



Comfort 5000/5E LCD Art. 1759

Premium 6000/6E LCD Inox Art. 1760

D Betriebsanleitung
Hauswasserautomat

GB Operating Instructions
Electronic Pressure Pump

F Mode d'emploi
Station de pompage

NL Gebruiksaanwijzing
Elektronische hydrofoorpomp

S Bruksanvisning
Pumpautomat

DK Brugsanvisning
Husvandværk

FI Käyttöohje
Painevesipumppu

N Bruksanvisning
Trykkpumpe

I Istruzioni per l'uso
Pompa ad intervento automatico

E Instrucciones de empleo
Estación de bombeo

P Manual de instruções
Bomba de pressão

PL Instrukcja obsługi
Hydrofor

H Használati utasítás
Háztartási automata szivattyú

CZ Návod k obsluze
Domácí vodní automat

SK Návod na obsluhu
Domáci vodný automat

GR Οδηγίες χρήσης
Συσκευή παραγωγής νερού
οικιακής χρήσης

RUS Инструкция по эксплуатации
Автоматический напорный
насос

SLO Navodilo za uporabo
Hišna vodni avtomat

HR Upute za uporabu
Kućni automat za vodu

SRB Uputstvo za rad
BIH Hidropak

UA Інструкція з експлуатації
Помпа напірна автоматична

RO Instrucțiuni de utilizare
Hidroforul Electronic

TR Kullanma Kılavuzu
Konut suyu hidroforları

BG Инструкция за експлоатация
Помпа с електронен пресостат
за високо налягане

AL Manual përdorimi
Automati i ujit i shtëpisë

EST Kasutusjuhend
Pump-veeautomaat

LT Eksploatavimo instrukcija
Buitinis automatinis slėgimo
siurblys

LV Lietošanas instrukcija
Elektroniskais ūdens sūkņis

GARDENA kućni automat za vodu

Comfort 5000/5E LCD /

Premium 6000/6E LCD Inox



Ovo je prijevod originalnih njemačkih uputa za uporabu.

Molimo da ove upute za uporabu pažljivo pročitate i slijedite napomene sadržane u njima. Ovim se uputama za uporabu upoznajte s proizvodom, njegovom ispravnom uporabom i sigurnosnim napomenama.



Nikada ne upotrebljavajte uređaj ako ste umorni, bolesni ili pod utjecajem alkohola, droge ili lijekova.

Djeca starija od 8 godina, osobe sa smanjenim tjelesnim, osjetilnim ili mentalnim sposobnostima kao i one s nedostatnim iskustvom i znanjem smiju rukovati ovim uređajem samo uz nadzor ili nakon upućivanja u njegovu sigurnu uporabu i možebitne povezane opasnosti. Djeca se ne smiju igrati s uređajem. Djeca ne smiju čistiti i održavati uređaj bez nadzora. Djeci mlađoj od 16 godina ne preporučujemo rad s uređajem.

→ Molimo da pažljivo čuvate ove upute za uporabu.

Sadržaj:

1. Područje primjene Vašeg GARDENA kućnog automata za vodu	288
2. Sigurnosne upute	289
3. Funkcija	290
4. Instalacija	291
5. Rukovanje	292
6. Postavke izbornika	294
7. Skladištenje	296
8. Održavanje	297
9. Uklanjanje smetnji	298
10. Pribor koji se može isporučiti	302
11. Tehnički podaci	303
12. Servis / Jamstvo	303

1. Područje primjene Vašeg GARDENA kućnog automata za vodu

Pravilna uporaba:

Kućni automat za vodu proizvođača GARDENA namijenjen je upotrebi u privatne svrhe u kućama i vrtovima i nije predviđen za pogon uređaja i sustava za navodnjavanje javnih zelenih površina.

Pri korištenju pumpe pri pojačavanju pritiska, maksimalno dopušteni unutarnji pritisak ne smije biti veći od 6 bara. Pritisak na izlazu i pritisak u pumpi se zbrajaju.

- Primjer: pritisak na slavini = 1,0 bara, maks. pritisak kućnog automata za vodu Comfort 5000/5E LCD = 4,5 bara, ukupan pritisak = 5,5 bara.

Protočne tekućine:

GARDENA kućni automat za vodu može se koristiti za kišnicu, vodovodnu vodu i vodu iz bazena koja sadržava klor.

**Uzmite u obzir
sljedeće:**



GARDENA kućni automat za vodu nije pogodan za neprekidnu upotrebu (npr. u industriji). Ne smiju se pumpati nagrijane, lako zapaljive, agresivne ili eksplozivne tekućine (kao npr. benzin, petrolej ili nitro-razrjeđivač), slana voda kao ni jestive živežne namirnice. Temperatura tekućine ne smije biti veća od 35 °C. Ispraznite kućni automat za vodu prije mrazeva i čuvajte ga na mjestu zaštićenom od mraza (vidi 7. Skladištenje).

2. Sigurnosne upute

Električna sigurnost



OPASNOST! Strujni udar!

Postoji opasnost ozljeđivanja putem električne struje.

→ Prije punjenja, nakon stavljanja izvan funkcije, prije uklanjanja smetnji i prije radova na održavanju izvucite utikač.

Pumpa se mora napajati preko zaštitnog uređaja diferencijalne struje (RCD) s oksidnom strujom od maks. 30 mA.

Pri tome pumpa mora biti postavljena stabilno, na mjesto sigurno od poplave i mora biti zaštićena od pada.

Za dodatnu sigurnost može se koristiti odobrena zaštitna sklopka za osobe.

→ Potražite pomoć kod Vašeg električara.

Kod priključivanja pumpe na vodoopskrbni sustav obavezno se pridržavajte lokalnih sanitarnih propisa kako biste izbjegli usisavanje u suprotnom smjeru vode koje nije za piće.

Priključni vodovi

Podaci na natpisnoj pločici moraju odgovarati podacima Vaše mreže za napajanje.

Mrežni i produžni kabeli prema DIN VDE 0620 ne smiju imati presjek manji od gumiranog kabela s oznakom H07RN-F.

→ U slučaju oštećenja strujnog priključnog voda ovog uređaja, istog mora zamijeniti proizvođač, njegova servisna služba ili neka druga osoba odgovarajuće kvalifikacije, kako bi se izbjegle opasnosti.

Kabel štitite od topline, ulja i oštrih rubova.

→ Pumpu nikada ne nosite na mrežnom kabelu i ne izvlačite mrežni utikač iz mrežne utičnice

povlačenjem mrežnog kabela, već to učinite povlačenjem kućišta utikača.

U Austriji

U Austriji električni priključak mora odgovarati normi Austrijskog društva elektrotehničara – ÖVE-EM 42, T2 (2000)/1979 § 22 u skladu s čl. 2022.1. Nadalje, pumpe se mogu koristiti na bazenima za plivanje i vrtnim jezercima samo ako su priključene na rastavni transformator.

→ Molimo da se o tome informirate u električarskom servisu.

U Švicarskoj

U Švicarskoj se prijenosni uređaji koji se upotrebljavaju na otvorenom obavezno priključuju pomoću zaštitne strujne sklopke.

Opće napomene



Opasnost od ozljeđivanja vrućom vodom!

U slučaju da je elektronika u kvaru ili dovod vode na usisnoj strani nedostaje, preostala voda u pumpi može se ugrijati toliko da na izlazu može izazvati ozljede.

→ Pomoću glavnog strujnog osigurača odvojite pumpu s mreže, ostavite vodu da se ohladi (oko 10 – 15 min) i prije ponovnog puštanja u rad osigurajte dovod vode na usisnoj strani.

Provjera

→ Prije uporabe pumpe izvršite očevid stanja pumpe (posebno mrežnog kabela i utikača).

Oštećena pumpa se ne smije koristiti.

→ U slučaju bilo kakvog oštećenja obavezno odnesite pumpu na ispitivanje u ovlaštenu GARDENA servisnu radionicu.

Za sigurnost pri radu pumpe

Pumpu ne izlažite kiši i ne koristite je u mokroj ili vlažnoj okolini.

Kako bi spriječili suhi pogon pumpe pazite na to da se kraj usisnog crijeva uvijek nalazi u mediju za pumpanje.

→ Prije svakog puštanja u pogon napunite pumpu do preljeva (ca. 2 – 3 l) s tekućinom za pumpanje!

Iznimno sitan pijesak može prolaziti kroz integrirani filter (širina očice 0,45 mm) te prouzročiti brzo trošenje.

→ Kod iznimno sitnog pijeska upotrijebite predfilter za pumpu, br. art. 1730 (širina očice 0,1 mm).

Pazite da u blizini pumpe i radne tekućine nema neovlaštenih osoba kao ni nenadgledane djece.

Pri korištenju pumpe za opskrbu vodom treba obratiti pažnju na mjesne propise za pitke i otpadne vode. Dodatno se treba pridržavati odredbi DIN 1988.

→ Za informacije se obratite vašoj sanitarnoj službi.

Opasnost! Oko pumpe se tijekom rada stvara elektromagnetno polje, koje pod određenim okolnostima može interagirati s aktivnim ili pasivnim medicinskim implantatima. Kako bi se izbjegao rizik od nanošenja teških i smrtonosnih ozljeda, nositeljima medicinskih implantata preporučujemo da se prije upotrebe pumpe posavjetuju s liječnikom ili proizvođačem dotičnog implantata.

Opasnost! Prilikom montaže može doći do gutanja malih dijelova te postoji opasnost od gušenja plastičnom vrećicom. Malu djecu držite podalje prilikom montaže.

3. Funkcija

Program za male količine:

Sustav za dijagnosticiranje pogrešaka:

Kućni automat za vodu opremljen je elektroničkim kontrolerom koji automatski uključuje pumpu kada se prekorači tlak uključivanja i automatski je isključuje čim se prestane uzimati voda.

Integriranim programom za male količine mogu se bez problema pogoniti npr. moderne perilice rublja ili sustavi za navodnjavanje kap po kap, čak i s niskim protokom vode.

Pumpa ima sustav za dijagnosticiranje pogrešaka koji na zaslonu prikazuje različite smetnje i pomoć za njihovo uklanjanje (v. 9. Uklanjanje smetnji).

Prikaz na zaslonu

Ovisno o prikazu, mogu se pozvati aktualne informacije o radnom stanju i obaviti različite izmjene.

Zaslon se sastoji od prikaznog područja ① i funkcijske trake ② za 3 tipke koje se nalaze ispod. Npr.:

Lijeva tipka



Listanje izbornika prema gore do "Pozor kondenzat".

Srednja tipka



Pozivanje izbornika "Aktivacijski tlak".

Desna tipka



Listanje izbornika prema dolje do "Otklanjanje pogreške".



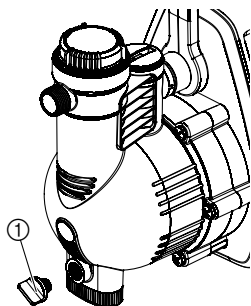
4. Instalacija

Postavljanje kućnog automata za vodu:

Mjesto postavljanja mora biti čvrsto i suho te kućnom automatu za vodu omogućavati siguran položaj.

→ Postavite kućni automat za vodu na dovoljnoj udaljenosti (min. 2 m) od radne tekućine.

Pumpa se mora postaviti na mjestu s vlažnosti zraka < 80 % i dovoljnom cirkulacijom zraka oko ventilacijskih proreza. Udaljenost od zidova mora biti najmanje 5 cm. Kroz ventilacijske proreze ne smije prodrijeti nikakva prljavština (npr. pijesak ili zemlja).



Kućni automat za vodu postavite tako da ne može proklizavati i da se pod ispusni vijak ① može postaviti prihvatna posuda odgovarajuće veličine radi pražnjenja pumpe ili cijelog sustava.

Po mogućnosti instalirajte kućni automat za vodu na većoj visini u odnosu na razinu vode iz koje se crpi. Ako to nije moguće, između kućnog automata za vodu i usisnog crijeva instalirajte zaporni pipac otporan na negativni tlak, npr. za čišćenje ugrađenog filtra.

Prilikom fiksne instalacije koristite kako na usisnoj tako i na potisnoj strani odgovarajuće zaporne pipce. Važno npr. za održavanje i čišćenje kućnog automata za vodu, a također i za mirovanje uređaja.

Priključci:

GARDENA Priključke na usisnoj i potisnoj strani smijete zatezati samo rukom. Prije nego što zavijete usisno crijevo na ulaz usisnog ulaza provjerite postoji li brtveni prsten te je li neoštećen. Ako se koriste metalni priključci, u slučaju nestručne montaže može se oštetiti priključni navoj. Iz tog razloga treba vrlo pažljivo završiti priključne komponente. Za brtvljenje metalnih priključnih dijelova rabite samo brtvnu traku.

Usisni ulaz:

Na strani usisavanja ne upotrebljavati sisteme za priključivanje crijeva za vodu. Mora se koristiti crijevo otporno na vakuum npr.:

- GARDENA komplet za usiavanje **br. art. 1411/1418**
- GARDENA usisno crijevo za bušene bunare **br. art. 1729**
- GARDENA usisno crijevo, na metar i **br. art. 1723/1724**.

U slučaju pojave sitnozrnastih zaprljanja radne tekućine, preporučamo da se uz ugrađeni filter dodatno rabite i **GARDENA predfilter za pumpe art. 1730/1731**.

Da bi se skratilo vrijeme ponovnog usisavanja preporučujemo:

- upotrebu crijeva sa sistemom za sprečavanje povrata medija, koje sprečava samopražnjenje usisnog crijeva nakon isključivanja kućnog automata za vodu.

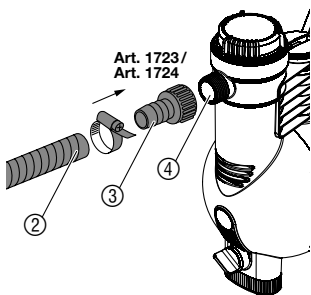
Posebno važno pri fiksnoj instalaciji:

- pri velikim usisnim visinama valja koristiti usisno crijevo manjeg promjera (3/4").

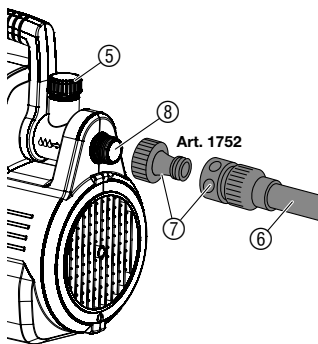
1. Metarsko usisno crijevo otporno na vakuum ② povežite preko priključnog dijela ③ (npr. **br. art. 1723/1724**) s priključkom usisne strane ④ i hermetički zatvorite.

2. Kod visina usisavanja većih od 4 m, crijevo dodatno pričvrstite (npr. na drvenu letvicu).

Pumpa i usisno crijevo oslobađaju se težine vode.



Potisni izlaz:



Crijevo se može priključiti po izboru na 33,3 mm (G1) navoj pomičnog (120 °) i/ili vodoravnog priključka. Koristite crijeva otporna na tlak, poput npr.:

- GARDENA vrtnih crijeva (3/4") **br. art. 18113** s GARDENA priključnom garniturom **br. art. 1752**.

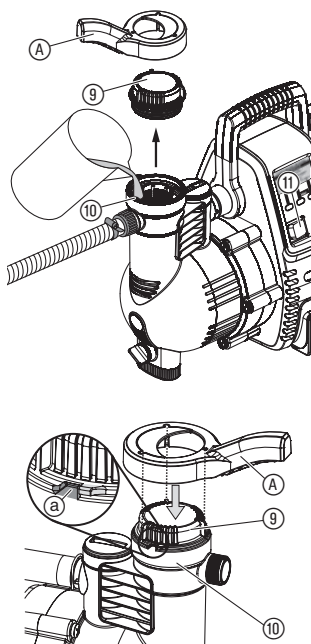
Otvorite prskalice na crijevu za vodu, otvorite ventil za vodu, isperite toalet.

Prilikom fiksne instalacije pumpe u unutarnjim prostorima u svrhu opskrbe kućanstva vodom, kućni automat za vodu se, radi smanjenja buke i prevencije oštećenja uslijed naglih promjena tlaka, ne treba fiksno spojiti na krute cijevi, nego ga treba povezati na cjevovod pomoću fleksibilnih crijeva (npr. oklopljenih).

Fiksno instalirane cijevi položite na prva 2 m isključivo s usponom.

5. Rukovanje

Punjenje kućnog automata za vodu:



OPASNOST! Strujni udar!

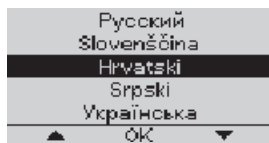
Postoji mogućnost ozljeda uslijed strujnog udara.

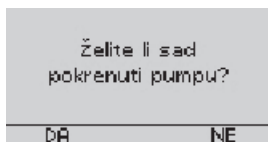
→ Prije punjenja kućnog automata za vodu izvucite utikač.

1. Priloženim ključem (A) odvijte poklopac (9) filterne komore.
2. Tekućinu koju treba pumpati lagano ulijte preko nazuvice za punjenje (10) (oko 2 do 3 l), tako da voda ispod ulaza na usisnoj strani više nema pad ili istječe na vodoravnom priključku. Kod fiksne instalacije odvijte crni poklopac (14) pa sipajte sve dok tekućina ne počne teći prema vodoravnom priključku.
3. Preostalu vodu u tlačnom crijevu ukloniti, da pri punjenju i usisavanju može izaći zrak.
4. Otvorite eventualno postojeće slavine u potisnom crijevu (priključne uređaje, pipac itd.), kako bi se zrak mogao ispuštati pri usisavanju. Ako se tlačni vod ne može isprazniti zbog fiksne instalacije, odvijte crni poklopac. Budući da tom prilikom mogu izaći velike količine tekućine, pripremite prihvatnu posudu odgovarajuće veličine.
5. Poklopac (9) filterne komore ponovo zavijte do kraja (a).
6. Potisno crijevo držite podignuto odmah nakon potisnog izlaza.
7. Mrežni utikač utaknuti u 230 V / 750 Hz mrežnu utičnicu promjenjive struje.
8. Prebacite sklopku (11) na I.
Sklopka svijetli.

Prilikom prvog puštanja u rad najprije treba odabrati jezik prikaza.

9. Pritiskom na **desnu** odnosno **lijevu** tipku odaberite željeni jezik pa potvrdite pritiskom na **tipku u sredini** **OK**.





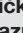
10. Na zaslonu se pojavljuje pitanje “Želite li sad pokrenuti pumpu?”. Stisnite **lijevu tipku DA**.



11. Pumpa se pokreće nakon pribl. 2 s, a dok traje postupak usisavanja na zaslonu se vrti simbol sunca.



12. Kada pumpa konstantno crpi vodu, ponovo zatvorite zaporne ventile u potisnom crijevu.

Navedena maksimalna visina samousisavanja (vidi 11. Tehnički podaci) dostiže se samo kada se pumpa napuni preko nazuvice za punjenje , a potisno crijevo pritom i tijekom prvog samousisavanja odmah nakon potisnog izlaza drži okrenuto prema gore tako da se radna tekućina ne može preko njega izliti iz pumpe. Ako je usisno crijevo sa sistemom za sprečavanje vraćanja tekućine napunjeno, tlačno crijevo se ne mora držati prema gore.



Postupak usisavanja može trajati do 6 minuta. Ako se nakon toga voda više ne crpi, kućni automat za vodu se isključuje i prikazuje se pogreška 2.

13. Pumpa se automatski isključuje oko 10 s nakon zatvaranja zapornih ventila. Time je dostignut normalan način rada.



Prikazi na LC zaslonu tijekom različitih radnih stanja

Usisavanje u tijeku (simbol sunca se vrti).

Usisavanje u tijeku.



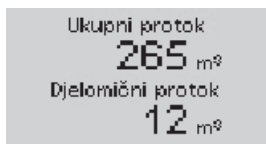
Pumpa crpi vodu.

Prikazuju se trenutni protok i tlak tijekom rada.



Automat za kućansku potrošnu vodu je spreman za rad.

Stanje mirovanja (“Standby”), bez uzimanja vode.



Protočne količine

Prikazuju se ukupni protok (od puštanja u rad) i djelomični protok (od posljednjeg poništavanja).

Prikaz "Protok" može se pozvati iz prikaza "Protok/Tlak" ili iz prikaza "Standby" pritiskom na **desnu tipku** (prikaz u trajanju od oko 5 s).

Smrzavanje

Temperatura u pumpi je bila ili je još uvijek ispod 4 °C. Isključite pumpu (v. 7. Stavljanje izvan uporabe).

Pritiskom na **desnu tipku**  i potvrđivanjem pritiskom na **srednju tipku**  možete se vratiti u normalni prikaz rada.

6. Postavke izbornika

U glavnom izborniku mogu se pozvati i mijenjati različite funkcije pumpe.

Glavni izbornik

Za pozivanje glavnog izbornika (dok automat za kućansku potrošnu vodu radi):

→ **Istovremeno** pritisnite **srednju** i **desnu tipku** dok se na zaslonu ne pojavi glavni izbornik.

Za pozivanje glavnog izbornika (kada automat za kućansku potrošnu vodu ne radi):

→ **Srednju** i **desnu tipku** držite **istovremeno** pritisnutim, uključite pumpu i pričekajte da se na zaslonu pojavi glavni izbornik.

Dok god je glavni izbornik otvoren, automat za kućansku potrošnu vodu iz sigurnosnih razloga ne radi.



Glavni izbornik ima 4 podizbornika:

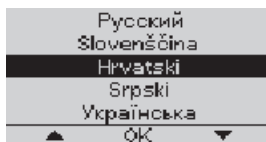
1. Jezik
2. Info izbornik
3. Postavke
4. Zatvaranje izbornika

→ Odaberite željeni izbornik pritiskom na **desnu** odnosno **lijevu tipku** pa ga pozovite pritiskom na **tipku u sredini**.

1. Jezik

U izborniku „Jezik” možete odabrati jezik prikaza na zaslonu.

→ Odaberite jezik pritiskom na **desnu** odnosno **lijevu tipku** i potvrdite pritiskom na **tipku u sredini**.



2. Info izbornik

Izbornik „Info izbornik” ima 3 podizbornika:

- 2.1. Pregled
- 2.2. Poništavanje
- 2.3. Izbornik



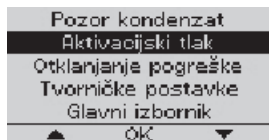
2.1. Pregled

U podizborniku "Pregled" prikazuju se ukupni protok, djelomični protok, aktivacijski tlak, upozorenje na kondenzat, dijagnostički sustav i temperatura pumpe.

2.2. Poništavanje

U podizborniku "Poništavanje" možete vratiti djelomični protok na 0 i/ili poništiti min./maks. temperaturu pumpe (reset).

2.3. Izbornik



Vraćate se natrag u glavni izbornik.

3. Postavke

Izbornik „Postavke” ima 5 podizbornika:

3.1. Pozor kondenzat

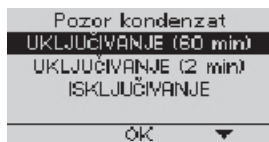
3.2. Aktivacijski tlak

3.3. Otklanjanje pogreške

3.4. Tvorničke postavke

3.5. Glavni izbornik

3.1. Pozor kondenzat (Program za male količine)



U podizborniku "Pozor kondenzat" može se zadati trenutak izdavanja upozorenja na kondenzat. Možete birati između izdavanja upozorenja nakon 60 min ili 2 min. Opcijom "ISKLUČIVANJE" možete deaktivirati izdavanje upozorenja na kondenzat.

Zadani parametri upozorenja na kondenzat izravno utječu na rad u programu za male količine. Priključni uređaji (npr. moderne perilice za rublje, sustavi za navodnjavanje kap po kap itd.) s malom potrošnjom vode mogu se pogoniti na sljedeći način:

Postavka	Primjena	Trajanje rada
"UKLJUČIVANJE (60 min)"	Kao program za male količine za trošila s malom potrošnjom vode (npr. perilice za rublje, sustavi za navodnjavanje kap po kap).	→ do 60 min (upozorenje na kondenzat aktivira se prema potrebi nakon 60 min).
"UKLJUČIVANJE (2 min)"	Kao maksimalna zaštita od kapanja vode.	→ upozorenje na kondenzat nakon 2 min.
"ISKLUČIVANJE"	Kao program za male količine za trošila s malom potrošnjom vode (npr. perilice za rublje, sustavi za navodnjavanje kap po kap).	→ neograničeno (Napomena: U ovom načinu rada nema upozorenja na kondenzat).

Napomena: Cikličko uključivanje i isključivanje uređaja u načinu rada za male količine je sustavno uvjetovano i nema utjecaja na vijek trajanja pumpe.

3.2. Aktivacijski tlak

"Aktivacijski tlak" je u istoimenom izborniku tvornički namješten na maksimum. Moguće ga je sniziti do 2,0 bara u koracima od po 0,2 bara.

3.3. Otklanjanje pogreške

Funkcija "Otklanjanje pogreške" može se uključiti i isključiti u istoimenom izborniku. Kada je pomoć za otklanjanje pogrešaka uključena, na zaslonu se direktno prikazuju najčešći uzroci pogrešaka i načini za njihovo otklanjanje. Kada je pomoć za otklanjanje pogrešaka isključena, na zaslonu se prikazuje samo šifra pogreške. U poglavlju "9. Uklanjanje smetnji" možete pronaći odgovarajuće uzroke i načine za otklanjanje pogrešaka.

3.4. Tvorničke postavke

U podizborniku "Tvorničke postavke" moguće je sve postavke vratiti na stanje pri isporuci. Pri poništavanju se upozorenje na kondenzat postavlja na 60 min, aktivacijski tlak na maksimum, a pomoć za otklanjanje pogrešaka se uključuje.

3.5. Glavni izbornik

Vraćate se natrag u glavni izbornik.

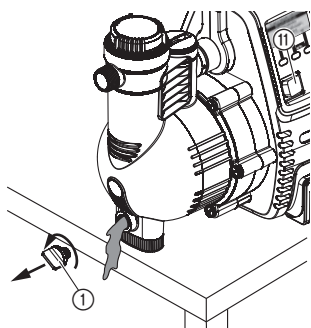
4. Zatvaranje izbornika

Glavni izbornik se zatvara.

Pumpa se može ponovo pokrenuti.

7. Skladištenje

Stavljanje izvan uporabe:



Odlaganje:

(prema RL 2012/19/EU)



U slučaju opasnosti od smrzavanja ispraznite kućni automat za vodu i uskladištite ga na mjestu zaštićenom od mraza. Mjesto gdje ćete ga čuvati mora biti nedostupno djeci.

1. Prebacite sklopku **II** na **O**.
2. Isključite mrežni utikač pumpe.
3. Otvorite trošila na potisnoj strani.
4. Uklonite priključena crijeva na potisnoj i usisnoj strani.
5. Otvoriti vijak za ispuštanje vode **1**.
6. Nagnite pumpu ka usisnoj i potisnoj strani tako da iz nje iscuri sva voda.
7. Kućni automat za vodu pohraniti na suhom i od mraza zaštićenom mjestu.

Uređaj ne smijete baciti u normalni kućni otpad, već ga morate stručno odložiti.

→ Odložite uređaj na općinsko odlagalište.

8. Održavanje

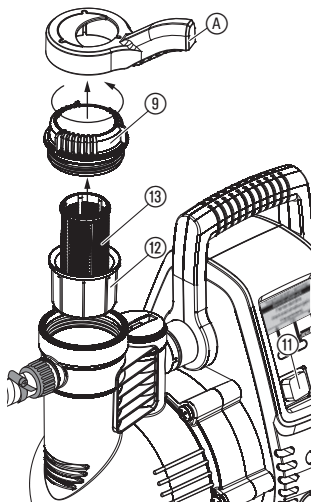


OPASNOST! Strujni udar!

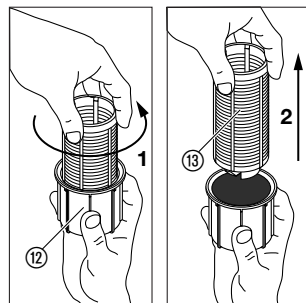
Postoji mogućnost ozljeda uslijed strujnog udara.

→ Prije radova održavanja izvucite utikač.

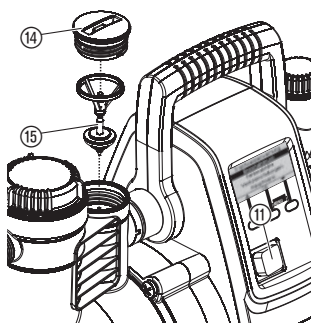
Čišćenje ugrađenog filtera:



1. Prebacite sklopku ⑪ na **O**.
2. Izvucite strujni utikač iz utičnice.
3. Eventualno treba zatvoriti sve ventile na usisnoj strani.
4. Priloženim ključem **A** izvijte poklopac ⑨ filtarske komore.
5. Filter okomito ⑫ ⑬ prema gore izvući van.
6. Kućište ⑫ držati čvrsto, filter ⑬ okrenuti suprotno od kazaljke na satu **1** i izvući van **2**.
7. Čašicu ⑫ oprati pod tekućom vodom i filter ⑬ očistiti mekanom četkicom.
8. Obrnutim redoslijedom vratiti filter na mjesto.
9. Ponovo pokrenite kućni automat za vodu (vidi 5. Rukovanje).



Očistiti povratni ventil:



1. Prebacite sklopku ⑪ na **O**.
2. Izvucite strujni utikač iz utičnice.
3. Eventualno treba zatvoriti sve ventile na usisnoj strani.
4. Otvoriti sva izlazna mjesta, tako da strana tlačenja dođe u beztlačno stanje. Nakon toga ponovo zatvorite ispusna mjesta kako biste spriječili pražnjenje priključenih cijevi putem uređaja.
5. Poklopac ⑭ povratnog ventila otvoriti odgovarajućim alatom.
6. Tijelo ventila ⑮ izvaditi i oprati pod mlazom vode.
7. Povratni ventil vratiti na mjesto obrnutim redoslijedom.
8. Ponovo pokrenite kućni automat za vodu (vidi 5. Rukovanje).

9. Uklanjanje smetnji



OPASNOST! Strujni udar!

→ Prije uklanjanja smetnji izvucite strujni utikač.

Radove na električnom dijelu smije izvoditi samo ovlaštenu servis tvrtke GARDENA.

Sustav za dijagnosticiranje pogrešaka

U slučaju smetnje, sustav za dijagnosticiranje pogrešaka putem različitih prikaza na zaslonu pokazuje odgovarajuća stanja smetnje i načine za njihovo otklanjanje.

❗ POGREŠKA 1

- Pumpa nije napunjena
- Pumpa blokira
- Zatvoren ispušni otvor pumpe

POMOĆ

❗ POGREŠKA 2

- Problem na usisnoj strani
- Motor pregrijan

POMOĆ

❗ POGREŠKA 3

- Problem na usisnoj strani
- Motor pregrijan

POMOĆ

❗ POGREŠKA 4

- Aktivirano upozorenje zbog kondenzata

POMOĆ

Problem pri puštanju u rad.

(Prikaz se pojavljuje u slučaju smetnje 30 s nakon uključivanja uređaja)

Problem pri puštanju u rad.

(Prikaz se pojavljuje u slučaju smetnje 6 min nakon uključivanja uređaja)

Problem pri radu.

(Prikaz se pojavljuje u slučaju smetnje 30 s nakon uključivanja uređaja)

Problem pri radu.

(Prikaz se u slučaju smetnje pojavljuje ovisno o postavci 2 min odnosno 60 min nakon uključivanja uređaja)

U slučaju pojavljivanja jedne od 4 pogreške, na zaslonu pod "POMOĆ" možete očitati najčešće uzroke i načine za njihovo otklanjanje.

Obratite pozornost:

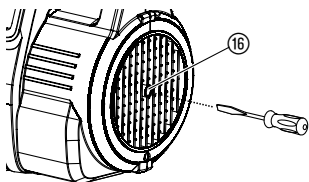
Prije početka traženja pogrešaka obavezno odvojite automat za kućansku potrošnu vodu s mreže. Prikaz pogrešaka ostaje na zaslonu i nakon isključivanja i ponovnog uključivanja automata za kućansku potrošnu vodu, a mogu se pozvati i ostali pomoćni prikazi. Nakon provjere svake predložene mjere, po pritisku na "RESET" prikaz pogreške može se poništiti, a automat za kućansku potrošnu vodu ponovo pokrenuti.

Smetnja	Mogući uzrok	Pomoć
<div style="background-color: #d3d3d3; padding: 5px;"> ❌ POGREŠKA 1 - Pumpa nije napunjena - Pumpa blokira - Zatvoren ispušni pumpe </div>		
POMOĆ		
Pumpa ne usisava	Pumpa nije dovoljno napunjena protočnom tekućinom.	→ Napunite pumpu i pobrinite se za to da dovedena voda tijekom usisavanja ne curi kroz potisno crijevo (vidi 5. Rukovanje).
	Budući da su mjesta za ispuštanje zatvorena, zrak se nemože ispustiti.	→ Otvorite mjesto za ispuštanje na tlačnoj strani (vidi 5. Rukovanje).
Motor pumpe se ne pokreće	Aktivirao se zaštitni termoprekidač, a kućište pumpe se pregrijalo.	<ol style="list-style-type: none"> 1. Prebacite sklopku na O. 2. Otvorite zaporne ventile ako postoje u potisnom crijevu (ispustite tlak). 3. Pobrinite se za dovoljnu ventilaciju i ostavite pumu oko 15 min da se ohladi. 4. Ponovo pokrenite pumpu (vidi 5. Rukovanje).
	Pumpa blokira.	→ Ručno otklonite blokadu (vidi pod "Otpuštanje rotora"). → Ostavite pumpu po potrebi 20 min neka se ohladi.
Ometen signal senzora protoka	Blokiran senzor protoka.	→ Očistite senzor protoka (vidi pod "Čišćenje senzora protoka").

Smetnja	Mogući uzrok	Pomoć
<div style="border: 1px solid black; padding: 5px; background-color: #f0f0f0;"> <p>❌ POGREŠKA 2</p> <ul style="list-style-type: none"> - Problem na usisnoj strani - Motor pregrijan <p style="text-align: right; margin-top: 5px;">POMOĆ</p> </div>		
Pumpa ne usisava	Problem na usisnoj strani.	<ul style="list-style-type: none"> → Uronite kraj usisnog crijeva u vodu. → sanirajte propusnost na usisnoj strani. → očistite povratni ventil u usisnom crijevu i provjerite smjer ugradnje. → očistite usisni filter na kraju usisnog crijeva. → očistite brtvu poklopca filtra pa uvijte poklopac do kraja (vidi 8. Održavanje). → očistite fini filter u pumpi.
	Usisno crijevo je presavijeno.	→ Uzmite novo usisno crijevo.
Motor pumpe se ne pokreće	Aktivirao se zaštitni termoprekidač (motor se pregrijavao).	→ Ostavite pumpu 20 min neka se ohladi.
<div style="border: 1px solid black; padding: 5px; background-color: #f0f0f0;"> <p>❌ POGREŠKA 3</p> <ul style="list-style-type: none"> - Problem na usisnoj strani - Motor pregrijan <p style="text-align: right; margin-top: 5px;">POMOĆ</p> </div>		
Prekinut dovod vode na usisnoj strani	Problem na usisnoj strani.	<ul style="list-style-type: none"> → Uronite kraj usisnog crijeva u vodu. → sanirajte propusnost na usisnoj strani. → očistite povratni ventil u usisnom crijevu i provjerite smjer ugradnje. → očistite usisni filter na kraju usisnog crijeva. → očistite brtvu poklopca filtra pa uvijte poklopac do kraja (vidi 8. Održavanje). → očistite fini filter u pumpi.
	Usisno crijevo je presavijeno.	→ Uzmite novo usisno crijevo.
Ometen signal senzora protoka	Blokiran senzor protoka.	→ Očistite senzor protoka (vidi pod "Čišćenje senzora protoka").
Motor pumpe se više ne pokreće	Aktivirao se zaštitni termoprekidač (motor se pregrijavao).	→ Ostavite pumpu 20 min neka se ohladi.

Smjetnja	Mogući uzrok	Pomoć
<p>POGREŠKA 4 - Aktivirano upozorenje zbog kondenzata</p> <p>POMOĆ</p>		
Aktiviran je alarm kapajuće vode	Propusnost na potisnoj strani (npr. slavina kaplje).	→ Sanirajte propusnost na potisnoj strani.
	Prekoračeno je maksimalno zadano trajanje upozorenja na kondenzat odnosno programa za male količine.	→ Promijenite parametar "Pozor kondenzat". → Povećajte potrošnju vode.
	Povratni ventil je zaprljan.	→ Očistite povratni ventil u pumpi (vidi pod 8. Održavanje).
	Mjerač protoka je zaprljan.	→ Očistite mjerač protoka u pumpi (pogledajte 8. Održavanje).
Motor pumpe se ne pokreće ili se iznenada zaustavlja tijekom rada	Sklopka nije postavljena na I.	→ Ponovo pokrenite pumpu (vidi 5. Rukovanje).
	Nije utaknut mrežni utikač.	→ Mrežni utikač utaknite u utičnicu (230 V AC).
	Nestanak struje.	→ Provjeriti osigurač i vodove.
Ne prikazuje se mjera za otklanjanje pogreške	Nije aktivirana pomoć za otklanjanje pogrešaka.	→ Uključite pomoć za otklanjanje pogrešaka (pogledajte 6. Postavke izbornika).
	Nema prikaza na zaslону	
	Aktivirala se FI sklopka, jer postoji struja greške.	→ Odvojite pumpu s napajanja i obratite se servisnoj službi tvrtke GARDENA.
	Nestanak struje.	→ Provjeriti osigurač i vodove.
	Prekid strujnog kruga.	→ Predajte pumpu servisu GARDENA.
	Izloženost izravnom sunčevom zračenju (temperatura zaslona > 65 °C).	→ Funkcija se zadržava. Prikaz se ponovo pojavljuje nakon snižavanja temperature.

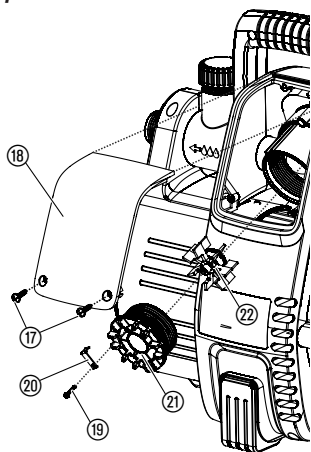
Skidanje rotora:



Zbog prljavštine može se skidati i dobro uglavljeni rotor.

→ Odvijačem okrenite vratilo motora ⑯.
Na taj se način skida dobro uglavljeni rotor.

Čišćenje senzora protoka:



Ako je senzor protoka onečišćen, isto može prouzrokovati pogrešne prijavе smetnji (Info LED).

1. Odvrnite obadva vijka 17.
2. Skinite poklopac 18.
3. Otpustite i skinite sigurnosni vijak 19 i sigurnosnu spojnicu 20.
4. Odvijte poklopac 21 (npr. odvijačem) okrećući ga ulijevo.
5. Skinite krilni kotač 22 i očistite ga. Očistite kućište senzora protoka.
6. Krilati kotač 22 sa metalnim elementom opet ugradite u smjeru ugradnje.
7. Zavrните poklopac 21 u smjeru kazaljke na satu.
8. Poklopac 21 preko sigurnosne spojke 20 osigurajte sa sigurnosnim vijkom 19.
9. Poklopac 18 najprije gore postavite, potom ga dole zavrните sa obadva vijka 17.



U slučaju drugih smetnji obratite se servisu tvrtke GARDENA. Popravke smije vršiti samo servis tvrtke GARDENA ili ovlašteni prodavatelj tvrtke GARDENA.

10. Pribor koji se može isporučiti

GARDENA crijeva za usisavanje

Otporna na prijelome i na vakuum, po želji isporučiva i kao metarska roba, promjera 19 mm (3/4"), 25 mm (1") ili 32 mm (5/4") bez priključnih armatura ili kao roba fiksne duljine br. art. 1411/1418 zajedno s priključnim armaturama, usisnim filtrom i zaustavljačem povratnog toka.

GARDENA priključni dijelovi

Za vakuumski otporno priključivanje na usisno crijevo na metar.

**br. art.
1723/1724**

GARDENA filter za usisavanje sa sistemom za sprečavanje povrata tekućine

Oprema za usisna crijeva isporučiva u metrima.

**br. art.
1726/1727**

GARDENA predfilter za pumpu

Posebno preporučljiv za tekućinu koja sadrži pijesak.

**br. art.
1730/1731**

GARDENA usisno crijevo za bušene bunare

Za priključivanje pumpe na bušene bunare ili čvrste cijevi. Dulj. 0,5 m. Sa dvostranim 33,3 mm (G1) unutarnjim navojem.

br. art. 1729

GARDENA priključna garnitura

Priključna garnitura za potisna crijeva 1/2".

br. art. 1750

GARDENA priključna garnitura

Priključna garnitura za potisna crijeva 3/4".

br. art. 1752

11. Tehnički podaci

Tip	Comfort 5000/5E LCD (br. art. 1759)	Premium 6000/6E LCD Inox (br. art. 1760)
Mrežni napon/ mrežna frekvencija	230 V AC / 50 Hz	230 V AC / 50 Hz
Nazivna snaga/ Potrošnja u stanju mirovanja	1300 W / 1,5 W	1300 W / 1,5 W
Priključni kabel	1,5 m H07RN-F	1,5 m H07RN-F
Maks. količina medija za crpljenje	5000 l/h	6000 l/h
Maks. tlak/ Maks. visina pumpanja	5,0 bara / 50 m	5,5 bara / 55 m
Maks. visina usisavanja	8 m	8 m
Pritisak uključivanja	2,0 – 2,8 ± 0,2 bara	2,0 – 3,2 ± 0,2 bara
Dozvoljeni unutarnji pritisak (na strane crpljenja)	6 bara	6 bara
Težina	13,3 kg	15,2 kg
Dimenzije (D x Š x V)	47 cm x 26 cm x 34 cm	47 cm x 26 cm x 34 cm
Razina zvučne snage $L_{WA}^{1)}$ (izmjereno/garantirano) Neizvjesnost $K_{WA}^{1)}$	77 dB(A) / 79 dB(A) 2,19 dB(A)	73 dB(A) / 76 dB(A) 2,58 dB(A)

¹⁾ Mjerni postupak: RL 2000/14/EG

12. Servis/Jamstvo

Servis:

Adresa za kontakt navedena je na poleđini.

Jamstvo:

Za ovaj uređaj GARDENA Manufacturing GmbH daje jamstvo u trajanju od 2 godine (od datuma kupnje). Radovi garancije se odnose na sve bitne nedostatke uređaja koji su dokazivo uzrokovani greškama u materijalu ili prilikom proizvodnje. Ona se vrši isporukom besprijekornog zamjenskog uređaja ili besplatnim popravkom poslanog uređaja po našem izboru, ako su ispunjeni slijedeći uslovi:

- Uređajem se rukovalo stručno i prema preporukama iz uputstava za rukovanje.
- Kupac kao ni druge osobe nisu pokušali uređaj popravljati.

Jamstvo ne obuhvaća potrošne dijelove kao što su rotor, filter i mlaznica.

Garancija proizvođača ne utiče na postojeće zahtjeve garancije prema trgovcu/prodavaču.

Ako imate problema s ovim uređajem, obratite se našoj servisnoj službi.

D Produkthaftung

Wir weisen ausdrücklich darauf hin, dass wir nach dem Produkthaftungsgesetz nicht für durch unsere Geräte hervorgerufene Schäden einzustehen haben, sofern diese durch unsachgemäße Reparatur verursacht oder bei einem Teileaustausch nicht unsere originale GARDENA Teile oder von uns freigegebene Teile verwendet wurden und die Reparatur nicht vom GARDENA Service oder dem autorisierten Fachmann durchgeführt wird. Entsprechendes gilt für Ergänzungssteile und Zubehör.

GB Product Liability

We expressly point out that, in accordance with the product liability law, we are not liable for any damage caused by our units if it is due to improper repair or if parts exchanged are not original GARDENA parts or parts approved by us, and, if the repairs were not carried out by a GARDENA Service Centre or an authorised specialist. The same applies to spare parts and accessories.

F Responsabilité

Nous vous signalons expressément que GARDENA n'est pas responsable des dommages causés par ses appareils, dans la mesure où ces dommages seraient causés suite à une réparation non conforme, dans la mesure où, lors d'un échange de pièces, les pièces d'origine GARDENA n'auraient pas été utilisées, ou si la réparation n'a pas été effectuée par le Service Après-Vente GARDENA ou l'un des Centres SAV agréés GARDENA. Ceci est également valable pour tout ajout de pièces et d'accessoires autres que ceux préconisés par GARDENA.

NL Productaansprakelijkheid

Wij wijzen er nadrukkelijk op, dat wij op grond van de wet aansprakelijkheid voor producten niet aansprakelijk zijn voor schade ontstaan door onze apparaten, indien deze door onvakkundige reparatie veroorzaakt zijn, of er bij het uitwisselen van onderdelen geen gebruik gemaakt werd van onze originele GARDENA onderdelen of door ons vrijgegeven onderdelen en de reparatie niet door de GARDENA technische dienst of de bevoegde vakman uitgevoerd werd. Ditzelfde geldt voor extra-onderdelen en accessoires.

S Produktansvar

Tillverkaren är inte ansvarig för skada som orsakats av produkten om skadan beror på att produkten har reparerats felaktigt eller om, vid reparation eller utbyte, andra än Original GARDENA reservdelar har använts. Samma sak gäller för kompletteringsdelar och tillbehör.

DK Produktansvar

Vi gør udtrykkeligt opmærksom på, at vi i henhold til produktansvarsloven ikke er ansvarlige for skader forårsaget af vores udstyr, såfremt det sker på grund af uautoriserede reparationer eller hvis dele er skiftet ud og der ikke er anvendt originale GARDENA dele eller dele godkendt af os, eller hvis reparationerne ikke er udført af GARDENA-service eller en autoriseret fagmand. Det samme gælder for ekstra udstyr og tilbehør.

FI Tuotevastuu

Korostamme nimenomaan, että tuotevastuulain nojalla emme ole vastuussa laitteistamme johtuneista vahingoista, mikäli nämä ovat aiheutuneet epäasianmukaisesta korjauksesta tai osia vaihdettaessa ei ole käytetty alkuperäisiä GARDENA-varaosia tai hyväksymiämme osia ja korjauksen on suorittanut muu kuin GARDENA-huoltokeskus tai valtuuttamamme ammattihenkilö. Tämä pätee myös lisäksiin ja lisävarusteisiin.

I Responsabilità del prodotto

Si rende espressamente noto che, conformemente alla legislazione sulla responsabilità del prodotto, non si risponde di danni causati da nostri articoli se originati da riparazioni eseguite non correttamente o da sostituzioni di parti effettuate con materiale non originale GARDENA o comunque da noi non approvato e, in ogni caso, qualora l'intervento non venga eseguito da un centro assistenza GARDENA o da personale specializzato autorizzato. Lo stesso vale per le parti complementari e gli accessori.

E Responsabilidad de productos

Advertimos que conforme a la ley de responsabilidad de productos no nos responsabilizamos de daños causados por nuestros aparatos, siempre y cuando dichos daños hayan sido originados por arreglos o reparaciones indebidas, por recambios con piezas que no sean piezas originales GARDENA o bien piezas no autorizadas por nosotros, así como en aquellos casos en que la reparación no haya sido efectuada por un Servicio Técnico GARDENA o por un técnico autorizado. Lo mismo es aplicable para las piezas complementarias y accesorios.

P Responsabilidade sobre o produto

Queremos salientar que segundo a lei da responsabilidade do fabricante, nós não nos responsabilizaremos por danos causados pelo nosso equipamento, quando estes ocorrerem em decorrência de reparações inadequadas ou da substituição de peças por peças não originais da GARDENA, ou peças não autorizadas.

A responsabilidade tornar-se-à nula também depois de reparações realizadas por oficinas não autorizadas pela GARDENA. Esta restrição valerá também para peças adicionais e acessórios.

PL Odpowiedzialność za produkt

Zwracamy Państwu uwagę, że nie ponosimy odpowiedzialności za uszkodzenia naszych maszyn, bądź szkody spowodowane ich wadliwym funkcjonowaniem, powstałe na skutek nieprawidłowo przeprowadzonych napraw lub użycia nieoryginalnych części zamiennych. Naprawy winny być przeprowadzane tylko przez punkty serwisowe Husqvarna lub autoryzowane serwisy. Dotyczy to również części uzupełniających i oprzyrządowania.

H Termékszavatosság

Nyomatékosan utalunk arra a tényre, hogy a termékszavatossági törvény szerint nem kell jótállást vállalnunk azokra a károkra, amelyeket nem a mi készülékeink okoztak, ha ezeket átkészületlen javítás okozta vagy egy alkatrész kicserélésénél nem a mi eredeti GARDENA alkatrészeinket vagy általunk engedélyezett alkatrészeket használtak fel és a javítást nem a GARDENA szerviz vagy egy erre felhatalmazott szakember végezte. Hasonlóképpen érvényes ez a kiegészítő alkatrészekre és tartozékokra is.

CZ Odpovědnost za výrobek

Výslovně upozorňujeme na to, že podle zákona o odpovědnosti za výrobek nenese odpovědnost za škody způsobené našimi přístroji, pokud byly způsobené neodbornou opravou nebo použitím jiných než našich originálních náhradních dílů GARDENA nebo námi schválených dílů a neprovedením opravy servisem GARDENA nebo autorizovaným odborníkem. Odpovídající platí i pro doplňkové díly a příslušenství.

SK Predmet záruky

Upozorňujeme dôrazne na to, že podľa zákona o poskytovaní záruk nezodpovedáme za škody spôsobené našimi výrobkami, v prípade, že boli boli vyvolané neodbornými opravami, výmenou dielcov, ktoré nepatria k originálnym dielom GARDENA alebo neboli nami schválené a rovnako boli spôsobené servisnými zásahmi, ktoré neboli vykonané servisom GARDENA alebo autorizovaným odborníkom. Rovnako to platí pre doplnky a príslušenstvo.

GR Ευθύνη για το προϊόν

Σας υπενθυμίζουμε ρητά, ότι σύμφωνα με το νόμο περί ευθύνης για τα προϊόντα δεν ευθυνόμαστε για ενδεχόμενες βλάβες που προκαλούνται από τις συσκευές μας, εφόσον οφείλονται σε μία ακατάλληλη επισκευή ή σε μια αντικατάσταση τμημάτων για την οποία δεν έχουν χρησιμοποιηθεί τα πρωτότυπα ανταλλακτικά της GARDENA ή τα από μας εγκεκριμένα ανταλλακτικά και σε περίπτωση που δεν εκτελείται η επισκευή από το Τμήμα Εξυπηρέτησης Πελατών της GARDENA ή από έναν εξουσιοδοτημένο εξειδικευμένο τεχνίτη. Το ίδιο ισχύει για εξαρτήματα και συμπληρωματικά τμήματα.

SLO Jamstvo za izdelek

Pismo poudarjamo, da po zakonu jamstva za izdelek nismo odgovorni za škodo, ki bi nastala zaradi uporabe našega izdelka, prav tako tudi ne za škodo ki bi nastala zaradi nepravilnega popravila izdelka ali pri napačni zamenjavi delov, ki niso originalni deli GARDENA ali pri uporabi z naše strani potrjenih delov, ki pa niso bili vgrajeni v servisu GARDENA ali v naši pooblašteni servisni službi. Enako velja tudi za nadomestne dele in opremo.

HR Odgovornost za proizvod

Izričito napominjemo da u skladu sa Zakonom o odgovornosti za proizvode nismo odgovorni za štete uzrokovane našim uređajima ako su one izazvane nestručnim popravkom ili u slučaju zamjene dijelova nisu korišteni originalni GARDENA dijelovi ili dijelovi koje smo odobrili i popravak nije izvršio GARDENA servis ili ovlašteni stručnjak. Isto vrijedi i za dodatne dijelove i pribor.

RO Responsabilitatea legala a produsului

Menționăm în mod expres ca, în concordanță cu responsabilitatea legală a produsului, nu suntem răspunzători de nici un accident provocat de produsele noastre dacă se datorează reparării necorespunzătoare sau dacă piesele de schimb nu sunt originale GARDENA sau aprobate de GARDENA, sau dacă reparațiile nu au fost efectuate de un Centru de Service GARDENA sau un specialist autorizat. Aceleași prevederi se aplică și pieselor de schimb și accesoriilor.

BG Отговорност за качество

Изрично подчертаваме, че съгласно закона за отговорност за качество, ние не носим отговорност за вредите причинени от нашите уреди, ако същите са причинени от неправилен ремонт или при подмяната на части не са използвани оригинални части на GARDENA или части одобрени от нас и ремонта не е извършен от сервиз на GARDENA или оторизиран специалист. Същото важи за допълнителните части и принадлежности.

EST Tootevastutus

Juhime teie tähelepanu sellele, et tootevastutusseaduse kohaselt ei vastuta me meie seadmete poolt põhjustatud kahjude eest, kui need on tekkinud asjatundmatu paranduse tagajärjel või kui detaili vahetamisel ei kasutatud GARDENA originaalvaruosi ega meie poolt kasutada lubatud varuosia ja kui parandustöid ei ole teinud GARDENA klienditeenindusspetsialistid ega meie volitatud spetsialistid. Sama kehtib lisadetailide ja tarvikute kohta.

LT Atsakomybė už produkciją

Nurodome, kad remdamiesi Atsakomybės už produkciją įstatymu, neatsakome už nuostolius, sukeltus mūsų prietaisų, jei jie atsirado dėl netinkamo remonto, arba, jei keičiant dalis, buvo naudojamasi neoriginalios GARDENA dalys arba dalys, kurių mes neleidome naudoti, o remontą atliko ne GARDENA servisas arba neįgaliotasis specialistas. Tas pats galioja papildomoms dalims ir priedams.

LV Produkta atbildība

Mēs skaidri norādām uz to, ka saskaņā ar Produktu atbildības likumu, mēs neatbildam par mūsu iekārtu radītiem zaudējumiem, ciktāl tos ir izraisījis neatbilstošs remonts vai daļu nomaiņa ar neoriģinālām GARDENA daļām vai ne ar mūsu norādītajām detaļām un remontu nav veicis GARDENA serviss vai pilnvarots speciālists. Tas pats attiecas uz papildinošajām daļām un piederumiem.

<p>D EG-Konformitätserklärung Der Unterzeichnete Husqvarna AB, 561 82 Huskvarna, Sweden bestätigt, dass die nachfolgend bezeichneten Geräte in der von uns in Verkehr gebrachten Ausführung die Anforderungen der harmonisierten EU-Richtlinien, EU-Sicherheitsstandards und produktspezifischen Standards erfüllen. Bei einer nicht mit uns abgestimmten Änderung der Geräte verliert diese Erklärung ihre Gültigkeit.</p>	<p>H EU-Megfelelőeségi nyilatkozat Alulírott, a Husqvarna AB, 561 82 Huskvarna, Sweden igazolja azt, hogy az alábbiakban megnevezett készülékek, az általunk forgalomba hozott kivételben teljesítik a harmonizációs EU-irányelvek, az EU biztonsági szabványok és a termékre jellemző szabványok követelményeit. Ha a készülékeken a mi beleegyezésünk nélkül változtatást végeznek, akkor ez a nyilatkozat érvényét veszti.</p>
<p>GB EU Declaration of Conformity The undersigned Husqvarna AB, 561 82 Huskvarna, Sweden hereby certifies that, when leaving our factory, the units indicated below are in accordance with the harmonised EU guidelines, EU standards of safety and product specific standards. This certificate becomes void if the units are modified without our approval.</p>	<p>CZ Prohlášení o shodě EU Podepsaný Husqvarna AB, 561 82 Huskvarna, Sweden potvrzuje, že dále uvedené přístroje v námi do provozu uvedeném provedení splňují požadavky harmonizovaných směrnic EU, bezpečnostních norem EU a norem specifických pro výrobek. Při námi neschválené změně přístrojů ztrácí toto prohlášení platnost.</p>
<p>F Certificat de conformité aux directives européennes Le constructeur, soussigné : Husqvarna AB, 561 82 Huskvarna, Sweden déclare qu'à la sortie de ses usines le matériel neuf désigné ci-dessous étai conforme aux prescriptions des directives européennes énoncées ci-après et conforme aux règles de sécurité et autres règles qui lui sont applicables dans le cadre de l'Union européenne. Toute modification portée sur ce produit sans l'accord express de GARDENA supprime la validité de ce certificat.</p>	<p>SK EU-Vyhlasenie o zhode Nižšie uvedená firma Husqvarna AB, 561 82 Huskvarna, Sweden vyhlasuje, že uvedené zariadenia, ktoré uviedla na trh v tomto vyhotovení, spĺňajú požiadavky harmonizovaných smerníc EU, bezpečnostných noriem EU a noriem špecifických pre výrobok. Pri zmene zariadenia, ktorá nebola odsúhlasená výrobcom stráca toto vyhlásenie platnosť.</p>
<p>NL EU-overeenstemmingsverklaring Ondergetekende Husqvarna AB, 561 82 Huskvarna, Sweden bevestigt, dat de volgende genoemde apparaten in de door ons in de handel gebrachte uitvoering voldoen aan de eis van, en in overeenstemming zijn met de EU-richtlijnen, de EU-veiligheidsstandaard en de voor het product specifieke standaard. Bij een niet met ons afgestemde verandering aan de apparaten verliest deze verklaring haar geldigheid.</p>	<p>GR Δήλωση Συμμόρφωσης προς τις Οδηγίες της ΕΕ Η υπογράφουσα Husqvarna AB, 561 82 Huskvarna, Sweden δηλώνει, ότι τα εξής αναφερόμενα εκδοόμενα από την εταιρία μας προϊόντα ανταποκρίνονται σε όλες τις εναρμονισμένες προδιαγραφές της ΕΕ, στα πρότυπα ασφαλείας της ΕΕ και στα ειδικά για το προϊόν πρότυπα. Σε μία μη συμφωνημένη με την εταιρία μας τροποποίηση των συσκευών αυτή η δήλωση χάνει την ισχύ της.</p>
<p>S EU Tillverkarintyg Undertecknad firma Husqvarna AB, 561 82 Huskvarna, Sweden intygar härmed att nedan nämnda produkter överensstämmer med EU:s direktiv, EU:s säkerhetsstandard och produktspecifikation. Detta intyg upphör att gälla om produkten ändras utan vårt tillstånd.</p>	<p>SLO EU-izjava o skladnosti Podpisani proizvajalca «Husqvarna AB, 561 82 Huskvarna, Sweden» s podpisom potrjuje, da sledeće opisana naprava, ki smo jo poslali na tržišče izpolnjuje zahteve harmoniziranih standardov ES-smernic, ES-varnostnih standardov in izdelku specifičnih standardov. V primeru spremembe na navpični brez našega pisnega dovoljenja ta izjava izgubi svojo pomen in veljavnost.</p>
<p>DK EU Overensstemmelse certifikat Undertegnede Husqvarna AB, 561 82 Huskvarna, Sweden bekræfter hermed, at enheder listede herunder, ved afsendelse fra fabrikken, er i overensstemmelse med harmoniserede EU retningslinjer, EU sikkerheds standarder og produkt specifikations standarder. Dette certifikat træder ud af kraft hvis enhederne er ændret uden vor godkendelse.</p>	<p>HR Izjava o skladnosti EU-a Dolje potpisana tvrtka Husqvarna AB, 561 82 Huskvarna, Sweden ovime potvrđuje da dolje navedeni uređaji u izvedbi plaširanoj na tržište ispunjavaju zahtjeve harmoniziranih EU smjernica, EU sigurnosnih normi i normi za određene proizvode. Ova izjava postaje ništavna u slučaju izmjene uređaja koje nismo odobrili.</p>
<p>FI EU-yhdenmukaisuusvakuutus Allekirjoittanut Husqvarna AB, 561 82 Huskvarna, Sweden vakuuttaa, että alla mainittu laiteet täyttävät tehtaaltamme lähtiesään yhdenmukaisistettujen EU-direktiivien, EU-turvallisuusstandardien ja tuotekohtaisten standardien vaatimukset. Laitteisiin tehyd muutokset, joista ei ole sovittu kanssamme, joutavat tämän vakuutuksen raukaamiseen.</p>	<p>RO UE-Certificat de conformitate Prin prezenta Husqvarna AB, 561 82 Huskvarna, Sweden, certifica faptul ca, in momentul in care produsele mentionate mai jos ies din fabrica sunt in concordanta cu directivele UE, standardele de siguranta UE si standardele specifice ale produsului UE. Acest certificat devine nul in cazul modificării aparatului fără aprobarea noastră.</p>
<p>I Dichiarazione di conformità alle norme UE La sottoscritta Husqvarna AB, 561 82 Huskvarna, Sweden certifica che il prodotto qui di seguito indicato, nei modelli da noi commercializzati, è conforme alle direttive armonizzate UE nonché agli standard di sicurezza e agli standard specifici di prodotto. Qualunque modifica apportata al prodotto senza nostra specifica autorizzazione invalida la presente dichiarazione.</p>	<p>BG ЕС-Декларация за съответствие Подписаната фирма Husqvarna AB, 561 82 Huskvarna, Sweden декларира, че описаните по-долу уреди, пуснати в продажба съгласно нашата спецификация, изпълняват изискванията на хармонизираните ЕС-директиви, ЕС-стандарти за безопасност и специфични производствени стандарти. При промяна на уреда, която не е съгласувана с нас, тази декларация губи своята валидност.</p>
<p>E Declaración de conformidad de la UE El que suscribe Husqvarna AB, 561 82 Huskvarna, Sweden declara que la presente mercancía, objeto de la presente declaración, cumple con todas las normas de la UE, en lo que a normas técnicas, de homologación y de seguridad se refiere. En caso de realizar cualquier modificación en la presente mercancía sin nuestra previa autorización, esta declaración pierde su validez.</p>	<p>EST Eli vastusdeklaratsioon Allkirjutanud Husqvarna AB, 561 82 Huskvarna, Sweden kinnitab, et kirjeldatud seade vastab meie poolt riigusse viidud kujul ELi harmoniseeritud direktiividele, ELi ohutusstandarditele ja tootega seotud standarditele. Meiega kooskõlastamata muudatus tegemise korral seadmel kaotab see deklaratsioon kehtivuse.</p>
<p>P Certificado de conformidade da UE Os abaixo mencionados Husqvarna AB, 561 82 Huskvarna, Sweden, por este meio certificam que ao sair da fábrica os aparelhos abaixo mencionados estão de acordo com as direttrizes harmonizadas da UE, padrões de segurança e de produtos específicos. Este certificado ficará nulo se as unidades forem modificadas sem a nossa aprovação.</p>	<p>LT ES Atitikties deklaracija Pasirašanti mūsų Husqvarna AB, 561 82 Huskvarna, Sweden patvirtina, kad žemiau nurodyti prietaisai ir jų modeliai, kurie buvo pagaminti mūsų gamyklose atitinka ES direktyvas, ES saugumo standartus ir specifinius gaminių standartus. Atlikus bet kokį prietaiso pakeitimą, kuris nėra suderintas su mumis, ši deklaracija praranda galiojimą.</p>
<p>PL Deklaracja zgodności Unii Europejskiej Husqvarna AB, 561 82 Huskvarna, Sweden potwierdza, że poniżej określone urządzenia w wersji oferowanej przez nas do sprzedaży spełniają wymagania zharmonizowanych dyrektyw Unii Europejskiej, standardu bezpieczeństwa Unii Europejskiej i standardu specyficznego dla tego typu produktów. W przypadku zmiany urządzenia, która nie została z nami uzgodniona, niniejsza deklaracja traci moc obowiązującą.</p>	<p>LV ES-atbilstības deklarācija Parakstīstusies Husqvarna AB, 561 82 Huskvarna, Sweden, Vācija apstiprina, ka sekojoši apzīmētās iekārtas, kuras mēs izplatām, savā izpildījumā atbilst harmonizētajām ES direktīvām, ES drošības standartiem un produkta specifiskajiem standartiem. Ar mūsu neapstiprinātām izmaiņām iekārtā šī deklarācija zaudē savu derīgumu.</p>

Pumpen-Kennlinien

Performance characteristics

Courbes de performance

Prestatiegrafiek

Kapacitetskurva

Ydelses karakteristika

Pumpun ominaiskäyrä

Pumpekarakteristikk

Curva di rendimento

**Curva caracteristica
de la bomba**

**Características de
performance**

Charakterystyka pompy

Szivattyú-jelleggörbe

Charakteristika čerpadla

Charakteristiky čerpadla

Χαρητηριστικό διάγραμμα

Характеристика насоса

Karakteristika črpalka

Obilježja pumpe

Karakteristika pumpe

Крива характеристики насоса

Caracteristică pompă

Pompa karakter eğrisi

Помпена характеристика

Fuqia e pompës

Pumba karakteristik

Siurblio charakterinė kreivė

Sūkņa raksturlīkne

Comfort 5000/5E LCD



Premium 6000/6E LCD Inox



Deutschland / Germany

GARDENA
Manufacturing GmbH
Central Service
Hans-Lorenser-Straße 40
D-89079 Ulm
Produktfragen:
(+49) 731 490-123
Reparaturen:
(+49) 731 490-290
service@gardena.com

Albania
COBALT Sh.p.k.
Rr. Sîri Kodra
1000 Tirana

Argentina
Husqvarna Argentina S.A.
Av. del Libertador 5954 –
Fiso 11 – Torre B
(C1428ARP) Buenos Aires
Phone: (+54) 11 5194 5000
info.gardena@
ar.husqvarna.com

Armenia
Garden Land Ltd.
61 Tigran Mets
0005 Yerevan

Australia
Husqvarna Australia Pty. Ltd.
Locked Bag 5
Central Coast BC
NSW 2252
Phone: (+61) (0) 2 4352 7400
customer.service@
husqvarna.com.au

Austria / Österreich
Husqvarna Austria GmbH
Industriezeile 36
4010 Linz
Tel.: (+43) 732 77 01 01-485
service.gardena@
husqvarnagroup.com

Azerbaijan
Firm Progress
a. Aliyev Str. 26A
1052 Baku

Belgium
GARDENA Belgium NV/SA
Sterrebeekstraat 163
1930 Zaventem
Phone: (+32) 2 720 92 12
Mail: info@gardena.be

Bosnia / Herzegovina
SILK TRADE d.o.o.
Industrijska zona Bukva bb
74260 Tešanj

Brazil
Husqvarna do Brasil Ltda
Av. Francisco Matarazzo,
1400 – 19º andar
São Paulo – SP
CEP: 05001-903
Tel: 0800-112252
marketing.br.husqvarna@
husqvarna.com.br

Bulgaria
Хускварна България ЕООД
Ул. „Андрей Ляпчев“ № 72
1799 София
Тел.: (+359) 02/9753076
www.husqvarna.bg

Canada / USA
GARDENA Canada Ltd.
100 Summerlea Road
Brampton, Ontario L6T 4X3
Phone: (+1) 905 792 93 30
info@gardenacanada.com

Chile
Maquinarias Agroforestales
Ltda. (Maga Ltda.)
Santiago, Chile
Avda. Chesterston
8355 comuna Las Condes
Phone: (+56) 2 202 4417
Dalton@maga.cl
Zipcode: 7560330
Temuco, Chile
Avda. Valparaíso # 01466
Phone: (+56) 45 222 126
Zipcode: 4780441

China
Husqvarna (China) Machinery
Manufacturing Co., Ltd.
No. 1355, Jia Xin Rd.,
Ma Lu Zhen, Jia Ding Dist.,
Shanghai
201801
Phone: (+86) 21 59159629
Domestic Sales
www.gardena.com.cn

Colombia
Husqvarna Colombia S.A.
Calle 18 No. 68 D-31, zona
Industria de Montevideo
Bogotá, Cundinamarca
Tel. 571 2922700 ext. 105
jairo.salazar@
husqvarna.com.co

Costa Rica
Compania Exim
Euroiberoamericana S.A.
Los Colegios, Moravia,
200 metros al Sur del Colegio
Saint Francis – San José
Phone: (+506) 297 68 83
exim_euro@racsca.co.cr

Croatia
SILK ADRIA d.o.o.
Josipa Lončara 3
10090 Zagreb
Phone: (+385) 1 3794 580
silk.adria@zg.t-com.hr

Cyprus
Med Marketing
17 Digeni Akritia Ave
P.O. Box 27017
1641 Nicosia

Czech Republic
Husqvarna Česko s.r.o.
Türkova 2319/5b
149 00 Praha 4 – Chodov
Bezpłatná infolinika:
800 100 425
servis@cz.husqvarna.com

Denmark
GARDENA / Husqvarna
Consumer Outdoor Products
Salgsafdelning Danmark
Box 9003
S-200 39 Malmö
info@gardena.dk

Dominican Republic
BOSQUESA, S.R.L
Carretera Santiago Licye
Km. 5 ½
Esquina Copal II.
Santiago
Dominican Republic
Phone: (+809) 736-0333
joserbosquesa@claro.net.do

Ecuador
Husqvarna Ecuador S.A.
Arupos E1-181 y 10 de
Agosto Quito, Pichincha
Tel. (+593) 22800739
francisco.jacom@
husqvarna.com.ec

Estonia
Husqvarna Eesti OÜ
Consumer Outdoor Products
Kesk tee 10, Aaviku küla
Rae vald
Harju maakond
75305 Estonia
kontakt.etj@husqvarna.ee

Finland
Oy Husqvarna Ab
Consumer Outdoor Products
Lautautarkankatu 8 B / PL 3
00581 HELSINKI
info@gardena.fi

France
Husqvarna France
9/11 Allée des pierres mayettes
62865 Gennevilliers Cedex
France
http://www.gardena.com/fr
N° AZUR: 0 810 00 78 23
(Prix d'un appel local)

Georgia
AID Group
Bellashvili 8
1159 Tbilisi

Great Britain
Husqvarna UK Ltd
Preston Road
Aycliffe Industrial Park
Newton Aycliffe
County Durham
DL5 6UP
info.gardena@
husqvarna.co.uk

Greece
Π. ΠΑΠΑΔΟΠΟΥΛΟΣ ΑΕΒΕ
Λωσφ. Αθηνών 92
Αθήνα
Τ.Κ. 104 42
Ελλάδα
Τηλ. (+30) 210 51 93 100
info@papadopoulos.com.gr

Hungary
Husqvarna Magyarorszáig Kft.
Ezred u. 1-3
1044 Budapest
Telefon: (+36) 1 251-4161
vevoszolgalat.husqvarna@
husqvarna.hu

Iceland
Ó. Johnsons & Kaaber
Tunguhalsi 1
110 Reykjavik
ooj@oik.is

Ireland
Husqvarna UK Ltd
Preston Road
Aycliffe Industrial Park
Newton Aycliffe
County Durham
DL5 6UP
info.gardena@
husqvarna.co.uk

Italy
Husqvarna Italia S.p.A.
Via Como 72
23868 VALMADRERA (LC)
Phone: (+39) 0341.203.111
info@gardenaitalia.it

Japan
KAKUICHI Co. Ltd.
Sumitomo Realty &
Development Kojimachi
BLDG., 8F
5-1 Nibancho
Chiyoda-ku
Tokyo 102-0084
Phone: (+81) 33 264 4721
m_ishihara@kaku-ichi.co.jp

Kazakhstan
LAMED Ltd.
155/1, Tazhibayevoi Str.
050060 Almaty
IP Schmidt
Abayavenue 3B
110 005 Kostanay

Korea
Kyung Jin Trading Co.,LTD.
107-4, SunDuk Bld.,
YangJae-dong,
Secho-gu,
Seoul, (zipcode: 137-891)
Phone: (+82) (0)2 574-6300

Kyrgyzstan
Alye Maki
av. Molodaya Guardir J 3
720014
Bishkek

Latvia
Husqvarna Latvija
Consumer Outdoor Products
Bakūžu iela 6
LV-1024 Rīga
info@husqvarna.lv

Lithuania
UAB Husqvarna Lietuva
Consumer Outdoor Products
Atleikis pl. 77C
LT-52104 Kaunas
centras@husqvarna.lt

Luxembourg
Magasins Jules Neuberg
33, rue Jacques Stas
Luxembourg-Gasperich 2549
Casse Postale No. 12
Luxembourg 2010
Phone: (+352) 40 14 01
api@neuberg.lu

Mexico
AFOSA
Av. Lopez Mateos Sur # 5019
Col. La Calma 45070
Zapopan, Jalisco
Mexico
Phone: (+52) 33 3818-3434
icornejo@afosa.com.mx

Moldova
Convel S.R.L.
290A Muncestri Str.
2002 Chisinau

Netherlands
GARDENA Nederland B.V.
Postbus 50176
1305 AD ALMERE
Phone: (+31) 36 521 00 00
info@gardena.nl

Neth. Antilles
Jonka Enterprises N.V.
Sta. Rosa Weg 196
P.O. Box 8200
Curaçao
Phone: (+599) 9 767 66 55
pjm@jonka.com

New Zealand
Husqvarna New Zealand Ltd.
P.O. Box 76-437
Manukau City 2241
Phone: (+64) (0) 9 9202410
support.nz@husqvarna.co.nz

Norway
GARDENA
Husqvarna Consumer
Outdoor Products
Salgskontor Norge
Kleverveien 6
1540 Vestby
info@gardena.no

Peru
Husqvarna Perú S.A.
Rr. Ramón Cárcamo 710
Lima 1
Tel: (+51) 1 3320400 ext. 416
juan.remuzgo@
husqvarna.com

Poland
Husqvarna
Poland Spółka z o.o.
ul. Wysockiego 15 b
03-371 Warszawa
Phone: (+48) 22 330 96 00
gardena@husqvarna.pl

Portugal
Husqvarna Portugal, SA
Lagoa - Albarraque
2635 - 595 Rio de Mouro
Tel.: (+351) 21 922 85 30
Fax : (+351) 21 922 85 36
info@gardena.pt

Romania
Madex International Srl
Soseaua Odaii 117- 123,
RO 013603 București, S 1
Phone: (+40) 21 352.76.03
madex@ines.ro

Russia / Россия
ООО „Хускварна“
141400, Московская обл.,
г. Химки
улица Ленинградская,
владение 39, стр.6
Бизнес Центр
„Химки Бизнес Парк“,
помещение 0B02_04
http://www.gardena.ru

Serbia
Dornel d.o.o.
Autoput za Novi Sad bb
11273 Belgrade
Phone: (+381) 11 848 88 12
miroslav.jejina@dornel.rs

Singapore
Hy-Ray PRIVATE LIMITED
40 Jalan Pemimpin
#02-08 Tat Ann Building
Singapore 571185
Phone: (+65) 6253 2277
shiyang@hyray.com.sg

Slovak Republic
Husqvarna Česko s.r.o.
Türkova 2319/5b
149 00 Praha 4 – Chodov
Bezpłatná infolinika:
800 154 044
servis@sk.husqvarna.com

Slovenia
Husqvarna Austria GmbH
Industriezeile 36
4010 Linz
Tel.: (+43) 732 77 01 01-485
service.gardena@
husqvarnagroup.com

South Africa
Husqvarna
South Africa (Pty) Ltd
Postnet Suite 250
Private Bag X6,
Cascades, 3202
South Africa
Phone: (+27) 33 846 9700
info@gardena.co.za

Spain
Husqvarna España S.A.
Calle de Rivas nº 10
28052 Madrid
Phone: (+34) 91 708 05 00
atencioncliente@gardena.es

Suriname
Agrofix n.v.
Verlengde Hogestraat #22
Phone: (+597) 472426
agrofix@sr.net
Pobox : 2006
Paramaribo
Suriname – South America

Sweden
Husqvarna AB
S-561 82 Huskvarna
info@gardena.se

Switzerland / Schweiz
Husqvarna Schweiz AG
Consumer Products
Industriestrasse 10
5506 Mägenwil
Phone: (+41) (0) 62 887 37 90
info@gardena.ch

Turkey
GARDENA Dost Diş Ticaret
Mümesillik A.Ş.
Sanayi Cad. Adil Sokak
No: 1/B Kartal
34873 İstanbul
Phone: (+90) 216 38 93 939
info@gardena-dost.com.tr

Ukraine / Україна
ТОВ «Хусварна Україна»
вул. Васильківська, 34,
офис 204-г
03022, Київ
Тел. (+38) 044 498 39 02
info@gardena.ua

Uruguay
FELI SA
Entre Rios 1083 CP 11800
Montevideo – Uruguay
Tel: (+598) 22 03 18 44
info@felisa.com.uy

Venezuela
Conexión Casa y Jardín C.A.
Av. Caroni, Edif. Trazem, PB.
Colinas de Bello Monte.
1050 Caracas.
Tlf: (+58) 212 992 32 23
info@casayjardin.net.ve

1759-20.960.06/0216
© GARDENA
Manufacturing GmbH
D-89070 Ulm
http://www.gardena.com