



Comfort 5000/5E LCD Art. 1759

Premium 6000/6E LCD Inox Art. 1760

**D Betriebsanleitung**  
Hauswasserautomat

**GB Operating Instructions**  
Electronic Pressure Pump

**F Mode d'emploi**  
Station de pompage

**NL Gebruiksaanwijzing**  
Elektronische hydrofoorpomp

**S Bruksanvisning**  
Pumpautomat

**DK Brugsanvisning**  
Husvandværk

**FI Käyttöohje**  
Painevesipumppu

**N Bruksanvisning**  
Trykkpumpe

**I Istruzioni per l'uso**  
Pompa ad intervento automatico

**E Instrucciones de empleo**  
Estación de bombeo

**P Manual de instruções**  
Bomba de pressão

**PL Instrukcja obsługi**  
Hydrofor

**H Használati utasítás**  
Háztartási automata szivattyú

**CZ Návod k obsluze**  
Domácí vodní automat

**SK Návod na obsluhu**  
Domáci vodný automat

**GR Οδηγίες χρήσης**  
Συσκευή παραγωγής νερού  
οικιακής χρήσης

**RUS Инструкция по эксплуатации**  
Автоматический напорный  
насос

**SLO Navodilo za uporabo**  
Hišna vodni avtomat

**HR Upute za uporabu**  
Kućni automat za vodu

**SRB Uputstvo za rad**  
**BIH Hidropak**

**UA Інструкція з експлуатації**  
Помпа напірна автоматична

**RO Instrucțiuni de utilizare**  
Hidroforul Electronic

**TR Kullanma Kılavuzu**  
Konut suyu hidroforları

**BG Инструкция за експлоатация**  
Помпа с електронен пресостат  
за високо налягане

**AL Manual përdorimi**  
Automati i ujit i shtëpisë

**EST Kasutusjuhend**  
Pump-veeautomaat

**LT Eksploatavimo instrukcija**  
Buitinis automatinis slėgimo  
siurblys

**LV Lietošanas instrukcija**  
Elektroniskais ūdens sūkņis

# GARDENA Háztartási automata szivattyú

## Comfort 5000/5E LCD /

## Premium 6000/6E LCD Inox



### **Ez az eredeti német használati utasítás fordítása.**

Kérjük, olvassa el figyelmesen az üzemeltetési utasítást és vegye figyelembe a benne lévő útmutatásokat. Ennek az üzemeltetési utasításnak a segítségével ismerje meg a terméket, annak helyes használatát valamint a biztonsági útmutatásokat.



Soha ne használja a készüléket fáradtan, betegen vagy alkohol, kábítószer, ill. gyógyszer hatása alatt áll.

8 éves kor feletti gyermekek, valamint csökkent fizikai, érzékszervi vagy mentális képességekkel élő, vagy hiányos tapasztalatokkal és tudással rendelkező személyek a készüléket csak másik személy felügyelete mellett, vagy olyan esetben használhatják, ha megfelelő eligazítást kapnak a készülék biztonságos működtetéséről, és megértik az abból eredő veszélyeket. Gyermekeknek tilos játszani a készülékkel. Gyermekek felügyelet nélkül nem végezhetnek tisztítást vagy felhasználó általi karbantartást. A készülék használatát csak 16 éven felüli fiatalok számára ajánljuk.

→ Kérjük, hogy gondosan őrizze meg ezt az üzemeltetési utasítást.

### **Tartalomjegyzék:**

1. A GARDENA háztartási automata szivattyú alkalmazási területe . . . . .	192
2. Biztonsági utasítások . . . . .	193
3. Funkció . . . . .	194
4. Felszerelés . . . . .	195
5. Kezelés . . . . .	196
6. Menübeállítások . . . . .	199
7. Tárolás . . . . .	201
8. Karbantartás . . . . .	201
9. Üzemzavarok megszüntetése . . . . .	202
10. Kapható tartozékok . . . . .	206
11. Műszaki adatok . . . . .	207
12. Szerviz/garancia . . . . .	207

## **1. A GARDENA háztartási automata szivattyú alkalmazási területe**

### **Rendeltetésszerű használat:**

A GARDENA háztartási automata szivattyúkat kifejezetten magáncélú alkalmazásra tervezték házi és hobbi kertekhez, emiatt nem alkalmasak nyilvános parkok öntözőberendezéseinek és -rendszereinek üzemeltetésére.

A szivattyút nyomásfokozásra is használhatjuk, ekkor a nyomóoldali belső nyomás max. 6 bar lehet. A növelni kívánt nyomás és a szivattyú nyomása összeadódik.

- Példa: a vízcsapon kilépő víznyomás 1,0 bar, a Comfort 5000/5E LCD szivattyú nyomása max. 4,5 bar, kilépő nyomás 5,5 bar.

### Szállított folyadékok:

A GARDENA háztartási automata szivattyúk esővíz, vezetékes víz és úszómedencék klóros vízének szivattyúzására is használhatók.

### Figyelem:



**A GARDENA háztartási automata szivattyúk tartós igénybevételre nem használhatók (pl.: ipari üzemelés, folyamatos keringetés). Nem alkalmas savak, könnyen gyúlékony, robbanékony, agresszív anyagok (pl. benzin, petróleum, nitrooldatok), sós víz, valamint fogyasztásra szánt élelmiszerek szállítására. A szállított folyadék hőmérséklete nem haladhatja meg a 35 °C-t. A fagyok beállta előtt víztelenítsük a háztartási automata szivattyút, és tároljuk fagymentes helyen (lsd. 7. Tárolás).**

## 2. Biztonsági utasítások

### Elektromos biztonság



#### VIGYÁZAT! Áramütés veszélye!

**Az elektromos készülékek alkalmazása balesetveszélyes!**

**→ A szivattyút feltöltése előtt és üzemben kívül helyezése után, üzemzavarok elhárítása esetén és karbantartás előtt a készüléket mindig húzza ki a csatlakozó aljzatból.**

A szivattyút csak hibaáram védőkapcsolóval (RCD) ellátott hálózati áramkörre szabad csatlakoztatni, amelynél a névleges kioldóáram legfeljebb 30 mA.

A szivattyút stabilan száraz helyen kell elhelyezni, a medence peremétől távolabb.

A szivattyú működése közben emberek a vízben nem tartózkodhatnak.

→ Kérjük villanyszerelő szakember tanácsát.

A vízvezeték rendszerre való csatlakoztatása esetén be kell tartani a helyi vízvezeték szerelési szabályokat, hogy a „nem-ivóvíz” visszaszívása ne forduljon elő.

### Csatlakozó vezetékek

A típuscímkén található adatok egyezzenek meg a hálózati jellemzőkkel.

A hálózati csatlakozó és a hosszabító vezetékek nem lehetnek szűkebb keresztmetszetűek, mint a H07RN-F jelzésű (VDE szerinti) gumitömlős vezetékek.

→ Ha megrongálódott a készülék hálózati csatlakozóvezetéke, azt a gyártóval vagy a Vevőszolgálatával, ill. szakemberrel kell kicseréltetni, nehogy veszélyhelyzet álljon elő.

A vezetéket óvja hőtől, olajtól és éles szegélyektől.

→ Kérjük, a szivattyút soha ne a vezetéknél fogva emelje fel és ne ennél fogva rántsa ki a konnektorból.

### Ausztriában

Ausztriában a villamos csatlakozás a következő szabványoknak kell megfeleljen: ÖVE-EM 42, T2 (2000)/1979 § 22, § 2022.1. Ezért a szivattyúkat úszómedencékhez és kerti tavakhoz történő alkalmazás esetén csak leválasztó transzformátoron keresztül szabad üzemeltetni.

→ Kérjük forduljon villamos szakemberhez.

### Svájcban

Svájcban azokat a mobil berendezéseket, amelyeket a szabadban használnak, hibaáram védőkapcsolón keresztül kell bekötni.

### Általános utasítások



#### Sérülésveszély a forró víz miatt!

**Meghibásodott elektronika esetén, vagy ha nem jut be víz a szívóoldalon, a szivattyúban található víz felforrósodhat, amelynek következtében a forró víz kilépéskor sérüléseket okozhat.**

→ A szivattyút a házi biztosítékon keresztül válassza le a hálózatról, a vizet hagyja lehűlni (kb. 10 – 15 perc), és az újabb üzembe helyezés előtt biztosítsa a víz szivóoldali hozzáféréstét.

#### Szemrevételezés

→ Használat előtt szemrevételezze, hogy a hálózati csatlakozó és a vezetékek nincsenek-e meghibásodva.

Sérült szivattyút ne üzemeltessen.

→ Meghibásodás esetén vizsgáltsa meg a szivattyút a GARDENA szervizben, vagy villanszerelő szakemberrel.

#### Üzemi biztonság

Óvja a szivattyút az esővíztől, nedves, vizes környezettől.

Ügyeljen mindig arra, hogy a szivócső a szállított folyadék szintje alatt legyen.

→ Használat előtt mindig töltsé színültig a szivattyút kb. 2 – 3 l folyadékkal.

A finomszemcsés homok átjuthat a gép beépített szűrőjén (0,45 mm szemcseméretű szita), ami a gép túl gyors kopásához vezethet.

→ Finomszemcsés homok esetén használjon előszűrőt a szivattyúhoz (0,1 mm szemcseméretű szita, cikksz. 1730).

Ügyeljen arra, hogy a szivattyú, valamint a szállított folyadék környezetében, felügyelet nélkül ne tartózkodjanak gyermekek, vagy illetéktelen személyek.

A szivattyú házi vízellátóként történő üzemeltetése esetén tartsa be a helyi víz- és szennyvízkezelő szervek előírásait. Egyéb esetben a DIN 1988 útmutatásai irányadóak.

→ Szükség esetén kérdezze szakkereskedőjét.

Veszély! A szivattyú az üzemelés során elektromágneses mezőt hoz létre. Ez a mező bizonyos körülmények között kölcsönhatásba léphet az aktív vagy passzív orvosi implantátumokkal. A súlyos vagy halálos kimenetelű sérülések elkerülése érdekében azt javasoljuk, hogy az orvosi implantátummal rendelkező személyek a szivattyú üzemeltetése előtt kérdezzék meg orvosukat, vagy az implantátum gyártóját.

Veszély! Az összeszerelés során előfordulhat apró alkatrészek lenyelése, és a politasak miatt fulladásveszély áll fenn. A kisgyermeket tartsa távol a szerelés ideje alatt.

## 3. Funkció

A háztartási automata szivattyú elektronikus vezérléssel rendelkezik, amely a szivattyút automatikusan bekapcsolja, ha a nyomás a bekapcsolási érték alá esik, és automatikusan kikapcsolja, ha a vízvétel befejeződik.

#### Kis vízmennyiségű program:

A beépített kis vízmennyiségű programmal pl. a modern mosógépek, vagy a csöpögtető öntözőberendezések kis átfolyó vízmennyiséggel is problémamentesen üzemeltethetők.

#### Hibadiagnosztikai rendszer:

A szivattyú rendelkezik egy hibadiagnosztikai rendszerrel, amely kijelzi a különböző üzemzavar állapotokat és azok kijavítását a kijelző segítségével (lásd a 9. Zavarok elhárítása fejezetet).



#### Képernyő kijelzés

A kijelzőtől függően lekérdezhetők az üzemállapot aktuális információi, és különböző beállítások is elvégezhetők.

A képernyő egy kijelzési tartományból ① és egy funkciósból ② áll, amely megadja az alatta lévő 3 gomb funkcióját. Pl.:

**Bal gomb**



Lapozás a menüben felfelé a "Csepegő vízre figyel." pontra.

**Középső gomb**



A "Bekapcsolási nyomás" menü behívása.

**Jobb gomb**



Lapozás a menüben lefelé a "Hibaelhárítás" ponthoz.

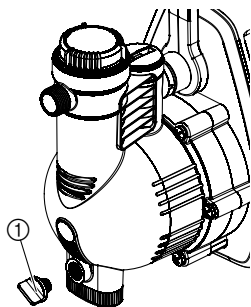
## 4. Felszerelés

### Háztartási automata szivattyú elhelyezése:

A felállítási helynek stabilnak és száraznak kell lennie, amely biztonságos felfekvést biztosít a háztartási automata szivattyú számára.

→ A szivattyút a szállítóközegtől biztonságos távolságban (legalább 2 m-re) kell felállítani.

A szivattyút 80 %-nál alacsonyabb páratartalmú és megfelelően szellőztetett helyiségben, a szellőzőnyílások közelében kell elhelyezni. A szivattyú és a fal között a távolság legyen legalább 5 cm. A szivattyú semmiféle szennyeződést (pl. homokot vagy földet) nem szívhat be szellőzőnyílásokon keresztül.



A háztartási automata szivattyút úgy helyezze el, hogy elcsúszás ellen biztosítva legyen, és hogy a szivattyú vagy a berendezés leeresztése céljából egy megfelelő méretű felfogóedényt lehessen tenni a leeresztő csavar ① alá.

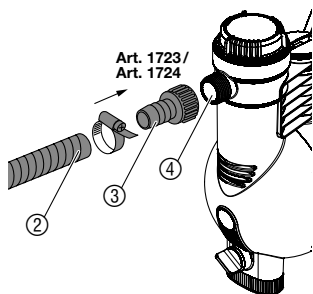
Ha lehetséges, szerelje fel úgy a háztartási automata szivattyút, hogy magasabban legyen a víztükörnél, ahonnan a vizet szivattyúzni óhajtja. Ha erre nem nyílna módja, a háztartási automata szivattyú és a szívótömlő közé szereljen be egy vákuumálló elzáró szelepet, amely pl. a beépített szűrő tisztítására használható.

Véglegesen beszerelt szivattyúkhöz szívó- és nyomóoldalra egyaránt szereljen alkalmas elzáró szelepet. Erre pl. a háztartási automata szivattyún végzendő karbantartási és tisztítási munkákhoz, vagy az üzem leállításához van szükség.

### Csatlakozók:

**A GARDENA csatlakozóelemeket a szívó- és nyomóoldalon csak kézzel szabad meghúzni. Mielőtt rácsavarná a szívótömlőt a szívó bemenetre, vizsgálja meg, hogy megvan-e a tömítőgyűrű, és sértetlen-e az állapota. Fém csatlakozók használata esetén a csatlakozómenet megsérülhet, ha a felszerelés szakszerűtlen módon történik. Ezért, a csatlakozóelemek rácsavarozását csak rendkívüli gondossággal szabad végezni. A fém csatlakozórészeket csak tömítőszalaggal szabad eltömíteni.**

## Szívó bemenet:



A szívóoldalon vákuumálló szívócsövet használjon, légszivárgás-mentesen, pl:

- GARDENA szívókészletet **cikksz. 1411 / 1418**
- GARDENA szívótömlőt vert kutakhoz **cikksz. 1729**
- GARDENA szívótömlő (méteráru) **cikksz. 1723 / 1724**.

A szállítóközeg nagyon finom szennyeződése esetén ajánljuk a **GARDENA előszűrő (cikksz. 1730 / 1731)** használatát.

A felszívási idő csökkentésére ajánljuk:

- Visszafolyás-gátlóval ellátott szívócső használatát, mely a szivattyú kikapcsolása után is megakadályozza a szívócső kiürülését.

### Végleges beszerelésnél különösen fontos:

- Nagyobb szívómagasságnál kis átmérőjű (3/4") szívótömlő használatát.
1. A vákuumálló szívótömlőt (2) rögzítse a csatlakozóelemmel (3) (pl. **cikksz. 1723/1724**) a szívóoldali csatlakozóhoz (4), és légmentesen csavarozza rá.
  2. 4 méternél nagyobb szívómagasságnál ajánljuk a szivattyú tehermentesítését a szívócső pótlólagos rögzítésével, pl. faállványhoz.  
*A szivattyú és a szívótömlő mentesül a víz tömegétől.*

A tömlőt a nyomóoldalon igény szerint a 120° dönthető, és/vagy a vízszintes csatlakozóhoz lehet rögzíteni. Mindkét kimenet 33,3 mm (G1)-menetes. Használjon nyomásálló tömlőket, mint pl.:

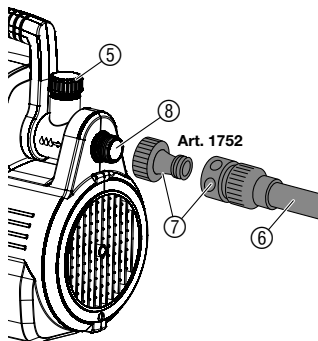
- GARDENA kerti tömlőt (3/4"), **cikksz. 18113**,  
GARDENA csatlakozókészlettel, **cikksz. 1752**.

Nyissa ki a víztömlő végén lévő szórófejet, nyissa ki a csapot, nyomja meg a WC öblítőt.

A szivattyú helyhez kötött beltéri házi vízellátás céljából való felszerelése esetén, a zajok csökkentése, valamint a nyomáslökések okozta sérülések elkerülése érdekében a szivattyút ne rögzített, merev csövekkel, hanem flexibilis tömlők (pl. páncéltömlők) segítségével csatlakoztassa a csőrendszerhez.

A véglegesen beszerelendő csöveket az első 2 m-en csak emelkedő pályán szabad vezetni.

## Nyomó kimenet:



## 5. Kezelés

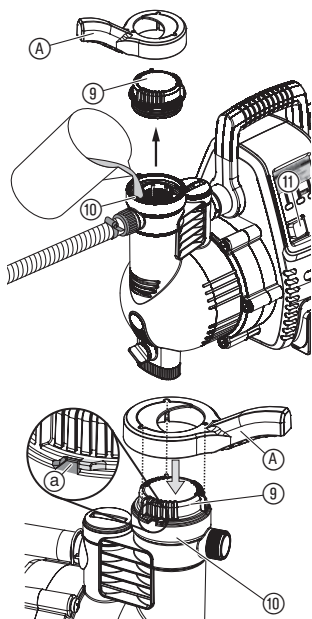
### Háztartási automata szivattyú megtöltése:



#### FIGYELEM! Balesetveszély!

Az elektromos készülékek használata sérülést okozhat.

→ A háztartási automata szivattyú feltöltése előtt húzza ki a hálózati csatlakozódugót az aljzathból.



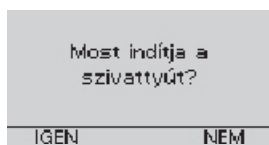
1. A szűrőkamra fedelét ⑨ csavarja ki a készülékhez szállított kulccsal ① sselaufdrehen.
2. A ⑩ töltőcszonkon át lassan (kb. 2 – 3 lit.-es tempóban) töltsz be a szivattyúzandó folyadékot annyira, hogy a víz szintje többé már ne csökkenjen a szívó oldali bemenet szintje alá, vagy hogy kifolyjon a vízszintes csatlakozón. Végleges beszerelés esetén csavarozza le a ⑭ fekete fedelet és töltsz meg annyira, hogy a folyadék a vízszintes csatlakozóba folyjon.
3. A nyomóoldali tömlőben maradt vizet öntsük ki, hogy a felszíváskor a levegő a nyomóoldalon át távozhasson.
4. A nyomóvezetéken található esetleges zárószelepeket (csatlakoztatott készülékek, vízcsap, stb.) nyissa ki, hogy a levegő a sziváskor távozni tudjon. Ha a végleges beszerelés miatt nem lehet kiüríteni a nyomóvezetéket, csavarozza le a fekete fedelet. Mivel ilyenkor jelentős mennyiségű víz folyhat ki, tartson készenlétben kellően nagy űrtartalmú felfogó edényt.
5. Csavarja vissza ütközésig ① a szűrőkamra fedelét ⑨.
6. Emelje fel a nyomótömlőt rögtön a nyomókimenet után.
7. Az elektromos vezérlés hálózati csatlakozóját dugja a konnektorba 230 V/50 Hz.
8. A kapcsolót ⑪ állítsa I állásba.  
*A kapcsoló világít.*

H

### Az első üzembe helyezés során először is válassza ki a kijelzési nyelvet.



9. A **jobb**, ill. a **bal gombbal** válassza ki a kijelző kívánt nyelvét, és a kiválasztást erősítse meg a **középső gombbal** **OK**.



10. A kijelzőn a „Most indítja a szivattyút?” felirat látható. A **bal gombot** **IGEN** nyomja meg.



11. A szivattyú kb. 2 másodperc múlva beindul, és a felszívási folyamat alatt a GARDENA napocska forog a kijelzőn.



12. Amikor a szivattyú folyamatosan szállítja a vizet, zárja vissza a nyomóvezeték zárószelepeit.

**A megadott maximális szívómagasságot (Isd. 11. Műszaki adatok) a készülék csak abban az esetben éri el, ha a szivattyút előzőleg színültig feltölti a szállítandó folyadékkal a ⑩ töltőcsompon keresztül, és eközben, illetve az első önfelszívás folyamata alatt a nyomótömlőt mindjárt a nyomó kimenet után olyan magasan tartja, hogy a szállítandó folyadék nem tudjon kifolyni a szivattyúból a nyomótömlőn keresztül. Feltöltött, és visszacsapó szeleppel felszerelt szívótömlő esetén nem szükséges a nyomótömlőt a magasba tartani.**

**A felszívási művelet akár 6 percig is eltarthat. Ha azután a szivattyú nem szállítja a vizet, a háztartási automata szivattyú kikapcsol, és megjelenik a 2-es számú hiba.**



13. Kb. 10 másodperccel a zárószelepek elzárása után a szivattyú automatikusan kikapcsol. A szivattyú normál üzemmódban (Standby) van.

H



**Kijelzések az LCD képernyőn a különböző üzemmállapotok esetén**

**Felszívási folyamat (a GARDENA napocska forog).**

A felszívás folyamatban.



**A szivattyú vizet szállít.**

Az üzemelés során kijelződik az aktuális hozam (átfolyó vízmennyiség) és az aktuális nyomás.



**A háztartási automata szivattyú üzemkész állapotban van.**

“Nyugalmi állapot”, vízvétel nem történik.

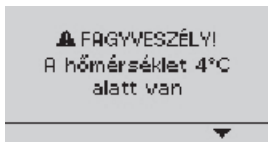


**Szállítási mennyiségek**

Kijelződik a teljes szállított mennyiség (az üzembe helyezés óta) és a részleges szállított mennyiség (az utolsó Reset óta).

A “Szállítási mennyiségek” képernyő a “Hozam/Nyomás” kijelzésről, vagy a “Standby” kijelzésről hívható be a **jobb gomb** megnyomásával (kijelzés kb. 5 másodpercig).





## Fagyveszély

A szivattyúban a hőmérséklet 4 °C alatt volt, vagy van. A szivattyút helyezze üzemén kívül (lásd a 7. Üzemén kívül helyezés fejezetet).

A **jobb gomb** megnyomásával, majd a **középső gombbal** történő megerősítéssel ismét behívható a normál üzemállapot kijelzés.

## 6. Menübeállítások

A főmenüben behívhatók és beállíthatók a szivattyú különböző funkciói.

### Főmenü

Főmenü behívása (háztartási automata szivattyú üzemel):

→ A **középső** és a **jobb gombot egyszerre** nyomja meg, amíg a kijelzőn megjelenik a főmenü.

Főmenü behívása (háztartási automata szivattyú nem üzemel):

→ A **középső** és a **jobb gombot egyszerre** tartsa lenyomva, kapcsolja be a szivattyút és várja meg, amíg a kijelzőn megjelenik a főmenü.

**Amíg a főmenü meg van nyitva, a háztartási automata szivattyú üzemelése biztonsági okokból szünetel.**



A főmenüben 4 menü található:

1. **Nyelv**
2. **Info-Menü**
3. **Beállítások**
4. **Menü becsukása**

→ A kívánt menü a **jobb**, ill. a **bal gombbal** választható ki, és a **középső gombbal** hívható be.

#### 1. Nyelv

A "Nyelv" menüben a képernyő kijelzési nyelve választható ki.

→ A nyelvet a **jobb**, ill. a **bal gombbal** kell kiválasztani, és a **középső gombbal** kell megerősíteni.



#### 2. Info-Menü

Az „Info-Menü” menü 3 almenüvel rendelkezik:

- 2.1. **Áttekintés**
- 2.2. **Értékek törlése**
- 2.3. **Menü**

#### 2.1. Áttekintés

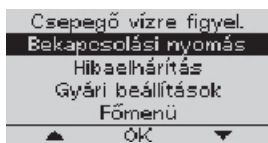
Az "Áttekintés" almenüben történik a teljes szállított mennyiség, a részleges szállított mennyiség, a bekapcsolási nyomás, a csepegő vízre figyelmeztetés, a diagnosztikai rendszer és a szivattyú hőmérséklet kijelzése.

#### 2.2. Értékek törlése

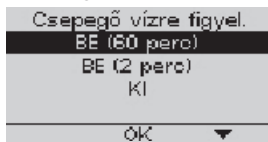
Az "Értékek törlése" (visszaállítás) almenüben lehet a részleges szállított mennyiséget 0-ra állítani, és/vagy a min./max. szivattyú hőmérsékletet visszaállítani (Reset).

#### 2.3. Menü

Visszavezet a főmenübe.



### 3.1. Csepegő vízre figyelmeztetés (Kis vízmennyiségű program)



Beállítás	Alkalmazás	Üzemidő
“BE (60 perc)”	Kis vízmennyiségű programként alacsony vízfelhasználású fogyasztókhoz (pl. mosógépek, csöpögtető öntözőberendezések).	→ max. 60 perc (a csepegő vízre figyelmeztetés szükség esetén 60 perc után kiold).
“BE (2 perc)”	Maximális védelemként a csepegő vízszivárgásokkal szemben.	→ Csepegő vízre figyelmeztetés 2 perc után.
“KI”	Kis vízmennyiségű programként alacsony vízfelhasználású fogyasztókhoz (pl. mosógépek, csöpögtető öntözőberendezések).	→ korlátlanul (Megjegyzés: ebben az üzemmódban nincsen csepegő vízre figyelmeztetés).

**Megjegyzés: Kis vízmennyiségű üzemmódban a háztartási automata szivattyú a rendszertől függően ciklikusan be- és kikapcsol, ami nem befolyásolja a szivattyú élettartamát.**

### 3.2. Bekapcsolási nyomás

A „Bekapcsolási nyomás” almenüben a bekapcsolási nyomás gyárilag a maximális értékre van beállítva. Ez az érték 0,2 bar-os lépésekben 2,0 bar-ig csökkenthető.

### 3.3. Hibaelhárítás

A „Hibaelhárítás” almenüben a hibaelhárítást lehet be-, ill. kikapcsolni. Ha a hibaelhárítás be van kapcsolva, akkor a képernyőn megjelennek a hiba leggyakoribb okai, és azok elhárítási módja. Kikapcsolt hibaelhárítás esetén csak a hibakód látható a kijelzőn. A „9. Zavarok elhárítása” fejezetben megtalálhatók a megfelelő okok és a megoldások.

### 3.4. Gyári beállítások

A “Gyári beállítások” almenüben állítható vissza az összes beállítás a kiszállítási állapotra. Visszaállítás esetén a csepegő vízre figyelmeztetés 60 percre, a bekapcsolási nyomás a maximális értékre, és a hibaelhárítás “BE” állásra állítódik.

### 3.5. Főmenü

Visszavezet a főmenübe.

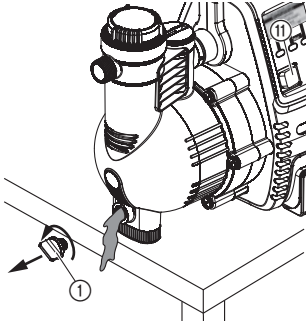
## 4. Menü becsukása

Bezárja a főmenüt.

A szivattyú most újra beindítható.

## 7. Tárolás

### Üzemen kívül helyezés:



### Hulladék elhelyezés:

(az RL 2012/19/EU szerint)



Fagyveszély esetén a háztartási automata szivattyút ki kell üríteni, és fagymentes helyen kell tárolni. A telepítési hely gyerekek számára nem szabad, hogy hozzáférhető legyen.

1. A kapcsolót ⑪ állítsa **O** állásra.
2. Húzza ki a szivattyú hálózati csatlakozó dugóját az aljzatból.
3. Nyissa ki a nyomóoldali fogyasztókat.
4. A nyomó- és szívóoldalon távolítsa el a csatlakoztatott tömlőket.
5. Csavarja ki a leeresztőcsavart ①.
6. A szivattyút billentse el a szívó- és nyomóoldal irányába annak érdekében, hogy a szivattyúból teljesen kiürüljön a víz.
7. Automata háztartási szivattyút szárazon, fagymentes helyen tárolja.

A készüléket hulladékként nem szabad a normál háztartási szemétkébe dobni, a területileg meghatározott hulladékkezelő helyen kell leadni.

## 8. Karbantartás

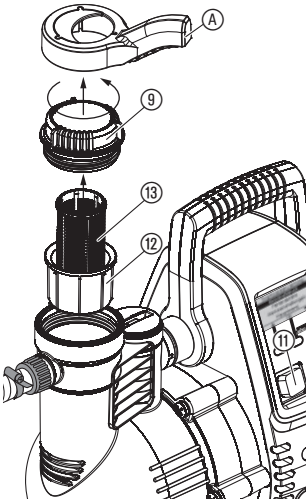


### FIGYELEM! Balesetveszély!

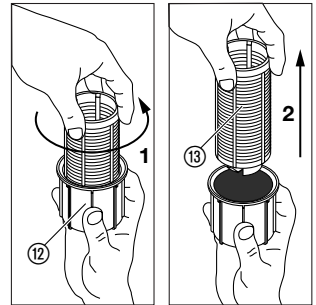
Az elektromos készülékek használata sérülést okozhat.

→ **Karbantartás előtt húzzuk ki a hálózati csatlakozót.**

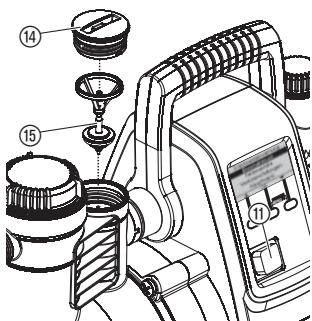
### A beépített szűrő tisztítása:



1. A kapcsolót ⑪ állítsa **O** állásra.
2. Húzza ki a hálózati csatlakozót.
3. Szükség esetén zárja el a szelepeket a szívóoldalon.
4. Csavarozza ki a szűrőkamra fedelét ⑨ a készülékhez szállított kulccsal **A**.
5. A szűrőt függőlegesen ⑫ ⑬ húzza ki felfelé.
6. Az edényt ⑫ fogja meg, és a szűrőt ⑬ az óramutató járásával ellentétesen forgassa **1** és húzza ki **2** (bajonettzár).
7. Tisztítsa ki az edényt ⑫ folyó víz alatt, a szűrőt ⑬ pedig egy puha kefével.
8. A szűrőt fordított sorrendben szerelje vissza.
9. Indítsa be újra a háztartási automata szivattyút (lásd 5. Kezelés).



### Visszacsapó szelep tisztítása:



1. A kapcsolót ⑪ állítsa O állásra.
2. Húzza ki a hálózati csatlakozót.
3. Szükség esetén zárja el a szelepeket a szívóoldalon.
4. Nyisson ki minden csatlakozást a nyomóoldalon, hogy a nyomóoldal nyomás nélkül maradjon. Azután ismét zárja el a zárószelepeket, hogy megakadályozza a csatlakoztatott vezetékek teljes kiürülését a háztartási automata szivattyún keresztül.
5. A visszacsapó-szelep fedelét ⑭ a megfelelő szerszámmal csavarja le.
6. Vegye ki a szeleptestet ⑮ és folyó víz alatt tisztítsa meg.
7. A visszacsapó-szelepet fordított sorrendben szerelje vissza.
8. Indítsa be újra a háztartási automata szivattyút (lásd 5. Kezelés).

## 9. Üzemzavarok megszüntetése



### FIGYELEM! Balesetveszély!

→ Hibaelhárítás előtt húzza ki a hálózati csatlakozót az aljzatból.

A szivattyú elektromos részein kizárólag a GARDENA szerviz végezhet javításokat.

### Hibadiagnosztikai rendszer

A hibadiagnosztikai rendszer üzemzavarok esetén megmutatja a megfelelő üzemzavar állapotokat és azok elhárítását különböző képernyő kijelzések segítségével.

#### ✘ HIBA 1

- Szivattyú nincs megtöltve
- Szivattyú blokkolva
- Szivattyúkifolyó zárva

MEGOLDÁS

#### ✘ HIBA 2

- Szívóoldali gond
- Túlhevült motor

MEGOLDÁS

#### ✘ HIBA 3

- Szívóoldali gond
- Túlhevült motor

MEGOLDÁS

#### ✘ HIBA 4

- Csepegő vízre figyelmeztetés kioldva

MEGOLDÁS

### Probléma az üzembe helyezés során.

(üzemzavar esetén a kijelzés a háztartási automata szivattyú bekapcsolása után 30 másodperccel jelenik meg)

### Probléma az üzembe helyezés során.

(üzemzavar esetén a kijelzés a háztartási automata szivattyú bekapcsolása után 6 perccel jelenik meg)

### Probléma az üzemelés közben.

(üzemzavar esetén a kijelzés a háztartási automata szivattyú bekapcsolása után 30 másodperccel jelenik meg)


### Probléma az üzemelés közben.

(Üzemzavar esetén, a beállításnak megfelelően a kijelzés a háztartási automata szivattyú bekapcsolása után 2, ill. 60 perccel jelenik meg)

Ha a 4 hiba közül előfordul valamelyik, akkor a leggyakoribb okok és azok elhárítási módjai behívhatók a kijelzőn a "MEGOLDÁS" pontban.

Kérjük, vegye figyelembe a következőket:

A hibakeresés megkezdése előtt a háztartási automata szivattyú csatlakozóját mindig ki kell húzni a hálózathoz. A hibajelzés azonban a háztartási automata szivattyú ki- és újra bekapcsolása után is látható marad a kijelzőn, hogy további elhárítási megoldások is lehívhatók legyenek. Az egyes javasolt megoldási lépések felülvizsgálata után a hibajelzés a „RESET” gomb megnyomásával újra visszaállítható, és a háztartási automata szivattyú újraindítható.

Üzemzavar	Lehetséges ok	Javítás
 <b>HIBA 1</b> - Szivattyú nincs megtöltve - Szivattyú blokkolva - Szivattyúkifolyó zárva <b>MEGOLDÁS</b>		
<b>A szivattyú nem szív</b>	A szivattyú nincs megfelelő mértékben feltöltve a szállítandó folyadékkal.	→ Töltse fel a szivattyút, és biztosítsa, hogy a betöltött víz a szívási folyamat során ne folyjon el a nyomóoldalon (lásd 5. Kezelés).
	A levegő nem tud eltávozni a nyomóoldalon, mert az elvételi helyek le vannak zárva.	→ Nyissa ki az elvételi helyeket a nyomóoldalon. (lásd 5. Kezelés).
<b>A szivattyúmotor nem indul be</b>	A hővédő kapcsoló kioldott, és a szivattyúház felmelegedett.	<ol style="list-style-type: none"> <li>1. A kapcsolót állítsa <b>O</b> állásra.</li> <li>2. Nyissa ki a nyomóvezetékben lévő esetleges zárószelepeket (nyomást engedje le).</li> <li>3. Gondoskodjon az elegendő szellőzésről és a szivattyút hagyja kb. 20 percig lehűlni.</li> <li>4. Indítsa újra a szivattyút (lásd 5. Kezelés).</li> </ol>
	A szivattyú blokkolt.	→ Manuálisan hárítsa el az akadályt (lásd a "Futókerék kioldása" szakaszban). → Adott esetben hagyja a szivattyút lehűlni 20 percig.
<b>Átfolyásérzékelő jele zavart</b>	Az átfolyásérzékelő blokkolt.	→ Tisztítsa meg az átfolyásérzékelőt (lásd az "Átfolyásérzékelő tisztítása" szakaszban).

**HIBA 2**  
 - Szívóoldali gond  
 - Túlhevült motor

MEGOLDÁS

**A szivattyú nem szív**

Probléma a szívóoldalon.

- A szívótömlő végét helyezze bele a vízbe,
- szüntesse meg a tömítetlenséget a szívóoldalon,
- tisztítsa meg a szívóvezetékben a visszacsapó-szelepet, és ellenőrizze a beépítési irányt,
- tisztítsa meg a szívótömlő végén lévő szívószűrőt,
- tisztítsa meg a szűrőfedél tömítését, és csavarozza rá a fedelet ütközésig (lásd: 8. Karbantartás),
- tisztítsa meg a szivattyú finomszűrőjét.

A szívótömlő megtört.

→ Használjon új szívótömlőt.

**A szivattyúmotor nem indul be**

A hővédő kapcsoló kioldott (motor túlmelegedett).

→ A szivattyút hagyja lehűlni 20 percig.

**HIBA 3**  
 - Szívóoldali gond  
 - Túlhevült motor

MEGOLDÁS

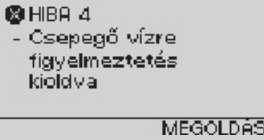
**A szívóoldalon megszakadt a vízbevezetés**

Probléma a szívóoldalon.

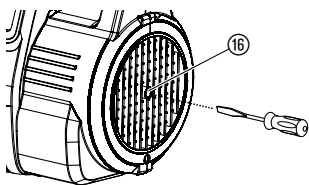
- A szívótömlő végét helyezze bele a vízbe,
- szüntesse meg a tömítetlenséget a szívóoldalon,
- tisztítsa meg a szívóvezetékben a visszacsapó-szelepet, és ellenőrizze a beépítési irányt,
- tisztítsa meg a szívótömlő végén lévő szívószűrőt,
- tisztítsa meg a szűrőfedél tömítését, és csavarozza rá a fedelet ütközésig (lásd: 8. Karbantartás),
- tisztítsa meg a szivattyú finomszűrőjét.

A szívótömlő megtört.

→ Használjon új szívótömlőt.

Üzemzavar	Lehetséges ok	Javítás
<b>Átfolyásérzékelő jele zavart</b>	Az átfolyásérzékelő blokkolt.	→ Tisztítsa meg az átfolyásérzékelőt (lásd az "Átfolyásérzékelő tisztítása" szakaszban).
<b>A szivattyúmotor már nem indul be</b>	A hővédő kapcsoló kioldott (motor túlmelegedett).	→ A szivattyút hagyja lehűlni 20 percig.
		
<b>Kioldott a csepegő vízre történő figyelmeztetés</b>	Tömítetlenség a nyomóoldalon (pl. csöpögő vízcsap).	→ Szüntesse meg a tömítetlenséget a nyomóoldalon .
	Túllépték a beállított csepegtető vízre figyelmeztetés/ kis vízmennyiségű program maximális üzemidejét.	→ Módosítsa a "Csepegő vízre figyelmeztetés" beállítását. → Növelje a vízfogyasztást.
	A visszacsapó-szelep elszennyeződött.	→ Tisztítsa meg a szivattyú visszacsapó-szelepét (lásd a 8. Karbantartás fejezetet).
	Az átfolyásmérő elszennyeződött.	→ Tisztítsa meg a szivattyú átfolyásmérőjét (lásd a 8. Karbantartás fejezetet).
<b>A szivattyú motor nem indul el vagy hirtelen leáll működés közben</b>	A kapcsoló nincsen I állásra kapcsolva.	→ Indítsa újra a szivattyút (lásd 5. Kezelés).
	A hálózati csatlakozódugó nincs bedugva.	→ A csatlakozódugót dugja be egy hálózati aljzatba (230 V AC).
	Áramkimaradás.	→ Ellenőrizze a biztosítékokat és a vezetékeket.
<b>Megoldási lépés nem jelenik meg</b>	Hibaelhárítás nincsen aktiválva.	→ Kapcsolja "BE" a hibaelhárítást (lásd a 6. Menübeállítások szakaszt).
<b>Nincsen kijelzés a képernyőn</b>	Az FI hibaáram miatt kioldott.	→ Húzza ki a szivattyút, és vegye fel a kapcsolatot a GARDENA szervizzel.
	Áramkimaradás.	→ Ellenőrizze a biztosítékokat és a vezetékeket.
	Elektromos megszakítás.	→ Küldje be a szivattyút a GARDENA szervízbe.
	Közvetlen napsugárzás (kijelző hőmérséklete > 65 °C).	→ A funkciók továbbra is működnek. A hőmérséklet csökkenését követően a kijelzés megjelenik.

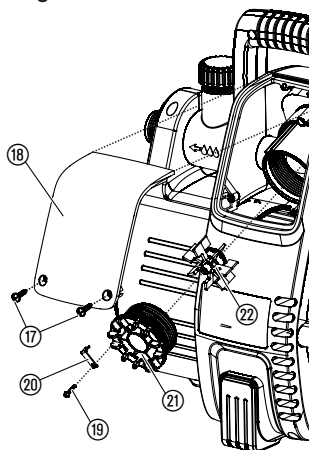
### Turbina szabadá tétele:



A szennyeződésektől elakadt turbinalapát útját meg lehet tisztítani.

→ Forgassa meg a motortengelyt ⑯ egy csavarhúzóval.  
Ezzel az elakadt turbinalapát újra szabadon fut.

### Az átfolyás érzékelő megtisztítása:



Ha az átfolyás érzékelő elszennyeződött, akkor téves hibajelzéseket (Info-LED) okozhat.

1. A két csavart ⑰ csavarja ki.
2. Vegye le a fedelet ⑱.
3. A biztosítócsavart ⑲ lazítsa meg és a biztosítókapcsot ⑳ vegye le.
4. Csavarozza ki a fedelet ㉑ (pl. egy csavarhúzóval) az óramutató járásával ellentétes irányban.
5. A lapátkereket ㉒ vegye ki és tisztítsa meg. Az átfolyás-érzékelő házát tisztítsa ki.
6. Szerelje vissza úgy a lapátkereket ㉒, hogy a fémrész a beépítés irányába legyen.
7. A fedelet ㉑ csavarja be az óramutató járási irányába.
8. A fedelet ㉑ a biztosítókapcsok ㉒ segítségével a biztosítócsavarral ⑲ rögzítse.
9. A fedelet ⑱ először fent tegye be, majd lent két csavarral ⑰ szorosan csavarozza rá.



Más üzemzavarok esetén szíveskedjék kapcsolatba lépni a GARDENA szervizzel. Javításokat csak a GARDENA szervizállomásokkal vagy a GARDENA által felhatalmazott szakkereskedőkkel szabad végeztetni.

## 10. Kapható tartozékok

<b>GARDENA szívótömlők</b>	Megtörés-, és vákuumálló, méterárúként 19 mm (3/4"), 25 mm (1") vagy 32 mm (5/4") átmérővel választható, csatlakozó szerelvények nélkül, vagy fix hosszúságban (cikksz.: 1411/1418), csatlakozó szerelvényekkel, szívószűrővel és visszafolyás-gátlóval együtt.	
<b>GARDENA csatlakozóelemek</b>	A méterárúként kapható szívócső vákuumra ellenálló csatlakoztatásához.	<b>cikksz.</b> <b>1723/1724</b>
<b>GARDENA szűrő visszacsapó-szeleppel</b>	Szívótömlő méteráru felszereléséhez.	<b>cikksz.</b> <b>1726/1727</b>
<b>GARDENA szivattyú-előszűrő</b>	Különösen ajánlott homoktartalmú közegek szűrésére.	<b>cikksz.</b> <b>1730/1731</b>
<b>GARDENA szívótömlő vert kutakhoz</b>	A szivattyú vákuumálló csatlakoztatásához, vert kutakhoz, merev csövekhez. 0,5 m hosszú. Mindkét végén 33,3 mm-es (G 1) belső menettel.	<b>cikksz.</b> 1729
<b>GARDENA csatlakozókészlet</b>	Csatlakozókészlet 1/2"-os nyomótömlőkhöz.	<b>cikksz.</b> 1750
<b>GARDENA csatlakozókészlet</b>	Csatlakozókészlet 3/4"-os nyomótömlőkhöz.	<b>cikksz.</b> 1752



## 11. Műszaki adatok

Tipus	Comfort 5000/5E LCD (cikksz. 1759)	Premium 6000/6E LCD Inox (cikksz. 1760)
Hálózati feszültség	230 V AC / 50 Hz	230 V AC / 50 Hz
Névleges teljesítmény / Standby fogyasztás	1300 W / 1,5 W	1300 W / 1,5 W
Csatlakozó vezeték	1,5 m H07RN-F	1,5 m H07RN-F
Max. szállított mennyiség	5000 l/h	6000 l/h
Max. nyomás / Max. szállítási magasság	5,0 bar / 50 m	5,5 bar / 55 m
Max. szívási magasság	8 m	8 m
Bekapcsolási nyomás	2,0 – 2,8 ± 0,2 bar	2,0 – 3,2 ± 0,2 bar
Megengedett belső nyomás (nyomóoldalon):	6 bar	6 bar
Súly	13,3 kg	15,2 kg
Méreték (H x Sz x M)	47 cm x 26 cm x 34 cm	47 cm x 26 cm x 34 cm
Zajtelszám szint $L_{WA}$ <sup>1)</sup> (mért/garantált) Tűréshatár $K_{WA}$ <sup>1)</sup>	77 dB(A) / 79 dB(A) 2,19 dB(A)	73 dB(A) / 76 dB(A) 2,58 dB(A)

<sup>1)</sup> Mérési eljárás RL 2000/14/EG

## 12. Szerviz/garancia

### Szerviz:

Kérjük, vegye fel velünk a kapcsolatot a hátoldalon lévő címen.

### Garancia:

A GARDENA Manufacturing GmbH a jelen készülékre 2 év garanciát biztosít (a vásárlás dátumától számítva). Ez a garancia minden olyan lényeges hiányosságra vonatkozik, mely bizonyíthatóan anyag- vagy gyártási hibára vezethető vissza. A garanciális szolgáltatás választásunk szerint lehet a hozzánk beküldött készülék kifogástalan új készülékre való cseréje vagy ingyenes javítása, amennyi nyíben a következő előfeltételek teljesülnek:

- A készüléket szakszerűen és a vevőtájékoztatóban leírtaknak megfelelően kezelték.
- Sem a vevő, sem harmadik személy nem kísérelte meg a készülék javítását.

A gyorsan kopó alkatrészekre (futókerék, szűrő és a Jet fúvóka) a garancia nem érvényes.

Ez a gyártó garancia nem helyettesíti a kereskedővel, eladóval szembeni biztosítási igényeket.

Kérjük, hogy ha nehézségei támadnának a készülékkel, forduljon a szervizünkhöz.

## **D Produkthaftung**

Wir weisen ausdrücklich darauf hin, dass wir nach dem Produkthaftungsgesetz nicht für durch unsere Geräte hervorgerufene Schäden einzustehen haben, sofern diese durch unsachgemäße Reparatur verursacht oder bei einem Teileaustausch nicht unsere originale GARDENA Teile oder von uns freigegebene Teile verwendet wurden und die Reparatur nicht vom GARDENA Service oder dem autorisierten Fachmann durchgeführt wird. Entsprechendes gilt für Ergänzungssteile und Zubehör.

## **GB Product Liability**

We expressly point out that, in accordance with the product liability law, we are not liable for any damage caused by our units if it is due to improper repair or if parts exchanged are not original GARDENA parts or parts approved by us, and, if the repairs were not carried out by a GARDENA Service Centre or an authorised specialist. The same applies to spare parts and accessories.

## **F Responsabilité**

Nous vous signalons expressément que GARDENA n'est pas responsable des dommages causés par ses appareils, dans la mesure où ces dommages seraient causés suite à une réparation non conforme, dans la mesure où, lors d'un échange de pièces, les pièces d'origine GARDENA n'auraient pas été utilisées, ou si la réparation n'a pas été effectuée par le Service Après-Vente GARDENA ou l'un des Centres SAV agréés GARDENA. Ceci est également valable pour tout ajout de pièces et d'accessoires autres que ceux préconisés par GARDENA.

## **NL Productaansprakelijkheid**

Wij wijzen er nadrukkelijk op, dat wij op grond van de wet aansprakelijkheid voor producten niet aansprakelijk zijn voor schade ontstaan door onze apparaten, indien deze door onvakkundige reparatie veroorzaakt zijn, of er bij het uitwisselen van onderdelen geen gebruik gemaakt werd van onze originele GARDENA onderdelen of door ons vrijgegeven onderdelen en de reparatie niet door de GARDENA technische dienst of de bevoegde vakman uitgevoerd werd. Ditzelfde geldt voor extra-onderdelen en accessoires.

## **S Produktansvar**

Tillverkaren är inte ansvarig för skada som orsakats av produkten om skadan beror på att produkten har reparerats felaktigt eller om, vid reparation eller utbyte, andra än Original GARDENA reservdelar har använts. Samma sak gäller för kompletteringsdelar och tillbehör.

## **DK Produktansvar**

Vi gør udtrykkeligt opmærksom på, at vi i henhold til produktansvarsloven ikke er ansvarlige for skader forårsaget af vores udstyr, såfremt det sker på grund af uautoriserede reparationer eller hvis dele er skiftet ud og der ikke er anvendt originale GARDENA dele eller dele godkendt af os, eller hvis reparationerne ikke er udført af GARDENA-service eller en autoriseret fagmand. Det samme gælder for ekstra udstyr og tilbehør.

## **FI Tuotevastuu**

Korostamme nimenomaan, että tuotevastuulain nojalla emme ole vastuussa laitteistamme johtuneista vahingoista, mikäli nämä ovat aiheutuneet epäasianmukaisesta korjauksesta tai osia vaihdettaessa ei ole käytetty alkuperäisiä GARDENA-varaosia tai hyväksymiämme osia ja korjauksen on suorittanut muu kuin GARDENA-huoltokeskus tai valtuuttamamme ammattihenkilö. Tämä pätee myös lisäksiin ja lisävarusteisiin.

## **I Responsabilità del prodotto**

Si rende espressamente noto che, conformemente alla legislazione sulla responsabilità del prodotto, non si risponde di danni causati da nostri articoli se originati da riparazioni eseguite non correttamente o da sostituzioni di parti effettuate con materiale non originale GARDENA o comunque da noi non approvato e, in ogni caso, qualora l'intervento non venga eseguito da un centro assistenza GARDENA o da personale specializzato autorizzato. Lo stesso vale per le parti complementari e gli accessori.

## **E Responsabilidad de productos**

Advertimos que conforme a la ley de responsabilidad de productos no nos responsabilizamos de daños causados por nuestros aparatos, siempre y cuando dichos daños hayan sido originados por arreglos o reparaciones indebidas, por recambios con piezas que no sean piezas originales GARDENA o bien piezas no autorizadas por nosotros, así como en aquellos casos en que la reparación no haya sido efectuada por un Servicio Técnico GARDENA o por un técnico autorizado. Lo mismo es aplicable para las piezas complementarias y accesorios.

## **P Responsabilidade sobre o produto**

Queremos salientar que segundo a lei da responsabilidade do fabricante, nós não nos responsabilizaremos por danos causados pelo nosso equipamento, quando estes ocorrerem em decorrência de reparações inadequadas ou da substituição de peças por peças não originais da GARDENA, ou peças não autorizadas.

A responsabilidade tornar-se-à nula também depois de reparações realizadas por oficinas não autorizadas pela GARDENA. Esta restrição valerá também para peças adicionais e acessórios.

## **PL Odpowiedzialność za produkt**

Zwracamy Państwu uwagę, że nie ponosimy odpowiedzialności za uszkodzenia naszych maszyn, bądź szkody spowodowane ich wadliwym funkcjonowaniem, powstałe na skutek nieprawidłowo przeprowadzonych napraw lub użycia nieoryginalnych części zamiennych. Naprawy winny być przeprowadzane tylko przez punkty serwisowe Husqvarna lub autoryzowane serwisy. Dotyczy to również części uzupełniających i oprzyrządowania.

## **H Termékszavatosság**

Nyomatékosan utalunk arra a tényre, hogy a termékszavatossági törvény szerint nem kell jótállást vállalnunk azokra a károkra, amelyeket nem a mi készülékeink okoztak, ha ezeket álszzerűtlen javítás okozta vagy egy alkatrész kicserélésénél nem a mi eredeti GARDENA alkatrészeinket vagy általunk engedélyezett alkatrészeket használták fel és a javítást nem a GARDENA szerviz vagy egy erre felhatalmazott szakember végezte. Hasonlóképpen érvényes ez a kiegészítő alkatrészekre és tartozékokra is.

## **CZ Odpovědnost za výrobek**

Výslovně upozorňujeme na to, že podle zákona o odpovědnosti za výrobek nenese odpovědnost za škody způsobené našimi přístroji, pokud byly způsobené neodbornou opravou nebo použitím jiných než našich originálních náhradních dílů GARDENA nebo námi schválených dílů a neprovedením opravy servisem GARDENA nebo autorizovaným odborníkem. Odpovídající platí i pro doplňkové díly a příslušenství.

## **SK Predmet záruky**

Upozorňujeme dôrazne na to, že podľa zákona o poskytovaní záruk nezodpovedáme za škody spôsobené našimi výrobkami, v prípade, že boli boli vyvolané neodbornými opravami, výmenou dielcov, ktoré nepatria k originálnym dielom GARDENA alebo neboli nami schválené a rovnako boli spôsobené servisnými zásahmi, ktoré neboli vykonané servisom GARDENA alebo autorizovaným odborníkom. Rovnako to platí pre doplnky a príslušenstvo.

## **GR Ευθύνη για το προϊόν**

Σας υπενθυμίζουμε ρητά, ότι σύμφωνα με το νόμο περί ευθύνης για τα προϊόντα δεν ευθυνόμαστε για ενδεχόμενες βλάβες που προκαλούνται από τις συσκευές μας, εφόσον οφείλονται σε μία ακατάλληλη επισκευή ή σε μια αντικατάσταση τμημάτων για την οποία δεν έχουν χρησιμοποιηθεί τα πρωτότυπα ανταλλακτικά της GARDENA ή τα από μας εγκεκριμένα ανταλλακτικά και σε περίπτωση που δεν εκτελείται η επισκευή από το Τμήμα Εξυπηρέτησης Πελατών της GARDENA ή από έναν εξουσιοδοτημένο εξειδικευμένο τεχνίτη. Το ίδιο ισχύει για εξαρτήματα και συμπληρωματικά τμήματα.

## **SLO Jamstvo za izdelek**

Pismo poudarjamo, da po zakonu jamstva za izdelek nismo odgovorni za škodo, ki bi nastala zaradi uporabe našega izdelka, prav tako tudi ne za škodo ki bi nastala zaradi nepravilnega popravila izdelka ali pri napačni zamenjavi delov, ki niso originalni deli GARDENA ali pri uporabi z naše strani potrjenih delov, ki pa niso bili vgrajeni v servisu GARDENA ali v naši pooblašteni servisni službi. Enako velja tudi za nadomestne dele in opremo.

## **HR Odgovornost za proizvod**

Izričito napominjemo da u skladu sa Zakonom o odgovornosti za proizvode nismo odgovorni za štete uzrokovane našim uređajima ako su one izazvane nestručnim popravkom ili u slučaju zamjene dijelova nisu korišteni originalni GARDENA dijelovi ili dijelovi koje smo odobrili i popravak nije izvršio GARDENA servis ili ovlašteni stručnjak. Isto vrijedi i za dodatne dijelove i pribor.

## **RO Responsabilitatea legala a produsului**

Menționăm în mod expres ca, în concordanță cu responsabilitatea legală a produsului, nu suntem răspunzători de nici un accident provocat de produsele noastre dacă se datorează reparării necorespunzătoare sau dacă piesele de schimb nu sunt originale GARDENA sau aprobate de GARDENA, sau dacă reparațiile nu au fost efectuate de un Centru de Service GARDENA sau un specialist autorizat. Aceleași prevederi se aplică și pieselor de schimb și accesoriilor.

## **BG Отговорност за качество**

Изрично подчертаваме, че съгласно закона за отговорност за качество, ние не носим отговорност за вредите причинени от нашите уреди, ако същите са причинени от неправилен ремонт или при подмяната на части не са използвани оригинални части на GARDENA или части одобрени от нас и ремонта не е извършен от сервиз на GARDENA или оторизиран специалист. Същото важи за допълнителните части и принадлежности.

## **EST Tootevastutus**

Juhime teie tähelepanu sellele, et tootevastutusseaduse kohaselt ei vastuta me meie seadmete poolt põhjustatud kahjude eest, kui need on tekkinud asjatundmatu paranduse tagajärjel või kui detaili vahetamisel ei kasutatud GARDENA originaalvaruosi ega meie poolt kasutada lubatud varuosia ja kui parandustöid ei ole teinud GARDENA klienditeenindusspetsialistid ega meie volitatud spetsialistid. Sama kehtib lisadetailide ja tarvikute kohta.

## **LT Atsakomybė už produkciją**

Nurodome, kad remdamiesi Atsakomybės už produkciją įstatymu, neatsakome už nuostolius, sukeltus mūsų prietaisų, jei jie atsirado dėl netinkamo remonto, arba, jei keičiant dalis, buvo naudojamasi neoriginalios GARDENA dalys arba dalys, kurių mes neleidome naudoti, o remontą atliko ne GARDENA servisas arba neįgaliotasis specialistas. Tas pats galioja papildomoms dalims ir priedams.

## **LV Produkta atbildība**

Mēs skaidri norādām uz to, ka saskaņā ar Produktu atbildības likumu, mēs neatbildam par mūsu iekārtu radītiem zaudējumiem, ciktāl tos ir izraisījis neatbilstošs remonts vai daļu nomaiņa ar neoriģinālām GARDENA daļām vai ne ar mūsu norādītajām detaļām un remontu nav veicis GARDENA serviss vai pilnvarots speciālists. Tas pats attiecas uz papildinošajām daļām un piederumiem.

<p><b>D EG-Konformitätserklärung</b> Der Unterzeichnete Husqvarna AB, 561 82 Huskvarna, Sweden bestätigt, dass die nachfolgend bezeichneten Geräte in der von uns in Verkehr gebrachten Ausführung die Anforderungen der harmonisierten EU-Richtlinien, EU-Sicherheitsstandards und produktspezifischen Standards erfüllen. Bei einer nicht mit uns abgestimmten Änderung der Geräte verliert diese Erklärung ihre Gültigkeit.</p>	<p><b>H EU-Megfelelőeségi nyilatkozat</b> Alulírott, a Husqvarna AB, 561 82 Huskvarna, Sweden igazolja azt, hogy az alábbiakban megnevezett készülékek, az általunk forgalomba hozott kivételben teljesítik a harmonizációs EU-irányelvek, az EU biztonsági szabványok és a termékre jellemző szabványok követelményeit. Ha a készülékeken a mi beleegyezésünk nélkül változtatást végeznek, akkor ez a nyilatkozat érvényét veszti.</p>
<p><b>GB EU Declaration of Conformity</b> The undersigned Husqvarna AB, 561 82 Huskvarna, Sweden hereby certifies that, when leaving our factory, the units indicated below are in accordance with the harmonised EU guidelines, EU standards of safety and product specific standards. This certificate becomes void if the units are modified without our approval.</p>	<p><b>CZ Prohlášení o shodě EU</b> Podepsaný Husqvarna AB, 561 82 Huskvarna, Sweden potvrzuje, že dále uvedené přístroje v rámci do provozu uvedeném provedení splňují požadavky harmonizovaných směrnic EU, bezpečnostních norem EU a norem specifických pro výrobek. Při námi neschválené změně přístrojů ztrácí toto prohlášení platnost.</p>
<p><b>F Certificat de conformité aux directives européennes</b> Le constructeur, soussigné : Husqvarna AB, 561 82 Huskvarna, Sweden déclare qu'à la sortie de ses usines le matériel neuf désigné ci-dessous étai conforme aux prescriptions des directives européennes énoncées ci-après et conforme aux règles de sécurité et autres règles qui lui sont applicables dans le cadre de l'Union européenne. Toute modification portée sur ce produit sans l'accord express de GARDENA supprime la validité de ce certificat.</p>	<p><b>SK EU-Vyhlasenie o zhode</b> Nižšie uvedená firma Husqvarna AB, 561 82 Huskvarna, Sweden vyhlasuje, že uvedené zariadenia, ktoré uviedla na trh v tomto vyhotovení, spĺňajú požiadavky harmonizovaných smerníc EU, bezpečnostných noriem EU a noriem špecifických pre výrobok. Pri zmene zariadenia, ktorá nebola odsúhlasená výrobcom stráca toto vyhlásenie platnosť.</p>
<p><b>NL EU-overeenstemmingsverklaring</b> Ondergetekende Husqvarna AB, 561 82 Huskvarna, Sweden bevestigt, dat de volgende genoemde apparaten in de door ons in de handel gebrachte uitvoering voldoen aan de eis van, en in overeenstemming zijn met de EU-richtlijnen, de EU-veiligheidsstandaard en de voor het product specifieke standaard. Bij een niet met ons afgestemde verandering aan de apparaten verliest deze verklaring haar geldigheid.</p>	<p><b>GR Δήλωση Συμμόρφωσης προς τις Οδηγίες της ΕΕ</b> Η υπογράφουσα Husqvarna AB, 561 82 Huskvarna, Sweden δηλώνει, ότι τα εξής αναφερόμενα εκδοόμενα από την εταιρία μας προϊόντα ανταποκρίνονται σε όλες τις εναρμονισμένες προδιαγραφές της ΕΕ, στα πρότυπα ασφαλείας της ΕΕ και στα ειδικά για το προϊόν πρότυπα. Σε μία μη συμφωνημένη με την εταιρία μας τροποποίηση των συσκευών αυτή η δήλωση χάνει την ισχύ της.</p>
<p><b>S EU Tillverkarintyg</b> Undertecknad firma Husqvarna AB, 561 82 Huskvarna, Sweden intygar härmed att nedan nämnda produkter överensstämmer med EU:s direktiv, EU:s säkerhetsstandard och produktspecifikation. Detta intyg upphör att gälla om produkten ändras utan vårt tillstånd.</p>	<p><b>SLO EU-izjava o skladnosti</b> Podpisani proizvajalca «Husqvarna AB, 561 82 Huskvarna, Sweden» s podpisom potrjuje, da sledeče opisana naprava, ki smo jo poslali na tržišče izpolnjuje zahteve harmoniziranih standardov ES-smernic, ES-varnostnih standardov in izdelku specifičnih standardov. V primeru spremembe na navpi brez našega pisnega dovoljenja ta izjava izgubi svojo pomen in veljavnost.</p>
<p><b>DK EU Overensstemmelse certifikat</b> Undertegnede Husqvarna AB, 561 82 Huskvarna, Sweden bekræfter hermed, at enheder listede herunder, ved afsendelse fra fabrikken, er i overensstemmelse med harmoniserede EU retningslinjer, EU sikkerheds standarder og produkt specifikations standarder. Dette certifikat træder ud af kraft hvis enhederne er ændret uden vor godkendelse.</p>	<p><b>HR Izjava o skladnosti EU-a</b> Dolje potpisana tvrtka Husqvarna AB, 561 82 Huskvarna, Sweden ovime potvrđuje da dolje navedeni uređaji u izvedbi plaširanoj na tržište ispunjavaju zahtjeve harmoniziranih EU smjernica, EU sigurnosnih normi i normi za određene proizvode. Ova izjava postaje ništavna u slučaju izmjene uređaja koje nismo odobrili.</p>
<p><b>FI EU-yhdenmukaisuusvakuutus</b> Allekirjoittanut Husqvarna AB, 561 82 Huskvarna, Sweden vakuuttaa, että alla mainittu laiteet täyttävät tehtaaltamme lähtiesään yhdenmukaisistettujen EU-direktiivien, EU-turvallisuusstandardien ja tuotekohtaisten standardien vaatimukset. Laitteisiin tehyd muutokset, joista ei ole sovittu kanssamme, joutavat tämän vakuutuksen raukaamiseen.</p>	<p><b>RO UE-Certificat de conformitate</b> Prin prezenta Husqvarna AB, 561 82 Huskvarna, Sweden, certifica faptul ca, in momentul in care produsele mentionate mai jos ies din fabrica sunt in concordanta cu directivele UE, standardele de siguranta UE si standardele specifice ale produsului UE. Acest certificat devine nul in cazul modificării aparatului fără aprobarea noastră.</p>
<p><b>I Dichiarazione di conformità alle norme UE</b> La sottoscritta Husqvarna AB, 561 82 Huskvarna, Sweden certifica che il prodotto qui di seguito indicato, nei modelli da noi commercializzati, è conforme alle direttive armonizzate UE nonché agli standard di sicurezza e agli standard specifici di prodotto. Qualunque modifica apportata al prodotto senza nostra specifica autorizzazione invalida la presente dichiarazione.</p>	<p><b>BG ЕС-Декларация за съответствие</b> Подписаната фирма Husqvarna AB, 561 82 Huskvarna, Sweden декларира, че описаните по-долу уреди, пуснати в продажба съгласно нашата спецификация, изпълняват изискванията на хармонизираните ЕС-директиви, ЕС-стандарти за безопасност и специфични производствени стандарти. При промяна на уреда, която не е съгласувана с нас, тази декларация губи своята валидност.</p>
<p><b>E Declaración de conformidad de la UE</b> El que suscribe Husqvarna AB, 561 82 Huskvarna, Sweden declara que la presente mercancía, objeto de la presente declaración, cumple con todas las normas de la UE, en lo que a normas técnicas, de homologación y de seguridad se refiere. En caso de realizar cualquier modificación en la presente mercancía sin nuestra previa autorización, esta declaración pierde su validez.</p>	<p><b>EST Eli vastusdeklaratsioon</b> Allkirjutanud Husqvarna AB, 561 82 Huskvarna, Sweden kinnitab, et kirjeldatud seade vastab meie poolt riigusse viidud kujul ELi harmoniseeritud direktiividele, ELi ohutusstandarditele ja tootega seotud standarditele. Meiega kooskõlastamata muudatus tegemise korral seadmel kaotab see deklaratsioon kehtivuse.</p>
<p><b>P Certificado de conformidade da UE</b> Os abaixo mencionados Husqvarna AB, 561 82 Huskvarna, Sweden, por este meio certificam que ao sair da fábrica os aparelhos abaixo mencionados estão de acordo com as direttrizes harmonizadas da UE, padrões de segurança e de produtos específicos. Este certificado ficará nulo se as unidades forem modificadas sem a nossa aprovação.</p>	<p><b>LT ES Atitikties deklaracija</b> Pasirašanti mūsų Husqvarna AB, 561 82 Huskvarna, Sweden patvirtina, kad žemiau nurodyti prietaisai ir jų modeliai, kurie buvo pagaminti mūsų gamyklose atitinka ES direktyvas, ES saugumo standartus ir specifinius gaminių standartus. Atlikus bet kokį prietaiso pakeitimą, kuris nėra suderintas su mumis, ši deklaracija praranda galiojimą.</p>
<p><b>PL Deklaracja zgodności Unii Europejskiej</b> Husqvarna AB, 561 82 Huskvarna, Sweden potwierdza, że poniżej określone urządzenia w wersji oferowanej przez nas do sprzedaży spełniają wymagania zharmonizowanych dyrektyw Unii Europejskiej, standardu bezpieczeństwa Unii Europejskiej i standardu specyficznego dla tego typu produktów. W przypadku zmiany urządzenia, która nie została z nami uzgodniona, niniejsza deklaracja traci moc obowiązującą.</p>	<p><b>LV ES-atbilstības deklarācija</b> Parakstīstusies Husqvarna AB, 561 82 Huskvarna, Sweden, Vācija apstiprina, ka sekojoši apzīmētās iekārtas, kurās mēs izplatām, savā izpildījumā atbilst harmonizētajām ES direktīvām, ES drošības standartiem un produkta specifiskajiem standartiem. Ar mūsu neapstiprinātām izmaiņām iekārtā šī deklarācija zaudē savu derīgumu.</p>



**Pumpen-Kennlinien**

**Performance characteristics**

**Courbes de performance**

**Prestatiegrafiek**

**Kapacitetskurva**

**Ydelses karakteristika**

**Pumpun ominaiskäyrä**

**Pumpekarakteristikk**

**Curva di rendimento**

**Curva característica  
de la bomba**

**Características de  
performance**

**Charakterystyka pompy**

**Szivattyú-jelleggörbe**

**Charakteristika čerpadla**

**Charakteristiky čerpadla**

**Χαρητηριστικό διάγραμμα**

**Характеристика насоса**

**Karakteristika črpalka**

**Obilježja pumpe**

**Karakteristika pumpe**

**Крива характеристики насоса**

**Caracteristică pompă**

**Pompa karakter eğrisi**

**Помпена характеристика**

**Fuqia e pompës**

**Pumba karakteristik**

**Siurblio charakterinė kreivė**

**Sūkņa raksturlīkne**

**Comfort 5000/5E LCD**



**Premium 6000/6E LCD Inox**



**Deutschland / Germany**

**GARDENA**  
Manufacturing GmbH  
Central Service  
Hans-Lorenser-Straße 40  
D-89079 Ulm  
Produktfragen:  
(+49) 731 490-123  
Reparaturen:  
(+49) 731 490-290  
service@gardena.com

**Albania**  
COBALT Sh.p.k.  
Rr. Siri Kodra  
1000 Tirana

**Argentina**  
Husqvarna Argentina S.A.  
Av. del Libertador 5954 –  
Fiso 11 – Torre B  
(C1428ARP) Buenos Aires  
Phone: (+54) 11 5194 5000  
info.gardena@  
ar.husqvarna.com

**Armenia**  
Garden Land Ltd.  
61 Tigran Mets  
0005 Yerevan

**Australia**  
Husqvarna Australia Pty. Ltd.  
Locked Bag 5  
Central Coast BC  
NSW 2252  
Phone: (+61) (0) 2 4352 7400  
customer.service@  
husqvarna.com.au

**Austria / Österreich**  
Husqvarna Austria GmbH  
Industriezeile 36  
4010 Linz  
Tel.: (+43) 732 77 01 01-485  
service.gardena@  
husqvarnagroup.com

**Azerbaijan**  
Firm Progress  
a. Aliyev Str. 26A  
1052 Baku

**Belgium**  
GARDENA Belgium NV/SA  
Sterrebeekstraat 163  
1930 Zaventem  
Phone: (+32) 2 720 92 12  
Mail: info@gardena.be

**Bosnia / Herzegovina**  
SILK TRADE d.o.o.  
Industrijska zona Bukva bb  
74260 Tešanj

**Brazil**  
Husqvarna do Brasil Ltda  
Av. Francisco Matarazzo,  
1400 – 19º andar  
São Paulo – SP  
CEP: 05001-903  
Tel: 0800-112252  
marketing.br.husqvarna@  
husqvarna.com.br

**Bulgaria**  
Хускварна България ЕООД  
Ул. „Андрей Ляпчев“ № 72  
1799 София  
Тел.: (+359) 02/9753076  
www.husqvarna.bg

**Canada / USA**  
GARDENA Canada Ltd.  
100 Summerlea Road  
Brampton, Ontario L6T 4X3  
Phone: (+1) 905 792 93 30  
info@gardenacanada.com

**Chile**  
Maquinarias Agroforestales  
Ltda. (Maga Ltda.)  
Santiago, Chile  
Avda. Chesterston  
# 8355 comuna Las Condes  
Phone: (+56) 2 202 4417  
Dalton@maga.cl  
Zipcode: 7560330  
Temuco, Chile  
Avda. Valparaíso # 01466  
Phone: (+56) 45 222 126  
Zipcode: 4780441

**China**  
Husqvarna (China) Machinery  
Manufacturing Co., Ltd.  
No. 1355, Jia Xin Rd.,  
Ma Lu Zhen, Jia Ding Dist.,  
Shanghai  
201801  
Phone: (+86) 21 59159629  
Domestic Sales  
www.gardena.com.cn

**Colombia**  
Husqvarna Colombia S.A.  
Calle 18 No. 68 D-31, zona  
Industria de Montevideo  
Bogotá, Cundinamarca  
Tel. 571 2922700 ext. 105  
jairo.salazar@  
husqvarna.com.co

**Costa Rica**  
Compania Exim  
Euroiberoamericana S.A.  
Los Colegios, Moravia,  
200 metros al Sur del Colegio  
Saint Francis – San José  
Phone: (+506) 297 68 83  
exim\_euro@racsca.co.cr

**Croatia**  
SILK ADRIA d.o.o.  
Josipa Lončara 3  
10090 Zagreb  
Phone: (+385) 1 3794 580  
silk.adria@zg.t-com.hr

**Cyprus**  
Med Marketing  
17 Digeni Akritia Ave  
P.O. Box 27017  
1641 Nicosia

**Czech Republic**  
Husqvarna Česko s.r.o.  
Türkova 2319/5b  
149 00 Praha 4 – Chodov  
Bezpłatná infolinika:  
800 100 425  
servis@cz.husqvarna.com

**Denmark**  
GARDENA / Husqvarna  
Consumer Outdoor Products  
Salgsafdelning Danmark  
Box 9003  
S-200 39 Malmö  
info@gardena.dk

**Dominican Republic**  
BOSQUESA, S.R.L  
Carretera Santiago Licye  
Km. 5 ½  
Esquina Copal II.  
Santiago  
Dominican Republic  
Phone: (+809) 736-0333  
joserbosquesa@claro.net.do

**Ecuador**  
Husqvarna Ecuador S.A.  
Arupos E1-181 y 10 de  
Agosto Quito, Pichincha  
Tel. (+593) 22800739  
francisco.jacom@  
husqvarna.com.ec

**Estonia**  
Husqvarna Eesti OÜ  
Consumer Outdoor Products  
Kesk tee 10, Aaviku küla  
Rae vald  
Harju maakond  
75305 Estonia  
kontakt.etj@husqvarna.ee

**Finland**  
Oy Husqvarna Ab  
Consumer Outdoor Products  
Lautatarhankatu 8 B / PL 3  
00581 HELSINKI  
info@gardena.fi

**France**  
Husqvarna France  
9/11 Allée des pierres mayettes  
62865 Gennevilliers Cedex  
France  
http://www.gardena.com/fr  
N° AZUR: 0 810 00 78 23  
(Prix d'un appel local)

**Georgia**  
AID Group  
Bellashvili 8  
1159 Tbilisi

**Great Britain**  
Husqvarna UK Ltd  
Preston Road  
Aycliffe Industrial Park  
Newton Aycliffe  
County Durham  
DL5 6UP  
info.gardena@  
husqvarna.co.uk

**Greece**  
Π. ΠΑΠΑΔΟΠΟΥΛΟΣ ΑΕΒΕ  
Λωσφ. Αθηνών 92  
Αθήνα  
Τ.Κ. 104 42  
Ελλάδα  
Τηλ. (+30) 210 51 93 100  
info@papadopoulos.com.gr

**Hungary**  
Husqvarna Magyarorszáig Kft.  
Ezred u. 1-3  
1044 Budapest  
Telefon: (+36) 1 251-4161  
vevoszolgalat.husqvarna@  
husqvarna.hu

**Iceland**  
Ó. Johnson & Kaaber  
Tunguhalsi 1  
110 Reykjavik  
ooj@oik.is

**Ireland**  
Husqvarna UK Ltd  
Preston Road  
Aycliffe Industrial Park  
Newton Aycliffe  
County Durham  
DL5 6UP  
info.gardena@  
husqvarna.co.uk

**Italy**  
Husqvarna Italia S.p.A.  
Via Como 72  
23868 VALMADRERA (LC)  
Phone: (+39) 0341.203.111  
info@gardenaitalia.it

**Japan**  
KAKUICHI Co. Ltd.  
Sumitomo Realty &  
Development Kojimachi  
BLDG., 8F  
5-1 Nibancho  
Chiyoda-ku  
Tokyo 102-0084  
Phone: (+81) 33 264 4721  
m\_ishihara@kaku-ichi.co.jp

**Kazakhstan**  
LAMED Ltd.  
155/1, Tazhibayevoi Str.  
050060 Almaty  
IP Schmidt  
Abayavenue 3B  
110 005 Kostanay

**Korea**  
Kyung Jin Trading CO.,LTD.  
107-4, SunDuk Bld.,  
YangJae-dong,  
Secho-gu,  
Seoul, (zipcode: 137-891)  
Phone: (+82) (0)2 574-6300

**Kyrgyzstan**  
Alye Maki  
av. Moladaya Guardir J 3  
720014  
Bishkek

**Latvia**  
Husqvarna Latvija  
Consumer Outdoor Products  
Bākužu iela 6  
LV-1024 Rīga  
info@husqvarna.lv

**Lithuania**  
UAB Husqvarna Lietuva  
Consumer Outdoor Products  
Atleikių pl. 77C  
LT-52104 Kaunas  
centras@husqvarna.lt

**Luxembourg**  
Magasins Jules Neuberg  
33, rue Jacques Stas  
Luxembourg-Gaspicher 2549  
Case Postale No. 12  
Luxembourg 2010  
Phone: (+352) 40 14 01  
api@neuberg.lu

**Mexico**  
AFOSA  
Av. Lopez Mateos Sur # 5019  
Col. La Calma 45070  
Zapopan, Jalisco  
Mexico  
Phone: (+52) 33 3818-3434  
icornejo@afosa.com.mx

**Moldova**  
Convel S.R.L.  
290A Muncestri Str.  
2002 Chisinau

**Netherlands**  
GARDENA Nederland B.V.  
Postbus 50176  
1305 AD ALMERE  
Phone: (+31) 36 521 00 00  
info@gardena.nl

**Neth. Antilles**  
Jonka Enterprises N.V.  
Sta. Rosa Weg 196  
P.O. Box 8200  
Curaçao  
Phone: (+599) 9 767 66 55  
pgm@jonka.com

**New Zealand**  
Husqvarna New Zealand Ltd.  
P.O. Box 76-437  
Manukau City 2241  
Phone: (+64) (0) 9 9202410  
support.nz@husqvarna.co.nz

**Norway**  
GARDENA  
Husqvarna Consumer  
Outdoor Products  
Salgskontor Norge  
Kleverveien 6  
1540 Vestby  
info@gardena.no

**Peru**  
Husqvarna Perú S.A.  
Rr. Ramón Cárcamo 710  
Lima 1  
Tel: (+51) 1 3320400 ext. 416  
juan.remuzgo@  
husqvarna.com

**Poland**  
Husqvarna  
Poland Spółka z o.o.  
ul. Wycsockiego 15 b  
03-371 Warszawa  
Phone: (+48) 22 330 96 00  
gardena@husqvarna.pl

**Portugal**  
Husqvarna Portugal, SA  
Lagoa - Albarque  
2635 - 595 Rio de Mouro  
Tel.: (+351) 21 922 85 30  
Fax : (+351) 21 922 85 36  
info@gardena.pt

**Romania**  
Madex International Srl  
Soseaua Odaii 117- 123,  
RO 013603 București, S 1  
Phone: (+40) 21 352.76.03  
madex@ines.ro

**Russia / Россия**  
ООО „Хускварна“  
141400, Московская обл.,  
г. Химки  
улица Ленинградская,  
владение 39, стр.6  
Бизнес Центр  
„Химки Бизнес Парк“,  
помещение 0B02.04  
http://www.gardena.ru

**Serbia**  
Dornel d.o.o.  
Autoput za Novi Sad bb  
11273 Belgrade  
Phone: (+381) 11 848 88 12  
miroslav.jejina@dornel.rs

**Singapore**  
Hy-Ray PRIVATE LIMITED  
40 Jalan Pemimpin  
#02-08 Tat Ann Building  
Singapore 571185  
Phone: (+65) 6253 2277  
shiyang@hyray.com.sg

**Slovak Republic**  
Husqvarna Česko s.r.o.  
Türkova 2319/5b  
149 00 Praha 4 – Chodov  
Bezpłatná infolinika:  
800 154 044  
servis@sk.husqvarna.com

**Slovenia**  
Husqvarna Austria GmbH  
Industriezeile 36  
4010 Linz  
Tel.: (+43) 732 77 01 01-485  
service.gardena@  
husqvarnagroup.com

**South Africa**  
Husqvarna  
South Africa (Pty) Ltd  
Postnet Suite 250  
Private Bag X6,  
Cascades, 3202  
South Africa  
Phone: (+27) 33 846 9700  
info@gardena.co.za

**Spain**  
Husqvarna España S.A.  
Calle de Rivas nº 10  
28052 Madrid  
Phone: (+34) 91 708 05 00  
atencioncliente@gardena.es

**Suriname**  
agrofiv n.v.  
Verlengde Hogestraat #22  
Phone: (+597) 472426  
agrofiv@sr.net  
Pobox : 2006  
Paramaribo  
Suriname – South America

**Sweden**  
Husqvarna AB  
S-561 82 Huskvarna  
info@gardena.se

**Switzerland / Schweiz**  
Husqvarna Schweiz AG  
Consumer Products  
Industriestrasse 10  
5506 Mägenwil  
Phone: (+41) (0) 62 887 37 90  
info@gardena.ch

**Turkey**  
GARDENA Dost Diş Ticaret  
Müessesilik A.Ş.  
Sanayi Cad. Adil Sokak  
No: 1/B Kartal  
34873 İstanbul  
Phone: (+90) 216 38 93 939  
info@gardena-dost.com.tr

**Ukraine / Україна**  
ТОВ «Хусварна Україна»  
вул. Васильківська, 34,  
офис 204-г  
03022, Київ  
Тел. (+38) 044 498 39 02  
info@gardena.ua

**Uruguay**  
FELI SA  
Entre Rios 1083 CP 11800  
Montevideo – Uruguay  
Tel: (+598) 22 03 18 44  
info@felisa.com.uy

**Venezuela**  
Corporación Casa y Jardín C.A.  
Av. Caroni, Edif. Trazem, PB.  
Colinas de Bello Monte.  
1050 Caracas.  
Tlf: (+58) 212 992 32 23  
info@casayjardin.net.ve

1759-20.960.06/0216  
© GARDENA  
Manufacturing GmbH  
D-89070 Ulm  
http://www.gardena.com