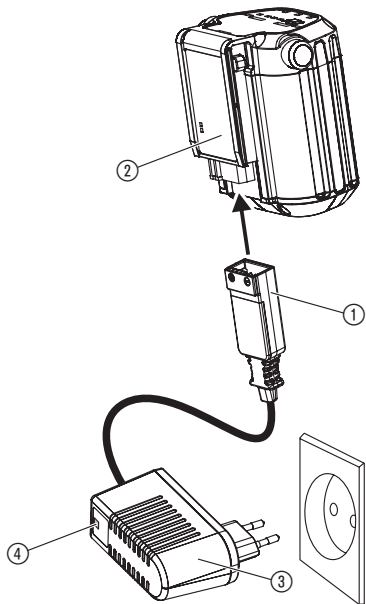
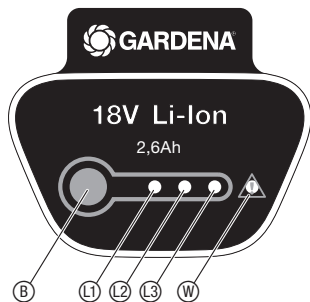


BLi-18 / 2,6 Ah
Art. 9839

D Betriebsanleitung Wechselaccu	SK Návod na obsluhu Náhradný akumulátor
GB Operating Instructions Replacement Battery	GR Οδηγίες χρήσης Ανταλλακτική μπαταρία
F Mode d'emploi Batterie remplaçable	RUS Инструкция по эксплуатации Батарея сменная
NL Gebruiksaanwijzing Wisselaccu	SLO Navodilo za uporabo Nadomestni akumulator
S Bruksanvisning Utbytes Batteri	HR Uputa za upotrebu Zamjenska accu baterija
DK Brugsanvisning Batteri	SRB/ Uputstvo za korisnike BIH Rezervna punjiva baterija
FI Käyttöohje Vara-akku	UA Інструкція з експлуатації Змінний акумулятор
N Bruksanvisning Utbyttbart Batteri	RO Instrucțiuni de utilizare Baterie rezervă
I Istruzioni per l'uso Batteria di ricambio	TR Kullanma Kılavuzu Değiştirilebilir Batarya
E Instrucciones de empleo Batería de sustitución	BG Инструкция за експлоатация Сменяеми батерии
P Manual de instruções Acumulador de substituição	AL Manual përdorimi Akumulator këmbyses
PL Instrukcja obsługi Akumulator	EST Kasutusjuhend Vahetusaku
H Használati utasítás Csereakkumulátor	LT Naudojimosi instrukcija Keičiamas akumuliatorius
CZ Návod k obsluze Náhradní akumulátor	LV Lietošanas instrukcija Maināmais akumulators

BLi-18 / 2,6 Ah (Art. 9839)





Ez az eredeti német használati utasítás fordítása. Kérjük, olvassa el figyelmesen a használati utasítást és vegye figyelembe a benne lévő útmutatásokat. A használati utasítás alapján ismerje meg az akkumulátor rendeltetéseszerű használatát és feltöltési technológiát (lásd a GARDENA akkumulátor használati utasítását) valamint a biztonsági útmutatásokat.

Gyerekek és 16 évnél fiatalabb korúak, valamint azok, akik nem ismerik ezt az üzemeltetési utasítást, nem használhatják ezt az akkut. Testi vagy szellemi fogyatékossgal rendelkező emberek a terméket csak egy másik ember felügyelete vagy irányítása mellett használhatják. Ügyeljen rá, hogy a gyerekek biztonsági okokból ne játszanak a termékkel. Soha ne használja a készüléket fáradtan, betegen vagy alkohol, kábítószert, ill. gyógyszer hatása alatt áll.

→ Kérjük, hogy gondosan őrizze meg ezt az üzemeltetési utasítást.

1. Az Ön GARDENA csereakkumulátor alkalmazási területe

Rendeltetéseszerű használat:

A akku a megfelelő GARDENA akkumulátoros készülékek energiaellátására szolgál a magán házi- és hobbikertekben. A készüléket nem nyilvános létesítményekben, parkokban, sportlétesítményekben, utcán ill. a mező- és erdőgazdaságban való használatra tervezték. A mellékelt GARDENA használati utasítás betartása az előfeltétele az akku szabályszerű használatának.

2. Biztonsági útmutatások

→ Vegye figyelembe az akkun látható biztonsági útmutatásokat.



TÜZVESZÉLY! Rövidzárlat!

→ Az akku érintkezőit ne hidalja át fémtárgyakkal.

Ellenőrzés minden használat előtt: Minden használat előtt szemrevételezéssel ellenőrizze az akkut. A működésképtelen akkumulátort szakszerűen ártalmatlanítsa. Nem szabad postán küldeni. A további részletekért forduljon a helyi hulladékfeldolgozó üzemhez.

Használat / felelősség:

A testi veszélyeztetés miatt az akkut ne használja más készülék energiaforrásaként. Az akkut kizárólag az erre tervezett GARDENA készülékekhez csatlakoztatva használja.

Elektromos biztonság:



TÜZVESZÉLY!

→ A töltő művelet alatt a töltendő akkumulátornak éghetetlen, hőálló és nem áramvezető felületen kell lennie. Ne vigyen maró hatású, éghető és gyúlékony tárgyakat a töltő készülék és az akkumulátor közelébe. A töltés idejére ne takarja le a töltő készüléket és az akkumulátort. Fűtőképződés vagy tűz esetén azonnal húzza ki a töltő készüléket a hálózati aljzatból.

Az akkumulátor töltéséhez csak eredeti GARDENA töltőkészülékeket használjon. Más töltők használata esetén az akkumulátor tönkremehet, akár tűz is keletkezhet.



ROBBANÁSVESZÉLY!

Védje a hőtől és tűztől az akkumulátort. Ne tegye fűtőtestekre, és ne tegye ki hosszútávon erős napsütésnek.

Az akkut csak 0 és 40 °C közötti hőmérsékleten használja és töltsse. Nagy terhelés után először hagyja lehűlni az akkut.

Az akkumulátor töltő kábelének épségét és öregedését rendszeresen ellenőrizze. Csak kifogástalan állapotban használja.

Tárolás:

Az akkut ne tárolja 45 °C feletti hőmérsékleten vagy napsugárzásnak. Ideális esetben az akkut alatt tárolja, hogy az kicsi legyen.

Soha ne tárolja azt egy készülékhez csatlakoztatva, hogy megakadályozza a használatot és a baleseteket.

Az akkut ne tárolja olyan helyeken, ahol statikus elektromosság van.

Veszély! Működés közben a gép elektromágneses mezőt gerjeszt.

Ez a mező bizonyos körülmények között kölcsönhatásba léphet az aktív vagy passzív orvosi implantátumokkal. A komoly vagy halálos érületek elkerülése érdekében az orvosi implantátumokkal élőknek azt ajánljuk, hogy a gép használata előtt kérdezze meg orvosát, vagy az orvosi implantátum gyártóját.

Veszély! Az összeszerelés során előfordulhat apró alkatrészek lenyelése, és a politisak miatt fulladásveszély áll fenn. A kisgyermeket tartsa távol a szerelés ideje alatt.

3. Üzembehelyezés

Akkumulátor töltése (lásd a oldalon 2):



FIGYELEM!

A túlfeszültség tönkreteszi az akkumulátort és a töltőt.

→ Figyeljen a megfelelő feszültségre.

Az első használat előtt az akkumulátort teljesen tölts fel.

A lítium-ion akkumulátorokat bármilyen töltöttségi szintnél után lehet tölteni, ill. bármikor meg lehet a töltést szakítani anélkül, hogy az akku megsérülne (nincs memória funkció).

1. Csatlakoztassa a töltő kábelét ① az akkumulátorba ②.
2. A standardtöltőkészüléket ③ dugja be egy hálózati csatlakozóaljzatba.

A töltésjelző lámpa ④ a töltő készüléken másodpercenként egyet villan zölden: Az akkut tölti.

A töltőkészüléken a töltésjelző lámpa ④ zölden világít:

Az akkut teljesen feltöltötte.

(A töltés időhosszát lásd a 7. Műszaki adatok c. részben).

A töltési művelet alatt ellenőrizze rendszeresen a töltés állapotát.

Az akku töltési szintje a töltés ideje alatt:

100 %-ban feltöltve	L1, L2 és L3 világít.
66 – 99 %-ban feltöltve	L1 és L2 világít, L3 villog.
33 – 65 %-ban feltöltve	L1 világít, L2 villog.
0 – 32 %-ban feltöltve	L1 villog.

3. Ha befejeződött a töltés, húzza ki az akkumulátort ② a töltő készülékből ③. Előbb az akkumulátort ② húzza ki a töltő készülékből ③, és csak utána szüntesse meg a töltő készülék ③ hálózati áramellátását.

Az akku töltési szintje a működés ideje alatt:

→ Nyomja meg a ⑤ gombot az akkun.

66 – 99 %-ban feltöltve	L1, L2 és L3 világít.
33 – 65 %-ban feltöltve	L1 és L2 világít.
10 – 32 %-ban feltöltve	L1 világít.
1 – 9 %-ban feltöltve	L1 villog.
0 %-ban feltöltve	Nincs kijelzés.

4. Üzemen kívül helyezés

Tárolás / Áttelelés:

Gyermekektől elzárt helyen tárolja.

1. Akkumulátor töltése.
2. Az akkut száraz helyen tárolja.



Li-ion Az akku hulladékkezelése:

A GARDENA akkumulátor lítium-ion cellákat tartalmaz, melyet nem szabad normál háztartási hulladék közé dobni.

Fontos: A szakszerű hulladékkezelést átvállalják a szakkereskedők, vagy az erre szakosodott gyűjtőhelyek.

1. Teljesen merítse le a lítium-ion cellákat.
2. Gondoskodjon a lítium-ion cellák szakszerű hulladékkezeléséről.

5. Karbantartás

Mielőtt a töltőkészüléket csatlakoztatja, ügyeljen arra, hogy az akkumulátor külső felülete valamint az akku érintkezői mindig tiszták és szárazak legyenek. Ha elszennyeződtek, akkor ezeket puha, száraz ruhával tisztítsa, folyó víz alatt soha.

6. Zavarelhárítás

Az akkumulátoron lévő hibajelző lámpa üzenetei ⑥ (lásd a oldalon 2).

Probléma	Lehetséges ok	Javítás
A készülék nem indul. A hibajelző LED ⑥ villog.	Az akkumulátor túlterhelt.	Várjon 10 másodpercet. Nyomja meg a ⑤ gombot az akkun és indítsa újra a készüléket.
	Magas hőmérséklet. Túlélte az engedélyezett hőmérsékletet.	Az akkut hagyja kb. 15 percig hűlni. Nyomja meg a ⑤ gombot az akkun és indítsa újra a készüléket.
A töltésjelző lámpa ④ a töltőkészüléken nem világít.	A töltőkészülék vagy a töltőkábel nincs helyesen bedugva.	A töltőkészüléket és a töltőkábelt csatlakoztassa helyesen.
A töltésjelző lámpa ④ a töltőkészüléken gyorsan villog (másodpercenként 2-szer).	Töltési hiba.	Húzza ki és ismét dugja be a töltőkészüléket.
A készülék nem indul. A hibajelző LED ⑥ világít.	Akku hiba/ meghibásodott akku.	Nyomja meg a ⑤ gombot az akkun és indítsa újra a készüléket.

Más üzemzavarok esetén szíveskedjék kapcsolatba lépni a GARDENA szervizzel. Javításokat csak a GARDENA szervizállomásokkal vagy a GARDENA által felhatalmazott szakkereskedőkkel szabad végeztetni.

7. Műszaki adatok

	Cikksz. 9839
Akku-feszültség	Lítium-ion 18 V
Akku-kapacitás	2,6 Ah
Akku töltési idő	Kb. 3,5 óra 80 % / kb. 5 óra 100 %

8. Szerviz / garancia

Szerviz: Kérjük, vegye fel velünk a kapcsolatot a hátoldalon lévő címen.

Garancia: A GARDENA Manufacturing GmbH a jelen készülékre 2 év garanciát biztosít (a vásárlás dátumától számítva). Ez a garancia minden olyan lényeges hiányosságra vonatkozik, mely bizonyíthatóan anyag- vagy gyártási hibára vezethető vissza. A garanciális szolgáltatás választásunk szerint lehet a hozzánk beküldött készülék kifogástalan új készülékre való cseréje vagy ingyenes javítása, amennyiben a következő előfeltételek teljesülnek:

- A készüléket szakszerűen és a vevőtájékoztatóban leírtaknak megfelelően kezelték.
- Sem a vevő, sem harmadik személy nem kísérelte meg a készülék javítását.

Ez a gyártó garancia nem helyettesíti a kereskedővel, eladóval szembeni biztosítási igényeket.

Kérjük, hogy ha nehézségei támadnának a készülékkel, forduljon a szervizünkhöz.

GB Product Liability

We expressly point out that, in accordance with the product liability law, we are not liable for any damage caused by our units if it is due to improper repair or if parts exchanged are not original GARDENA parts or parts approved by us, and, if the repairs were not carried out by a GARDENA Service Centre or an authorised specialist. The same applies to spare parts and accessories.

F Responsabilité

Nous vous signalons expressément que GARDENA n'est pas responsable des dommages causés par ses appareils, dans la mesure où ces dommages seraient causés suite à une réparation non conforme, dans la mesure où, lors d'un échange de pièces, les pièces d'origine GARDENA n'auraient pas été utilisées, ou si la réparation n'a pas été effectuée par le Service Après-Vente GARDENA ou l'un des Centres SAV agréés GARDENA. Ceci est également valable pour tout ajout de pièces et d'accessoires autres que ceux préconisés par GARDENA.

NL Productaansprakelijkheid

Wij wijzen er nadrukkelijk op, dat wij op grond van de wet aansprakelijkheid voor producten niet aansprakelijk zijn voor schade ontstaan door onze apparaten, indien deze door onvakkundige reparatie veroorzaakt zijn, of er bij het uitwisselen van onderdelen geen gebruik gemaakt werd van onze originele GARDENA onderdelen of door ons vrijgegeven onderdelen en de reparatie niet door de GARDENA technische dienst of de bevoegde vakman uitgevoerd werd. Ditzelfde geldt voor extra-onderdelen en accessoires.

S Produktansvar

Tillverkaren är inte ansvarig för skada som orsakats av produkten om skadan beror på att produkten har reparerats felaktigt eller om, vid reparation eller utbyte, andra än Original GARDENA reservdelar har använts. Samma sak gäller för kompletteringsdelar och tillbehör.

DK Produktansvar

Vi gør udtrykkeligt opmærksom på, at vi i henhold til produktansvarsloven ikke er ansvarlige for skader forårsaget af vores udstyr, såfremt det sker på grund af uautoriserede reparationer eller hvis dele er skiftet ud og der ikke er anvendt originale GARDENA dele eller dele godkendt af os, eller hvis reparationerne ikke er udført af GARDENA-service eller en autoriseret fagmand. Det samme gælder for ekstra udstyr og tilbehør.

FI Tuotevastuu

Korostamme nimenomaan, että tuotevastuulain nojalla emme ole vastuussa laitteistamme johtuneista vahingoista, mikäli nämä ovat aiheutuneet epäasianmukaisesta korjauksesta tai osia vaihdettaessa ei ole käytetty alkuperäisiä GARDENA-varaosia tai hyväksymiämme osia ja korjauksen on suorittanut muu kuin GARDENA-huoltokeskus tai valtuuttamamme ammattihenkilö. Tämä pätee myös lisäosiin ja lisävarusteisiin.

I Responsabilità del prodotto

Si rende espressamente noto che, conformemente alla legislazione sulla responsabilità del prodotto, non si risponde di danni causati da nostri articoli se originati da riparazioni eseguite non correttamente o da sostituzioni di parti effettuate con materiale non originale GARDENA o comunque da noi non approvato e, in ogni caso, qualora l'intervento non venga eseguito da un centro assistenza GARDENA o da personale specializzato autorizzato. Lo stesso vale per le parti complementari e gli accessori.

E Responsabilidad de productos

Advertimos que conforme a la ley de responsabilidad de productos no nos responsabilizamos de daños causados por nuestros aparatos, siempre y cuando dichos daños hayan sido originados por arreglos o reparaciones indebidas, por recambios con piezas que no sean piezas originales GARDENA o bien piezas no autorizadas por nosotros, así como en aquellos casos en que la reparación no haya sido efectuada por un Servicio Técnico GARDENA o por un técnico autorizado. Lo mismo es aplicable para las piezas complementarias y accesorios.

P Responsabilidade sobre o produto

Queremos salientar que segundo a lei da responsabilidade do fabricante, nós não nos responsabilizaremos por danos causados pelo nosso equipamento, quando estes ocorrerem em decorrência de reparações inadequadas ou da substituição de peças por peças não originais da GARDENA, ou peças não autorizadas. A responsabilidade tornar-se-á nula também depois de reparações realizadas por oficinas não autorizadas pela GARDENA. Esta restrição valerá também para peças adicionais e acessórios.

PL Odpowiedzialność za produkt

Zwracamy Państwa uwagę, że nie ponosimy odpowiedzialności za uszkodzenia naszych maszyn, bądź szkody spowodowane ich wadliwym funkcjonowaniem, powstałe na skutek nieprawidłowo przeprowadzonych napraw lub użycia nieoryginalnych części zamiennych. Naprawy winny być przeprowadzane tylko przez punkty serwisowe Husqvarna lub autoryzowane serwisy. Dotyczy to również części uzupełniających i przyrządowania.

H Természavatosság

Nyomatékosan utalunk arra a tényre, hogy a természavatossági törvény szerint nem kell jótállást vállalnunk azokra a károokra, amelyeket nem a mi készülékeink okoztak, ha ezeket szakszerűtlen javítás okozta vagy egy alkatrész kicserélésénél nem a mi eredeti GARDENA alkatrészekenket vagy általunk engedélyezett alkatrészeket használtak fel és a javítást nem a GARDENA szerviz vagy egy erre felhatalmazott szakember végezte. Hasonlóképpen érvényes ez a kiegészítő alkatrészekre és tartozékokra is.

CZ Odpovědnost za výrobek

Výslovně upozorňujeme na to, že podle zákona o odpovědnosti za výrobek nenese me odpovědnost za škody způsobené našimi přístroji, pokud byly způsobené neodbornou opravou nebo použitím jiných než našich originálních náhradních dílů GARDENA nebo naší schválených dílů a neprovedením opravy servisem GARDENA nebo autorizovaným odborníkem. Odpovídající platí i pro doplňkové díly a příslušenství.

SK Predmet záruky

Upozorňujeme dôrazne na to, že podľa zákona o poskytovaní záruk nezodpovedáme za škody spôsobené našimi výrobkami, v prípade, že boli boli vyvolané neodbornými opravami, výmenou dielcov, ktoré nepatria k originálnym dielom GARDENA alebo neboli nami schválené avšak boli spôsobené servisnými zásahmi, ktoré neboli vykonané servisom GARDENA alebo autorizovaným odborníkom. Rovnako to platí pre doplnky a príslušenstvo.

GR Ευθύνη για τα προϊόν

Σας υπενθυμίζουμε ρητά, ότι σύμφωνα με το νόμο περί ευθύνης για τα προϊόντα δεν ευθυνόμαστε για ενδεχόμενες βλάβες που προκαλούνται από τις συσκευές μας, εφόσον οφείλονται σε μια ακατάλληλη επισκευή ή σε μια αντικατάσταση τμημάτων για την οποία δεν έχουν χρησιμοποιηθεί τα πρωτότυπα ανταλλακτικά της GARDENA ή τα από μας εγκεκριμένα ανταλλακτικά και σε περίπτωση που δεν εκτελείται η επισκευή από το Τμήμα Εξυπηρέτησης Πελατών της GARDENA ή από έναν εξουσιοδοτημένο εξειδικευμένο τεχνίτη.

Το ίδιο ισχύει για εξαρτήματα και συμπληρωματικά τμήματα.

SLO Jamstvo za izdelek

Pismeno poudarjamo, da po zakonu jamstva za izdelek nismo odgovorni za škodo, ki bi nastala zaradi uporabe našega izdelka, prav tako tudi ne za škodo ki bi nastala zaradi nepravilnega popravila izdelka ali pri napačni zamenjavi delov, ki niso originalni deli GARDENA ali pri uporabi z naše strani potrjenih delov, ki pa niso bili vgrajeni v servisu GARDENA ali v naši pooblaščenih servisni službi. Enako velja tudi za nadomestne dele in opremo.

HR Odgovornost za proizvod

Izričito napominjemo da u skladu sa Zakonom o odgovornosti za proizvode nismo odgovorni za štete uzrokovane našim uređajima ako su one izazvane nestručnim popravkom ili u slućaju zamjene dijelova nisu korišćeni originalni GARDENA dijelovi ili dijelovi koje smo odobrili i popravak nije izvršio GARDENA servis ili ovlašteni stručnjak. Isto vrijedi i za dodatne dijelove i pribor.

RO Responsabilitatea legala a produsului

Menționam în mod expres ca, în concordanță cu responsabilitatea legală a produsului, nu suntem răspunzători de nici un accident provocat de produsele noastre dacă se datorează reparării necorespunzătoare sau dacă piesele de schimb nu sunt originale GARDENA sau aprobate de GARDENA, sau dacă reparațiile nu au fost efectuate de un Centru de Service GARDENA sau un specialist autorizat. Aceleași prevederi se aplică și pieselor de schimb și accesoriilor.

BG Отговорност за качество

Изрично подчертаваме, че съгласно закона за отговорност за качество, ние не носим отговорност за вредите причинени от нашите уреди, ако същите са причинени от неправилен ремонт или при подмяната на части не са използвани оригинални части на GARDENA или части одобрени от нас и ремонта не е извършен от сервиз на GARDENA или оторизиран специалист. Същото важи за допълнителните части и принадлежности.

EST Tootevastutus

Juhime teie tähelepanu sellele, et tootevastustusseaduse kohaselt ei vastuta me meie seadmete poolt põhjustatud kahjude eest, kui need on tekkinud asjatultumatu paranduse tagajärjel või kui detaili vahetamisel ei kasutatud GARDENA originaalvaruosi ega meie poolt kasutada lubatud varuosi ja kui parandustööd ei ole teinud GARDENA klienditeenindusspetsialistid ega meie volitatud spetsialistid. Sama kehtib lisadetailide ja tarvikute kohta.

LT Atsakomybė už produkciją

Nurodome, kad remdamiesi Atsakomybės už produkciją įstatymu, neatsakome už nuostolių, sukeltus mūsų prietaisų, jei jie atsirado dėl netinkamo remonto, arba, jei keičiant dalis, buvo naudojamos neoriginalios GARDENA dalys arba dalys, kurių mes neleidome naudoti, o remontą atliko ne GARDENA servisas arba neįgaliotasis specialistas.

Tas pats galioja papildomoms dalims ir priedams.

LV Produkta atbildība

Mēs skaidri norādām uz to, ka saskaņā ar Produktu atbildības likumu, mēs neatbildam par mūsu iekārtu radītiem zaudējumiem, ciktāl tos ir izraisījis neatbilstošs remonts vai daļu nomaņa ar neoriģinālām GARDENA daļām vai ne ar mūsu norādītājām detaļām un remontu nav veicis GARDENA serviss vai pilnvarots speciālists.

Tas pats attiecas uz papildinošajām daļām un piederumiem.

D EG-Konformitätserklärung

Der Unterzeichnete Husqvarna AB, 561 82 Huskvarna, Sweden bestätigt, dass die nachfolgend bezeichneten Geräte in der von uns in Verkehr gebrachten Ausführung die Anforderungen der harmonisierten EU-Richtlinien, EU-Sicherheitsstandards und produktspezifischen Standards erfüllen. Bei einer nicht mit uns abgestimmten Änderung der Geräte verliert diese Erklärung ihre Gültigkeit.

EB EU Declaration of Conformity

The undersigned Husqvarna AB, 561 82 Huskvarna, Sweden hereby certifies that, when leaving our factory, the units indicated below are in accordance with the harmonised EU guidelines, EU standards of safety and product specific standards. This certificate becomes void if the units are modified without our approval.

F Certificat de conformité aux directives européennes

Le constructeur, soussigné : Husqvarna AB, 561 82 Huskvarna, Sweden déclare qu'à la sortie de ses usines le matériel neuf désigné ci-dessous était conforme aux prescriptions des directives européennes énoncées ci-après et conforme aux règles de sécurité et autres règles qui lui sont applicables dans le cadre de l'Union européenne. Toute modification portée sur ce produit sans l'accord express de GARDENA supprime la validité de ce certificat.

NL EU-overeenstemmingsverklaring

Ondergetekende Husqvarna AB, 561 82 Huskvarna, Sweden bevestigt, dat de volgende genoemde apparaten in de door ons in de handel gebrachte uitvoering voldoen aan de eis van, en in overeenstemming zijn met de EU-richtlijnen, de EU-veiligheidsstandaard en de voor het product specifieke standaard. Bij een niet met ons afgestemde verandering aan de apparaten verliest deze verklaring haar geldigheid.

S EU Tillverkarintyg

Undertecknad firma Husqvarna AB, 561 82 Huskvarna, Sweden intygar härmed att nedan nämnda produkter överensstämmer med EU:s direktiv, EU:s säkerhetsstandard och produktspecifikation. Detta intyg upphör att gälla om produkten ändras utan vårt tillstånd.

OK EU Overensstemmelse certificat

Undertegnede Husqvarna AB, 561 82 Huskvarna, Sweden bekræfter hermed, at enheder listed herunder, ved afsendelse fra fabrikken, er i overensstemmelse med harmoniserede EU retningslinier, EU sikkerheds standarder og produkt specifikations standarder. Dette certificat træder ud af kraft hvis enhederne er ændret uden vor godkendelse.

FI EU-yhdenmukaisuusvakuutus

Allerkirjoittanut Husqvarna AB, 561 82 Huskvarna, Sweden vakuuttaa, että allamainitut laitteet täyttävät tehtaaltamme lähtiesään yhdenmukaistettujen EU-direktiivien, EU-turvallisuusstandardien ja tuotekohtaisten standardien vaatimukset. Laitteisiin tehdyt muutokset joista ei ole sovittu kanssamme, johtavat tämän vakuutuksen raukeamiseen.

I Dichiarazione di conformità alle norme UE

La sottoscritta Husqvarna AB, 561 82 Huskvarna, Sweden certifica che il prodotto qui di seguito indicato, nei modelli da noi commercializzati, è conforme alle direttive armonizzate UE nonché agli standard di sicurezza e agli standard specifici di prodotto. Qualunque modifica apportata al prodotto senza nostra specifica autorizzazione invalida la presente dichiarazione.

E Declaración de conformidad de la UE

El que suscribe Husqvarna AB, 561 82 Huskvarna, Sweden declara que la presente mercancía, objeto de la presente declaración, cumple con todas las normas de la UE, en lo que a normas técnicas, de homologación y de seguridad se refiere. En caso de realizar cualquier modificación en la presente mercancía sin nuestra previa autorización, esta declaración pierde su validez.

P Certificado de conformidade da UE

Os abaixo mencionados Husqvarna AB, 561 82 Huskvarna, Sweden Por este meio certificam que ao sair da fábrica osaparelhos abaixo mencionados estão de acordo com as diretrizes harmonizadas da UE, padrões de segurança e de produtos específicos. Este certificado ficará nulo se as unidades forem modificadas sem a nossa aprovação.

PL Deklaracja zgodności Unii Europejskiej

Husqvarna AB, 561 82 Huskvarna, Sweden potwierdza, że poniżej określone urządzenia w wersji oferowanej przez nas do sprzedaży spełniają wymagania zharmonizowanych dyrektyw Unii Europejskiej, standardu bezpieczeństwa Unii Europejskiej i standardu specyficznego dla tego typu produktów. W przypadku zmiany urządzenia, która nie została z nami uzgodniona, niniejsza deklaracja traci moc obowiązywania.

HU EU-Megfelelőségi nyilatkozat

Alulírott, a Husqvarna AB, 561 82 Huskvarna, Sweden igazolja azt, hogy az alábbiakban megnevezett készülékek, az általunk forgalomba hozott kivitelben teljesítik a harmonizációs EU-irányelvek, az EU biztonsági szabványok és a termékre jellemző szabványok követelményeit. Ha a készülékeken a mi belevégzésünk nélkül változtatást végeznek, akkor ez a nyilatkozat érvényét veszti.

CZ Prohlášení o shodě EU

Podepsaný Husqvarna AB, 561 82 Huskvarna, Sweden potvrzuje, že dále uvedené přístroje v námi do provozu uvedeném provedení splňují požadavky harmonizovaných směrnic EU, bezpečnostních norem EU a norem specifických pro výrobek. Při námi neschválené změně přístrojů ztrácí toto prohlášení platnost.

SK EU-Vyhlasenie o zhode

Nižšie uvedená firma Husqvarna AB, 561 82 Huskvarna, Sweden vyhlasuje, že uvedené zariadenia, ktoré uviedla na trhu v tomto vyhotovení, spĺňajú požiadavky harmonizovaných smerníc EU, bezpečnostných noriem EU a noriem špecifických pre výrobok. Pri zmene zariadenia, ktorá nebola odsúhlasená výrobcom stráca toto vyhlásenie platnosť.

GR Δήλωση Συμμόρφωσης προς τις Οδηγίες της ΕΕ

H υπογράφουσα Husqvarna AB, 561 82 Huskvarna, Sweden δηλώνει, ότι τα εξής αναφερόμενα εκδιδόμενα από την εταιρία μας προϊόντα ανταποκρίνονται σε όλες τις εναρμονισμένες προδιαγραφές της ΕΕ, στα πρότυπα ασφαλείας της ΕΕ και στα ειδικά για το προϊόν πρότυπα. Σε μία μη συμφωνημένη με την εταιρία μας τροποποίηση των συσκευών αυτή η δήλωση χάνει την ισχύ της.

EU EV-izjava o skladnosti

Podpisani proizvajalec »Husqvarna AB, 561 82 Huskvarna, Sweden« s podpisom potrjuje, da sledeče opisana naprava, ki smo jo poslali na tržišče izpolnjuje zahteve harmoniziranih standardov ES-smernic, ES-varnostnih standardov in izdelku specifičnih standardov. V primeru spremembe na napravi brez našega dovoljenja ta izjava izgubi svoj pomen in veljavnost.

HR Izjava o sukladnosti EU-a

Dolje potpisana tvrtka Husqvarna AB, 561 82 Huskvarna, Sweden ovime potvrđuje da dolje navedeni uređaji u izvedbi plasiranoj na tržište ispunjavaju zahtjeve harmoniziranih EU smjernica, EU sigurnosnih normi i normi za određene proizvode. Ova izjava postaje ništavna u slučaju izmjene uređaja koje nismo odobrili.

RO UE-Certificat de conformitate

Prin prezenta Husqvarna AB, 561 82 Huskvarna, Sweden, certifica faptul ca, in momentul in care produsele mentionate mai jos ies din fabrica sunt in concordanta cu directivele UE, standardele de siguranta UE si standardele specifice ale produsului UE. Acest certificat devine nul in cazul modificării aparatului fără aprobarea noastră.

BG ЕС-Декларация за съответствие

Подписаната фирма Husqvarna AB, 561 82 Huskvarna, Sweden декларира, че описаните по-долу уреди, пуснати в продажба съгласно нашата спецификация, изпълняват изискванията на хармонизираните ЕС-директиви, ЕС-стандартите за безопасност и специфичните производствени стандарти. При промяна на уреда, която не е съгласувана с нас, тази декларация губи своята валидност.

EE Eli vastavusdeklaratsioon

Allakirjutanu Husqvarna AB, 561 82 Huskvarna, Sweden kinnitab, et kirjeldatud seade vastab meie poolt ringlusse viidud kujul ELi harmoniseeritud direktiividele, ELi ohutusstandarditele ja tootega seotud standarditele. Meiega kooskõlastamata muudatuse tegemise korral seadmel kaotab see deklaratsioon kehtivuse.

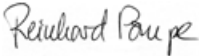
LV ES Atitikties deklaracija

Pasirašanti jmonē Husqvarna AB, 561 82 Huskvarna, Sweden patvirtina, kad zemiau nurodyti prietaisai ir jų modeliai, kurie buvo pagaminti mūsų gamyklose atitinka ES direktyvas, ES saugumo standartus ir specifinius gaminio standartus. Atitikus bet kokį prietaiso pakaitimą, kuris nėra suderintas su mumis, ši deklaracija praranda galiojimą.

LV ES-atbilstības deklaracija

Parakstījusies Husqvarna AB, 561 82 Huskvarna, Sweden, Vācija apstiprina, ka sekojoši apzīmētās iekārtas, kuras mēs izplatām, savā izpildījumā atbilst harmonizētajām ES direktīvām, ES drošības standartiem un produkta specifiskajiem standartiem. Ar mūsu neapstiprinātām izmaiņām iekārtā šī deklarācija zaudē savu derīgumu.

Bezeichnung der Geräte:	Wechselaccu	Typ:	Art.-Nr.:
Description of the units:	Replacement Battery	Type:	Art. No.:
Désignation du matériel :	Batterie remplaçable	Type :	Référence :
Omschrijving van de apparaten:	Wisselaccu	Typ:	Art.nr.:
Produktbeskrivning:	Utbytes Batteri	Typ:	Art.nr.:
Beskrivelse af produktet:	Batteri	Typ:	Art. nr.:
Laitteiden nimitys:	Vara-akku	Tyyppi:	Tuoten:o
Descrizione dei prodotti:	Batteria di ricambio	Modello:	Art.:
Descripción de la mercancía:	Batería de sustitución	Tipo:	Art. No:
Descrição dos aparelhos:	Acumulador de substituição	Tipo:	Art. no:
Nazwa urządzenia:	Akumulator	Typ:	Nr artykułu:
A készülék megnevezése:	Csereakkumulátor	Typ:	Cikkszám:
Označení přístrojů:	Náhradní akumulátor	Typ:	Číslo artiklu:
Označenie zariadenia:	Náhradný akumulátor	Typ:	Art.:
Όνομασία της συσκευής:	Ανταλλακτική μπαταρία	Τύποι:	Αριθ. είδους:
Opis naprave:	Nadomestni akumulator	Tip:	Art št.:
Oznaka uređaja:	Zamjenska accu baterija	Tipovi:	br. art.
Descrierea articolelor:	Baterie rezervă	Tip:	Nr art.:
Обозначение на уредите:	Сменями батерии	Тип:	Арт. номер:
Seadmete nimetus:	Vahetusaku	Mudel:	Toote nr:
Prietaisų pavadinimas:	Keičiamas akumuliatorius	Tipas:	Gaminio nr.:
lekārta apzīmējums:	Maināmais akumulators	Modelis:	Izstr.:
		BLi-18	Art. 9839
		Hinterlegte Dokumentation: GARDENA Technische Dokumentation, M. Kugler, 89079 Ulm	
		Deposited Documentation: GARDENA Technical Documentation, M. Kugler, 89079 Ulm	
		Documentation déposée: Documentation technique GARDENA, M. Kugler, 89079 Ulm	

<p>Harmonisierte EN: Batterie / Battery: IEC 62133</p>	<p>Ladegerät / Battery charger (9825-00.620.00): IEC 60335-1 IEC 60335-2-29 EN ISO 12100</p>	<p>Ulm, den 14.10.2016 Ulm, 14.10.2016 Fait à Ulm, le 14.10.2016 Ulm, 14-10-2016 Ulm, 2016.10.14. Ulm, 14.10.2016 Ulmissa, 14.10.2016</p>	<p>Der Bevollmächtigte Authorised representative Le mandataire De gevolmachtigde Auktoriserad representant Autoriseret repræsentant Valtuutettu edustaja Persona delegata La persona autorizada O representante Pelnomocnik Meghatalmazott Zplnomocnené Splnomocnený O εξουσιοδοτημένος Pooblaščenec Ovlaštena osoba Conducerea tehnică Упълномощен Volitatus esindaja Jgaliotasis atstovas Pilnvarotā persona</p>
<p>EU-Richtlinien: EU directives: Directives européennes : EU-richtlijnen: EU directive: EU Retningslinier: EY-direktiivit: Direttive UE: Normativa UE: Directrizes da UE: Dyrektywy Unii Europejskiej:</p>	<p>EU-irányelvek: Směrnice EU: EU-Predpisy: Οδηγίες της ΕΕ: ES-smernice: EU smjernice: Directive UE: ЕС-директиви: ELi direktiivid: ES direktivos: ES-direktivas:</p>	<p>Ladegerät / Battery charger: 2014/35/EG 2014/30/EG 2011/65/EG Batterie / Battery: 2014/30/EG 2011/65/EG</p> <p>Ulm, 14.10.2016 Ulm, 14.10.2016 Ulm, 14.10.2016 Ulm, dnja 14.10.2016 Ulm, 14.10.2016 Ulm, 14.10.2016 Ulm, dnja 14.10.2016 Ulm, 14.10.2016 Ulm, 14.10.2016 Ulm, dana 14.10.2016 Ulm, 14.10.2016 Ulm, 14.10.2016 Ulm, 14.10.2016</p>	<p>Ulm, 14.10.2016 Ulm, 14.10.2016 Ulm, 14.10.2016 Ulm, dnja 14.10.2016 Ulm, 14.10.2016 Ulm, dnja 14.10.2016 Ulm, 14.10.2016 Ulm, 14.10.2016 Ulm, dana 14.10.2016 Ulm, 14.10.2016 Ulm, 14.10.2016 Ulm, 14.10.2016</p>
<p>Anbringungsjahr der CE-Kennzeichnung: Year of CE marking: Année d'apposition du marquage CE : Installatiejaar van de CE-aanduiding: Märkningsår: CE-Mærkningsår: CE-merkin kiinnitysvuosi: Anno di applicazione della certificazione CE: Colocación del distintivo CE: Ano de marcação pela CE: Rok nadania oznakowa- nia CE:</p>	<p>CE-jelzés elhelyezésének éve: Rok umístění značky CE: Rok udelenia značky CE: Έτος σήματος CE: Leto namestitve CE-oznake: Godina dobivanja CE oznake: Anul de marcare CE: Година на поставяне на CE-маркировка: CE-märgistuse paigaldamise aasta: Metai, kada pažymėta CE-ženklui: CE-marķējuma uzlikšanas gads:</p>	<p>Ulm, 14.10.2016 Ulm, 14.10.2016 Ulm, 14.10.2016 Ulm, 14.10.2016</p>	<p>Ulm, 14.10.2016 Ulm, 14.10.2016 Ulm, 14.10.2016 Ulm, 14.10.2016</p> <p></p> <p>Reinhard Pompe Vice President</p>
<p style="text-align: right;">2016</p>			

Deutschland / Germany

GARDENA Manufacturing GmbH
Central Service
Hans-Lorenser-Straße 40
D-89079 Ulm
Produktfragen:
(+49) 731 490-123
Reparaturen:
(+49) 731 490-290
service@gardena.com

Albania

COBALT Sh.p.k.
Rr. Siri Kodra
1000 Tirana

Argentina

Husqvarna Argentina S.A.
Av. del Libertador 5954 –
Piso 11 – Torre B
(C1428AR) Buenos Aires
Phone: (+54) 11 5194 5000
info.gardena@ar.husqvarna.com

Armenia

Garden Land Ltd.
61 Tigran Mets
0005 Yerevan

Australia

Husqvarna Australia Pty. Ltd.
Locked Bag 5
Central Coast BC
NSW 2252
Phone: (+61) (0) 2 4352 7400
customer.service@
husqvarna.com.au

Austria / Österreich

Husqvarna Austria GmbH
Industriezeile 36
4010 Linz
Tel. : (+43) 732 77 01 01-485
service.gardena@
husqvarnagroup.com

Azerbaijan

Firm Progress
a. Aliyev Str. 26A
1052 Baku

Belgium

Husqvarna België nv/sa
Gardena Division
Rue Egide Van Ophem 111
1180 Uccle / Ukkel
Tel.: (+32) 2 720 92 12
Mail: info@gardena.be

Bosnia / Herzegovina

SILK TRADE d.o.o.
Industrijska zona Bukva bb
74260 Tešanj

Brazil

Husqvarna do Brasil Ltda
Av. Francisco Matarazzo,
1400 – 19^a andar
São Paulo – SP
CEP: 05001-903
Tel: 0800-112252
marketing.br.husqvarna@
husqvarna.com.br

Bulgaria

AGROLAND България АД
бул. 8 Декември, № 13
Офис 5
1700 Студентски град
София
Тел.: (+359) 24 66 69 10
info@agroland.eu

Canada / USA

GARDENA Canada Ltd.
100 Summerlea Road
Brampton, Ontario L6T 4X3
Phone: (+1) 905 792 93 30
info@gardenacanada.com

Chile

Maquinarias Agroforestales
Ltda. (Maga Ltda.)
Santiago, Chile
Avda. Chesterton
8355 comuna Las Condes
Phone: (+56) 2 202 4417
Dalton@maga.cl
Zipcode: 7560330

China

Husqvarna (China) Machinery
Manufacturing Co., Ltd.
No. 1355, Jia Xin Rd.,
Ma Lu Zhen, Jia Ding Dist.,
Shanghai
201801
Phone: (+86) 21 59159629
Domestic Sales
www.gardena.com.cn

Colombia

Husqvarna Colombia S.A.
Calle 18 No. 68 D-31, zona
Industrial de Montevideo
Bogotá, Cundinamarca
Tel. 571 2922700 ext. 105
jairo.salazar@husqvarna.com.co

Costa Rica

Compania Exim
Euroberoamericana S.A.
Los Colegios, Moravia,
200 metros al Sur del Colegio
Saint Francis – San José
Phone: (+506) 297 68 83
exim_euro@racsa.co.cr

Croatia

SILK ADRIA d.o.o.
Josipa Lončara 3
10090 Zagreb
Phone: (+385) 1 3794 580
silk.adria@zg.t-com.hr

Cyprus

Mcd Marketing
17 Digeni Akrita Ave
P.O. Box 27017
1641 Nicosia

Czech Republic

Husqvarna Česko s.r.o.
Türkova 2319/5b
149 00 Praha 4 – Chodov
Bezplatná infolinka :
800 100 425
servis@cz.husqvarna.com

Denmark

GARDENA DANMARK
Lejrvej 19, st.
3500 Værløse
Tlf.: (+45) 70 26 47 70
husqvarna@husqvarna.dk
www.gardena.com / dk

Dominican Republic

BOSQUESA, S.R.L
Carretera Santiago Licey
Km. 5 ½
Esquina Copal II.
Santiago
Dominican Republic
Phone: (+809) 736-0333
joserbosquesa@claro.net.do

Ecuador

Husqvarna Ecuador S.A.
Arupos E1-181 y 10 de
Agosto Quito, Pichincha
Tel. (+593) 22800739
francisco.jacome@
husqvarna.com.ec

Estonia

Husqvarna Eesti OÜ
Gardena Division
Valdeku 132
Tallinn
11216, Estonia
info@gardena.ee

Finland

Oy Husqvarna Ab
Gardena Division
Lautatarhankatu 8 B / PL 3
00581 HELSINKI
info@gardena.fi

France

Husqvarna France
9/11 Allée des pierres mayettes
92635 Gennevilliers Cedex
France
http : //www.gardena.com/ fr
N° AZUR: 0 810 00 78 23
(Prix d'un appel local)

Georgia

ALD Group
Beliashvili 8
1159 Tbilisi

Great Britain

Husqvarna UK Ltd
Preston Road
Aycliffe Industrial Park
Newton Aycliffe
County Durham
DL5 6UP
info.gardena@husqvarna.co.uk

Greece

Π.ΠΑΠΑΔΟΠΟΥΛΟΣ ΑΕΒΕ
Λεωφ. Αθηνών 92
Αθήνα
Τ.Κ.104 42
Ελλάδα
Τηλ. (+30) 210 5193 100
info@papadopoulos.com.gr

Hungary

Husqvarna Magyarország Kft.
Ezred u. 1-3
1044 Budapest
Telefon: (+36) 1 251-4161
vevoszolgalat.husqvarna@
husqvarna.hu

Iceland

Ó. Jónsson & Kaaber
Tunguhalsi 1
110 Reykjavik
ooj@ojk.is

Ireland

Husqvarna UK Ltd
Preston Road
Aycliffe Industrial Park
Newton Aycliffe
County Durham
DL5 6UP
info.gardena@husqvarna.co.uk

Italy

Husqvarna Italia S.p.A.
Via Santa Vecchia 15
23868 VALMADRERA (LC)
Phone: (+39) 0341.203.111
assistenza.italia@it.husqvarna.com

Japan
KAKUICHI Co. Ltd.
Sumitomo Realty &
Development Kojimachi
BLDG., 8F
5 -1 Nibanncoyo
Chiyoda-ku
Tokyo 102-0084
Phone: (+81) 33 264 4721
m_ishihara@kaku-ichi.co.jp

Kazakhstan
LAMED Ltd.
155/1, Tazhibayevoy Str.
050060 Almaty
IP Schmidt
Abayavenue 3B
110 005 Kostanay

Korea
Kyung Jin Trading CO.,LTD.
107-4, SunDuk Bid.,
YangJae-dong,
Seocho-gu,
Seoul, (zipcode: 137-891)
Phone: (+82) (0)2 574-6300

Kyrgyzstan
Alye Maki
av. Moladaya Guadir J 3
720014
Bishkek

Latvia
Husqvarna Latvija SIA
Gardena Division
Ulbrokas 19A
LV-1021 Riga
info@gardena.lv

Lithuania
UAB Husqvarna Lietuva
Gardena Division
Ateities pl. 77C
LT-52104 Kaunas
info@gardena.lt

Luxembourg
Magasins Jules Neuberg
39, rue Jacques Stas
Luxembourg-Gasperich 2549
Case Postale No. 12
Luxembourg 2010
Phone: (+352) 40 14 01
api@neuberg.lu

Mexico
AFOSA
Av. Lopez Mateos Sur # 5019
Col. La Calma 45070
Zapopan, Jalisco, Mexico
Phone: (+52) 33 3818-3434
icomero@afosa.com.mx

Moldova
Convel S.R.L.
290A Muncesti Str.
2002 Chisinau

Netherlands
Husqvarna Nederland B.V.
GARDENA Division
Postbus 50131
1305 AC ALMERE
Phone: (+31) 36 521 00 10
info@gardena.nl

Neth. Antilles
Jonka Enterprises N.V.
Sta. Rosa Weg 196
P.O. Box 8200
Curaçao
Phone: (+599) 9 767 66 55
pgm@jonka.com

New Zealand
Husqvarna New Zealand Ltd.
PO Box 76-437
Manukau City 2241
Phone: (+64) (0) 9 9202410
support.nz@husqvarna.co.nz

Norway
Husqvarna Norge AS
Gardena Division
Trøskeneveien 36
1708 Sarpsborg
Tel: 69 10 47 00
www.gardena.no

Peru
Husqvarna Perú S.A.
Jr. Ramón Cárcamo 710
Lima 1
Tel: (+51) 1 3320400 ext. 416
juan.remuzgo@husqvarna.com

Poland
Husqvarna
Poland Spółka z o.o.
ul. Wysockiego 15 b
03-371 Warszawa
Phone: (+48) 22 330 96 00
gardena@husqvarna.com.pl

Portugal
Husqvarna Portugal, SA
Lagoa - Albarraque
2635 - 595 Rio de Mouro
Tel.: (+351) 21 922 85 30
Fax : (+351) 21 922 85 36
info@gardena.pt

Romania
Madex International Srl
Soseaua Odaii 117 - 123,
RO 013603 Bucuresti, S1
Phone: (+40) 21 352.76.03
madex@ines.ro

Russia / Россия
ООО „Хускварна“
141400, Московская обл.,
г. Химки,
улица Ленинградская,
владение 39, стр.6
Бизнес Центр
„Химки Бизнес Парк“,
помещение ОВ02_04
http://www.gardena.ru

Serbia
Domel d.o.o.
Autoput za Novi Sad bb
11273 Belgrade
Phone: (+381) 1 18 48 88 12
miroslav.jejina@domel.rs

Singapore
Hy-Ray PRIVATE LIMITED
40 Jalan Pemimpin
#02-08 Tat Ann Building
Singapore 577185
Phone: (+65) 6253 2277
shiyang@hyray.com.sg

Slovak Republic
Husqvarna Česko s.r.o.
Türkova 2319/5b
149 00 Praha 4 – Chodov
Bezplatná infolinka:
800 154 044
servis@sk.husqvarna.com

Slovenia
Husqvarna Austria GmbH
Industriezeile 36
4010 Linz
Tel.: (+43) 732 77 01 01-485
service.gardena@
husqvarnagroup.com

South Africa
Husqvarna
South Africa (Pty) Ltd
Postnet Suite 250
Private Bag X6,
Cascades, 3202
South Africa
Phone: (+27) 33 846 9700
info@gardena.co.za

Spain
Husqvarna España S.A.
Calle de Rivas nº 10
28052 Madrid
Phone: (+34) 91 708 05 00
atencioncliente@gardena.es

Suriname
Agrofix n.v.
Verlengde Hogestraat #22
Phone: (+597) 472426
agrofix@sr.net
Pobox : 2006
Paramaribo
Suriname – South America

Sweden
Husqvarna AB
Gardena Division
S-561 82 Huskvarna
info@gardena.se

Switzerland / Schweiz
Husqvarna Schweiz AG
Consumer Products
Industriestrasse 10
5506 Mägenwil
Phone: (+ 41) (0) 62 887 37 90
info@gardena.ch

Turkey
Dost Bahçe Diş Ticaret
Mümesillik A.Ş
Yunus Mah. Adil Sok. No: 3
1c Kapi No: 1 Kartal
34873 Istanbul
Phone: (+90) 216 38 93 939
info@dostbahce.com.tr

Ukraine / Україна
ТОВ «Хусварна Україна»
вул. Васильківська, 34,
офіс 204-г
03022, Київ
Tel. (+38) 044 498 39 02
info@uradna.ua

Uruguay
FELI SA
Entre Rios 1083 CP 11800
Montevideo – Uruguay
Tel: (+598) 22 03 18 44
info@felisa.com.uy

Venezuela
Corporación Casa y Jardín C.A.
Av. Caroní, Edif. Trezmen, PB.
Colinas de Bello Monte.
1050 Caracas.
Tlf : (+58) 212 992 33 22
info@casayjardin.net.ve

9839-20.960.01/1016
© GARDENA Manufacturing GmbH
D-89070 Ulm
http://www.gardena.com