

QC40 Art. 9845

D Betriebsanleitung
Akku Ladegerät

GB Operators Manual
Battery Charger

F Mode d'emploi
Chargeur de batterie

NL Gebruiksaanwijzing
Acculader

S Bruksanvisning
Batteriladdare

DK Brugsanvisning
Batterioplader

FI Käyttöohje
Akkulaturi

N Bruksanvisning
Batterilader

I Istruzioni per l'uso
Caricabatteria

E Instrucciones de empleo
Cargador de batería

P Manual de instruções
Carregador

PL Instrukcja obsługi
Ładowarka

H Használati utasítás
Akkumulátortöltő

CZ Návod k obsluze
Nabíječka baterií

SK Návod na obsluhu
Nabíjačka akumulátora

GR Οδηγίες χρήσης
Φορτιστής μπαταρίας

RUS Инструкция по эксплуатации
Зарядное устройство

SLO Navodilo za uporabo
Polnilnik baterije

HR Upute za uporabu
Punjač baterije

SRB Uputstvo za rad
Punjač baterija

UA Інструкція з експлуатації
Зарядний пристрій

RO Instrucțiuni de utilizare
Încărcător de baterie

TR Kullanma Kılavuzu
Akü Şarj Cihazı

BG Инструкция за експлоатация
Зарядно устройство за батерия

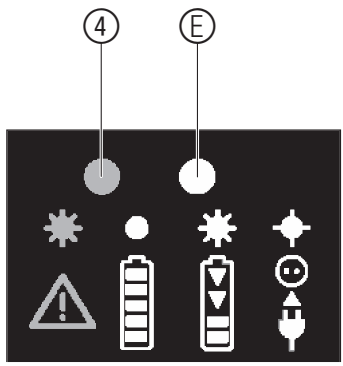
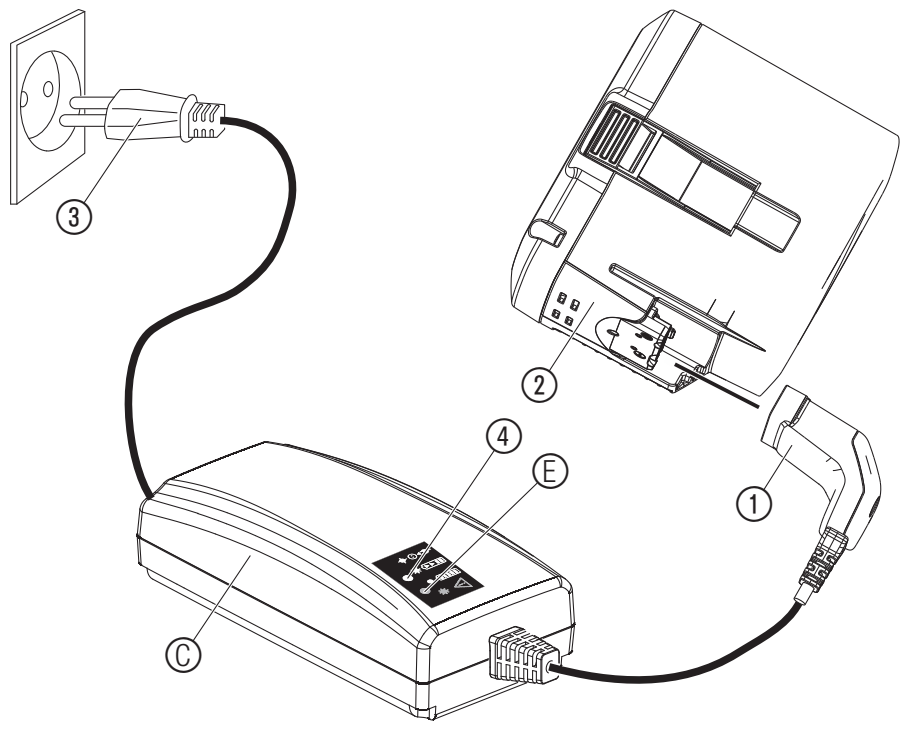
AL Manual përdorimi
Ngarkuesi i baterive

EST Kasutusjuhend
Akulaadija

LT Eksploatavimo instrukcija
Akumuliatorių įkroviklis

LV Lietošanas instrukcija
Akumulatoru lādētājs

QC40 Art. 9845



GARDENA QC40 akkumulátortöltő

cikksz. 9845

Bevezető:



A használati utasítás eredetileg angol nyelven íródott. A más nyelvű utasítások az eredeti fordításai.

Kérjük, gondosan olvassa el a használati útmutatót, és a benne szereplő megjegyzéseket.

Ismerje meg az akkumulátor és a töltőtechnológia működését (lásd a GARDENA újratölthető akkumulátoregység használati útmutatóját), és olvassa el a biztonsági utasításokat.

Biztonsági okokból a 16 év alatti gyermekek, valamint az utasításokat nem ismerő személyek nem használhatják a töltőt. Testi vagy szellemi fogyatékossgal rendelkező emberek a terméket csak egy másik ember felügyelete vagy irányítása mellett használhatják. Ügyeljen rá, hogy a gyerekek biztonsági okokból ne játszanak a termékkel. Soha ne használja a készüléket fáradtan, betegen vagy alkohol, kábítószer, ill. gyógyszer hatása alatt áll.

→ Tartsa biztonságos helyen a használati útmutatót.

Rendeltetésszerű használat:

A GARDENA töltő GARDENA 40 V-os akkumulátorok töltésére szolgál.

A termék rendeltetésszerű használatának nem része a hosszú távú használat.

1. BIZTONSÁG

A termék szimbólumai:



Olvassa el a töltő biztonsági utasításait.



Ne tegye ki a töltőt esőnek vagy nedves környezetnek.

A töltőbe jutó víz növeli az áramütés kockázatát.

Általános biztonsági figyelmeztetések:

Elektromos biztonság:

A GARDENA termékekhez mindig eredeti GARDENA akkumulátort (rendszerakkumulátor) használjon, és ezeket mindig eredeti GARDENA QC40 akkumulátortöltő készülékben töltsse. A akkumulátorok szoftveresen kódolva vannak.

A QC40 akkumulátortöltő kizárólag GARDENA rendszerakkumulátorok töltésére használható.



VIGYÁZAT! Az alábbi módon minimalizálja az áramütés és a rövidzárlat veszélyét:

→ **Ne próbálkozzon az akkumulátortöltő szétszerelésével. Soha ne érintse a töltő csatlakozóihoz fémtárgyat, mivel ezek rövidzárlatot okozhatnak a töltőkészüléken. Csak jóváhagyott, sértetlen fali aljzatot használjon.**

Használat előtt ellenőrizze, hogy a termék sértetlen-e.

Rendszeresen ellenőrizze az akkumulátortöltő csatlakozó-zsinórjának sérülésmentességét és azt, hogy nincsenek-e rajta repedések.

Soha ne hordozza az akkumulátortöltőt a zsinórnál fogva, és ne a zsinórnál fogva húzza ki a dugót az aljzataból.

Minden (hosszabbító)zsinórt óvjon a víztől, az olajtól és az éles peremektől. Ügyeljen rá, hogy a zsinór ne csipődjön be ajtóba, korlátba vagy hasonló tárgyba. Ilyen esetben az adott objektum feszültség alá kerülhet.

Soha ne tisztítsa vízzel az akkumulátort vagy az akkumulátortöltőt.

Gyermekek nem játszhatnak a termékkel.

Töltéskor a töltőt jól szellőző, fedett helyiségbe kell helyezni a nedvesség távoltartása céljából.

A töltőkészüléket beltéren kell használni és tárolni.

Használat után válassza le a töltőt a hálózati áramforrásról.



VIGYÁZAT!

→ **Ne töltsön nem újratölthető telepet az akkumulátortöltőben, és ne használja azokat a termékben.**



ROBBANÁSVESZÉLY!

Védje a hőtől és tűztől az akkumulátort. Ne tegye fűtőtestekre, és ne tegye ki hosszútávon erős napsütésnek.

Ne működtesse robbanásveszélyes környezetben, például gyúlékony folyadékok, gázok vagy por jelenlétében.

Az akkumulátor szikrárt vehet, amely begyűjthatja a port vagy a gőzöket.



TÜZVESZÉLY!

→ A töltő művelet alatt a töltendő akkumulátornak éghetetlen, hőálló és nem áramvezető felületen kell lennie.

Ne vigyen maró hatású, éghető és gyúlékony tárgyakat a töltő készülék és az akkumulátor közelébe. A töltés idejére ne takarja le a töltő készüléket és az akkumulátort.

Ha füstöt vagy tüzet észlel, azonnal húzza ki az akkumulátortöltőt.

Ha tüzet észlel: Oxigénelvonó anyagok segítségével oltsa el a tüzet.

Az akkumulátortöltőt csak 5 °C – 40 °C-os környezeti hőmérséklet mellett használja. A töltőkészüléket jól szellőző, száraz és pormentes környezetben használja

Tilos:

- meghibásodott vagy sérült állapotban használni a töltőkészüléket.
- kültéren tölteni az akkumulátort a töltőkészülékkel.

Tilos a töltés:

- illetve soha ne használjon hibás, sérült vagy deformált akkumulátort.
- az akkumulátort esőben vagy nedves környezetben használni.
- az akkumulátort közvetlen napsütésnek kitenni.



VIGYÁZAT!

Áramütés és rövidzárlat veszélye!

→ **Csak jóváhagyott, sértetlen fali aljzatot használjon. Ellenőrizze, nem sérültek-e a kábelek. Ha a kábelrel kapcsolatban sérülés gyanúja merül fel, akkor cserélje ki.**

Az akkumulátortöltőt csak olyan módon tárolja vagy használja, hogy elkerülje a kábel okozta bal-eseteket.

Az akkumulátortöltőt a típus táblán szereplő feszültségű és frekvenciájú áramforráshoz csatlakoztassa.

Az akkumulátortöltőt használatakor használjon életvédelmi relével (RCD) védett tápellátást.

Tárolás:

Az akkumulátortöltőt 5 °C és 45 °C közötti hőmérsékleten, és közvetlen napfénynek nem kitéve tárolja.

A töltőt mindig zárt, száraz helyen tárolja.

Az akkumulátort a töltőkészüléktől elkülönítve tárolja.

További biztonsági figyelmeztetések:

Veszély! A termék működés közben elektromágneses mezőt hoz létre. Ez bizonyos körülmények esetén hatással lehet az aktív vagy passzív orvosi implantátumokra. A súlyos vagy halálos sérülés kockázatának csökkentése érdekében azt javasoljuk, hogy az orvosi implantátumot használó személyek a termék alkalmazása előtt kérjék ki orvosuk vagy az orvosi implantátum gyártójának tanácsát.

Veszély! Szerelészor tartsa távol a kisgyermeket. A szerelés során lenyelhetnek apró alkatrészeket, és a fulladás veszélye is fennáll a nejlonzacskó miatt.

2. ÜZEMBEHELYEZÉS

Az akkumulátor töltése (lásd a oldalon 2):



FIGYELEM!

A túlfeszültség kárt okoz az akkumulátorokban és az akkumulátortöltőben.

Ügyeljen a megfelelő hálózati feszültség használatára!

Az első használat előtt az akkumulátort teljesen fel kell tölteni.

A lítium-ionos akkumulátor bármilyen töltöttségi állapotban tölthető, a töltés folyamata pedig bármikor megszakítható anélkül, hogy kárt tennénk az akkumulátorban (nincs memóriahatása).

1. Csatlakoztassa a hálózati kábelt ③ az akkumulátortöltőhöz ①.
2. Dugja be a hálózati kábelt ③ egy 230 V-os hálózati konnektorba.
3. Csatlakoztassa a töltőkábelt ① az akkumulátorhoz ②.

Ha a töltőn található töltésjelző lámpa ④ másodpercenként egyszer felvillan, az azt jelenti, hogy az akkumulátor töltése folyamatban van.

Ha a töltőn található töltésjelző lámpa ④ zölden világít, az azt jelenti, hogy az akkumulátor teljesen fel van töltve.

(A töltés időhosszát lásd a 6. MŰSZAKI ADATOK c. részben).

4. Rendszeresen ellenőrizze a töltés állapotát.
5. Ha a töltés befejeződött, válassza le az akkumulátort ② az akkumulátortöltőről ③.
6. Húzza ki az akkumulátortöltőt ③ a konnektorból.

3. KARBANTARTÁS

Mielőtt a töltőkészülékbe helyezné az akkumulátort, gondoskodjon az akkumulátor és a töltő tisztaságáról, valamint az akkumulátor és a töltő érintkezőinek tisztaságáról és nedvességmentességéről

Tartsa tisztán az akkumulátorvezető síneket.

Ne használjon folyó vizet.

→ A műanyag részeket tiszta, száraz törlőkendővel tisztítsa.

4. TÁROLÁS

Üzemen kívül helyezés:

Az akkumulátortöltőt gyermektől elzárva tartsa.

→ Az akkumulátortöltőt száraz, nedvesség- és fagymentes helyen tárolja.

Hulladékelhelyezés (RL2012/19/EK szerint):



A terméket tilos a normál háztartási hulladék közé helyezni. Hulladékba helyezését a helyi környezetvédelmi előírásokkal összhangban kell végrehajtani.

Fontos:

Ügyeljen rá, hogy a terméket a helyi szelektív hulladékgyűjtő központjában vagy azon keresztül ártalmatlanítsák.

5. HIBAELHÁRÍTÁS

Az akkumulátoron lévő hibajelző lámpa üzenetei (E) (lásd a oldalon 2):

Üzemzavar	Lehetséges ok	Javítás
A töltésjelző lámpa (A) a töltőkészüléken nem világít.	Nincs megfelelően csatlakoztatva az akkumulátortöltő vagy a töltőkábel.	Dugja be rendesen az akkumulátortöltőt és a töltőkábelt.
A töltésjelző lámpa (A) a töltőkészüléken gyorsan villog (másodpercenként négyszer).	Túl magas az akkumulátor hőmérséklete.	Az akkumulátort – 10 °C és 40 °C környezeti hőmérséklet között használja.
Villog a töltő hibajelző LED-je (C).	Akkumulátorhiba.	Vegye ki az akkumulátort, és ellenőrizze, hogy az valóban eredeti GARDENA akkumulátor-e.
Ég a töltő hibajelző LED-je (C).	Túl magas a hőmérséklet a töltőben.	Vegye fel a kapcsolatot a GARDENA ügyfélszolgálatával.

Más üzemzavarok esetén szíveskedjék kapcsolatba lépni a GARDENA szervizzel. Javításokat csak a GARDENA szervizállomásokkal vagy a GARDENA által felhatalmazott szakkereskedőkkel szabad végeztetni.

6. MŰSZAKI ADATOK

cikksz. 9845

Névleges teljesítmény	100 W
Hálózati feszültség	230 V
Hálózati frekvencia	50 Hz
Akku töltési idő	cikksz. 9842/19090: kb. 65 perc 80 %-ra / kb. 90 perc 100 %-ra cikksz. 9843/19091: kb. 105 perc 80 %-ra / kb. 240 perc 100 %-ra

7. SZERVIZ/GARANCIA

Szerviz:

Kérjük, vegye fel velünk a kapcsolatot a hátoldalon lévő címen.

Jótállás:

A GARDENA Manufacturing GmbH 2 éves garanciát ad a termékhez (a vásárlás napjától számítva). Ez a jótállás a készülék összes olyan jelentős problémájára érvényes, amely bizonyíthatóan anyaghibából vagy gyártási hibából ered. A jótállás értelmében további költségek felszámítása nélkül kicseréljük vagy megjavítjuk a terméket, amennyiben a következő feltételek teljesülnek:

- A terméket megfelelően használták, és betartották a használati utasításban szereplő követelményeket.
- Sem a vásárló, sem más, engedéllyel nem rendelkező fél nem kísérletezett a termék javításával.

A gyártó jótállása nem érinti a felhasználónak az eladóval szemben már fennálló jótállási követeléseit. Ha Önnek bármilyen problémája támad ezzel a termékkel, forduljon ügyfélszolgálatunkhoz, vagy a probléma rövid leírását mellékelve – illetve ha a jótállás még érvényes, a nyugtát is mellékelve – bérmentve küldje vissza a hibás terméket a GARDENA Manufacturing GmbH számára.

D Produkthaftung

Wir weisen ausdrücklich darauf hin, dass wir in Übereinstimmung mit dem Produkthaftungsgesetz nicht für Schäden haften, die durch unsere Erzeugnisse entstehen, wenn diese unsachgemäß repariert wurden oder wenn keine Originalteile von GARDENA oder zugelassene Teile verwendet wurden, und wenn die Reparaturen nicht von einem GARDENA Service-Center oder einem Fachhändler durchgeführt wurden. Entsprechendes gilt für Ergänzungsteile und Zubehör.

GB Product Liability

We expressly point out that, in accordance with the product liability law, we are not liable for any damage caused by our products if it is because of improper repair or if parts replaced are not original GARDENA parts or approved parts, and, if the repairs were not done by a GARDENA Service Centre or an approved specialist. The same applies to spare parts and accessories.

F Responsabilité

Nous vous signalons expressément que GARDENA n'est pas responsable des dommages causés par ses produits, dans la mesure où ces dommages seraient causés suite à une réparation non conforme, dans la mesure où, lors d'un échange de pièces, les pièces GARDENA d'origine ou approuvées n'auraient pas été utilisées, ou si la réparation n'a pas été effectuée par le service après-vente GARDENA ou l'un des Centres SAV agréés. Ceci est également valable pour tout ajout de pièces et d'accessoires autres que ceux préconisés par GARDENA.

NL Productaansprakelijkheid

Wij wijzen er nadrukkelijk op dat in overeenstemming met de wet voor productaansprakelijkheid wij niet aansprakelijk zijn voor enige schade veroorzaakt door onze producten als gevolg van onjuiste reparatie of als er onderdelen vervangen zijn door andere dan originele GARDENA-onderdelen of goedgekeurde onderdelen en als de reparaties niet zijn uitgevoerd door een GARDENA-servicecentrum of een goedgekeurde specialist. Ditzelfde geldt voor extra-onderdelen en accessoires.

S Produktansvar

Vi vill uttryckligen påpeka att, i enlighet med produktens ansvarsrätt, vi inte ansvarar för skada som orsakats av våra produkter om skadan beror på felaktig reparation eller om delar som byts ut inte är GARDENA-originaldelar eller godkända delar, och om reparationer inte har utförts av ett GARDENA-servicecenter eller en godkänd specialist. Samma sak gäller för kompletteringsdelar och tillbehör.

DK Produktansvar

Vi understreger udtrykkeligt, at vi i overensstemmelse med produktansvarsbestemmelserne ikke hæfter for skader forårsaget af vores produkter på grund af forkert reparation eller udskiftning af dele med uoriginale GARDENA-komponenter eller komponenter, som ikke er godkendt af os, og hvis reparationer ikke er udført af et GARDENA-servicecenter eller en godkendt specialist. Det samme gælder for ekstra udstyr og tilbehør.

FI Tuotevastuu

Ilmoitamme erityisesti, että tuotevastuulain mukaisesti emme ole vastuussa tuotteiden vaurioista, jos niiden syynä on virheellinen korjaaminen tai muiden kuin alkuperäisten GARDENA-varaosien tai hyväksytyjen varaosien käyttö tai jos korjauksia ei ole tehnyt GARDENA-huoltoliike tai valtuutettu asiantuntija. Tämä pätee myös lisäosiin ja lisävarusteisiin.

I Responsabilità del prodotto

Si rende espressamente noto che, conformemente alla legislazione sulla responsabilità del prodotto, non si risponde di danni causati da nostri prodotti se originati da riparazioni eseguite non correttamente o da sostituzioni di parti effettuate con materiale non originale GARDENA o comunque da noi non approvato e, in ogni caso, qualora l'intervento non venga eseguito da un centro assistenza GARDENA o da personale specializzato autorizzato. Lo stesso vale per le parti complementari e gli accessori.

E Responsabilidad de productos

Advertimos expresamente que, de acuerdo con la ley de fiabilidad del producto, no nos hacemos responsables de ningún daño causado por nuestros productos si es el resultado de una reparación incorrecta, si las piezas de recambio no son piezas originales de GARDENA o piezas homologadas, o si la reparación no la ha realizado un centro de servicio de GARDENA o un especialista autorizado. Lo mismo es aplicable para las piezas complementarias y accesorios.

P Responsabilidade sobre o produto

Relembremos expressamente que, em conformidade com a lei de responsabilidade pelo produto, não nos responsabilizamos por quaisquer danos causados pelos nossos produtos se forem provocados por reparações inadequadas ou se as peças substituídas não forem peças GARDENA originais ou peças aprovadas e se as reparações não tiverem sido realizadas por um centro de assistência GARDENA ou por um especialista aprovado. Esta restrição valerá também para peças adicionais e acessórios.

PL Odpowiedzialność za produkt

Wyraźnie zwracamy uwagę, że zgodnie z obowiązującymi przepisami nie ponosimy odpowiedzialności za żadne szkody spowodowane przez nasze produkty, jeśli doszło do nich w wyniku niewłaściwej naprawy lub użycia nieoryginalnych bądź niezatwierdzonych części zamiennych GARDENA i jeśli naprawy nie zostały przeprowadzone przez centrum serwisowe GARDENA lub autoryzowanego specjalistę. Dotyczy to również części uzupełniających i oprzyrządowania.

H Termékszavatosság

Nyomatékosan utalunk arra a tényre, hogy a termékszavatossági törvény szerint nem kell jótállást vállalnunk azokra a károokra, amelyeket nem a mi készülékeink okoztak, ha ezeket szakszerűtlen javítás okozta vagy egy alkatrész kicserélésénél nem a mi eredeti GARDENA alkatrészeinket vagy általunk engedélyezett alkatrészeket használták fel és a javítást nem a GARDENA szerviz vagy egy erre felhatalmazott szakember végezte. Hasonlóképpen érvényes ez a kiegészítő alkatrészekre és tartozékokra is.

CZ Odpovědnost za výrobek

Výslovně upozorňujeme na to, že podle zákona o odpovědnosti za výrobek neneseme odpovědnost za škody způsobené našimi přístroji, pokud byly způsobené neodbornou opravou nebo použitím jiných než našich originálních náhradních dílů GARDENA nebo námi schválených dílů a neprovedením opravy servisem GARDENA nebo autorizovaným odborníkem. Odpovídající platí i pro doplňkové díly a příslušenství.

SK Predmet záruky

Upozorňujeme dôrazne na to, že podľa zákona o poskytovaní záruk nezodpovedáme za škody spôsobené našimi výrobkami, v prípade, že boli boli vyvolané neodbornými opravami, výmenou dielcov, ktoré nepatria k originálnym dielom GARDENA alebo neboli nami schválené rovnako boli spôsobené servisnými zásahmi, ktoré neboli vykonané servisom GARDENA alebo autorizovaným odborníkom. Rovnako to platí pre doplnky a príslušenstvo.

GR Ευθύνη για το προϊόν

Σας υπενθυμίζουμε ρητά, ότι σύμφωνα με το νόμο περί ευθύνης για τα προϊόντα δεν ευθυνόμαστε για ενδεχόμενες βλάβες που προκαλούνται από τις συσκευές μας, εφόσον οφείλονται σε μία ακατάλληλη επίσκεψη ή σε μια αντικατάσταση τμημάτων για την οποία δεν έχουν χρησιμοποιηθεί τα πρωτότυπα ανταλλακτικά της GARDENA ή τα από μας συγκεκριμένα ανταλλακτικά και σε περίπτωση που δεν εκτελείται η επίσκεψη από το Τμήμα Εξυπηρέτησης Πελατών της GARDENA ή από έναν εξουσιοδοτημένο εξειδικευμένο τεχνίτη. Το ίδιο ισχύει για εξαρτήματα και συμπληρωματικά τμήματα.

SLO Jamstvo za izdelek

Izrecno izjavljamo, v skladu z ustreznimi zakonodajo, ki ureja odgovornost proizvajalca, da ne prevzemamo nikakršne odgovornosti za poškodbe, ki bi jih naši izdelki povzročili zaradi neustreznega popravila ali uporabe neoriginalnih ali neodobrenih nadomestnih delov (ki jih ne izdelata podjetje GARDENA) ali če popravil ne bi opravil servisni center GARDENA ali pooblaščen specialist. Enako velja tudi za nadomestne dele in opremo.

HR Odgovornost za proizvod

Izričito naglašavamo kako, u skladu sa zakonom o odgovornosti za proizvode, nismo odgovorni za bilo koja oštećenja uzrokovana našim proizvodima ako su posljedica nepravilnog popravka ili zamjene dijelova s neoriginalnim dijelovima ili dijelovima bez odobrenja tvrtke GARDENA i ako popravci nisu provedeni u servisnom centru tvrtke GARDENA ili ako ih nije proveo odobreni stručnjak. Isto vrijedi i za dodatne dijelove i pribor.

RO Responsabilitatea legala a produsului

Menționăm în mod expres că, în conformitate cu legea privind răspunderea pentru produs, nu suntem răspunzători pentru nicio deteriorare provocată de produsele noastre, dacă se datorează reparării necorespunzătoare sau dacă piesele înlocuite nu sunt piese originale GARDENA sau piese aprobate și dacă reparațiile nu au fost efectuate de un Centru de service GARDENA sau de un specialist autorizat. Aceleași prevederi se aplica și pieselor de schimb și accesoriilor.

BG Отговорност за качество

Ние изрично посочваме, че в съответствие със закона за отговорността за продукта не носим отговорност за повреди, причинени от нашите продукти, ако това се дължи на неправилен ремонт или ако заменените части не са оригинални части на GARDENA или одобрени части, или ако ремонтните дейности не са били извършени от сервизен център на GARDENA или от одобрен специалист. Същото важи за допълнителните части и принадлежности.

EST Tootevastutus

Me teatame sõnaselgelt, et vastavalt tootevastutuse seadusele ei vastuta me mis tahes meie toodete põhjustatud kahjude eest, mis on tekkinud toote ebaõige parandamise tõttu või varuosadena GARDENA mitte-originaalvaruosade või heakskiidetud varuosade kasutamise tõttu või parandustööde tegemise tõttu mujal kui GARDENA hoolduskeskuses või heakskiidetud spetsialisti juures. Sama kehtib lisadetailide ja tarvikute kohta.

LT Atsakomybė už produkciją

Mes aiškiai pareiškiame, kad atsižvelgiant į gaminių patikimumo įstatymą nepriisiame atsakomybės dėl bet kokios žalos, patirtos dėl mūsų gaminių, jeigu jie buvo netinkamai taisomi arba jų dalys buvo pakeistos neoriginaliomis GARDENA dalimis ar nepatvirtintomis dalimis, arba jeigu remontu darbai buvo atliekami ne GARDENA techninės priežiūros centro specialistų. Tas pats galioja papildomoms dalims ir priedams.

LV Produkta atbildība

Mēs skaidri norādām uz to, ka saskaņā ar Produktu atbildības likumu, mēs neatbildam par mūsu iekārtu radītiem zaudējumiem, ciktāl tos ir izraisījis neatbilstošs remonts vai daļu nomaiņa ar neoriģinālām GARDENA daļām vai ne ar mūsu norādītajām detaļām un remontu nav veicis GARDENA serviss vai pilnvarots speciālists. Tas pats attiecas uz papildinošajām daļām un piederumiem.

<p>D CE-Konformitätserklärung Der Unterzeichnete Husqvarna AB, 561 82 Huskvarna, Sweden bestätigt, dass die nachfolgend bezeichneten Geräte in der von uns in Verkehr gebrachten Ausführung die Anforderungen der harmonisierten EU-Richtlinien, EU-Sicherheitsstandards und produktspezifischen Standards erfüllen. Bei einer nicht mit uns abgestimmten Änderung der Geräte verliert diese Erklärung ihre Gültigkeit.</p>	<p>H EU-Megfelöléségi nyilatkozat Alulírott, a Husqvarna AB, 561 82 Huskvarna, Sweden igazolja azt, hogy az alábbiakban megnevezett készülékek, az általunk forgalomba hozott kivitelben teljesítik a harmonizációs EU-irányelvek, az EU biztonsági szabványok és a termékre jellemző szabványok követelményeit. Ha a készülékeken a mi beleegyezésünk nélkül változtatást végeznek, akkor ez a nyilatkozat érvényét veszti.</p>
<p>GB CE Declaration The undersigned Husqvarna AB, 561 82 Huskvarna, Sweden hereby certifies that, when leaving our factory, the units indicated below are in accordance with the harmonised EU guidelines, EU standards of safety and product specific standards. This certificate becomes void if the units are modified without our approval.</p>	<p>CZ Prohlášení o shodě EU Podepsaný Husqvarna AB, 561 82 Huskvarna, Sweden potvrzuje, že dále uvedené přístroje v námi do provozu uvedeném provedení splňují požadavky harmonizovaných směrnic EU, bezpečnostních norem EU a norem specifických pro výrobek. Při námi neschválené změně přístroje ztrácí toto prohlášení platnost.</p>
<p>F Certificat de conformité aux directives européennes Le constructeur, soussigné : Husqvarna AB, 561 82 Huskvarna, Sweden déclare que à la sortie de ses usines le matériel neuf désigné ci-dessous était conforme aux prescriptions des directives européennes énoncées ci-après et conforme aux règles de sécurité et autres règles qui lui sont applicables dans le cadre de l'Union européenne. Toute modification portée sur ce produit sans l'accord express de GARDENA supprime la validité de ce certificat.</p>	<p>SK EU-Vyhlasenie o zhode Nižšie uvedené firma Husqvarna AB, 561 82 Huskvarna, Sweden vyhlasuje, že uvedené zariadenia, ktoré uviedla na trh v tomto vyhotovení, spĺňajú požiadavky harmonizovaných smerníc EU, bezpečnostných noriem EU a noriem špecifických pre výrobok. Pri zmene zariadenia, ktorá nebola odsúhlasená výrobcom stráca toto vyhlásenie platnosť.</p>
<p>NL EU-overeenstemmingsverklaring Ondergetekende Husqvarna AB, 561 82 Huskvarna, Sweden bevestigt, dat de volgende genoemde apparaten in de door ons in de handel gebrachte uitvoering voldoen aan de eis van, en in overeenstemming zijn met de EU-richtlijnen, de EU-veiligheidsstandaard en de voor het product specifieke standaard. Bij een niet met ons afgestemde verandering aan de apparaten verliest deze verklaring haar geldigheid.</p>	<p>GR Δήλωση Συμμόρφωσης προς τις Οδηγίες της ΕΕ Η υπογράφουσα Husqvarna AB, 561 82 Huskvarna, Sweden δηλώνει, ότι τα εξής αναφερόμενα εκδιδόμενα από την εταιρία μας προϊόντα ανταποκρίνονται σε όλες τις αναφορούμενες προδιαγραφές της ΕΕ, στα πρότυπα ασφαλείας της ΕΕ και στα ειδικά για το προϊόν πρότυπα. Σε μία μη συμφωνημένη με την εταιρία μας τροποποίηση των συσκευών αυτή η δήλωση χάνει την ισχύ της.</p>
<p>S EU Tillverkarintyg Undertecknad firma Husqvarna AB, 561 82 Huskvarna, Sweden intygar härmed att nedan nämnda produkter överensstämmer med EU:s direktiv, EU:s säkerhetsstandard och produktspecifikation. Detta intyg upphör att gälla om produkten ändras utan vårt tillstånd.</p>	<p>SLO EU-izjava o skladnosti Podpisani proizvajalec »Husqvarna AB, 561 82 Huskvarna, Sweden« s podpisom potrjuje, da sledeče opisana naprava, ki smo jo poslali na tržišče izpolnjuje zahteve harmoniziranih standardov ES-smernic, ES-varnostnih standardov in izdelku specifičnih standardov. V primeru spremembe na napravi brez našega pisnega dovoljenja ta izjava izgubi svoj pomen in veljavnost.</p>
<p>DK EU Overensstemmelse certificat Undertegnede Husqvarna AB, 561 82 Huskvarna, Sweden bekræfter hermed, at enheder listede herunder, ved afsendelse fra fabrikken, er i overensstemmelse med harmoniserede EU retningslinier, EU sikkerheds standarder og produkt specifikations standarder. Dette certifikat træder ud af kraft hvis enhederne er ændret uden vor godkendelse.</p>	<p>HR Izjava o sukladnosti EU-a Dolje potpisana tvrtka Husqvarna AB, 561 82 Huskvarna, Sweden ovime potvrđuje da dolje navedeni uređaji u izvedbi plasirajući na tržište ispunjavaju zahtjeve harmoniziranih EU smjernica, EU sigurnosnih normi i normi za određene proizvode. Ova izjava postaje ništavna u slučaju izmjene uređaja koje nismo odobrili.</p>
<p>FI EU-yhdenmukaisuusvakuutus Allekirjoittanut Husqvarna AB, 561 82 Huskvarna, Sweden vakuuttaa, että allamainitut laitteet täyttävät tehtaaltamme lähiesään yhdenmukaistetujen EU-direktiivien, EU-turvallisuusstandardien ja tuotekohtaisten standardien vaatimukset. Laitteisiin tehdyt muutokset, joista ei ole sovittu kanssamme, johtavat tämän vakuutuksen raukaamiseen.</p>	<p>RO UE-Certificat de conformitate Prin prezenta Husqvarna AB, 561 82 Huskvarna, Sweden, certifica faptul ca, in momentul in care produsele mentionate mai jos ies din fabrica sunt in concordanta cu directivele UE, standardele de siguranta UE si standardele specifice ale produsului UE. Acest certificat devine nul in cazul modificarii aparatului fara aprobarea noastra.</p>
<p>I Dichiarazione di conformità alle norme UE La sottoscritta Husqvarna AB, 561 82 Huskvarna, Sweden certifica che il prodotto qui di seguito indicato, nei modelli da noi commercializzati, è conforme alle direttive armonizzate UE nonché agli standard di sicurezza e agli standard specifici di prodotto. Qualunque modifica apportata al prodotto senza nostra specifica autorizzazione invalida la presente dichiarazione.</p>	<p>BG ЕС-Декларация за съответствие Подписаната фирма Husqvarna AB, 561 82 Huskvarna, Sweden декларира, че описаните по-долу уређи, пуснати в продажба съгласно нашата спецификация, изпълняват изискванията на хармонизираните ЕС-директиви, ЕС-станданти за безопасност и специфичните производствени стандарти. При промяна на уређа, която не е съгласувана с нас, тази декларация губи своята валидност.</p>
<p>E Declaración de conformidad de la UE El que suscribe Husqvarna AB, 561 82 Huskvarna, Sweden declara que la presente mercancía, objeto de la presente declaración, cumple con todas las normas de la UE, en lo que a normas técnicas, de homologación y de seguridad se refiere. En caso de realizar cualquier modificación en la presente mercancía sin nuestra previa autorización, esta declaración pierde su validez.</p>	<p>EST ELI vastavusdeklaratsioon Allkirjutanu Husqvarna AB, 561 82 Huskvarna, Sweden kinnitab, et kirjeldatud seade vastab meie poole riigleses viidud kujul ELi harmoniseeritud direktiividele, ELi ohutusstandarditele ja tootega seotud standarditele. Meiega kooskõlastamata muudatuse tegemise korral seadmel kaotab see deklaratsioon kehtivuse.</p>
<p>P Certificado de conformidade da UE Os abaixo mencionados Husqvarna AB, 561 82 Huskvarna, Sweden, por este meio certificam que ao sair da fábrica os aparelhos abaixo mencionados estão de acordo com as diretivas harmonizadas da UE, padrões de segurança e de produtos específicos. Este certificado ficará nulo se as unidades forem modificadas sem a nossa aprovação.</p>	<p>LT ES Atitikties deklaracija Pasirašanti įmonė Husqvarna AB, 561 82 Huskvarna, Sweden patvirtina, kad žemiau nurodyti prietaisai ir jų modeliai, kurie buvo pagaminti mūsų gamykloje atitinka ES direktyvas, ES saugumo standartus ir specifinius gaminių standartus. Atlikus bet koki prietaiso pakeitimą, kuris nėra suderintas su mumis, ši deklaracija praranda galiojimą.</p>
<p>PL Deklaracja zgodności Unii Europejskiej Husqvarna AB, 561 82 Huskvarna, Sweden potwierdza, że poniżej określone urządzenia w wersji oferowanej przez nas do sprzedaży spełniają wymagania zharmonizowanych dyrektyw Unii Europejskiej, standardu bezpieczeństwa Unii Europejskiej i standardu specyficznego dla tego typu produktów. W przypadku zmiany urządzenia, która nie została z nami uzgodniona, niniejsza deklaracja traci moc obowiązującą.</p>	<p>LV ES-atbilstības deklaracija Parakstījis Husqvarna AB, 561 82 Huskvarna, Sweden, Vācija apstiprina, ka sekojoši apzīmētās iekārtas, kuras mēs izplātam, savā izpildījumā atbilst harmonizētajām ES direktīvām, ES drošības standartiem un produkta specifiskajiem standartiem. Ar mūsu neapstiprinātām izmaiņām iekārtā šī deklarācija zaudē savu derīgumu.</p>

Deutschland / Germany

GARDENA
Manufacturing GmbH
Central Service
Hans-Lorenser-Straße 40
D-89079 Ulm
Produktfragen:
(+49) 731 490-123
Reparaturen:
(+49) 731 490-290
service@gardena.com

Albania

COBALT Sh.p.k.
Rr. Siri Kodra
1000 Tirana

Argentina

Husqvarna Argentina S.A.
Av. del Libertador 5954 –
Piso 11 – Torre B
(C1428APR) Buenos Aires
Phone: (+54) 11 5194 5000
info.gardena@
ar.husqvarna.com

Armenia

Garden Land Ltd.
61 Tigran Mets
0005 Yerevan

Australia

Husqvarna Australia Pty. Ltd.
Locked Bag 5
Central Coast BC
NSW 2252
Phone: (+61) (0) 2 4352 7400
customer.service@
husqvarna.com.au

Austria / Österreich

Husqvarna Austria GmbH
Industriezeile 36
4010 Linz
Tel.: (+43) 732 77 01 01-485
service.gardena@
husqvarnagroup.com

Azerbaijan

Firm Progress
a. Aliyev Str. 26A
1052 Bakı

Belgium

GARDENA Belgium NV/SA
Sterrebeekstraat 163
1930 Zaventem
Phone: (+32) 2 720 92 12
Mail: info@gardena.be

Bosnia / Herzegovina

SILK TRADE d.o.o.
Industrijska zona Bukva bb
74260 Tešanj

Brazil

Husqvarna do Brasil Ltda
Av. Francisco Matarazzo,
1400 – 19º andar
São Paulo – SP
CEP: 05001-903
Tel. 0800-112252
marketing.br.husqvarna@
husqvarna.com.br

Bulgaria

Хускварна България ЕООД
Бул. „Андрей Липчев“ № 72
1799 София
Tel.: (+359) 02/975 3076
www.husqvarna.bg

Canada / USA

GARDENA Canada Ltd.
100 Summerlea Road
Brampton, Ontario L6T 4X3
Phone: (+1) 905 792 9330
info@gardenacanada.com

Chile

Maquinarias Agroforestales
Ltda. (Maga Ltda.)
Santiago, Chile
Avda. Chesterton
8355 comuna Las Condes
Phone: (+56) 2 202 4417
Dalton@maga.cl
Zipcode: 7560330
Temuco, Chile
Avda. Valparaiso # 01466
Phone: (+56) 45 222 126
Zipcode: 4780441

China

Husqvarna (China) Machinery
Manufacturing Co., Ltd.
No. 1355, Jia Xin Rd.,
Ma Lu Zhen, Jia Ding Dist.,
Shanghai
201801
Phone: (+86) 21 59159629
Domestic Sales
www.gardena.com.cn

Colombia

Husqvarna Colombia S.A.
Calle 18 No. 68 D-31, zona
Industrial de Montevideo
Bogotá, Cundinamarca
Tel. 571 2922700 ext. 105
jairo.salazar@
husqvarna.com.co

Costa Rica

Compania Exim
Euroberoamericana S.A.
Los Colegios, Moravia,
200 metros al Sur del Colegio
Saint Francis – San José
Phone: (+506) 297 68 83
exim_euro@racsa.co.cr

Croatia

SILK ADRIA d.o.o.
Josipa Lončara 3
10090 Zagreb
Phone: (+385) 1 3794 580
silk.adria@zg.t-com.hr

Cyprus

Med Marketing
17 Digeni Akriti Ave
P.O. Box 27017
1641 Nicosia

Czech Republic

Husqvarna Česko s.r.o.
Türkova 2319/5b
149 00 Praha 4 – Chodov
Bezpłatná infolinka:
800 100 425
servis@cz.husqvarna.com

Denmark

GARDENA / Husqvarna
Consumer Outdoor Products
Salgsafdelning Danmark
Box 9003
S-200 39 Malmö
info@gardena.dk

Dominican Republic

BOSQUESA, S.R.L
Carretera Santiago Licey
Km. 5 ½
Esquina Copal II.
Santiago
Dominican Republic
Phone: (+809) 736-0333
joserbosquesa@claro.net.do

Ecuador

Husqvarna Ecuador S.A.
Arupos E1-181 y 10 de
Agosto Quito, Pichincha
Tel. (+593) 22800739
francisco.jacom@
husqvarna.com.ec

Estonia

Husqvarna Eesti OÜ
Consumer Outdoor Products
Kesk tee 10, Aaviku küla
Rae vald
Harju maakond
75305 Estonia
kontakt.etj@husqvarna.ee

Finland

Oy Husqvarna Ab
Consumer Outdoor Products
Lauttarhankatu 8 / P.L 3
00581 HELSINKI
info@gardena.fi

France

Husqvarna France
9/11 Allée des pierres mayettes
92635 Gennevilliers Cedex
France
http://www.gardena.com/fr
N° AZUR: 0 810 00 78 23
(Prix d'un appel local)

Georgia

ALD Group
Bellashvili 8
1159 Tbilisi

Great Britain

Husqvarna UK Ltd
Preston Road
Aycliffe Industrial Park
Newton Aycliffe
Consumer Durham
DL5 6UP
info.gardena@
husqvarna.co.uk

Greece

Π.ΠΑΠΑΔΟΠΟΥΛΟΣ ΑΕΒΕ
Λεωφ. Αθηνών 92
Αθήνα
Τ.Κ.104 42
Ελλάδα
Τηλ. (+30) 210 5193 100
info@papadopoulos.com.gr

Hungary

Husqvarna Magyarorszáig Kft.
Ezred u. 1-3
1044 Budapest
Telefon: (+36) 1 251-4161
vevoszolgalat.husqvarna@
husqvarna.hu

Iceland

Ó. Johnson & Kaaber
Tunguhalsi 1
110 Reykjavik
ojo@oik.is

Ireland

Husqvarna UK Ltd
Preston Road
Aycliffe Industrial Park
Newton Aycliffe
Consumer Durham
DL5 6UP
info.gardena@
husqvarna.co.uk

Italy

Husqvarna Italia S.p.A.
Via Como 72
32068 VALMADRERA (LC)
Phone: (+39) 0341.203.111
info@gardena.italia.it

Japan

KAKUICHI Co. Ltd.
Sumitomo Realty &
Development Kojimachi
BLDG., 8F
5-1 Nibanencho
Chiyoda-ku
Tokyo 102-0084
Phone: (+81) 33 264 4721
m_ishihara@kaku-icchi.co.jp

Kazakhstan

LAMED Ltd.
155/1, Tazhibayevoy Str.
050060 Almaty
IP Schmidt
Abayavenue 3B
110 005 Kostanay

Korea

Kyung Jin Trading CO., LTD.
107-4, SunDuk Bld.,
YangJae-dong,
Seocho-gu,
Seoul, (zipcode: 137-891)
Phone: (+82) (0)2 574-6300

Kyrgyzstan

Alye Maki
av. Molodaya Guardir J 3
720014
Bishkek

Latvia

Husqvarna Latvija
Consumer Outdoor Products
Bākužu iela 6
LV-1024 Rīga
info@husqvarna.lv

Lithuania

UAB Husqvarna Lietuva
Consumer Outdoor Products
Atleities pl. 77C
LT-52104 Kaunas
centras@husqvarna.lt

Luxembourg

Magasins Jules Neuberg
39, rue Jacques Stas
Luxembourg-Gasperich 2549
Case Postale No. 12
Luxembourg 2010
Phone: (+352) 40 14 01
api@neuberg.lu

Mexico

AFOSA
Av. Lopez Mateos Sur # 5019
Col. La Calma 45070
Zapopan, Jalisco
Mexico
Phone: (+52) 33 3818-3434
icornej@afosa.com.mx

Moldova

Convel S.R.L.
290A Muncesti Str.
2002 Chisinau

Netherlands

GARDENA Nederland B.V.
Postbus 50176
1305 AD ALMERE
Phone: (+31) 36 521 00 00
info@gardena.nl

Neth. Antilles

Jonka Enterprises N.V.
Sta. Rosa Weg 196
P.O. Box 8200
Curaçao
Phone: (+599) 9 767 66 55
pgrm@jonka.com

New Zealand

Husqvarna New Zealand Ltd.
PO Box 76-437
Manukau City 2241
Phone: (+64) (0) 9 9202410
support.nz@husqvarna.co.nz

Norway

GARDENA
Husqvarna Consumer
Outdoor Products
Salgskontor Norge
Klevereien 6
1540 Vestby
info@gardena.no

Peru

Husqvarna Perú S.A.
Jr. Ramón Cárcamo 710
Lima 1
Tel: (+51) 1 3320400 ext. 416
juan.remuzog@
husqvarna.com

Poland

Husqvarna
Poland Spółka z o.o.
ul. Wysockiego 15 b
03-371 Warszawa
Phone: (+48) 22 330 96 00
gardena@husqvarna.com.pl

Portugal

Husqvarna Portugal, SA
Laga – Albarraque
2635 – 595 R/o de Mouro
Tel.: (+351) 21 922 85 30
Fax: (+351) 21 922 85 36
info@gardena.pt

Romania

Madex International Srl
Soseaua Odaii 117-123,
RO 019603 Bucuresti, S 1
Phone: (+40) 21 352.76.03
madex@ines.ro

Russia / Россия

ООО „Хускварна“
141400, Московская обл.,
г. Химки,
улица Ленинградская,
владение 39, стр.6
Бизнес Центр
"Химки Бизнес Парк",
помещение 0802, 04
http://www.gardena.ru

Serbia

Domel d.o.o.
Autoput za Novi Sad bb
11273 Belgrade
Phone: (+381) 11 848 88 12
mirosavl.jejina@domel.rs

Singapore

Hy-Ray PRIVATE LIMITED
40 Jalan Pemimpin
#02-08 Tat Ann Building
Singapore 577185
Phone: (+65) 6253 2277
shying@hyray.com.sg

Slovak Republic

Husqvarna Česko s.r.o.
Türkova 2319/5b
149 00 Praha 4 – Chodov
Bezpłatná infolinka:
800 154 044
servis@sk.husqvarna.com

Slovenia

Husqvarna Austria GmbH
Industriezeile 36
4010 Linz
Tel.: (+43) 732 77 01 01-485
service.gardena@
husqvarnagroup.com

South Africa

Husqvarna
South Africa (Pty) Ltd
Postnet Suite 250
Private Bag X6,
Cascades, 3202
South Africa
Phone: (+27) 33 846 9700
info@gardena.co.za

Spain

Husqvarna España S.A.
Calle de Rivas nº 10
28052 Madrid
Phone: (+34) 91 708 05 00
atencioncliente@gardena.es

Suriname

Agrofix n.v.
Verlengde Hogestraat # 22
Phone: (+597) 472426
agrofix@sr.net
Pobox : 2006
Paramaribo
Suriname – South America

Sweden

Husqvarna AB
S-561 82 Huskvarna
info@gardena.se

Switzerland / Schweiz

Husqvarna Schweiz AG
Consumer Products
Industriestrasse 10
5506 Mägenwil
Phone: (+41) (0) 62 887 37 90
info@gardena.ch

Turkey

GARDENA Dost Diş Ticaret
Müesseslik A.Ş.
Sanayi Cad. Adil Sokak
No: 1/B Kartal
34873 İstanbul
Phone: (+90) 216 38 93 939
info@gardena-dost.com.tr

Ukraine / Україна

ТОВ „Хусварна Україна“
вул. Васильківська, 34,
офіс 204-р
03022, Київ
Тел. (+380) 044 498 39 02
info@gardena.ua

Uruguay

FELI SA
Entre Rios 1083 CP 11800
Montevideo – Uruguay
Tel: (+598) 22 033 44
info@felisa.com.uy

Venezuela

Corporación Casa y Jardín C.A.
Av. Caroni, Edif. Trezmen, P.B.
Collinas de Bello Monte.
1050 Caracas.
Tlf: (+58) 212 992 33 22
info@casayjardin.net.ve

9845-20.960.01/0106
© GARDENA
Manufacturing GmbH
D-89070 Ulm
http://www.gardena.com