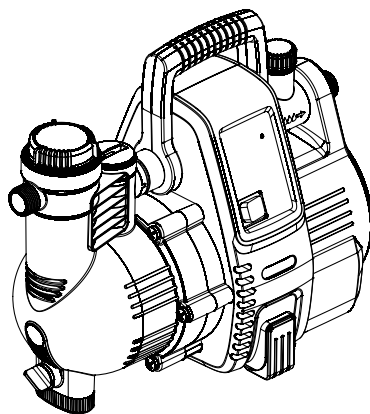


Classic 3500/4E Art. 1757

- D Betriebsanleitung**
Hauswasserautomat
-
- GB Operating Instructions**
Electronic Pressure Pump
-
- F Mode d'emploi**
Station de pompage
-
- NL Gebruiksaanwijzing**
Elektronische hydrofoorpomp
-
- S Bruksanvisning**
Pumpautomat
-
- DK Brugsanvisning**
Husvandværk
-
- FI Käyttöohje**
Painevesipumppu
-
- N Bruksanvisning**
Trykkpumpe
-
- I Istruzioni per l'uso**
Pompa ad intervento automatico
-
- E Instrucciones de empleo**
Estación de bombeo
-
- P Manual de instruções**
Bomba de pressão
-
- PL Instrukcja obsługi**
Hydrofor
-
- H Használati utasítás**
Háztartási automata szivattyú
-
- CZ Návod k obsluze**
Domácí vodní automat
-
- SK Návod na obsluhu**
Domáci vodný automat



Comfort 4000/5E Art. 1758

- GR Οδηγίες χρήσης**
Συσκευή παραγωγής νερού οικιακής χρήσης
-
- RUS Инструкция по эксплуатации**
Автоматический напорный насос
-
- SLO Navodilo za uporabo**
Hišna vodni avtomat
-
- HR Upute za uporabu**
Kućni automat za vodu
-
- SRB Uputstvo za rad**
BIH Hidropak
-
- UA Інструкція з експлуатації**
Помпа напірна автоматична
-
- RO Instrucțiuni de utilizare**
Hidroforul Electronic
-
- TR Kullanma Kılavuzu**
Konut suyu hidroforları
-
- BG Инструкция за експлоатация**
Помпа с електронен пресостат за високо налягане
-
- AL Manual përdorimi**
Automati i ujit i shtëpisë
-
- EST Kasutusjuhend**
Pump-veeautomaat
-
- LT Eksploatavimo instrukcija**
Buitinis automatinis slėgimo siurblys
-
- LV Lietošanas instrukcija**
Elektroniskais ūdens sūkņis

GARDENA Buitinis automatinis slėgimo siurblys Classic 3500/4E / Comfort 4000/5E



Tai vokiškos eksploataavimo instrukcijos originalas.

Prašome atidžiai perskaityti eksploataavimo instrukciją ir laikytis jos nurodymų. Remdamiesi šia eksploataavimo instrukcija susipažinkite su gaminiu, teisingu jo naudojimu ir saugos nurodymais.



Niekada nesinaudokite prietaisu pavargę, sergantys ar apsvaigę nuo alkoholio, narkotikų ar vaistų.

Šį prietaisą gali naudoti 8 metų ir vyresni vaikai, asmenys su fizine, sensorine ar psichine negalia arba pakankamai patirties ir žinių neturintys asmenys, jei jie yra prižiūrimi arba apmokyti, kaip saugiai naudotis prietaisu, ir supranta iš to kylantį potencialų pavojų. Draudžiama vaikams žaisti su prietaisu. Draudžiama vaikams atlikti valymo ir naudotojo atliekamus techninės priežiūros darbus, jei jie yra neprižiūrimi. Saugumo sumetimais rekomenduojame naudoti šį prietaisą tiktais jaunuoliams nuo 16 metų.

→ Prašome išsaugoti šią eksploataavimo instrukciją.

Turinys:

1. Jūsų GARDENA buitinio automatinio slėgimo siurblio naudojimo sritys	324
2. Saugos nurodymai	325
3. Funkcija	326
4. Instaliavimas	327
5. Valdymas	328
6. Laikymas	329
7. Techninė priežiūra	329
8. Gedimų pašalinimas	330
9. Tiekiami priedai	333
10. Techniniai duomenys	334
11. Servisas/Garantija	334

1. Jūsų GARDENA buitinio automatinio slėgimo siurblio naudojimo sritys

Tinkamas naudojimas:

GARDENA siurblys su slėgio rezervuaru skirtas asmeniniam naudojimui namuose ir mėgėjų soduose, jis nėra skirtas vandeniui tiekti laistymo įrenginiams ir sistemoms visuomeniniuose parkuose.

Naudojant siurblij slėgio padidimui, maks. leistinas vidinis slėgis (slėginėje pusėje) neturi viršyti 6 bar. Didinamas išėjimo slėgis ir siurblio slėgis yra sumuojami.

- Pavyzdžiui: slėgis vandentiekio čiaupe = 2,0 bar, buitinio automatinio slėgimo siurblio 3500/4E maks. slėgis = 3,5 bar, bendras slėgis = 5,5 bar.

Siurbiami skysčiai:

GARDENA buitiniu automatinu slėgimo siurbliu galima transportuoti lietaus vandenį, vandentiekio vandenį ir chloruotą maudyklių vandenį.

Atkreipti dėmesį:



GARDENA buitinis automatinis slėgimo siurblys netinka nuolatiniam eksploatavimui (pvz., naudojimui pramonėje, nuolatinės cirkuliacijos palaikymui). Draudžiama siurbti esdinančius, lengvai užsiliepsnojančius, agresyvius arba sprogius skysčius (pvz., benziną, kt. naftos produktus arba nitroskiediklius), sūrų vandenį bei maistui skirtus produktus. Transportuojamo skysčio temperatūra neturi viršyti 35 °C. Gręsiant šalnomis siurblių su slėgio rezervuaru ištuštinkite ir laikykite nuo šalnų apsaugotoje vietoje (žr. 6. Laikymas).

2. Saugos nurodymai

Elektrinis saugumas



PAVOJUS! Elektros smūgis!

Susižeidimo pavojus elektros srove!

→ Prieš pildydami, pabaigę naudoti, prieš pradėdami šalinti gedimus ir prieš atlikdami techninės priežiūros darbus, ištraukite kištuką iš tinklo.

Siurblių reikia maitinti per įrengtą pažaidos srovinių apsauginį įtaisą (RCD) su ne didesne kaip 30 mA matuojama nuotėkio srove.

Be to, siurblys turi būti pastatytas taip, kad neapvirštų, nebūtų apsemtas ir negalėtų įkristi į vandenį.

Papildomam saugumui galima naudoti patvirtintus operatoriaus apsauginius jungiklius.

→ Prašome pasiteirauti pas kvalifikuotą elektriką.

Prijungiant siurblių prie vandens tiekimo įrangos, reikia laikytis specifinių šalies sanitarinių reikalavimų, kad netinkamas gerti vanduo nebūtų įsiurbtas į įrangą.

Prijungimo laidai

Siurblio firminėje duomenų lentelėje nurodyti parametrai turi sutapti su elektros maitinimo tinklo parametrais.

Maitinimo ir prailginimo laidų skersmuo turi būti ne mažesnis už guma aptrauktų laidų, pažymėtų H07 RNF pagal standartą DIN VDE 0620, skersmenį.

→ Jei šio prietaiso elektros maitinimo kabelis sugadintas, jį turi pakeisti gamintojas, jo

klientų aptarnavimo centras arba panašiai kvalifikuotas asmuo, kad būtų išvengta pavojų.

Saugokite kabelį nuo karščio, alyvos ir aštrių kampų.

→ Neneškite siurblio už kabelio ir nenaudokite kabelio ištraukti kištuką iš lizdo.

Austrijoje

Austrijoje elektrinis prijungimas turi atitikti ÖVE-EM 42, T2 (2000)/1979 § 22 ir § 2022.1 reikalavimus. Pagal juos baseinuose ir sodų tvenkiniuose naudojamus siurblius leidžiama prijungti prie elektros tinklo per skiriamąjį transformatorių.

→ Prašom kreiptis į savo elektros specialistą.

Šveicarijoje

Šveicarijoje nestacionarūs prietaisai, kurie gali būti eksploatuojami lauke, turi būti prijungiami per apsauginę nuotėkio relę.

Bendrieji nurodymai



Susižeidimo pavojus karštu vandeniu!

Kai yra sugedusi elektronika arba siurbimo pusėje netiekiamas vanduo, gali stipriai įkaisti dar siurblyje esantis vanduo – jam ištekant iš siurblio galima susižaloti karštu vandeniu.

→ Atjunkite siurblių nuo tinklo būsto saugikliu, palaukite, kol atvės vanduo (apie 10 – 15 min.), ir prieš pradėdami vėl eksploatuoti užtikrinkite vandens tiekimą siurbimo pusėje.

Apžiūra

→ Prieš naudojimą visada apžiūrėkite, ar siurblys, ypač tinklo kabelis ir kištukas, nėra sugadinti.

Nenaudokite sugadinto siurblio.

→ Sugadintą siurbį turi patikrinti GARDENA servisas arba įgaliotas kvalifikuotas elektrikas.

Eksploatavimo sauga

Nepalikite siurblio per lietų ir nenaudokite siurblio šlapioje arba drėgnoje aplinkoje.

Norėdami išvengti siurblio eksploatavimo sausa eiga, atkreipkite dėmesį, kad siurbimo žarnos galiukas visada būtų įmerktas į siurbiamą skystį.

→ Prieš eksploatavimą visada sklidinai pripildykite siurbį siurbiamu skysčiu apie 2 – 3 l!

Labai smulkus smėlis gali patekti pro integruotą filtrą (akučių plotis 0,45 mm) ir pagreitinti hidraulinių dalių nusidėvėjimą.

→ Jei smėlis labai smulkus, naudokite siurblio pirminio valymo filtrą gam. nr. 1730 (akučių plotis 0,1 mm).

Saugokite, kad siurblio ir siurbiamo skysčio zonoje nebūtų pašalinių asmenų arba vaikų be priežiūros.

Naudojant siurbį vandens tiekimui namuose, laikytis vietinių vandentiekio ir kanalizacijos tinklų reikalavimų. Papildomai laikytis standarto DIN 1988 nurodymų.

→ Jei reikia, pasiteiraukite kvalifikuotoje santechnikos įmonėje.

Pavojus! Šis siurblys eksploatavimo metu sukuria elektromagnetinį lauką.

Tam tikromis aplinkybėmis šis laukas gali sąveikauti su aktyviais arba pasyviais medicininiais implantais. Kad būtų išvengta rizikos sunkiai arba mirtinai susižaloti, asmenims su medicininiais implantais, prieš naudojant siurbį, rekomenduojame pasi-konsultuoti su savo gydytoju arba medicininio implanto gamintoju.

Pavojus! Surinkimo metu galima praryti smulkias dalis, o dėl polietileno maišelio kyla pavojus uždusti. Surinkimo metu šalia neturi būti mažų vaikų.

3. Funkcija

Mažo kiekio programa (Vandens lašėjimo signalizavimo įtaisas):

Siurblys su slėgio rezervuaru yra su elektronine valdymo sistema, kuri siurbį įjungia automatiškai, kai nepasiekiamas įjungimo slėgis, ir automatiškai išjungia, kai vanduo nebeimamas.

Dėl integruotos mažo kiekio programos, pvz., modernios skalbyklės arba lašelinės laistymo sistemos be problemų veikia pačios su mažu vandens debitu.

Eksploatavimo trukmė: iki 60 minučių (vandens lašėjimo signalizavimo įtaisas suveiks po 60 minučių).

Nurodymas: ciklinis siurblio su slėginiu rezervuaru įjungimas ir išjungimas, esant mažo kiekio režimui, yra sąlygojamas sistemos ir neturi įtakos siurblio eksploatavimo trukmei.

Laistymas: jei mažo kiekio programą reikia naudoti ilgiau nei 60 min., reikia mažiausia 5 minutėms nutraukti laistymą nepraėjus 60 minučių. Po to mažo kiekio programą galima naudoti dar 60 minučių.

Skalbyklių naudojimas: pasibaigus vandens tiekimui į skalbyklę pagal mažo kiekio programą mažo kiekio programos 60 minučių eksploatavimo trukmė automatiškai persijungia atgal į įprastą siurblio su slėginiu rezervuaru režimą, taip užtikrinamas skalbyklės eksploatavimas be problemų ir > 60 minučių.

Siurblys yra su klaidų diagnostikos sistema, kuri informacijos šviesos diodais signalizuoja įvairias gedimų būsenas (žr. 8. Gedimų pašalinimas).

Informacijos LED:

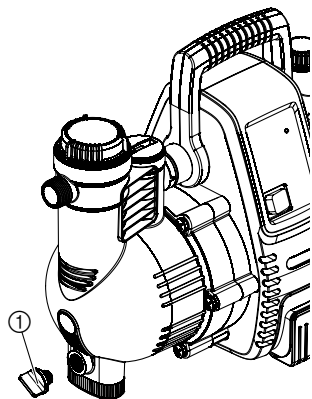
4. Instaliavimas

Įrengti siurblį su slėgio rezervuaru:

Įrengimo vieta turi būti tvirta ir sausa bei užtikrinti, kad siurblys su slėgio rezervuaru stovės stabiliai.

→ Siurblį su slėgio rezervuaru statykite saugiu (mažiausiai 2 m) atstumu iki darbinio skysčio.

Siurblį reikia statyti tokioje vietoje, kur yra < 80 % oro drėgmė ir pakankama ventilacija prietaiso ventilacijos angų zonoje. Atstumas tarp siurblio ir sienų turi būti ne mažesnis kaip 5 cm. Per ventilacijos angas neturi būtų įsiurbiami nešvarumai (pvz., smėlis arba žemė).



Pastatykite siurblį su slėgio rezervuaru taip, kad jis būtų apsaugotas nuo slydimo ir po išleidimo varžtu ① būtų galima pastatyti atitinkamo dydžio surinkimo indą siurbliui arba įrenginiui ištuštinti.

Jei įmanoma, įrenkite buitinį automatinį slėgimo siurblį aukščiau vandens paviršiaus, iš kurio bus siurbiama. Jeigu to padaryti negalima, tada tarp buitinio automatinio slėgimo siurblio ir siurbimo žarnos sumontuokite vakuumui atsparų uždarymo įtaisą, kurį galėsite naudoti, pvz., valydami įmontuotą filtrą.

Montuodami stacionariniam darbui naudokite tiek siurbimo, tiek slėginėje pusėje tinkamus uždarymo įtaisus. Svarbu, pvz., kai yra atliekami buitinio automatinio slėgimo siurblio techninės priežiūros ir valymo darbai arba nutraukiamas eksploatavimas.

Jungtys:

GARDENA jungtis siurbimo ir slėginėje pusėje galima priveržti tik ranka. Prieš prisukdami siurbimo žarną patikrinkite siurbimo atvamzdį, ar yra sandarinimo žiedas ir ar jis nesugadintas. Kai naudojamos metalinės jungtys, netinkamai sumontavus gali būti pažeistas jungties sriegis. Todėl jungiamąsias dalis veržkite labai atsargiai. Metalines jungčių dalis sandarininkite tiksliai sandarinimo juosta.

Siurbimo atvamzdis:

Siurbimo pusėje nenaudoti žarnos jungčių sistemų, įkišant dalis viena į kitą. Turi būti naudojama atspari vakuumui siurbimo žarna, pvz.:

- GARDENA siurbimo rinkinys **gam. nr. 1411 / 1418**
- GARDENA siurbimo žarna gręžiniams **gam. nr. 1729**
- GARDENA metrais matuojamos siurbimo žarnos ir **gam. nr. 1723 / 1724**.

Esant smulkiems nešvarumams šalia integruoto filtro rekomenduojame naudoti papildomą **GARDENA siurblio priešfiltrą, gam. nr. 1730 / 1731**.

Įsiurbimo laiko sutrumpinimui rekomenduojame:

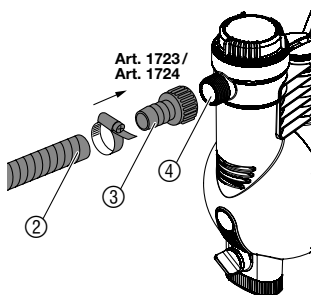
- Naudoti siurbimo žarną su atbuliniu vožtuvu, kuris neleidžia iš siurbimo žarnos savaime išbėgti vandeniui, pabaigus eksploatuoti buitinį automatinį slėgimo siurblį.

Ypač svarbu montuojant stacionariniam darbui:

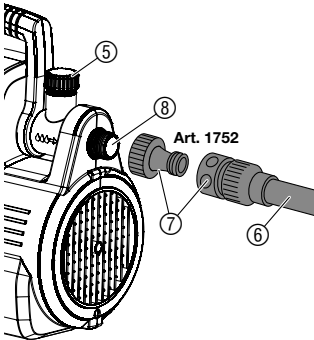
- Naudoti mažo skersmens (3/4") siurbimo žarną, jei didelis siurbimo aukštis.

1. Metrais matuojamas vakuumui atsparias siurbimo žarnas ② sujunkite jungtimi ③ (pvz., **gam. nr. 1723/1724**) su siurbimo pusės jungtimi ④ ir sandariai užsukite.

2. Jei siurbimo aukštis didesnis nei 4 m, pritvirtinti siurbimo žarną papildomai (pvz., prišti prie statramsčio).
Siurblį ir siurbimo žarną mažiau veikia vandens svoris.



Slėgio atvamzdis:



Slėginėje pusėje žarna gali būti jungiama arba prie 33,3 mm (G 1) srieginės 120° pasukamos jungties, arba prie horizontalios jungties. **Gam. nr. 1757** yra tik su horizontalia jungtimi. Naudokite slėgiui atsparias žarnas, pvz.:

- GARDENA sodo žarna (3/4") **gam. nr. 18113** su GARDENA sujungimo komplektas **gam. nr. 1752**.

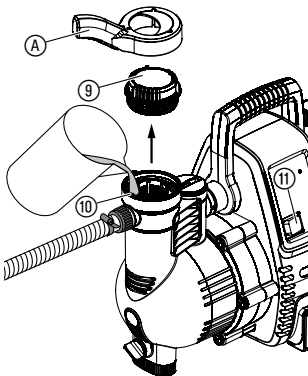
Atidarykite vandens žarnos purkštuką, atsukite vandens čiaupą, paspauskite tualetu vandens nuleidimo mygtuką.

Montuodami siurblių stacionariniam vandens tiekimui patalpų viduje, siurblių su slėgio rezervuaru junkite prie vamzdžių tinklo lanksčiomis žarnomis, o ne vamzdžiais, kad būtų mažesnis triukšmas ir dėl slėgio pulsacijos nesugestų siurblys.

Stacionariai tvirtinamus vamzdžius tieskite pirmus 2 m tiktai vertikaliai.

5. Valdymas

Pripildyti būtini automatinį slėgimo siurblių:



PAVOJUS! Elektros smūgis!

Susisėdimo pavojus elektros srove!

→ **Prieš pripildydami siurblių su slėgio rezervuaru ištraukite kištuką iš tinklo.**

1. Atsukite filtro kameros dangtį ⑨ komplekte esančiu raktu ④.
2. Lėtai per pildymo atvamzdį ⑩ įpilkite siurbiamo skysčio tiek (apie 2–3 l), kad vandens lygis nebekristų žemiau siurbimo pusės atvamzdžio arba neištekėtų iš horizontalios jungties. Montuodami stacionariniam darbui atsukite dangtelį ⑭ ir įpilkite skysčio tiek, kad skystis pradėtų tekėti link horizontalios angos.
3. Pašalinti vandens likučius slėginėje žarnoje, kad pildant ir įsiurbiant pašalintų oras.
4. Atidarykite slėgio linijoje esančius uždarymo įtaisus (jungiamuosius prietaisus, vandens čiaupą ir t. t.), kad siurbiant galėtų pašalinti oras. Jei dėl sumontavimo stacionariniam darbui negalima ištuštinti slėgio linijos, tada atsukite juodą dangtelį. Prašom pasiruošti pakankamai didelį indą skysčio surinkimui, nes gali ištekėti didelis skysčio kiekis.
5. Vėl užsukite iki galo ② filtro kameros dangtį ⑨.
6. Slėginę žarną laikykite pakeltą iškart ties slėgio atvamzdžiu.
7. Įjunkti tinklo kištuką į 230 V/50 Hz kintamos srovės lizdą.
8. Nustatykite jungiklį ⑪ į padėtį I.
Švies jungiklis ir maždaug po 2 sekundžių pradės veikti siurblys.
9. Jei siurblys nuolat pumpuoja vandenį, vėl uždarykite slėgio linijos uždarymo įtaisus.

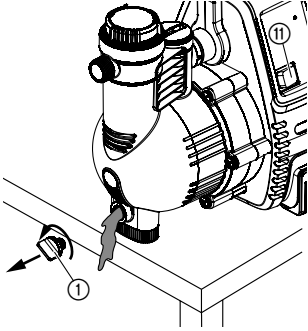
Uždarius uždarymo įtaisus po 10 sekundžių siurblys išsijungs automatiškai. Pasiektas normalus režimas (Standby).

Nurodytas maksimalus savaiminio įsiurbimo aukštis (žr. 10. „Techniniai duomenys“) pasiekiamas tik tuomet, kai siurblys pripildomas per pildymo atvamzdį ⑩, ir tai darant bei pirmo savaiminio įsiurbimo metu slėginė žarna laikoma pakelta iškart ties slėgio atvamzdžiu ir tiek, kad per ją iš siurblio negalėtų pašalinti siurbiamas skystis. Jei pripildyta siurbimo žarna naudojama su atbuliniu vožtuvu, nebūtina kelti slėginės žarnos.

Įsiurbimas gali tęstis 6 min. Jei po to skystis nėra siurbiamas, būtinas automatinis slėgimo siurblys išsijungia ir yra rodoma 2-a klaida.

6. Laikymas

Po eksploatavimo:



Šalinimas:
(pagal Direktyvą
RL 2012/19/EU)



Gręsiant šalnoms, siurblys su slėgio rezervuaru reikia ištuštinti ir laikyti nuo šalnų apsaugotoje vietoje. Laikymo vieta vaikams turi būti neprieinama.

1. Nustatykite jungiklį ⑩ į padėtį **O**.
2. Ištraukite siurblio kištuką iš tinklo.
3. Atidarykite slėginės pusės vartotojus.
4. Atjunkite prijungtas žarnas slėgio ir siurbimo pusėse.
5. Atsukti išleidimo varžtą ①.
6. Paverskite siurblių siurbimo ir slėgio pusės kryptimi, kol abiejose pusėse nebetekės vanduo.
7. Laikyti buitinį automatinį slėgimo siurblių nuo šalčio apsaugotoje ir sausoje vietoje.

Draudžiama išmesti prietaisą su įprastomis buitinėmis atliekomis, jį reikia utilizuoti pagal vietos aplinkosaugos reikalavimus.

→ Svarbu: prietaisą šalinti komunaliniame atliekų surinkimo punkte.

7. Techninė priežiūra

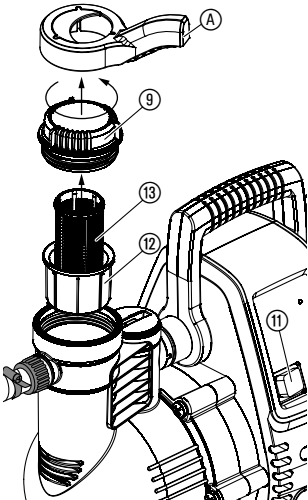


PAVOJUS! Elektros smūgis!

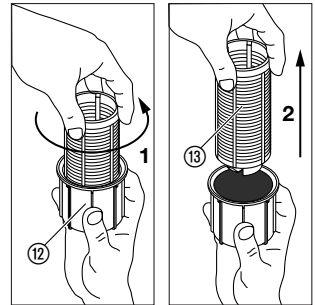
Susizeidimo pavojus elektros srove!

→ **Prieš pradėdami techninės priežiūros darbus, ištraukite iš tinklo kištuką.**

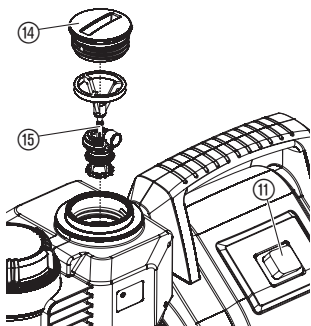
Valyti įmontuotą filtrą:



1. Nustatykite jungiklį ⑩ į padėtį **O**.
2. Ištraukite iš tinklo kištuką.
3. Jei reikia, uždarykite visus siurbimo pusės vožtuvus.
4. Išsukite filtro kameros dangtį ⑨ komplekte esančiu raktu **A**.
5. Išimkite filtrą ⑫ ⑬ traukdami vertikaliai į viršų.
6. Laikykite indelį ⑫, pasukite filtrą ⑬ prieš laikrodžio rodyklę **1** ir ištraukite **2** ("Bajonet" uždarymas).
7. Plaukite indelį ⑫ po tekančiu vandeniu ir išvalykite filtrą ⑬, pvz., su minkštu šepetėliu.
8. Vėl surinkite filtrą atvirkštine tvarka.
9. Vėl įjunkite siurblys su slėgio rezervuaru (žr. 5. Valdymas).

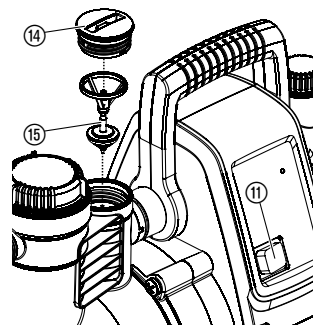


Valyti atbulinės tėkmės vožtuvą:



Gam. nr. 1757

1. Nustatykite jungiklį ⑪ į padėtį **O**.
2. Ištraukite iš tinklo kištuką.
3. Jei reikia, uždarykite visus siurbimo pusės vožtuvus.
4. Atidarykite visas angas, kad slėginėje pusėje niktų slėgio. Po to vėl uždarykite visas angas, kad būtų išvengta prijungtų linijų ištuštėjimo per siurbį su slėgio rezervuaru.
5. Tinkamu įrankiu atsukti atbulinio vožtuvo dangtelį ⑭.
6. Išimkite vožtuvo korpusą ⑮ ir plaukite po tekančiu vandeniu.
7. Vėl surinkti atbulinį vožtuvą atvirkštine tvarka.
8. Vėl įjunkite siurbį su slėgio rezervuaru (žr. 5. Valdymas).



Gam. nr. 1758

8. Gedimų pašalinimas



PAVOJUS! Elektros smūgis!

→ Prieš pradėdami šalinti gedimus, ištraukite kištuką iš tinklo.

Elektrinių dalių remonto darbus gali atlikti tik GARDENA servisas.

Informacijos LED:

Gedimo atveju informacijos LED rodo atitinkamas gedimų būsenas įvairiu mirksėjimo dažniu, atitinkamai su 2 sekundžių pertrauka:

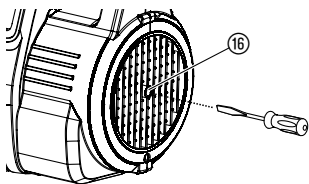
Informacijos LED sumirksi 1 kartą	Problema pradedant eksploatuoti (rodmuo gedimo atveju rodomas po 30 sekundžių po siurblio su slėgio rezervuaru įjungimo)
Informacijos LED sumirksi 2 kartus	Problema pradedant eksploatuoti (rodmuo gedimo atveju rodomas po 6 minučių po siurblio su slėgio rezervuaru įjungimo)
Informacijos LED sumirksi 3 kartus	Problema eksploatavimo metu (rodmuo gedimo atveju rodomas po 30 sekundžių po siurblio su slėginio rezervuaru įjungimo)
Informacijos LED sumirksi 4 kartus	Problema eksploatavimo metu (rodmuo gedimo atveju rodomas po 60 minučių po siurblio su slėginio rezervuaru įjungimo)

Klaidos rodmuo pašalinamas išjungus siurbį arba ištraukus tinklo kištuką.

Sutrikimas / gedimas	Galima priežastis	Šalinimas
Informacijos LED sumirksi 1 kartą. <i>Pradėjus eksploatuoti per 30 sekundžių siurblys nepumpavo vandens.</i>		
Siurblys nesiurbia	Siurblys nepakankamai pripildytas siurbiamu skysčiu.	→ Pripildyti siurblį ir užtikrinti, kad įpiltas vanduo per įsiurbimo procesą neištekėtų slėgio pusėje (žr. 5. Valdymas).
	Oras negali pasišalinti iš slėginės pusės, nes uždarytos vandens jungtys.	→ Atidaryti vandens jungtį slėginėje pusėje (žr. 5. Valdymas).
Siurblio variklis neįsijungia	Suveikė terminės apsaugos jungiklis ir yra įkaitęs siurblio korpusas.	<ol style="list-style-type: none"> 1. Nustatykite jungiklį į padėtį O. 2. Atidaryti galimai esamus slėgio linijos uždarymo įtaisus (išleisti slėgį). 3. Pasirūpinti pakankama ventilacija ir palikti siurblį atvėsti maždaug 20 minučių. 4. Iš naujo įjungti siurblį (žr. 5. Valdymas).
	Siurblys užblokuotas.	→ Atblokuoti rankiniu būdu (žr. „Darbinio rato atblokavimas“). → Palaukti 20 min., kol siurblys atvės.
Tik gam. nr. 1758: sugedęs debito jutiklio signalas	Debito jutiklis užblokuotas.	→ Išvalyti debito jutiklį (žr. „Debito jutiklio valymas“).
Informacijos LED sumirksi 2 kartus. <i>Per 6 minutes siurblys nepradėjo siurbti.</i>		
Siurblys nesiurbia	Problema siurbimo pusėje.	→ Panardinti siurbimo žarnos galą po vandeniu, → pašalinti nesandarias vietas siurbimo pusėje, → išvalyti siurbimo linijos atbulinės tėkmės vožtuvą ir patikrinti įmontavimo kryptį, → išvalyti siurbimo žarnos galo siurbimo filtrą, → išvalyti filtro dangčio sandariklį ir įsukti dangtį iki galo (žr. 7. Techninė priežiūra), → išvalyti siurblio smulku filtrą.
	Siurbimo žarna užlenkta.	→ Naudoti naują siurbimo žarną.

Sutrikimas / gedimas	Galima priežastis	Šalinimas
Siurblio variklis neįsijungia	Suveikė terminės apsaugos jungiklis (perkaito variklis).	→ Palaukti 20 minučių, kol siurblys atvės.
Informacijos LED sumirksi 3 kartus. <i>Eksploatavimo metu siurblys 30 sekundžių nepumpavo vandens.</i>		
Nutrauktas vandens tiekimas siurbimo pusėje	Problema siurbimo pusėje.	→ Panardinti siurbimo žarnos galą po vandeniu, → pašalinti nesandarias vietas siurbimo pusėje, → išvalyti siurbimo linijos atbulinės tėkmės vožtuvą ir patikrinti įmontavimo kryptį, → išvalyti siurbimo žarnos galo siurbimo filtrą, → išvalyti filtro dangčio sandariklį ir įsukti dangtį iki galo (žr. 7. Techninė priežiūra), → išvalyti siurblio smulkių filtrą.
	Siurbimo žarna užlenkta.	→ Naudoti naują siurbimo žarną.
Tik gam. nr. 1758: sugedęs debito jutiklio signalas	Debito jutiklis užblokuotas.	→ Išvalyti debito jutiklį (žr. „Debito jutiklio valymas“).
Neįsijungia siurblio variklis	Suveikė terminės apsaugos jungiklis (perkaito variklis).	→ Palaukti 20 minučių, kol siurblys atvės.
Informacijos LED sumirksi 4 kartus. <i>Eksploatavimo metu po 60 minučių siurblys išsijungė.</i>		
Suveikė vandens lašėjimo signalizavimo įtaisas	Nesandari vieta slėgio pusėje (pvz., lašantis vandens čiaupas).	→ Pašalinti nesandarias vietas slėgio pusėje.
	Viršyta maksimali mažo kiekio programos trukmė (60 min.).	→ Naudojant mažo kiekio programą, sutrumpinti laistymo trukmę arba nutraukti 5 minučių (žr. 3. Funkcija). → Padidinti vandens suvartojimą.
	Užterštas atbulinės tėkmės vožtuvas.	→ Išvalyti siurblio atbulinės tėkmės vožtuvą (žr. 7. Techninė priežiūra).
Tik gam. nr. 1758: sugedęs debito jutiklio signalas	Užterštas debito jutiklis.	→ Išvalyti siurblio debito jutiklį (žr. 7. Techninė priežiūra).
Siurblio variklis neįsijungia arba staiga sustoja eksploatavimo metu	Suveikė srovės nuotėkio jungiklis, nes yra srovės nuotėkis.	→ Ištraukite siurblio kištuką iš tinklo ir kreipkitės į GARDENA techninės priežiūros skyrių.
	Jungiklis nustatytas ne padėtyje I.	→ Iš naujo įjungti siurblij (žr. 5. Valdymas).
	Neįkištas tinklo kištukas.	→ Įjungti tinklo kištuką į elektros srovės tinklo lizdą (230 V AC).
	Nėra maitinimo įtampos.	→ Patikrinti saugiklį ir laidus.

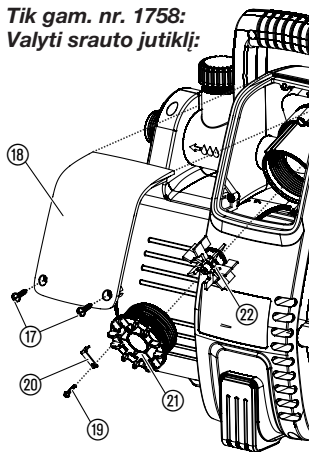
Atlaisvinti rotorių:



Dėl nešvarumų užstrigusį rotorių galima atlaisvinti.

→ Atsuktuvu pasukti variklio veleną ⑯.
Taip atlaisvinsite užstrigusį rotorių.

Tik gam. nr. 1758: Valyti srauto jutiklį:



Jei srauto jutiklis yra nešvarus, tai gali įtakoti neteisingus pranešimus apie klaidas (Informacijos LED).

1. Atsukite abu varžtus ⑰.
2. Nuimkite dangtį ⑱.
3. Atsukite apsauginį varžtą ⑲ ir nuimkite apsauginį gnybtą ⑳.
4. Išsukti dangtį ㉑ (pvz., atsuktuvu) prieš laikrodžio rodyklę.
5. Išimkite sparnuotę ㉒ ir išvalykite. Išvalykite srauto jutiklio korpusą.
6. Vėl įmontuokite sparnuotę ㉒, nukreiptą metaline dalimi į montavimo pusę.
7. Įsukite dangtelį ㉑ pagal laikrodžio rodyklę.
8. Pritvirtinkite dangtelį ㉑ virš apsauginio gnybto ㉒ su apsauginiu varžtu ⑲.
9. Pirmiausiai viršuje įstatykite dangtį ⑱, po to apačioje priveržkite abiem varžtais ⑰.



Kitų gedimų atveju prašom kreiptis į GARDENA techninį centrą.
Vykdyti remonto darbus turi teisę tik GARDENA techniniai centrai
arba GARDENA įgaliotos specializuotos prekybos įmonės.

9. Tiekiami priedai

GARDENA siurbimo žarnos	Neužsilenkia ir atsparios vakuumui, pasirinktinai galima įsigyti kaip metrais matuojamą prekę 19 mm (3/4"), 25 mm (1") arba 32 mm (5/4") skersmens be jungiamųjų detalių arba nustatyto ilgio gam. nr. 1411 / 1418 su jungiamosiomis detalėmis, siurbimo filtru ir atbulinės tėkmės vožtuvu.	
GARDENA jungtys	Metrais parduodamos siurbimo žarnos prijungimui, atspariam vakuumui.	gam. nr. 1723/1724
GARDENA siurbimo filtras su atbulinės tėkmės vožtuvu	Jungiamas su siurbimo žarnos, parduodamomis metrais.	gam. nr. 1726/1727
GARDENA siurblio priešfiltris	Ypač rekomenduojama siurbiant smėlingą skystį.	gam. nr. 1730/1731
GARDENA gręžtinių skylių siurbimo žarna	Siurbliui sandariai prijungti prie gręžtinių skylių arba standžių vamzdžių. Ilgis 0,5 m. Abejose pusėse su 33,3 mm (G 1) vidiniu sriegiu.	gam. nr. 1729
GARDENA sujungimo komplektas	Sujungimo komplektas 1/2" slėginėms žarnos.	gam. nr. 1750
GARDENA sujungimo komplektas	Sujungimo komplektas 3/4" slėginėms žarnos.	gam. nr. 1752

10. Techniniai duomenys

Tipas	Classic 3500/4E (gam. nr. 1757)	Comfort 4000/5E (gam. nr. 1758)
Tinklo įtampa / Tinklo dažnis	230 V AC / 50 Hz	230 V AC / 50 Hz
Nominali galia / suvartojimas “Standby” režimu	800 W / 1,5 W	1100 W / 1,5 W
Maitinimo kabelis	1,5 m H07-RNF	1,5 m H07-RNF
Maksimalus našumas	3500 l/h	4000 l/h
Maksimalus slėgis / Maksimalus kėlimo aukštis	4,0 bar / 40 m	4,5 bar / 45 m
Maksimalus siurbimo aukštis	7 m	8 m
Įjungimo slėgis	1,9 ± 0,2 bar	2,6 ± 0,2 bar
Leistinas vidinis slėgis (slėginėje pusėje)	6 bar	6 bar
Svoris	8,1 kg	12,5 kg
Matmenys (I x P x A)	44 cm x 20 cm x 30 cm	47 cm x 26 cm x 34 cm
Garso stiprumo lygis L_{WA} ¹⁾ (įšmatuotas/garantuotas)	73 dB(A) / 76 dB(A)	76 dB(A) / 78 dB(A)
Neapibrėžtumas K_{WA} ¹⁾	2,71 dB(A)	2,32 dB(A)

¹⁾ Matavimo metodas pagal RL 2000/14/EG

11. Servisas / Garantija

Servisas:

Prašome kreiptis adresu, esančiu kitoje pusėje.

Garantija:

GARDENA Manufacturing GmbH šiam prietaisui suteikia 2 metų garantiją (nuo pirkimo dienos). Garantija taikoma visiems esmiems prietaiso defektams, kurie akivaizdžiai kilo dėl medžiagos defektų ar gamybos klaidų. Įsipareigojama pasirinktinai atsiųsti kitą kokybišką prietaisą arba atlikti atsiųsto prietaiso nemokamą remontą, jei įvykdytos šios sąlygos:

- Prietaisas buvo naudojamas tinkamai ir laikantis šioje vartojimo instrukcijoje nurodytų taisyklių.

- Nei pirkėjas, nei trečiasis asmuo nebandė taisyti šio prietaiso.

Susidėvinčioms dalims, pvz., darbiniam ratui, filtrui ir purkštukui, garantija netaikoma.

Ši gamintojo garantija neliečia garantinių pretenzijų, reiškiamų prekybos atstovui/pardavėjui.

Jei turite problemų su šiuo prietaisu, prašom susisiekti su mūsų servisu.

D Produkthaftung

Wir weisen ausdrücklich darauf hin, dass wir nach dem Produkthaftungsgesetz nicht für durch unsere Geräte hervorgerufene Schäden einzustehen haben, sofern diese durch unsachgemäße Reparatur verursacht oder bei einem Teileaustausch nicht unsere originale GARDENA Teile oder von uns freigegebene Teile verwendet wurden und die Reparatur nicht vom GARDENA Service oder dem autorisierten Fachmann durchgeführt wird. Entsprechendes gilt für Ergänzungssteile und Zubehör.

GB Product Liability

We expressly point out that, in accordance with the product liability law, we are not liable for any damage caused by our units if it is due to improper repair or if parts exchanged are not original GARDENA parts or parts approved by us, and, if the repairs were not carried out by a GARDENA Service Centre or an authorised specialist. The same applies to spare parts and accessories.

F Responsabilité

Nous vous signalons expressément que GARDENA n'est pas responsable des dommages causés par ses appareils, dans la mesure où ces dommages seraient causés suite à une réparation non conforme, dans la mesure où, lors d'un échange de pièces, les pièces d'origine GARDENA n'auraient pas été utilisées, ou si la réparation n'a pas été effectuée par le Service Après-Vente GARDENA ou l'un des Centres SAV agréés GARDENA. Ceci est également valable pour tout ajout de pièces et d'accessoires autres que ceux préconisés par GARDENA.

NL Productaansprakelijkheid

Wij wijzen er nadrukkelijk op, dat wij op grond van de wet aansprakelijkheid voor producten niet aansprakelijk zijn voor schade ontstaan door onze apparaten, indien deze door onvakkundige reparatie veroorzaakt zijn, of er bij het uitwisselen van onderdelen geen gebruik gemaakt werd van onze originele GARDENA onderdelen of door ons vrijgegeven onderdelen en de reparatie niet door de GARDENA technische dienst of de bevoegde vakman uitgevoerd werd. Ditzelfde geldt voor extra-onderdelen en accessoires.

S Produktansvar

Tillverkaren är inte ansvarig för skada som orsakats av produkten om skadan beror på att produkten har reparerats felaktigt eller om, vid reparation eller utbyte, andra än Original GARDENA reservdelar har använts. Samma sak gäller för kompletteringsdelar och tillbehör.

DK Produktansvar

Vi gør udtrykkeligt opmærksom på, at vi i henhold til produktansvarsloven ikke er ansvarlige for skader forårsaget af vores udstyr, såfremt det sker på grund af uautoriserede reparationer eller hvis dele er skiftet ud og der ikke er anvendt originale GARDENA dele eller dele godkendt af os, eller hvis reparationerne ikke er udført af GARDENA-service eller en autoriseret fagmand. Det samme gælder for ekstra udstyr og tilbehør.

FI Tuotevastuu

Korostamme nimenomaan, että tuotevastuulain nojalla emme ole vastuussa laitteistamme johtuneista vahingoista, mikäli nämä ovat aiheutuneet epäasianmukaisesta korjauksesta tai osia vaihdettaessa ei ole käytetty alkuperäisiä GARDENA-varaosia tai hyväksymiämme osia ja korjauksen on suorittanut muu kuin GARDENA-huoltokeskus tai valtuuttamamme ammattihenkilö. Tämä pätee myös lisäksiin ja lisävarusteisiin.

I Responsabilità del prodotto

Si rende espressamente noto che, conformemente alla legislazione sulla responsabilità del prodotto, non si risponde di danni causati da nostri articoli se originati da riparazioni eseguite non correttamente o da sostituzioni di parti effettuate con materiale non originale GARDENA o comunque da noi non approvato e, in ogni caso, qualora l'intervento non venga eseguito da un centro assistenza GARDENA o da personale specializzato autorizzato. Lo stesso vale per le parti complementari e gli accessori.

E Responsabilidad de productos

Advertimos que conforme a la ley de responsabilidad de productos no nos responsabilizamos de daños causados por nuestros aparatos, siempre y cuando dichos daños hayan sido originados por arreglos o reparaciones indebidas, por recambios con piezas que no sean piezas originales GARDENA o bien piezas no autorizadas por nosotros, así como en aquellos casos en que la reparación no haya sido efectuada por un Servicio Técnico GARDENA o por un técnico autorizado. Lo mismo es aplicable para las piezas complementarias y accesorios.

P Responsabilidade sobre o produto

Queremos salientar que segundo a lei da responsabilidade do fabricante, nós não nos responsabilizaremos por danos causados pelo nosso equipamento, quando estes ocorrerem em decorrência de reparações inadequadas ou da substituição de peças por peças não originais da GARDENA, ou peças não autorizadas.

A responsabilidade tornar-se-à nula também depois de reparações realizadas por oficinas não autorizadas pela GARDENA. Esta restrição valerá também para peças adicionais e acessórios.

PL Odpowiedzialność za produkt

Zwracamy Państwu uwagę, że nie ponosimy odpowiedzialności za uszkodzenia naszych maszyn, bądź szkody spowodowane ich wadliwym funkcjonowaniem, powstałe na skutek nieprawidłowo przeprowadzonych napraw lub użycia nieoryginalnych części zamiennych. Naprawy winny być przeprowadzane tylko przez punkty serwisowe Husqvarna lub autoryzowane serwisy. Dotyczy to również części uzupełniających i oprzyrządowania.

H Termékszavatosság

Nyomatékosan utalunk arra a tényre, hogy a termékszavatossági törvény szerint nem kell jótállást vállalnunk azokra a károokra, amelyeket nem a mi készülékeink okoztak, ha ezeket átkészületlen javítás okozta vagy egy alkatrész kicserélésénél nem a mi eredeti GARDENA alkatrészeinket vagy általunk engedélyezett alkatrészeket használtak fel és a javítást nem a GARDENA szerviz vagy egy erre felhatalmazott szakember végezte. Hasonlóképpen érvényes ez a kiegészítő alkatrészekre és tartozékokra is.

CZ Odpovědnost za výrobek

Výslovně upozorňujeme na to, že podle zákona o odpovědnosti za výrobek nenese odpovědnost za škody způsobené našimi přístroji, pokud byly způsobené neodbornou opravou nebo použitím jiných než našich originálních náhradních dílů GARDENA nebo námi schválených dílů a neprovedením opravy servisem GARDENA nebo autorizovaným odborníkem. Odpovídající platí i pro doplňkové díly a příslušenství.

SK Predmet záruky

Upozorňujeme dôrazne na to, že podľa zákona o poskytovaní záruk nezodpovedáme za škody spôsobené našimi výrobkami, v prípade, že boli boli vyvolané neodbornými opravami, výmenou dielcov, ktoré nepatria k originálnym dielom GARDENA alebo neboli nami schválené a rovnako boli spôsobené servisnými zásahmi, ktoré neboli vykonané servisom GARDENA alebo autorizovaným odborníkom. Rovnako to platí pre doplnky a príslušenstvo.

GR Ευθύνη για το προϊόν

Σας υπενθυμίζουμε ρητά, ότι σύμφωνα με το νόμο περί ευθύνης για τα προϊόντα δεν ευθυνόμαστε για ενδεχόμενες βλάβες που προκαλούνται από τις συσκευές μας, εφόσον οφείλονται σε μία ακατάλληλη επισκευή ή σε μια αντικατάσταση τμημάτων για την οποία δεν έχουν χρησιμοποιηθεί τα πρωτότυπα ανταλλακτικά της GARDENA ή τα από μας εγκεκριμένα ανταλλακτικά και σε περίπτωση που δεν εκτελείται η επισκευή από το Τμήμα Εξυπηρέτησης Πελατών της GARDENA ή από έναν εξουσιοδοτημένο εξειδικευμένο τεχνίτη. Το ίδιο ισχύει για εξαρτήματα και συμπληρωματικά τμήματα.

SLO Jamstvo za izdelek

Pismo poudarjamo, da po zakonu jamstva za izdelek nismo odgovorni za škodo, ki bi nastala zaradi uporabe našega izdelka, prav tako tudi ne za škodo ki bi nastala zaradi nepravilnega popravila izdelka ali pri napačni zamenjavi delov, ki niso originalni deli GARDENA ali pri uporabi z naše strani potrjenih delov, ki pa niso bili vgrajeni v servisu GARDENA ali v naši pooblaščenih servisni službi. Enako velja tudi za nadomestne dele in opremo.

HR Odgovornost za proizvod

Izričito napominjemo da u skladu sa Zakonom o odgovornosti za proizvode nismo odgovorni za štete uzrokovane našim uređajima ako su one izazvane nestručnim popravkom ili u slučaju zamjene dijelova nisu korišteni originalni GARDENA dijelovi ili dijelovi koje smo odobrili i popravak nije izvršio GARDENA servis ili ovlašteni stručnjak. Isto vrijedi i za dodatne dijelove i pribor.

RO Responsabilitatea legala a produsului

Menționăm în mod expres că, în concordanță cu responsabilitatea legală a produsului, nu suntem răspunzători de nici un accident provocat de produsele noastre dacă se datorează reparării necorespunzătoare sau dacă piesele de schimb nu sunt originale GARDENA sau aprobate de GARDENA, sau dacă reparațiile nu au fost efectuate de un Centru de Service GARDENA sau un specialist autorizat. Aceleași prevederi se aplică și pieselor de schimb și accesoriilor.

BG Отговорност за качество

Изрично подчертаваме, че съгласно закона за отговорност за качество, ние не носим отговорност за вредите причинени от нашите уреди, ако същите са причинени от неправилен ремонт или при подмяната на части не са използвани оригинални части на GARDENA или части одобрени от нас и ремонта не е извършен от сервиз на GARDENA или оторизиран специалист. Същото важи за допълнителните части и принадлежности.

EST Tootevastutus

Juhime teie tähelepanu sellele, et tootevastutusseaduse kohaselt ei vastuta me meie seadmete poolt põhjustatud kahjude eest, kui need on tekkinud asjatundmatu paranduse tagajärjel või kui detaili vahetamisel ei kasutatud GARDENA originaalvaruosi ega meie poolt kasutada lubatud varuosia ja kui parandustöid ei ole teinud GARDENA klienditeenindusspetsialistid ega meie volitatud spetsialistid. Sama kehtib lisadetailide ja tarvikute kohta.


LT Atsakomybė už produkciją

Nurodome, kad remdamiesi Atsakomybės už produkciją įstatymu, neatsakome už nuostolius, sukeltus mūsų prietaisų, jei jie atsirado dėl netinkamo remonto, arba, jei keičiant dalis, buvo naudojamasi neoriginalios GARDENA dalys arba dalys, kurių mes neleidome naudoti, o remontą atliko ne GARDENA servisas arba neįgaliotasis specialistas. Tas pats galioja papildomoms dalims ir priedams.

LV Produkta atbildība

Mēs skaidri norādām uz to, ka saskaņā ar Produktu atbildības likumu, mēs neatbildam par mūsu iekārtu radītiem zaudējumiem, ciktāl tos ir izraisījis neatbilstošs remonts vai daļu nomaiņa ar neoriģinālām GARDENA daļām vai ne ar mūsu norādītajām detaļām un remontu nav veicis GARDENA serviss vai pilnvarots speciālists. Tas pats attiecas uz papildinošajām daļām un piederumiem.

<p>D EG-Konformitätserklärung Der Unterzeichnete Husqvarna AB, 561 82 Huskvarna, Sweden bestätigt, dass die nachfolgend bezeichneten Geräte in der von uns in Verkehr gebrachten Ausführung die Anforderungen der harmonisierten EU-Richtlinien, EU-Sicherheitsstandards und produktspezifischen Standards erfüllen. Bei einer nicht mit uns abgestimmten Änderung der Geräte verliert diese Erklärung ihre Gültigkeit.</p>	<p>H EU-Megfelelőeségi nyilatkozat Alulírott, a Husqvarna AB, 561 82 Huskvarna, Sweden igazolja azt, hogy az alábbiakban megnevezett készülékek, az általunk forgalomba hozott kivételben teljesítik a harmonizációs EU-irányelvek, az EU biztonsági szabványok és a termékre jellemző szabványok követelményeit. Ha a készülékeken a mi beleegyezésünk nélkül változtatást végeznek, akkor ez a nyilatkozat érvényét veszti.</p>
<p>GB EU Declaration of Conformity The undersigned Husqvarna AB, 561 82 Huskvarna, Sweden hereby certifies that, when leaving our factory, the units indicated below are in accordance with the harmonised EU guidelines, EU standards of safety and product specific standards. This certificate becomes void if the units are modified without our approval.</p>	<p>CZ Prohlášení o shodě EU Podepsaný Husqvarna AB, 561 82 Huskvarna, Sweden potvrzuje, že dále uvedené přístroje v námi do provozu uvedeném provedení splňují požadavky harmonizovaných směrnic EU, bezpečnostních norem EU a norem specifických pro výrobek. Při námi neschválené změně přístrojů ztrácí toto prohlášení platnost.</p>
<p>F Certificat de conformité aux directives européennes Le constructeur, soussigné : Husqvarna AB, 561 82 Huskvarna, Sweden déclare qu'à la sortie de ses usines le matériel neuf désigné ci-dessous étai conforme aux prescriptions des directives européennes énoncées ci-après et conforme aux règles de sécurité et autres règles qui lui sont applicables dans le cadre de l'Union européenne. Toute modification portée sur ce produit sans l'accord express de GARDENA supprime la validité de ce certificat.</p>	<p>SK EU-Vyhlasenie o zhode Nižšie uvedená firma Husqvarna AB, 561 82 Huskvarna, Sweden vyhlasuje, že uvedené zariadenia, ktoré uviedla na trh v tomto vyhotovení, spĺňajú požiadavky harmonizovaných smerníc EU, bezpečnostných noriem EU a noriem špecifických pre výrobok. Pri zmene zariadenia, ktorá nebola odsúhlasená výrobcom stráca toto vyhlásenie platnosť.</p>
<p>NL EU-overeenstemmingsverklaring Ondergetekende Husqvarna AB, 561 82 Huskvarna, Sweden bevestigt, dat de volgende genoemde apparaten in de door ons in de handel gebrachte uitvoering voldoen aan de eis van, en in overeenstemming zijn met de EU-richtlijnen, de EU-veiligheidsstandaard en de voor het product specifieke standaard. Bij een niet met ons afgestemde verandering aan de apparaten verliest deze verklaring haar geldigheid.</p>	<p>GR Δήλωση Συμμόρφωσης προς τις Οδηγίες της ΕΕ Η υπογράφουσα Husqvarna AB, 561 82 Huskvarna, Sweden δηλώνει, ότι τα εξής αναφερόμενα εκδοόμενα από την εταιρία μας προϊόντα ανταποκρίνονται σε όλες τις εναρμονισμένες προδιαγραφές της ΕΕ, στα πρότυπα ασφαλείας της ΕΕ και στα ειδικά για το προϊόν πρότυπα. Σε μία μη συμφωνημένη με την εταιρία μας τροποποίηση των συσκευών αυτή η δήλωση χάνει την ισχύ της.</p>
<p>S EU Tillverkarintyg Undertecknad firma Husqvarna AB, 561 82 Huskvarna, Sweden intygar härmed att nedan nämnda produkter överensstämmer med EU:s direktiv, EU:s säkerhetsstandard och produktspekifikation. Detta intyg upphör att gälla om produkten ändras utan vårt tillstånd.</p>	<p>SLO EU-izjava o skladnosti Podpisani proizvajalca «Husqvarna AB, 561 82 Huskvarna, Sweden» s podpisom potrjuje, da sledeće opisana naprava, ki smo jo poslali na tržišče izpolnjuje zahteve harmoniziranih standardov ES-smernic, ES-varnostnih standardov in izdelku specifičnih standardov. V primeru spremembe na navpi brez našega pisnega dovoljenja ta izjava izgubi svoj pomen in veljavnost.</p>
<p>DK EU Overensstemmelse certifikat Undertegnede Husqvarna AB, 561 82 Huskvarna, Sweden bekræfter hermed, at enheder listede herunder, ved afsendelse fra fabrikken, er i overensstemmelse med harmoniserede EU retningslinjer, EU sikkerheds standarder og produkt specifikations standarder. Dette certifikat træder ud af kraft hvis enhederne er ændret uden vor godkendelse.</p>	<p>HR Izjava o skladnosti EU-a Dolje potpisana tvrtka Husqvarna AB, 561 82 Huskvarna, Sweden ovime potvrđuje da dolje navedeni uređaji u izvedbi plaširanoj na tržište ispunjavaju zahtjeve harmoniziranih EU smjernica, EU sigurnosnih normi i normi za određene proizvode. Ova izjava postaje ništavna u slučaju izmjene uređaja koje nismo odobrili.</p>
<p>FI EU-yhdenmukaisuusvakuutus Allekirjoittanut Husqvarna AB, 561 82 Huskvarna, Sweden vakuuttaa, että alla mainittu laitteet täyttävät tehtaaltamme lähtiesään yhdenmukaisistettujen EU-direktiivien, EU-turvallisuusstandardien ja tuotekohtaisten standardien vaatimukset. Laitteisiin tehyd muutokset, joista ei ole sovittu kanssamme, joutavat tämän vakuutuksen raukaamiseen.</p>	<p>RO UE-Certificat de conformitate Prin prezenta Husqvarna AB, 561 82 Huskvarna, Sweden, certifica faptul ca, in momentul in care produsele mentionate mai jos ies din fabrica sunt in concordanta cu directivele UE, standardele de siguranta UE si standardele specifice ale produsului UE. Acest certificat devine nul in cazul modificării aparatului fără aprobarea noastră.</p>
<p>I Dichiarazione di conformità alle norme UE La sottoscritta Husqvarna AB, 561 82 Huskvarna, Sweden certifica che il prodotto qui di seguito indicato, nei modelli da noi commercializzati, è conforme alle direttive armonizzate UE nonché agli standard di sicurezza e agli standard specifici di prodotto. Qualunque modifica apportata al prodotto senza nostra specifica autorizzazione invalida la presente dichiarazione.</p>	<p>BG ЕС-Декларация за съответствие Подписаната фирма Husqvarna AB, 561 82 Huskvarna, Sweden декларира, че описаните по-долу уреди, пуснати в продажба съгласно нашата спецификация, изпълняват изискванията на хармонизираните ЕС-директиви, ЕС-стандарти за безопасност и специфичните производствени стандарти. При промяна на уреда, която не е съгласувана с нас, тази декларация губи своята валидност.</p>
<p>E Declaración de conformidad de la UE El que suscribe Husqvarna AB, 561 82 Huskvarna, Sweden declara que la presente mercancía, objeto de la presente declaración, cumple con todas las normas de la UE, en lo que a normas técnicas, de homologación y de seguridad se refiere. En caso de realizar cualquier modificación en la presente mercancía sin nuestra previa autorización, esta declaración pierde su validez.</p>	<p>EST Eli vastavusdeklaratsioon Allkirjutanud Husqvarna AB, 561 82 Huskvarna, Sweden kinnitab, et kirjeldatud seade vastab meie poolt riigusse viidud kujul ELi harmoniseeritud direktiividele, ELi ohutusstandarditele ja tootega seotud standarditele. Meiega kooskõlastamata muudatus tegemise korral seadmel kaotab see deklaratsioon kehtivuse.</p>
<p>P Certificado de conformidad da UE Os abaixo mencionados Husqvarna AB, 561 82 Huskvarna, Sweden, por este meio certificam que ao sair da fábrica os aparelhos abaixo mencionados estão de acordo com as diretivas harmonizadas da UE, padrões de segurança e de produtos específicos. Este certificado ficará nulo se as unidades forem modificadas sem a nossa aprovação.</p>	<p>LT ES Atitikties deklaracija Pasirašanti mūsų Husqvarna AB, 561 82 Huskvarna, Sweden patvirtina, kad žemiau nurodyti prietaisai ir jų modeliai, kurie buvo pagaminti mūsų gamyklose atitinka ES direktyvas, ES saugumo standartus ir specifinius gaminių standartus. Atlikus bet kokį prietaiso pakeitimą, kuris nėra suderintas su mumis, ši deklaracija praranda galiojimą.</p>
<p>PL Deklaracja zgodności Unii Europejskiej Husqvarna AB, 561 82 Huskvarna, Sweden potwierdza, że poniżej określone urządzenia w wersji oferowanej przez nas do sprzedaży spełniają wymagania zharmonizowanych dyrektyw Unii Europejskiej, standardu bezpieczeństwa Unii Europejskiej i standardu specyficznego dla tego typu produktów. W przypadku zmiany urządzenia, która nie została z nami uzgodniona, niniejsza deklaracja traci moc obowiązującą.</p>	<p>LV ES-atbilstības deklarācija Parakstīstusies Husqvarna AB, 561 82 Huskvarna, Sweden, Vācija apstiprina, ka sekojoši apzīmētās iekārtas, kurās mēs izplatām, savā izpildījumā atbilst harmonizētajām ES direktīvām, ES drošības standartiem un produkta specifiskajiem standartiem. Ar mūsu neapstiprinātām izmaiņām iekārtā šī deklarācija zaudē savu derīgumu.</p>

<p>Bezeichnung der Geräte: Description of the units: Désignation du matériel : Omschrijving van de apparaten: Produktbeskrivning: Beskrivelse af produktet: Laitteiden nimitys: Descrizione dei prodotti: Descripción de la mercancía: Descrição dos aparelhos: Nazwa urządzania: A készülék megnevezése: Označení přístrojů: Označenie zariadenia: Όνομασία της συσκευής:</p> <p>Opis naprave: Oznaka uređaja: Descrierea articolelor: Обозначение на уредите:</p> <p>Seadmete nimetus: Prietaisų pavadinimas: Iekārtu apzīmējums:</p>	<p>Hauswasserautomat Electronic Pressure Pump Station de pompe Hydrofoorpomp Pumpaautomat Husvandværk Painevesiyksikkö Pompa ad intervento automatico Estación de Bombeo Bombas de Pressão Hydrofor Házartási automata szivattyú Domáci vodní automat Domáci vodný automat Συσκευή παραγωγής νερού οικιακής χρήσης Hišna vodni avtomat Kućni automat za vodu Hidroforul Electronic Помпа с електронен пресостат за високо налягане Pump-veeautoomaat Buitinis automatinis slėgimo siurblys Elektroniskais ūdens sūknis</p>	<p>Schall-Leistungspegel: Sound power level: Niveau de pression acoustique : Geluidsvermogensniveau: Ljudnivá: Lyd-effektniveau: Melun tehotas: Livello di emissione sonora: Nivel de potencia acústica: Nível de ruído: Poziom nateżenia dźwięku: Zajteljesítmény szint: Hluková hladina výkonu: Výkonová hladina hluku: Επίπεδο ισχύος ήχου: Raven zvočne moči: Razina zvučne snage: Nivel de putere acustică: Ниво на звукова мощност: Helivõimsuse tase: Garso stiprumo lygis: Tróksnu jaudas līmenis:</p>	<p>gemessen / garantiert measured / guaranteed mesurée / garantie gemeten / gegarandeerd uppmätt / garanterad afmält / garanti mitattu / taattu testato / garantito medido / garantizado medido / garantido zmierzono / gwarantowane mért / garantált naměřeno / garantovano meraná / garantovaná μετρήθηκαν / εγγυημένα izmerjeno / zagotovljeno izmjeren / garantirano măsurat / garantat измерено / гарантирано mõõdetud / garanteeritud išmatuotas / garantuotas izmērītais / garantētais</p>
<p>Typ: Típusok: Type: Type: Type : Type : Typ: Τύποι: Typ: Típ: Type: Típovi: Τυπποι: Típ: Modello: Típ: Tipo: Mudel: Tipo: Tipas: Typ: Modelis:</p>	<p>Art.-Nr.: Cikkszám: Art. No.: Číslo artiklu: Référence : Art.: Art.nr.: Αριθ. ειδους: Art.nr.: Art št.: Art. nr.: br. art. Tuoten:o Nr art.: Art.: Art. номер: Art. No: Toote nr: Art. no: Gaminio nr.: Nr artykułu: Izstr.:</p>	<p>Art. 1757 Art. 1758</p>	<p>73 dB (A) / 76 dB (A) 76 dB (A) / 78 dB (A)</p>
<p>Classic 3500/4E Comfort 4000/5E</p>	<p>1757 1758</p>	<p>Anbringungsjaar der CE-Kennzeichnung: Year of CE marking: Année d'apposition du marquage CE : Installatiejaar van de CE-aanduiding: Märkningsår: CE-Märkningsår: CE-merkin kiinnitysvoosi: Anno di applicazione della certificazione CE: Colocación del distintivo CE: Ano de marcação pela CE: Rok nadania oznakowania CE: CE-jelzés elhelyezésének éve:</p>	<p>Rok umístění značky CE: Rok udelenia značky CE: Έτος σήματος CE: Leto namestitve CE-oznake: Godina dobivanja CE oznake: Anul de marcare CE: Година на поставяне на CE-маркировка: CE-märgistuse paigaldamise aasta: Metal, kada pažymėta CE-ženklui: CE-marķējuma uzlikšanas gads:</p>
<p>EU-Richtlinien: EU directives: Directives européennes : EU-richtlijnen: EU directiv: EU Retningslinier: EY-direktivit: Direttive UE: Normativa UE: Directrices da UE: Dyrektywy Unii Europejskiej: EU-irányelvek: Smernice EU: EU-Predpisy: Οδηγίες της ΕΕ: ES-smernice: EU smjernice: Directive UE:</p>	<p>EC-директиви: EĽI direktiivid: ES direktivos: ES-direktivas:</p> <p>2011/65/EG 2000/14/EG 2006/95/EG (valid from 19.04.2016) 2014/35/EG (valid from 20.04.2016) 2004/108/EG (valid to 19.04.2016) 2014/30/EG (valid from 20.04.2016)</p>	<p>2014</p>	<p>2014</p>
<p>Harmonisierte EN: EN 60335-1</p>	<p>EN 60335-2-41</p>	<p>Ulm, den 24.11.2014 Ulm, 24.11.2014 Fait à Ulm, le 24.11.2014 Ulm, 24-11-2014 Ulm, 2014.11.24. Ulm, 24.11.2014 Ulmissa, 24.11.2014 Ulm, 24.11.2014 Ulm, 24.11.2014 Ulm, 24.11.2014 Ulm, dnia 24.11.2014 Ulm, 24.11.2014 Ulm, 24.11.2014 Ulm, dná 24.11.2014 Ulm, 24.11.2014 Ulm, 24.11.2014 Ulm, 24.11.2014 Ulm, dana 24.11.2014 Ulm, 24.11.2014 Ulm, 24.11.2014 Ulm, 24.11.2014 Ulm, 24.11.2014 Ulm, 24.11.2014</p>	<p>Der Bevollmächtigte Authorised representative Le mandataire De gevolmachtigde Auktoriserad representant Autoriseret repræsentant Valtuutettu edustaja Persona delegata La persona autorizada O reprezentante Pelnomocnik Meghatalmazott Zplnomocnenec Spilnomocnený Ο εξουσιοδοτημένος Pooblaščenec Ovlaštena osoba Conducerea tehnică Упълномощен Volitatud esindaja Igalotasis atstovas Pilnvarotā persona</p>
<p>Hinterlegte Dokumentation: GARDENA Technische Dokumentation, M. Kugler 89079 Ulm</p> <p>Deposited Documentation: GARDENA Technical Documentation, M. Kugler 89079 Ulm</p> <p>Documentation déposée: Documentation technique GARDENA, M. Kugler 89079 Ulm</p>	<p>Konformitätsbewertungsverfahren: Nach 2000/14/ EG Art. 14 Anhang V</p> <p>Conformity Assessment Procedure: according to 2000/14/EC Art.14 Annex V</p> <p>Procédure d'évaluation de la conformité : Selon 2000/14/CE art. 14 Annexe V</p>	<p> Reinhard Pompe Vice president</p>	

Pumpen-Kennlinien
Performance characteristics
Courbes de performance
Prestatiegrafiek
Kapacitetskurva
Ydelses karakteristika
Pumpun ominaiskäyrä
Pumpekarakteristikk
Curva di rendimento
Curva característica de la bomba
Características de performance

Charakterystyka pompy
Szivattyú-jelleggörbe

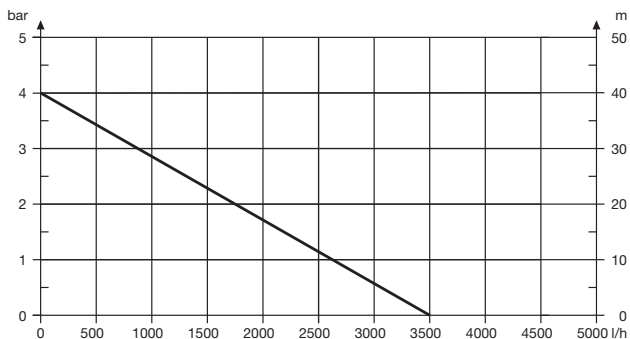
Charakteristika čerpadla
Charakteristiky čerpadla
Χαρητηριστικό διάγραμμα

Характеристика насоса
Karakteristika črpalca
Obilježja pumpe
Karakteristika pumpe
Крива характеристики насоса
Caracteristică pompă

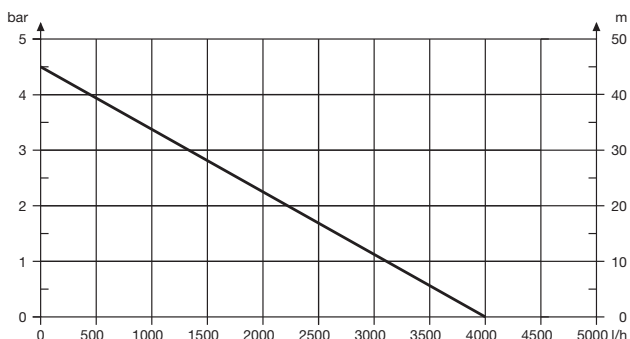
Pompa karakter egrisi
Помпена характеристика
Fuqia e pompës

Pumba karakteristik
Siurblio charakteristinė kreivė
Сүкһа raksturlіkne

Classic 3500/4E



Comfort 4000/5E



Deutschland / Germany

GARDENA
Manufacturing GmbH
Central Service
Hans-Lorenser-Straße 40
D-89079 Ulm
Produktfragen:
(+49) 731 490-123
Reparaturen:
(+49) 731 490-290
service@gardena.com

Albania
COBALT Sh.p.k.
Rr. Sîri Kodra
1000 Tirana

Argentina
Husqvarna Argentina S.A.
Av. del Libertador 5954 –
Fiso 11 – Torre B
(C1428ARP) Buenos Aires
Phone: (+54) 11 5194 5000
info.gardena@
ar.husqvarna.com

Armenia
Garden Land Ltd.
61 Tigran Mets
0005 Yerevan

Australia
Husqvarna Australia Pty. Ltd.
Locked Bag 5
Central Coast BC
NSW 2252
Phone: (+61) (0) 2 4352 7400
customer.service@
husqvarna.com.au

Austria / Österreich
Husqvarna Austria GmbH
Industriezeile 36
4010 Linz
Tel.: (+43) 732 77 01 01-485
service.gardena@
husqvarnagroup.com

Azerbaijan
Firm Progress
a. Aliyev Str. 26A
1052 Baku

Belgium
GARDENA Belgium NV/SA
Sterrebeekstraat 163
1930 Zaventem
Phone: (+32) 2 720 92 12
Mail: info@gardena.be

Bosnia / Hercegovina
SILK TRADE d.o.o.
Industrijska zona Bukva bb
74260 Tešanj

Brazil
Husqvarna do Brasil Ltda
Av. Francisco Matarazzo,
1400 – 19º andar
São Paulo – SP
CEP: 05001-903
Tel: 0800-112252
marketing.br.husqvarna@
husqvarna.com.br

Bulgaria
Хускварна България ЕООД
Ул. „Андрей Ляпчев“ № 72
1799 София
Тел.: (+359) 02/9753076
www.husqvarna.bg

Canada / USA
GARDENA Canada Ltd.
100 Summerlea Road
Brampton, Ontario L6T 4X3
Phone: (+1) 905 792 93 30
info@gardenacanada.com

Chile
Maquinarias Agroforestales
Ltda. (Maga Ltda.)
Santiago, Chile
Avda. Chesterston
8355 comuna Las Condes
Phone: (+56) 2 202 4417
Dalton@maga.cl
Zipcode: 7560330
Temuco, Chile
Avda. Valparaíso # 01466
Phone: (+56) 45 222 126
Zipcode: 4780441

China
Husqvarna (China) Machinery
Manufacturing Co., Ltd.
No. 1355, Jia Xin Rd.,
Ma Lu Zhen, Jia Ding Dist.,
Shanghai
201801
Phone: (+86) 21 59159629
Domestic Sales
www.gardena.com.cn

Colombia
Husqvarna Colombia S.A.
Calle 18 No. 68 D-31, zona
Industria de Montevideo
Bogotá, Cundinamarca
Tel. 571 2922700 ext. 105
jairo.salazar@
husqvarna.com.co

Costa Rica
Compania Exim
Euroiberoamericana S.A.
Los Colegios, Moravia,
200 metros al Sur del Colegio
Saint Francis – San José
Phone: (+506) 297 68 83
exim_euro@racsca.co.cr

Croatia
SILK ADRIA d.o.o.
Josipa Lončara 3
10090 Zagreb
Phone: (+385) 1 3794 580
silk.adria@zg.t-com.hr

Cyprus
Med Marketing
17 Digeni Akritas Ave
P.O. Box 27017
1641 Nicosia

Czech Republic
Husqvarna Česko s.r.o.
Türkova 2319/5b
149 00 Praha 4 – Chodov
Bezpłatná infolinika:
800 100 425
servis@cz.husqvarna.com

Denmark
GARDENA / Husqvarna
Consumer Outdoor Products
Salgsafdelning Danmark
Box 9003
S-200 39 Malmö
info@gardena.dk

Dominican Republic
BOSQUESA, S.R.L
Carretera Santiago Licye
Km. 5 ½
Esquina Copal II.
Santiago
Dominican Republic
Phone: (+809) 736-0333
joserbosquesa@claro.net.do

Ecuador
Husqvarna Ecuador S.A.
Arupos E1-181 y 10 de
Agosto Quito, Pichincha
Tel. (+593) 22800739
francisco.jacom@
husqvarna.com.ec

Estonia
Husqvarna Eesti OÜ
Consumer Outdoor Products
Kesk tee 10, Aaviku küla
Rae vald
Harju maakond
753005 Estonia
kontakt.etj@husqvarna.ee

Finland
Oy Husqvarna Ab
Consumer Outdoor Products
Lautatarhankatu 8 B / PL 3
00581 HELSINKI
info@gardena.fi

France
Husqvarna France
9/11 Allée des pierres mayettes
32635 Gennevilliers Cedex
France
http://www.gardena.com/fr
N° AZUR: 0 810 00 78 23
(Prix d'un appel local)

Georgia
AID Group
Bellashvili 8
1159 Tbilisi

Great Britain
Husqvarna UK Ltd
Preston Road
Aycliffe Industrial Park
Newton Aycliffe
County Durham
DL5 6UP
info.gardena@
husqvarna.co.uk

Greece
Π.ΠΑΠΑΔΟΠΟΥΛΟΣ ΑΕΒΕ
Λωφ. Αθηνών 92
Αθήνα
Τ.Κ.104 42
Ελλάδα
Τηλ. (+30) 210 51 93 100
info@papadopoulos.com.gr

Hungary
Husqvarna Magyarorszáig Kft.
Ezred u. 1-3
1044 Budapest
Telefon: (+36) 1 251-4161
vevoszolgalat.husqvarna@
husqvarna.hu

Iceland
Ó. Johnsons & Kaaber
Tunguhalsi 1
110 Reykjavik
ooj@ok.is

Ireland
Husqvarna UK Ltd
Preston Road
Aycliffe Industrial Park
Newton Aycliffe
County Durham
DL5 6UP
info.gardena@
husqvarna.co.uk

Italy
Husqvarna Italia S.p.A.
Via Como 72
23868 VALMADRERA (LC)
Phone: (+39) 0341.203.111
info@gardenaitalia.it

Japan
KAKUICHI Co. Ltd.
Sumitomo Realty &
Development Kojimachi
BLDG., 8F
5-1 Nibancho
Chiyoda-ku
Tokyo 102-0084
Phone: (+81) 33 264 4721
m_ishihara@kaku-ichi.co.jp

Kazakhstan
LAMED Ltd.
155/1, Tazhibayevoi Str.
050060 Almaty
IP Schmidt
Abayavenue 3B
110 005 Kostanay

Korea
Kyung Jin Trading CO.,LTD.
107-4, SunDuk Bld.,
YangJae-dong,
Secho-gu,
Seoul, (zipcode: 137-891)
Phone: (+82) (0)2 574-6300

Kyrgyzstan
Alye Maki
av. Moladaya Guardir J 3
720014
Bishkek

Latvia
Husqvarna Latvija
Consumer Outdoor Products
Bakūžu iela 6
LV-1024 Rīga
info@husqvarna.lv

Lithuania
UAB Husqvarna Lietuva
Consumer Outdoor Products
Atleikis pl. 77C
LT-52104 Kaunas
centras@husqvarna.lt

Luxembourg
Magasins Jules Neuberg
33, rue Jacques Stas
Luxembourg-Gaspicher 2549
Casse Postale No. 12
Luxembourg 2010
Phone: (+352) 40 14 01
api@neuberg.lu

Mexico
AFOSA
Av. Lopez Mateos Sur # 5019
Col. La Calma 45070
Zapopan, Jalisco
Mexico
Phone: (+52) 33 3818-3434
icornejo@afosa.com.mx

Moldova
Convel S.R.L.
290A Muncestri Str.
2002 Chisinau

Netherlands
GARDENA Nederland B.V.
Postbus 50176
1305 AD ALMERE
Phone: (+31) 36 521 00 00
info@gardena.nl

Neth. Antilles
Jonka Enterprises N.V.
Sta. Rosa Weg 196
P.O. Box 8200
Curaçao
Phone: (+599) 9 767 66 55
pjm@jonka.com

New Zealand
Husqvarna New Zealand Ltd.
P.O. Box 76-437
Manukau City 2241
Phone: (+64) (0) 9 9202410
support.nz@husqvarna.co.nz

Norway
GARDENA
Husqvarna Consumer
Outdoor Products
Salgskontor Norge
Kleverveien 6
1540 Vestby
info@gardena.no

Peru
Husqvarna Perú S.A.
Rr. Ramón Cárcamo 710
Lima 1
Tel: (+51) 1 3320400 ext. 416
juan.remuzgo@
husqvarna.com

Poland
Husqvarna
Poland Spółka z o.o.
ul. Wycsockiego 15 b
03-371 Warszawa
Phone: (+48) 22 330 96 00
gardena@husqvarna.pl

Portugal
Husqvarna Portugal, SA
Lagoa - Albarraque
2635 - 595 Rio de Mouro
Tel.: (+351) 21 922 85 30
Fax : (+351) 21 922 85 36
info@gardena.pt

Romania
Madex International Srl
Soseaua Odaii 117- 123,
RO 013603 Bucuresti, S 1
Phone: (+40) 21 352.76.03
madex@ines.ro

Russia / Россия
ООО „Хускварна“
141400, Московская обл.,
г. Химки
улица Ленинградская,
владение 39, стр.6
Бизнес Центр
„Химки Бизнес Парк“,
помещение 0B02_04
http://www.gardena.ru

Serbia
Dornel d.o.o.
Autoput za Novi Sad bb
11273 Belgrade
Phone: (+381) 11 848 88 12
miroslav.jejina@dornel.rs

Singapore
Hy-Ray PRIVATE LIMITED
40 Jalan Pemimpin
#02-08 Tat Ann Building
Singapore 571185
Phone: (+65) 6253 2277
shiyang@hyray.com.sg

Slovak Republic
Husqvarna Česko s.r.o.
Türkova 2319/5b
149 00 Praha 4 – Chodov
Bezpłatná infolinika:
800 154 044
servis@sk.husqvarna.com

Slovenia
Husqvarna Austria GmbH
Industriezeile 36
4010 Linz
Tel.: (+43) 732 77 01 01-485
service.gardena@
husqvarnagroup.com

South Africa
Husqvarna
South Africa (Pty) Ltd
Postnet Suite 250
Private Bag X6,
Cascades, 3202
South Africa
Phone: (+27) 33 846 9700
info@gardena.co.za

Spain
Husqvarna España S.A.
Calle de Rivas nº 10
28052 Madrid
Phone: (+34) 91 708 05 00
atencioncliente@gardena.es

Suriname
agrofiv n.v.
Verlengde Hogestraat #22
Phone: (+597) 472426
agrofiv@sr.net
Pobox : 2006
Paramaribo
Suriname – South America

Sweden
Husqvarna AB
S-561 82 Huskvarna
info@gardena.se

Switzerland / Schweiz
Husqvarna Schweiz AG
Consumer Products
Industriestrasse 10
5506 Mägenwil
Phone: (+41) (0) 62 887 37 90
info@gardena.ch

Turkey
GARDENA Dost Diş Ticaret
Müessesilik A.Ş.
Sanayi Cad. Adil Sokak
No: 1/B Kartal
34873 İstanbul
Phone: (+90) 216 38 93 939
info@gardena-dost.com.tr

Ukraine / Україна
ТОВ «Хусварна Україна»
вул. Васильківська, 34,
офис 204-г
03022, Київ
Тел. (+38) 044 498 39 02
info@gardena.ua

Uruguay
FELI SA
Entre Rios 1083 CP 11800
Montevideo – Uruguay
Tel: (+598) 22 03 18 44
info@felisa.com.uy

Venezuela
Corporación Casa y Jardín C.A.
Av. Caroni, Edif. Trazem, PB.
Colinas de Bello Monte.
1050 Caracas.
Tlf: (+58) 212 992 32 23
http://casayjardin.net.ve

1757-20.960.05/0216
© GARDENA
Manufacturing GmbH
D-89070 Ulm
http://www.gardena.com