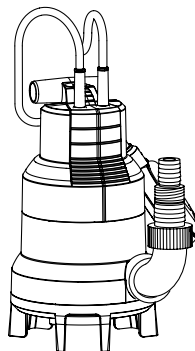


6000
Art. 1777



6000
Art. 1790

D Betriebsanleitung
Tauchpumpe/Schmutzwasserpumpe

GB Operation Instructions
Submersible Pump/Dirty Water Pump

F Mode d'emploi
Pompe pour eaux claires/
Pompe pour eaux chargées

NL Gebruiksaanwijzing
Dompelpomp/Vuilwaterpomp

S Bruksanvisning
Dränkbar pump/Spillvattenpump

DK Brugsanvisning
Dykpumpe/Pumpe til snavset vand

FI Käyttöohje
Upporumpu/Likavesipumppu

N Bruksanvisning
Lensepumpe/
Lensepumpe for urent vann

I Istruzioni per l'uso
Pompa sommersa/
Pompa sommersa per acqua sporca

E Instrucciones de empleo
Bomba sumergible/
Bomba para aguas sucias

P Manual de instruções
Bomba submersível/
Bomba para esgotos

PL Instrukcja obsługi
Pompa zanurzeniowa/
Pompa do brudnej wody

H Használati utasítás
Merülőszivattyú/Szennyvízszivattyú

CZ Návod k obsluze
Ponorné čerpadlo/Kalové čerpadlo

SK Návod na obsluhu
Ponorné čerpadlo/Kalové čerpadlo

GR Οδηγίες χρήσης
Υποβρύχια αντλία/αντλία λυμάτων

RUS Инструкция по эксплуатации
Погружной насос/Грязевой насос

SLO Navodilo za uporabo
Potopna črpalka/
Črpalka za odpadno vodo

HR Upute za uporabu
Uronjiva pumpa/
Pumpa za prljavu vodu

SRB Uputstvo za rad
Potopna pumpa/
Pumpa za prljavu vodu

UA Інструкція з експлуатації
Занурений насос/
Грязьовий насос

RO Instrucțiuni de utilizare
Pompă submersibilă/
Pompă pentru apă murdară

TR Kullanma Kılavuzu
Dalgiç Pompa/Kirlı Su Pompası

BG Инструкция за експлоатация
Потопяема дренажна помпа/
Помпа за мръсна вода

AL Manual përdorimi
Pompë zhytëse/
Pompë për ujë e ndotur

EST Kasutusjuhend
Uputatav pump/Reoveepump

LT Eksplotavimo instrukcija
Panardinamas siurblys/
Purvino vandens siurblys

LV Lietošanas instrukcija
Legremdējamais sūknis/
Netirā ūdens sūknis

GARDENA panardinamas siurblys, tipas 6000 / purvino vandens siurblys, tipas 6000



Tai vokiškos eksploataavimo instrukcijos originalas.

Prašome atidžiai perskaityti eksploataavimo instrukciją ir laikytis jos nurodymų. Remdamiesi šia eksploataavimo instrukcija susipažinkite su gaminiu, teisingu jo naudojimu ir saugos nurodymais.



Niekada nesinaudokite prietaisu pavargę, sergantys ar apsvaigę nuo alkoholio, narkotikų ar vaistų.

Šį prietaisą gali naudoti 8 metų ir vyresni vaikai, asmenys su fizine, sensorine ar psichine negalia arba pakankamai patirties ir žinių neturintys asmenys, jei jie yra prižiūrimi arba apmokyti, kaip saugiai naudotis prietaisu, ir supranta iš to kylantį potencialų pavojų. Draudžiama vaikams žaisti su prietaisu. Draudžiama vaikams atlikti valymo ir naudotojo atliekamus techninės priežiūros darbus, jei jie yra neprižiūrimi. Saugumo sumetimais rekomenduojame naudoti šį prietaisą tiktais jaunuoliams nuo 16 metų.

→ Prašome išsaugoti šią eksploataavimo instrukciją.

Turinys:

1. Jūsų GARDENA siurblio naudojimo sritys	194
2. Saugos nurodymai	195
3. Paleidimas į eksploataciją	196
4. Naudojimas	197
5. Laikymas	198
6. Valymas	198
7. Sutrikimų/gedimų šalinimas	199
8. Techniniai duomenys	200
9. Servisas/Garantija	200

1. Jūsų GARDENA siurblio naudojimo sritys

Tinkamas naudojimas:

GARDENA siurblys skirtas asmeniniam naudojimui namuose ir sode. Jo pagrindinė paskirtis yra nusiųbti apsemtus plotus, tačiau gali būti naudojamas siurbti iš rezervuarų bei tarp jų, siurbti vandenį iš šulinių ir šachtų, nusiųbti vandenį iš valčių bei jachtų ir laikinai paduoti deguonį į vandenį bei palaikyti vandens cirkuliaciją.

Siurbiami skysčiai:

GARDENA siurblio siurbiami skysčiai:

- Panardinamas siurblys, tipas 6000: švarus bei lengvai užterštas vanduo, kurio maksimalus dalelių dydis 5 mm,
- Purvino vandens siurblys, tipas 6000: purvinas vanduo, kurio maksimalus dalelių dydis 25 mm,

bei baseinų vanduo (su sąlyga, kad yra atitinkamas priemaišų dozavimas) ir pamuilės.

Siurbtį galima visiškai apsemti (užsandarintas, nepraleidžia vandens) ir galima panardinti 7 m į siurbiamą skystį.

Atkreipti dėmesį:



GARDENA siurblių netinka eksploatuoti ilgą laiką (pvz., nuolatinės cirkuliacijos palaikymui) tvenkinyje. Toks eksploatavimo būdas atitinkamai sutrumpina siurblio eksploatavimo trukmę. Draudžiama siurbti esdinančias, lengvai užsiliepsnojančias arba sprogias medžiagas (pvz., benzina, kt. naftos produktus arba nitroskiediklius), riebalus, alyvą, sūrų vandenį ir nuotekas iš klozetų ir pisuarų. Siurbiamo skysčio temperatūra neturi viršyti 35 °C.

2. Saugos nurodymai

Elektrosauga



PAVOJUS! Elektros smūgis!

Siurblių draudžiama eksploatuoti, jei baseine arba sodo tvenkinyje yra žmonių.

→ Įsitinkinkite, kad elektriniai kištukiniai sujungimai yra srityje, apsaugotoje nuo apšėmimo.

→ Saugokite tinklo kištuką nuo drėgmės.



PAVOJUS! Elektros smūgis!

Dėl nupjauto tinklo kištuko tinklo kabelių gali patekti drėgmė į elektrinę sritį ir sukelti trumpąjį jungimą.

→ Jokiū būdu nenupjaukite tinklo kištuko (pvz., pravedimui per sieną).

→ Netraukite kištuko iš lizdo už kabelio, bet traukite už kištuko korpuso.

Pagal standartą DIN VDE 0620 maitinimo kabelių skersmuo turi būti ne mažesnis už guma aptrauktų kabelių, pažymėtų H05RN-F, skersmenį. Kabelio ilgis turi būti 10 m.

Siurblio firminėje duomenų lentelėje nurodyti parametrai turi sutapti su elektros maitinimo tinklo parametrais.

Pagal standartą DIN VDE 100/AS/NZS 3000 siurblių galima naudoti baseinuose, sodo tvenkiniuose ir fontanuose, kai siurblys įjungtas per nuotėkio srovės apsauginį jungiklį su nominalia nuotėkio srove ≤ 30 mA.

Baseinai ir sodo tvenkiniai turi atitikti tarptautines ir nacionalines įrengimo nuostatas.

Saugumo sumetimais rekomenduojame panaudinti siurblių visuomet naudoti įjungtą per nuotėkio srovės apsauginį jungiklį (FI jungiklį) (DIN VDE 0100-702 ir 0100-738).

→ Prašome kreiptis į kvalifikuotą elektriką.

Saugokite kištuką ir maitinimo kabelį nuo karščio, alyvos ir aštrių kampų.

Siurblio maitinimo kabelio keisti negalima. Sugadinus kabelį siurblių reikia išmesti.

→ Traukite kištuką iš lizdo ne už kabelio, bet už kištuko.

Nenaudokite maitinimo kabelio ar plūdinio jungiklio pritvirtinti ar pernešti siurblių.

Siurblių panardinti, ištraukti ir tvirtinti galima prie rankenos pritvirtintus pritvirtinimo virvę.

Austrijoje baseinuose ir sodų tvenkiniuose naudojamiems siurbliams su stacionariu maitinimo kabeliu, remiantis standarto ÖVE B/EN 60555 1 – 3 dalimis, elektros energiją reikia tiekti per ÖVE (Austrijos elektrotechnikos sąjungos) patikrintą skiriamąjį transformatorių, kai antrinė nominalioji įtampa neviršija 230 V.

Šveicarijoje nestacionarūs prietaisai, kurie gali būti eksploatuojami lauke, turi būti prijungiami per nuotėkio srovės apsauginį jungiklį.

Naudojimo nurodymai

→ Prieš naudojimą visada apžiūrėkite siurblių (ypač tinklo kabelį ir kištuką).

→ Prieš paleidžiant atidarykite slėginę liniją. Nepalikite siurblio įjungto ilgiau nei 10 minučių, kai slėginė linija uždaryta.

→ Laikykitės mažiausio vandens lygio ir maksimalaus kėlimo aukščio (žr. **8 skyriuje „Techniniai duomenys“**).

Nenaudokite sugadinto siurblio.

→ Sugadintą siurblių būtina turi patikrinti GARDENA servisas.

Eksploatavimas sausa eiga pagreitina nusidėvėjimą, todėl jo reikia vengti. Dėl to rankiniame režime nustojus tekėti siurbliam skysčiai nedelsiant išjunkite siurblių.

→ Rankiniame režime nuolat stebėkite siurblių.

Taip pastatykite siurblių, kad nešvarumai neužkimštų visiškai ar dalinai angų ant siurblio pagrindo.

Tvenkinyje siurblių reikia pastatyti, pvz., ant plytos.

Transportuojamas skystis gali būti užterštas ištekanciais tepalais.

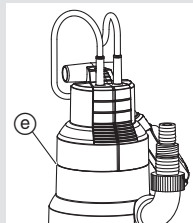
Apsauginiai įtaisai

Terminės apsaugos jungiklis:

Esant perkrovai siurblys išjungiamas įmontuota terminė variklio apsauga. Pakankamai atvėsus variklis įsijungia automatiškai (žr. **7 skyriuje „Sutrikimų/gedimų šalinimas“**).

Automatinės ventilacijos įtaisai

Ventilacijos įtaisas pašalina susikaupusį orą siurblyje. Oras išeina per ventilacines angas **(e)** ir vandenyje susidaro oro pūselės.



Tai nėra siurblio gedimas, o tik automatinė ventilacija. Siurblių panardinus pirmą kartą, gali užtrukti kelias sekundes, kol bus pašalintas oras.

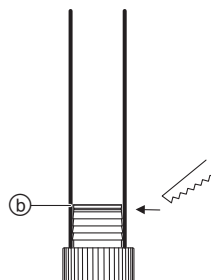
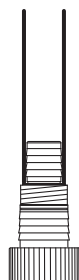
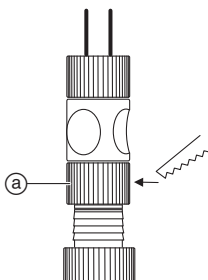
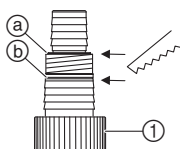
Pavojus! Šis prietaisas eksploataavimo metu sukuria elektromagnetinį lauką. Tam tikromis aplinkybėmis šis laukas gali sąveikauti su aktyviais arba pasyviais medicininiais implantais. Kad būtų išvengta rizikos sunkiai arba mirtinai susižaloti, asmenims su medicininiais implantais, prieš naudojant prietaisą, rekomenduojame pasikonsultuoti su savo gydytoju arba medicininio implanto gamintoju.

Pavojus! Surinkimo metu šalia neturi būti mažų vaikų. Surinkimo metu gali būti prarytos mažos dalys, o dėl polietileninio maišelio kyla pavojus uždusti.

3. Paleidimas į eksploataciją

	13 mm (1/2")		
Žarnos skersmuo	15 mm (5/8")	25 mm (1")	38 mm (1 1/2")
	19 mm (3/4")		

Žarnos prijungimas universaliai jungtimi ①



Žarnos jungtis

Atskirkite viršutinę įmovą ties **(e)**

Neatsirkite jokios įmovos

Iš dviejų įmovų atskirkite viršutinę ties

13 – 19 mm skersmens žarnos freikalingi jungimo rinkiniai:

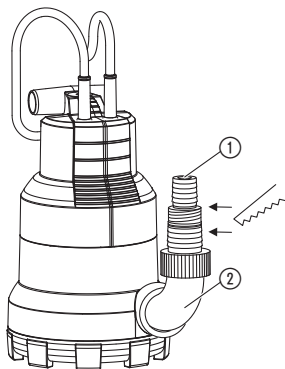
13 mm (1/2"): GARDENA siurblio jungimo rinkinys, gaminio Nr. 1750

15 mm (5/8"): Čiaupo jungtis gaminio Nr. 18202 ir Žarnos jungtis gaminio Nr. 18216

19 mm (3/4"): GARDENA siurblio jungimo rinkinys, gaminio Nr. 1752

Optimaliai išnaudoti siurblio našumą galima naudojant 38 mm (1 1/2") žarną.

Prijungti žarną:



Dėl universalios jungties ① galima prijungti visas žarnas, nurodytas viršutinėje lentelėje.

1. Įsukite L jungtį ② į siurblį.
2. Atitinkamai žarnos jungčiai atskirkite nereikalingą universalios jungties ① įmovą.
3. Užsukite universalią jungtį ① ant siurblio.
4. Sujunkite žarną su universalia jungtimi ①.

Rekomenduojame 38 mm (1 1/2") ir 25 mm (1") žarnas papildomai pritvirtinti **GARDENA žarnos spaustuvu, gaminio Nr. 7193.**

Tik 13 mm (1/2") žarnai:

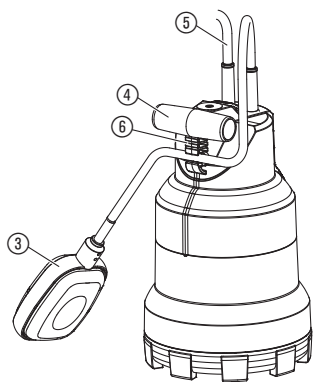
Kad įsiurbus per siurblį vėl neištekėtų slėginės žarnos turinys, universalioje jungtyje galima įmontuoti **GARDENA reguliavimo vožtuvą, gaminio Nr. 977**, kurį galite įsigyti pas GARDENA prekybos atstovą.

4. Naudojimas

Automatinis režimas:

Kai vandens lygis viršija įsijungimo aukštį, automatiškai įsijungia plūdinis jungiklis ③ ir vanduo yra išsiurbiamas.

Kai tik vandens lygis nukrenta žemiau nei išsijungimo aukštis, plūdinis jungiklis ③ automatiškai išjungia siurblį.



1. Pastatykite siurblį tvirtai vandenyje
– arba –
panardinkite siurblį į šulinį arba šachtą už virvės, pritvirtintos prie rankenos ④.
Plūdinis jungiklis ③ automatiniam režime turi laisvai judėti.
2. Įjunkite maitinimo kabelio ⑤ kištuką į elektros srovės tinklo lizdą.

Nustatyti įsijungimo ir išsijungimo aukštį:

(Minimalus įsijungimo ir išsijungimo aukštis, žr. **8 skyriuje „Techniniai duomenys“.**)

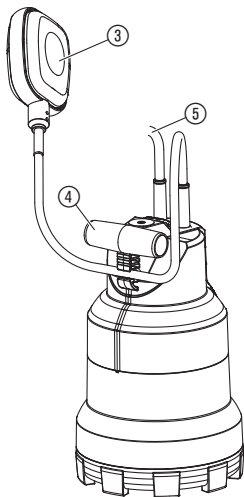
→ Įspauskite plūdinio jungiklio ③ kabelį į plūdinio jungiklio fiksatorių ⑥.

Pasirinkite nei per ilgą, nei per trumpą kabelio ilgį, kad būtų užtikrintas plūdinio jungiklio įsijungimas ir išsijungimas.

Minimalus kabelio ilgis tarp plūdinio jungiklio ③ ir plūdinio jungiklio fiksatoriaus ⑥ turi būti didesnis nei 10 cm.

- Kuo trumpesnis kabelis tarp plūdinio jungiklio ③ ir plūdinio jungiklio fiksatoriaus ⑥, tuo žemesnis įsijungimo aukštis ir aukštesnis išsijungimo aukštis.

Rankinis režimas:



Kad siurblys pradėtų siurbti, vandens lygis turi viršyti mažiausią vandens lygį paleidžiant į eksploataciją (žr. **8 skyriuje „Techniniai duomenys“**).

Siurblys nuolat veikia, nes yra įjungiamas rankiniu būdu, pakėlus plūdinį jungiklį.

1. Pastatykite siurblį tvirtai vandenyje
– arba –
panardinkite siurblį į šulinį arba šachtą už virvės, pritvirtintos prie rankenos ④.
2. Įjunkite maitinimo kabelio ⑤ kištuką į elektros srovės tinklo lizdą.
3. Pritvirtinkite plūdinį jungiklį ③ statmenai į viršų (kabelis nukreiptas į apačią).
Tol, kol plūdinis jungiklis yra pritvirtintas statmenai į viršų, siurblys veikia nepriklausomai nuo vandens lygio.

Minimalų likusio vandens aukštį (žr. **8 skyriuje „Techniniai duomenys“**) galima pasiekti tik rankiniame režime, nes automatiniam režime plūdinis jungiklis jau anksčiau išjungia siurblį.

5. Laikymas

Naudojimo pabaiga:



→ Esant šalnų pavojui laikykite siurblį nuo šalnų apsaugotoje vietoje.

Šalinimas:

(pagal Direktyvą
RL 2012/19/EU)



Draudžiama prietaisą šalinti su įprastomis namų atliekomis, jį reikia šalinti kvalifikuotai.

→ Svarbu: prietaisą šalinkite savo komunalinių atliekų tvarkymo centre.

6. Valymas

Praplauti siurblį:

Valyti siurblio pagrindą ir rotorius:

Dėl šių techninės priežiūros darbų garantija lieka galioti.

GARDENA sodo siurblys eksploatuojamas beveik be techninės priežiūros.

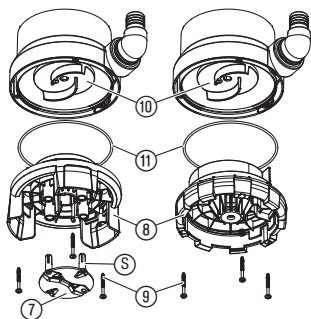
Siurbus chloruotą baseino vandenį ar kitus skysčius, kurie palieka nuosėdas, reikia praplauti siurblį švariu vandeniu.



DĖMESIO! Elektros smūgis!

Sužalojimo elektros srove pavojus.

→ **Prieš siurblio pagrindo ir rotoriaus valymą išjunkite siurblį iš tinklo.**



1. Atsukite 3 varžtus su kryžmine įpjova ⑨ ir nuimkite siurblio pagrindą ⑧ nuo siurblio.
2. Suspauskite kabutes ⑤ ir nuimkite apsauginį dangtelį ⑦ nuo siurblio pagrindo ⑧ bei išvalykite.
3. Išvalykite siurblio pagrindą ⑧ ir rotorių ⑩.
4. Vėl uždėkite siurblio pagrindą ⑧ ir priveržkite varžtus su kryžmine įpjova ⑨. Atkreipkite dėmesį, kad sandarinimo žiedas ⑪ būtų tinkamai uždėtas.
5. Vėl uždėkite apsauginį dangtelį ⑦ ant siurblio pagrindo ⑧.

Saugumo sumetimais sugadintą rotorių ⑩ gali keisti tik GARDENA servisas.

7. Sutrikimų/gedimų šalinimas



DĖMESIO! Elektros smūgis!

Sužalojimo elektros srove pavojus.

→ Prieš gedimų pašalinimą išjunkite siurblį iš tinklo.

Sutrikimas/gedimas	Galima priežastis	Šalinimas
Siurblys veikia, bet nesiurbia.	Negali išseiti oras, nes slėginė linija uždaryta (pvz., užsilenkusi siurbimo žarna).	→ Atidarykite slėginę liniją.
	Oro pūslė siurblio pagrinde.	→ Palaukite maksimaliai 60 sek., kol per ventiliacinį vožtuvą iš siurblio savaime išeis oras. Jei reikia, išjunkite ir įjunkite.
	Užsikimšęs rotorius.	→ Ištraukite tinklo kištuką ir išvalykite rotorių (žr. 6 skyriuje „Valymas“).
	Paleidimo į eksploataciją metu vandens lygis žemiau mažiausio vandens lygio.	→ Giliau panardinkite siurblį.
Siurblys neįsijungia arba staiga sustoja eksploataavimo metu	Dėl perkaitimo terminės apsaugos jungiklis išjungė siurblį.	→ Ištraukite tinklo kištuką ir išvalykite rotorių (žr. 6 skyriuje „Valymas“). Laikytis maksimalios skysčio temperatūros (35 °C).
	Nutrauktas elektros energijos tiekimas.	→ Patikrinkite saugiklį ir elektrinius kištukinius sujungimus.
	Į siurblio pagrindą įtrauktos nešvarumų dalelės.	→ Ištraukite tinklo kištuką ir išvalykite siurblio pagrindą (žr. 6 skyriuje „Valymas“).
Siurblys veikia, tačiau skysčio srautas staiga pradeda mažėti	Užsikimšęs siurblio pagrindas.	→ Ištraukite tinklo kištuką ir išvalykite siurblio pagrindą (žr. 6 skyriuje „Valymas“).



Kitų gedimų atveju prašom kreiptis į GARDENA techninį centrą. Vykdyti remonto darbus turi teisę tik GARDENA techniniai centrai arba GARDENA įgalios specializuotos prekybos įmonės.

8. Techniniai duomenys

	Tipas 6000 (Gaminys 1777)	Tipas 6000 (Gaminys 1790)
Tinklo įtampa/Tinklo dažnis	220 – 240 V AC / 50 Hz	220 – 240 V AC / 50 Hz
Nominalioji galia	220 W	220 W
Maitinimo kabelis	10 m; H05RN-F	10 m; H05RN-F
Maksimalus našumas	6000 l/h	6000 l/h
Maksimalus slėgis/ kėlimo aukštis	0,5 bar/5 m	0,5 bar/5 m
Maksimalus panardinimo gylis	7 m	7 m
Minimalus įsijungimo aukštis	apie 330 mm	apie 350 mm
Minimalus/maksimalus išsijungimo aukštis	apie 50 mm/95 mm	apie 65 mm/120 mm
Likusio vandens aukštis negiliai	siurbiant apie 5 mm	25 mm
Purvinas vanduo, kurio maksimalus dalelių skersmuo	Ø 5 mm	Ø 25 mm
Siurblio jungtis	38 mm (1 1/2") / 25 mm (1") laiptinė įmova, parinktis GARDENA vandens žarnos sujungimo sistema prijungti 13 mm (1/2") / 15 mm (5/8") / 19 mm (3/4") žarnas	
Mažiausias vandens lygis paleidžiant į eksploataciją	50 mm	75 mm
Svoris	apie 3,1 kg	apie 3,2 kg
Maksimali skysčio temperatūra	35 °C	35 °C

Įsijungimo ir išsijungimo aukštis:

Įsijungimo ir išsijungimo aukštis priklauso nuo tolerancijų.
Likusio vandens aukštį galima pasiekti tik rankiniame režime
(žr. **4 skyriuje „Naudojimas“**).

9. Servisas/Garantija

Servisas:

Prašome kreiptis adresu, esančiu kitoje pusėje.

Garantija:

GARDENA Manufacturing GmbH šiam prietaisui suteikia 2 metų garantiją (nuo pirkimo dienos). Garantija taikoma visiems esminiams prietaiso defektams, kurie akivaizdžiai kilo dėl medžiagos defektų ar gamybos klaidų. Įsipareigojama pasirinktinai atsiųsti kitą kokybišką prietaisą arba atlikti atsiųsto prietaiso nemokamą remontą, jei įvykdytos šios sąlygos:

- Prietaisas buvo naudojamas tinkamai ir laikantis šioje vartojimo instrukcijoje nurodytų taisyklių.
- Nei pirkėjas, nei trečiasis asmuo nebandė taisyti šio prietaiso.

Garantija netaikoma nusidėvinčiai daliai – rotoriumi.

Ši gamintojo garantija neliečia garantinių pretenzijų, reiškiamų prekybos atstovui/pardavėjui.

Jei turite problemų su šiuo prietaisu, prašom susisiekti su mūsų servisu.

D Produkthaftung

Wir weisen ausdrücklich darauf hin, dass wir nach dem Produkthaftungsgesetz nicht für durch unsere Geräte hervorgerufene Schäden einzustehen haben, sofern diese durch unsachgemäße Reparatur verursacht oder bei einem Teileaustausch nicht unsere originale GARDENA Teile oder von uns freigegebene Teile verwendet wurden und die Reparatur nicht vom GARDENA Service oder dem autorisierten Fachmann durchgeführt wird. Entsprechendes gilt für Ergänzungsstücke und Zubehör.

GB Product Liability

We expressly point out that, in accordance with the product liability law, we are not liable for any damage caused by our units if it is because of improper repair or if parts replaced are not original GARDENA parts or approved parts, and, if the repairs were not done by a GARDENA Service Centre or an approved specialist. The same applies to spare parts and accessories.

F Responsabilité

Nous vous signalons expressément que GARDENA n'est pas responsable des dommages causés par ses appareils, dans la mesure où ces dommages seraient causés suite à une réparation non conforme, dans la mesure où, lors d'un échange de pièces, les pièces d'origine GARDENA n'auraient pas été utilisées, ou si la réparation n'a pas été effectuée par le Service Après-Vente GARDENA ou l'un des Centres SAV agréés GARDENA. Ceci est également valable pour tout ajout de pièces et d'accessoires autres que ceux préconisés par GARDENA.

NL Productaansprakelijkheid

Wij wijzen er nadrukkelijk op, dat wij op grond van de wet aansprakelijkheid voor producten niet aansprakelijk zijn voor schade ontstaan door onze apparaten, indien deze door onvakkundige reparatie veroorzaakt zijn, of er bij het uitwisselen van onderdelen geen gebruik gemaakt werd van onze originele GARDENA onderdelen of door ons vrijgegeven onderdelen en de reparatie niet door de GARDENA technische dienst of de bevoegde vakman uitgevoerd werd. Ditzelfde geldt voor extra-onderdelen en accessoires.

S Produktansvar

Tillverkaren är inte ansvarig för skada som orsakats av produkten om skadan beror på att produkten har reparerats felaktigt eller om, vid reparation eller utbyte, andra än Original GARDENA reservdelar har använts. Samma sak gäller för kompletteringsdelar och tillbehör.

DK Produktansvar

Vi gør udtrykkeligt opmærksom på, at vi i henhold til produktansvarsloven ikke er ansvarlige for skader forårsaget af vores udstyr, såfremt det sker på grund af uautoriserede reparationer eller hvis dele er skiftet ud og der ikke er anvendt originale GARDENA dele eller dele godkendt af os, eller hvis reparationerne ikke er udført af GARDENA-service eller en autoriseret fagmand. Det samme gælder for ekstra udstyr og tilbehør.

FI Tuotevastuu

Korostamme nimenomaan, että tuotevastuulain nojalla emme ole vastuussa laitteistamme johtuneista vahingoista, mikäli nämä ovat aiheutuneet epäasianmukaisesta korjauksesta tai osia vaihdettaessa ei ole käytetty alkuperäisiä GARDENA-varaosia tai hyväksymiämme osia ja korjauksen on suorittanut muu kuin GARDENA-huoltokeskus tai valtuuttamamme ammattihenkilö. Tämä pätee myös lisäosiin ja lisävarusteisiin.

I Responsabilità del prodotto

Si rende espressamente noto che, conformemente alla legislazione sulla responsabilità del prodotto, non si risponde di danni causati da nostri articoli se originati da riparazioni eseguite non correttamente o da sostituzioni di parti effettuate con materiale non originale GARDENA o comunque da noi non approvato e, in ogni caso, qualora l'intervento non venga eseguito da un centro assistenza GARDENA o da personale specializzato autorizzato. Lo stesso vale per le parti complementari e gli accessori.

E Responsabilidad de productos

Advertimos que conforme a la ley de responsabilidad de productos no nos responsabilizamos de daños causados por nuestros aparatos, siempre y cuando dichos daños hayan sido originados por arreglos o reparaciones indebidas, por recambios con piezas que no sean piezas originales GARDENA o bien piezas no autorizadas por nosotros, así como en aquellos casos en que la reparación no haya sido efectuada por un Servicio Técnico GARDENA o por un técnico autorizado. Lo mismo es aplicable para las piezas complementarias y accesorios.

P Responsabilidade sobre o produto

Queremos salientar que segundo a lei da responsabilidade do fabricante, nós não nos responsabilizaremos por danos causados pelo nosso equipamento, quando estes ocorrerem em decorrência de reparações inadequadas ou da substituição de peças por peças não originais da GARDENA, ou peças não autorizadas.

A responsabilidade tornar-se-á nula também depois de reparações realizadas por oficinas não autorizadas pela GARDENA. Esta restrição valerá também para peças adicionais e acessórios.

PL Odpowiedzialność za produkt

Zwracamy Państwa uwagę, że nie ponosimy odpowiedzialności za uszkodzenia naszych maszyn, bądź szkody spowodowane ich wadliwym funkcjonowaniem, powstałe na skutek nieprawidłowo przeprowadzonych napraw lub użycia nieoryginalnych części zamiennych. Naprawy winny być przeprowadzane tylko przez punkty serwisowe Husqvarna lub autoryzowane serwisy. Dotyczy to również części uzupełniających i oprzyrządowania.

H Termékszavatosság

Nyomatékosan utalunk arra a tényre, hogy a termékszavatossági törvény szerint nem kell jótállást vállalnunk azokra a károokra, amelyeket nem a mi készülékeink okoztak, ha ezeket szakszerűtlen javítás okozta vagy egy alkatrész kicserélésénél nem a mi eredeti GARDENA alkatrészeinket vagy általunk engedélyezett alkatrészeket használták fel és a javítást nem a GARDENA szerviz vagy egy erre felhatalmazott szakember végezte. Hasonlóképpen érvényes ez a kiegészítő alkatrészekre és tartozékokra is.

CZ Odpovědnost za výrobek

Výslovně upozorňujeme na to, že podle zákona o odpovědnosti za výrobek neneseme odpovědnost za škody způsobené našimi přístroji, pokud byly způsobené neodbornou opravou nebo použitím jiných než našich originálních náhradních dílů GARDENA nebo námi schválených dílů a neprovedením opravy servisem GARDENA nebo autorizovaným odborníkem. Odpovídající platí i pro doplňkové díly a příslušenství.

SK Predmet záruky

Upozorňujeme dôrazne na to, že podľa zákona o poskytovaní záruk nezodpovedáme za škody spôsobené našimi výrobkami, v prípade, že boli boli vyvolané neodbornými opravami, výmenou dielcov, ktoré nepatria k originálnym dielom GARDENA alebo neboli nami schválené rovnako boli spôsobené servisnými zásahmi, ktoré neboli vykonané servisom GARDENA alebo autorizovaným odborníkom. Rovnako to platí pre doplnky a príslušenstvo.

GR Ευθύνη για το προϊόν

Σας υπενθυμίζουμε ρητά, ότι σύμφωνα με το νόμο περί ευθύνης για τα προϊόντα δεν ευθυνόμαστε για ενδεχόμενες βλάβες που προκαλούνται από τις συσκευές μας, εφόσον οφείλονται σε μία ακατάλληλη επισκευή ή σε μια αντικατάσταση τμημάτων για την οποία δεν έχουν χρησιμοποιηθεί τα πρωτότυπα ανταλλακτικά της GARDENA ή τα από μας συγκεκριμένα ανταλλακτικά και σε περίπτωση που δεν εκτελείται η επισκευή από το Τμήμα Εξυπηρέτησης Πελατών της GARDENA ή από έναν εξουσιοδοτημένο εξειδικευμένο τεχνίτη. Το ίδιο ισχύει για εξαρτήματα και συμπληρωματικά τμήματα.

SLO Jamstvo za izdelek

Pismo poudarjamo, da po zakonu jamstva za izdelek nismo odgovorni za škodo, ki bi nastala zaradi uporabe našega izdelka, prav tako tudi ne za škodo ki bi nastala zaradi nepravilnega popravila izdelka ali pri napačni zamenjavi delov, ki niso originalni deli GARDENA ali pri uporabi z naše strani potrjenih delov, ki pa niso bili vgrajeni v servisu GARDENA ali v naši pooblašteni servisni službi. Enako velja tudi za nadomestne dele in opremo.

HR Odgovornost za proizvod

Izričito napominjemo da u skladu sa Zakonom o odgovornosti za proizvode nismo odgovorni za štete uzrokovane našim uređajima ako su one izazvane nestručnim popravkom ili u slučaju zamjene dijelova nisu korišteni originalni GARDENA dijelovi ili dijelovi koje smo odobrili i popravak nije izvršio GARDENA servis ili ovlašteni stručnjak. Isto vrijedi i za dodatne dijelove i pribor.

RO Responsabilitatea legala a produsului

Mentionam în mod expres ca, în concordanță cu responsabilitatea legală a produsului, nu suntem răspunzători de nici un accident provocat de produsele noastre dacă se datorează reparării necorespunzătoare sau dacă piesele de schimb nu sunt originale GARDENA sau aprobate de GARDENA, sau dacă reparațiile nu au fost efectuate de un Centru de Serviciu GARDENA sau un specialist autorizat. Aceleași prevederi se aplică și pieselor de schimb și accesoriilor.

BG Отговорност за качество

Изрично подчертаваме, че съгласно закона за отговорност за качество, ние не носим отговорност за вредите причинени от нашите уреди, ако същите са причинени от неправилен ремонт или при подмяната на части не са използвани оригинални части на GARDENA или части одобрени от нас и ремонта не е извършен от сервиз на GARDENA или оторизиран специалист. Същото важи за допълнителните части и принадлежности.

EST Tootevastutus

Juhime teie tähelepanu sellele, et tootevastutusseaduse kohaselt ei vastuta me meie seadmete poolt põhjustatud kahjude eest, kui need on tekkinud asjatundmatu paranduse tagajärjel või kui detaili vahetamisel ei kasutatud GARDENA originaalvaruosi ega meie poolt kasutada lubatud varuosi ja kui parandustööd ei ole teinud GARDENA klienditeenindusspetsialistid ega meie volitatud spetsialistid. Sama kehtib lisadetaliide ja tarvikute kohta.

LT Atsakomybė už produkciją

Nurodome, kad remdamiesi Atsakomybės už produkciją įstatymu, neatšakome už nuostolius, sukeltus mūsų prietaisų, jei jie atsirado dėl netinkamo remonto, arba, jei keičiant dalis, buvo naudojamos neoriginalios GARDENA dalys arba dalys, kurių mes neišleidome naudoti, o remontą atliko ne GARDENA servisas arba neįgaliotasis specialistas. Tas pats galioja papildomoms dalims ir priedams.

LV Produkta atbildība

Mēs skaidri norādām uz to, ka saskaņā ar Produktu atbildības likumu, mēs neatbildam par mūsu iekārtu radītiem zaudējumiem, ciktāl tos ir izraisījis neatbilstošs remonts vai daļu nomaiņa ar neoriginālām GARDENA daļām vai ne ar mūsu norādītajām detaļām un remontu nav veicis GARDENA serviss vai pilnvarots speciālists. Tas pats attiecas uz papildinošajām daļām un piederumiem.

<p>D CE-Konformitätserklärung Der Unterzeichnete Husqvarna AB, 561 82 Huskvarna, Sweden bestätigt, dass die nachfolgend bezeichneten Geräte in der von uns in Verkehr gebrachten Ausführung die Anforderungen der harmonisierten EU-Richtlinien, EU-Sicherheitsstandards und produktspezifischen Standards erfüllen. Bei einer nicht mit uns abgestimmten Änderung der Geräte verliert diese Erklärung ihre Gültigkeit.</p>	<p>H EU-Megfelöléségi nyilatkozat Alulírott, a Husqvarna AB, 561 82 Huskvarna, Sweden igazolja azt, hogy az alábbiakban megnevezett készülékek, az általunk forgalomba hozott kivitelben teljesítik a harmonizációs EU-irányelvek, az EU biztonsági szabványok és a termékre jellemző szabványok követelményeit. Ha a készülékeken a mi beleegyezésünk nélkül változtatást végeznek, akkor ez a nyilatkozat érvényét veszti.</p>
<p>GB CE Declaration The undersigned Husqvarna AB, 561 82 Huskvarna, Sweden hereby certifies that, when leaving our factory, the units indicated below are in accordance with the harmonised EU guidelines, EU standards of safety and product specific standards. This certificate becomes void if the units are modified without our approval.</p>	<p>CZ Prohlášení o shodě EU Podepsaný Husqvarna AB, 561 82 Huskvarna, Sweden potvrzuje, že dále uvedené přístroje v námi do provozu uvedeném provedení splňují požadavky harmonizovaných směrnic EU, bezpečnostních norem EU a norem specifických pro výrobek. Při námi neschválené změně přístroje ztrácí toto prohlášení platnost.</p>
<p>F Certificat de conformité aux directives européennes Le constructeur, soussigné : Husqvarna AB, 561 82 Huskvarna, Sweden déclare que à la sortie de ses usines le matériel neuf désigné ci-dessous était conforme aux prescriptions des directives européennes énoncées ci-après et conforme aux règles de sécurité et autres règles qui lui sont applicables dans le cadre de l'Union européenne. Toute modification portée sur ce produit sans l'accord express de GARDENA supprime la validité de ce certificat.</p>	<p>SK EU-Vyhlasenie o zhode Nižšie uvedené firma Husqvarna AB, 561 82 Huskvarna, Sweden vyhlasuje, že uvedené zariadenia, ktoré uviedla na trh v tomto vyhotovení, spĺňajú požiadavky harmonizovaných smerníc EU, bezpečnostných noriem EU a noriem špecifických pre výrobok. Pri zmene zariadenia, ktorá nebola odsúhlasená výrobcom stráca toto vyhlásenie platnosť.</p>
<p>NL EU-overeenstemmingsverklaring Ondergetekende Husqvarna AB, 561 82 Huskvarna, Sweden bevestigt, dat de volgende genoemde apparaten in de door ons in de handel gebrachte uitvoering voldoen aan de eis van, en in overeenstemming zijn met de EU-richtlijnen, de EU-veiligheidsstandaard en de voor het product specifieke standaard. Bij een niet met ons afgestemde verandering aan de apparaten verliest deze verklaring haar geldigheid.</p>	<p>GR Δήλωση Συμμόρφωσης προς τις Οδηγίες της ΕΕ Η υπογράφουσα Husqvarna AB, 561 82 Huskvarna, Sweden δηλώνει, ότι τα εξής αναφερόμενα εκδιδόμενα από την εταιρία μας προϊόντα ανταποκρίνονται σε όλες τις αναφορουμενες προδιαγραφές της ΕΕ, στα πρότυπα ασφαλείας της ΕΕ και στα ειδικά για το προϊόν πρότυπα. Σε μία μη συμφωνημένη με την εταιρία μας τροποποίηση των συσκευών αυτή η δήλωση χάνει την ισχύ της.</p>
<p>S EU Tillverkarintyg Undertecknad firma Husqvarna AB, 561 82 Huskvarna, Sweden intygar härmed att nedan nämnda produkter överensstämmer med EU:s direktiv, EU:s säkerhetsstandard och produktspecifikation. Detta intyg upphör att gälla om produkten ändras utan vårt tillstånd.</p>	<p>SLO EU-izjava o skladnosti Podpisani proizvajalec »Husqvarna AB, 561 82 Huskvarna, Sweden« s podpisom potrjuje, da sledeče opisana naprava, ki smo jo poslali na tržišče izpolnjuje zahteve harmoniziranih standardov ES-smernic, ES-varnostnih standardov in izdelku specifičnih standardov. V primeru spremembe na napravi brez našega pisnega dovoljenja ta izjava izgubi svoj pomen in veljavnost.</p>
<p>DK EU Overensstemmelse certificat Undertegnede Husqvarna AB, 561 82 Huskvarna, Sweden bekræfter hermed, at enheder listed herunder, ved afsendelse fra fabrikken, er i overensstemmelse med harmoniserede EU retningslinier, EU sikkerheds standarder og produkt specifikations standarder. Dette certifikat træder ud af kraft hvis enhederne er ændret uden vor godkendelse.</p>	<p>HR Izjava o sukladnosti EU-a Dolje potpisana tvrtka Husqvarna AB, 561 82 Huskvarna, Sweden ovime potvrđuje da dolje navedeni uređaji u izvedbi plasiraju na tržište ispunjavaju zahtjeve harmoniziranih EU smjernica, EU sigurnosnih normi i normi za određene proizvode. Ova izjava postaje ništavna u slučaju izmjene uređaja koje nismo odobrili.</p>
<p>FI EU-yhdenmukaisuusvakuutus Allekirjoittanut Husqvarna AB, 561 82 Huskvarna, Sweden vakuuttaa, että allamainitut laitteet täyttävät tehtaaltamme lähiesittämien yhdenmukaistettujen EU-direktiivien, EU-turvallisuusstandardien ja tuotekohtaisten standardien vaatimukset. Laitteisiin tehdyt muutokset, joista ei ole sovittu kanssamme, johtavat tämän vakuutuksen raukaamiseen.</p>	<p>RO UE-Certificat de conformitate Prin prezenta Husqvarna AB, 561 82 Huskvarna, Sweden, certifica faptul ca, in momentul in care produsele mentionate mai jos ies din fabrica sunt in concordanta cu directivele UE, standardele de siguranta UE si standardele specifice ale produsului UE. Acest certificat devine nul in cazul modificarii aparatului fara aprobarea noastra.</p>
<p>I Dichiarazione di conformità alle norme UE La sottoscritta Husqvarna AB, 561 82 Huskvarna, Sweden certifica che il prodotto qui di seguito indicato, nei modelli da noi commercializzati, è conforme alle direttive armonizzate UE nonché agli standard di sicurezza e agli standard specifici di prodotto. Qualunque modifica apportata al prodotto senza nostra specifica autorizzazione invalida la presente dichiarazione.</p>	<p>BG ЕС-Декларация за съответствие Подписаната фирма Husqvarna AB, 561 82 Huskvarna, Sweden декларира, че описаните по-долу уређи, пуснати в продажба съгласно нашата спецификация, изпълняват изискванията на хармонизираните ЕС-директиви, ЕС-станданти за безопасност и специфичните производствени стандарти. При промяна на уређа, която не е съгласувана с нас, тази декларация губи своята валидност.</p>
<p>E Declaración de conformidad de la UE El que suscribe Husqvarna AB, 561 82 Huskvarna, Sweden declara que la presente mercancía, objeto de la presente declaración, cumple con todas las normas de la UE, en lo que a normas técnicas, de homologación y de seguridad se refiere. En caso de realizar cualquier modificación en la presente mercancía sin nuestra previa autorización, esta declaración pierde su validez.</p>	<p>EST ELI vastavusdeklaratsioon Allkirjutanu Husqvarna AB, 561 82 Huskvarna, Sweden kinnitab, et kirjeldatud seade vastab meie poole ringluse viidud kujul ELi harmoniseeritud direktiividele, ELi ohutusstandarditele ja tootega seotud standarditele. Meiega kooskõlastamata muudatuse tegemise korral seadmel kaotab see deklaratsioon kehtivuse.</p>
<p>P Certificado de conformidade da UE Os abaixo mencionados Husqvarna AB, 561 82 Huskvarna, Sweden, por este meio certificam que ao sair da fábrica os aparelhos abaixo mencionados estão de acordo com as diretivas harmonizadas da UE, padrões de segurança e de produtos específicos. Este certificado ficará nulo se as unidades forem modificadas sem a nossa aprovação.</p>	<p>LT ES Atitikties deklaracija Pasirašanti įmonė Husqvarna AB, 561 82 Huskvarna, Sweden patvirtina, kad žemiau nurodyti prietaisai ir jų modeliai, kurie buvo pagaminti mūsų gamykloje atitinka ES direktyvas, ES saugumo standartus ir specifinius gaminių standartus. Atlikus bet kokį prietaiso pakeitimą, kuris nėra suderintas su mumis, ši deklaracija praranda galiojimą.</p>
<p>PL Deklaracja zgodności Unii Europejskiej Husqvarna AB, 561 82 Huskvarna, Sweden potwierdza, że poniżej określone urządzenia w wersji oferowanej przez nas do sprzedaży spełniają wymagania zharmonizowanych dyrektyw Unii Europejskiej, standardu bezpieczeństwa Unii Europejskiej i standardu specyficznego dla tego typu produktów. W przypadku zmiany urządzenia, która nie została z nami uzgodniona, niniejsza deklaracja traci moc obowiązującą.</p>	<p>LV ES-atbilstības deklaracija Parakstījis Husqvarna AB, 561 82 Huskvarna, Sweden, Vācija apstiprina, ka sekojoši apzīmētās iekārtas, kuras mēs izplātam, savā izpildījumā atbilst harmonizētajām ES direktīvām, ES drošības standartiem un produkta specifiskajiem standartiem. Ar mūsu neapstiprinātām izmaiņām iekārtā šī deklarācija zaudē savu derīgumu.</p>

Pumpen-Kennlinien

Performance characteristics

Courbes de performance

Prestatiegrafiek

Kapacitetskurva

Ydelses karakteristika

Pumpun ominaiskäyrä

Pumpekarakteristikk

Curva di rendimento

**Curva característica
de la bomba**

**Características de
performance**

Charakterystyka pompy

Szivattyú-jelleggörbe

Charakteristika čerpadla

Charakteristiky čerpadla

Χαρακτηριστικό διάγραμμα

Характеристика насоса

Karakteristika črpalka

Obilježja pumpe

Karakteristika pumpe

Крива характеристики насоса

Caracteristică pompă

Pompa karakter eğrisi

Помпена характеристика

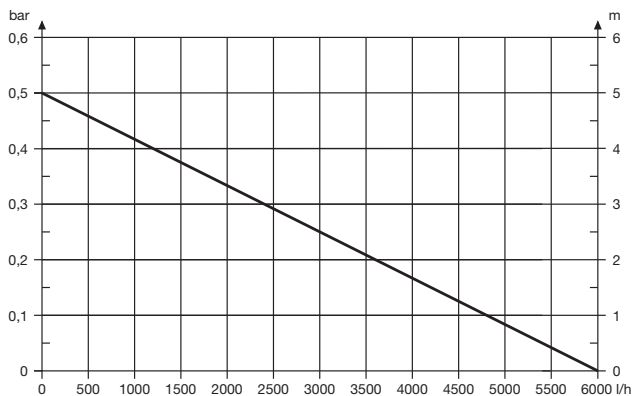
Fuqia e pompës

Pumba karakteristik

Siurblio charakteristinė kreivė

Sūkņa raksturlīkne

6000 Art. 1777 / 6000 Art. 1790



Deutschland / Germany

GARDENA
 Manufacturing GmbH
 Central Service
 Hans-Lorenser-Straße 40
 D-89079 Ulm
 Produktfragen:
 (+49) 731 490-123
 Reparaturen:
 (+49) 731 490-290
 service@gardena.com

Albania

COBALT Sh.p.k.
 Rr. Siri Kodra
 1000 Tirana

Argentina

Husqvarna Argentina S.A.
 Av. del Libertador 5954 –
 Piso 11 – Torre B
 (C1428APR) Buenos Aires
 Phone: (+54) 11 5194 5000
 info.gardena@
 ar.husqvarna.com

Armenia

Garden Land Ltd.
 61 Tigran Mets
 0005 Yerevan

Australia

Husqvarna Australia Pty. Ltd.
 Locked Bag 5
 Central Coast BC
 NSW 2252
 Phone: (+61) (0) 2 4352 7400
 customer.service@
 husqvarna.com.au

Austria / Österreich

Husqvarna Austria GmbH
 Industriezeile 36
 4010 Linz
 Tel.: (+43) 732 77 01 01-485
 service.gardena@
 husqvarnagroup.com

Azerbaijan

Firm Progress
 a. Aliyev Str. 26A
 1052 Bakı

Belgium

GARDENA Belgium NV/SA
 Sterrebeekstraat 163
 1930 Zaventem
 Phone: (+32) 2 720 92 12
 Mail: info@gardena.be

Bosnia / Herzegovina

SILK TRADE d.o.o.
 Industrijska zona Bukva bb
 74260 Tešanj

Brazil

Husqvarna do Brasil Ltda
 Av. Francisco Matarazzo,
 1400 – 19º andar
 São Paulo – SP
 CEP: 05001-903
 Tel. 0800-112252
 marketing.br.husqvarna@
 husqvarna.com.br

Bulgaria

Хускварна България ЕООД
 Бун. „Андрей Ляпчев“ № 72
 1799 София
 Tel.: (+359) 02/975 3076
 www.husqvarna.bg

Canada / USA

GARDENA Canada Ltd.
 100 Summerlea Road
 Brampton, Ontario L6T 4X3
 Phone: (+1) 905 792 9330
 info@gardenacanada.com

Chile

Maquinarias Agroforestales
 Ltda. (Maga Ltda.)
 Santiago, Chile
 Avda. Chesterton
 # 8355 comuna Las Condes
 Phone: (+56) 2 202 4417
 Dalton@maga.cl
 Zpcode: 7560330
 Temuco, Chile
 Avda. Valparaiso # 01466
 Phone: (+56) 45 222 126
 Zpcode: 4780441

China

Husqvarna (China) Machinery
 Manufacturing Co., Ltd.
 No. 1355, Jia Xin Rd.,
 Ma Lu Zhen, Jia Ding Dist.,
 Shanghai
 201801
 Phone: (+86) 21 59159629
 Domestic Sales
 www.gardena.com.cn

Colombia

Husqvarna Colombia S.A.
 Calle 18 No. 68 D-31, zona
 Industrial de Montevideo
 Bogotá, Cundinamarca
 Tel. 571 2922700 ext. 105
 jairo.salazar@
 husqvarna.com.co

Costa Rica

Compania Exim
 Euroberoamericana S.A.
 Los Colegios, Moravia,
 200 metros al Sur del Colegio
 Saint Francis – San José
 Phone: (+506) 297 68 83
 exim_euro@racsa.co.cr

Croatia

SILK ADRIA d.o.o.
 Josipa Lončara 3
 10090 Zagreb
 Phone: (+385) 1 3794 580
 silk.adria@zg.t-com.hr

Cyprus

Med Marketing
 17 Digeni Akritia Ave
 P.O. Box 27017
 1641 Nicosia

Czech Republic

Husqvarna Česko s.r.o.
 Tůrkova 2319/5b
 149 00 Praha 4 – Chodov
 Bezpłatná infolinka:
 800 100 425
 servis@cz.husqvarna.com

Denmark

GARDENA / Husqvarna
 Consumer Outdoor Products
 Salgsafdelning Danmark
 Box 9003
 S-200 39 Malmö
 info@gardena.dk

Dominican Republic

BOSQUESA, S.R.L
 Carretera Santiago Licey
 Km. 5 ½
 Esquina Copal II,
 Santiago
 Dominican Republic
 Phone: (+809) 736-0333
 joserbosquesa@claro.net.do

Ecuador

Husqvarna Ecuador S.A.
 Arupos E1-181 y 10 de
 Agosto Quito, Pichincha
 Tel. (+593) 22800739
 francisco.jacom@
 husqvarna.com.ec

Estonia

Husqvarna Eesti OÜ
 Consumer Outdoor Products
 Keskk tee 10, Aaviku küla
 Rae vald
 Harju maakond
 75305 Estonia
 kontakt.etj@husqvarna.ee

Finland

Oy Husqvarna Ab
 Consumer Outdoor Products
 Lauttarhankatu 8 / P.L 3
 00581 HELSINKI
 info@gardena.fi

France

Husqvarna France
 9/11 Allée des pierres mayettes
 92635 Gennévilliers Cedex
 France
 http://www.gardena.com/fr
 N° AZUR: 0 810 00 78 23
 (Prix d'un appel local)

Georgia

ALD Group
 Bellashvili 8
 1159 Tbilisi

Great Britain

Husqvarna UK Ltd
 Preston Road
 Aycliffe Industrial Park
 Newton Aycliffe
 County Durham
 DL5 6UP
 info.gardena@
 husqvarna.co.uk

Greece

Π.ΠΑΠΑΔΟΠΟΥΛΟΣ ΑΕΒΕ
 Λεωφ. Αθηνών 92
 Αθήνα
 Τ.Κ.104 42
 Ελλάδα
 Τηλ. (+30) 210 5193 100
 info@papadopoulos.com.gr

Hungary

Husqvarna Magyarországi Kft.
 Ezred u. 1-3
 1044 Budapest
 Telefon: (+36) 1 251-4161
 nevoszolgalat.husqvarna@
 husqvarna.hu

Iceland

Ó. Johnson & Kaaber
 Tunguhalsi 1
 110 Reykjavik
 ooj@oik.is

Ireland

Husqvarna UK Ltd
 Preston Road
 Aycliffe Industrial Park
 Newton Aycliffe
 County Durham
 DL5 6UP
 info.gardena@
 husqvarna.co.uk

Italy

Husqvarna Italia S.p.A.
 Via Como 72
 32968 VALMADRERA (LC)
 Phone: (+39) 0341.203.111
 info@gardena.italia.it

Japan

KAKUICHI Co. Ltd.
 Sumitomo Realty &
 Development Kojimachi
 BLDG., 8F
 5-1 Nibanencho
 Chiyoda-ku
 Tokyo 102-0084
 Phone: (+81) 33 264 4721
 m_ishihara@kaku-icchi.co.jp

Kazakhstan

LAMED Ltd.
 155/1, Tazhibayevoy Str.
 050060 Almaty
 IP Schmidt
 Abayavenue 3B
 110 005 Kostanay

Korea

Kyung Jin Trading CO.,LTD.
 107-4, SunDuk Bld.,
 YangJae-dong,
 Seocho-gu,
 Seoul, (zipcode: 137-891)
 Phone: (+82) (0)2 574-6300

Kyrgyzstan

Alye Maki
 av. Molodaya Guardir J 3
 720014
 Bishkek

Latvia

Husqvarna Latvija
 Consumer Outdoor Products
 Bākūžu iela 6
 LV-1024 Rīga
 info@husqvarna.lv

Lithuania

Husqvarna Lietuva
 Consumer Outdoor Products
 Ateities pl. 77C
 LT-52104 Kaunas
 centras@husqvarna.lt

Luxembourg

Magasins Jules Neuberg
 39, rue Jacques Stas
 Luxembourg-Gasperich 2549
 Case Postale No. 12
 Luxembourg 2010
 Phone: (+352) 40 14 01
 api@neuberg.lu

Mexico

AFOSA
 Av. Lopez Mateos Sur # 5019
 Col. La Calma 45070
 Zapopan, Jalisco
 Mexico
 Phone: (+52) 33 3818-3434
 icornejo@afosa.com.mx

Moldova

Convel S.R.L.
 290A Muncesti Str.
 2002 Chisinau

Netherlands

GARDENA Nederland B.V.
 Postbus 50176
 1305 AD ALMERE
 Phone: (+31) 36 521 00 00
 info@gardena.nl

Neth. Antilles

Jonka Enterprises N.V.
 Sta. Rosa Weg 196
 P.O. Box 8200
 Curaçao
 Phone: (+599) 9 767 66 55
 pgm@jonka.com

New Zealand

Husqvarna New Zealand Ltd.
 P.O. Box 76-437
 Manukau City 2241
 Phone: (+64) (0) 9 9202410
 support.nz@husqvarna.co.nz

Norway

GARDENA
 Husqvarna Consumer
 Outdoor Products
 Salgskontor Norge
 Kleverveien 6
 1540 Vestby
 info@gardena.no

Peru

Husqvarna Perú S.A.
 Jr. Ramón Cárcamo 710
 Lima 1
 Tel: (+51) 1 3320400 ext. 416
 jean.remuzog@
 husqvarna.com

Poland

Husqvarna
 Poland Spółka z o.o.
 ul. Wysockiego 15 b
 03-371 Warszawa
 Phone: (+48) 22 330 96 00
 gardena@husqvarna.com.pl

Portugal

Husqvarna Portugal, SA
 Lagoa – Albarraque
 2635 – 595 R/o de Mouro
 Tel.: (+351) 21 922 85 30
 Fax: (+351) 21 922 85 36
 info@gardena.pt

Romania

Madex International Srl
 Soseaua Odaii 117-123,
 PO 015603 Bucuresti, S 1
 Phone: (+40) 21 352.76.03
 madex@ines.ro

Russia / Россия

ООО „Хускварна“
 141400, Московская обл.,
 г. Химки,
 улица Ленинградская,
 владение 39, стр.6
 Бизнес Центр
 „Химки Бизнес Парк“,
 помещение 0802, 04
 http://www.gardena.ru

Serbia

Domel d.o.o.
 Autoput za Novi Sad bb
 11273 Beograd
 Phone: (+381) 11 848 88 12
 miroslav.jejina@domel.rs

Singapore

Hy-Ray PRIVATE LIMITED
 40 Jalan Pemimpin
 #02-08 Tat Ann Building
 Singapore 577185
 Phone: (+65) 6253 2277
 shying@hyray.com.sg

Slovak Republic

Husqvarna Česko s.r.o.
 Tůrkova 2319/5b
 149 00 Praha 4 – Chodov
 Bezpłatná infolinka:
 800 154 044
 servis@sk.husqvarna.com

Slovenia

Husqvarna Austria GmbH
 Industriezeile 36
 4010 Linz
 Tel.: (+43) 732 77 01 01-485
 service.gardena@
 husqvarnagroup.com

South Africa

Husqvarna
 South Africa (Pty) Ltd
 Postnet Suite 250
 Private Bag X6,
 Cascades, 3202
 South Africa
 Phone: (+27) 33 846 9700
 info@gardena.co.za

Spain

Husqvarna España S.A.
 Calle de Rivas nº 10
 28052 Madrid
 Phone: (+34) 91 708 05 00
 atencioncliente@gardena.es

Suriname

Agrofix n.v.
 Verlengde Hogestraat # 22
 Phone: (+597) 472426
 agrofix@sr.net
 Pobox : 2006
 Paramaribo
 Suriname – South America

Sweden

Husqvarna AB
 S-561 82 Huskvarna
 info@gardena.se

Switzerland / Schweiz

Husqvarna Schweiz AG
 Consumer Products
 Industriestrasse 10
 5506 Mägenwil
 Phone: (+41) (0) 62 887 37 90
 info@gardena.ch

Turkey

GARDENA Dost Diş Ticaret
 Müesseslik A.Ş.
 Sanayi Cad. Adil Sokak
 No: 1/B Kartal
 34873 İstanbul
 Phone: (+90) 216 38 93 939
 info@gardena-dost.com.tr

Ukraine / Україна

ТОВ „Хусварна Україна“
 вул. Васильківська, 34,
 офіс 204-р
 03022, Київ
 Тел. (+380) 044 498 39 02
 info@gardena.ua

Uruguay

FELI SA
 Entre Rios 1083 CP 11800
 Montevideo – Uruguay
 Tel: (+598) 22 03 144
 info@felisa.com.uy

Venezuela

Corporación Casa y Jardín C.A.
 Av. Caroni, Edif. Trezmen, P.B.
 Colinas de Bello Monte,
 1050 Caracas.
 Tlf: (+58) 212 992 33 22
 info@casayjardin.net.ve

1777-20.960.08/0316

© GARDENA
 Manufacturing GmbH
 D-89070 Ulm
 http://www.gardena.com