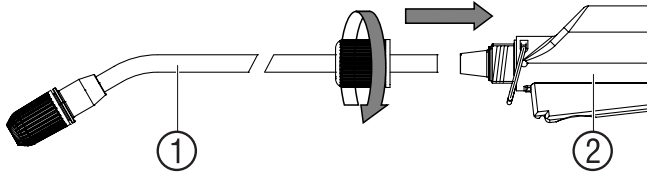
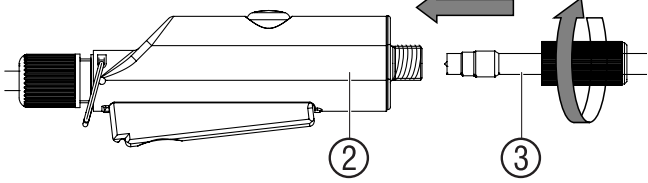
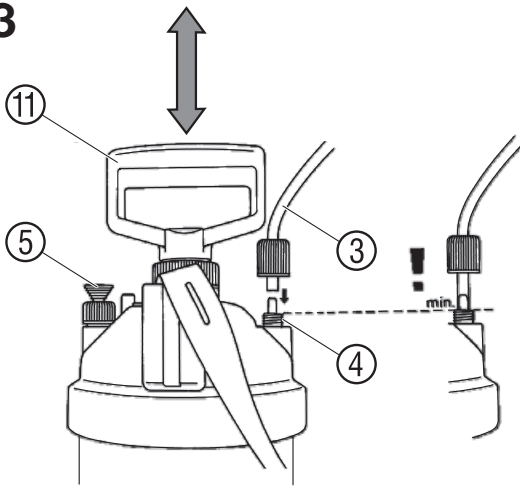
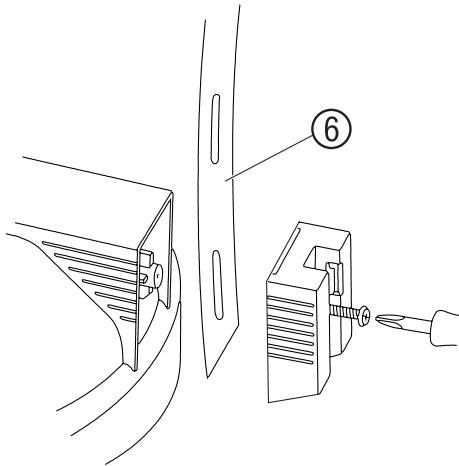
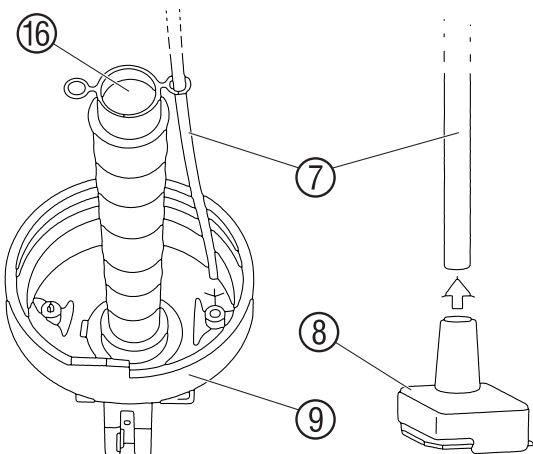
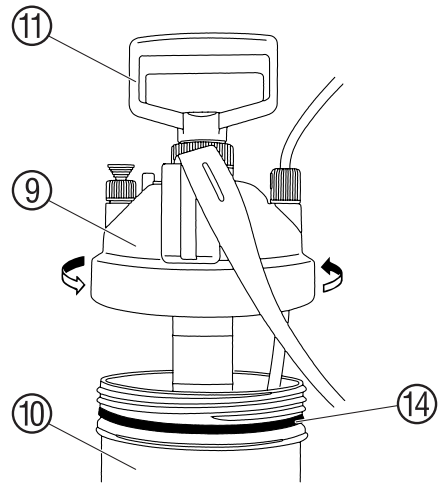
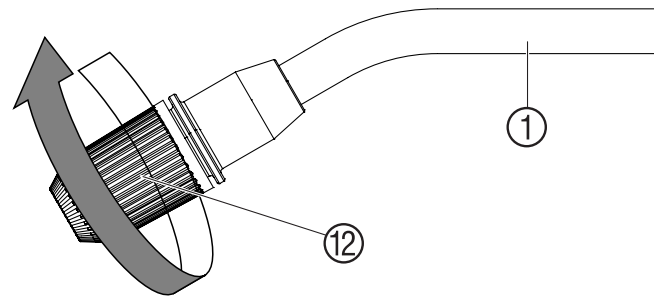
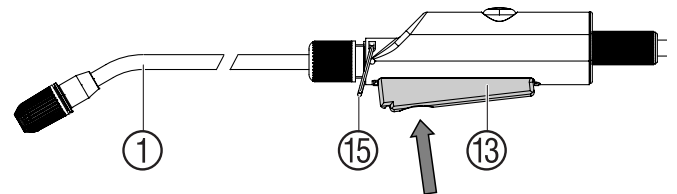
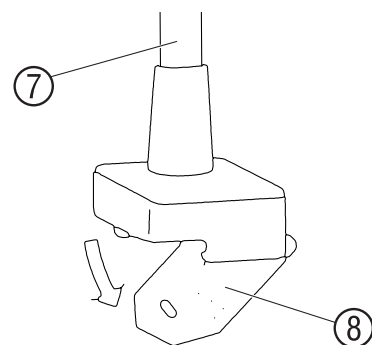


A1**A2****A3****A4****A5****B1****B2****B3****C1**

GARDENA Slėginis purkštuvus – 3 l / 5 l

Tai vokiškos eksploataavimo instrukcijos originalas. Prašome atidžiai perskaityti eksploataavimo instrukciją ir laikytis jos nurodymų. Perskaitykite šią eksploataavimo instrukciją ir susipažinkite su slėginiu purkštuvu, tinkamu jo naudojimui bei saugos nurodymais. Saugumo sumetimais šiuo slėginiu purkštuvu draudžiama naudotis vaikams ir paaugliams iki 16 m. amžiaus bei asmenims, nesusipažinusiems su šia eksploataavimo instrukcija. Niekada nesinaudokite prietaisu pavargę, sergantys ar apsvaigę nuo alkoholio, narkotikų ar vaistų. Prašome išsaugoti šią eksploataavimo instrukciją.

1. Jūsų GARDENA slėginio purkštuvu naudojimo sritis

Paskirtis:

GARDENA slėginis purkštuvus yra skirtas skystoms, neturinčioms tirpiklių kovos su kenkėjais priemonėms¹⁾, herbicidams¹⁾, trąšoms¹⁾, langų valikliams¹⁾, automobilių vaškavimo ir konservavimo priemonėms¹⁾ purškėti privačiose sodybose ir dekoratyviniuose soduose. Jo negalima eksploatuoti bendrojo naudojimo želdiniuose, parkuose ir sporto aikštelėse, taip pat žemės bei miškų ūkyje. Gamintojo pridedamos eksploataavimo instrukcijos laikymasis yra slėginio purkštuvu naudojimo pagal paskirtį sąlyga.

¹⁾ Vadovaujantis augalų apsaugos priemonių bei plovimo priemonių įstatymais, leidžiama naudoti tik sertifikuotas priemones (įsigytas įgaliotose specializuotose prekybos įmonėse).

Atkreipti dėmesį:

Dėl grėsmės sveikatai GARDENA slėginiu purkštuvu leidžiama purškėti tik gamintojo nurodytas skystas priemones. Taip pat draudžiama purškėti rūgštis, dezinfekcines ar impregnavimo priemones, agresyvius valiklius, kurių sudėtyje yra tirpiklių, benzino arba purškiamą alyvą. Rekomenduojama naudoti tik BBA (Biologische Bundesanstalt – Vokietijos Federalinė biologinio saugumo tarnyba) aprobuotas augalų apsaugos priemones. Šio prietaiso pagaminimo momentu gamintojui nebuvo žinoma jokių BBA aprobuotų augalų priežiūros priemonių kenksmingo poveikio medžiagoms, iš kurių prietaisas pagamintas, atveju. Išpurškiant insekticidus, herbicidus, fungicidus bei kitus skysčius, kurių gamintojai nurodo naudoti specialias apsaugos priemones, būtina šias priemones realiai naudoti.

2. Saugos nurodymai

Grėsmė sveikatai:

Kol slėginiame purkštuve yra slėgis, atidaryti purkštuvą arba nusukti purkštuką draudžiama. Dėl grėsmės sveikatai slėginį purkštuvą draudžiama jungti prie suslėgto oro įrenginių. Prieš ištraukiant apsauginį viršslėgio vožtuvą ⑤ (A3 pav.), slėginį purkštuvą visada pastatyti vertikaliai. Visada prieš atidarant slėginį purkštuvą būtina ištraukti apsauginį viršslėgio vožtuvą ir visiškai išleisti suslėgtą orą. Pavojus! Surinkimo metu galima praryti smulkias dalis, o dėl polietileno maišelio kyla pavojus uždusti. Surinkimo metu šalia neturi būti mažų vaikų.

Naudojimas:

Kiekvieną kartą prieš naudojant slėginį purkštuvą reikia apžiūrėti. Pripildyto ir pripūsto slėginio purkštuvu niekada nepalikti be priežiūros ar ilgesniam laikui. Saugoti prietaisą nuo vaikų. Jūs esate atsakingi prieš trečiuosius asmenis. Slėginį purkštuvą saugoti nuo karščio. Ranka prisukite bakelio dangtelį ⑨ (nenaudokite jokio įrankio) ir atkreipkite dėmesį, kad O žiedas ⑭ būtų uždėtas teisingai (pav. B1).

Valymas:

Po kiekvieno naudojimo išleiskite susidariusį slėgį, ištuštinkite 3 L talpą ir atsargiai ją išvalykite, nuplaukite švari vandeniu ir nuvalykite sietelį ⑧. Po to atidarytą slėginį purkštuvą palikti džiūti. Likusio skysčio nepilti į kanalizaciją (naudotis komunalinėmis utilizavimo sistemomis). Siekiant išvengti galimų cheminių reakcijų, keičiant purškiamąsias priemones slėginį purkštuvą reikia išplauti. Naudojant daugiau slėginių purkštuvų, negalima supainioti tarpusavyje jų bakelių ir bakelių dangtelių.

Sandėliavimas:

Prieš sandėliuojant slėginį purkštuvą visada ištuštinti (taip pat ir praplovus vandeniu) ir laikyti apsaugotoje nuo šalčio vietoje. Dirbant su nuolatinio fiksavimo ⑮ (pav. B3), atkreipti ypatingą dėmesį, kad slėginis purkštuvus niekada nebūtų sandėliuojamas su įjungtu nuolatinio fiksatoriumi.

3. Surinkimas

- A1 Purškimo vamzdį ① sujungti su rankinio valdymo vožtuvu ②.
- A2 Purkštuvu žarną ③ prijungti prie rankinio valdymo vožtuvo ②.
- A3 Purkštuvu žarną ③ prijungti prie bakelio dangtelio ④.
- A4 Surinkite diržą ⑥.
- A5 Surinkite įsiurbimo žarną ⑦ su sietu ⑧.

4. Naudojimas

Prašom laikytis purškimo priemonės gamintojo pateiktų saugos instrukcijų ir nurodyto dozavimo.

B1 Atsukite bakelio dangtelį ⑨ ir pripildykite bakelį ⑩.
DĖMESIO: Į bakelį galima pripilti maksimaliai 3 l (gaminyje 867) / 5 l (gaminyje 869) skysčio.

A3 Pumpuokite su rankenėle ⑪.

B2 Antgaliu ⑫ nustatykite purškiamą srovę.

B3 Paspauskite mygtuką ⑬ ir purškite skystį.

5. Valymas

Slėginio purkštuvu valymas:

Išpurškus skystį, slėginį purkštuvą reikia išvalyti. Į slėginį purkštuvą pripilkite tik gryno vandens (jei reikia, įpilkite ploviklio) ir jį visiškai išpurškite. Valomos šios sudedamosios dalys: vožtuvai, siurbimo žarna ⑦, purškimo vamzdis ①, purškimo antgalis ⑫ ir sietelis ⑧. Jei nešvari rankenėlės ir bakelio išorinė pusė, gerai išvalykite sriegio sritį ir sriegio O žiedą ⑭. Po 5 eksploataavimo metų slėginį purkštuvą rekomenduojame nuodugniai patikrinti – geriausia GARDENA techniniame centre.

6. Sutrikimų šalinimas

C1 Valykite sietą:

→ Atlenkite sietą ⑧ ant įsiurbimo žarnos ⑦ ir išvalykite.

Sutrikimas	Galima priežastis	Sutrikimo šalinimas
Siurblys nesukuria slėgio.	Atsilaisvinęs apsauginis vožtuvas ⑤.	Apsauginį vožtuvą ⑤ priveržti.
	Nesandarios žarnos jungtis ties bakeliu ir rankinio valdymo vožtuvu.	Žarnos jungtis ties bakeliu ir rankinio valdymo vožtuvu priveržti.
	Rankenoje nustatytas nuolatinis fiksatorius ⑮.	Rankenoje esantį nuolatinį fiksatorių ⑮ atlaisvinti.
	Nešvarus / sugadintas sandarinimo dangtelis ⑩.	Išvalykite / pakeiskite sandarinimo dangtelį ⑩.
Bakelyje slėgis yra, tačiau purkštuvus nepurškia arba purškiamojo skysčio čirškė bloga.	Užsikimšo purkštukas ⑫.	Atsukite antgalį ⑫ ir išvalykite.
	Užsikimšęs sietas ⑧ ant įsiurbimo žarnos.	Atlenkite sietą ⑧ ir išvalykite.
Sunkiai atsidaro bakelis.	Bakelyje per didelis slėgis.	Ištraukti apsauginį viršslėgio vožtuvą ⑤ ir slėgį bakelyje sumažinti iki nulio.

Kitų sutrikimų atveju prašom kreiptis į GARDENA servisą.

7. Naudojimo pabaiga

Sandėliavimas:

- Slėginį purkštuvą išvalyti (žr. 5. Valymas).
- Slėginį purkštuvą sandėliuoti apsaugotoje nuo šalčio vietoje.

8. Tiekiami reikmenys

GARDENA kūgio formos purkštuvu antgalis	Leidžia išvengti išpurškto skysčio debesėlio nupūtimo į šalį.	Artik. Nr. 894
GARDENA pailginimo vamzdis	Pailgina purškimo vamzdį.	Artik. Nr. 897

9. Techniniai duomenys

	Gaminys 867 (3 l)	Gaminys 869 (5 l)
Maksimalus pripildymo kiekis	3 l	5 l
Vamzdžio su purkštuku ilgis	36 cm	36 cm
Žarnos ilgis	175 cm	175 cm
Leistinas darbinis slėgis	3 bar	3 bar
Maks. leistina darbinė temperatūra	40 °C	40 °C

10. Garantija

GARDENA Manufacturing GmbH šiam prietaisui suteikia 2 metų garantiją (nuo pirkimo dienos). Garantija taikoma visiems esminiams prietaiso defektams, kurie akivaizdžiai kilo dėl medžiagos defektų ar gamybos klaidų. Įsipareigojama pasirinktinai atsiųsti kitą kokybišką prietaisą arba atlikti atsiųsto prietaiso nemokamą remontą, jei įvykdytos šios sąlygos: Prietaisas buvo naudojamas tinkamai ir laikantis šioje vartojimo instrukcijoje nurodytų taisyklių. Nei pirkėjas, nei trečiasis asmuo nebandė taisyti šio prietaiso. Ši gamintojo garantija nelinečia garantinių pretenzijų, reiškiamų prekybos atstovui / pardavėjui. Jei turite problemų su šiuo prietaisu, prašom susisiekti su mūsų servisu.