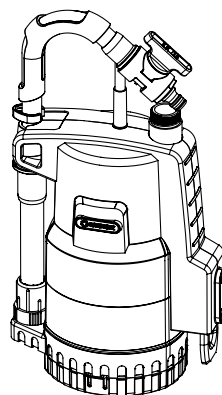




4000/2 Art. 1740

- D Betriebsanleitung**
Regenfasspumpe
-
- GB Operating Instructions**
Rain Water Tank Pump
-
- F Mode d'emploi**
Pompe pour collecteur d'eau de pluie
-
- NL Gebruiksaanwijzing**
Regentonpomp
-
- S Bruksanvisning**
Pumpa för Regnvattentunna
-
- DK Brugsanvisning**
Regnvandspumpe
-
- FI Käyttöohje**
Sadevesipumppu
-
- N Bruksanvisning**
Regnvannstankpumpe
-
- I Istruzioni per l'uso**
Pompa per cisterna
-
- E Instrucciones de empleo**
Bomba para depósitos aguas pluviales
-
- P Manual de instruções**
Bomba para depósito de água de chuva
-
- PL Instrukcja obsługi**
Pompa do deszczówki
-
- H Használati utasítás**
Hordóúrtó szivattyú
-
- CZ Návod k obsluze**
Čerpadlo do sudu



4000/2 automatic Art. 1742

- SK Návod na obsluhu**
Čerpadlo do suda
-
- GR Οδηγίες χρήσης**
Αντλία συλλεκτών βρόχινου νερού
-
- RUS Инструкция по эксплуатации**
Насос для резервуаров с дождевой водой
-
- SLO Navodilo za uporabo**
Potopna črpalka za deževnico
-
- HR Upute za uporabu**
Pumpa za spremnike kišnice
-
- SRB Uputstvo za rad**
BIH Pumpa za rezervoare kišnice
-
- UA Інструкція з експлуатації**
Насос для резервуарів з дощовою водою
-
- RO Instrucțiuni de utilizare**
Pompă pentru rezervor apă de ploaie
-
- TR Kullanma Kılavuzu**
Yağmur Suyu Tankı Pompası
-
- BG Инструкция за експлоатация**
Помпа за дъждовна вода
-
- AL Manual përdorimi**
Pompë fuçie për ujën e shiut
-
- EST Kasutusjuhend**
Vihmaveemahutipump
-
- LT Eksploatavimo instrukcija**
Lietaus vandens talpyklų siurblys
-
- LV Lietošanas instrukcija**
Lietus ūdens tvertnes sūkņis

GARDENA lietus ūdens tvertnes sūknis

4000/2 / 4000/2 automatic



Šis ir oriģinālās lietošanas instrukcijas tulkojums no vācu valodas.

Lūdzam rūpīgi izlasīt lietošanas instrukciju un ņemt vērā tās norādījumus.

Ar šīs lietošanas instrukcijas palīdzību iepazīstieties ar izstrādājumu, tā pareizo lietošanu, kā arī drošības norādījumiem.



Nekad nestrādājiet ar šo ierīci, kad esat noguris, slims vai lietojis alkoholu, narkotikas vai medikamentus.

Ar šo ierīci drīkst strādāt tikai personas, kas ir vecākas par 8 gadiem. Personas ar ierobežotām psihiskām, sensoriskām vai garīgām spējām, kā arī personas, kurām nav pietiekošas pieredzes un zināšanu, drīkst lietot ierīci tikai citas personas uzraudzībā vai pēc instruktāžas par drošu ierīces lietošanu un ar to saistītiem riskiem. Bērni nedrīkst spēlēties ar ierīci. Bērni nedrīkst veikt ierīces tīrīšanu un apkopi, kas jāveic lietotājam, bez pieaugušo uzraudzības. Mēs iesakām, lai ar ierīci strādātu tikai personas, kas sasniegušas 16 gadu vecumu.

→ Lūdzu rūpīgi uzglabājat šo lietošanas instrukciju.

Satura rādītājs:

1. Jūsu GARDENA lietus ūdens tvertnes sūkņa lietošanas joma	204
2. Drošības norādījumi	205
3. Montāža	206
4. Eksploatācijas sākšana	206
5. Uzglabāšana	208
6. Apkope	208
7. Traucējumu novēršana	209
8. Tehniskie dati	210
9. Serviss/ Garantijas	210

1. Jūsu GARDENA lietus ūdens tvertnes sūkņa lietošanas joma

Paredzētais pielietojums:

GARDENA lietus ūdens tvertnes sūknis ir īpaši paredzēts lietus ūdens sūknēšanai no lietus ūdens tvertnēm, piem., no GARDENA lietus ūdens tvertnes, un apūdeņošanai, izmantojot smidzinātāju.

Sūknis ir pilnībā pārpludināms (ar ūdensnecauraidīgu kapsulu) un tiek iegremdēts ūdenī (maks. iegremdēšanas dziļums 7 m).

Ievērot:



Nedrīkst izmantot sālsūdens, neīra ūdens, stipras iedarbības, viegli uzliesmojošu un sprāgstošu vielu (piemēram, benzīna, dīzeļdegvielas, nitrošķīdinātāja), kā arī eļļu, šķidro kurināmo un pārtikas produktu sūknēšanai.

Ūdens temperatūra nedrīkst pārsniegt 35 °C.

2. Drošības norādījumi

Elektriskā drošība

Sūkņim jābūt aprīkotam ar noplūdes strāvas aizsardzības ierīci (RCD) ar aktivācijas strāvu, kas nepārsniedz 30 mA, sūkņi nedrīkst ekspluatēt caurstaigājamās tvertnēs.

→ Pēc informācijas lūdzam vērsties elektriķa.

Elektrības pieslēguma vadiem nedrīkst būt mazāks šķērsriezums kā gumijas šļūteņu vadiem ar marķējumu H05 RNF.

Vadu garumam jābūt 10 m.

Izmantojiet tikai tos pagarinātājus, kas atbilst HD 516 normas prasībām.

Tīkla kontaktspraudnim un savienojumiem ir jābūt aizsargātiem pret ūdens šļakatu iedarbību.

Pārliecinieties, ka elektriskie spraudsavienojumi atrodas zonās, kur nav iespējama pārplūde.

Tīkla kontaktspraudni un elektrības pieslēguma vadu sargājiet no karstuma, eļļas un asām malām.

Ievērojiet tīkla spriegumu. Pases datu plāksnītē norādītajiem datiem jāsakrīt ar strāvas tīkla datiem.

Atrodoties baseinā, sūkņa tīkla kontaktspraudnim ir obligāti jābūt atvienotam no elektrotīkla.

Neatvienojiet tīkla kontaktspraudni no ligzdas, velkot to aiz pieslēguma vada, bet gan aiz kontaktspraudņa korpusa.

Tīkla pieslēguma vadu nedrīkst izmantot sūkņa nostiprināšanai vai transportēšanai. Sūkņis ir jāiegremdē ūdenī vai jāizvelk no tā, izmantojot teleskopisko cauruli. Lai veiktu lietus ūdens tvertnes sūkņa iegremdēšanu, izvilksanu un nostiprināšanu, pie teleskopiskās caurules var piestiprināt arī trosi.

Vizuālā pārbaude

Regulāri pārbaudiet pieslēguma vadu. Ja šīs ierīces pieslēguma vadā ir radušies bojājumi, ražotājam vai tā klientu apkalpošanas centra speciālistiem vai arī kādai citai personai ar līdzīgu kvalifikāciju tas ir jānomaina, lai novērstu bīstamu situāciju rašanos.

Pirms lietošanas vienmēr veikt sūkņa vizuālo pārbaudi (īpaši tīkla pieslēguma vadam un kontaktspraudnim).

Bojātu sūkņi izmantot nedrīkst.

Konstatēta bojājuma gadījumā sūkņi obligāti nodot pārbaudei GARDENA servisa centrā.

Drošības norādījumi

Ievērojiet minimālā ūdens līmeņa norādes, kas ir sniegtas sūkņa tehniskajos datos.

Tikai prece 1740: Neļaujiet sūkņim darboties ilgāk par 10 minūtēm pret slēgtu spiediena pusi.

Izplūstošas smērvielas var piesārņot sūkņējamo šķidrums.

Termiskās aizsardzības slēdzis

Pārslodzes gadījumā sūkņis tiek izslēgts ar iebūvēto termisko motora aizsardzības ierīci. Pēc atdzesēšanas motors atkal sāk automātiski darboties (skat. 7. nodaļu Traucējumu novēršana).

Automātiskā atgaisošana

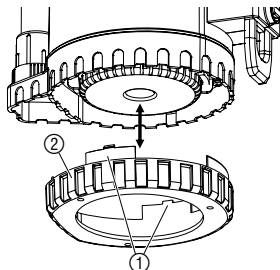
Lietus ūdens tvertnes sūkņis ir aprīkots ar atgaisošanas atveri. Šī atgaisošanas atvere ir paredzēta iespējamo sūkņi izveidojušos gaisa slāņu novēršanai. Ūdens līmenim noslīdot zem vītnes pieslēguma, no spraugas starp vītnes pieslēgumu un korpusu izplūst neliels ūdens; ūdens līmenim turpinot pazemināties, ūdens papildus izplūst arī apakšējā korpusa nodalījumā. Tas nav sūkņa defekts, bet gan automātiska sūkņa atgaisošana.

Bīstami! Ierīce darbības laikā ģenerē elektro-magnētisko lauku. Šis lauks var izraisīt mijiedarbību ar aktīviem un pasīviem medicīniskajiem implantiem. Lai novērstu nopietna vai nāvējoša savainojuma gūšanas risku, personām ar medicīniskajiem implantiem mēs iesakām pirms ierīces lietošanas konsultēties ar savu ārstu vai medicīniskā implanta ražotāju.

Bīstami! Mazi bērni nedrīkst būt tuvumā montāžas laikā. Montāžas laikā var norīt mazas detaļas un polietilēna maiss izraisa nosmakšanas risku.

3. Montāža

Atbalsta pamatnes montāža / demontāža:



Ja sūkni paredzēts izmantot lēzenas tvertnes izsūkņēšanai un šim mērķim tā ir jānovieto uz tvertnes pamatnes, sūknim iespējams uzstādīt atbalsta pamatni, lai sūknis iesūktu mazāk netīrumu. Balsta kāja ir pievienota iepakojumam.

Sūkņa pamatnes montāža:

→ Atbalsta pamatni ② no apakšas spraut uz sūkņa, līdz nofiksējas abi fiksatori ①.

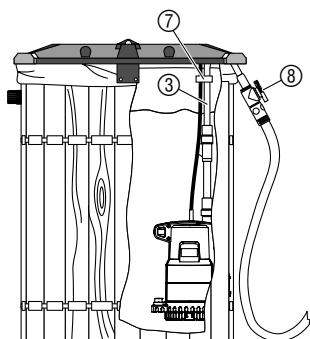
Atbalsta pamatnes demontāža:

→ Abus fiksatorus ① iespiest uz iekšu un pamatni ② nobīdīt no sūkņa.

4. Eksploatācijas sākšana

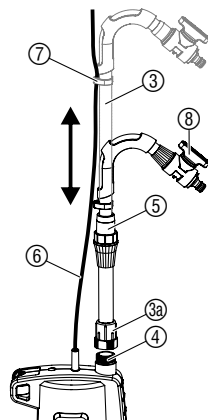
Teleskopiskā caurule ③ sūkņa transportēšanas pozīcijā ir nostiprināta sūkņa sānos. Teleskopiskā caurule ir aprīkota ar GARDENA regulēšanas vārstu. Ja ir jāpievieno dārza šļūtene, ieteicams izmantot GARDENA šļūtenes savienotāju: **precis nr. 18215**, kas paredzēta 13 mm (1/2") un 16 mm (5/8"), resp., **precis nr. 18216**, kas paredzēta 19 mm (3/4"). Izmantojot 19-mm-(3/4") šļūtenju vadus, tiek nodrošināts vislielākais izsmidzināšanas daudzums.

Ūdens sūkņēšana no tvertnes:



Teleskopiskās caurules garums ③ būtu jāneregulē tā, lai sūknis neskartu tvertnes pamatni. Šādā veidā tiek novērsta tvertnē esošo netīrumu iekļūšana sūknī.

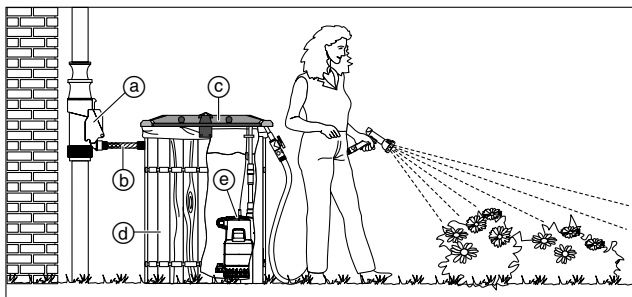
1. Teleskopisko cauruli ③ nobīdīt no sūkņa sāniski un uzskrūvēt uz sūkņa pieslēguma ④. To darot, raudzīties, lai paplāksne atrastos teleskopiskā stienja ③ savienojuma vītņē ③a.
2. Atvienot teleskopiskās caurules ③ spaiļes apvalku ⑤.
3. Teleskopisko cauruli ③ noregulēt atbilstoši tvertnes augstumam. *Teleskopisko cauruli iespējams noregulēt amplitūdā no 73 līdz 91 cm.*
4. Pievilkt atpakaļ spaiļes apvalku ⑤.
5. Elektrotilkla kabeli ⑥ ar kabeļa klipši ⑦ piesietrināt pie teleskopiskās caurules ③.
6. Sūkni ar teleskopisko cauruli ③ iekarīnāt tvertnē.
7. Iespraudiet līgzdā tīkla kontaktspraudni. *Uzmanību! Sūknis uzreiz sāk darboties.*



Noslēgvārsts ⑧, sūknim esot ieslēgtam, pilda ūdens krāna funkciju. Sistēmai esot atvērta (Micro-Drip sistēma, smidzinātājs), šļūteni nedrīkst izvietot dziļāk kā ir pati tvertne, pretējā gadījumā ūdens caur sūkni izplūdis no tvertnes arī tad, kad sūknis būs izslēgts.

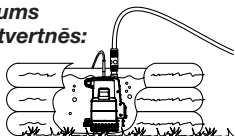
Kompleksais risinājums:

- a) GARDENA lietus ūdens savākšanas filtrs **preces nr. 3820/3821**
- b) GARDENA savienojumu komplekts **preces nr. 3815**
- c) GARDENA pārsegs lietus ūdens tvertnei **preces nr. 3801/3805**
- d) GARDENA lietus ūdens tvertne **preces nr. 3800/3804**
- e) GARDENA lietus ūdens tvertnes sūknis **preces nr. 1740/1742**



Pielietojums

lēzenās tvertnēs:



Ja lietus ūdens tvertnes sūknis ir ievietots lēzenā tvertnē, piem., lai iztukšotu seklu baseinu, teleskopisko cauruli var noņemt un aizstāt ar 33,3 mm (G 1) GARDENA krāna savienotāju (**preces nr. 18202**). Šļūtenes pieslēgums 13 mm (1/2"), 16 mm (5/8") vai 19 mm (3/4") tiek izveidots, izmantojot oriģinālo GARDENA sistēmu, resp. GARDENA Profi System šļūteņu savienojumus.

Pielietojums dziļās tvertnēs:

Dziļāku tvertņu gadījumā (līdz maks. 7 m) sūknis vairs nav iespējams iekarināt aiz teleskopiskās caurules. Tādā gadījumā sūknis tvertnē ir jāiegremdē ar troses palīdzību, kas ir piestiprināta pie teleskopiskās caurules.

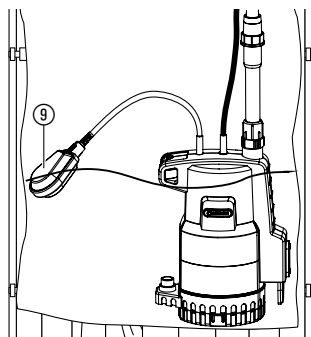
Micro-Drip-System iekārtas darbināšana:

Ir iespējams darbināt arī Micro-Drip-System iekārtu. To darot, samazinās bāzes ierīces 2000 pielikuma lapā norādītās maksimālās vērtības. Attiecībā uz **precī 1742** ir jāizsūknē vismaz 90 l/h, pretējā gadījumā aktivizējas noplūžu aizsargsistēma.

4000/2 (preces nr. 1740):

Lai sūknis, nepieplūstot sūknējamajam šķidrumam, automātiski izslēgtos, pludiņslēdzim ⑨ ir jāspēj brīvi pārvietoties pa ūdens virsmu.

Aizsardzība pret darbību bez ūdens:



Izslēgšanās augstums:

Ja ūdens līmenis (ar uzmontētu pamatni) ir nokritis zem izslēgšanās augstuma atzīmes, pludiņslēdzis ⑨ sūknī automātiski atslēdz (aizsardzība pret darbību bez ūdens).

- Izslēgšanas augstums ar brīvu pludiņa slēdzi = apmēram 21,5 cm.
- Izslēgšanās augstums ar augšējā pludiņa slēdža blokatoru = apmēram 14 cm.
- Izslēgšanās augstums ar apakšējā pludiņa slēdža blokatoru = apmēram 12 cm.

Ieslēgšanās augstums:

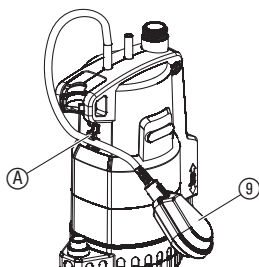
Ūdens līmenim paaugstinoties virs ieslēgšanās augstuma atzīmes, pludiņslēdzis ⑨ sūknī atkal automātiski ieslēdz.

- Ieslēgšanas augstums ar brīvu pludiņa slēdzi = apmēram 70 cm.
- Ieslēgšanās augstums ar augšējā pludiņa slēdža blokatoru = apmēram 34 cm.
- Ieslēgšanās augstums ar apakšējā pludiņa slēdža blokatoru = apmēram 32 cm.

Ieslēgšanas un izslēgšanas augstuma iestatīšana:

Maksimālo ieslēgšanas augstumu un minimālo izslēgšanas augstumu (sk. 8. nodaļu Tehniskie dati) var regulēt, iespiežot pludiņa slēdža kabeli pludiņa slēdža fiksatorā.

→ Pludiņslēdža ⑨ kabeli iespieš pludiņslēdža fiksatora atverē ①.



Lai nodrošinātu pludiņa slēdža ieslēgšanu un izslēgšanu, kabeļa garumam starp pludiņa slēdzi un pludiņa slēdža fiksatoru jābūt vismaz 10 cm.

4000/2 automatic (preces nr. 1742):

Automātiskais darba režīms:

Sūknis automātiski izslēdzas, tiklīdz vairs netiek sūknēts ūdens. Spiediens pretvārsta iedarbības dēļ šļūtenē saglabājas tik ilgi, līdz caur šļūteni tiek sūknēts ūdens. Sūknējot caur šļūteni ūdeni (spiediens šļūtenē samazinās zem apm. 1,3 bar), sūknis automātiski ieslēdzas.

Aizsardzība pret darbību bez ūdens:

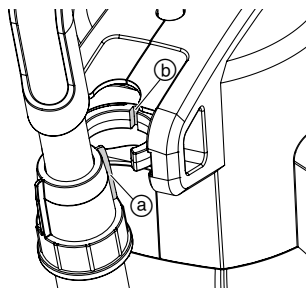
Nepieplūstot sūknējamajam šķidrumam, sūknis automātiski izslēdzas. Sūknis tad ieslēdzas un izslēdzas, ievērojot ciklu: 30 sek. ieslēgts – 5 sek. izslēgts (4x). Pēc 1 st., 5 st., 24 st., 24 st. ... šis cikls tiek atkārtots. Tiklīdz sūknis atkal atrodas vismaz 4,5 cm ūdenī, sūknis atkal ir gatavs darbam.

Noplūžu aizsargsistēma:

Ja spiediena pusē ir radusies noplūde (piem., noplūde spiediena šļūtenē vai noplūde pieslēguma ierīcē), sūknis ar īsiem pārtraukumiem ieslēdzas un atkal izslēdzas. Ja sūknis ieslēdzas un izslēdzas biežāk kā 7 x 2 minūšu laikā. (noplūdes gadījumā mazāk kā 90 l/h), sūknis izslēdzas pavisam. Kad noplūde spiediena pusē ir novērsta, sūknis ir jāatvieno no elektrotīkla un atkal jāpievieno tam, lai sūknis atkal būtu darba gatavībā.

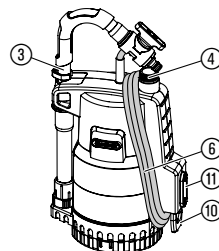
5. Uzglabāšana

Ekspluatācijas pārtraukšana:



Sūknis ir uzglabājams bērniem nepieejamā vietā. Sūknis jāaizsargā no sala iedarbības.

1. Noskrūvēt teleskopisko cauruli ③ un iztukšot sūkni (sūkni apgrieziet otrādi un nostatīt ar augšpusi uz leju).
2. Sūkni uzglabāt sausā, no sala iedarbības aizsargātā vietā.



Transportēšanas pozīcija:

1. Teleskopisko cauruli ③ noskrūvēt un sāniski uzspraut uz sūkņa. To darot, spraudam ② ir jānofiksējas rievā ⑤.
2. Tīkla kabeli ⑥ satīt, tinot to ap kabeļa turētāju ⑩ un sūkņa pieslēgumu ④.

Transportēšanas pozīcijā sūkni var nest aiz teleskopiskās caurules ③. Lai tīkla kabeli ⑥ būtu vieglāk notīt, kabeļa turētāja ⑩ bīdni ⑪ iebīdīt virzienā uz augšu.

Ierīci nedrīkst izmantot kopā ar parastiem sadzīves atkritumiem, tai nepieciešama speciāla utilizācija.

→ Svarīgi: nododiet ierīci utilizācijai specializētā komunālā uzņēmumā.

Utilizācija:

(saskaņā ar RL 2012/19/EU)



6. Apkope

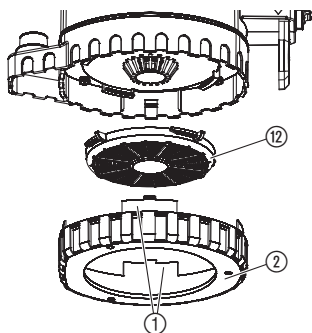
Filtra tīrīšana:



BĪSTAMI! Strāvas trieciens!

Pastāv savainojumu gūšanas risks, saņemot strāvas triecienu.

→ Pirms apkopes veikšanas atvienot lietus ūdens tvertnes sūkni no elektrotīkla.



Lai nodrošinātu nepārtrauktu, nevainojamu sūkņa darbu, filtrs ⑫ jāiztīra regulāros intervālos.

Pēc netīra ūdens sūknēšanas filtrs nekavējoties jāiztīra.

1. Abus fiksatorus ① iespiest uz iekšu un pamatni ② nobīdīt no sūkņa.
2. Filtru ⑫ pagriežiet par 1/4 apgriezieni pa kreisi un novelciet (bajonetes aizdare).
3. Izskalot filtru ⑫ zem tekoša ūdens.
4. Filtru ⑫ apgrieztā secībā atkal uzmontēt atpakaļ.

7. Traucējumu novēršana



BĪSTAMI! Strāvas trieciens!

Pastāv savainojumu gūšanas risks, saņemot strāvas triecienu.

→ Pirms traucējumu novēršanas atvienojiet lietus ūdens tvertnes sūkni no elektrotīkla.

Traucējums	Iespējamais cēlonis	Risinājums
Sūknis darbojas, bet nesūknē	Nav iespējama gaisa noplūde, jo spiediena vads ir slēgts. (iespējams, ir pārlocījusies spiediena šļūtene).	→ Atvērt spiediena vadu (piem., noslēgvārstu, izsmidzināšanas ierīces).
	Gaisa uzkrājums sūkņa pamatnē.	→ Pagaidīt maks. apm. 60 sek., līdz sūknis ir automātiski atgaisojies; vajadzības gadījumā izslēgt/ieslēgt to.
	Aizsērējusi atbalsta pamatne / sūknēšanas kājiņa / filtrs.	→ Atvienot tīkla kontaktspraudni un iztīrīt filtru (skat. 6. nod. Apkope).
	Ūdens līmenis sūkņa palaišanas brīdī ir zemāks par noteikto minimālo ūdens līmeni.	→ Iegremdēt sūkni dziļāk.
Sūknis nesāk darboties vai pēkšņi apstājas darbības laikā	Pārkaršanas dēļ termiskās aizsardzības slēdzis atslēdzis sūkni.	→ Atvienot tīkla kontaktspraudni un iztīrīt filtru (skat. 6. nod. Apkope). Ievērot maksimālo šķidruma temperatūru (35 °C).
	Sūknim nepieplūst strāva.	→ Pārbaudīt drošinātājus un elektriskos spraudsavienojumus.
Sūknis darbojas, bet sūknēšanas jauda pēkšņi samazinās	Aizsērējusi atbalsta pamatne / sūknēšanas kājiņa / filtrs.	→ Atvienot tīkla kontaktspraudni un iztīrīt filtru (skat. 6. nod. Apkope).
Tikai precei 1742: Sūknis regulāri ieslēdzas un izslēdzas	Noplūdes dēļ aktivizējusies noplūžu aizsarg sistēma.	→ Pārbaudīt teleskopisko cauruli, šļūteni un izsmidzināšanas ierīci un novērst noplūdi.



Citu traucējumu gadījumā mēs lūdzam sazināties ar firmas GARDENA servisa darbiniekiem. Labošanas darbus drīkst veikt tikai firmas GARDENA servisa centru darbinieki vai firmas GARDENA pilnvarotie specializētie tirdzniecības pārstāvji.

8. Tehniskie dati

Preces nr.	1740 (4000/2)	1742 (4000/2 automatic)
Nominālā jauda	500 W	500 W
Maks. caurplūdums	4.000 l/h	4.000 l/h
Maks. spiediens/ maks. sūkņēšanas augstums	2,0 bar / 20 m	2,0 bar / 20 m
Maks. iegremdēšanas dziļums	7 m	7 m
leslēgšanās augstums bez/ ar augšējo blokatoru/ ar apakšējo blokatoru	apm. 70 cm / apm. 34 cm / apm. 32 cm	–
Izslēgšanās augstums bez/ ar augšējo blokatoru/ ar apakšējo blokatoru	apm. 21,5 cm / apm. 14 cm / apm. 12 cm	–
leslēgšanās spiediens	–	apm. 1,3 bar
Minimālais ūdens līmeni ekspluatācijas sākšanas brīdī	apm. 4,5 cm	apm. 4,5 cm
Pieslēguma kabelis	10 m H05 RNF	10 m H05 RNF
Svars bez kabeļa	apm. 4,8 kg	apm. 5,0 kg
Maks. materiāla temperatūra	35 °C	35 °C
Tīkla spriegums/frekvence	220 – 240 V AC / 50 Hz	220 – 240 V AC / 50 Hz

9. Serviss / Garantijas

Serviss:

Lūdzu, griezieties pēc adreses, kas norādīta otrajā pusē.

Garantija:

GARDENA Manufacturing GmbH sniedz uz šo ierīci 2 gadu garantiju (sākot ar pirkuma datumu). Šī garantija attiecas uz būtiskiem iekārtas trūkumiem, kuri pierādāmi attiecas uz materiālu vai ražošanas kļūdām. Tā nodrošina jaunas, nevainojamas iekārtas piegādi vai mums atsūtītas iekārtas bezmaksas remontu pēc mūsu izvēles, ja ir izpildīti šādi noteikumi:

- Iekārta ir izmantota saskaņā ar tās mērķi un saskaņā ar lietošanas instrukcijas norādījumiem.
 - Ne pircējs, ne trešās personas nav mēģinājušas iekārtu labot.
- Garantija netiek sniegta dilstošajām detaļām – rotoram un filtram.

Šī garantija neskar pret tirgotāju/pārdevēju esošas garantijas prasības.

Ja rodas problēmas ar šo ierīci, lūdzu, sazinieties ar mūsu servisu.

D Produkthaftung

Wir weisen ausdrücklich darauf hin, dass wir nach dem Produkthaftungsgesetz nicht für durch unsere Geräte hervorgerufene Schäden einzustehen haben, sofern diese durch unsachgemäße Reparatur verursacht oder bei einem Teileaustausch nicht unsere originale GARDENA Teile oder von uns freigegebene Teile verwendet wurden und die Reparatur nicht vom GARDENA Service oder dem autorisierten Fachmann durchgeführt wird. Entsprechendes gilt für Ergänzungssteile und Zubehör.

GB Product Liability

We expressly point out that, in accordance with the product liability law, we are not liable for any damage caused by our units if it is due to improper repair or if parts exchanged are not original GARDENA parts or parts approved by us, and, if the repairs were not carried out by a GARDENA Service Centre or an authorised specialist. The same applies to spare parts and accessories.

F Responsabilité

Nous vous signalons expressément que GARDENA n'est pas responsable des dommages causés par ses appareils, dans la mesure où ces dommages seraient causés suite à une réparation non conforme, dans la mesure où, lors d'un échange de pièces, les pièces d'origine GARDENA n'auraient pas été utilisées, ou si la réparation n'a pas été effectuée par le Service Après-Vente GARDENA ou l'un des Centres SAV agréés GARDENA. Ceci est également valable pour tout ajout de pièces et d'accessoires autres que ceux préconisés par GARDENA.

NL Productaansprakelijkheid

Wij wijzen er nadrukkelijk op, dat wij op grond van de wet aansprakelijkheid voor producten niet aansprakelijk zijn voor schade ontstaan door onze apparaten, indien deze door onvakkundige reparatie veroorzaakt zijn, of er bij het uitwisselen van onderdelen geen gebruik gemaakt werd van onze originele GARDENA onderdelen of door ons vrijgegeven onderdelen en de reparatie niet door de GARDENA technische dienst of de bevoegde vakman uitgevoerd werd. Ditzelfde geldt voor extra-onderdelen en accessoires.

S Produktansvar

Tillverkaren är inte ansvarig för skada som orsakats av produkten om skadan beror på att produkten har reparerats felaktigt eller om, vid reparation eller utbyte, andra än Original GARDENA reservdelar har använts. Samma sak gäller för kompletteringsdelar och tillbehör.

DK Produktansvar

Vi gør udtrykkeligt opmærksom på, at vi i henhold til produktansvarsloven ikke er ansvarlige for skader forårsaget af vores udstyr, såfremt det sker på grund af uautoriserede reparationer eller hvis dele er skiftet ud og der ikke er anvendt originale GARDENA dele eller dele godkendt af os, eller hvis reparationerne ikke er udført af GARDENA-service eller en autoriseret fagmand. Det samme gælder for ekstra udstyr og tilbehør.

FI Tuotevastuu

Korostamme nimenomaan, että tuotevastuulain nojalla emme ole vastuussa laitteistamme johtuneista vahingoista, mikäli nämä ovat aiheutuneet epäasianmukaisesta korjauksesta tai osia vaihdettaessa ei ole käytetty alkuperäisiä GARDENA-varaosia tai hyväksymiämme osia ja korjauksen on suorittanut muu kuin GARDENA-huoltokeskus tai valtuuttamamme ammattihenkilö. Tämä pätee myös lisäksiin ja lisävarusteisiin.

I Responsabilità del prodotto

Si rende espressamente noto che, conformemente alla legislazione sulla responsabilità del prodotto, non si risponde di danni causati da nostri articoli se originati da riparazioni eseguite non correttamente o da sostituzioni di parti effettuate con materiale non originale GARDENA o comunque da noi non approvato e, in ogni caso, qualora l'intervento non venga eseguito da un centro assistenza GARDENA o da personale specializzato autorizzato. Lo stesso vale per le parti complementari e gli accessori.

E Responsabilidad de productos

Advertimos que conforme a la ley de responsabilidad de productos no nos responsabilizamos de daños causados por nuestros aparatos, siempre y cuando dichos daños hayan sido originados por arreglos o reparaciones indebidas, por recambios con piezas que no sean piezas originales GARDENA o bien piezas no autorizadas por nosotros, así como en aquellos casos en que la reparación no haya sido efectuada por un Servicio Técnico GARDENA o por un técnico autorizado. Lo mismo es aplicable para las piezas complementarias y accesorios.

P Responsabilidade sobre o produto

Queremos salientar que segundo a lei da responsabilidade do fabricante, nós não nos responsabilizaremos por danos causados pelo nosso equipamento, quando estes ocorrerem em decorrência de reparações inadequadas ou da substituição de peças por peças não originais da GARDENA, ou peças não autorizadas.

A responsabilidade tornar-se-à nula também depois de reparações realizadas por oficinas não autorizadas pela GARDENA. Esta restrição valerá também para peças adicionais e acessórios.

PL Odpowiedzialność za produkt

Zwracamy Państwu uwagę, że nie ponosimy odpowiedzialności za uszkodzenia naszych maszyn, bądź szkody spowodowane ich wadliwym funkcjonowaniem, powstałe na skutek nieprawidłowo przeprowadzonych napraw lub użycia nieoryginalnych części zamiennych. Naprawy winny być przeprowadzane tylko przez punkty serwisowe Husqvarna lub autoryzowane serwisy. Dotyczy to również części uzupełniających i oprzyrządowania.

H Termékszavatosság

Nyomatékosan utalunk arra a tényre, hogy a termékszavatossági törvény szerint nem kell jótállást vállalnunk azokra a károokra, amelyeket nem a mi készülékeink okoztak, ha ezeket álszzerűtlen javítás okozta vagy egy alkatrész kicserélésénél nem a mi eredeti GARDENA alkatrészeinket vagy általunk engedélyezett alkatrészeket használták fel és a javítást nem a GARDENA szerviz vagy egy erre felhatalmazott szakember végezte. Hasonlóképpen érvényes ez a kiegészítő alkatrészekre és tartozékokra is.

CZ Odpovědnost za výrobek

Výslovně upozorňujeme na to, že podle zákona o odpovědnosti za výrobek nenese odpovědnost za škody způsobené našimi přístroji, pokud byly způsobené neodbornou opravou nebo použitím jiných než našich originálních náhradních dílů GARDENA nebo námi schválených dílů a neprovedením opravy servisem GARDENA nebo autorizovaným odborníkem. Odpovídající platí i pro doplňkové díly a příslušenství.

SK Predmet záruky

Upozorňujeme dôrazne na to, že podľa zákona o poskytovaní záruk nezodpovedáme za škody spôsobené našimi výrobkami, v prípade, že boli boli vyvolané neodbornými opravami, výmenou dielcov, ktoré nepatria k originálnym dielom GARDENA alebo neboli nami schválené a rovnako boli spôsobené servisnými zásahmi, ktoré neboli vykonané servisom GARDENA alebo autorizovaným odborníkom. Rovnako to platí pre doplnky a príslušenstvo.

GR Ευθύνη για το προϊόν

Σας υπενθυμίζουμε ρητά, ότι σύμφωνα με το νόμο περί ευθύνης για τα προϊόντα δεν ευθυνόμαστε για ενδεχόμενες βλάβες που προκαλούνται από τις συσκευές μας, εφόσον οφείλονται σε μία ακατάλληλη επισκευή ή σε μια αντικατάσταση τμημάτων για την οποία δεν έχουν χρησιμοποιηθεί τα πρωτότυπα ανταλλακτικά της GARDENA ή τα από μας εγκεκριμένα ανταλλακτικά και σε περίπτωση που δεν εκτελείται η επισκευή από το Τμήμα Εξυπηρέτησης Πελατών της GARDENA ή από έναν εξουσιοδοτημένο εξειδικευμένο τεχνίτη. Το ίδιο ισχύει για εξαρτήματα και συμπληρωματικά τμήματα.

SLO Jamstvo za izdelek

Pismo poudarjamo, da po zakonu jamstva za izdelek nismo odgovorni za škodo, ki bi nastala zaradi uporabe našega izdelka, prav tako tudi ne za škodo ki bi nastala zaradi nepravilnega popravila izdelka ali pri napačni zamenjavi delov, ki niso originalni deli GARDENA ali pri uporabi z naše strani potrjenih delov, ki pa niso bili vgrajeni v servisu GARDENA ali v naši pooblašteni servisni službi. Enako velja tudi za nadomestne dele in opremo.

HR Odgovornost za proizvod

Izričito napominjemo da u skladu sa Zakonom o odgovornosti za proizvode nismo odgovorni za štete uzrokovane našim uređajima ako su one izazvane nestručnim popravkom ili u slučaju zamjene dijelova nisu korišteni originalni GARDENA dijelovi ili dijelovi koje smo odobrili i popravak nije izvršio GARDENA servis ili ovlašteni stručnjak. Isto vrijedi i za dodatne dijelove i pribor.

RO Responsabilitatea legala a produsului

Menționăm în mod expres că, în concordanță cu responsabilitatea legală a produsului, nu suntem răspunzători de nici un accident provocat de produsele noastre dacă se datorează reparării necorespunzătoare sau dacă piesele de schimb nu sunt originale GARDENA sau aprobate de GARDENA, sau dacă reparațiile nu au fost efectuate de un Centru de Service GARDENA sau un specialist autorizat. Aceleași prevederi se aplică și pieselor de schimb și accesoriilor.

BG Отговорност за качество

Изрично подчертаваме, че съгласно закона за отговорност за качество, ние не носим отговорност за вредите причинени от нашите уреди, ако същите са причинени от неправилен ремонт или при подмяната на части не са използвани оригинални части на GARDENA или части одобрени от нас и ремонта не е извършен от сервиз на GARDENA или оторизиран специалист. Същото важи за допълнителните части и принадлежности.

EST Tootevastutus

Juhime teie tähelepanu sellele, et tootevastutusseaduse kohaselt ei vastuta meie seadmete poolt põhjustatud kahjude eest, kui need on tekkinud asjatundmatu paranduse tagajärjel või kui detaili vahetamisel ei kasutatud GARDENA originaalvaruosi ega meie poolt kasutada lubatud varuosia ja kui parandustöid ei ole teinud GARDENA klienditeenindusspetsialistid ega meie volitatud spetsialistid. Sama kehtib lisadetailide ja tarvikute kohta.

LT Atsakomybė už produkciją

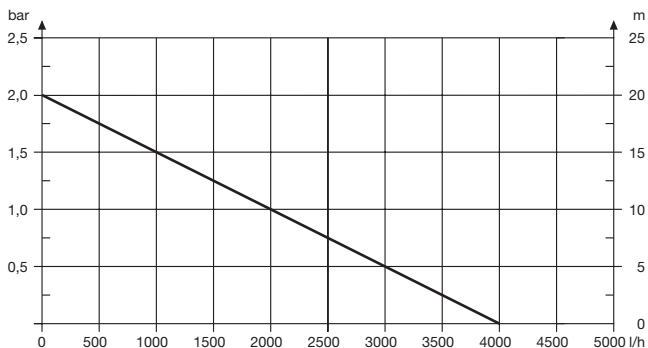
Nurodome, kad remdamiesi Atsakomybės už produkciją įstatymu, neatkakome už nuostolius, sukeltus mūsų prietaisy, jei jie atsirado dėl netinkamo remonto, arba, jei keičiant dalis, buvo naudojamasi neoriginalios GARDENA dalys arba dalys, kurių mes neleidome naudoti, o remontą atliko ne GARDENA servisas arba neįgaliotasis specialistas. Tas pats galioja papildomoms dalims ir priedams.

LV Produkta atbildība

Mēs skaidri norādām uz to, ka saskaņā ar Produktu atbildības likumu, mēs neatbildam par mūsu iekārtu radītiem zaudējumiem, ciktāl tos ir izraisījis neatbilstošs remonts vai dalu nomaiņa ar neoriģinālām GARDENA daļām vai ne ar mūsu norādītajām detaļām un remontu nav veicis GARDENA serviss vai pilnvarots speciālists. Tas pats attiecas uz papildinošajām daļām un piederumiem.

<p>D EG-Konformitätserklärung Der Unterzeichnete Husqvarna AB, 561 82 Huskvarna, Sweden bestätigt, dass die nachfolgend bezeichneten Geräte in der von uns in Verkehr gebrachten Ausführung die Anforderungen der harmonisierten EU-Richtlinien, EU-Sicherheitsstandards und produktspezifischen Standards erfüllen. Bei einer nicht mit uns abgestimmten Änderung der Geräte verliert diese Erklärung ihre Gültigkeit.</p>	<p>H EU-Megfelelőeségi nyilatkozat Alulírott, a Husqvarna AB, 561 82 Huskvarna, Sweden igazolja azt, hogy az alábbiakban megnevezett készülékek, az általunk forgalomba hozott kivételben teljesítik a harmonizációs EU-irányelvek, az EU biztonsági szabványok és a termékre jellemző szabványok követelményeit. Ha a készülékeken a mi beleegyezésünk nélkül változtatást végeznek, akkor ez a nyilatkozat érvényét veszti.</p>
<p>GB EU Declaration of Conformity The undersigned Husqvarna AB, 561 82 Huskvarna, Sweden hereby certifies that, when leaving our factory, the units indicated below are in accordance with the harmonised EU guidelines, EU standards of safety and product specific standards. This certificate becomes void if the units are modified without our approval.</p>	<p>CZ Prohlášení o shodě EU Podepsaný Husqvarna AB, 561 82 Huskvarna, Sweden potvrzuje, že dále uvedené přístroje v námi do provozu uvedeném provedení splňují požadavky harmonizovaných směrnic EU, bezpečnostních norem EU a norem specifických pro výrobek. Při námi neschválené změně přístrojů ztrácí toto prohlášení platnost.</p>
<p>F Certificat de conformité aux directives européennes Le constructeur, soussigné : Husqvarna AB, 561 82 Huskvarna, Sweden déclare qu'à la sortie de ses usines le matériel neuf désigné ci-dessous étai conforme aux prescriptions des directives européennes énoncées ci-après et conforme aux règles de sécurité et autres règles qui lui sont applicables dans le cadre de l'Union européenne. Toute modification portée sur ce produit sans l'accord express de GARDENA supprime la validité de ce certificat.</p>	<p>SK EU-Vyhlasenie o zhode Nižšie uvedená firma Husqvarna AB, 561 82 Huskvarna, Sweden vyhlasuje, že uvedené zariadenia, ktoré uviedla na trh v tomto vyhotovení, spĺňajú požiadavky harmonizovaných smerníc EU, bezpečnostných noriem EU a noriem špecifických pre výrobok. Pri zmene zariadenia, ktorá nebola odsúhlasená výrobcom stráca toto vyhlásenie platnosť.</p>
<p>NL EU-overeenstemmingsverklaring Ondergetekende Husqvarna AB, 561 82 Huskvarna, Sweden bevestigt, dat de volgende genoemde apparaten in de door ons in de handel gebrachte uitvoering voldoen aan de eis van, en in overeenstemming zijn met de EU-richtlijnen, de EU-veiligheidsstandaard en de voor het product specifieke standaard. Bij een niet met ons afgestemde verandering aan de apparaten verliest deze verklaring haar geldigheid.</p>	<p>GR Δήλωση Συμμόρφωσης προς τις Οδηγίες της ΕΕ Η υπογράφουσα Husqvarna AB, 561 82 Huskvarna, Sweden δηλώνει, ότι τα εξής αναφερόμενα εκδοόμενα από την εταιρία μας προϊόντα ανταποκρίνονται σε όλες τις εναρμονισμένες προδιαγραφές της ΕΕ, στα πρότυπα ασφαλείας της ΕΕ και στα ειδικά για το προϊόν πρότυπα. Σε μία μη συμφωνημένη με την εταιρία μας τροποποίηση των συσκευών αυτή η δήλωση χάνει την ισχύ της.</p>
<p>S EU Tillverkarintyg Undertecknad firma Husqvarna AB, 561 82 Huskvarna, Sweden intygar härmed att nedan nämnda produkter överensstämmer med EU:s direktiv, EU:s säkerhetsstandard och produktspecifikation. Detta intyg upphör att gälla om produkten ändras utan vårt tillstånd.</p>	<p>SLO EU-izjava o skladnosti Podpisani proizvajalca «Husqvarna AB, 561 82 Huskvarna, Sweden» s podpisom potrjuje, da sledeće opisana naprava, ki smo jo poslali na tržišče izpolnjuje zahteve harmoniziranih standardov ES-smernic, ES-varnostnih standardov in izdelku specifičnih standardov. V primeru spremembe na navpični brez našega pisnega dovoljenja ta izjava izgubi svojo pomen in veljavnost.</p>
<p>DK EU Overensstemmelse certifikat Undertegnede Husqvarna AB, 561 82 Huskvarna, Sweden bekræfter hermed, at enheder listede herunder, ved afsendelse fra fabrikken, er i overensstemmelse med harmoniserede EU retningslinjer, EU sikkerheds standarder og produkt specifikations standarder. Dette certifikat træder ud af kraft hvis enhederne er ændret uden vor godkendelse.</p>	<p>HR Izjava o skladnosti EU-a Dolje potpisana tvrtka Husqvarna AB, 561 82 Huskvarna, Sweden ovime potvrđuje da dolje navedeni uređaji u izvedbi plaširanoj na tržište ispunjavaju zahtjeve harmoniziranih EU smjernica, EU sigurnosnih normi i normi za određene proizvode. Ova izjava postaje ništavna u slučaju izmjene uređaja koje nismo odobrili.</p>
<p>FI EU-yhdenmukaisuusvakuutus Allekirjoittanut Husqvarna AB, 561 82 Huskvarna, Sweden vakuuttaa, että alla mainittu laiteet täyttävät tehtaaltamme lähtiesään yhdenmukaisistettujen EU-direktiivien, EU-turvallisuusstandardien ja tuotekohtaisten standardien vaatimukset. Laitteisiin tehyt muutokset, joista ei ole sovittu kanssamme, joutavat tämän vakuutuksen raukaamiseen.</p>	<p>RO UE-Certificat de conformitate Prin prezenta Husqvarna AB, 561 82 Huskvarna, Sweden, certifica faptul ca, in momentul in care produsele mentionate mai jos ies din fabrica sunt in concordanta cu directivele UE, standardele de siguranta UE si standardele specifice ale produsului UE. Acest certificat devine nul in cazul modificării aparatului fără aprobarea noastră.</p>
<p>I Dichiarazione di conformità alle norme UE La sottoscritta Husqvarna AB, 561 82 Huskvarna, Sweden certifica che il prodotto qui di seguito indicato, nei modelli da noi commercializzati, è conforme alle direttive armonizzate UE nonché agli standard di sicurezza e agli standard specifici di prodotto. Qualunque modifica apportata al prodotto senza nostra specifica autorizzazione invalida la presente dichiarazione.</p>	<p>BG ЕС-Декларация за съответствие Подписаната фирма Husqvarna AB, 561 82 Huskvarna, Sweden декларира, че описаните по-долу уреди, пуснати в продажба съгласно нашата спецификация, изпълняват изискванията на хармонизираните ЕС-директиви, ЕС-стандарти за безопасност и специфични производствени стандарти. При промяна на уреда, която не е съгласувана с нас, тази декларация губи своята валидност.</p>
<p>E Declaración de conformidad de la UE El que suscribe Husqvarna AB, 561 82 Huskvarna, Sweden declara que la presente mercancía, objeto de la presente declaración, cumple con todas las normas de la UE, en lo que a normas técnicas, de homologación y de seguridad se refiere. En caso de realizar cualquier modificación en la presente mercancía sin nuestra previa autorización, esta declaración pierde su validez.</p>	<p>EST Eli vastusdeklaratsioon Allkirjutanud Husqvarna AB, 561 82 Huskvarna, Sweden kinnitab, et kirjeldatud seade vastab meie poolt riigusse viidud kujul ELi harmoniseeritud direktiividele, ELi ohutusstandarditele ja tootega seotud standarditele. Meiega kooskõlastamata muudatus tegemise korral seadmel kaotab see deklaratsioon kehtivuse.</p>
<p>P Certificado de conformidade da UE Os abaixo mencionados Husqvarna AB, 561 82 Huskvarna, Sweden, por este meio certificam que ao sair da fábrica os aparelhos abaixo mencionados estão de acordo com as direttrizes harmonizadas da UE, padrões de segurança e de produtos específicos. Este certificado ficará nulo se as unidades forem modificadas sem a nossa aprovação.</p>	<p>LT ES Atitikties deklaracija Pasirašanti mūsų Husqvarna AB, 561 82 Huskvarna, Sweden patvirtina, kad žemiau nurodyti prietaisai ir jų modeliai, kurie buvo pagaminti mūsų gamyklose atitinka ES direktyvas, ES saugumo standartus ir specifinius gaminių standartus. Atlikus bet kokį prietaiso pakeitimą, kuris nėra suderintas su mumis, ši deklaracija praranda galiojimą.</p>
<p>PL Deklaracja zgodności Unii Europejskiej Husqvarna AB, 561 82 Huskvarna, Sweden potwierdza, że poniżej określone urządzenia w wersji oferowanej przez nas do sprzedaży spełniają wymagania zharmonizowanych dyrektyw Unii Europejskiej, standardu bezpieczeństwa Unii Europejskiej i standardu specyficznego dla tego typu produktów. W przypadku zmiany urządzenia, która nie została z nami uzgodniona, niniejsza deklaracja traci moc obowiązującą.</p>	<p>LV ES-atbilstības deklarācija Parakstīstusies Husqvarna AB, 561 82 Huskvarna, Sweden, Vācija apstiprina, ka sekojoši apzīmētās iekārtas, kurās mēs izplatām, savā izpildījumā atbilst harmonizētajām ES direktīvām, ES drošības standartiem un produkta specifiskajiem standartiem. Ar mūsu neapstiprinātām izmaiņām iekārtā šī deklarācija zaudē savu derīgumu.</p>

Pumpen-Kennlinien
Performance characteristics
Courbes de performance
Prestatiegrafiek
Kapacitetskurva
Ydelses karakteristika
Pumpun ominaiskäyrä
Pumpekarakteristikk
Curva di rendimento
Curva característica
de la bomba
Características de
performance
Charakterystyka pompy
Szivattyú-jelleggörbe
Charakteristika čerpadla
Charakteristiky čerpadla
Χαρακτηριστικό διάγραμμα
Характеристика насоса
Karakteristika črpalka
Obilježja pumpe
Karakteristika pumpe
Крива характеристики
насоса
Caracteristică pompă
Помпа karakter eğrisi
Помпена характеристика
Fuqia e pompës
Pumba karakteristik
Siurblio charakteristinė kreivė
Sūkņa raksturlīkne



Deutschland / Germany

GARDENA
Manufacturing GmbH
Central Service
Hans-Lorenser-Straße 40
D-89079 Ulm
Produktfragen:
(+49) 731 490-123
Reparaturen:
(+49) 731 490-290
service@gardena.com

Albania

COBALT Sh.p.k.
Rr. Siri Kodra
1000 Tirana

Argentina

Husqvarna Argentina S.A.
Av.del Libertador 5954 –
Piso 11 – Torre B
(C1428ARP) Buenos Aires
Phone: (+54) 11 5194 5000
info.gardena@
ar.husqvarna.com

Armenia

Garden Land Ltd.
61 Tigran Melts
0005 Yerevan

Australia

Husqvarna Australia Pty. Ltd.
Locked Bag 5
Central Coast BC
NSW 2252
Phone: (+61) (0) 2 4352 7400
customer.service@
husqvarna.com.au

Austria / Österreich

Husqvarna Austria GmbH
Industriezeile 36
4010 Linz
Tel.: (+43) 732 77 01 01-485
service.gardena@
husqvarnagroup.com

Azerbaijan

Firm Progress
a. Aliyev Str. 26A
1052 Baku

Belgium

GARDENA Belgium NV/SA
Sterrebeekstraat 163
1930 Zaventem
Phone: (+32) 2 720 92 12
Mail: info@gardena.be

Bosnia / Hercegovina

SILK TRADE d.o.o.
Industrijska zona Bukva bb
74260 Tešanj

Brazil

Husqvarna do Brasil Ltda
Av. Francisco Matarazzo,
1400 – 19º andar
São Paulo – SP
CEP: 05001-903
Tel: 0800-112252
marketing.br.husqvarna@
husqvarna.com.br

Bulgaria

Хускварна България ЕООД
Бул. „Андрей Ляпчев“ № 72
1799 София
Тел.: (+359) 02/9753076
www.husqvarna.bg

Canada / USA

GARDENA Canada Ltd.
100 Summerlea Road
Brampton, Ontario L6T 4X3
Phone: (+1) 905 792 93 30
info@gardenacanada.com

Chile

Maquinarias Agroforestales
Ltda. (Maga Ltda.)
Santiago, Chile
Avda. Chesterton
8355 comuna Las Condes
Phone: (+56) 2 202 4417
Datton@maga.cl
Zipcode: 7560330
Temuco, Chile
Avda. Valparaiso # 01466
Phone: (+56) 45 222 126
Zipcode: 4780441

China

Husqvarna (China) Machinery
Manufacturing Co., Ltd.
No. 1355, Jia Xin Rd.,
Ma Lu Zhen, Jia Ding Dist.,
Shanghai
201801
Phone: (+86) 21 59159629
Domestic Sales
www.gardena.com.cn

Colombia

Husqvarna Colombia S.A.
Calle 18 No. 68 D-31, zona
Industrial de Montevideo
Bogotá, Cundinamarca
Tel. 571 2922700 ext. 105
jairo.salazar@
husqvarna.com.co

Costa Rica

Compania Exim
Euroiberamericana S.A.
Los Colegios, Moravia,
200 metros al Sur del Colegio
Saint Francis – San José
Phone: (+506) 297 68 83
exim_euro@racsca.co.cr

Croatia

SILK ADRIA d.o.o.
Josipa Lončara 3
10090 Zagreb
Phone: (+385) 1 3794 580
silk.adria@zg.t-com.hr

Cyprus

Med Marketing
17 Digeni Akritas Ave
P.O. Box 27017
1641 Nicosia

Czech Republic

Husqvarna Česko s.r.o.
Türkova 2319/5b
149 00 Praha 4 – Chodov
Bezplatná infolinka:
800 100 425
servis@cz.husqvarna.com

Denmark

GARDENA / Husqvarna
Consumer Outdoor Products
Salgsafdelning Danmark
Box 9003
S-200 39 Malmö
info@gardena.dk

Dominican Republic

BOSQUESA, S.R.L.
Carretera Santiago Lacey
Km. 5 ½
Esquina Copal II.
Santiago
Dominican Republic
Phone: (+809) 736-0333
joserbosquesa@claro.net.do

Ecuador

Husqvarna Ecuador S.A.
Arupos E1-181 y 10 de
Agosto Quito, Pichincha
Tel. (+593) 22800739
francisco.jacome@
husqvarna.com.ec

Estonia

Husqvarna Eesti OÜ
Consumer Outdoor Products
Kesk tee 10, Aaviku küla
Rae vald
Harju maakond
75305 Estonia
kontakt.etj@husqvarna.ee

Finland

Oy Husqvarna Ab
Consumer Outdoor Products
Lautatarhankatu 8 B / PL 3
00581 HELSINKI
info@gardena.fi

France

Husqvarna France
9/11 Allée des pierres mayettes
92635 Gennevilliers Cedex
France
http://www.gardena.com/fr
N° AZUR: 0 810 00 78 23
(Prix d'un appel local)

Georgia

ALD Group
Bellashvili 8
1159 Tleilisi

Great Britain

Husqvarna UK Ltd
Preston Road
Aycliffe Industrial Park
Newton Aycliffe
County Durham
DL5 6UP
info.gardena@
husqvarna.co.uk

Greece

Π.ΠΑΠΑΔΟΠΟΥΛΟΣ ΑΕΒΕ
Λεωφ. Αθηνών 92
Αθήνα
T.K.104 42
Ελλάδα
Τηλ. (+30) 210 5193 100
info@papadopoulos.com.gr

Hungary

Husqvarna Magyarorszáig Kft.
Ezred u. 1-3
1044 Budapest
Telefon: (+36) 1 251-4161
vezesvolgalat.husqvarna@
husqvarna.hu

Iceland

Ó. Johnson & Kaaber
Tunguhalsi 1
110 Reykjavik
ooj@ok.is

Ireland

Husqvarna UK Ltd
Preston Road
Aycliffe Industrial Park
Newton Aycliffe
County Durham
DL5 6UP
info.gardena@
husqvarna.co.uk

Italy

Husqvarna Italia S.p.a.
Via Como 72
23868 VALMADRERA (LC)
Phone: (+39) 0341.203.111
info@gardenaitalia.it

Japan

KAKUICHI Co. Ltd.
Sumitomo Realty &
Development Kojimachi
BLDG., 8F
5-1 Nibanncyo
Chiyoda-ku
Tokyo 102-0084
Phone: (+81) 33 264 4721
m_lshihara@kaku-ichi.co.jp

Kazakhstan

LAMED Ltd.
155/1, Tazhibayev Str.
050060 Almaty
IP Schmidt
Abayavenue 3B
110 005 Kstanay

Korea

Kyung Jin Trading Co.,LTD.
107-4, SunDuk Bld.,
YangJae-dong,
Seocho-gu,
Seoul, (zipcode: 137-891)
Phone: (+82) (0)2 574-6300

Kyrgyzstan

Alye Maki
av. Molodaya Guardir J 3
720014
Bishkek

Latvia

Husqvarna Latvija
Consumer Outdoor Products
Bākužu iela 6
LV-1024 Rīga
info@husqvarna.lv

Lithuania

UAB Husqvarna Lietuva
Consumer Outdoor Products
Atleities pl. 77C
LT-52104 Kaunas
centras@husqvarna.lt

Luxembourg

Magasins Jules Neuberg
39, rue Jacques Stas
Luxembourg-Gasperich 2549
Case Postale No. 12
Luxembourg 2010
Phone: (+352) 40 14 01
api@neuberg.lu

Mexico

AFOSA
Av. Lopez Mateos Sur # 5019
Col. La Calma 45070
Zapopan, Jalisco
Mexico
Phone: (+52) 33 3818-3434
icornejo@afosa.com.mx

Moldova

Comvel S.R.L.
290A Muncesti Str.
2002 Chisinau

Netherlands

GARDENA Nederland B.V.
Postbus 50176
1305 AD ALMERE
Phone: (+31) 36 521 00 00
info@gardena.nl

Neth. Antilles

Jonka Enterprises N.V.
Sta. Rosa Weg 196
P.O. Box 8200
Curaçao
Phone: (+599) 9 767 66 55
pgm@jonka.com

New Zealand

Husqvarna New Zealand Ltd.
P.O. Box 76-437
Manukau City 2241
Phone: (+64) (0) 9 9202410
support.nz@husqvarna.co.nz

Norway

GARDENA
Husqvarna Consumer
Outdoor Products
Salgskontor Norge
Kleiverveien 6
1540 Vestby
info@gardena.no

Peru

Husqvarna Perú S.A.
Rr. Ramón Cárcamo 710
Lima 1
Tel: (+51) 1 3320 400 ext. 416
juan_remuzo@
husqvarna.com

Poland

Husqvarna
Poland Spółka z o.o.
ul. Wycsockiego 15 b
03-371 Warszawa
Phone: (+48) 22 330 96 00
gardena@husqvarna.pl

Portugal

Husqvarna Portugal, SA
Lagoa - Albarraque
2635 - 595 Rio de Mouro
Tel.: (+351) 21 922 85 30
Fax : (+351) 21 922 85 36
info@gardena.pt

Romania

Madex International Srl
Soseaua Odaiei 117-123,
RO 013603 Bucuresti, S 1
Phone: (+40) 21 352.76.03
russia@ines.ro

Russia / Россия

ООО „Хускварна“
141400, Московская обл.,
г. Химки
улица Ленинградская,
владение 39, стр.6
Бизнес Центр
„Химки Бизнес Парк“,
помещение 0B02_04
http://www.gardena.ru

Serbia

Domel d.o.o.
Autoput za Novi Sad bb
11273 Belgrade
Phone: (+381) 118 48 88 12
miroslav.jejina@domel.rs

Singapore

Hy-Ray PRIVATE LIMITED
40 Jalan Pemimpin
#02-08 Tat Ann Building
Singapore 577185
Phone: (+65) 6253 2277
shiyang@hyray.com.sg

Slovak Republic

Husqvarna Česko s.r.o.
Türkova 2319/5b
149 00 Praha 4 – Chodov
Bezplatná infolinka:
800 154 044
servis@sk.husqvarna.com

Slovenia

Husqvarna Austria GmbH
Industriezeile 36
4010 Linz
Tel.: (+43) 732 77 01 01-485
service.gardena@
husqvarnagroup.com

South Africa

Husqvarna
South Africa (Pty) Ltd
Postnet Suite 250
Private Bag X6,
Cascades, 3202
South Africa
Phone: (+27) 33 846 9700
info@gardena.co.za

Spain

Husqvarna España S.A.
Calle de Rivas nº 10
28052 Madrid
Phone: (+34) 91 708 05 00
atencioncliente@gardena.es

Suriname

Agrofix n.v.
Verlengde Hogestraat # 22
Phone: (+597) 472426
agrofix@sr.net
Pobox : 2006
Paramaribo
Suriname – South America

Sweden

Husqvarna AB
S-561 82 Huskvarna
info@gardena.se

Switzerland / Schweiz

Husqvarna Schweiz AG
Consumer Products
Industriestrasse 10
5506 Mägenwil
Phone: (+41) (0) 82 887 37 90
info@gardena.ch

Turkey

GARDENA Dost Diş Ticaret
Müessesilik A.Ş.
Sanayi Cad. Adil Sokak
No: 1/B Kartal
34873 Istanbul
Phone: (+90) 216 238 93 939
info@gardena-dost.com.tr

Ukraine / Україна

ТОВ «Хусварна Україна»
вул. Васильківська, 34,
офіс 204-г
03022, Київ
Тел. (+38) 044 498 39 02
info@gardena.ua

Uruguay

FELI SA
Entre Rios 1083 CP 11800
Montevideo – Uruguay
Tel: (+598) 22 03 18 44
info@felisa.com.uy

Venezuela

Corporación Casa y Jardín C.A.
Av. Caroni, Edif. Trezmen, PB.
Colinas de Bello Monte.
1050 Caracas.
TIF: (+58) 212 992 33 22
info@casayjardin.net.ve

1740-20.960.09/0316

© GARDENA
Manufacturing GmbH
D-89070 Ulm
http://www.gardena.com