



Comfort 5000/5E LCD Art. 1759

Premium 6000/6E LCD Inox Art. 1760

D Betriebsanleitung
Hauswasserautomat

GB Operating Instructions
Electronic Pressure Pump

F Mode d'emploi
Station de pompage

NL Gebruiksaanwijzing
Elektronische hydrofoorpomp

S Bruksanvisning
Pumpautomat

DK Brugsanvisning
Husvandværk

FI Käyttöohje
Painevesipumppu

N Bruksanvisning
Trykkpumpe

I Istruzioni per l'uso
Pompa ad intervento automatico

E Instrucciones de empleo
Estación de bombeo

P Manual de instruções
Bomba de pressão

PL Instrukcja obsługi
Hydrofor

H Használati utasítás
Háztartási automata szivattyú

CZ Návod k obsluze
Domácí vodní automat

SK Návod na obsluhu
Domáci vodný automat

GR Οδηγίες χρήσης
Συσκευή παραγωγής νερού
οικιακής χρήσης

RUS Инструкция по эксплуатации
Автоматический напорный
насос

SLO Navodilo za uporabo
Hišna vodni avtomat

HR Upute za uporabu
Kućni automat za vodu

SRB Uputstvo za rad
BIH Hidropak

UA Інструкція з експлуатації
Помпа напірна автоматична

RO Instrucțiuni de utilizare
Hidroforul Electronic

TR Kullanma Kılavuzu
Konut suyu hidroforları

BG Инструкция за експлоатация
Помпа с електронен пресостат
за високо налягане

AL Manual përdorimi
Automati i ujit i shtëpisë

EST Kasutusjuhend
Pump-veeautomaat

LT Eksploatavimo instrukcija
Buitinis automatinis slėgimo
siurblys

LV Lietošanas instrukcija
Elektroniskais ūdens sūkņis

GARDENA Elektroniskais ūdens sūkņis

Comfort 5000/5E LCD /

Premium 6000/6E LCD Inox



Šis ir oriģinālās lietošanas instrukcijas tulkojums no vācu valodas.

Lūdzam rūpīgi izlasīt lietošanas instrukciju un ņemt vērā tās norādījumus.

Ar šīs lietošanas instrukcijas palīdzību iepazīstieties ar izstrādājumu, tā pareizo lietošanu, kā arī drošības norādījumiem.



Nekad nestrādājiet ar šo ierīci, kad esat noguris, slims vai lietojis alkoholu, narkotikas vai medikamentus.

Ar šo ierīci drīkst strādāt tikai personas, kas ir vecākas par 8 gadiem. Personas ar ierobežotām psihiskām, sensoriskām vai garīgām spējām, kā arī personas, kurām nav pietiekošas pieredzes un zināšanu, drīkst lietot ierīci tikai citas personas uzraudzībā vai pēc instruktāžas par drošu ierīces lietošanu un ar to saistītiem riskiem. Bērni nedrīkst spēlēties ar ierīci. Bērni nedrīkst veikt ierīces tīrīšanu un apkopi, kas jāveic lietotājam, bez pieaugušo uzraudzības. Mēs iesakām, lai ar ierīci strādātu tikai personas, kas sasniegušas 16 gadu vecumu.

→ Lūdzu rūpīgi uzglabājat šo lietošanas instrukciju.

Satura rādītājs:

1. GARDENA elektroniskā ūdens sūkņa pielietojuma sfēra	431
2. Drošības norādījumi	432
3. Funkcija	433
4. Instalācija	433
5. Lietošana	435
6. Izvēlnes iestatījumi	437
7. Uzglabāšana	439
8. Apkope	440
9. Traucējumu novēršana	441
10. Piegādājamie piederumi	445
11. Tehniskie dati	446
12. Serviss/Garantijas	446

1. GARDENA elektroniskā ūdens sūkņa pielietojuma sfēra

Lietošana atbilstoši noteiktajam mērķim:

GARDENA ūdens apgādes automāts ir paredzēts lietošanai privātos dārzos. Automāts nav paredzēts apūdeņošanas iekārtu un sistēmu ekspluatācijai sabiedriskos parkos un dārzos.

Izmantojot sūkni spiediena paaugstināšanai, nedrīkst tikt pārsniegta maks. pieļ. iekšējā spiediena robeža, kas atbilst 6 bar (spiediena pusē). Paaugstināmais izejas spiediens un sūkņa spiediens sasummējas kopā.

- Piemērs: Spiediens ūdens krānā = 1,0 bar, maks. elektroniskā ūdens sūkņa Comfort 5000/5E LCD spiediens = 4,5 bar, kopējais spiediens = 5,5 bar.

Sūknējamie šķidrumi:

GARDENA elektronisko ūdens sūkni var izmantot lietus ūdens, krāna ūdens un hlora saturoša baseina ūdens sūknēšanai.

Nemiet vērā:



GARDENA elektroniskais ūdens sūkņis nav piemērots ekspluatācijai ilgstošās darbības režīmā (piem., ekspluatācijai industriālos uzņēmumos, nepārtrauktās cirkulācijas režīmā). Nedrīkst sūkņēt kairinošus, viegli uzliesmojošus, agresīvus vai sprādzienbīstamus šķidrums (piemēram, benzīnu, kerosīnu vai nitro šķīdinātājus), sālūdeni, kā arī pārtikas produktus, kuri paredzēti ēšanai vai dzeršanai. Sūkņejamā šķidruma temperatūra nedrīkst pārsniegt 35 °C. Pirms karsta gadalaika sākuma ūdensapgādes automāts jāiztukšo un jāuzglabā siltā vietā (skatīt 7. nodaļu Uzglabāšana).

2. Drošības norādījumi

Elektriskā drošība



BĪSTAMI! Strāvas trieciens!

Pastāv risks savainoties strāvas trieciena rezultātā!

→ Pirms piepildīšanas, pēc ekspluatācijas pārtraukšanas, pirms darbības traucējumu novēršanas un pirms apkopes atvienot tīkla kontaktdakšu.

Sūkņa barošanai jābūt nodrošinātai caur noplūdes strāvas aizsardzības iekārtu (RCD) ar nominālo noplūdes strāvu, kas nepārsniedz 30 mA. Turklāt sūkņis ir jāuzstāda uz stabilas pamatnes, uz kuras atrodoties tas nevar applūst, un tam ir jābūt nodrošinātam pret apgāšanos.

Papildu drošībai var izmantot sertificētu aizsargslēdzi.

→ Lūdzu, konsultējieties ar elektriķi.

Pieslēdzot sūkni pie ūdens apgādes sistēmas, ievērot sūkņa ekspluatācijas valstī spēkā esošās sanitārās normas, lai tiktu novērsta nedzērāmā ūdens iesūkšana atpakaļ sūkņī.

Pieslēguma vadi

Norādēm tehniskajā plāksnītē ir jāatbilst elektrotīkla parametriem.

Tīkla pieslēguma vadiem un pagarinājumiem nedrīkst būt mazāks šķērsriezums kā gumijas šļūteņu vadiem ar apzīmējumu H07RN-F saskaņā ar standartu DIN VDE 0620.

→ Ja šīs ierīces tīkla vads ir bojāts, lai novērstu bīstamas situācijas, ražotājam, autorizētam klientu apkalpošanas dienestam vai citai personai ar līdzīgu kvalifikāciju jānomaina bojātais tīkla vads.

Sargājiet kabeli no karstuma, eļļām un asām malām.

→ Nenesiet sūkni aiz kabeļa un neizmantojiet kabeli, lai izvilkto kontaktspraudni no kontaktligzdas.

Austrijā

Austrijā strāvas pieslēgumam ir jāatbilst standartam ÖVE-EM 42, T2 (2000)/1979 § 22 atbilstoši § 2022.1. Atbilstoši šīm prasībām sūkņi, kurus paredzēts izmantot baseinos un dārza dīķos, ir jādarbina tikai caur atdalītāj-transformatoru.

→ Lūdzu konsultējieties ar savu elektromontāžas uzņēmumu.

Šveicē

Šveicē pārnēsājamās ierīces, kas tiek ekspluatētas ārpus telpām, ir jāpieslēdz, izmantojot noplūdes strāvas aizsargslēdzi.

Vispārīgie norādījumi



Savainošanās risks ar karstu ūdeni!

Ja elektronika ir bojāta vai nav ūdens padeves iesūkšanas pusē ūdens, kas atrodas sūkņī, var stipri uzkarstēties. Ūdens izplūšanas gadījumā var gūt karsta ūdens izraisītus apdegumus.

→ **Atslēdziet sūkni no elektroapgādes tīkla caur galveno mājas drošinātāju, ļaujiet atdzist ūdenim (aptuveni 10 – 15 min.) un pirms ekspluatācijas turpināšanas nodrošiniet ūdens padevi.**

Vizuālā pārbaude

→ Pirms katras lietošanas reizes pārlicinieties, ka sūkņis, it īpaši tā tīkla kabelis vai kontaktdakša nav bojāti.

Bojātu sūkni izmantot nedrīkst.

→ Bojāšanas gadījumā noteikti aiciniet firmas GARDENA servisa darbinieku vai tās autorizētos speciālistus, lai pārbaudītu ierīci.

Ekspluatācijas drošība

Sargājiet sūkni no lietus un nelietojiet sūkni mitrā vai slapjā vidē.

Lai novērstu sūkņa darbību sausajā režīmā (bez sūknējamā šķidrums), lūdzam pievērst uzmanību tam, lai sūkšanas šļūtenes gals vienmēr atrastos ūdenī.

→ Pirms katras lietošanas reizes uzpildiet sūkni, līdz sūknējama šķidrums sāk pārplūst (apmēram 2 līdz 3 l)!

Izteikti smalkas smiltis iebūvētajam filtram (filtra sieta caurumu diametrs 0,45 mm) var izplūst cauri un izraisīt straujāku hidrauliskās sistēmas nodilumu.

→ Ļoti smalkas smiltis gadījumā izmantot sūkņa priekšfiltru preces nr. 1730 (filtra sieta caurumu diametrs 0,1 mm).

Nodrošiniet, lai sūkņa un sūknējamās vides tuvumā bez uzraudzības neatrastos nepiederošas personas vai bērni.

Izmantojot sūkni ūdens apgādes nodrošināšanai mājāsaimniecībā, ir jāievēro vietējie noteikumi, kurus ir izdevuši ūdensapgādes un notekūdeņu attīrīšanas uzņēmumi. Papildus ir jāievēro arī standarta DIN 1988 noteikumi.

→ Nepieciešamības gadījumā interesēties tuvākajā specializētajā santehnikas uzņēmumā.

Bīstami! Sūkns darbības laikā rada elektromagnētisko lauku. Šis lauks var izraisīt mijiedarbību ar aktīviem un pasīviem medicīniskajiem implantiem. Lai novērstu nopietna vai nāvējoša savainojuma gūšanas risku, personām ar medicīniskajiem implantiem mēs iesakām pirms ierīces lietošanas konsultēties ar savu ārstu vai medicīniskā implanta ražotāju.

Bīstami! Montāžas laikā var notīt mazas detaļas, polietilēna maiss izraisa noslāpēšanas risku. Montāžas vietas tuvumā montāžas laikā nedrīkst atrasties mazi bērni.

3. Funkcija

Maza apjoma programma:

Kļūdu diagnostikas sistēma:

Ūdens apgādes automāts ir aprīkots ar elektronisko vadības sistēmu, kura automātiski atslēdz sūkni, ja spiediens kļūst zemāks par ieslēgšanas spiedienu, un automātiski izslēdz, ja ūdens vairs netiek paņemts.

Ar integrētās maza apjoma programmas palīdzību var bez jebkādam problēmām ekspluatēt, piemēram, mūsdienīgas veļas mazgājamās mašīnas vai pilienvēda apūdeņošanas sistēmas pat ar minimālu ūdens caurteci.




Sūkns ir aprīkots ar kļūdu diagnostikas sistēmu, kura izvada displejā dažādus traucējumu stāvokļus un to novēršanas kārtību (skatīt 9. nodaļu Traucējumu novēršana).

Displeja indikācija

Atkarībā no indikācijas var izsaukt aktuālu informāciju par darba stāvokli un dažādiem iestatījumiem.

Displejs sastāv no indikācijas zonas ① un funkciju paneļa ②, kurš nosaka apakšā esošo 3 taustiņu attiecīgo funkciju.

Piemēram:

Kreisais taustiņš		Izvēlni šķirstīt uz augšu līdz "Bridinājums par pilošu ūdeni".
Vidējais taustiņš		Izsaukt izvēlni "Ieslēgšanas spiediens".
Labais taustiņš		Izvēlni šķirstīt uz apakšu līdz "Kļūdu novēršana".



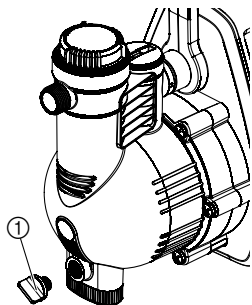
4. Instalācija

Ūdens apgādes automāta uzstādīšana:

Uzstādīšanas vietai jābūt stabīlai un sausai, lai ūdens apgādes automātam būtu nodrošināts drošs stāvoklis.

→ Uzstādiat ūdens apgādes automātu drošā attālumā (min. 2 m) no sūknējamās vides.

Sūkņis jāuzstāda vietā, kur gaisa mitrums < 80 % un nodrošināta pietiekoša ventilācija zonās, kur atrodas ventilācijas izgriezumi. Attālumam līdz sienām ir jābūt vismaz 5 cm. Caur ventilācijas atveri nedrīkst tikt iesūkta neitrumi (piem., smiltis vai zeme).



Pieslēgumi:

Uzstādiet ūdens apgādes automātus tā, lai tas neslīdētu un zem nolaišanas skrūvīša ① varētu uzstādīt pietiekoši lielu trauku sūkņa vai sistēmas iztukšošanai.

Instalējiet elektronisko ūdens sūkni pēc iespējas augstāk par ūdens virsmu tvertnē, no kuras jāveic sūkņošana. Ja tas nav iespējams, instalējiet starp elektronisko ūdens sūkni un sūkšanas šļūteni, piemēram, iebūvētā filtra tīrīšanai, zemsprieguma izturīgu noslēgarmatūru.

Fiksētai uzstādīšanai izmantojiet gan sūkšanas, gan spiediena pusē piemērotas noslēgarmatūras. Svarīgi, piemēram apkopes vai tīrīšanas darbu veikšanai elektroniskajā ūdens sūkņī vai ekspluatācijas pārtraukšanai.

GARDENA pieslēguma detaļas sūkšanas un spiediena pusē drīkst pievilkt tikai ar roku. Pirms pieskrūvēt sūkšanas šļūteni sūkšanas ieejai pārbaudiet, vai blīvēšanas gredzens ir vietā un nav bojāts. Ja tiek izmantoti pieslēgvietas no metāla, nepareizas montāžas gadījumā iespējami pieslēguma vītnes bojājumi. Tādēļ pieskrūvējiet pieslēgšanas elementus ļoti piesardzīgi. Metāla pieslēgšanas elementu blīvēšanai izmantojiet tikai blīvēšanas lentu.

Sūkšanas ieeja:

Sūkšanas pusē neizmantojiet ūdens šļūteņu spraudsistēmas posmus. Nepieciešams izmantot pret zemspiedienu izturīgu sūkšanas šļūteni, piem.:

- GARDENA sūkšanas garnitūru **preces nr. 1411 / 1418**
- GARDENA abesīniskās akas sūkšanas šļūteni **preces nr. 1729**
- GARDENA sūkšanas šļūtene metros un **preces nr. 1723 / 1724**.

Ja sūknējama šķidrums satur ļoti smalkas konsistences neitrumus, papildus iebūvētajam filtram ieteicams uzstādīt **GARDENA sūkņa priekšfiltru, preces nr. 1730 / 1731**.

Lai saīsinātu atkārtotas iesūkšanas laiku, iesakām:

- Izmantot pretplūsmas apturi, kas novērš automātisku sūkšanas šļūtenes iztukšošanu pēc elektroniskā ūdens sūkņa izslēgšanas.

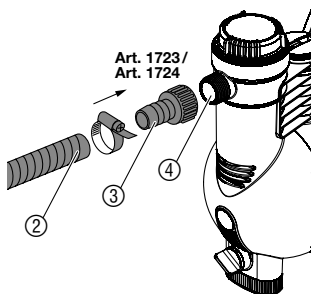
Īpaši svarīgi fiksētai uzstādīšanai:

- Lielām iesūkšanas caurulēm izmantojiet iesūkšanas šļūteni ar mazu diametru (3/4").

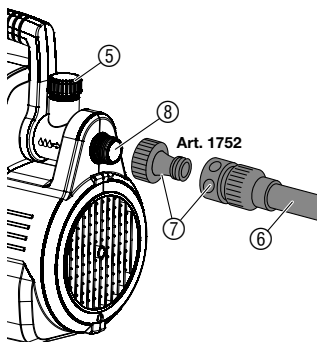
1. Vakuuma izturīga nogriežamo šļūteni ② ar pieslēgšanas elementa ③ (piemēram, **preces nr. 1723/1724**) palīdzību savienojiet ar pieslēgvietu iesūkšanas pusē ④ un hermētiski pieskrūvējiet.

2. Sūkšanas augstumam pārsniedzot 4 m, sūkšanas šļūteni nepieciešams nostiprināt papildus (piem., piestiprinot to pie koka mieta).

No sūkņa un sūkšanas šļūtenes tiek noņemta ūdens svara slodze.



Spiediena izeja:



Šļūteni pēc izvēles var pieslēgt pie spiediena pusē esošās 33,3 mm (G 1) vītnes, kas atrodas pie par 120° pagriežamā un/vai horizontālā pieslēguma. Izmantojiet spiedienizturīgas šļūtenes, piemēram:

- GARDENA dārzu šļūteni (3/4") **preces nr. 18113** ar GARDENA pieslēgšanas komplektu **preces nr. 1752**.

Atvērt smidzinātāju ūdens šļūtenes galā, atvērt ūdens krānu, nospiež tualetes noskalošanu.

Ja sūkņis ir uzstādīts fiksētā veidā iekšējā ēkas ūdensapgādes nolūkā, ūdens apgādes automātu trokšņu samazināšanas un bojājumu, kurus izraisa spiediena pulsācija, novēršanas nolūkā ar cauruļu tīklu ir jāsavieno nevis fiksētā veidā ar stingrajām caurulēm, bet gan, izmantojot elastīgus šļūtenu vadus.

Fiksēti instalētas caurules pirmajos 2 metros montējiet tikai ar kāpumu.

5. Lietošana

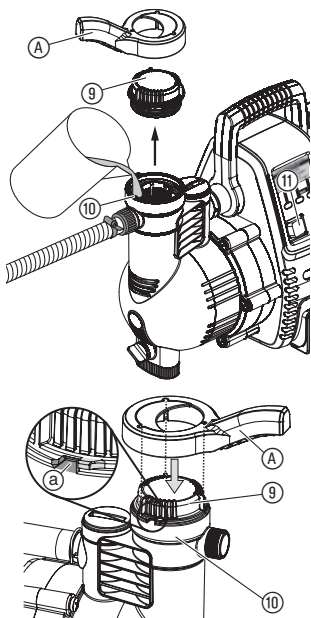
Elektroniskā ūdens sūkņa uzpildīšana:



BĪSTAMI! Strāvas trieciens!

Pastāv savainojumu gūšanas risks, saņemot strāvas triecienu.

→ Pirms ūdens apgādes automāta uzpildīšanas izņemiet tīkla kontaktdakšu.

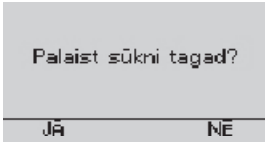


1. Filtra kameras vāku ⑨ uzskrūvējiet ar pievienotās atslēgas ① palīdzību.
2. Sūkņejamo šķidrumu lēnām iepildiet caur iepildīšanas ierīci ⑩ (apmēram 2 – 3 l), līdz ūdens līmenis ir zemāk par ieeju sūkšanas pusē, vai iznāk no horizontālās pieslēgvietas. Fiksēti uzstādītajā sistēmā noskrūvējiet melno vāku ⑭ un uzpildiet, līdz šķidrums sāk tecēt horizontālās pieslēgvietas virzienā.
3. Izlaist atlikušo ūdeni no spiediena šļūtenes, lai piepildīšanas un iesūkšanas laikā brīvi varētu izplūst gaiss.
4. Ja spiediena vadā ir slēgarmatūras (pieslēdzamās ierīces, ūdens krāns vai citi), atveriet tās, lai iesūkšanas laikā varētu iziet gaiss. Ja spiediena vadu nevar iztukšot fiksētās uzstādīšanas dēļ, noskrūvējiet melno vāku. Ņemot vērā, ka šeit var iztecēt liels ūdens daudzums, sagatavojiet piemērotu trauku ūdens savākšanai.
5. Līdz ierobežojumam ② aizskrūvējiet filtra kameras vāku ⑨.
6. Spiediena šļūteni paceļiet augšā tieši pēc spiediena izejas.
7. Tīkla kontaktspraudni iespraust 230 V/50 Hz maiņstrāvas kontaktligzdā.
8. Slēdzi ⑪ pārslēdziet stāvoklī I. *Slēdzis deg.*

Veicot pirmo pieņemšanu ekspluatācijā vispirms izvēlieties displeja valodu.



9. Ar **labo** vai **kreiso taustiņu** izvēlieties vajadzīgo displeja valodu un apstipriniet izvēli ar **vidējo taustiņu OK**.



10. Displejā ir redzams “Palaist sūkni tagad?”. Nospiediet **kreiso taustiņu JĀ**.



11. Sūknis sāk darboties pēc apmēram 2 sekundēm un iesūkšanas procesa laikā displejā griežas GARDENA saule.



12. Ja sūknis nepārtraukti sūknē ūdeni, atkal aizveriet slēgarmatūru spiediena vadā.

Norādītais maks. automātiskās iesūkšanas augstums (skatīt 11. nodaļu Tehniskie dati) tiek sasniegts tikai tad, ja sūknis ir uzpildīts caur iepildīšanas īscauruli ⑩ un spiediena šļūtene šajā laikā un pirmās automātiskās iesūkšanas laikā tieši aiz spiediena izejas tiek pacelta tā, lai no sūkņa caur spiediena šļūteni nevarētu izplūst sūknējamā vide. Sūkšanas šļūtenēm ar pretplūsmas apturi, kas ir piepildītas ar šķidrumu, spiediena šļūteni uz augšu nav nepieciešams turēt.

Iesūkšanas process var aizņemt līdz 6 min. Ja pēc tam netiek sūknēts ūdens, elektroniskais ūdens sūknis atslēdzas un parādās 2. kļūda.



13. Apmēram pēc 10 sekundēm pēc slēgarmatūras aizvēršanas sūknis automātiski atslēdzas. Normālais režīms (Standby) ir sasniegts.

Indikācijas šķidro kristālu displejā dažādu darba stāvokļu laikā

Iesūkšanas process (GARDENA saule griežas).

Iesūkšanas process aktīvs.





Sūknis sūknē ūdeni.

Displejā tiek attēlota aktuālā caurtece un aktuālais spiediens darba laikā.

Ūdens apgādes automāts ir gatavs darbam.

“Miera režīms”, nav ūdens patēriņa.

Transportējamais apjoms

Kopējais transportējamais apjoms (kopš pieņemšanas ekspluatācijā) un daļējais transportējamais apjoms (kopš pēdējās atiestates) ir redzams displejā.

Indikāciju “Transportējamie apjomi” var izsaukt no indikācijas “Caurtece/spiediens” vai indikācijas “Standby” (gaidīšanas režīms), nospiežot **labo taustiņu** (indikācija redzama apmēram 5 sekundes).

Brīdinājums par salnu

Temperatūra sūknī ir vai bijusi zem 4 °C.

Sūkņa ekspluatācijas pārtraukšana (skatīt 7. nodaļu Ekspluatācijas pārtraukšana).

Nospiežot **labo taustiņu**  un pēc tam apstiprinot ar **vidējo taustiņu**  var atkal izsaukt normālo darba indikāciju.

6. Izvēlnes iestatījumi

Galvenajā izvēlnē var izsaukt un iestatīt dažādas sūkņa funkcijas.

Galvenā izvēlne

Izsaukt galveno izvēlni (ūdens apgādes automāts darbā):

→ **Vidējo** un **labo taustiņu** nospiediet **vienlaicīgi**, līdz displejā ir redzama galvenā izvēlne.

Galvenā izvēlne (ūdens apgādes automāts nav darbā):

→ **Vidējo** un **labo taustiņu** turiet **vienlaicīgi** nospiešus, ieslēdziet sūkni un uzgaidiet, līdz displejā parādās galvenā izvēlne.

Kamēr galvenā izvēlne ir atvērta, ūdens apgādes automāts drošības apsvērumu dēļ pārtrauc savu darbību.

Galvenajā izvēlnē ir 4 izvēlnes:

1. Valoda
2. Informācijas izvēlne
3. Iestatījumi
4. Aizvērt izvēlni

→ Vajadzīgo izvēlni izvēlieties ar **labo** vai **kreiso taustiņu** un izsauciet ar **vidējo taustiņu**.

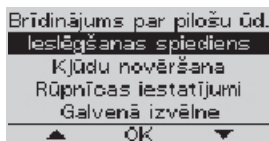




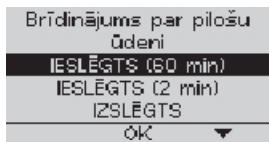
2.1. Pārskats

2.2. Atiestatīt

2.3. Izvēlne



3.1. Brīdinājums par pilošu ūdeni (Maza apjoma programma)



Iestatījums

“IESLĒGTS (60 min)”

Lietošana

Kā maza apjoma programma patērētājiem ar zemu ūdens patēriņu (piemēram, veļas mazgājamās mašīnas, pilienveida apūdeņošanas iekārtas).

Darba ilgums

→ Ikdz pat 60 minūtēm (ja nepieciešams, brīdinājums par pilošu ūdeni parādās pēc 60 minūtēm).

“IESLĒGTS (2 min)”

Kā maksimālā aizsardzība pret piloša ūdens noplūdumiem.

→ Brīdinājums par pilošu ūdeni pēc 2 minūtēm.

“IZSLĒGTS”

Kā maza apjoma programma patērētājiem ar zemu ūdens patēriņu (piemēram, veļas mazgājamās mašīnas, pilienveida apūdeņošanas iekārtas).

→ neierobežoti (Norādījums: Šajā režīmā nav brīdinājuma par pilošu ūdeni).

1. Valoda

Izvēlnē “Valoda” var izvēlēties displeja indikācijas valodu.

→ Izvēlieties valdu ar **labo** vai **kreiso taustiņu** un apstipriniet ar **vidējo taustiņu**.

2. Informācijas izvēlne

Izvēlnē “Informācijas izvēlne” ir 3 apakšizvēlnes:

2.1. Pārskats

2.2. Atiestatīt

2.3. Izvēlne

Apakšizvēlnē “Pārskats” var apskatīt kopējo sūkņēšanas apjomu, daļējo sūkņēšanas apjomu, ieslēgšanas spiedienu, brīdinājumu par pilošu ūdeni, diagnostikas sistēmu un sūkņa temperatūru.

Apakšizvēlnē “Atiestatīt” daļējo sūkņēšanas apjomu var atiestatīt uz 0 un/vai minimālo/maksimālo sūkņa temperatūru (Reset).

Atgriešanās galvenajā izvēlnē.

3. Iestatījumi

Izvēlnē “Iestatījumi” ir 5 apakšizvēlnes:

3.1. Brīdinājums par pilošu ūdeni

3.2. Ieslēgšanas spiediens

3.3. Kļūdu novēršana

3.4. Rūpnīcas iestatījumi

3.5. Galvenā izvēlne

Apakšizvēlnē “Brīdinājums par pilošu ūdeni” var ieregulēt laiku, kad jāparādās brīdinājumam par pilošu ūdeni. Pēc izvēles brīdinājums par pilošu ūdeni var aktivizēties pēc 60 minūtēm vai 2 minūtēm. Punktā “Izslēgt” var izslēgt brīdinājumu par pilošu ūdeni.

Iestatītie brīdinājuma par pilošu ūdeni parametri tieši ietekmē maza apjoma programmas darbību. Pieslēdzamas ierīces (piemēram, mūsdienīgas veļas mazgājamās mašīnas, pilienveida apūdeņošanas iekārtas) ar zemu ūdens patēriņu var ekspluatēt sekojošā veidā:

Norādījums: Sistēma nosaka ūdens apgādes automāta ciklisko ieslēgšanu un izslēgšanu maza apjoma režīmā, tādēļ tas neietekmē sūkņa ekspluatācijas ilgumu.

3.2. Ieslēgšanas spiediens

Apakšizvēlnē "Ieslēgšanas spiediens" ieslēgšanas spiediens ražotāja rūpnīcā ir ieregulēts uz maksimālo vērtību. Spiedienu 0,2 baru soļos var samazināt līdz 2,0 bariem.

3.3. Kļūdu novēršana

Apakšizvēlnē "Kļūdu novēršana" var izslēgt vai ieslēgt kļūdu novēršanas secību. Ja kļūdu novēršanas secība ir ieslēgta, visbiežāk sastopamie kļūdu cēloņi un to risinājumi ir norādīti displejā. Ja kļūdu novēršanas secība ir izslēgta, displejā parādās tikai kļūdas kods. 9. nodaļā "Traucējumu novēršana" ir norādīti atbilstošie cēloņi un risinājumi.

3.4. Rūpnīcas iestatījumi

Apakšizvēlnē "Rūpnīcas iestatījumi" iestatījumus var atgriezt pie sākotnējām vērtībām. Veicot atiestati, brīdinājumu par pilošu ūdeni iestata uz 60 minūtēm, ieslēgšanas spiedienu uz maksimālo vērtību un kļūdu novēršanas secību uz "Ieslēgts".

3.5. Galvenā izvēlne

Atgriešanās galvenajā izvēlnē.

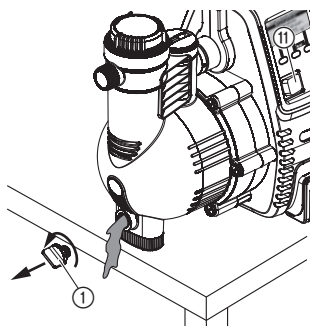
4. Aizvērt izvēlni

Aizveras galvenā izvēlne.

Tagad var atkal palaist sūkni.

7. Uzglabāšana

Ekspluatācijas pārtraukšana:



Ja ir salnas risks, ūdens apgādes automāts jāiztukšo un jāuzglabā siltā vietā. Uzglabāšanas vietai jābūt nepieejamai bērniem.

1. Slēdzi pārslēdziet stāvoklī **O**.
2. Izvilkt sūkņa barošanas tīkla kontaktdakšu no rozetes.
3. Atvērt spiediena pusē esošos patērētājus.
4. Spiediena un iesūkšanas pusē atvienojiet pieslēgtās šļūtenes.
5. Izskrūvēt šķidruma izlaišanas skrūvi .
6. Noslieciet sūkni iesūkšanas un spiediena puses virzienā, līdz abās pusēs neizplūst ūdens.
7. Elektronisko ūdens sūkni uzglabāt no sala aizsargātā un sausā vietā.

Utilizācija:

(saskaņā ar RL 2012/19/EU)



Draudziama išmesti prietaisā su įprastomis buitinėmis atliekomis, jį reikia utilizuoti pagal vietas aplinkosaugos reikalavimus.

→ Svarbu: prietaisą šalinti komunaliniame atliekų surinkimo punkte.

8. Apkope

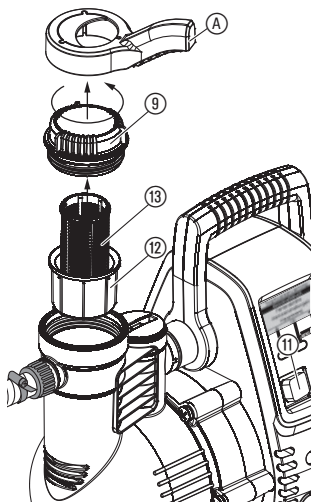


BĪSTAMI! Strāvas trieciens!

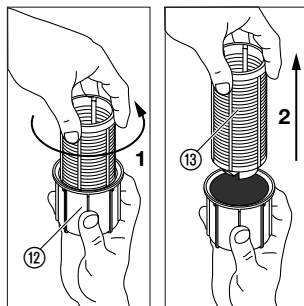
Pastāv savainojumu gūšanas risks, saņemot strāvas triecienu.

→ Pirms apkopes atvienot tīkla kontaktspraudni.

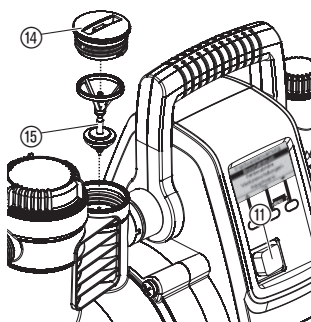
lebūvētā filtra tīrīšana:



1. Slēdzi (11) pārslēdziet stāvoklī **O**.
2. Atslēdziet tīkla kontaktdakšu.
3. Vajadzības gadījumā aizvērt visus sūkšanas pusē esošos vārstus.
4. Filtra kameras vāku (9) izskrūvējiet ar pievienotās atslēgas (A) palīdzību.
5. Filtra bloku (12) (13) izvilkt vertikāli uz augšu.
6. Cieši noturēt spaini (12), filtru (13) pagriezt pretī-pulksteņa rādītāju virzienam **1** un izskrūvēt pilnīgi. **2** (tapveida aizdare).
7. Nomazgāt spaini (12) zem tekoša ūdens un iztīrīt filtru (13), piemēram, ar mīkstu birsti.
8. Filtru apgrieztā secībā uzmontēt atpakaļ.
9. Atkal palaidiet ūdens apgādes automātu (skatīt 5. nodaļu Lietošana).



Pretatplūdes vārsta tīrīšana:



1. Slēdzi (11) pārslēdziet stāvoklī **O**.
2. Atslēdziet tīkla kontaktdakšu.
3. Vajadzības gadījumā aizvērt visus sūkšanas pusē esošos vārstus.
4. Atvērt visas paņemšanas vietas, lai spiediena pusē kļūst bez spiediena. Pēc tam atkal aizveriet paņemšanas vietas, lai nepieļautu pieslēgto vadu tukšgaitu caur ūdens apgādes automātu.
5. Ar piemērotu instrumentu izskrūvēt pretvārsta vāciņu (14).
6. Izņemt vārsta ķermeni (15) un nomazgāt zem tekoša ūdens.
7. Pretvārstu apgrieztā secībā uzmontēt atpakaļ.
8. Atkal palaidiet ūdens apgādes automātu (skatīt 5. nodaļu Lietošana).

9. Traucējumu novēršana



BĪSTAMI! Strāvas trieciens!

→ Pirms traucējumu novēršanas atvienot tīkla kontaktspraudni.

Darbus uz elektriskajām detaļām drīkst veikt tikai GARDENA servisa darbinieki.

Kļūdu diagnostikas sistēma

Kļūdu diagnostikas sistēma traucējuma gadījumā attēlo atbilstošus traucējumu stāvokļus un to risinājumus dažādu displeja indikāciju veidā.

❗ KĻŪDA 1

- Sūkņi nav uzpildīti
- Sūkņi ir bloķēti
- Sūkņa izeja ir aizvērtā

NŪVĒRSĀNA

❗ KĻŪDA 2

- Problēma iesūkšanas pusē
- Motors pārkaris

NŪVĒRSĀNA

❗ KĻŪDA 3

- Problēma iesūkšanas pusē
- Motors pārkaris

NŪVĒRSĀNA

❗ KĻŪDA 4

- Parādījies brīdinājums par pilnšu ūdeni

NŪVĒRSĀNA

Problēma pieņemšanā ekspluatācijā.

(Indikācija traucējuma gadījumā parādās pēc 30 sekundēm pēc ūdens apgādes automāta ieslēgšanas)

Problēma pieņemšanā ekspluatācijā.

(Indikācija traucējuma gadījumā parādās pēc 6 minūtēm pēc ūdens apgādes automāta ieslēgšanas)

Problēma darba laikā.

(Indikācija traucējuma gadījumā parādās pēc 30 sekundēm pēc ūdens apgādes automāta ieslēgšanas)

Problēma darba laikā.

(Traucējuma gadījumā indikācija parādās atkarībā no iestatījuma pēc 2 vai 60 minūtēm pēc ūdens apgādes automāta ieslēgšanas)

Ja radusies viena no 4 kļūdām, biežāk sastopamos cēloņus un risinājumus var apskatīt displeja punktā "NOVĒRSĀNA".

Lūdzu, ņemiet vērā:

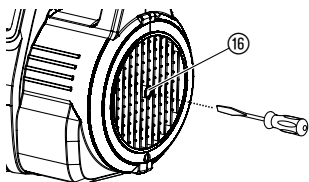
Pirms kļūmju meklēšanas sākuma ūdens apgādes automātu vienmēr atslēdziet no elektroapgādes tīkla. Kļūdas indikācijas saglabājas displejā arī pēc ūdens apgādes automāta izslēgšanas un atkārtotas ieslēgšanas, tādējādi šeit var apskatīt arī citas kļūdu novēršanas indikācijas. Pēc katra piedāvātā kļūdas novēršanas pasākuma pārbaudes kļūdas indikāciju var atiestatīt nospiežot taustiņu "RESET", ūdens apgādes automātu var atkal ieslēgt.

Traucējums	Iespējamais cēlonis	Risinājums
<div style="background-color: #cccccc; padding: 5px;"> ✘ KĻŪDA 1 - Sūknis nav uzpildīts - Sūknis ir bloķēts - Sūkņa izeja ir aizvērts <hr/> NOVĒRSĀNA </div>		
Sūknis nesūknē	Sūknis nav pietiekoši uzpildīts ar sūkņejamo šķidrumu.	→ Uzpildiet sūkni un nodrošiniet, lai iepildītais ūdens neizlietos no spiediena puses iesūkšanas laikā (skatīt 5. nodaļu Lietošana).
	Gaiss nevar izplūst spiediena pusē, jo paņemšanas vietas ir aizvērtas.	→ Atvērt paņemšanas vietu spiediena pusē (skatīt 5. nodaļu Lietošana).
Sūkņa motors nesāk darboties	Aktivējies siltumjutīgs slēdzis (motors pārkaršēts) un sūkņa korpusi ir uzkaršēti.	<ol style="list-style-type: none"> 1. Slēdzi pārslēdziet stāvoklī O. 2. Atveriet slēgarmatūru spiediena vadā, ja tāda ir (izvadiet spiedienu). 3. Nodrošināt pietiekamu uzpildi un ļaut sūknim apm. 20 min. atdzist. 4. No jauna ieslēgt sūkni (skatīt 5. nodaļu Lietošana).
	Sūknis ir bloķēts.	→ Manuāli novērst bloķējumu (skatīt sadaļā “ <i>Atvienot darba ratu</i> ”). → Nepieciešamības gadījumā ļaujiet sūknim atdzist 20 minūšu laikā.
Caurteces sensora signāls traucēts	Caurteces sensors bloķēts.	→ Notīrīt caurteces sensoru (skatīt sadaļā “ <i>Notīrīt caurteces sensoru</i> ”).

Traulcējums	Iespējamais cēlonis	Risinājums
<div style="border: 1px solid black; padding: 5px; background-color: #f0f0f0;"> <p>KLŪDA 2</p> <ul style="list-style-type: none"> - Problēma iesūkšanas pusē - Motors pārkaršis <p style="text-align: right; margin-top: 5px;">NĪVERŠANA</p> </div> <p>Sūkņis nesūknē</p>	<p>Problēma iesūkšanas pusē.</p> <hr/> <p>iesūkšanas šļūtene salikta.</p> <hr/> <p>Aktivējies siltumjutīgs slēdzis (motors pārkaršis).</p>	<p>→ Iegremdējiet šļūtenes galu ūdenī,</p> <p>→ novērsiet neblīvumu iesūkšanas pusē,</p> <p>→ notīriet pretvārstu iesūkšanas vadā un pārbaudiet montāžas virzienu,</p> <p>→ notīriet iesūkšanas filtru iesūkšanas šļūtenes galā,</p> <p>→ notīriet filtra vāka blīvējumu un ieskrūvējiet vāku līdz ierobežojumam (skatīt 8. nodaļu Apkope),</p> <p>→ Notīriet smalko filtru sūkņī.</p> <hr/> <p>→ Lietojiet jaunu šļūteni.</p> <hr/> <p>→ Laujiet sūkņim atdzist 20 minūšu laikā.</p>
<div style="border: 1px solid black; padding: 5px; background-color: #f0f0f0;"> <p>KLŪDA 3</p> <ul style="list-style-type: none"> - Problēma iesūkšanas pusē - Motors pārkaršis <p style="text-align: right; margin-top: 5px;">NĪVERŠANA</p> </div> <p>Ūdens padeve iesūkšanas pusē pārtraukta</p>	<p>Problēma iesūkšanas pusē.</p> <hr/> <p>iesūkšanas šļūtene salikta.</p> <hr/> <p>Caurteces sensors bloķēts.</p>	<p>→ Iegremdējiet šļūtenes galu ūdenī.</p> <p>→ novērsiet neblīvumu iesūkšanas pusē.</p> <p>→ notīriet pretvārstu iesūkšanas vadā un pārbaudiet montāžas virzienu,</p> <p>→ notīriet iesūkšanas filtru iesūkšanas šļūtenes galā,</p> <p>→ notīriet filtra vāka blīvējumu un ieskrūvējiet vāku līdz ierobežojumam (skatīt 8. nodaļu Apkope),</p> <p>→ Notīriet smalko filtru sūkņī.</p> <hr/> <p>→ Lietojiet jaunu šļūteni.</p> <hr/> <p>→ Notīrīt caurteces sensoru (skatīt sadaļā "Notīrīt caurteces sensoru").</p>
<p>Caurteces sensora signāls traucēts</p>	<p>Caurteces sensors bloķēts.</p>	<p>→ Notīrīt caurteces sensoru (skatīt sadaļā "Notīrīt caurteces sensoru").</p>
<p>Sūkņa motors nesāk darboties.</p>	<p>Aktivējies siltumjutīgs slēdzis (motors pārkaršēts).</p>	<p>→ Laujiet sūkņim atdzist 20 minūšu laikā.</p>

Traulcējums	Iespējamais cēlonis	Risinājums
<p>KLŪDA 4 - Parādījies brīdinājums par pilošu ūdeni</p> <p>NOVĒRSANA</p>		
Parādījies brīdinājums par pilošu ūdeni	Neblīvums spiediena pusē (piemēram, neblīvs ūdens krāns).	→ Novērst neblīvumu spiediena pusē.
	Ieslēgtā brīdinājuma par pilošu ūdeni / maza apjoma programmas darba ilgums ir pārsniegts.	→ Mainīt iestatījumu "Brīdinājums par pilošu ūdeni" (Предупреждение о течи). → Palielināt ūdens patēriņu.
	Pretvārsts aizsērējis.	→ Notīrīt pretvārstu sūkni (skatīt 8. nodaļu Apkope).
	Caurteces mēritājs aizsērējis.	→ Notīrīt caurteces mēritāju sūkni (skatīt 8. nodaļu Apkope).
	Sūkņa motors nedarbojas vai pēkšņi apstājas darbības laikā	Slēdzis nav pārslēgts pozīcijā I. Tīkla kontaktdakša nav pieslēgta rozetei. Strāvas padeves pārtraukums.
Kļūdas novēršanas pasākums netiek attēlots	Kļūdu novēršanas palīdzība nav aktivēta.	→ Kļūdu novēršanas palīdzību pārslēdziet uz "ieslēgt" (Вкл) (skatīt 6. nodaļu Izvēlnes iestatījumi).
Nav displeja indikācijas	Aktivizējies FI, jo ir noplūdes strāva.	→ Atslēdziet sūkni un sazinieties ar GARDENA servisu.
	Strāvas padeves pārtraukums.	→ Pārbaudīt drošinātāju un vadus.
	Elektroapgādes pārtraukšana.	→ Nosūtiet sūkni GARDENA servisam.
	Tieši saules stari (displeja temperatūra > 65 °C).	→ Funkcija saglabājas. Indikācijas parādās pēc temperatūras samazināšanas.

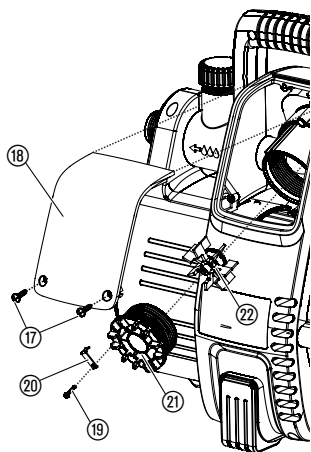
Rotora atskrūvēšana:



Netīrumu dēļ iestrēgušu rotoru ir iespējams noskrūvēt.

→ Pagrieziet motora vārpstu 16 ar skrūvgrieža palīdzību.
Tādējādi iestrēgušais rotors tiek izkustināts.

Caurplūdes sensora tīrīšana:



Ja ir piesārņots caurplūdes sensors, tas var izraisīt nepareizu kļūmju paziņojumu rādīšanu (Informācijas gaismas diode).

1. Izskrūvēt abas skrūves ⑰.
2. Noņemt pārsegu ⑱.
3. Atskrūvēt drošības skrūvi ⑲ un noņemt drošības skavu ⑳.
4. Vāku ㉑ (piemēram, ar skrūvgrieža palīdzību) izskrūvējiet pretī pulksteņu rādītāju kustības virzienam.
5. Izņemot un iztīrīt rotoru ㉒. Notīrīt caurplūdes sensora korpusu.
6. Rotoru ㉒ ar metālisko daļu montāžas virzienā iemontēt atpakaļ ierīcē.
7. Ieskrūvēt vāku ㉑, griežot to pulksteņrādītāju virzienā.
8. Vāku ㉑ caur drošības skavu ⑳ nostiprināt ar drošības skrūvi ⑲.
9. Pārsegu ⑱ vispirms ievietot augšpusē, pēc tam apakšā ar abām skrūvēm ⑰ stingri pievilkt.



Citu traucējumu gadījumā mēs lūdzam sazināties ar firmas GARDENA servisa darbiniekiem. Labošanas darbus drīkst veikt tikai firmas GARDENA servisa centru darbinieki vai firmas GARDENA pilnvarotie specializētie tirdzniecības pārstāvji.

10. Piegādājamie piederumi

GARDENA sūkšanas šļūtenes	Noturīgas pret pārlocīšanu un vakuumu, pēc izvēles pieejamas tekošajos metros 19 mm (3/4"), 25 mm (1") vai 32 mm (5/4") diametrā bez pieslēgarmatūras vai arī ar fiksētu garumu, preces nr. 1411/1418, komplektā ar pieslēgarmatūru, iesūkšanas filtrs un pretplūdes vārsts.	
GARDENA pieslēguma elementi	Vakuumizturīgam tekošajos metros iegādājamās sūcējšļūtenes pieslēgumam.	preces nr. 1723/1724
GARDENA sūknēšanas filtrs ar pretatplūdes vārstu	Tekošajos metros pieejamās sūkšanas šļūtenes aprīkošanai.	preces nr. 1726/1727
GARDENA sūkņa priekšfiltrs	Īpaši ieteicams, sūknējot smiltis saturošus šķidrumus.	preces nr. 1730/1731
GARDENA iesūces šļūtene urbumiem	Pret zemspiedienu izturīga sūkņa pieslēguma izveidei pie urbumiem vai stingrajām caurulēm. Garums 0,5 m. Ar abpusēju 33,3 mm, (G 1) iekšējo vītņi.	preces nr. 1729
GARDENA pieslēgšanas komplekts	Pieslēgšanas komplekts 1/2" spiediena šļūtenēm.	preces nr. 1750
GARDENA pieslēgšanas komplekts	Pieslēgšanas komplekts 3/4" spiediena šļūtenēm.	preces nr. 1752

11. Tehniskie dati

Tips	Comfort 5000/5E LCD (preces nr. 1759)	Premium 6000/6E LCD Inox (preces nr. 1760)
Tikla spriegums / tīkla frekvence	230 V AC / 50 Hz	230 V AC / 50 Hz
Nominālā jauda / Standby patēriņš	1300 W / 1,5 W	1300 W / 1,5 W
Pieslēguma kabelis	1,5 m H07RN-F	1,5 m H07RN-F
Maks. caurplūdums	5000 l/h	6000 l/h
Maks. spiediens / maks. sūkņēšanas augstums	5,0 bar / 50 m	5,5 bar / 55 m
Maks. uzsūkņēšanas augstums	8 m	8 m
Ieslēgšanās spiediens	2,0 – 2,8 ± 0,2 bar	2,0 – 3,2 ± 0,2 bar
Pieļaujamais iekšējais spiediens (spiediena pusē)	6 bar	6 bar
Svars	13,3 kg	15,2 kg
Izmēri (garums x platums x augstums)	47 cm x 26 cm x 34 cm	47 cm x 26 cm x 34 cm
Trokšņu jaudas līmenis $L_{WA}^{1)}$ (izmērīts/garantēts)	77 dB(A) / 79 dB(A)	73 dB(A) / 76 dB(A)
Nenoteiktība $K_{WA}^{1)}$	2,19 dB(A)	2,58 dB(A)

¹⁾ Mērīšanas metode saskaņā ar RL 2000/14/EG

12. Serviss/Garantijas

Serviss:

Lūdzu, griezties pēc adreses, kas norādīta otrajā pusē.

Garantija:

GARDENA Manufacturing GmbH sniedz uz šo ierīci 2 gadu garantiju (sākot ar pirkuma datumu). Šī garantija attiecas uz būtiskiem iekārtas trūkumiem, kuri pierādāmi attiecas uz materiālu vai ražošanas kļūdām. Tā nodrošina jaunas, nevainojamas iekārtas piegādi vai mums atsūtītas iekārtas bezmaksas remontu pēc mūsu izvēles, ja ir izpildīti šādi noteikumi:

- Iekārta ir izmantota saskaņā ar tās mērķi un saskaņā ar lietošanas instrukcijas norādījumiem.
- Ne pircējs, ne trešās personas nav mēģinājušas iekārtu labot.

Garantija neattiecas uz tādām nodilstošām detaļām kā darba ratu, filtru un inžektora sprauslu.

Šī garantija neskar pret tirgotāju / pārdevēju esošas garantijas prasības.

Ja rodas problēmas ar šo ierīci, lūdzu, sazinieties ar mūsu servisu.

D Produkthaftung

Wir weisen ausdrücklich darauf hin, dass wir nach dem Produkthaftungsgesetz nicht für durch unsere Geräte hervorgerufene Schäden einzustehen haben, sofern diese durch unsachgemäße Reparatur verursacht oder bei einem Teileaustausch nicht unsere originale GARDENA Teile oder von uns freigegebene Teile verwendet wurden und die Reparatur nicht vom GARDENA Service oder dem autorisierten Fachmann durchgeführt wird. Entsprechendes gilt für Ergänzungssteile und Zubehör.

GB Product Liability

We expressly point out that, in accordance with the product liability law, we are not liable for any damage caused by our units if it is due to improper repair or if parts exchanged are not original GARDENA parts or parts approved by us, and, if the repairs were not carried out by a GARDENA Service Centre or an authorised specialist. The same applies to spare parts and accessories.

F Responsabilité

Nous vous signalons expressément que GARDENA n'est pas responsable des dommages causés par ses appareils, dans la mesure où ces dommages seraient causés suite à une réparation non conforme, dans la mesure où, lors d'un échange de pièces, les pièces d'origine GARDENA n'auraient pas été utilisées, ou si la réparation n'a pas été effectuée par le Service Après-Vente GARDENA ou l'un des Centres SAV agréés GARDENA. Ceci est également valable pour tout ajout de pièces et d'accessoires autres que ceux préconisés par GARDENA.

NL Productaansprakelijkheid

Wij wijzen er nadrukkelijk op, dat wij op grond van de wet aansprakelijkheid voor producten niet aansprakelijk zijn voor schade ontstaan door onze apparaten, indien deze door onvakkundige reparatie veroorzaakt zijn, of er bij het uitwisselen van onderdelen geen gebruik gemaakt werd van onze originele GARDENA onderdelen of door ons vrijgegeven onderdelen en de reparatie niet door de GARDENA technische dienst of de bevoegde vakman uitgevoerd werd. Ditzelfde geldt voor extra-onderdelen en accessoires.

S Produktansvar

Tillverkaren är inte ansvarig för skada som orsakats av produkten om skadan beror på att produkten har reparerats felaktigt eller om, vid reparation eller utbyte, andra än Original GARDENA reservdelar har använts. Samma sak gäller för kompletteringsdelar och tillbehör.

DK Produktansvar

Vi gør udtrykkeligt opmærksom på, at vi i henhold til produktansvarsloven ikke er ansvarlige for skader forårsaget af vores udstyr, såfremt det sker på grund af uautoriserede reparationer eller hvis dele er skiftet ud og der ikke er anvendt originale GARDENA dele eller dele godkendt af os, eller hvis reparationerne ikke er udført af GARDENA-service eller en autoriseret fagmand. Det samme gælder for ekstra udstyr og tilbehør.

FI Tuotevastuu

Korostamme nimenomaan, että tuotevastuulain nojalla emme ole vastuussa laitteistamme johtuneista vahingoista, mikäli nämä ovat aiheutuneet epäasianmukaisesta korjauksesta tai osia vaihdettaessa ei ole käytetty alkuperäisiä GARDENA-varaosia tai hyväksymiämme osia ja korjauksen on suorittanut muu kuin GARDENA-huoltokeskus tai valtuuttamamme ammattihenkilö. Tämä pätee myös lisäksiin ja lisävarusteisiin.

I Responsabilità del prodotto

Si rende espressamente noto che, conformemente alla legislazione sulla responsabilità del prodotto, non si risponde di danni causati da nostri articoli se originati da riparazioni eseguite non correttamente o da sostituzioni di parti effettuate con materiale non originale GARDENA o comunque da noi non approvato e, in ogni caso, qualora l'intervento non venga eseguito da un centro assistenza GARDENA o da personale specializzato autorizzato. Lo stesso vale per le parti complementari e gli accessori.

E Responsabilidad de productos

Advertimos que conforme a la ley de responsabilidad de productos no nos responsabilizamos de daños causados por nuestros aparatos, siempre y cuando dichos daños hayan sido originados por arreglos o reparaciones indebidas, por recambios con piezas que no sean piezas originales GARDENA o bien piezas no autorizadas por nosotros, así como en aquellos casos en que la reparación no haya sido efectuada por un Servicio Técnico GARDENA o por un técnico autorizado. Lo mismo es aplicable para las piezas complementarias y accesorios.

P Responsabilidade sobre o produto

Queremos salientar que segundo a lei da responsabilidade do fabricante, nós não nos responsabilizaremos por danos causados pelo nosso equipamento, quando estes ocorrerem em decorrência de reparações inadequadas ou da substituição de peças por peças não originais da GARDENA, ou peças não autorizadas.

A responsabilidade tornar-se-à nula também depois de reparações realizadas por oficinas não autorizadas pela GARDENA. Esta restrição valerá também para peças adicionais e acessórios.

PL Odpowiedzialność za produkt

Zwracamy Państwu uwagę, że nie ponosimy odpowiedzialności za uszkodzenia naszych maszyn, bądź szkody spowodowane ich wadliwym funkcjonowaniem, powstałe na skutek nieprawidłowo przeprowadzonych napraw lub użycia nieoryginalnych części zamiennych. Naprawy winny być przeprowadzane tylko przez punkty serwisowe Husqvarna lub autoryzowane serwisy. Dotyczy to również części uzupełniających i oprzyrządowania.

H Termékszavatosság

Nyomatékosan utalunk arra a tényre, hogy a termékszavatossági törvény szerint nem kell jótállást vállalnunk azokra a károokra, amelyeket nem a mi készülékeink okoztak, ha ezeket álszzerűtlen javítás okozta vagy egy alkatrész kicserélésénél nem a mi eredeti GARDENA alkatrészeinket vagy általunk engedélyezett alkatrészeket használtak fel és a javítást nem a GARDENA szerviz vagy egy erre felhatalmazott szakember végezte. Hasonlóképpen érvényes ez a kiegészítő alkatrészekre és tartozékokra is.

CZ Odpovědnost za výrobek

Výslovně upozorňujeme na to, že podle zákona o odpovědnosti za výrobek nenese odpovědnost za škody způsobené našimi přístroji, pokud byly způsobené neodbornou opravou nebo použitím jiných než našich originálních náhradních dílů GARDENA nebo námi schválených dílů a neprovedením opravy servisem GARDENA nebo autorizovaným odborníkem. Odpovídající platí i pro doplňkové díly a příslušenství.

SK Predmet záruky

Upozorňujeme dôrazne na to, že podľa zákona o poskytovaní záruk nezodpovedáme za škody spôsobené našimi výrobkami, v prípade, že boli boli vyvolané neodbornými opravami, výmenou dielcov, ktoré nepatria k originálnym dielom GARDENA alebo neboli nami schválené a rovnako boli spôsobené servisnými zásahmi, ktoré neboli vykonané servisom GARDENA alebo autorizovaným odborníkom. Rovnako to platí pre doplnky a príslušenstvo.

GR Ευθύνη για το προϊόν

Σας υπενθυμίζουμε ρητά, ότι σύμφωνα με το νόμο περί ευθύνης για τα προϊόντα δεν ευθυνόμαστε για ενδεχόμενες βλάβες που προκαλούνται από τις συσκευές μας, εφόσον οφείλονται σε μία ακατάλληλη επισκευή ή σε μια αντικατάσταση τμημάτων για την οποία δεν έχουν χρησιμοποιηθεί τα πρωτότυπα ανταλλακτικά της GARDENA ή τα από μας εγκεκριμένα ανταλλακτικά και σε περίπτωση που δεν εκτελείται η επισκευή από το Τμήμα Εξυπηρέτησης Πελατών της GARDENA ή από έναν εξουσιοδοτημένο εξειδικευμένο τεχνίτη. Το ίδιο ισχύει για εξαρτήματα και συμπληρωματικά τμήματα.

SLO Jamstvo za izdelek

Pismo poudarjamo, da po zakonu jamstva za izdelek nismo odgovorni za škodo, ki bi nastala zaradi uporabe našega izdelka, prav tako tudi ne za škodo ki bi nastala zaradi nepravilnega popravila izdelka ali pri napačni zamenjavi delov, ki niso originalni deli GARDENA ali pri uporabi z naše strani potrjenih delov, ki pa niso bili vgrajeni v servis GARDENA ali v naši pooblašteni servisni službi. Enako velja tudi za nadomestne dele in opremo.

HR Odgovornost za proizvod

Izričito napominjemo da u skladu sa Zakonom o odgovornosti za proizvode nismo odgovorni za štete uzrokovane našim uređajima ako su one izazvane nestručnim popravkom ili u slučaju zamjene dijelova nisu korišteni originalni GARDENA dijelovi ili dijelovi koje smo odobrili i popravak nije izvršio GARDENA servis ili ovlašteni stručnjak. Isto vrijedi i za dodatne dijelove i pribor.

RO Responsabilitatea legala a produsului

Menționăm în mod expres că, în concordanță cu responsabilitatea legală a produsului, nu suntem răspunzători de nici un accident provocat de produsele noastre dacă se datorează reparării necorespunzătoare sau dacă piesele de schimb nu sunt originale GARDENA sau aprobate de GARDENA, sau dacă reparațiile nu au fost efectuate de un Centru de Service GARDENA sau un specialist autorizat. Aceleași prevederi se aplică și pieselor de schimb și accesoriilor.

BG Отговорност за качество

Изрично подчертаваме, че съгласно закона за отговорност за качество, ние не носим отговорност за вредите причинени от нашите уреди, ако същите са причинени от неправилен ремонт или при подмяната на части не са използвани оригинални части на GARDENA или части одобрени от нас и ремонта не е извършен от сервиз на GARDENA или оторизиран специалист. Същото важи за допълнителните части и принадлежности.

EST Tootevastutus

Juhime teie tähelepanu sellele, et tootevastutusseaduse kohaselt ei vastuta me meie seadmete poolt põhjustatud kahjude eest, kui need on tekkinud asjatundmatu paranduse tagajärjel või kui detaili vahetamisel ei kasutatud GARDENA originaalvaruosi ega meie poolt kasutada lubatud varuosia ja kui parandustöid ei ole teinud GARDENA klienditeenindusspetsialistid ega meie volitatud spetsialistid. Sama kehtib lisadetailide ja tarvikute kohta.

LT Atsakomybė už produkciją

Nurodome, kad remdamiesi Atsakomybės už produkciją įstatymu, neatsakome už nuostolius, sukeltus mūsų prietaisų, jei jie atsirado dėl netinkamo remonto, arba, jei keičiant dalis, buvo naudojamasi neoriginalios GARDENA dalys arba dalys, kurių mes neleidome naudoti, o remontą atliko ne GARDENA servisas arba neįgaliotasis specialistas. Tas pats galioja papildomoms dalims ir priedams.

LV Produkta atbildība

Mēs skaidri norādām uz to, ka saskaņā ar Produktu atbildības likumu, mēs neatbildam par mūsu iekārtu radītiem zaudējumiem, ciktāl tos ir izraisījis neatbilstošs remonts vai daļu nomaiņa ar neoriģinālām GARDENA daļām vai ne ar mūsu norādītajām detaļām un remontu nav veicis GARDENA serviss vai pilnvarots speciālists. Tas pats attiecas uz papildinošajām daļām un piederumiem.

<p>D EG-Konformitätserklärung Der Unterzeichnete Husqvarna AB, 561 82 Huskvarna, Sweden bestätigt, dass die nachfolgend bezeichneten Geräte in der von uns in Verkehr gebrachten Ausführung die Anforderungen der harmonisierten EU-Richtlinien, EU-Sicherheitsstandards und produktspezifischen Standards erfüllen. Bei einer nicht mit uns abgestimmten Änderung der Geräte verliert diese Erklärung ihre Gültigkeit.</p>	<p>H EU-Megfelelőeségi nyilatkozat Alulírott, a Husqvarna AB, 561 82 Huskvarna, Sweden igazolja azt, hogy az alábbiakban megnevezett készülékek, az általunk forgalomba hozott kivételben teljesítik a harmonizációs EU-irányelvek, az EU biztonsági szabványok és a termékre jellemző szabványok követelményeit. Ha a készülékeken a mi beleegyezésünk nélkül változtatást végeznek, akkor ez a nyilatkozat érvényét veszti.</p>
<p>GB EU Declaration of Conformity The undersigned Husqvarna AB, 561 82 Huskvarna, Sweden hereby certifies that, when leaving our factory, the units indicated below are in accordance with the harmonised EU guidelines, EU standards of safety and product specific standards. This certificate becomes void if the units are modified without our approval.</p>	<p>CZ Prohlášení o shodě EU Podepsaný Husqvarna AB, 561 82 Huskvarna, Sweden potvrzuje, že dále uvedené přístroje v námi do provozu uvedeném provedení splňují požadavky harmonizovaných směrnic EU, bezpečnostních norem EU a norem specifických pro výrobek. Při námi neschválené změně přístrojů ztrácí toto prohlášení platnost.</p>
<p>F Certificat de conformité aux directives européennes Le constructeur, soussigné : Husqvarna AB, 561 82 Huskvarna, Sweden déclare qu'à la sortie de ses usines le matériel neuf désigné ci-dessous étai conforme aux prescriptions des directives européennes énoncées ci-après et conforme aux règles de sécurité et autres règles qui lui sont applicables dans le cadre de l'Union européenne. Toute modification portée sur ce produit sans l'accord express de GARDENA supprime la validité de ce certificat.</p>	<p>SK EU-Vyhlasenie o zhode Nižšie uvedená firma Husqvarna AB, 561 82 Huskvarna, Sweden vyhlasuje, že uvedené zariadenia, ktoré uviedla na trh v tomto vyhotovení, spĺňajú požiadavky harmonizovaných smerníc EU, bezpečnostných noriem EU a noriem špecifických pre výrobok. Pri zmene zariadenia, ktorá nebola odsúhlasená výrobcom stráca toto vyhlásenie platnosť.</p>
<p>NL EU-overeenstemmingsverklaring Ondergetekende Husqvarna AB, 561 82 Huskvarna, Sweden bevestigt, dat de volgende genoemde apparaten in de door ons in de handel gebrachte uitvoering voldoen aan de eis van, en in overeenstemming zijn met de EU-richtlijnen, de EU-veiligheidsstandaard en de voor het product specifieke standaard. Bij een niet met ons afgestemde verandering aan de apparaten verliest deze verklaring haar geldigheid.</p>	<p>GR Δήλωση Συμμόρφωσης προς τις Οδηγίες της ΕΕ Η υπογράφουσα Husqvarna AB, 561 82 Huskvarna, Sweden δηλώνει, ότι τα εξής αναφερόμενα εκδοόμενα από την εταιρία μας προϊόντα ανταποκρίνονται σε όλες τις εναρμονισμένες προδιαγραφές της ΕΕ, στα πρότυπα ασφαλείας της ΕΕ και στα ειδικά για το προϊόν πρότυπα. Σε μία μη συμφωνημένη με την εταιρία μας τροποποίηση των συσκευών αυτή η δήλωση χάνει την ισχύ της.</p>
<p>S EU Tillverkarintyg Undertecknad firma Husqvarna AB, 561 82 Huskvarna, Sweden intygar härmed att nedan nämnda produkter överensstämmer med EU:s direktiv, EU:s säkerhetsstandard och produktspecifikation. Detta intyg upphör att gälla om produkten ändras utan vårt tillstånd.</p>	<p>SLO EU-izjava o skladnosti Podpisani proizvajalca «Husqvarna AB, 561 82 Huskvarna, Sweden» s podpisom potrjuje, da sledeće opisana naprava, ki smo jo poslali na tržišče izpolnjuje zahteve harmoniziranih standardov ES-smernic, ES-varnostnih standardov in izdelku specifičnih standardov. V primeru spremembe na napravi brez našega pisnega dovoljenja ta izjava izgubi svojo pomen in veljavnost.</p>
<p>DK EU Overensstemmelse certifikat Undertegnede Husqvarna AB, 561 82 Huskvarna, Sweden bekræfter hermed, at enheder listede herunder, ved afsendelse fra fabrikken, er i overensstemmelse med harmoniserede EU retningslinjer, EU sikkerheds standarder og produkt specifikations standarder. Dette certifikat træder ud af kraft hvis enhederne er ændret uden vor godkendelse.</p>	<p>HR Izjava o skladnosti EU-a Dolje potpisana tvrtka Husqvarna AB, 561 82 Huskvarna, Sweden ovime potvrđuje da dolje navedeni uređaji u izvedbi plaširanoj na tržište ispunjavaju zahtjeve harmoniziranih EU smjernica, EU sigurnosnih normi i normi za određene proizvode. Ova izjava postaje ništavna u slučaju izmjene uređaja koje nismo odobrili.</p>
<p>FI EU-yhdenmukaisuusvakuutus Allekirjoittanut Husqvarna AB, 561 82 Huskvarna, Sweden vakuuttaa, että alla mainitut laitteet täyttävät tehtaaltamme lähtiesään yhdenmukaisistettujen EU-direktiivien, EU-turvallisuusstandardien ja tuotekohtaisten standardien vaatimukset. Laitteisiin tehyd muutokset, joista ei ole sovittu kanssamme, joutavat tämän vakuutuksen raukaamiseen.</p>	<p>RO UE-Certificat de conformitate Prin prezenta Husqvarna AB, 561 82 Huskvarna, Sweden, certifica faptul ca, in momentul in care produsele mentionate mai jos ies din fabrica sunt in concordanta cu directivele UE, standardele de siguranta UE si standardele specifice ale produsului UE. Acest certificat devine nul in cazul modificării aparatului fără aprobarea noastră.</p>
<p>I Dichiarazione di conformità alle norme UE La sottoscritta Husqvarna AB, 561 82 Huskvarna, Sweden certifica che il prodotto qui di seguito indicato, nei modelli da noi commercializzati, è conforme alle direttive armonizzate UE nonché agli standard di sicurezza e agli standard specifici di prodotto. Qualunque modifica apportata al prodotto senza nostra specifica autorizzazione invalida la presente dichiarazione.</p>	<p>BG ЕС-Декларация за съответствие Подписаната фирма Husqvarna AB, 561 82 Huskvarna, Sweden декларира, че описаните по-долу уреди, пуснати в продажба съгласно нашата спецификация, изпълняват изискванията на хармонизираните ЕС-директиви, ЕС-стандарти за безопасност и специфичните производствени стандарти. При промяна на уреда, която не е съгласувана с нас, тази декларация губи своята валидност.</p>
<p>E Declaración de conformidad de la UE El que suscribe Husqvarna AB, 561 82 Huskvarna, Sweden declara que la presente mercancía, objeto de la presente declaración, cumple con todas las normas de la UE, en lo que a normas técnicas, de homologación y de seguridad se refiere. En caso de realizar cualquier modificación en la presente mercancía sin nuestra previa autorización, esta declaración pierde su validez.</p>	<p>EST Eli vastusdeklaratsioon Allkirjutanud Husqvarna AB, 561 82 Huskvarna, Sweden kinnitab, et kirjeldatud seade vastab meie poolt riigusse viidud kujul ELi harmoniseeritud direktiividele, ELi ohutusstandarditele ja tootega seotud standarditele. Melega kooskõlastamata muudatus tegemise korral seadmel kaotab see deklaratsioon kehtivuse.</p>
<p>P Certificado de conformidade da UE Os abaixo mencionados Husqvarna AB, 561 82 Huskvarna, Sweden, por este meio certificam que ao sair da fábrica os aparelhos abaixo mencionados estão de acordo com as direttrizes harmonizadas da UE, padrões de segurança e de produtos específicos. Este certificado ficará nulo se as unidades forem modificadas sem a nossa aprovação.</p>	<p>LT ES Atitikties deklaracija Pasirašanti mūsų Husqvarna AB, 561 82 Huskvarna, Sweden patvirtina, kad žemiau nurodyti prietaisai ir jų modeliai, kurie buvo pagaminti mūsų gamyklose atitinka ES direktyvas, ES saugumo standartus ir specifinius gaminių standartus. Atlikus bet kokį prietaiso pakeitimą, kuris nėra suderintas su mumis, ši deklaracija praranda galiojimą.</p>
<p>PL Deklaracja zgodności Unii Europejskiej Husqvarna AB, 561 82 Huskvarna, Sweden potwierdza, że poniżej określone urządzenia w wersji oferowanej przez nas do sprzedaży spełniają wymagania zharmonizowanych dyrektyw Unii Europejskiej, standardu bezpieczeństwa Unii Europejskiej i standardu specyficznego dla tego typu produktów. W przypadku zmiany urządzenia, która nie została z nami uzgodniona, niniejsza deklaracja traci moc obowiązującą.</p>	<p>LV ES-atbilstības deklarācija Parakstīstusies Husqvarna AB, 561 82 Huskvarna, Sweden, Vācija apstiprina, ka sekojoši apzīmētās iekārtas, kurās mēs izplatām, savā izpildījumā atbilst harmonizētajām ES direktīvām, ES drošības standartiem un produkta specifiskajiem standartiem. Ar mūsu neapstiprinātām izmaiņām iekārtā šī deklarācija zaudē savu derīgumu.</p>

Pumpen-Kennlinien

Performance characteristics

Courbes de performance

Prestatiegrafiek

Kapacitetskurva

Ydelses karakteristika

Pumpun ominaiskäyrä

Pumpekarakteristikk

Curva di rendimento

**Curva característica
de la bomba**

**Características de
performance**

Charakterystyka pompy

Szivattyú-jelleggörbe

Charakteristika čerpadla

Charakteristiky čerpadla

Χαρητηριστικό διάγραμμα

Характеристика насоса

Karakteristika črpalka

Obilježja pumpe

Karakteristika pumpe

Крива характеристики насоса

Caracteristică pompă

Pompa karakter eğrisi

Помпена характеристика

Fuqia e pompës

Pumba karakteristik

Siurblio charakterinė kreivė

Sūkņa raksturlīkne

Comfort 5000/5E LCD



Premium 6000/6E LCD Inox



Deutschland / Germany

GARDENA
Manufacturing GmbH
Central Service
Hans-Lorenser-Straße 40
D-89079 Ulm
Produktfragen:
(+49) 731 490-123
Reparaturen:
(+49) 731 490-290
service@gardena.com

Albania
COBALT Sh.p.k.
Rr. Sëri Kodra
1000 Tirana

Argentina
Husqvarna Argentina S.A.
Av. del Libertador 5954 –
Fiso 11 – Torre B
(C1428ARP) Buenos Aires
Phone: (+54) 11 5194 5000
info.gardena@
ar.husqvarna.com

Armenia
Garden Land Ltd.
61 Tigran Mets
0005 Yerevan

Australia
Husqvarna Australia Pty. Ltd.
Locked Bag 5
Central Coast BC
NSW 2252
Phone: (+61) (0) 2 4352 7400
customer.service@
husqvarna.com.au

Austria / Österreich
Husqvarna Austria GmbH
Industriezeile 36
4010 Linz
Tel.: (+43) 732 77 01 01-485
service.gardena@
husqvarnagroup.com

Azerbaijan
Firm Progress
a. Aliyev Str. 26A
1052 Baku

Belgium
GARDENA Belgium NV/SA
Sterrebeekstraat 163
1930 Zaventem
Phone: (+32) 2 720 92 12
Mail: info@gardena.be

Bosnia / Hercegovina
SILK TRADE d.o.o.
Industrijska zona Bukva bb
74260 Tešanj

Brazil
Husqvarna do Brasil Ltda
Av. Francisco Matarazzo,
1400 – 19º andar
São Paulo – SP
CEP: 05001-903
Tel: 0800-112252
marketing.br.husqvarna@
husqvarna.com.br

Bulgaria
Хускварна България ЕООД
Ул. „Андрей Ляпчев“ № 72
1799 София
Тел.: (+359) 02/9753076
www.husqvarna.bg

Canada / USA
GARDENA Canada Ltd.
100 Summerlea Road
Brampton, Ontario L6T 4X3
Phone: (+1) 905 792 93 30
info@gardenacanada.com

Chile
Maquinarias Agroforestales
Ltda. (Maga Ltda.)
Santiago, Chile
Avda. Chesterston
8355 comuna Las Condes
Phone: (+56) 2 202 4417
Dalton@maga.cl
Zipcode: 7560330
Temuco, Chile
Avda. Valparaíso # 01466
Phone: (+56) 45 222 126
Zipcode: 4780441

China
Husqvarna (China) Machinery
Manufacturing Co., Ltd.
No. 1355, Jia Xin Rd.,
Ma Lu Zhen, Jia Ding Dist.,
Shanghai
201801
Phone: (+86) 21 59159629
Domestic Sales
www.gardena.com.cn

Colombia
Husqvarna Colombia S.A.
Calle 18 No. 68 D-31, zona
Industria de Montevideo
Bogotá, Cundinamarca
Tel. 571 2922700 ext. 105
jairo.salazar@
husqvarna.com.co

Costa Rica
Compania Exim
Euroiberoamericana S.A.
Los Colegios, Moravia,
200 metros al Sur del Colegio
Saint Francis – San José
Phone: (+506) 297 68 83
exim_euro@racsca.co.cr

Croatia
SILK ADRIA d.o.o.
Josipa Lončara 3
10090 Zagreb
Phone: (+385) 1 3794 580
silk.adria@zg.t-com.hr

Cyprus
Med Marketing
17 Digeni Akrita Ave
P.O. Box 27017
1641 Nicosia

Czech Republic
Husqvarna Česko s.r.o.
Türkova 2319/5b
149 00 Praha 4 – Chodov
Bezpłatná infolinika:
800 100 425
servis@cz.husqvarna.com

Denmark
GARDENA / Husqvarna
Consumer Outdoor Products
Salgsafdelning Danmark
Box 9003
S-200 39 Malmö
info@gardena.dk

Dominican Republic
BOSQUESA, S.R.L
Carretera Santiago Licye
Km. 5 ½
Esquina Copal II.
Santiago
Dominican Republic
Phone: (+809) 736-0333
joserbosquesa@claro.net.do

Ecuador
Husqvarna Ecuador S.A.
Arupos E1-181 y 10 de
Agosto Quito, Pichincha
Tel. (+593) 22800739
francisco.jacome@
husqvarna.com.ec

Estonia
Husqvarna Eesti OÜ
Consumer Outdoor Products
Kesk tee 10, Aaviku küla
Rae vald
Harju maakond
75305 Estonia
kontakt.etj@husqvarna.ee

Finland
Oy Husqvarna Ab
Consumer Outdoor Products
Lautautarhankatu 8 B / PL 3
00581 HELSINKI
info@gardena.fi

France
Husqvarna France
9/11 Allée des pierres mayettes
62865 Gennevilliers Cedex
France
http://www.gardena.com/fr
N° AZUR: 0 810 00 78 23
(Prix d'un appel local)

Georgia
AID Group
Bellashvili 8
1159 Tbilisi

Great Britain
Husqvarna UK Ltd
Preston Road
Aycliffe Industrial Park
Newton Aycliffe
County Durham
DL5 6UP
info.gardena@
husqvarna.co.uk

Greece
Π. ΠΑΠΑΔΟΠΟΥΛΟΣ ΑΕΒΕ
Λωσφ. Αθηνών 92
Αθήνα
Τ.Κ. 104 42
Ελλάδα
Τηλ. (+30) 210 51 93 100
info@papadopoulos.com.gr

Hungary
Husqvarna Magyarorszáig Kft.
Ezred u. 1-3
1044 Budapest
Telefon: (+36) 1 251-4161
vevoszolgalat.husqvarna@
husqvarna.hu

Iceland
Ó. Johnsons & Kaaber
Tunguhalsi 1
110 Reykjavik
ooj@ojk.is

Ireland
Husqvarna UK Ltd
Preston Road
Aycliffe Industrial Park
Newton Aycliffe
County Durham
DL5 6UP
info.gardena@
husqvarna.co.uk

Italy
Husqvarna Italia S.p.A.
Via Como 72
23868 VALMADRERA (LC)
Phone: (+39) 0341.203.111
info@gardenaitalia.it

Japan
KAKUICHI Co. Ltd.
Sumitomo Realty &
Development Kojimachi
BLDG., 8F
5-1 Nibancho
Chiyoda-ku
Tokyo 102-0084
Phone: (+81) 33 264 4721
m_ishihara@kaku-ichi.co.jp

Kazakhstan
LAMED Ltd.
155/1, Tazhibayevoi Str.
050060 Almaty
IP Schmidt
Abayavenue 3B
110 005 Kostanay

Korea
Kyung Jin Trading Co.,LTD.
107-4, SunDuk Bld.,
YangJae-dong,
Secho-gu,
Seoul, (zipcode: 137-891)
Phone: (+82) (0)2 574-6300

Kyrgyzstan
Alye Maki
av. Moladaya Guardir J 3
720014
Bishkek

Latvia
Husqvarna Latvija
Consumer Outdoor Products
Bākužu iela 6
LV-1024 Rīga
info@husqvarna.lv

Lithuania
UAB Husqvarna Lietuva
Consumer Outdoor Products
Atleikių pl. 77C
LT-52104 Kaunas
centras@husqvarna.lt

Luxembourg
Magasins Jules Neuberg
33, rue Jacques Stas
Luxembourg-Gasperich 2549
Case Postale No. 12
Luxembourg 2010
Phone: (+352) 40 14 01
api@neuberg.lu

Mexico
AFOSA
Av. Lopez Mateos Sur # 5019
Col. La Calma 45070
Zapopan, Jalisco
Mexico
Phone: (+52) 33 3818-3434
icornejo@afosa.com.mx

Moldova
Convel S.R.L.
290A Muncestri Str.
2002 Chisinau

Netherlands
GARDENA Nederland B.V.
Postbus 50176
1305 AD ALMERE
Phone: (+31) 36 521 00 00
info@gardena.nl

Neth. Antilles
Jonka Enterprises N.V.
Sta. Rosa Weg 196
P.O. Box 8200
Curaçao
Phone: (+599) 9 767 66 55
pjm@jonka.com

New Zealand
Husqvarna New Zealand Ltd.
P.O. Box 76-437
Manukau City 2241
Phone: (+64) (0) 9 9202410
support.nz@husqvarna.co.nz

Norway
GARDENA
Husqvarna Consumer
Outdoor Products
Salgskontor Norge
Kleverveien 6
1540 Vestby
info@gardena.no

Peru
Husqvarna Perú S.A.
Rr. Ramón Cárcamo 710
Lima 1
Tel: (+51) 1 3320400 ext. 416
juan.remuzog@
husqvarna.com

Poland
Husqvarna
Poland Spółka z o.o.
ul. Wycsockiego 15 b
03-371 Warszawa
Phone: (+48) 22 330 96 00
gardena@husqvarna.pl

Portugal
Husqvarna Portugal, SA
Lagoa - Albarraque
2635 - 595 Rio de Mouro
Tel.: (+351) 21 922 85 30
Fax : (+351) 21 922 85 36
info@gardena.pt

Romania
Madex International Srl
Soseaua Odaii 117- 123,
RO 013603 București, S 1
Phone: (+40) 21 352.76.03
madex@ines.ro

Russia / Россия
ООО „Хускварна“
141400, Московская обл.,
г. Химки
улица Ленинградская,
владение 39, стр.6
Бизнес Центр
„Химки Бизнес Парк“,
помещение 0B02_04
http://www.gardena.ru

Serbia
Dornel d.o.o.
Autoput za Novi Sad bb
11273 Belgrade
Phone: (+381) 11 848 88 12
miroslav.jejina@dornel.rs

Singapore
Hy-Ray PRIVATE LIMITED
40 Jalan Pemimpin
#02-08 Tat Ann Building
Singapore 571185
Phone: (+65) 6253 2277
shiyang@hyray.com.sg

Slovak Republic
Husqvarna Česko s.r.o.
Türkova 2319/5b
149 00 Praha 4 – Chodov
Bezpłatná infolinika:
800 154 044
servis@sk.husqvarna.com

Slovenia
Husqvarna Austria GmbH
Industriezeile 36
4010 Linz
Tel.: (+43) 732 77 01 01-485
service.gardena@
husqvarnagroup.com

South Africa
Husqvarna
South Africa (Pty) Ltd
Postnet Suite 250
Private Bag X6,
Cascades, 3202
South Africa
Phone: (+27) 33 846 9700
info@gardena.co.za

Spain
Husqvarna España S.A.
Calle de Rivas nº 10
28052 Madrid
Phone: (+34) 91 708 05 00
atencioncliente@gardena.es

Suriname
agrofiv n.v.
Verlengde Hogestraat #22
Phone: (+597) 472426
agrofiv@sr.net
Pobox : 2006
Paramaribo
Suriname – South America

Sweden
Husqvarna AB
S-561 82 Huskvarna
info@gardena.se

Switzerland / Schweiz
Husqvarna Schweiz AG
Consumer Products
Industriestrasse 10
5506 Mägenwil
Phone: (+41) (0) 62 887 37 90
info@gardena.ch

Turkey
GARDENA Dost Diş Ticaret
Müessesillik A.Ş.
Sanayi Cad. Adil Sokak
No: 1/B Kartal
34873 İstanbul
Phone: (+90) 216 38 93 939
info@gardena-dost.com.tr

Ukraine / Україна
ТОВ «Хусварна Україна»
вул. Васильківська, 34,
офіс 204-г
03022, Київ
Тел. (+38) 044 498 39 02
info@gardena.ua

Uruguay
FELI SA
Entre Rios 1083 CP 11800
Montevideo – Uruguay
Tel: (+598) 22 03 18 44
info@felisa.com.uy

Venezuela
Corporación Casa y Jardín C.A.
Av. Caroni, Edif. Trazem, PB.
Colinas de Bello Monte.
1050 Caracas.
Tlf: (+58) 212 992 32 23
info@casayjardin.net.ve

1759-20.960.06/0216
© GARDENA
Manufacturing GmbH
D-89070 Ulm
http://www.gardena.com