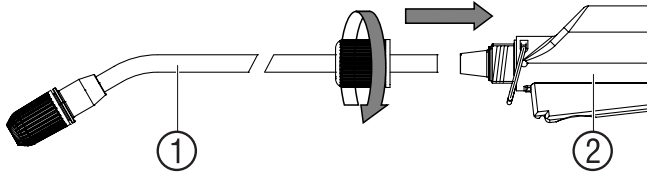
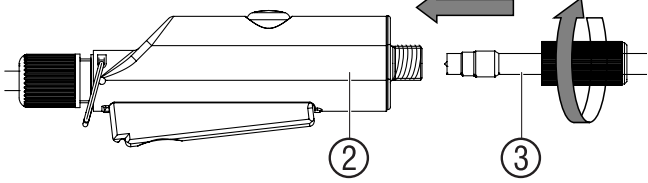
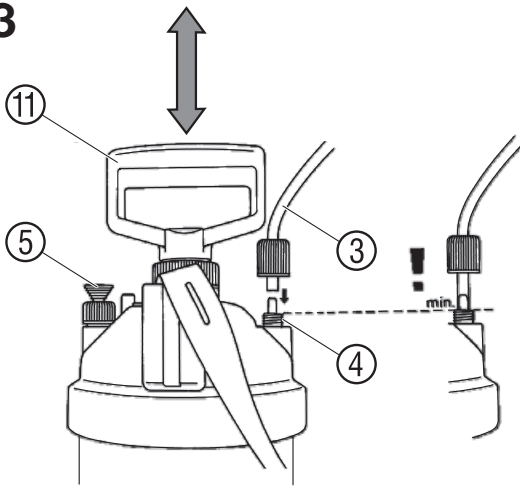
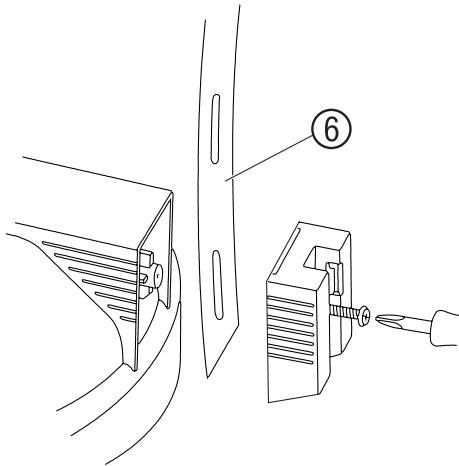
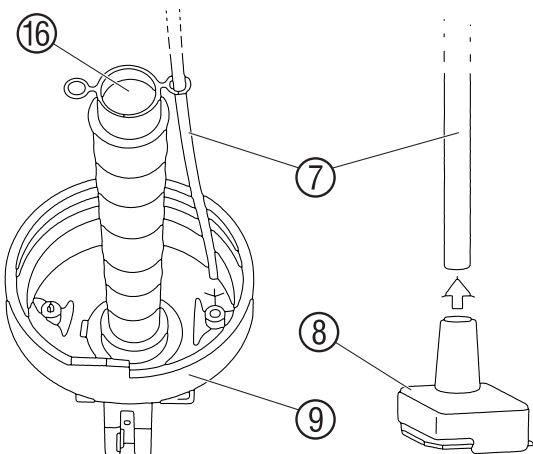
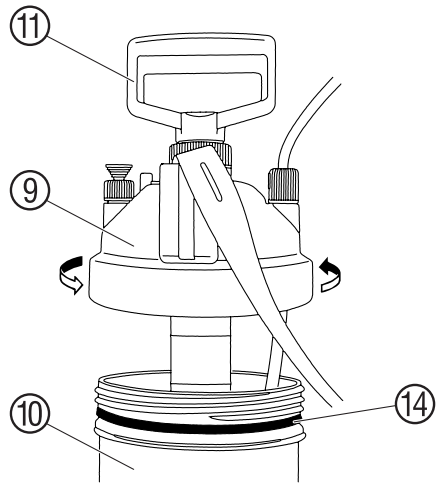
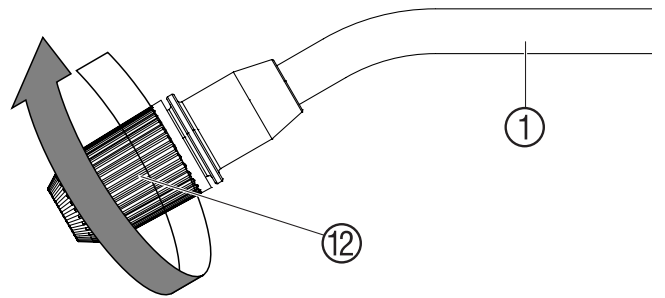
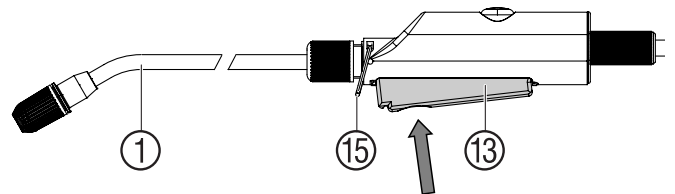
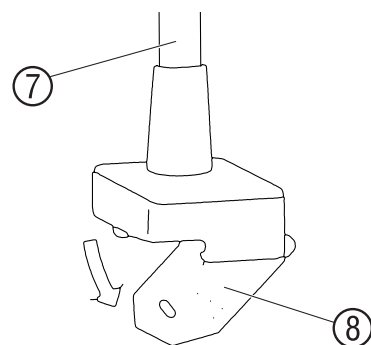




**A1****A2****A3****A4****A5****B1****B2****B3****C1**

## GARDENA spiediena smidzinātājs 3 l / 5 l

Šis ir oriģinālās lietošanas instrukcijas tulkojums no vācu valodas. Lūdzam rūpīgi izlasīt lietošanas instrukciju un ņemt vērā tās norādījumus. Izmantojot šo lietošanas instrukciju, iepazīstieties ar spiediena smidzinātāju, apgūstiet pareizu tā lietošanu, kā arī drošības norādījumus. Drošības apsvērumu dēļ bērni un jaunieši, kuri jaunāki par 16 gadiem, un personas, kuras nav iepazīnušas ar šo lietošanas instrukciju, nedrīkst lietot šo spiediena smidzinātāju. Nekad nestrādājiet ar šo ierīci, kad esat noguris, slims vai lietojis alkoholu, narkotikas vai medikamentus. Lūdzu rūpīgi uzglabājiet šo lietošanas instrukciju.

### 1. GARDENA spiediena smidzinātāja izmantošanas joma

#### Noteikums:

GARDENA spiediena smidzinātājs paredzēts šķidru, šķīdinātājus nesaturošu kaitēkļu apkarošanas līdzekļu<sup>1)</sup>, nezāļu iznīdēšanas līdzekļu<sup>1)</sup>, logu tīrīšanas līdzekļu<sup>1)</sup>, auto vaska un konservācijas līdzekļu<sup>1)</sup> izsmidzināšanai privātajā mājā un dārzā. To nedrīkst lietot sabiedriskajos apstādījumos, parkos un sporta laukumos, lauksaimniecībā un mežsaimniecībā. Ražotāja pievienotās lietošanas instrukcijas norādījumu ievērošana ir priekšnosacījums spiediena smidzinātāja pareizai lietošanai.

<sup>1)</sup> Saskaņā ar likumu par augu aizsardzības līdzekļiem, kā arī ar likumu par mazgāšanas līdzekļiem drīkst izmantot tikai atļautos līdzekļus (autorizēta specializētā tirdzniecība).

#### Nemiet vērā:

Tā kā pastāv apdraudējums iegūt miesas bojājumus, ar GARDENA spiediena smidzinātāju drīkst izsmidzināt tikai ražotāja minētos šķidros līdzekļus. Nedrīkst lietot skābes, dezinfekcijas un impregnēšanas līdzekļus, agresīvus un šķīdinātājus saturošus tīrīšanas līdzekļus, benzīnu un smidzināšanas eļļu. Ieteicams izmantot tikai BBA (Vācijas bioloģiskā pārvalde) atļautos augu aizsardzības līdzekļus. Ierīces izgatavošanas brīdī ražotājam nav zināmas nekāda BBA atļauto augu apstrādes līdzekļu kaitīga ietekme uz ierīces materiāliem. Izsmidzinot insekticīdus, herbicīdus un fungicīdus, resp., šķidros izsmidzināmos līdzekļus, kuriem to ražotāji noteikuši speciālus aizsardzības pasākumus, tie ir jāievēro.

### 2. Drošības norādījumi

#### Apdraudējums iegūt miesas bojājumus:

Nekad neatveriet spiediena smidzinātāju un nenoskrūvējiet sprauslas, kamēr spiediena smidzinātājs vēl atrodas zem spiediena. Miesas apdraudējuma dēļ nekad nepieslēdziet spiediena smidzinātāju pie saspīestā gaisa ierīces. Pirms izvilkt drošības pārspiediena vārstu ⑤ (att. A3), spiediena smidzinātāju vienmēr novietojiet vertikāli. Pirms katras spiediena smidzinātāja atvēršanas pilnībā izlaidiet spiedienu, izvelkot drošības pārspiediena vārstu. Bīstami! Montāžas laikā var norīt mazas detaļas, polietilēna maiss izraisa noslāpēšanas risku. Montāžas vietas tuvumā montāžas laikā nedrīkst atrasties mazi bērni.

#### Lietošana:

Pirms katras lietošanas veiciet spiediena smidzinātāja vizuālu pārbaudi, nekad neatstājiet spiediena smidzinātāju ar piepildītu, zem spiediena esošu tvertni bez uzraudzības un uz ilgāku laiku. Nelaidiet bērnu pie ierīces. Jūs esat atbildīgi pret trešajām personām. Nepakļaujiet spiediena smidzinātāju lielam karstumam. Tvertnes vāku ⑨ cieši pieskrūvējiet ar roku (neizmantojiet instrumentu) un pievērsiet uzmanību tam, lai apaļais gredzens ⑭ (att. B1) būtu novietots pareizi.

#### Tīrīšana:

Pēc katras lietošanas izlaidiet spiedienu, iztukšojiet tvertni, rūpīgi iztīriet, izskalojiet ar tīru ūdeni un iztīriet sietu ⑧. Pēc tam ļaujiet spiediena smidzinātājam atvērtā stāvoklī izžūt. Atlikušo šķidrumu neļaujiet kanalizācijā (komunālās atkritumu savākšanas sistēmas). Lai novērstu iespējamās ķīmiskās reakcijas, pirms smidzināmo līdzekļu nomaļņas spiediena smidzinātājs jāiztīra. Lietojot vairākus spiediena smidzinātājus, tvertnes un tvertņu vākus nedrīkst mainīt vietām.

#### Uzglabāšana:

Pirms spiediena smidzinātāja uzglabāšanas vienmēr izskalojiet to pavisam tukšu (arī pēc tīrīšanas ar ūdeni) un novietojiet no rūsas pasargātā vietā. Strādājot ar ilgstošo fiksāciju ⑮ (att. B3), rīkojieties īpaši rūpīgi un nekad nenovietojiet spiediena smidzinātāju uzglabāšanai ar aktivizētu ilgstošo fiksāciju.

### 3. Montāža

- A1 Iemontēt smidzināšanas cauruli ① rokas vārstā ②.
- A2 Uzmontēt smidzināšanas šļūteni ③ uz rokas vārsta ②.
- A3 Uzmontēt smidzināšanas šļūteni ③ uz tvertnes vāciņa ④.
- A4 Nesošās siksnas ⑥ montāža.
- A5 Uzmontēt iesūknēšanas šļūteni ⑦ ar sietu ⑧.

### 4. Lietošana

Lūdzu, ievērojiet drošības noteikumus un pareizo dozāciju saskaņā ar smidzināšanas līdzekļa ražotāja norādījumiem.

- B1 Izskrūvēt tvertnes vāku ⑨ un piepildīt tvertni ⑩.**  
**Uzmanību: Tvertni drīkst piepildīt ar maks. 3 l (prece 867)/ 5 l (prece 869) šķidrumu.**

**A3 Ar rokturi ⑪ veiciet sūkņēšanu.**

**B2 Smidzināšanas strūklu iestatiet ar sprauslu ⑫.**

**B3 Nospiediet vadības taustiņu ⑬ un izvadiet šķidrumu.**

### 5. Tīrīšana

#### Spiediena smidzinātāja tīrīšana:

Pēc šķidruma izsmidzināšanas spiediena smidzinātājs jāiztīra. Lietojiet un iztukšojiet spiediena smidzinātāju tikai ar tīru ūdeni (pēc nepieciešamības pievienojot mazgāšanas līdzekli). Vārsti, iesūknēšanas šļūtene ⑦, smidzināšanas caurule ①, sprausla ⑫ un sietu ⑧ tiek tīrīti. Ja rokturis un tvertne ir netīri no ārpuses, rūpīgi iztīriet zonu apkārt vītnei un ⑭ apaļā gredzena vītnei. Pēc spiediena smidzinātāja 5 gadu ilgas lietošanas ieteicams tam veikt pamatīgu pārbaudi, vislabāk to uzticot GARDENA servisam.

### 6. Traucējumu novēršana

#### C1 Sietu tīrīšana:

→ Atliekt sietu ⑧ pie iesūknēšanas šļūtenes ⑦ un iztīrīt to.

Traucējums	Iespējamais cēlonis	Risinājums
Sūknis nepadod spiedienu.	Vaiļģis drošības vārsts ⑤.	Pieskrūvēt drošības vārstu ⑤.
	Nehermētiski šļūtenes savienojumi ar tvertni un rokas vārstu.	Pieskrūvēt šļūtenes savienojumus pie tvertnes un rokas vārsta.
	Aktivizēta roktura ilgstoša fiksācija ⑮	Atlaist roktura ilgstošo fiksāciju ⑮
	Blīvvejošais apvalks ⑯ netīrs/bojāts	Blīvvejošo apvalku ⑯ iztīriet/nomainiet
Neskatoties uz spiedienu, spiediena smidzinātājs nesmidzina vai arī smidzina ar nepietiekamu strūklu.	Aizsprostota sprausla ⑫.	Sprauslu ⑫ atskrūvējiet un iztīriet.
	Aizsērējis sietu ⑧ pie iesūknēšanas šļūtenes.	Atliekt un iztīrīt sietu ⑧.
Tvertnes atvēršanas gaitā tā smagi kustas.	Pārāk liels tvertnes spiediens.	Ar drošības pārspiediena vārstu ⑤ pilnībā izlaist spiedienu no tvertnes.

Citu traucējumu gadījumos, lūdzu, sazinieties ar GARDENA servisu.

### 7. Eksploatacijas pārtraukšana

#### Uzglabāšana:

1. Iztīrīt spiediena smidzinātāju (skatīt 5. Tīrīšana).
2. Novietot spiediena smidzinātāju no rūsas pasargātā vietā.

### 8. Piegādājamie piederumi

GARDENA nezāļu apkarošanas konuss	Novērs izsmidzinātās migliņas izgaisināšanu.	preces nr. 894
GARDENA stieņa pagarinājums	Pagarina smidzināšanas cauruli.	preces nr. 897

### 9. Tehniskie dati

	Prece 867 (3 l)	Prece 869 (5 l)
Maks. uzpildes daudzums	3 l	5 l
Sprauslas caurules garums	36 cm	36 cm
Šļūtenes garums	175 cm	175 cm
Pieļaujama darba spiediens	3 bar	3 bar
Maks. pieļaujamā darba temperatūra	40 °C	40 °C

### 10. Garantijas

GARDENA Manufacturing GmbH sniedz uz šo ierīci 2 gadu garantiju (sākot ar pirkuma datumu). Šī garantija attiecas uz būtiskiem iekārtas trūkumiem, kuri pierādāmi attiecas uz materiālu vai ražošanas kļūdām. Tā nodrošina jaunas, nevainojamas iekārtas piegādi vai mums atsūtītas iekārtas bezmaksas remontu pēc mūsu izvēles, ja ir izpildīti šādi noteikumi:  
Iekārta ir izmantota saskaņā ar tās mērķi un saskaņā ar lietošanas instrukcijas norādījumiem.  
Ne pircējs, ne trešās personas nav mēģinājušas iekārta labot.  
Šī garantija neskar pret tirgotāju/pārdevēju esošas garantijas prasības.  
Ja rodas problēmas ar šo ierīci, lūdzu, sazinieties ar mūsu servisu.