

THS Li-18/42 Art. 8881

- D Betriebsanleitung**
Accu-Teleskop-Heckenschere
- GB Operating Instructions**
Telescopic Accu Hedge Trimmer
- F Mode d'emploi**
Taille-haies télescopique sur accu
- NL Gebruiksaanwijzing**
Telescopische accu-heggenschaar
- S Bruksanvisning**
Accu Teleskophäckssax
- DK Brugsanvisning**
Akkus-teleskop-hækkeklipper
- FI Käyttöohje**
Teleskooppivarrellinen akkupensasleikkuri
- N Bruksanvisning**
Batteri-teleskop-hekksaks
- I Istruzioni per l'uso**
Tagliasiepi telescopica a batteria
- E Instrucciones de empleo**
Recortasetos telescópico con Accu
- P Manual de instruções**
Corta-sebes telescópico accu
- PL Instrukcja obsługi**
Akumulatorowe nożyce do żywopłotu z trzonkiem teleskopowym
- H Használati utasítás**
Akkumulátoros-teleszkópos sövénynyíró
- CZ Návod k obsluze**
Akumulátorové teleskopické nůžky na živý plot
- SK Návod na obsluhu**
Akumulátorové nožnice na živý plot
- GR Οδηγίες χρήσης**
Τηλεσκοπικό μπουρντουροψάλιδο μπαταρίας
- RUS Инструкция по эксплуатации**
Аккумуляторные телескопические ножницы для живых изгородей
- SLO Navodilo za uporabo**
Akumulatorske teleskopske škarje za živo mejo
- HR Upute za uporabu**
Teleskopske škare za živicu s akumulatorom
- SRB Uputstvo za rad**
BIH Teleskopske baterijske makaze za živicu
- UA Інструкція з експлуатації**
Акумуляторний телескопічний садовий секатор
- RO Instrucțiuni de utilizare**
Trimmer telescopic cu acumulator pentru gard viu
- TR Kullanma Kılavuzu**
Akkülü teleskopik çit budayıcı
- BG Инструкция за експлоатация**
Аккумуляторна телескопична ножица за жив плет
- AL Manual përdorimi**
Gërshërë gardhesh teleskopike me bateri
- EST Kasutusjuhend**
Aku ja teleskoopvarrega hekiäärid
- LT Eksploatavimo instrukcija**
Akumuliatorinės teleskopinės gyvatvorių žirkklės
- LV Lietošanas instrukcija**
Teleskopiskās dzīvžogu šķēres ar akumulatoru

GARDENA Teleskopiskās dzīvžogu šķēres ar akumulatoru THS Li-18/42



Šis ir oriģinālās lietošanas instrukcijas tulkojums no vācu valodas.

Lūdzam rūpīgi izlasīt lietošanas instrukciju un ņemt vērā tās norādījumus. Ar šīs lietošanas instrukcijas palīdzību iepazīstieties ar izstrādājumu, tā pareizo lietošanu, kā arī drošības norādījumiem.



Drošības apsvērumu dēļ bērni un jaunieši līdz 16 gadiem, kā arī personas, kas nav izlasījušas šo lietošanas instrukciju, nedrīkst lietot šo izstrādājumu. Personām ar psihiskiem vai garīgiem traucējumiem ir atļauts lietot šo produktu tikai atbildīgās personas uzraudzībā vai arī, ja tās ir instruētas no atbildīgo personu puses. Bērniem jāatrodas uzraudzībā, lai nepieļautu, ka viņi spēlējas ar izstrādājumu.

Satura rādītājs:

→ Lūdzam rūpīgi uzglabāties šo lietošanas instrukciju.

1. Jūsu GARDENA Accu dzīvžoga šķēru lietošanas joma	282
2. Drošības norādījumi	282
3. Montāža	285
4. Nodošana ekspluatācijā	285
5. Apkalpošana	287
6. Uzglabāšana	288
7. Apkope	289
8. Traucējumu novēršana	289
9. Piegādājamie piederumi	290
10. Tehniskie dati	290
11. Serviss/Garantijas	291

1. Jūsu GARDENA Accu dzīvžoga šķēru lietošanas joma

Noteikumiem atbilstoša lietošana:

GARDENA Accu dzīvžoga šķēres ir paredzētas dzīvžogu, krūmju, ceru, augsnes aizsargsegu griešanai privātos mājās un vaļasprieka dārzos.

Šīs lietošanas instrukcijas norādījumu ievērošana ir noteikumiem atbilstošas dzīvžogu trimmera lietošanas priekšnosacījums.

Ievērot:



BĪSTAMI ! Miesas bojājums!

Dzīvžogu nedrīkst izmantot zālāju / zālienu malu apcirpšanai vai materiāla sasmalcināšanai, lai izveidotu kompostu.

2. Drošības norādījumi



Ja šo izstrādājumu neizmanto pareizi, tas var būt bīstams! Šis izstrādājums var nopietni savainot operatoru un citus cilvēkus. Izmantojot šo izstrādājumu, jāievēro visi brīdinājumi un drošības norādījumi, lai nodrošinātu piemērotu drošības un efektivitātes līmeni. Operators ir atbildīgs par šo rokasgrāmatā iekļauto un uz izstrādājuma atzīmēto brīdinājumu un drošības norādījumu ievērošanu. Nekad neizmantojiet šo izstrādājumu, ja ražotāja nodrošinātais zāles savācējgroz vai aizsargi neatrodas pareizajā stāvoklī.

Uz izstrādājuma norādīto simbolu skaidrojums.



Brīdinājums!
Uzmanīgi izlasiet lietotāja norādījumus, lai pārliecinātos, ka pārzināt visas kontrolierīces un to funkcijas.



Dzīvības apdraudējums, ko rada strāvas trieciens!
Stāviet vismaz 10 m attālumā no strāvas kabeliem.



Vienmēr valkājiet acu un ausu aizsargus.



Nepakļaujiet izstrādājumu lietus iedarbībai. Lietus laikā neatstājiet izstrādājumu ārpus telpām.

Vispārīgi brīdinājumi par elektroinstrumentu drošību



BRĪDINĀJUMS! Izlasiet visus drošības brīdinājumus un instrukcijas.

Brīdinājumu un instrukciju neievērošana var izraisīt elektriskās strāvas triecienu, ugunsgrēku un / vai smagus miesas bojājumus.

Uzglabājiet visus brīdinājumus un instrukcijas, lai tos turpmāk varētu lietot.

Brīdinājumu tekstā lietotais termins “elektroinstrument” apzīmē ar strāvu darbināmu (vadu) elektroinstrumentu vai ar akumulatoru darbināmu (bezvadu) elektroinstrumentu.

1) Darba zonas drošība

a) Nodrošiniet, lai darba zona būtu tīra un labi apgaismota.

Nekārtīgās vai tumšās vietās iespējami negadījumi.

b) Nedarbiniet elektroinstrumentus sprādzienbīstamā vidē, piemēram, uzliesmojošu šķidrumu, gāzu vai putekļu klātbūtnē. Elektroinstrumenti rada dzirksteles, kas var aizdedzināt putekļus vai izgarojumu tvaikus.

c) Elektroinstrumenta darbināšanas laikā tā tuvumā nedrīkst atrasties bērni un citas nepiederošas personas. Nevēribas dēļ var zaudēt vadību pār ierīci.

2) Elektrodrošība

a) Elektroinstrumenta kontaktspraudņiem ir jāatbilst kontaktlīdzdai. Nekādā veidā nepārveidojiet kontaktspraudni. Nelietojiet nekādus spraudsavienojumus kopā ar iezemētiem elektroinstrumentiem.

Lietojot nepārveidotus kontaktspraudņus un atbilstošas kontaktlīdzdas, tiek samazināts elektriskās strāvas trieciena risks.

b) Izvairieties no saskares ar iezemētām virsmām, piemēram, caurulēm, radiatoriem, plītiem un ledusskapjiem. Elektriskās strāvas trieciena risks palielinās, ja jūsu ķermenis ir iezemēts.

c) Nepakļaujiet elektroinstrumentus lietus vai mitruma iedarbībai. Ūdens iekļūšana elektroinstrumentos palielina elektriskās strāvas trieciena risku.

d) Pareizi izmantojiet vadu. Nekad nelietojiet vadu, lai elektroinstrumentu pārvietotu, viltku vai izslēgtu. Neturiet vadu karstumā un eļļu, asmeņu vai kustīgu daļu tuvumā.

Bojāti vai sapinušies vadi palielina elektriskās strāvas trieciena risku.

e) Darbinot elektroinstrumentu ārpus telpām, izmantojiet pagarinātāju, kas piemērots lietošanai ārpus telpām.

Izmantojot vadu, kas ir paredzēts lietošanai ārpus telpām, tiek samazināts elektriskās strāvas trieciena risks.

f) Ja nevar izvairīties no elektroinstrumenta darbināšanas mitrās vietās, izmantojiet barošanu, kas aizsargāta ar noplūdes strāvas aizsardzības ierīcēm. Noplūdes strāvas aizsardzības ierīču izmantošana samazina elektriskās strāvas trieciena risku.

3) Personiskā drošība

a) Darbinot elektroinstrumentu, esiet piesardzīgs, sekojiet līdzi tam, ko darāt, un lietojiet veselo saprātu. Nelietojiet elektroinstrumentu, ja esat noguris vai atrodaties narkotisku vielu, alkohola vai medikamentu iedarbībā. Mirklis neuzmanības elektroinstrumentu darbināšanas laikā var izraisīt smagus miesas bojājumus.

b) Lietojiet personiskos aizsarglīdzekļus. Vienmēr izmantojiet acu aizsargus.

Aizsarglīdzekļi, piemēram, pretputekļu maska, neslīdoši drošības apavi, ķivere vai dzirdes aizsargierīces, kas izmantoti atbilstošos apstākļos, pasargās no savainojumiem.

c) Pasargājiet ierīci no nejuša iedarbināšanas Pirms ierīces pacelšanas, pārvietošanas vai pievienošanas strāvas avotam un / vai akumulatora blokam pārliecinieties, vai slēdzis ir izslēgtā stāvoklī.

Elektroinstrumentu pārvietošana, turot pirkstu uz slēdža, vai sprieguma padeve elektroinstrumentiem, kuriem ir ieslēgts slēdzis, var izraisīt negadījumus.

d) Pirms ieslēdzat elektroinstrumentu, noņemiet visas regulēšanas atslēgas vai uzgriežņatslēgas.

Uzgriežņatslēga vai atslēga, kas atstāta piestiprināta pie elektroinstrumentu rotējošās daļas, var izraisīt miesas bojājumus.

e) Pārmērīgi neizstiepiet rokas. Vienmēr pareizi atbalstieties un noturiet līdzsvaru.

Tādējādi nodrošināsiet efektīvāku elektroinstrumenta vadību neparedzētās situācijās.

f) Lietojiet piemērotu apģērbu. Nevelciet brīvu apģērbu vai rotaslietas. Nodrošiniet, lai mati, apģērbs un cimdi nenonāktu kustīgo daļu tuvumā. Brīvs apģērbs, rotaslietas un gari mati var ieķerties kustīgajās daļās.

g) Ja ierīces ir paredzēts pievienot putekļu nosūkšanas un savākšanas ierīcēm, nodrošiniet, lai tās tiktu pareizi pievienotas un izmantotas.

Putekļu savācēju izmantošana var samazināt ar putekļiem saistīto kaitīgumu.

4) Elektroinstrumenta lietošana un apkope

a) Nesteidziniet elektroinstrumenta darbību. Izmantojiet darbam piemērotāko elektroinstrumentu. Pareizā elektroinstrumenta darbs būs efektīvāks un drošāks, strādājot tam paredzētajā ātrumā.

b) Nelietojiet elektroinstrumentu, ja nedarbojas tā slēdzis. Elektroinstrumenta, kuram nedarbojas slēdzis, ir bīstams, un tas ir jāremontē.

c) Pirms veicat kādus pielāgojumus, maināt piederumus vai novietojat elektroinstrumentu glabāšanā, atvienojiet kontaktspraudni no strāvas avota un/vai akumulatora bloku – no elektroinstrumenta.

Šādi profilaktiski drošības pasākumi samazina elektroinstrumenta nejausās iedarbināšanas risku.

d) Uzglabājiet elektroinstrumentus bērniem nepieejamās vietās un neļaujiet tos darbināt personām, kas nepārzina elektroinstrumenta darbību vai nav iepazinušas ar šiem norādījumiem. Elektroinstrumenti ir bīstami, ja ar tiem rīkojas neapmācīti lietotāji.

e) Veiciet elektroinstrumentu apkopi. Pārbaudiet kustīgo daļu savienojumus vai sastiprinājumus, detaļu bojājumus vai citus apstākļus, kas var ietekmēt elektroinstrumenta darbību. Ja konstatējat bojājumus, elektroinstrumenta pirms lietošanas ir jāsalabo. Daudzi negadījumi rodas nepareizas elektroinstrumentu apkopes dēļ.

f) Griezējinstrumentiem vienmēr jābūt asiem un tīriem. Pareizi apkopti griezējinstrumenti ar asiem asmeņiem retāk iesprūst un ir vieglāk vadāmi.

g) Elektroinstrumentu, tā piederumus, griežņus un citas sastāvdaļas lietojiet saskaņā ar šiem norādījumiem, ņemot vērā darba apstākļus un veicamo darbu. Elektroinstrumenta lietošana neparedzētiem mērķiem var izraisīt bīstamas situācijas.

5) Akumulatora instrumenta lietošana

a) Akumulatora uzlādēšanai izmantojiet tikai tos lādētājus, ko iesaka ražotājs. Izmantojot lādētājus, kas paredzēti noteikta veida akumulatoriem, citu akumulatoru uzlādēšanai, pastāv uzliesmošanas risks.

b) Elektroinstrumentos izmantojiet tikai tos akumulatorus, kas ir speciāli paredzēti šiem instrumentiem. Citu akumulatoru izmantošanas var novest pie savainojumiem un uzliesmošanas.

c) Akumulatoru, kas netiek izmantoti, tuvumā nedrīkst atrasties saspraudes, monētas, atslēgas, naglas, skrūves vai citi metāla priekšmeti, kas var izraisīt kontaktu pārvienošanu. Īssavienojumus starp akumulatora kontaktiem var izraisīt apdegumus vai uzliesmošanas.

d) Nepareizas lietošanas rezultātā iznākt šķidrums. Izvairieties no kontakta ar to. Nejausā kontakta gadījumā noskalojiet ar ūdeni. Ja šķidrums nonāk acīs, noteikti griezieties pie ārsta. Akumulatora šķidrums var izraisīt ādas kairinājumus vai apdegumus.

6) Serviss

a) Elektroinstrumentu remonts jāveic tikai kvalificētiem speciālistiem un tikai ar oriģinālajām rezerves daļām.

Ar to tiek nodrošināts, ka ierīces drošība netiek ietekmēta.

Dzīvzoga šķēres – Drošības norādījumi:

• **Nodrošiniet, lai ķermeņa daļas nepieskartos griezējasmēnim.** Asmeņu griešanās laikā neaizvēciet nogriezto materiālu, kas arī neturiet rokās materiālus, kas jāgriež. Atbrīvojoties no iestrēgušā materiāla, pārliecinieties, vai slēdzis ir izslēgts.

Mirkļus neuzmanības dzīvzogu trimmera darbināšanas laikā var izraisīt smagus miesas bojājumus.

• **Pārnēsājiet dzīvzogu trimmeri, turot to aiz roktura un pārliecinoties, vai griezējasmēņu darbība ir apturēta.** Transportējot vai uzglabājot dzīvzogu trimmeri, vienmēr aplieciet tam griezējasmehānisma uzliktni.

Pareizs darbs ar dzīvzogu trimmeri samazina griezējasmēņu radīto savainojumu risku.

• **Turiet elektroinstrumentu ar izolētajiem rokturiem, jo griešanas nazis var nonākt kontaktā ar slēpto tīkla kabeli.**

Ja griešanas nazis nonāk kontaktā ar elektrību vadošu vadu, ierīces metāla detaļas var nonākt zem sprieguma un novest pie elektrostrāvas trieciena.

Papildu drošības ieteikumi

Darba zonas drošība

Izmantojiet šo izstrādājumu tikai tādā veidā un tādā funkcijā veikšanai, kādas aprakstītas šajos norādījumos. Operators vai lietotājs ir atbildīgs par negadījumiem vai riskiem, kas apdraud citas personas vai to īpašumu. Ja teleskopiskā daļa ir izbīdīta, lūdzu, ņemiet vērā, ka palielinātā darba rādiusa dēļ var tikt apdraudētas trešās personas.

Bīstami! Valkājot dzirdes aizsargierīci un ierīces veidota trokšņa dēļ ir iespējams, ka Jūs nedzirdēsiet, kā tuvojas cilvēki.

Bīstami! Ierīce darbības laikā ģenerē elektromagnētisko lauku. Šis lauks var izraisīt mijiedarbību ar aktīviem un pasīviem medicīniskajiem implantiem. Lai novērstu nopietna vai nāvējoša savainojuma gūšanas risku, personām ar medicīniskajiem implantiem mēs iesakām pirms ierīces lietošanas konsultēties ar savu ārstu vai medicīniskā implanta ražotāju.

Ja pastāv negaisa risks, nelietojiet ierīci. Bīstami! Mazi bērni nedrīkst būt tuvumā montāžas laikā. Montāžas laikā var norīt mazas detaļas un polietilēna maiss izraisa nosmakšanas risku.

Elektrība

Lādētāju pieslēgt tikai pie tehnisko datu plāksnītē norādīta maīnsprieguma. Nekādā gadījumā nedrīkst pievienot zemējuma kabeli nevienai izstrādājuma daļai.

Personiskā drošība

Vienmēr valkājiet piemērotu apģērbu, cimdus un izturīgus apavus.

Izvairieties no kontakta ar naža eļļu, īpaši ja Jums ir alerģiskas reakcijas.

Pārbaudiet zonas, kurās dzīvzogu šķēres paredzēts izmantot, un aizvēciet jebkādas stieples, slēptus strāvas kabelus un citus svešķermeņus.

Visi iestatīšanas darbi (nolieķ griešanas galviņu, izmainīt teleskopiskās caurules garumu) veicami tikai ar aizsarg apsegu un dzīvzogu šķēres nedrīkst uzstādīt uz naža. Pirms ierīces lietošanas un pēc spēcīga grūdieņa jāpārbauda, vai ierīcē nav manāmas lūzuma pazīmes vai citi bojājumi un, ja nepieciešams salabojiet. Nekad nelietojiet dzīvzogu trimmeru, kas nav pilnībā salikts vai kuram ir veikta nesankcionēta modifikācija.

Elektroinstrumenta lietošana un apkope

Izmantojiet izstrādājumu tikai dienas gaismā vai labā maksīglajā apgaismojumā. Ja iespējams, nelietojiet dzīvzogu trimmeru slapja dzīvzoga griešanai. Uzziniet, kā avārijas situācijā ātri apturēt dzīvzogu trimmeru. Nekad neturiet dzīvzogu cirpēju aiz aizsarga. Nelietojiet trimmeri, ja drošības ierīces ir bojātas. Lietojot dzīvzogu trimmeri, nedrīkst uzkāpt uz kāpnēm.

Izvilkt Accu :

- pirms atstājat izstrādājumu bez uzraudzības uz jebkādu laikposmu;
- pirms nosprostojuma atbrīvošanas;
- pirms ierīces pārbaudīšanas un tīrīšanas vai citu darbu veikšanas ar to;
- ja ir notikusi sadursme ar kādu priekšmetu; neizmantojiet savu izstrādājumu, kamēr neesat pārliecināts, ka tas ir labā darba kārtībā;
- ja izstrādājums sāk neparasti vibrēt. Nekavējoties pārbaudiet. Pārlietu liela vibrācija var izraisīt savainojumus.
- pirms ierīces nodošanas citai personai.

Apkope un uzglabāšana



SAVAINOJUMU GŪŠANAS RISKS! Nepieskarieties nazim.

→ Darba beigās vai pārtraukumos uzlieciet aizsargvāku.

Visiem uzgriežņiem un skrūvēm ir jābūt stingri pievilktām, lai tiktu nodrošināts drošs ierīces ekspluatācijas stāvoklis.

Ja ierīce ir uzkarsējusies darba laikā, pirms nodošanas uzglabāšanai ļaujiet ierīcei atdzist.

Akumulatora drošība



UGUNSGRĒKA RISKS!

Uzlādējamo akumulatoru lādēšanas laikā nedrīkst likt uz dedzināmas, termiski neizturīgas un elektriski nevadošas virsmas. Lādētāja un akumulatora tuvumā nedrīkst atrasties kairinošas, dedzināmas un viegli uzliesmojošas vielas. Lādēšanas laikā neapsegt lādētāju un akumulatoru. Dūmu vai uguns rašanās gadījumā nekavējoties atslēgt lādētāju.

Lādēšanai atļauts izmantot tikai klāt pievienoto GARDENA lādētāju. Izmantojot citas uzlādēšanas ierīces, var sabojāt akumulatoru un var pat rasties ugunsgrēks.



EKSPLOZIJAS RISKS!

→ Ar maināmais akumulators jāsgādā no karstuma un uguns. Nenovietojiet uz radiatoriem un uz ilgāku laiku nepakļaujiet stipru saules staru iedarbībai.



Lādētāju neizmantojot brīvā dabā.

→ Nekad nepakļaujiet lādētāju mitruma vai slapjuma iedarbībai.

Lietojiet Accu tikai apkārtējās vides temperatūras diapazonā no 0 °C līdz 40 °C.

Savu laiku nokalpojīs akumulators ir atbilstoši noteikumiem jāutilizē. To nedrīkst sūtīt pa pastu. Lai iegūtu sīkāku informāciju, vērsieties vietējos otrreizējās pārstrādes uzņēmumos.

Regulāri pārbaudiet uzlādēšanas kabeli uz bojāšanas vai nolietošanas (drupanuma) pazīmēm un lietojiet tikai nevainojamā stāvoklī.

Komplektā esošo lādētāju drīkst izmantot tikai komplektā esošā akumulatora uzlādēšanai.

Ar šī lādētāja palīdzību nedrīkst lādēt neuzlādējamās baterijas (uzliesmošanas risks).

Pēc lādēšanas lādētājs ir jāatvieno no elektrotīkla un akumulatora.

Uzlādējiet akumulatoru temperatūrā no 0 °C līdz 45 °C. Pēc stipras slodzes ļaujiet akumulatoram atdzist.

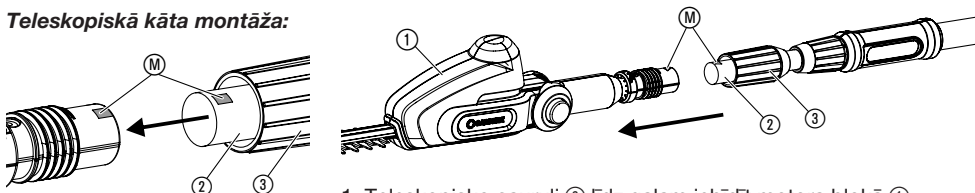
Uzglabāšana

Dzīvzogas šķēres nedrīkst uzglabāt zem tiešiem saules stariem.

Neuzglabājiet dzīvzoga šķēres vietās ar elektrostatiku.

3. Montāža

Teleskopiskā kāta montāža:



1. Teleskopisko cauruli ② līdz galam iebīdīt motora blokā ①. To darot, abiem marķējumiem (M) ir jāatrodas iepretim viens otram.
2. Stingri pievikt pelēkos uzgriežņus ③.

4. Nodošana ekspluatācijā

Akumulatora uzlādēšana:



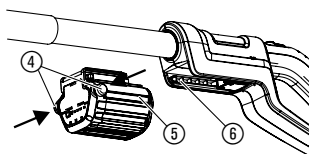
UZMANĪBU!

Pārspriegums sabojā akumulatorus un lādētājus.

→ Pievērsiet uzmanību pareizam tīkla spriegumam.

Pirms pirmās lietošanas reizes daļēji uzlādētajam akumulatoram jābūt uzlādētam pilnīgi. Uzlādēšanas ilgumu (tukšam akumulatoram) skatīt 10. Tehniskie dati.

Litija ionu baterijas var uzlādēt jebkurā uzlādēšanas stāvoklī, lādēšanas procesu var pārtraukt jebkurā brīdī, nekaitējot akumulatoram (bez Memory efekta).



1. Abus atbloķēšanas taustiņus (4) iespiest uz iekšu un atvieno akumulatoru (5) no akumulatora ietvara (6) pie roktura.
2. Uzlādēšanas kabeļa kontaktdakšu (7) pieslēdziet akumulatoram (5).
3. Lādētāju (8) pieslēdziet rozetei.

Lādēšanas kontroles gaisma (9) lādētājā katru sekundi mirgo zaļā krāsā: Akumulators tiek lādēts.

Lādēšanas kontroles gaisma (9) lādētājā deg zaļā krāsā: Akumulators ir pilnīgi uzlādēts.

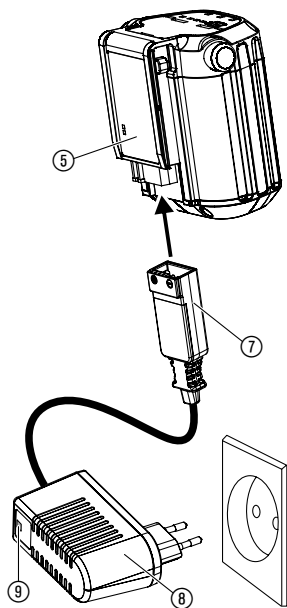
(Lādēšanas ilgumu skatīt 10. nodaļā Tehniskie dati).

Akumulatora uzlādes stāvokļa indikācija lādēšanas laikā:

100 % uzlādēts	L1, L2 un L3 deg nepārtraukti.
66 – 99 % uzlādēts	L1 un L2 deg nepārtraukti, L3 mirgo.
33 – 65 % uzlādēts	L1 deg nepārtraukti, L2 mirgo.
0 – 32 % uzlādēts	L1 mirgo.

Lādēšanas laikā regulāri kontrolēt lādēšanas progresu.

4. Kad lādēšanas process ir pabeigts, atvienojiet akumulatoru (5) no lādētāja (8). Vispirms atvienojiet akumulatoru (5) no lādētāja (8) un pēc tam izvelciet lādētāja (8) kontaktdakšu.
5. Akumulatoru (5) bīdīt uz akumulatora ietvara (6) pie roktura, līdz tas dzirdami nofiksējas.



Izvairieties no pilnīgas izlādēšanās:

Ja akumulators ir tukšs, pilnīgas izlādes aizsargmehānisms automātiski atslēdz ierīci, pirms akumulators ir pilnīgi izlādējies.

Lai pilnībā uzlādētais akumulators caur no strāvas avota atvienoto lādētāju neizlādētos, akumulators pēc lādēšanas ir jāvieno no lādētāja. Ja akumulators ir ticis uzglabāts ilgāk par 1 gadu, tas atkal ir pilnībā jāuzlādē. Ja akumulators ir pilnībā izlādējies, lādēšanas kontroles gaisma (9) lādēšanas sākumā ātri mirgo (2 reizes sekundē). Ja lādēšanas kontroles gaisma (9) pēc 10 minūtēm vēl aizvien ātri mirgo, ir radies traucējums (skat. 8. punktu Traucējumu novēršana).

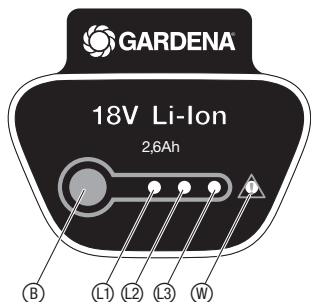
Ja mirgo traucējumu gaismas diode (W) akumulatorā, ir radies traucējums (skat. 8. sadaļu Traucējumu novēršana).

Ja akumulators ir pilnīgi izlādējies, iespējams, ka akumulatora gaismas diode rādīs lādēšanas stāvokli tikai pēc aptuveni 20 minūtēm. Mirgojošā gaismas diode (9) uz lādētāja liecina par lādēšanas procesu.

Akumulatora uzlādes stāvokļa indikācija darbības laikā:

→ Akumulatora nospieš taustiņu (B).

66 – 99 % uzlādēts	L1, L2 un L3 deg nepārtraukti.
33 – 65 % uzlādēts	L1 un L2 deg nepārtraukti.
10 – 32 % uzlādēts	L1 deg nepārtraukti.
1 – 9 % uzlādēts	L1 mirgo.
0 % uzlādēts	Bez indikācijas.



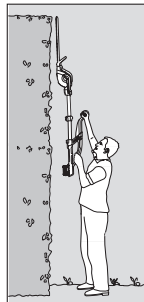
5. Apkalpošana

Darba pozīcija:

Dzīvžogu trimmeri var darbināt 4 darba pozīcijās (attēli līdzīgi).



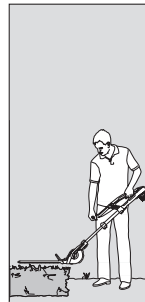
Sāniskā cirpšana:
Teleskopiskā caurule
iebīdīta uz iekšu



**Augstā cirpšana
vertikālā stāvoklī:**
Teleskopiskā
caurule pagarināta.

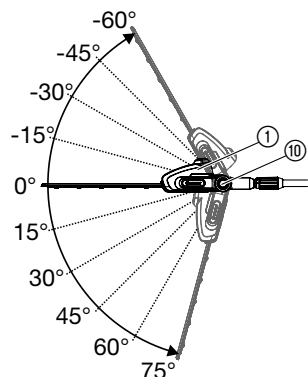


**Augstā cirpšana
horizontālā stāvoklī:**
Motora bloks
sasvērts par 75°,
teleskopiskā
caurule pagarināta



Zemā cirpšana:
Motora bloks
sasvērts par -60°,
teleskopiskā cau-
rule pagarināta

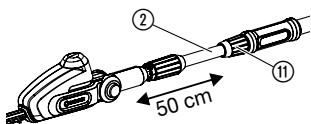
Motora bloka sasvēršana:



Lai veiktu griešanu augstā un zemā pozīcijā, motora bloku ① ir iespējams sasvērt pa 15° posmiem amplitūdā no 75° līdz -60°.

1. Noņemt akumulatoru no roktura (skatīt 4. Nodošana ekspluatācijā).
2. Abus oranžos taustiņus ⑩ turēt nospiešus.
3. Motora bloku ① sasvērt vēlamajā virzienā.
4. Abus oranžos taustiņus ⑩ atlaist un motora blokam ① ļaut nofiksēties.
5. Uzvilkt akumulatoru uz roktura (skatīt 4. Nodošana ekspluatācijā).

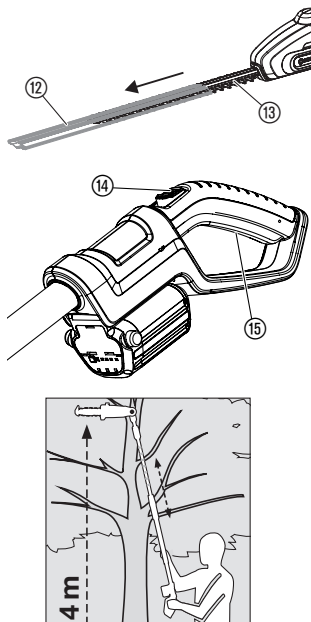
Teleskopiskās caurules izbīdīšana:



Lai veiktu griešanu augstā un zemā pozīcijā, teleskopisko cauruli ② bezpakāpju režīmā var izbīdīt uz āru līdz pat 50 cm.

1. Noņemt akumulatoru no roktura (skatīt 4. Nodošana ekspluatācijā).
2. Atskrūvēt oranžo uzgriezni ⑪, teleskopisko cauruli ② izbīdīt uz āru līdz vēlamajam garumam un oranžo uzgriezni ⑪ atkal stingri pievilkt.
3. Uzvilkt akumulatoru uz roktura (skatīt 4. Nodošana ekspluatācijā).

Dzīvzogu trimmera iedarbināšana:



BĪSTAMI! Miesas bojājumi!

Miesas bojājumi, sagriežoties, ja dzīvzogu trimmeris neatslēdza automātiski.

→ Nekad nepārvienot drošības ierīces (piemēram, piesienot ieslēgšanas bloķētāju un/vai palaišanas taustiņu).

Ieslēgt dzīvzoga šķēres:

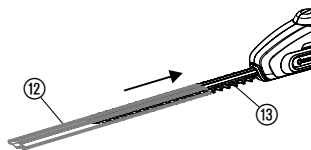
1. Novilkot aizsargpārsegu ⑫.
2. Uzvilkt akumulatoru uz roktura (skatīt 4. Nodošana ekspluatācijā).
3. Turiet dzīvzoga šķēres ar vienu roku aiz teleskopiskās caurules un ar otru roku aiz roktura.
4. Ieslēgšanas bloķētāju ⑭ bīdīt uz priekšu un tad nospiegt palaišanas taustiņu ⑮. *Dzīvzoga šķēres ieslēdzas.*
5. Ieslēgšanas bloķētāju ⑭ atlaist.

Dzīvzogu trimmera izslēgšana:

1. Palaišanas taustiņu ⑮ atlaist.
2. Noņemt akumulatoru no roktura (skatīt 4. Nodošana ekspluatācijā).
3. Uzbīdīt uz nazi ⑬ aizsargpārsegu ⑫.

6. Uzglabāšana

Ekspluatācijas pārtraukšana:



Utilizācija:

(saskaņā ar RL 2012/19/EU)



Akumulatora utilizācija:



Li-ion

Uzglabāšanas vietai jābūt nepieejamai bērniem.

1. Atvienot akumulatoru un uzlādēt to (skatīt 4. Nodošana ekspluatācijā).
2. Notīrīt dzīvzogu trimmeri (skatīt 7. Apkope) un uzbīdīt aizsargpārsegu ⑫ uz naža ⑬.
3. Dzīvzogu trimmeri uzglabāt sausā, pret sala iedarbību aizsargātā vietā.

Ierīci nedrīkst lietot kopā ar parastiem sadzīves atkritumiem, tai nepieciešama speciāla utilizācija.

→ Svarīgi: nododiet ierīci utilizācijai specializētā komunālā uzņēmumā.

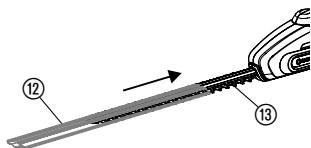
Akumulators GARDENA Li satur litija jonu šūnas, kas pēc to ekspluatācijas termiņa izbeigšanās nedrīkst tikt pievienotas sadzīves atkritumiem.

Svarīgi ievērot Latvijā:

Par noteikumiem atbilstošu ierīces utilizāciju atbild jūsu GARDENA tirdzniecības pārstāvis vai lokālais nolietoto ierīču savākšanas punkts.

1. Ļaujiet litija jonu akumulatoram pilnīgi izlādēties.
2. Pienācīgi utilizējiet litija jonu akumulatoru.

7. Apkope

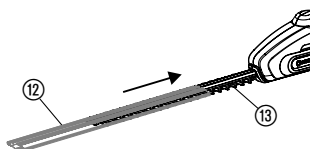


BĪSTAMI! Miesas bojājums!

legriezumu gūšanas risks, ja dzīvzoga šķēres nekontrolēti ieslēdzas.

→ Pirms tehniskās apkopes veikšanas noņemiet akumulatoru (sk. 4. Nodošana ekspluatācijā) un uzbidiet aizsarg apsegu ⑫ uz naža ⑬.

Dzīvzogu trimmera tīrīšana:

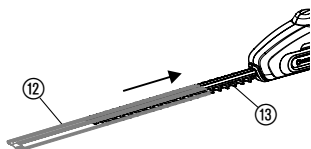


UZMANĪBU! Dzīvzoga šķēru bojājums!

→ Netīriet dzīvzoga šķēres zem tekoša ūdens vai zem augsta spiediena.

1. Dzīvzogu trimmeri notīrīt ar samitrinātu lupatiņu.
2. Iztīriet ventilācijas atveres ar mīkstu suku (nedrīkst izmantot skrūvgriezi).
3. Nažus ⑬ vajadzības gadījumā notīrīt ar birsti un ieeļļot ar zemas viskozitātes eļļu (piemēram, ar GARDENA kopšanas eļļu, preces nr. 2366). Novērst saskari ar eļļu un plastmasas detaļām un valkāt cimdus.

8. Traucējumu novēršana



BĪSTAMI! Miesas bojājums!

legriezumu gūšanas risks, ja dzīvzoga šķēres nekontrolēti ieslēdzas.

→ Pirms tehniskās apkopes veikšanas noņemiet akumulatoru (sk. 4. Nodošana ekspluatācijā) un uzbidiet aizsarg apsegu ⑫ uz naža ⑬.

Traucējums

Dzīvzogu trimmeris nesāk darboties

Iespējamais cēlonis

Akumulators izlādējies.

Risinājums

→ Uzlādēt akumulatoru (skatīt 4. Nodošana ekspluatācijā).

Akumulators ir nepareizi uzvilks uz roktura.

→ Uzviklt akumulatoru uz roktura tā, lai bloķēšanas taustiņi nofiksējas.

Netīri naži (piemēram, ar sveķiem).

→ Notīrīt nažus (skat. 7. punktu Apkope).

Nobloķējušies naži.

→ Likvidēt šķērslis.

Neapmierinoša cirpuma kvalitāte

Neass vai bojāts nazis.

→ Nomainīt nazi GARDENA servisa centrā.

Dzīvzoga šķēres vairs nevar izslēgt

Palaides taustiņš ir bloķēts.

→ Noņemiet akumulatoru un atbloķējiet palaides taustiņu.

Dzīvzogu šķēres apstājas. Mirgo traucējumu gaismas diode ⑯

Akumulatora pārslodze.

→ Nogaidīt 10 sekundes. Uz akumulatora nospiežiet taustiņu ⑯ un ieslēgt ierīci no jauna.

Traucējums	Iespējamais cēlonis	Risinājums
Dzīvzogu šķēres apstājas. Mirgo traucējumu gaismas diode (W)	Ir pārsniegta maksimāli pieļaujamā darba temperatūra.	→ Ļaut akumulatoram apm. 15 min. atdzist. Uz akumulatora nospieš taustiņu (B) un ieslēgt ierīci no jauna.
Lādēšanas kontroles gaisma (Q) lādētāja nedeg	Nav pareizi iesprausts lādētājs vai lādēšanas kabelis.	→ Lādētāju vai lādēšanas kabeli iespraust pareizi.
Lādēšanas kontroles gaisma (Q) lādētāja ātri mirgo (2 reizes sekundē)	Lādēšanas kļūda.	→ Atvienot un vēlreiz iespraust lādētāju.
Dzīvzogu šķēres apstājas. Traucējumu gaismas diode (W) deg nepārtraukti	Kļūda akumulatorā / akumulators ir bojāts.	→ Uz akumulatora nospieš taustiņu (B) un ieslēgt ierīci no jauna.
Akumulators vairs neuzlādējas	Akumulators ir bojāts.	→ Nomainīt akumulatoru (preces nr. 9840).

Atļauts izmantot tikai oriģinālo GARDENA maiņas akumulatoru BLi-18 (preces nr. 9840). Šo akumulatoru var iegādāties pie GARDENA tirdzniecības partneriem vai tieši GARDENA servisā.



Citu traucējumu gadījumā mēs lūdzam sazināties ar firmas GARDENA servisa darbiniekiem. Labošanas darbus drīkst veikt tikai firmas GARDENA servisa centru darbinieki vai firmas GARDENA pilnvarotie specializētie tirdzniecības pārstāvji.

9. Piegādājamie piederumi

GARDENA Apmaināmo Akumulatoru BLi-18	Akumulators darbības laika pagarināšanai vai nomainīšanai.	preces nr. 9840
GARDENA kopšanas eļļa	Pagarina naža darbmūžu un akumulatora darbības ilgumu.	preces nr. 2366

10. Tehniskie dati

THS Li-18/42 (Art. 8881)	
Virzuļmotora apgriezību skaits	2100 / min.
Naža garums	42 cm
Naža atvere	16 mm
Teleskopiskās caurules izbīdīšanas amplitūda	0 – 50 cm
Svars kopā ar akumulatoru	3,4 kg
Skaņas spiediena līmenis darba vietā $L_{PA}^{1)}$	70 dB(A)
Nedrošums K_{PA}	3 dB(A)
Skaņas jaudas līmenis $L_{WA}^{2)}$	mērīts 87 dB(A) / garantēts 90 dB(A)
Nedrošums K_{WA}	3 dB(A)

Plauksta-rokas vēzieni $a_{vhw}^{1)}$	< 2,5 m/s ²
Nedrošums K_a	1,5 m/s ²
Akumulators	Litija joni (18 V)
Akumulatora kapacitāte	2,6 Ah
Akumulatora uzlādēšanas laiks	apm. 3,5 st. 80 % / apm. 5 st. 100 %
Tukšgaitas ilgums*	apm. 90 min. (pie pilna akumulatora)
Uzlādēšanas ierīce	
Tikla spriegums	230 V / 50 – 60 Hz
Maks. izejošā strāva	600 mA
Izejošais spriegums	18 V (DC)

Mērīšanas metode saskaņā ar ¹⁾ EN 60745-2-15 ²⁾ RL 2000/14/ EK.

* Atkarībā no lietošanas mērķa, griežamā materiāla un kopšanas stāvokļa faktiskais darbības ilgums var atšķirties no norādītā tukšgaitas ilguma.



Norādītā vibrācijas emisijas vērtība ir izmērīta saskaņā ar standartizētu pārbaudes metodi, elektroinstrumenta salīdzinājumam to var lietot kopā ar citu. To var izmatot arī sākotnējam darbības pārtrauces novērtējumam. Vibrācijas emisijas vērtība var būt atšķirīga elektroinstrumenta faktiskās lietošanas gaitā.

11. Serviss/Garantijas

Serviss:

Lūdzu, griezties pēc adreses, kas norādīta otrajā pusē.

Garantija:

GARDENA Manufacturing GmbH sniedz uz šo ierīci 2 gadu garantiju (sākot ar pirkuma datumu). Šī garantija attiecas uz būtiskiem iekārtas trūkumiem, kuri pierādāmi attiecas uz materiālu vai ražošanas kļūdām. Tā nodrošina jaunas, nevainojamas iekārtas piegādi vai mums atsūtītas iekārtas bezmaksas remontu pēc mūsu izvēles, ja ir izpildīti šādi noteikumi:

- Iekārta ir izmantota saskaņā ar tās mērķi un saskaņā ar lietošanas instrukcijas norādījumiem.
- Ne pircējs, ne trešās personas nav mēģinājušas iekārtu labot.

Uz dilstošajām detaļām nazi un ekscentrisko piedziņu garantijas pakalpojumi neattiecas.

Šī garantija neskar pret tirgotāju/pārdevēju esošas garantijas prasības.

Ja rodas problēmas ar šo ierīci, lūdzu, sazinieties ar mūsu servisu.

D Produkthaftung

Wir weisen ausdrücklich darauf hin, dass wir nach dem Produkthaftungsgesetz nicht für durch unsere Geräte hervorgerufene Schäden einzustehen haben, sofern diese durch unsachgemäße Reparatur verursacht oder bei einem Teileaustausch nicht unsere originale GARDENA Teile oder von uns freigegebene Teile verwendet wurden und die Reparatur nicht vom GARDENA Service oder dem autorisierten Fachmann durchgeführt wird. Entsprechendes gilt für Ergänzungssteile und Zubehör.

GB Product Liability

We expressly point out that, in accordance with the product liability law, we are not liable for any damage caused by our units if it is due to improper repair or if parts exchanged are not original GARDENA parts or parts approved by us, and, if the repairs were not carried out by a GARDENA Service Centre or an authorised specialist. The same applies to spare parts and accessories.

F Responsabilité

Nous vous signalons expressément que GARDENA n'est pas responsable des dommages causés par ses appareils, dans la mesure où ces dommages seraient causés suite à une réparation non conforme, dans la mesure où, lors d'un échange de pièces, les pièces d'origine GARDENA n'auraient pas été utilisées, ou si la réparation n'a pas été effectuée par le Service Après-Vente GARDENA ou l'un des Centres SAV agréés GARDENA. Ceci est également valable pour tout ajout de pièces et d'accessoires autres que ceux préconisés par GARDENA.

NL Productaansprakelijkheid

Wij wijzen er nadrukkelijk op, dat wij op grond van de wet aansprakelijkheid voor producten niet aansprakelijk zijn voor schade ontstaan door onze apparaten, indien deze door onvakkundige reparatie veroorzaakt zijn, of er bij het uitwisselen van onderdelen geen gebruik gemaakt werd van onze originele GARDENA onderdelen of door ons vrijgegeven onderdelen en de reparatie niet door de GARDENA technische dienst of de bevoegde vakman uitgevoerd werd. Ditzelfde geldt voor extra-onderdelen en accessoires.

S Produktansvar

Tillverkaren är inte ansvarig för skada som orsakats av produkten om skadan beror på att produkten har reparerats felaktigt eller om, vid reparation eller utbyte, andra än Original GARDENA reservdelar har använts. Samma sak gäller för kompletteringsdelar och tillbehör.

DK Produktansvar

Vi gør udtrykkeligt opmærksom på, at vi i henhold til produktansvarsloven ikke er ansvarlige for skader forårsaget af vores udstyr, såfremt det sker på grund af uautoriserede reparationer eller hvis dele er skiftet ud og der ikke er anvendt originale GARDENA dele eller dele godkendt af os, eller hvis reparationerne ikke er udført af GARDENA-service eller en autoriseret fagmand. Det samme gælder for ekstra udstyr og tilbehør.

FI Tuotevastuu

Korostamme nimenomaan, että tuotevastuulain nojalla emme ole vastuussa laitteistamme johtuneista vahingoista, mikäli nämä ovat aiheutuneet epäasianmukaisesta korjauksesta tai osia vaihdettaessa ei ole käytetty alkuperäisiä GARDENA-varaosia tai hyväksymiämme osia ja korjauksen on suorittanut muu kuin GARDENA-huoltokeskus tai valtuuttamamme ammattihenkilö. Tämä pätee myös lisäksiin ja lisävarusteisiin.

I Responsabilità del prodotto

Si rende espressamente noto che, conformemente alla legislazione sulla responsabilità del prodotto, non si risponde di danni causati da nostri articoli se originati da riparazioni eseguite non correttamente o da sostituzioni di parti effettuate con materiale non originale GARDENA o comunque da noi non approvato e, in ogni caso, qualora l'intervento non venga eseguito da un centro assistenza GARDENA o da personale specializzato autorizzato. Lo stesso vale per le parti complementari e gli accessori.

E Responsabilidad de productos

Advertimos que conforme a la ley de responsabilidad de productos no nos responsabilizamos de daños causados por nuestros aparatos, siempre y cuando dichos daños hayan sido originados por arreglos o reparaciones indebidas, por recambios con piezas que no sean piezas originales GARDENA o bien piezas no autorizadas por nosotros, así como en aquellos casos en que la reparación no haya sido efectuada por un Servicio Técnico GARDENA o por un técnico autorizado. Lo mismo es aplicable para las piezas complementarias y accesorios.

P Responsabilidade sobre o produto

Queremos salientar que segundo a lei da responsabilidade do fabricante, nós não nos responsabilizaremos por danos causados pelo nosso equipamento, quando estes ocorrerem em decorrência de reparações inadequadas ou da substituição de peças por peças não originais da GARDENA, ou peças não autorizadas.

A responsabilidade tornar-se-à nula também depois de reparações realizadas por oficinas não autorizadas pela GARDENA. Esta restrição valerá também para peças adicionais e acessórios.

PL Odpowiedzialność za produkt

Zwracamy Państwu uwagę, że nie ponosimy odpowiedzialności za uszkodzenia naszych maszyn, bądź szkody spowodowane ich wadliwym funkcjonowaniem, powstałe na skutek nieprawidłowo przeprowadzonych napraw lub użycia nieoryginalnych części zamiennych. Naprawy winny być przeprowadzane tylko przez punkty serwisowe Husqvarna lub autoryzowane serwisy. Dotyczy to również części uzupełniających i oprzyrządowania.

H Termékszavatosság

Nyomatékosan utalunk arra a tényre, hogy a termékszavatossági törvény szerint nem kell jótállást vállalnunk azokra a károokra, amelyeket nem a mi készülékeink okoztak, ha ezeket álszzerűtlen javítás okozta vagy egy alkatrész kicserélésénél nem a mi eredeti GARDENA alkatrészeinket vagy általunk engedélyezett alkatrészeket használták fel és a javítást nem a GARDENA szerviz vagy egy erre felhatalmazott szakember végezte. Hasonlóképpen érvényes ez a kiegészítő alkatrészekre és tartozékokra is.

CZ Odpovědnost za výrobek

Výslovně upozorňujeme na to, že podle zákona o odpovědnosti za výrobek nenese odpovědnost za škody způsobené našimi přístroji, pokud byly způsobené neodbornou opravou nebo použitím jiných než našich originálních náhradních dílů GARDENA nebo námi schválených dílů a neprovedením opravy servisem GARDENA nebo autorizovaným odborníkem. Odpovídající platí i pro doplňkové díly a příslušenství.

SK Predmet záruky

Upozorňujeme dôrazne na to, že podľa zákona o poskytovaní záruk nezodpovedáme za škody spôsobené našimi výrobkami, v prípade, že boli boli vyvolané neodbornými opravami, výmenou dielcov, ktoré nepatria k originálnym dielom GARDENA alebo neboli nami schválené a rovnako boli spôsobené servisnými zásahmi, ktoré neboli vykonané servisom GARDENA alebo autorizovaným odborníkom. Rovnako to platí pre doplnky a príslušenstvo.

GR Ευθύνη για το προϊόν

Σας υπενθυμίζουμε ρητά, ότι σύμφωνα με το νόμο περί ευθύνης για τα προϊόντα δεν ευθυνόμαστε για ενδεχόμενες βλάβες που προκαλούνται από τις συσκευές μας, εφόσον οφείλονται σε μία ακατάλληλη επισκευή ή σε μια αντικατάσταση τμημάτων για την οποία δεν έχουν χρησιμοποιηθεί τα πρωτότυπα ανταλλακτικά της GARDENA ή τα από μας εγκεκριμένα ανταλλακτικά και σε περίπτωση που δεν εκτελείται η επισκευή από το Τμήμα Εξυπηρέτησης Πελατών της GARDENA ή από έναν εξουσιοδοτημένο εξειδικευμένο τεχνίτη. Το ίδιο ισχύει για εξαρτήματα και συμπληρωματικά τμήματα.

SLO Jamstvo za izdelek

Pismo poudarjamo, da po zakonu jamstva za izdelek nismo odgovorni za škodo, ki bi nastala zaradi uporabe našega izdelka, prav tako tudi ne za škodo ki bi nastala zaradi nepravilnega popravila izdelka ali pri napačni zamenjavi delov, ki niso originalni deli GARDENA ali pri uporabi z naše strani potrjenih delov, ki pa niso bili vgrajeni v servisu GARDENA ali v naši pooblašteni servisni službi. Enako velja tudi za nadomestne dele in opremo.

HR Odgovornost za proizvod

Izričito napominjemo da u skladu sa Zakonom o odgovornosti za proizvode nismo odgovorni za štete uzrokovane našim uređajima ako su one izazvane nestručnim popravkom ili u slučaju zamjene dijelova nisu korišteni originalni GARDENA dijelovi ili dijelovi koje smo odobrili i popravak nije izvršio GARDENA servis ili ovlašteni stručnjak. Isto vrijedi i za dodatne dijelove i pribor.

RO Responsabilitatea legala a produsului

Menționăm în mod expres ca, în concordanță cu responsabilitatea legală a produsului, nu suntem răspunzători de nici un accident provocat de produsele noastre dacă se datorează reparării necorespunzătoare sau dacă piesele de schimb nu sunt originale GARDENA sau aprobate de GARDENA, sau dacă reparațiile nu au fost efectuate de un Centru de Service GARDENA sau un specialist autorizat. Aceleași prevederi se aplică și pieselor de schimb și accesoriilor.

BG Отговорност за качество

Изрично подчертаваме, че съгласно закона за отговорност за качество, ние не носим отговорност за вредите причинени от нашите уреди, ако същите са причинени от неправилен ремонт или при подмяната на части не са използвани оригинални части на GARDENA или части одобрени от нас и ремонта не е извършен от сервиз на GARDENA или оторизиран специалист. Същото важи за допълнителните части и принадлежности.

EST Tootevastutus

Juhime teie tähelepanu sellele, et tootevastutusseaduse kohaselt ei vastuta meie seadmete poolt põhjustatud kahjude eest, kui need on tekkinud asjatundmatu paranduse tagajärjel või kui detaili vahetamisel ei kasutatud GARDENA originaalvaruosi ega meie poolt kasutada lubatud varuosia ja kui parandustööd ei ole teinud GARDENA klienditeenindusspetsialistid ega meie volitatud spetsialistid. Sama kehtib lisadetailide ja tarvikute kohta.

LT Atsakomybė už produkciją

Nurodome, kad remdamiesi Atsakomybės už produkciją įstatymu, neatsakome už nuostolius, sukeltus mūsų prietaisy, jei jie atsirado dėl netinkamo remonto, arba, jei keičiant dalis, buvo naudojamasi neoriginalios GARDENA dalys arba dalys, kurių mes neleidome naudoti, o remontą atliko ne GARDENA servisas arba neįgaliotasis specialistas. Tas pats galioja papildomoms dalims ir priedams.

LV Produkta atbildība

Mēs skaidri norādām uz to, ka saskaņā ar Produktu atbildības likumu, mēs neatbildam par mūsu iekārtu radītiem zaudējumiem, ciktāl tos ir izraisījis neatbilstošs remonts vai daļu nomaiņa ar neoriģinālām GARDENA daļām vai ne ar mūsu norādītajām detaļām un remontu nav veicis GARDENA serviss vai pilnvarots speciālists. Tas pats attiecas uz papildinošajām daļām un piederumiem.

<p>D EG-Konformitätserklärung Der Unterzeichnete Husqvarna AB, 561 82 Huskvarna, Sweden bestätigt, dass die nachfolgend bezeichneten Geräte in der von uns in Verkehr gebrachten Ausführung die Anforderungen der harmonisierten EU-Richtlinien, EU-Sicherheitsstandards und produktspezifischen Standards erfüllen. Bei einer nicht mit uns abgestimmten Änderung der Geräte verliert diese Erklärung ihre Gültigkeit.</p>	<p>H EU-Megfelelőeségi nyilatkozat Alulírott, a Husqvarna AB, 561 82 Huskvarna, Sweden igazolja azt, hogy az alábbiakban megnevezett készülékek, az általunk forgalomba hozott kivitelben teljesítik a harmonizációs EU-irányelvek, az EU biztonsági szabványok és a termékre jellemző szabványok követelményeit. Ha a készülékeken a mi beleegyezésünk nélkül változtatást végeznek, akkor ez a nyilatkozat érvényét veszti.</p>
<p>GB EU Declaration of Conformity The undersigned Husqvarna AB, 561 82 Huskvarna, Sweden hereby certifies that, when leaving our factory, the units indicated below are in accordance with the harmonised EU guidelines, EU standards of safety and product specific standards. This certificate becomes void if the units are modified without our approval.</p>	<p>CZ Prohlášení o shodě EU Podepsaný Husqvarna AB, 561 82 Huskvarna, Sweden potvrzuje, že dále uvedené přístroje v rámci do provozu uvedeném provedení splňují požadavky harmonizovaných směrnic EU, bezpečnostních norem EU a norem specifických pro výrobek. Při námi neschválené změně přístrojů ztrácí toto prohlášení platnost.</p>
<p>F Certificat de conformité aux directives européennes Le constructeur, soussigné : Husqvarna AB, 561 82 Huskvarna, Sweden déclare qu'à la sortie de ses usines le matériel neuf désigné ci-dessous étai conforme aux prescriptions des directives européennes énoncées ci-après et conforme aux règles de sécurité et autres règles qui lui sont applicables dans le cadre de l'Union européenne. Toute modification portée sur ce produit sans l'accord express de GARDENA suppose la validité de ce certificat.</p>	<p>SK EU-Vyhlasenie o zhode Nižšie uvedená firma Husqvarna AB, 561 82 Huskvarna, Sweden vyhlasuje, že uvedené zariadenia, ktoré uviedla na trh v tomto vyhotovení, spĺňajú požiadavky harmonizovaných smerníc EU, bezpečnostných noriem EU a noriem špecifických pre výrobok. Pri zmene zariadenia, ktorá nebola odsúhlasená výrobcom stráca toto vyhlásenie platnosť.</p>
<p>NL EU-overeenstemmingsverklaring Ondergetekende Husqvarna AB, 561 82 Huskvarna, Sweden bevestigt, dat de volgende genoemde apparaten in de door ons in de handel gebrachte uitvoering voldoen aan de eis van, en in overeenstemming zijn met de EU-richtlijnen, de EU-veiligheidsstandaard en de voor het product specifieke standaard. Bij een niet met ons afgestemde verandering aan de apparaten verliest deze verklaring haar geldigheid.</p>	<p>GR Δήλωση Συμμόρφωσης προς τις Οδηγίες της ΕΕ Η υπογράφουσα Husqvarna AB, 561 82 Huskvarna, Sweden δηλώνει, ότι τα εξής αναφερόμενα εκδοόμενα από την εταιρία μας προϊόντα ανταποκρίνονται σε όλες τις εφαρμόσιμες προδιαγραφές της ΕΕ, στα πρότυπα ασφαλείας της ΕΕ και στα ειδικά για το προϊόν πρότυπα. Σε μία μη συμφωνημένη με την εταιρία μας τροποποίηση των συσκευών αυτή η δήλωση χάνει την ισχύ της.</p>
<p>S EU Tillverkarintyg Undertecknad firma Husqvarna AB, 561 82 Huskvarna, Sweden intygar härmed att nedan nämnda produkter överensstämmer med EU:s direktiv, EU:s säkerhetsstandard och produktspecifikation. Detta intyg upphör att gälla om produkten ändras utan vårt tillstånd.</p>	<p>SLO EU-izjava o skladnosti Podpisani proizvajalca «Husqvarna AB, 561 82 Huskvarna, Sweden» s podpisom potrjuje, da sledeće opisana naprava, ki smo jo poslali na tržišče izpolnjuje zahteve harmoniziranih standardov ES-smernic, ES-varnostnih standardov in izdelku specifičnih standardov. V primeru spremembe na navpi brez našega pisnega dovoljenja ta izjava izgubi svojo pomen in veljavnost.</p>
<p>DK EU Overensstemmelse certifikat Undertegnede Husqvarna AB, 561 82 Huskvarna, Sweden bekræfter hermed, at enheder listede herunder, ved afsendelse fra fabrikken, er i overensstemmelse med harmoniserede EU retningslinjer, EU sikkerheds standarder og produkt specifikations standarder. Dette certifikat træder ud af kraft hvis enhederne er ændret uden vor godkendelse.</p>	<p>HR Izjava o skladnosti EU-a Dolje potpisana tvrtka Husqvarna AB, 561 82 Huskvarna, Sweden ovime potvrđuje da dolje navedeni uređaji u izvedbi plaširanoj na tržište ispunjavaju zahtjeve harmoniziranih EU smjernica, EU sigurnosnih normi i normi za određene proizvode. Ova izjava postaje ništavna u slučaju izmjene uređaja koje nismo odobrili.</p>
<p>FI EU-yhdenmukaisuusvakuutus Allekirjoittanut Husqvarna AB, 561 82 Huskvarna, Sweden vakuuttaa, että alla mainittu laiteet täyttävät tehtaaltamme lähtiesään yhdenmukaisistettujen EU-direktiivien, EU-turvallisuusstandardien ja tuotekohtaisten standardien vaatimukset. Laitteisiin tehyd muutokset, joista ei ole sovittu kanssamme, joutavat tämän vakuutuksen raukaamiseen.</p>	<p>RO UE-Certificat de conformitate Prin prezenta Husqvarna AB, 561 82 Huskvarna, Sweden, certifica faptul ca, in momentul in care produsele mentionate mai jos ies din fabrica sunt in concordanta cu directivele UE, standardele de siguranta UE si standardele specifice ale produsului UE. Acest certificat devine nul in cazul modificării aparatului fără aprobarea noastră.</p>
<p>I Dichiarazione di conformità alle norme UE La sottoscritta Husqvarna AB, 561 82 Huskvarna, Sweden certifica che il prodotto qui di seguito indicato, nei modelli da noi commercializzati, è conforme alle direttive armonizzate UE nonché agli standard di sicurezza e agli standard specifici di prodotto. Qualunque modifica apportata al prodotto senza nostra specifica autorizzazione invalida la presente dichiarazione.</p>	<p>BG ЕС-Декларация за съответствие Подписаната фирма Husqvarna AB, 561 82 Huskvarna, Sweden декларира, че описаните по-долу уреди, пуснати в продажба съгласно нашата спецификация, изпълняват изискванията на хармонизираните ЕС-директиви, ЕС-стандарти за безопасност и специфични производствени стандарти. При промяна на уреда, която не е съгласувана с нас, тази декларация губи своята валидност.</p>
<p>E Declaración de conformidad de la UE El que suscribe Husqvarna AB, 561 82 Huskvarna, Sweden declara que la presente mercancía, objeto de la presente declaración, cumple con todas las normas de la UE, en lo que a normas técnicas, de homologación y de seguridad se refiere. En caso de realizar cualquier modificación en la presente mercancía sin nuestra previa autorización, esta declaración pierde su validez.</p>	<p>EST Eli vastavusdeklaratsioon Allkirjutanud Husqvarna AB, 561 82 Huskvarna, Sweden kinnitab, et kirjeldatud seade vastab meie poolt riigusse viidud kujul ELi harmoniseeritud direktiividele, ELi ohutusstandarditele ja tootega seotud standarditele. Meiega kooskõlastamata muudatuse tegemise korral seadmel kaotab see deklaratsioon kehtivuse.</p>
<p>P Certificado de conformidade da UE Os abaixo mencionados Husqvarna AB, 561 82 Huskvarna, Sweden, por este meio certificam que ao sair da fábrica os aparelhos abaixo mencionados estão de acordo com as direttrizes harmonizadas da UE, padrões de segurança e de produtos específicos. Este certificado ficará nulo se as unidades forem modificadas sem a nossa aprovação.</p>	<p>LT ES Atitikties deklaracija Pasirašanti mūsų Husqvarna AB, 561 82 Huskvarna, Sweden patvirtina, kad žemiau nurodyti prietaisai ir jų modeliai, kurie buvo pagaminti mūsų gamyklose atitinka ES direktyvas, ES saugumo standartus ir specifinius gaminių standartus. Atlikus bet kokį prietaiso pakeitimą, kuris nėra suderintas su mumis, ši deklaracija praranda galiojimą.</p>
<p>PL Deklaracja zgodności Unii Europejskiej Husqvarna AB, 561 82 Huskvarna, Sweden potwierdza, że poniżej określone urządzenia w wersji oferowanej przez nas do sprzedaży spełniają wymagania zharmonizowanych dyrektyw Unii Europejskiej, standardu bezpieczeństwa Unii Europejskiej i standardu specyficznego dla tego typu produktów. W przypadku zmiany urządzenia, która nie została z nami uzgodniona, niniejsza deklaracja traci moc obowiązującą.</p>	<p>LV ES-atbilstības deklarācija Parakstīstusies Husqvarna AB, 561 82 Huskvarna, Sweden, Vācija apstiprina, ka sekojoši apzīmētās iekārtas, kurās mēs izplatām, savā izpildījumā atbilst harmonizētajām ES direktīvām, ES drošības standartiem un produkta specifiskajiem standartiem. Ar mūsu neapstiprinātām izmaiņām iekārtā šī deklarācija zaudē savu derīgumu.</p>

<p>Bezeichnung der Geräte: Description of the units: Désignation du matériel : Omschrijving van de apparaten: Produktbeskrivning: Beskrivelse af produktet: Laitteiden nimitys: Descrizione del prodotto: Descripción de la mercancía: Descrição dos aparelhos: Nazwa urzędzenia:</p> <p>Accu-Teleskop-Heckenschere Telescopic Accu Hedge Trimmer Taïlle-haies télescopique sur accu Telescopische accu-heggenschaar Accu Teleskophäcksax Akku-teleskop-hækkeklipper Teleskoopivarrellinen akkupensasleikkuri Tagliasiepi telescopica a batteria Recortasetos telescópico con Accu Corta-sebes telescópico con Accu Akumulatorowe nożyce do żywoplotu z trzonkiem teleskopowym Akumulátoros-teleszkópes sövénynyíró Akumulátorové teleskopické nůžky na živý plot Akumulatorové nožnice na živý plot Τηλεσκοπικό μορτηροψαλίδιο μπαταρίας Ακкумуляторске телескопске скарје за живо мејо Teleskopske škarje za živicu s akumulatorom Trimmer telescopico cu acumulator pentru gard viu Аккумуляторна телескопична ножица за жив плет Aku ja teleskoopvarrega heikikärid Akumulatorinés teleskopinés gyvatvorių žirkłės Teleskopiskás dzīvžogus šķēres ar akumulatoru</p>		<p>Schall-Leistungspegel: Noise level: Puissance acoustique : Geluidsniveau: Ljudnivá: Lydytrksniveau: Melun tehotos: Livello rumorosità: Nivel sonoró: Nível de ruído: Pozioni nateženja dźwięku: Zajteljesítmény szint: Hluková hladina výkonu: Výkonová hladina hluku: Επίπεδο ισχύος ήχου: Nivo hrupa: Razina zvučne snage Nivel de putere acustică: Изиво на шума: Gelisvõimsuse tase: Ciklos stiprumo lygis: Troksņu jaudas līmenis:</p> <p>gemessen / garantiert measured / guaranteed mesurée / garantie gemeten / gegarandeerd uppmätt / garanterad afmätt / garanti mitattu / taattu testato / garantito medido / garantizado mëdicio / garantido zmierzono / gwarantowane mérít / garantált naměřeno / garantované meraná / garantovaná μετρήθηκαν / εγγυημένα izmerjeno / zagotovljeno izmjereno / garantirano mäsured / garantat измерено / гарантирано mõõdetud / garanteeritud išmatuotas / garantuotas izmēritais / garantētais</p>	
<p>A készülékek megnevezése: Azonosítási jelölés: Označenie zariadenia: Όνομασία της συσκευής: Όψis naprave: Oznaka uredjaja: Descrierea articolului: Обозначение на уредите: Seadmete nimetus: Prietaisų pavadinimas: Iekártu apzīmējums:</p>		<p>87 dB(A) / 90 dB(A)</p>	
<p>Typ: Típusok: Type: Typ: Type : Typ: Type: Τύποι: Type: Τίπο: Type: Τίποვი: Τυποί: Τίπο: Modello: Τίπο: Tipo: Μοδελ: Tipo: Τίπος: Type: Modelis:</p> <p>THS Li-18/42</p>		<p>Art.-Nr.: Cikkszám: Art. No.: Císlo artiklu: Référéncé : Art.: Art.nr.: Αριθ. ειδους: Art.nr.: Art št.: Art. nr.: br. art. Tuoten:o Nr art.: Art.: Арт. номер: Art. No.: Toote nr: Art. no: Gaminio nr.: Nr artykulu: Izs.::</p> <p>8881</p>	
<p>EU-Richtlinien: EU directives: Directives européennes : EU-richtlijnen: EU directiv: EU Retningslinier: EY-direktiivit: Directive UE: Normativa UE: Directrices da UE: Dyrektyw Unii Europejskiej: EU-irányelvek: Smérnice EU: EU-Predpisy: Οδηγίες της ΕΕ:</p>		<p>ES-smernice: EU smjernice: Directive UE: EC-директиви: ELI direktiivid: ES direktyvos: ES-direktivas: 2006/42/EG 2014/30/EG 2011/65/EG 2000/14/EG Ladegerät / Battery charger: 2014/35/EG</p>	
<p>Harmonisierte EN: EN ISO 12100 EN ISO 10517 EN 60745-1 EN 60745-2-15</p>		<p>Ladegerät / Battery charger: EN ISO 12100 IEC 60335-1 IEC 60335-2-29 Batterie / Battery: IEC 62133</p>	
<p>Hinterlegte Dokumentation: GARDENA-Technische Dokumentation, M. Kugler 89079 Ulm Deposited Documentation: GARDENA Technical Documentation, M. Kugler 89079 Ulm Documentation déposée: Documentation technique GARDENA, M. Kugler 89079 Ulm</p>		<p>Konformitätsbewertungs- verfahren: Nach 2000/14/ EG Art. 14 Anhang V Conformity Assessment Procedure: according to 2000/14/EC Art.14 Annex V Procédure d'évaluation de la conformité : Selon 2000/14/CE art. 14 Annexe V</p>	
		<p>Anbringungsjaar der CE-Kennzeichnung: Year of CE marking: Année d'apposition du marquage CE : Installatiejaar van de CE-aanduiding: Märkningsår: CE-Märkningsår: CE-merkin kiinnitysvuosi: Anno di applicazione della certificazione CE: Colocación del distintivo CE: Ano de marcação pela CE: Rok nadania oznakowania CE: CE-jelzés elhelyezésének éve:</p> <p>Rok uvedení značky CE: Rok ukelenia značky CE: Leto namestitve CE-oznake: Godina dobivanja CE oznake: Anul de marcare CE: Година на поставяне на CE-маркировка: CE-märgistuse paigaldamise aasta: Metai, kada pažymėta CE-ženklų: CE-marķējuma uzliksšanas gads:</p> <p>2013</p>	
		<p>Ulm, den 29.02.2016 Ulm, 29.02.2016 Fait à Ulm, le 29.02.2016 Ulm, 29-02-2016 Ulm, 2016.02.29. Ulm, 29.02.2016 Ulmissa, 29.02.2016 Ulm, 29.02.2016 Ulm, 29.02.2016 Ulm, 29.02.2016 Ulm, dnia 29.02.2016 Ulm, 29.02.2016 Ulm, 29.02.2016 Ulm, 29.02.2016 Ulm, 29.02.2016 Ulm, 29.02.2016 Ulm, 29.02.2016 Ulm, 29.02.2016 Ulm, 29.02.2016 Ulm, 29.02.2016 Ulm, 29.02.2016 Ulm, 29.02.2016 Ulm, 29.02.2016</p> <p>Der Bevollmächtigte Authorised representative Le mandataire De gevolmachtigde Auktoriserad representant Autoriseret repræsentant Valtuutettu edustaja Persona delegata La persona autorizada O representante Pelnomocnik Meghatalmazott Zplnomocnenec Splnomocnený Ο εξουσιοδοτημένος Pooblasčenec Ovlaštena osoba Conducerea tehnică Упълномощен Volitatud esindaja Igalotatis atstovās Pilnvarotā persona</p> <p><i>Reinhard Pompe</i> Reinhard Pompe Vice President</p>	

Deutschland / Germany

GARDENA
Manufacturing GmbH
Central Service
Hans-Lorenser-Straße 40
D-89079 Ulm
Produktfragen:
(+49) 731 490-123
Reparaturen:
(+49) 731 490-290
service@gardena.com

Albania
COBALT Sh.p.k.
Rr. Sirt Kodra
1000 Tirana

Argentina
Husqvarna Argentina S.A.
Av.del Libertador 5954 –
Fiso 11 – Torre B
(C1428ARF) Buenos Aires
Phone: (+54) 11 5194 5000
info.gardena@
ar.husqvarna.com

Armenia
Garden Land Ltd.
61 Tigran Mets
0005 Yerevan

Australia
Husqvarna Australia Pty. Ltd.
Locked Bag 5
Central Coast BC
NSW 2252
Phone: (+61) (0) 2 4352 7400
customer.service@
husqvarna.com.au

Austria / Österreich
Husqvarna Austria GmbH
Industriezeile 36
4010 Linz
Tel.: (+43) 732 77 01 01-485
service.gardena@
husqvarnagroup.com

Azerbaijan
Firm Progress
a. Aliyev Str. 26A
1052 Baku

Belgium
GARDENA Belgium NV/SA
Sterrebeekstraat 163
1930 Zaventem
Phone: (+32) 2 72 20 92 12
Mail: info@gardena.be

Bosnia / Herzegovina
SILK TRADE d.o.o.
Industrijska zona Bukva bb
74260 Tešanj

Brazil
Husqvarna do Brasil Ltda
Av. Francisco Matarazzo,
1400 – 19º andar
São Paulo – SP
CEP: 05001-903
Tel: 0800-112252
marketing.br.husqvarna@
husqvarna.com.br

Bulgaria
Хускварна България ЕООД
Бул. „Андрей Ляпчев“ № 72
1799 София
Тел.: (+359) 02/9753076
www.husqvarna.bg

Canada / USA
GARDENA Canada Ltd.
100 Summerlee Road
Brampton, Ontario L6T 4X3
Phone: (+1) 905 792 9330
info@gardenacanada.com

Chile
Maquinarias Agroforestales
Ltda. (Maga Ltda.)
Santiago, Chile
Avda. Chesteron
8355 comuna Las Condes
Phone: (+56) 2 202 4417
Dalton@мага.cl
Zipcode: 7560330
Temuco, Chile
Avda. Valparaíso # 01466
Phone: (+56) 45 225 126
Zipcode: 4780441

China
Husqvarna (China) Machinery
Manufacturing Co., Ltd.
No. 1355, Jia Xin Rd.,
Ma Lu Zhen, Jia Ding Dist.,
Shanghai
201801
Phone: (+86) 21 59159629
Domestic Sales
www.gardena.com.cn

Colombia
Husqvarna Colombia S.A.
Calle 18 No. 68 D-31, zona
Industrial de Montevideo
Bogotá, Cundinamarca
Tel. 571 2922700 ext. 105
jairo.salazar@
husqvarna.com.co

Costa Rica
Compania Exim
Euroberoamericana S.A.
Los Colegios, Moravia,
200 metros al Sur del Colegio
Saint Francis – San José
Phone: (+506) 297 6883
exim_euro@racsa.co.cr

Croatia
SILK ADRIA d.o.o.
Josipa Lončara 3
10090 Zagreb
Phone: (+385) 1 3794 580
silk.adria@zg.t-com.hr

Cyprus
Med Marketing
17 Digeni Akritia Ave
P.O. Box 27017
1641 Nicosia

Czech Republic
Husqvarna Česko s.r.o.
Türkova 2319/5b
149 00 Praha 4 – Chodov
Bezpłatná infolinika:
800 100 425
servis@cz.husqvarna.com

Denmark
GARDENA / Husqvarna
Consumer Outdoor Products
Salgsafdeling Danmark
Box 9003
S-200 39 Malmø
info@gardena.dk

Dominican Republic
BOSQUESA, S.R.L
Carretera Santiago Licey
Km. 5 1/2
Esquina Copal II,
Santiago
Dominican Republic
Phone: (+809) 736-0333
joserbosquesa@claro.net.do

Ecuador
Husqvarna Ecuador S.A.
Agrupos E1-181 y 10 de
Agosto Quito, Pichincha
Tel. (+593) 22800739
francisco.jacom@
husqvarna.com.ec

Estonia
Husqvarna Eesti OÜ
Consumer Outdoor Products
Kesk tee 10, Aaviku küla
Rae vald
Harju maakond
75305 Estonia
kontakt.etj@husqvarna.ee

France
Husqvarna France
9/11 Allée des pierres mayettes
92635 Gennevilliers Cedex
France
http://www.gardena.com/fr
N° AZUR: 0 810 00 78 23
(Prix d'un appel local)

Georgia
ALD Group
Bellashvili 8
1159 Tbilisi

Great Britain
Husqvarna UK Ltd
Preston Road
Aycliffe Industrial Park
Newton Aycliffe
County Durham
DL5 6UP
info.gardena@
husqvarna.co.uk

Greece
Π. ΠΑΠΑΔΟΠΟΥΛΟΣ ΑΕΒΕ
Λεωφ. Αθήνών 92
Αθήνα
T.K. 104 42
Ελλάδα
Τηλ. (+30) 210 5193 100
info@papadopoulos.com.gr

Hungary
Husqvarna Magyarorszáig Mft.
Ezred u. 1-3
1044 Budapest
Telefon: (+36) 1 251-4161
vevozolgalat.husqvarna@
husqvarna.hu

Iceland
Ó. Johnson & Kaaber
Túnguhlasi 1
110 Reykjavik
oj@ojk.is

Ireland
Husqvarna UK Ltd
Preston Road
Aycliffe Industrial Park
Newton Aycliffe
County Durham
DL5 6UP
info.gardena@
husqvarna.co.uk

Italy
Husqvarna Italia S.p.A.
Via Como 72
23868 VALMADRERA (LC)
Phone: (+39) 0341.203.111
info@gardenaitalia.it

Japan
KAKUICHI Co. Ltd.
Sumitomo Realty &
Development Kojimachi
BLDG., 8F
5-1 Nibanenryo
Chiyoda-ku
Tokyo 102-0084
Phone: (+81) 33 264 4721
m_ishihara@kaku-ichi.co.jp

Kazakhstan
LAMED Ltd.
155/1, Tazhibayevy Str.
050060 Almaty
IP Schmidt

Korea
Kyung Jin Trading Co., LTD.
107-4, SunDuk Bld.,
YangJae-dong,
Seocho-gu,
Seoul, (zipcode: 137-891)
Phone: (+82) (0)2 574-6300

Kyrgyzstan
Alyz Maki
av. Molodaya Guardir J 3
720014
Bishkek

Latvia
Husqvarna Latvija
Consumer Outdoor Products
Bakūži iela 6
LV-1024 Rīga
info@husqvarna.lv

Lithuania
UAB Husqvarna Lietuva
Consumer Outdoor Products
Atleities pl. 77C
LT-52104 Kaunas
centras@husqvarna.lt

Luxembourg
Magasins Jules Neuberg
39, rue Jacques Stas
Luxembourg-Gasperich 2549
Case Postale No. 12
Luxeburg 2010
Phone: (+352) 40 14 01
ari@neuberg.lu

Mexico
AFOSA
Av. Lopez Mateos Sur # 5019
Col. La Calma 45070
Zapopan, Jalisco
Mexico
Phone: (+52) 33 3818-3434
icornejo@afosa.com.mx

Moldova
Convel S.R.L.
290A Muncești Str.
2002 Chisinau

Netherlands
GARDENA Nederland B.V.
Postbus 50176
1305 AD ALMERE
Phone: (+31) 36 521 00 00
info@gardena.nl

Neth. Antilles
Jonka Enterprises N.V.
Sta. Rosa Weg 196
P.O. Box 8200
Curaçao
Phone: (+599) 9 767 66 55
pgm@jonka.com

New Zealand
Husqvarna New Zealand Ltd.
PO Box 76-437
Manukau City 2241
Phone: (+64) (0) 9 9202410
support.nz@husqvarna.co.nz

Norway
GARDENA
Husqvarna Consumer
Outdoor Products
Salgskontor Norge
Kleiverveien 6
1540 Vestby
info@gardena.no

Peru
Husqvarna Perú S.A.
Jr. Ramón Cárcamo 710
Lima 1
Tel: (+51) 1 3320400 ext. 416
juan_remuzgo@
husqvarna.com

Poland
Husqvarna
Poland Spółka z o.o.
ul. Wysockiego 15 b
03-371 Warszawa
Phone: (+48) 22 330 96 00
gardena@husqvarna.pl

Portugal
Husqvarna Portugal, SA
Lagoa – Albarraque
2635 – 595 Rio de Mouro
Tel.: (+351) 21 922 85 30
Fax.: (+351) 21 922 85 36
info@gardena.pt

Romania
Madex International Srl
Soseaua Odaii 117-123,
RO 013603 București, S 1
Phone: (+40) 21 352.76.03
madex@ines.ro

Russia / Россия
ООО „Хускварна“
141400, Московская обл.,
г. Химки,
улица Ленинградская,
владение 39, стр.6
Бизнес Центр
„Химки Бизнес Парк“,
помещение 0802.04
http://www.gardena.ru

Serbia
Domet d.o.o.
Autoput za Novi Sad bb
11273 Belgrade
Phone: (+381) 11 848 88 12
miroslav.jejina@domet.rs

Singapore
Hy-Ray PRIVATE LIMITED
40 Jalan Pemimpin
#02-08 Tat Ann Building
Singapore 577185
Phone: (+65) 6253 2277
shiyang@hyray.com.sg

Slovak Republic
Husqvarna Česko s.r.o.
Türkova 2319/5b
149 00 Praha 4 – Chodov
Bezpłatná infolinika:
800 154 044
servis@sk.husqvarna.com

Slovenia
Husqvarna Austria GmbH
Industriezeile 36
4010 Linz
Tel.: (+43) 732 77 01 01-485
service.gardena@
husqvarnagroup.com

South Africa
Husqvarna
South Africa (Pty) Ltd
Postnet Suite 250
Private Bag X6,
Cascades, 3202
South Africa
Phone: (+27) 33 846 9700
info@gardena.co.za

Spain
Husqvarna España S.A.
Calle de Rivas nº 10
28052 Madrid
Phone: (+34) 91 708 05 00
atencioncliente@gardena.es

Suriname
Agroxif n.v.
Verlengde Hogestraat # 22
Phone: (+597) 472426
agroxif@sr.net
Pobox : 2006
Paramaribo
Suriname – South America

Sweden
Husqvarna AB
S-561 82 Huskvarna
info@gardena.se

Switzerland / Schweiz
Husqvarna Schweiz AG
Consumer Products
Industriestrasse 10
5506 Mägenwil
Phone: (+41) (0) 62 887 37 90
info@gardena.ch

Turkey
GARDENA Dost Diş Ticaret
Mümesillik A.Ş.
Sanayi Cad. Adil Sokak
No: 1/B Kartal
34873 İstanbul
Phone: (+90) 216 38.93.939
info@gardena-dost.com.tr

Ukraine / Україна
ТОВ „Хусварна Україна“
вул. Васильківська, 34,
офіс 204-Г
03022, Київ
Тел. (+38) 044 498 39 02
info@gardena.ua

Uruguay
FELI SA
Entre Ríos 1083 CP 11800
Montevideo – Uruguay
Tel: (+598) 22 03 18 44
info@felisa.com.uy

Venezuela
Sociedad Casa y Jardín C.A.
Av. Caroni, Edif. Trazzner, PB.
Colinas de Bello Monte.
1050 Caracas.
Tlf: (+58) 212 992 32 22
info@casayjardin.net.ve

8881-20.960.04/0316
© GARDENA
Manufacturing GmbH
D-89070 Ulm
http://www.gardena.com