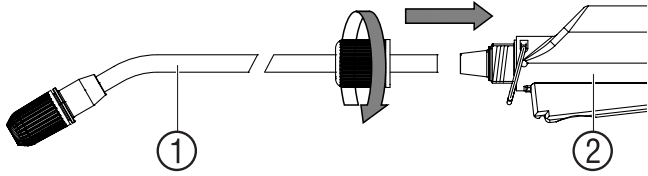
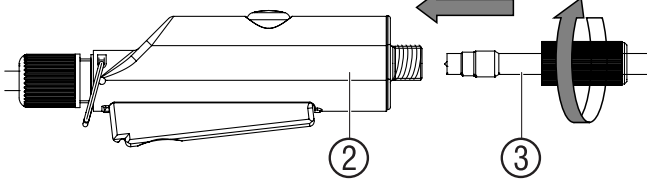
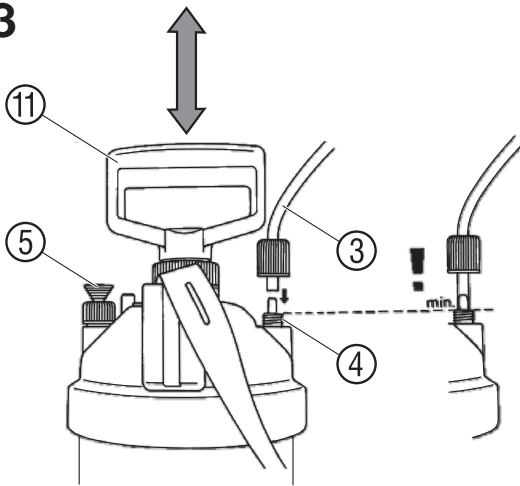
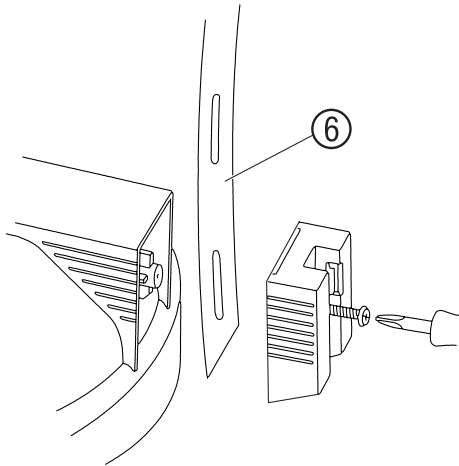
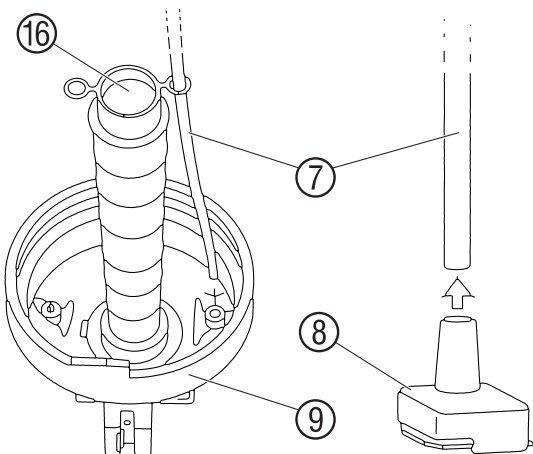
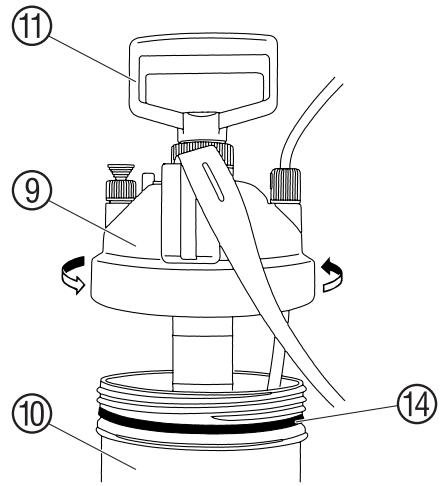
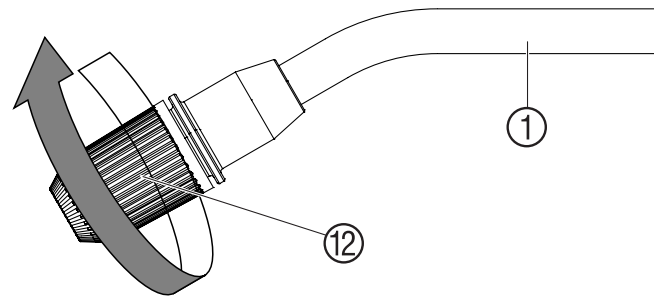
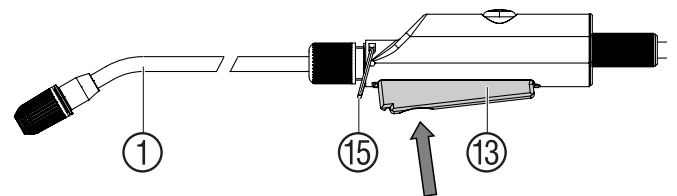
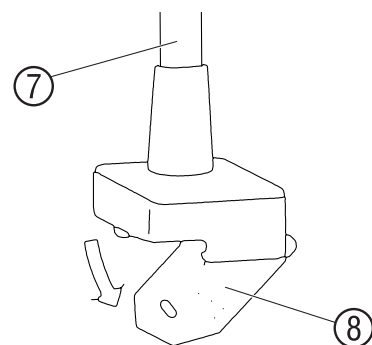


A1**A2****A3****A4****A5****B1****B2****B3****C1**

GARDENA Opryskiwacz ciśnieniowy 3 l/5 l

Tłumaczenie oryginalnej niemieckiej instrukcji obsługi. Prosimy uważnie przeczytać niniejszą instrukcję obsługi i przestrzegać podanych w niej wskazówek. W oparciu o niniejszą instrukcję obsługi należy zapoznać się z opryskiwaczem ciśnieniowym, poprawnym sposobem jego użytkowania oraz ze wskazówkami na temat bezpieczeństwa. Ze względów bezpieczeństwa opryskiwacz ciśnieniowy nie może być używany przez dzieci i młodzież w wieku do lat 16 oraz osoby, które nie zapoznały się z niniejszą instrukcją obsługi. Nigdy nie używaj urządzenia gdy jesteś zmęczony, chory, pod wpływem alkoholu, narkotyków lub lekarstw. Prosimy starannie przechowywać niniejszą instrukcję obsługi.

1. Zakres zastosowania opryskiwacza ciśnieniowego GARDENA

Przeznaczenie:

Opryskiwacz ciśnieniowy GARDENA przeznaczony jest do rozpylania płynnych, nie zawierających rozpuszczalników środków zwalczających szkodniki¹⁾, środków chwastobójczych¹⁾, nawozów sztucznych¹⁾, środków do czyszczenia szyb okiennych¹⁾, wosku do pielęgnacji samochodów i innych środków konserwujących¹⁾ do użytku prywatnego w domu lub w ogrodzie. Nie może być wykorzystywany do prac na publicznych terenach zielonych, parkach i obiektach sportowych oraz w rolnictwie i w gospodarstwach leśnych. Przestrzeganie zaleceń producenta zawartych w niniejszej instrukcji obsługi jest warunkiem prawidłowej eksploatacji opryskiwacza ciśnieniowego.

¹⁾ Zalecane jest stosowanie środków ochrony roślin i środków czyszczących posiadających atesty zgodności z obowiązującymi normami.

Należy przestrzegać:

Ze względu na możliwość uszkodzenia ciała do użytku w opryskiwacz ciśnieniowym GARDENA można stosować tylko środki dopuszczone przez producenta. Nie wolno stosować także żadnych kwasów, środków dezynfekujących i impregnacyjnych, agresywnych środków czyszczących zawierających rozpuszczalniki, benzyny lub rozpylonego oleju. Zaleca się stosowanie środków ochrony roślin dopuszczonych przez PZH. Producentowi tego urządzenia nie znane jest na chwilę obecną szkodliwe działanie dopuszczonych przez PZH środków ochrony roślin na opryskiwacz ciśnieniowy.

2. Wskazówki dotyczące bezpieczeństwa

Zagrożenie uszkodzenia ciała:

Nigdy nie otwierać opryskiwacza ani nie odkręcać dyszy dopóki opryskiwacz znajduje się pod ciśnieniem. Ze względu na możliwość uszkodzenia ciała nie wolno opryskiwacza ciśnieniowego podłączać do urządzeń sprężających powietrze. Podczas dekompresji przez zawór bezpieczeństwa ⑤ (rys. A3) opryskiwacz ciśnieniowy powinien być ustawiony pionowo. Przed każdym otwarciem opryskiwacza ciśnieniowego należy zredukować ciśnienie poprzez odciążenie zaworu bezpieczeństwa. Niebezpieczeństwo! Podczas montażu może dojść do połknięcia drobnych elementów i istnieje ryzyko uduszenia torebką foliową. Małe dzieci należy trzymać z dala od miejsca montażu.

Obsługa:

Przed każdym użyciem opryskiwacza należy przeprowadzić kontrolę wzrokową urządzenia. Nie należy zostawiać na dłuższy czas poza kontrolą opryskiwacza znajdującego się pod ciśnieniem. Ze względu na bezpieczeństwo dzieci nie mogą przebywać w pobliżu opryskiwacza. Jesteście Państwo odpowiedzialni za osoby trzecie znajdujące się w pobliżu urządzenia. Chronić opryskiwacz przed działaniem zbyt wysokich temperatur. Pokrywą zbiornika ⑨ dokręcić ręcznie (nie stosować narzędzia) i zwracać przy tym uwagę na prawidłowe osadzenie pierścienia typu o-ring ⑭ (rys. B1).

Czyszczenie:

Po każdym użyciu wypuścić powietrze, opróżnić zbiornik, dokładnie go wyczyścić, wypłukać czystą wodą i oczyścić sito ⑧. Na zakończenie pozostawić opryskiwacz otwarty aż do wyschnięcia. Pozostałości rozpylanego środka nie należy wylewać do sieci kanalizacyjnej. Aby zapobiec ewentualnym reakcjom chemicznym przed każdą zmianą rozpylanego środka należy dokładnie wypłukać urządzenie. Przy stosowaniu kilku opryskiwaczy ciśnieniowych nie wolno zamienić zbiorników i pokryw zbiorników.

Przechowywanie:

W celu przechowywania urządzenia należy je całkowicie opróżnić (również po płukaniu wodą). Przechowywać w miejscu zabezpieczonym przed mrozem. Przy pracy z załączoną blokadą ⑮ (rys. B3) należy posługiwać się opryskiwaczem bardzo ostrożnie, nie należy też przechowywać urządzenia z zablokowanym zaworem.

3. Montaż

A1 Podłączenie lancy ① do rękojeści z zaworem ②.

A2 Podłączenie wężyka ③ do rękojeści z zaworem ②.

A3 Mocowanie wężyka ③ do pokrywy zbiornika ④.

A4 Zamontować pas nośny ⑥.

A5 Zamontować przewód zasysający ⑦ z sitem ⑧.

4. Obsługa

Należy przestrzegać zasad bezpieczeństwa i zaleceń producenta dotyczących właściwego dozowania środka do rozpylania.

B1 Wykręcić pokrywę zbiornika ⑨ i napełnić zbiornik ⑩. UWAGA: Do zbiornika można wlać maksymalnie 3 l (art. 867) / 5 l (art. 869) cieczy.

A3 Pompować przy użyciu uchwytu ⑪.

B3 Strumień płynu regulować za pomocą dyszy ⑫.

B3 Nacisnąć przycisk obsługi ⑬ i rozpryskiwać płyn.

5. Czyszczenie

Czyszczenie opryskiwacza ciśnieniowego:

Po zakończeniu opryskiwania urządzenie musi być oczyszczone. Uruchamiać opryskiwacz ciśnieniowy tylko przy zastosowaniu czystej wody (w razie konieczności z dodatkiem środka do płukania) i opróżnić. Zawory, przewód zasysający ⑦, przewód rozpylający ①, sito ⑧ i dysza ⑫ zostają oczyszczone. W przypadku znacznego zabrudzenia uchwytu i zbiornika dokładnie oczyścić obszar gwintu i gwintowanego pierścienia typu o-ring ⑭. Zaleca się po upływie 5 lat eksploatacji urządzenia przeprowadzenie przeglądu technicznego – najlepiej przez serwis firmy GARDENA.

6. Usuwanie zakłóceń

C1 Czyszczenie sita:

→ Odchylić sito ⑧ przy przewodzie zasysającym ⑦ i oczyścić.

Zakłócenie	Możliwa przyczyna	Postępowanie
Pompka nie wytwarza ciśnienia.	Zawór bezpieczeństwa ⑤ jest poluzowany.	Przykręcić mocno zawór bezpieczeństwa ⑤.
	Przyłącza wężyka na zbiorniku i na rękojeści z zaworem nieszczelne.	Przykręcić mocno przyłącza na zbiorniku i na rękojeści z zaworem.
	Zablokowany przycisk ⑬ rękojeści.	Poluzować stałą blokadę ⑮ przy uchwycie ręcznym.
Opryskiwacz nie rozpyla pomimo prawidłowego ciśnienia lub rozpyla tylko słabym strumieniem.	Ostona uszczelniająca ⑮ zabrudzona/ uszkodzona.	Oczyścić/ wymienić ostonę uszczelniającą ⑮.
	Dysza ⑫ zatkana.	Odkręcić dyszę ⑫ i oczyścić.
Opory podczas otwierania zbiornika.	Sito ⑧ w przewodzie zasysającym niedrożne.	Odchylić sito ⑧ i oczyścić.
	Zbyt wysokie ciśnienie w zbiorniku.	Odpowietrzyć zbiornik za pomocą zaworu bezpieczeństwa ⑤.

W przypadku wystąpienia innych zakłóceń prosimy o skontaktowanie się z serwisem firmy GARDENA.

7. Unieruchomienie

Przechowywanie:

- Oczyścić opryskiwacz ciśnieniowy (patrz 5. "Czyszczenie").
- Przechowywać opryskiwacz w miejscu zabezpieczonym przed mrozem.

8. Dostarczane akcesoria

GARDENA Stożek rozpylający	Zapobiega rozpraszaniu się mgiełki.	art. nr 894
GARDENA Przedłużka	Umożliwiająca przedłużenie lancy.	art. nr 897

9. Dane techniczne

	Art. 867 (3 l)	Art. 869 (5 l)
Maks. poziom napełniania	3 l	5 l
Długość lancy	36 cm	36 cm
Długość wężyka	175 cm	175 cm
Dopuszczalne ciśnienie robocze	3 bar	3 bar
Maks. dopuszczalna temperatura pracy	40 °C	40 °C

10. Gwarancja

Firma Husqvarna Poland Spółka z o.o. udziela na zakupiony artykuł gwarancji na warunkach zawartych w karcie gwarancyjnej, która winna być wydana przez sprzedawcę. W przypadku reklamacji w trybie gwarancji należy przedstawić ważną kartę gwarancyjną wraz z dokumentem zakupu.