

QC40 Art. 9845

**D Betriebsanleitung**

Akku Ladegerät

**GB Operators Manual**

Battery Charger

**F Mode d'emploi**

Chargeur de batterie

**NL Gebruiksaanwijzing**

Acculader

**S Bruksanvisning**

Batteriladdare

**DK Brugsanvisning**

Batterioplader

**FI Käyttöohje**

Akkulaturi

**N Bruksanvisning**

Batterilader

**I Istruzioni per l'uso**

Caricabatteria

**E Instrucciones de empleo**

Cargador de batería

**P Manual de instruções**

Carregador

**PL Instrukcja obsługi**

Ładowarka

**H Használati utasítás**

Akkumulátortöltő

**CZ Návod k obsluze**

Nabíječka baterií

**SK Návod na obsluhu**

Nabíjačka akumulátora

**GR Οδηγίες χρήσης**

Φορτιστής μπαταρίας

**RUS Инструкция по эксплуатации**

Зарядное устройство

**SLO Navodilo za uporabo**

Polnilnik baterije

**HR Upute za uporabu**

Punjač baterije

**SRB Uputstvo za rad**

Punjač baterija

**UA Інструкція з експлуатації**

Зарядний пристрій

**RO Instrucțiuni de utilizare**

Încărcător de baterie

**TR Kullanma Kılavuzu**

Akü Şarj Cihazı

**BG Инструкция за експлоатация**

Зарядно устройство за батерия

**AL Manual përdorimi**

Ngarkuesi i baterive

**EST Kasutusjuhend**

Akulaadija

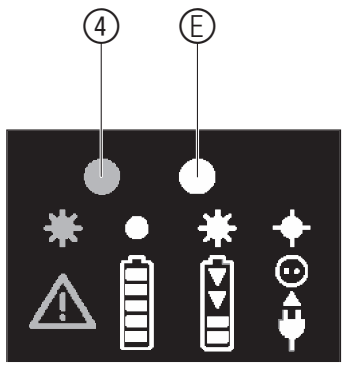
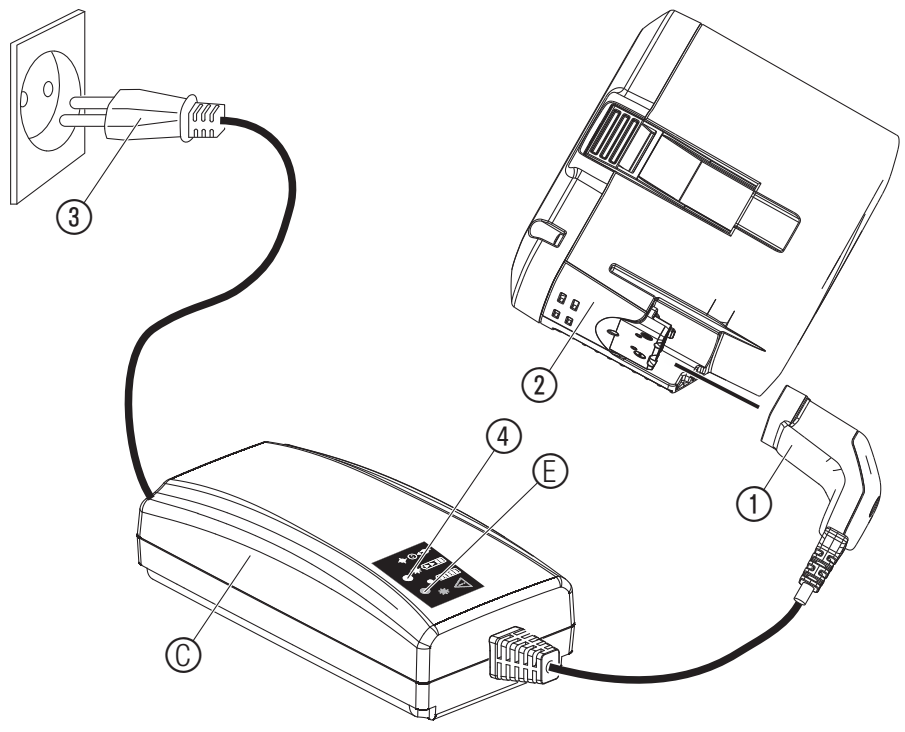
**LT Eksploatavimo instrukcija**

Akumuliatorių įkroviklis

**LV Lietošanas instrukcija**

Akumulatoru lādētājs

# QC40 Art. 9845



**Wstęp:**

**Oryginalne instrukcje są napisane w języku angielskim. Inne wersje językowe są tłumaczeniami instrukcji oryginalnych.**

Przeczytaj uważnie instrukcję obsługi i podane informacje. Zapoznaj się ze sposobem użytkowania akumulatora, z technologią ładowania (patrz instrukcja obsługi, rozdział dot. akumulatorów GARDENA) i przeczytaj zasady bezpieczeństwa.

Ze względu na bezpieczeństwo ze stacji ładującej nie powinny korzystać dzieci w wieku do 16 lat, a także osoby, które nie zapoznały się z niniejszą instrukcją. Osoby z ograniczonymi zdolnościami fizycznymi i umysłowymi mogą używać produkt wyłącznie pod nadzorem lub kierownictwem osób odpowiedzialnych. Należy nadzorować dzieci, aby być pewnym, że nie będą bawić się produktem. Osoba, która jest zmęczona, chora lub pod wpływem alkoholu, narkotyków lub lekarstw nigdy nie powinna obsługiwać produktu.

→ Przechowuj niniejszą instrukcję obsługi w bezpiecznym miejscu.

**Zastosowanie zgodnie z przeznaczeniem:**

Ładowarka GARDENA służy do ładowania akumulatorów GARDENA 40 V.

Produkt nie jest przeznaczony do długotrwałego użytku.

## 1. BEZPIECZEŃSTWO

**Symbole znajdujące się na produkcie:**

**Przestrzegać zasad bezpieczeństwa umieszczonych na stacji ładującej.**



**Nie wystawiać stacji ładującej na działanie deszczu lub wilgoci.**

*Przedostanie się wody do stacji ładującej zwiększa ryzyko porażenia prądem.*

**Ostrzeżenia dotyczące bezpieczeństwa ogólnego:****Zabezpieczenie przed prądem:**

Do produktów firmy GARDENA należy używać tylko oryginalnych akumulatorów (Akumulator systemowy) firmy GARDENA, które należy ładować wyłącznie w oryginalnej ładowarce QC40 GARDENA. Akumulatory są zabezpieczone sztywnym programowym.

Ładowarka QC40 służy wyłącznie do ładowania akumulatorów systemu GARDENA.



**OSTRZEŻENIE! Ryzyko porażenia prądem lub zwarcia można zminimalizować w następujący sposób:**

→ **Nie należy podejmować prób rozłożenia ładowarki. Styków ładowarki nie należy podłączać do metalowych obiektów, gdyż może to wywołać zwarcie. Należy używać zatwierdzonych i nieuszkodzonych gniazd ściennych.**

Przed użyciem sprawdzić, czy produkt nie jest uszkodzony. Należy regularnie sprawdzać, czy przewód zasilający ładowarki nie jest uszkodzony ani pęknięty.

Ładowarki nie należy przenosić, trzymając za przewód, i nie należy wyłączać wtyczki, ciągnąc za przewód.

Uważaj, aby przewody podłączeniowe i przedłużacze nie stykały się z wodą, olejem oraz nie dotykały do ostrych krawędzi. Uważaj także, aby przewody nie zostały zakleszczone w drzwiach, furtkach, płotach itp. W przeciwnym razie obiekty te mogą znaleźć się pod napięciem.

Do czyszczenia akumulatora ani ładowarki nie należy używać wody.

Dzieci nie mogą bawić się urządzeniem.

Na czas ładowania stację należy umieścić w dobrze wentylowanym, zadaszonym, wolnym od wilgoci miejscu.

Ładowarkę należy przechowywać i użytkować tylko wewnątrz.

Po zakończeniu użytkowania odłączyć ładowarkę.

**OSTRZEŻENIE!**

→ **Nie wolno ładować zwykłych akumulatorów ani stosować ich w urządzeniu.**

**NIEBEZPIECZEŃSTWO WYBUCHU!**

**Akumulator należy chronić przed ciepłem i ogniem. Nie pozostawiać na grzejnikach i nie wystawiać na długotrwałe oddziaływanie silnych promieni słonecznych.**

**Nie należy używać urządzenia w atmosferze wybuchowej, np. w obecności cieczy, gazów lub pyłów palnych. Akumulatory mogą wytwarzać iskry, które mogą spowodować zapłon pyłu lub oparów.**

**ZAGROŻENIE POŻAREM!**

→ **Podczas ładowania akumulator powinien znajdować się na niepalnej, odpornej na wysoką temperaturę i nieprzewodzącej powierzchni.**

**Żrące, palne i łatwopalne przedmioty należy trzymać z dala od ładowarki i akumulatora. W trakcie procesu ładowania nie przykrywać ładowarki i akumulatora.**

**W przypadku zauważenia dymu lub ognia natychmiast odłączyć ładowarkę.**

**W przypadku zauważenia ognia: Zgasić płomień, używając materiałów odcinających dopływ tlenu.**

Ładowarkę należy użytkować w zakresie temperatur od 5 °C do 40 °C. Ładowarki należy używać w suchym, dobrze wentylowanym i wolnym od pyłów środowisku.

**Nie używać:**

- ładowarki wadliwej lub uszkodzonej.
- baterii na zewnątrz pomieszczeń.

**Nie należy ładować:**

- wadliwego, uszkodzonego lub zdeformowanego akumulatora.
- akumulatora podczas deszczu lub w wilgotnych warunkach.
- akumulatora w bezpośrednim słońcu.



## OSTRZEŻENIE!

Istnieje ryzyko porażenie prądem i zwarcia!

→ Należy używać zatwierdzonych i nieuszkodzonych gniazd ściennych. Należy sprawdzić, czy przewód nie jest uszkodzony. Przewód uszkodzony należy wymienić.

Ładowarkę używać i przechowywać w taki sposób, aby nie powstało ryzyko potknięcia się o przewód.

Ładowarkę należy podłączyć do źródła zasilania o napięciu i częstotliwości zgodnymi z tabliczką znamionową.

Podczas korzystania z ładowarki należy stosować wyłącznik różnicowoprądowy (RCD).

### Przechowywanie:

Ładowarkę należy przechowywać w temperaturze od 5 °C do 45 °C w miejscu osłoniętym przed bezpośrednim działaniem promieni słonecznych.

Akumulator należy przechowywać w zamkniętym i suchym pomieszczeniu.

Akumulator należy przechowywać oddzielnie od ładowarki.

### Dotatkowe ostrzeżenia dotyczące bezpieczeństwa:

Niebezpieczeństwo! Niniejszy produkt podczas pracy wytwarza pole elektromagnetyczne. W pewnych okolicznościach pole to może zakłócać pracę aktywnych lub pasywnych implantów medycznych. Przed użyciem tego produktu osoby z wszczepionym implantem medycznym powinny skonsultować się z lekarzem i producentem implantu w celu ograniczenia ryzyka poważnych lub śmiertelnych obrażeń.

Niebezpieczeństwo! Dzieci trzymać z dala od miejsca montażu urządzenia. Podczas montażu może dojść do potknięcia drobnych części i istnieje ryzyko uduszenia plastikową torebką.

## 2. URUCHOMIENIE

Ładowanie akumulatora (patrz strona 2):



### UWAGA!

Przebiecie może spowodować uszkodzenie akumulatora i ładowarki.

Upewnić się, że napięcie sieciowe jest prawidłowe.

Przed pierwszym użyciem akumulatora należy go całkowicie naładować.

Akumulator litowo-jonowy może być ładowany w dowolnym stanie naładowania, a proces ładowania można przerwać w dowolnej chwili bez ryzyka uszkodzenia akumulatora (brak efektu pamięci).

1. Podłączyć przewód zasilający ③ do ładowarki ②.
2. Podłączyć przewód zasilający ③ do gniazda sieciowego 230 V.
3. Podłączyć przewód zasilający ① do akumulatora ②.

Miganie kontrolki ładowania ④ na ładowarce na zielono raz na sekundę oznacza ładowanie akumulatora.

Świecenie w sposób ciągły kontrolki ładowania ④ na ładowarce na zielono oznacza, że akumulator jest całkowicie naładowany.

(Czas ładowania patrz 6. DANE TECHNICZNE).

4. Podczas ładowania należy regularnie sprawdzać jego przebieg.
5. Po całkowitym naładowaniu odłączyć akumulator ② od ładowarki ③.
6. Odłączyć ładowarkę ③ od źródła zasilania.

## 3. KONTROLA/KONSERWACJA

Przed włożeniem akumulatora do ładowarki należy sprawdzić, czy akumulator i ładowarka nie są zanieczyszczone oraz czy styki akumulatora i ładowarki są czyste i suche.

Akumulator i zaciski należy utrzymywać w czystości.

Nie używać bieżącej wody.

→ Plastikowe części należy czyścić czystą i suchą ściereczką.

## 4. PRZECHOWYWANIE

### Unieruchomienie:

Ładowarkę należy przechowywać poza zasięgiem dzieci.

→ Ładowarkę należy przechowywać w miejscu suchym, zabezpieczonym przed wilgocią i mrozem.

### Usuwanie (zgodnie z dyrektywą 2012/19/UE):



Produktu nie należy dodawać do zwykłych odpadów z gospodarstwa domowego. Należy zutilizować go zgodnie z lokalnymi przepisami ochrony środowiska.

Ważne:

Zadbać o to, aby urządzenie zostało zutilizowane w komunalnym centrum recyklingu.

## 5. USUWANIE USTEREK

Komunikaty błędów kontrolki LED błędu akumulatora ⑤ (patrz strona 2).

| Usterka   | Możliwa przyczyna   | Postępowanie  |
|---|---|---|
| Lampka sygnalizacji ładowania ④ na ładowarce nie świeci się.                  | Nieprawidłowo podłączona ładowarka lub przewód ładowarki. | Podłączyć prawidłowo ładowarkę i przewód ładowarki.                           |
| Lampka sygnalizacji ładowania ④ na ładowarce miga szybko (4 razy na sekundę). | Temperatura akumulatora poza dopuszczalnym zakresem.      | Akumulator można użytkować w zakresie temperatur od -10°C do 40°C.            |
| Miga wskaźnik LED błędu ⑤ na ładowarce.                                       | Błąd akumulatora.   | Wyjąć akumulator i sprawdzić, czy używany jest oryginalny akumulator GARDENA. |
| Świeci się wskaźnik LED błędu ⑤ na ładowarce.                                 | Zbyt wysoka temperatura ładowarki.                        | Skontaktować się z serwisem GARDENA.  |

W przypadku wystąpienia innych usterek prosimy o kontakt z serwisem GARDENA. Naprawy winny być przeprowadzane tylko przez punkty serwisowe GARDENA lub autoryzowane serwisy.

## 6. DANE TECHNICZNE

| art. 9845                  |  |
|----------------------------|--|
| Moc znamionowa             | 100 W  |
| Napięcie sieciowe          | 230 V  |
| Częstotliwość sieciowa     | 50 Hz  |
| Czas ładowania akumulatora | Art. 9842/19090: ok. 65 min. 80 % / ok. 90 min. 100 %<br>Art. 9843/19091: ok. 105 min. 80 % / ok. 240 min. 100 % |

## 7. SERWIS/GWARANCJA

---

### **Serwis:**

Prosimy skorzystać z adresu zamieszczonego na odwrotnej stronie.

### **Gwarancja:**

GARDENA Manufacturing GmbH udziela 2-letniej gwarancji na produkt (od daty zakupu). Niniejsza gwarancja obejmuje wszystkie poważne wady produktu, które można uznać za spowodowane przez usterki materiałowe lub produkcyjne. W ramach gwarancji wymienimy produkt lub naprawimy go bezpłatnie, jeśli spełnione zostaną następujące warunki:

- Produkt obsługiwany był właściwie i zgodnie z wymaganiami podanymi w instrukcji obsługi.
- Nie były podejmowane próby naprawy produktu przez nabywcę ani przez nieautoryzowaną osobę trzecią.

Niniejsza gwarancja producenta nie ma wpływu na inne roszczenia gwarancyjne użytkownika wobec dealera/sprzedawcy. W przypadku jakichkolwiek problemów z produktem prosimy o skontaktowanie się z naszym działem serwisowym lub przesłanie uszkodzonego urządzenia wraz z krótkim opisem problemu (w przypadku reklamacji gwarancyjnej wraz z kopią dowodu zakupu) opłaconą przesyłką pocztową do firmy GARDENA Manufacturing GmbH.

---

## **D Produkthaftung**

Wir weisen ausdrücklich darauf hin, dass wir in Übereinstimmung mit dem Produkthaftungsgesetz nicht für Schäden haften, die durch unsere Erzeugnisse entstehen, wenn diese unsachgemäß repariert wurden oder wenn keine Originalteile von GARDENA oder zugelassene Teile verwendet wurden, und wenn die Reparaturen nicht von einem GARDENA Service-Center oder einem Fachhändler durchgeführt wurden. Entsprechendes gilt für Ergänzungsteile und Zubehör.

## **GB Product Liability**

We expressly point out that, in accordance with the product liability law, we are not liable for any damage caused by our products if it is because of improper repair or if parts replaced are not original GARDENA parts or approved parts, and, if the repairs were not done by a GARDENA Service Centre or an approved specialist. The same applies to spare parts and accessories.

## **F Responsabilité**

Nous vous signalons expressément que GARDENA n'est pas responsable des dommages causés par ses produits, dans la mesure où ces dommages seraient causés suite à une réparation non conforme, dans la mesure où, lors d'un échange de pièces, les pièces GARDENA d'origine ou approuvées n'auraient pas été utilisées, ou si la réparation n'a pas été effectuée par le service après-vente GARDENA ou l'un des Centres SAV agréés. Ceci est également valable pour tout ajout de pièces et d'accessoires autres que ceux préconisés par GARDENA.

## **NL Productaansprakelijkheid**

Wij wijzen er nadrukkelijk op dat in overeenstemming met de wet voor productaansprakelijkheid wij niet aansprakelijk zijn voor enige schade veroorzaakt door onze producten als gevolg van onjuiste reparatie of als er onderdelen vervangen zijn door andere dan originele GARDENA-onderdelen of goedgekeurde onderdelen en als de reparaties niet zijn uitgevoerd door een GARDENA-servicecentrum of een goedgekeurde specialist. Ditzelfde geldt voor extra-onderdelen en accessoires.

## **S Produktansvar**

Vi vill uttryckligen påpeka att, i enlighet med produktens ansvarsrätt, vi inte ansvarar för skada som orsakats av våra produkter om skadan beror på felaktig reparation eller om delar som byts ut inte är GARDENA-originaldelar eller godkända delar, och om reparationer inte har utförts av ett GARDENA-servicecenter eller en godkänd specialist. Samma sak gäller för kompletteringsdelar och tillbehör.

## **DK Produktansvar**

Vi understreger udtrykkeligt, at vi i overensstemmelse med produktansvarsbestemmelserne ikke hæfter for skader forårsaget af vores produkter på grund af forkert reparation eller udskiftning af dele med uoriginale GARDENA-komponenter eller komponenter, som ikke er godkendt af os, og hvis reparationer ikke er udført af et GARDENA-servicecenter eller en godkendt specialist. Det samme gælder for ekstra udstyr og tilbehør.

## **FI Tuotevastuu**

Ilmoitamme erityisesti, että tuotevastuulain mukaisesti emme ole vastuussa tuotteiden vaurioista, jos niiden syynä on virheellinen korjaaminen tai muiden kuin alkuperäisten GARDENA-varaosien tai hyväksytyjen varaosien käyttö tai jos korjauksia ei ole tehnyt GARDENA-huoltoliike tai valtuutettu asiantuntija. Tämä pätee myös lisäosiin ja lisävarusteisiin.

## **I Responsabilità del prodotto**

Si rende espressamente noto che, conformemente alla legislazione sulla responsabilità del prodotto, non si risponde di danni causati da nostri prodotti se originati da riparazioni eseguite non correttamente o da sostituzioni di parti effettuate con materiale non originale GARDENA o comunque da noi non approvato e, in ogni caso, qualora l'intervento non venga eseguito da un centro assistenza GARDENA o da personale specializzato autorizzato. Lo stesso vale per le parti complementari e gli accessori.

## **E Responsabilidad de productos**

Advertimos expresamente que, de acuerdo con la ley de fiabilidad del producto, no nos hacemos responsables de ningún daño causado por nuestros productos si es el resultado de una reparación incorrecta, si las piezas de recambio no son piezas originales de GARDENA o piezas homologadas, o si la reparación no la ha realizado un centro de servicio de GARDENA o un especialista autorizado. Lo mismo es aplicable para las piezas complementarias y accesorios.

## **P Responsabilidade sobre o produto**

Relembremos expressamente que, em conformidade com a lei de responsabilidade pelo produto, não nos responsabilizamos por quaisquer danos causados pelos nossos produtos se forem provocados por reparações inadequadas ou se as peças substituídas não forem peças GARDENA originais ou peças aprovadas e se as reparações não tiverem sido realizadas por um centro de assistência GARDENA ou por um especialista aprovado. Esta restrição valerá também para peças adicionais e acessórios.

## **PL Odpowiedzialność za produkt**

Wyraźnie zwracamy uwagę, że zgodnie z obowiązującymi przepisami nie ponosimy odpowiedzialności za żadne szkody spowodowane przez nasze produkty, jeśli doszło do nich w wyniku niewłaściwej naprawy lub użycia nieoryginalnych bądź niezatwierdzonych części zamiennych GARDENA i jeśli naprawy nie zostały przeprowadzone przez centrum serwisowe GARDENA lub autoryzowanego specjalistę. Dotyczy to również części uzupełniających i oprzyrządowania.

## **H Termékszavatosság**

Nyomatékosan utalunk arra a tényre, hogy a termékszavatossági törvény szerint nem kell jótállást vállalnunk azokra a károokra, amelyeket nem a mi készülékeink okoztak, ha ezeket szakszerűtlen javítás okozta vagy egy alkatrész kicserélésénél nem a mi eredeti GARDENA alkatrészünket vagy általunk engedélyezett alkatrészeket használtak fel és a javítást nem a GARDENA szerviz vagy egy erre felhatalmazott szakember végezte. Hasonlóképpen érvényes ez a kiegészítő alkatrészekre és tartozékokra is.

## **CZ Odpovědnost za výrobek**

Výslovně upozorňujeme na to, že podle zákona o odpovědnosti za výrobek neneseme odpovědnost za škody způsobené našimi přístroji, pokud byly způsobené neodbornou opravou nebo použitím jiných než našich originálních náhradních dílů GARDENA nebo námi schválených dílů a neprovedením opravy servisem GARDENA nebo autorizovaným odborníkem. Odpovídající platí i pro doplňkové díly a příslušenství.

## **SK Predmet záruky**

Upozorňujeme dôrazne na to, že podľa zákona o poskytovaní záruk nezodpovedáme za škody spôsobené našimi výrobkami, v prípade, že boli boli vyvolané neodbornými opravami, výmenou dielcov, ktoré nepatria k originálnym dielom GARDENA alebo neboli nami schválené rovnako boli spôsobené servisnými zásahmi, ktoré neboli vykonané servisom GARDENA alebo autorizovaným odborníkom. Rovnako to platí pre doplnky a príslušenstvo.

## **GR Ευθύνη για το προϊόν**

Σας υπενθυμίζουμε ρητά, ότι σύμφωνα με το νόμο περί ευθύνης για τα προϊόντα δεν ευθυνόμαστε για ενδεχόμενες βλάβες που προκαλούνται από τις συσκευές μας, εφόσον οφείλονται σε μία ακατάλληλη επισκευή ή σε μια αντικατάσταση τμημάτων για την οποία δεν έχουν χρησιμοποιηθεί τα πρωτότυπα ανταλλακτικά της GARDENA ή τα από μας συγκεκριμένα ανταλλακτικά και σε περίπτωση που δεν εκτελείται η επισκευή από το Τμήμα Εξυπηρέτησης Πελατών της GARDENA ή από έναν εξουσιοδοτημένο εξειδικευμένο τεχνίτη. Το ίδιο ισχύει για εξαρτήματα και συμπληρωματικά τμήματα.

## **SLO Jamstvo za izdelek**

Izrecno izjavljamo, v skladu z ustreznimi zakonodajo, ki ureja odgovornost proizvajalca, da ne prevzemamo nikakršne odgovornosti za poškodbe, ki bi jih naši izdelki povzročili zaradi neustreznega popravila ali uporabe neoriginalnih ali neodobrenih nadomestnih delov (ki jih ne izdelata podjetje GARDENA) ali če popravi ne bi opravil servisni center GARDENA ali pooblaščen specialist. Enako velja tudi za nadomestne dele in opremo.

## **HR Odgovornost za proizvod**

Izričito naglašavamo kako, u skladu sa zakonom o odgovornosti za proizvode, nismo odgovorni za bilo koja oštećenja uzrokovana našim proizvodima ako su posljedica nepravilnog popravka ili zamjene dijelova s neoriginalnim dijelovima ili dijelovima bez odobrenja tvrtke GARDENA i ako popravci nisu provedeni u servisnom centru tvrtke GARDENA ili ako ih nije proveo odobreni stručnjak. Isto vrijedi i za dodatne dijelove i pribor.

## **RO Responsabilitatea legala a produsului**

Menționăm în mod expres că, în conformitate cu legea privind răspunderea pentru produs, nu suntem răspunzători pentru nicio deteriorare provocată de produsele noastre, dacă se datorează reparării necorespunzătoare sau dacă piesele înlocuite nu sunt piese originale GARDENA sau piese aprobate și dacă reparațiile nu au fost efectuate de un Centru de service GARDENA sau de un specialist autorizat. Aceleași prevederi se aplica și pieselor de schimb și accesoriilor.

## **BG Отговорност за качество**

Ние изрично посочваме, че в съответствие със закона за отговорността за продукта не носим отговорност за повреди, причинени от нашите продукти, ако това се дължи на неправилен ремонт или ако заменените части не са оригинални части на GARDENA или одобрени части, или ако ремонтните дейности не са били извършени от сервизен център на GARDENA или от одобрен специалист. Същото важи за допълнителните части и принадлежности.

## **EST Tootevastutus**

Me teatame sõnaselgelt, et vastavalt tootevastutuse seadusele ei vastuta me mis tahes meie toodete põhjustatud kahjude eest, mis on tekkinud toote ebaõige parandamise tõttu või varuosadena GARDENA mitte-originaalvaruosade või heakskiidetud varuosade kasutamise tõttu või parandustööde tegemise tõttu mujal kui GARDENA hoolduskeskuses või heakskiidetud spetsialisti juures. Sama kehtib lisadetailide ja tarvikute kohta.

## **LT Atsakomybė už produkciją**

Mes aiškiai pareiškiamo, kad atsižvelgiant į gaminių patikimumo įstatymą nepriisiame atsakomybės dėl bet kokios žalos, patirtos dėl mūsų gaminių, jeigu jie buvo netinkamai taisomi arba jų dalys buvo pakeistos neoriginaliomis GARDENA dalimis ar nepatvirtintomis dalimis, arba jeigu remontu darbai buvo atliekami ne GARDENA techninės priežiūros centro specialistų. Tas pats galioja papildomoms dalims ir priedams.

## **LV Produkta atbildība**

Mēs skaidri norādām uz to, ka saskaņā ar Produktu atbildības likumu, mēs neatbildam par mūsu iekārtu radītiem zaudējumiem, ciktāl tos ir izraisījis neatbilstošs remonts vai daļu nomaiņa ar neoriģinālām GARDENA daļām vai ne ar mūsu norādītajām detaļām un remontu nav veicis GARDENA serviss vai pilnvarots speciālists. Tas pats attiecas uz papildinošajām daļām un piederumiem.

|  |   |
|--|---|
| <p><b>D CE-Konformitätserklärung</b><br/>Der Unterzeichnete Husqvarna AB, 561 82 Huskvarna, Sweden bestätigt, dass die nachfolgend bezeichneten Geräte in der von uns in Verkehr gebrachten Ausführung die Anforderungen der harmonisierten EU-Richtlinien, EU-Sicherheitsstandards und produktspezifischen Standards erfüllen. Bei einer nicht mit uns abgestimmten Änderung der Geräte verliert diese Erklärung ihre Gültigkeit.</p>   | <p><b>H EU-Megfelölöségi nyilatkozat</b><br/>Alulírott, a Husqvarna AB, 561 82 Huskvarna, Sweden igazolja azt, hogy az alábbiakban megnevezett készülékek, az általunk forgalomba hozott kivitelben teljesítik a harmonizációs EU-irányelvek, az EU biztonsági szabványok és a termékre jellemző szabványok követelményeit.<br/>Ha a készülékeken a mi beleegyezésünk nélkül változtatást végeznek, akkor ez a nyilatkozat érvényét veszti.</p> |
| <p><b>GB CE Declaration</b><br/>The undersigned Husqvarna AB, 561 82 Huskvarna, Sweden hereby certifies that, when leaving our factory, the units indicated below are in accordance with the harmonised EU guidelines, EU standards of safety and product specific standards. This certificate becomes void if the units are modified without our approval.</p>  | <p><b>CZ Prohlášení o shodě EU</b><br/>Podepsaný Husqvarna AB, 561 82 Huskvarna, Sweden potvrzuje, že dále uvedené přístroje v rámci do provozu uvedeném provedení splňují požadavky harmonizovaných směrnic EU, bezpečnostních norem EU a norem specifických pro výrobek. Při námi neschválené změně přístroje ztrácí toto prohlášení platnost.</p>  |
| <p><b>F Certificat de conformité aux directives européennes</b><br/>Le constructeur, soussigné : Husqvarna AB, 561 82 Huskvarna, Sweden déclare que à la sortie de ses usines le matériel neuf désigné ci-dessous était conforme aux prescriptions des directives européennes énoncées ci-après et conforme aux règles de sécurité et autres règles qui lui sont applicables dans le cadre de l'Union européenne.<br/>Toute modification portée sur ce produit sans l'accord express de GARDENA supprime la validité de ce certificat.</p> | <p><b>SK EU-Vyhlasenie o zhode</b><br/>Nižšie uvedené firma Husqvarna AB, 561 82 Huskvarna, Sweden vyhlasuje, že uvedené zariadenia, ktoré uviedla na trh v tomto vyhotovení, spĺňajú požiadavky harmonizovaných smerníc EU, bezpečnostných noriem EU a noriem špecifických pre výrobok.<br/>Pri zmene zariadenia, ktorá nebola odsúhlasená výrobcom stráca toto vyhlásenie platnosť.</p>   |
| <p><b>NL EU-overeenstemmingsverklaring</b><br/>Ondergetekende Husqvarna AB, 561 82 Huskvarna, Sweden bevestigt, dat de volgende genoemde apparaten in de door ons in de handel gebrachte uitvoering voldoen aan de eis van, en in overeenstemming zijn met de EU-richtlijnen, de EU-veiligheidsstandaard en de voor het product specifieke standaard. Bij een niet met ons afgestemde verandering aan de apparaten verliest deze verklaring haar geldigheid.</p>   | <p><b>GR Δήλωση Συμμόρφωσης προς τις Οδηγίες της ΕΕ</b><br/>Η υπογράφουσα Husqvarna AB, 561 82 Huskvarna, Sweden δηλώνει, ότι τα εξής αναφερόμενα εκδιδόμενα από την εταιρία μας προϊόντα ανταποκρίνονται σε όλες τις αναφορούμενες προδιαγραφές της ΕΕ, στα πρότυπα ασφαλείας της ΕΕ και στα ειδικά για το προϊόν πρότυπα.<br/>Σε μία μη συμφωνημένη με την εταιρία μας τροποποίηση των συσκευών αυτή η δήλωση χάνει την ισχύ της.</p>         |
| <p><b>S EU Tillverkarintyg</b><br/>Undertecknad firma Husqvarna AB, 561 82 Huskvarna, Sweden intygar härmed att nedan nämnda produkter överensstämmer med EU:s direktiv, EU:s säkerhetsstandard och produktspecifikation.<br/>Detta intyg upphör att gälla om produkten ändras utan vårt tillstånd.</p>  | <p><b>SLO EU-izjava o skladnosti</b><br/>Podpisani proizvajalec »Husqvarna AB, 561 82 Huskvarna, Sweden« s podpisom potrjuje, da sledeče opisana naprava, ki smo jo poslali na tržišče izpolnjuje zahteve harmoniziranih standardov ES-smernic, ES-varnostnih standardov in izdelku specifičnih standardov.<br/>V primeru spremembe na napravi brez našega pisnega dovoljenja ta izjava izgubi svoj pomen in veljavnost.</p>                    |
| <p><b>DK EU Overensstemmelse certifikat</b><br/>Undertegnede Husqvarna AB, 561 82 Huskvarna, Sweden bekræfter hermed, at enheder listede herunder, ved afsendelse fra fabrikken, er i overensstemmelse med harmoniserede EU retningslinier, EU sikkerheds standarder og produkt specifikations standarder. Dette certifikat træder ud af kraft hvis enhederne er ændret uden vor godkendelse.</p>  | <p><b>HR Izjava o sukladnosti EU-a</b><br/>Dolje potpisana tvrtka Husqvarna AB, 561 82 Huskvarna, Sweden ovime potvrđuje da dolje navedeni uređaji u izvedbi plasirajući na tržište ispunjavaju zahtjeve harmoniziranih EU smjernica, EU sigurnosnih normi i normi za određene proizvode. Ova izjava postaje ništavna u slučaju izmjene uređaja koje nismo odobrili.</p>  |
| <p><b>FI EU-yhdenmukaisuusvakuutus</b><br/>Allekirjoittanut Husqvarna AB, 561 82 Huskvarna, Sweden vakuuttaa, että allamainitut laitteet täyttävät tehtaaltamme lähiesään yhdenmukaistetujen EU-direktiivien, EU-turvallisuusstandardien ja tuotekohtaisten standardien vaatimukset.<br/>Laitteisiin tehdyt muutokset, joista ei ole sovittu kanssamme, johtavat tämän vakuutuksen raukaamiseen.</p>   | <p><b>RO UE-Certificat de conformitate</b><br/>Prin prezenta Husqvarna AB, 561 82 Huskvarna, Sweden, certificata faptul ca, in momentul in care produsele mentionate mai jos ies din fabrica sunt in concordanta cu directivele UE, standardele de siguranta UE si standardele specifice ale produsului UE. Acest certificat devine nul in cazul modificarii aparatului fara aprobarea noastra.</p>   |
| <p><b>I Dichiarazione di conformità alle norme UE</b><br/>La sottoscritta Husqvarna AB, 561 82 Huskvarna, Sweden certifica che il prodotto di cui è seguito indicato, nei modelli da noi commercializzati, è conforme alle direttive armonizzate UE nonché agli standard di sicurezza e agli standard specifici di prodotto. Qualunque modifica apportata al prodotto senza nostra specifica autorizzazione invalida la presente dichiarazione.</p>  | <p><b>BG ЕС-Декларация за съответствие</b><br/>Подписаната фирма Husqvarna AB, 561 82 Huskvarna, Sweden декларира, че описаните по-долу урежди, пуснати в продажба съгласно нашата спецификация, изпълняват изискванията на хармонизираните ЕС-директиви, ЕС-станданти за безопасност и специфичните производствени стандарти.<br/>При промяна на уреда, която не е съгласувана с нас, тази декларация губи своята валидност.</p>               |
| <p><b>E Declaración de conformidad de la UE</b><br/>El que suscribe Husqvarna AB, 561 82 Huskvarna, Sweden declara que la presente mercancía, objeto de la presente declaración, cumple con todas las normas de la UE, en lo que a normas técnicas, de homologación y de seguridad se refiere. En caso de realizar cualquier modificación en la presente mercancía sin nuestra previa autorización, esta declaración pierde su validez.</p>  | <p><b>EST ELI vastavusdeklaratsioon</b><br/>Allkirjutanu Husqvarna AB, 561 82 Huskvarna, Sweden kinnitab, et kirjeldatud seade vastab meie poole riiglesse viidud kujul ELi harmoniseeritud direktiividele, ELi ohutusstandarditele ja tootega seotud standarditele.<br/>Meiega kooskõlastamata muudatuse tegemise korral seadmel kaotab see deklaratsioon kehtivuse.</p>   |
| <p><b>P Certificado de conformidade da UE</b><br/>Os abaixo mencionados Husqvarna AB, 561 82 Huskvarna, Sweden, por este meio certificam que ao sair da fábrica os aparelhos abaixo mencionados estão de acordo com as diretivas harmonizadas da UE, padrões de segurança e de produtos específicos.<br/>Este certificado ficará nulo se as unidades forem modificadas sem a nossa aprovação.</p>  | <p><b>LT ES Atitikties deklaracija</b><br/>Pasirašanti įmonė Husqvarna AB, 561 82 Huskvarna, Sweden patvirtina, kad žemiau nurodyti prietaisai ir jų modeliai, kurie buvo pagaminti mūsų gamykloje atitinka ES direktyvas, ES saugumo standartus ir specifinius gaminio standartus.<br/>Atlikus bet kokį prietaiso pakeitimą, kuris nėra suderintas su mumis, ši deklaracija praranda galiojimą.</p>  |
| <p><b>PL Deklaracja zgodności Unii Europejskiej</b><br/>Husqvarna AB, 561 82 Huskvarna, Sweden potwierdza, że poniżej określone urządzenia w wersji oferowanej przez nas do sprzedaży spełniają wymagania zharmonizowanych dyrektyw Unii Europejskiej, standardu bezpieczeństwa Unii Europejskiej i standardu specyficznego dla tego typu produktów.<br/>W przypadku zmiany urządzenia, która nie została z nami uzgodniona, niniejsza deklaracja traci moc obowiązującą.</p>  | <p><b>LV ES-atbilstības deklaracija</b><br/>Parakstījis Husqvarna AB, 561 82 Huskvarna, Sweden, Vācija apstiprina, ka sekojoši apzīmētās iekārtas, kuras mēs izplātam, savā izpildījumā atbilst harmonizētajām ES direktīvām, ES drošības standartiem un produkta specifiskajiem standartiem.<br/>Ar mūsu neapstiprinātām izmaiņām iekārtā šī deklarācija zaudē savu derīgumu.</p>  |





**Deutschland / Germany**

**GARDENA**  
Manufacturing GmbH  
Central Service  
Hans-Lorenser-Straße 40  
D-89079 Ulm  
Produktfragen:  
(+49) 731 490-123  
Reparaturen:  
(+49) 731 490-290  
service@gardena.com

**Albania**

**COBALT** Sh.p.k.  
Rr. Siri Kodra  
1000 Tirana

**Argentina**

Husqvarna Argentina S.A.  
Av. del Libertador 5954 –  
Piso 11 – Torre B  
(C1428APR) Buenos Aires  
Phone: (+54) 11 5194 5000  
info.gardena@  
ar.husqvarna.com

**Armenia**

Garden Land Ltd.  
61 Tigran Mets  
0005 Yerevan

**Australia**

Husqvarna Australia Pty. Ltd.  
Locked Bag 5  
Central Coast BC  
NSW 2252  
Phone: (+61) (0) 2 4352 7400  
customer.service@  
husqvarna.com.au

**Austria / Österreich**

Husqvarna Austria GmbH  
Industriezeile 36  
4010 Linz  
Tel.: (+43) 732 77 01 01-485  
service.gardena@  
husqvarnagroup.com

**Azerbaijan**

Firm Progress  
a. Aliyev Str. 26A  
1052 Bakı

**Belgium**

**GARDENA** Belgium NV/SA  
Sterrebeekstraat 163  
1930 Zaventem  
Phone: (+32) 2 720 92 12  
Mail: info@gardena.be

**Bosnia / Hercegovina**

**SILK TRADE** d.o.o.  
Industrijska zona Bukva bb  
74260 Tešanj

**Brazil**

Husqvarna do Brasil Ltda  
Av. Francisco Matarazzo,  
1400 – 19º andar  
São Paulo – SP  
CEP: 05001-903  
Tel. 0800-112252  
marketing.br.husqvarna@  
husqvarna.com.br

**Bulgaria**

Хускварна България ЕООД  
Бул. „Андрей Ляпчев“ № 72  
1799 София  
Tel.: (+359) 02/975 3076  
www.husqvarna.bg

**Canada / USA**

**GARDENA** Canada Ltd.  
100 Summerlea Road  
Brampton, Ontario L6T 4X3  
Phone: (+1) 905 792 9330  
info@gardenacanada.com

**Chile**

Maquinarias Agroforestales  
Ltda. (Maga Ltda.)  
Santiago, Chile  
Avda. Chesterton  
# 8355 comuna Las Condes  
Phone: (+56) 2 202 4417  
Dalton@maga.cl  
Zipcode: 7560330  
Temuco, Chile  
Avda. Valparaiso # 01466  
Phone: (+56) 45 222 126  
Zipcode: 4780441

**China**

Husqvarna (China) Machinery  
Manufacturing Co., Ltd.  
No. 1355, Jia Xin Rd.,  
Ma Lu Zhen, Jia Ding Dist.,  
Shanghai  
201801  
Phone: (+86) 21 59159629  
Domestic Sales  
www.gardena.com.cn

**Colombia**

Husqvarna Colombia S.A.  
Calle 18 No. 68 D-31, zona  
Industrial de Montevideo  
Bogotá, Cundinamarca  
Tel. 571 2922700 ext. 105  
jairo.salazar@  
husqvarna.com.co

**Costa Rica**

Compania Exim  
Euroberoamericana S.A.  
Los Colegios, Moravia,  
200 metros al Sur del Colegio  
Saint Francis – San José  
Phone: (+506) 297 68 83  
exim\_euro@racsa.co.cr

**Croatia**

**SILK ADRIA** d.o.o.  
Josipa Lončara 3  
10090 Zagreb  
Phone: (+385) 1 3794 580  
silk.adria@zg.t-com.hr

**Cyprus**

Med Marketing  
17 Digeni Akriti Ave  
P.O. Box 27017  
1641 Nicosia

**Czech Republic**

Husqvarna Česko s.r.o.  
Tůrkova 2319/5b  
149 00 Praha 4 – Chodov  
Bezpłatná infolinka:  
800 100 425  
servis@cz.husqvarna.com

**Denmark**

**GARDENA / Husqvarna**  
Consumer Outdoor Products  
Salgsafdelning Danmark  
Box 9003  
S-200 39 Malmö  
info@gardena.dk

**Dominican Republic**

**BOSQUESA, S.R.L**  
Carretera Santiago Licey  
Km. 5 ½  
Esquina Copal II.  
Santiago  
Dominican Republic  
Phone: (+809) 736-0333  
joserbosquesa@claro.net.do

**Ecuador**

Husqvarna Ecuador S.A.  
Arupos E1-181 y 10 de  
Agosto Quito, Pichincha  
Tel. (+593) 22800739  
francisco.jacom@  
husqvarna.com.ec

**Estonia**

Husqvarna Eesti OÜ  
Consumer Outdoor Products  
Kesk tee 10, Aaviku küla  
Rae vald  
Harju maakond  
75305 Estonia  
kontakt.etj@husqvarna.ee

**Finland**

Oy Husqvarna Ab  
Consumer Outdoor Products  
Lauttarhankatu 8 / P.L 3  
00581 HELSINKI  
info@gardena.fi

**France**

Husqvarna France  
9/11 Allée des pierres mayettes  
92635 Gennevilliers Cedex  
France  
http://www.gardena.com/fr  
N° AZUR: 0 810 00 78 23  
(Prix d'un appel local)

**Georgia**

**ALD Group**  
Bellashvili 8  
1159 Tbilisi

**Great Britain**

Husqvarna UK Ltd  
Preston Road  
Aycliffe Industrial Park  
Newton Aycliffe  
Consumer Durham  
DL5 6UP  
info.gardena@  
husqvarna.co.uk

**Greece**

Π.ΠΑΠΑΔΟΠΟΥΛΟΣ ΑΕΒΕ  
Λεωφ. Αθηνών 92  
Αθήνα  
Τ.Κ.104 42  
Ελλάδα  
Τηλ. (+30) 210 5193 100  
info@papadopoulos.com.gr

**Hungary**

Husqvarna Magyarorszáig Kft.  
Ezred u. 1-3  
1044 Budapest  
Telefon: (+36) 1 251-4161  
vevoszolgalat.husqvarna@  
husqvarna.hu

**Iceland**

Ó. Johnson & Kaaber  
TunguhalSI 1  
110 Reykjavik  
ojo@oik.is

**Ireland**

Husqvarna UK Ltd  
Preston Road  
Aycliffe Industrial Park  
Newton Aycliffe  
Consumer Durham  
DL5 6UP  
info.gardena@  
husqvarna.co.uk

**Italy**

Husqvarna Italia S.p.A.  
Via Como 72  
32068 VALMADRERA (LC)  
Phone: (+39) 0341.203.111  
info@gardena.italia.it

**Japan**

**KAKUICHI** Co. Ltd.  
Sumitomo Realty &  
Development Kojimachi  
BLDG., 8F  
5-1 Nibanencho  
Chiyoda-ku  
Tokyo 102-0084  
Phone: (+81) 33 264 4721  
m\_ishihara@kaku-icchi.co.jp

**Kazakhstan**

**LAMED** Ltd.  
155/1, Tazhibayevoy Str.  
050060 Almaty  
IP Schmidt  
Abayavenue 3B  
110 005 Kostanay

**Korea**

Kyung Jin Trading CO.,LTD.  
107-4, SunDuk Bld.,  
YangJae-dong,  
Seocho-gu,  
Seoul, (zipcode: 137-891)  
Phone: (+82) (0)2 574-6300

**Kyrgyzstan**

Alye Maki  
av. Molodaya Guardir J 3  
720014  
Bishkek

**Latvia**

Husqvarna Latvija  
Consumer Outdoor Products  
Bākužu iela 6  
LV-1024 Rīga  
info@husqvarna.lv

**Lithuania**

UAB Husqvarna Lietuva  
Consumer Outdoor Products  
Atleities pl. 77C  
LT-52104 Kaunas  
centras@husqvarna.lt

**Luxembourg**

Magasins Jules Neuberg  
39, rue Jacques Stas  
Luxembourg-Gasperich 2549  
Case Postale No. 12  
Luxembourg 2010  
Phone: (+352) 40 14 01  
api@neuberg.lu

**Mexico**

**AFOSA**  
Av. Lopez Mateos Sur # 5019  
Col. La Calma 45070  
Zapopan, Jalisco  
Mexico  
Phone: (+52) 33 3818-3434  
icornejo@afosa.com.mx

**Moldova**

Convel S.R.L.  
290A Muncesti Str.  
2002 Chisinau

**Netherlands**

**GARDENA** Nederland B.V.  
Postbus 50176  
1305 AD ALMERE  
Phone: (+31) 36 521 00 00  
info@gardena.nl

**Neth. Antilles**

Jonka Enterprises N.V.  
Sta. Rosa Weg 196  
P.O. Box 8200  
Curaçao  
Phone: (+599) 9 767 66 55  
pgrm@jonka.com

**New Zealand**

Husqvarna New Zealand Ltd.  
PO Box 76-437  
Manukau City 2241  
Phone: (+64) (0) 9 9202410  
support.nz@husqvarna.co.nz

**Norway**

**GARDENA**  
Husqvarna Consumer  
Outdoor Products  
Salgskontor Norge  
Klevereien 6  
1540 Vestby  
info@gardena.no

**Peru**

Husqvarna Perú S.A.  
Jr. Ramón Cárcamo 710  
Lima 1  
Tel: (+51) 1 3320400 ext. 416  
juan.remuzog@  
husqvarna.com

**Poland**

Husqvarna  
Poland Spółka z o.o.  
ul. Wysockiego 15 b  
03-371 Warszawa  
Phone: (+48) 22 330 96 00  
gardena@husqvarna.com.pl

**Portugal**

Husqvarna Portugal, SA  
Laga – Albarraque  
2635 – 595 R/o de Mouro  
Tel.: (+351) 21 922 85 30  
Fax: (+351) 21 922 85 36  
info@gardena.pt

**Romania**

Madex International Srl  
Soseaua Odaii 117-123,  
RO 019603 Bucuresti, S 1  
Phone: (+40) 21 352.76.03  
madex@ines.ro

**Russia / Россия**

ООО „Хускварна“  
141400, Московская обл.,  
г. Химки,  
улица Ленинградская,  
владение 39, стр.6  
Бизнес Центр  
„Химки Бизнес Парк“,  
помещение 0802, 04  
http://www.gardena.ru

**Serbia**

Domel d.o.o.  
Autoput za Novi Sad bb  
11273 Beograd  
Phone: (+381) 11 848 88 12  
mirosavl.jejina@domel.rs

**Singapore**

Hy-Ray PRIVATE LIMITED  
40 Jalan Pemimpin  
#02-08 Tat Ann Building  
Singapore 577185  
Phone: (+65) 6253 2277  
shying@hyray.com.sg

**Slovak Republic**

Husqvarna Česko s.r.o.  
Tůrkova 2319/5b  
149 00 Praha 4 – Chodov  
Bezpłatná infolinka:  
800 154 044  
servis@sk.husqvarna.com

**Slovenia**

Husqvarna Austria GmbH  
Industriezeile 36  
4010 Linz  
Tel.: (+43) 732 77 01 01-485  
service.gardena@  
husqvarnagroup.com

**South Africa**

Husqvarna  
South Africa (Pty) Ltd  
Postnet Suite 250  
Private Bag X6,  
Cascades, 3202  
South Africa  
Phone: (+27) 33 846 9700  
info@gardena.co.za

**Spain**

Husqvarna España S.A.  
Calle de Rivas nº 10  
28052 Madrid  
Phone: (+34) 91 708 05 00  
atencioncliente@gardena.es

**Suriname**

Agrofix n.v.  
Verlengde Hogestraat # 22  
Phone: (+597) 472426  
agrofix@sr.net  
Pobox : 2006  
Paramaribo  
Suriname – South America

**Sweden**

Husqvarna AB  
S-561 82 Huskvarna  
info@gardena.se

**Switzerland / Schweiz**

Husqvarna Schweiz AG  
Consumer Products  
Industriestrasse 10  
5506 Mägenwil  
Phone: (+41) (0) 62 887 37 90  
info@gardena.ch

**Turkey**

**GARDENA** Dost Diş Ticaret  
Müesseslik A.Ş.  
Sanayi Cad. Adil Sokak  
No: 1/B Kartal  
34873 İstanbul  
Phone: (+90) 216 38 93 939  
info@gardena-dost.com.tr

**Ukraine / Україна**

ТОВ „Хусварна Україна“  
вул. Васильківська, 34,  
офіс 204-р  
03022, Київ  
Тел. (+380) 044 498 39 02  
info@gardena.ua

**Uruguay**

**FELI SA**  
Entre Rios 1083 CP 11800  
Montevideo – Uruguay  
Tel: (+598) 22 033 44  
info@felisa.com.uy

**Venezuela**

Corporación Casa y Jardín C.A.  
Av. Caroni, Edif. Trezmen, P.B.  
Collinas de Bello Monte.  
1050 Caracas.  
Tlf: (+58) 212 992 33 22  
info@casayjardin.net.ve

9845-20.960.01/0106  
© GARDENA  
Manufacturing GmbH  
D-89070 Ulm  
http://www.gardena.com