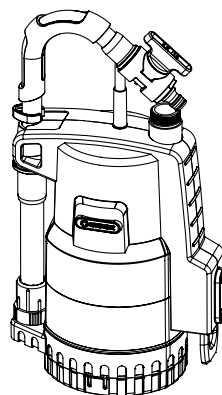


4000/2 Art. 1740

- D Betriebsanleitung**
Regenfasspumpe
-
- GB Operating Instructions**
Rain Water Tank Pump
-
- F Mode d'emploi**
Pompe pour collecteur d'eau de pluie
-
- NL Gebruiksaanwijzing**
Regentonpomp
-
- S Bruksanvisning**
Pumpa för Regnvattentunna
-
- DK Brugsanvisning**
Regnvandspumpe
-
- FI Käyttöohje**
Sadevesipumppu
-
- N Bruksanvisning**
Regnvannstankpumpe
-
- I Istruzioni per l'uso**
Pompa per cisterna
-
- E Instrucciones de empleo**
Bomba para depósitos aguas pluviales
-
- P Manual de instruções**
Bomba para depósito de água de chuva
-
- PL Instrukcja obsługi**
Pompa do deszczówki
-
- H Használati utasítás**
Hordóúrtó szivattyú
-
- CZ Návod k obsluze**
Čerpadlo do sudu



4000/2 automatic Art. 1742

- SK Návod na obsluhu**
Čerpadlo do suda
-
- GR Οδηγίες χρήσης**
Αντλία συλλεκτών βρόχινου νερού
-
- RUS Инструкция по эксплуатации**
Насос для резервуаров с дождевой водой
-
- SLO Navodilo za uporabo**
Potopna črpalka za deževnico
-
- HR Upute za uporabu**
Pumpa za spremnike kišnice
-
- SRB Uputstvo za rad**
BIH Pumpa za rezervoare kišnice
-
- UA Інструкція з експлуатації**
Насос для резервуарів з дощовою водою
-
- RO Instrucțiuni de utilizare**
Pompă pentru rezervor apă de ploaie
-
- TR Kullanma Kılavuzu**
Yağmur Suyu Tankı Pompası
-
- BG Инструкция за експлоатация**
Помпа за дъждовна вода
-
- AL Manual përdorimi**
Pompë fuçie për ujën e shiut
-
- EST Kasutusjuhend**
Vihmaveemahutipump
-
- LT Eksploatavimo instrukcija**
Lietaus vandens talpyklų siurblys
-
- LV Lietošanas instrukcija**
Lietus ūdens tvertnes sūkņis

GARDENA Pompă pentru rezervor apă de ploaie 4000/2 / 4000/2 automatic



Aceasta este traducerea instrucțiunilor originale din limba germana.

Citiți cu atenție aceste instrucțiuni de utilizare și observați notele însoțitoare. Cu ajutorul acestor instrucțiuni de utilizare, vă rugăm să vă familiarizați cu produsul, cu utilizarea corectă precum și cu instrucțiunile de siguranță.



Niciodată nu utilizați produsul dacă sunteți obosețit, bolnav sau sub influența alcoolului, drogurilor sau a medicamentelor.

Utilizarea produsului de către copii peste 8 ani precum și de către persoane cu abilități fizice sau mentale reduse sau de persoane fără experiența și cunoștințele necesare, este permisă numai dacă sunt supravegheați sau instruiți cu privire la utilizarea sigură a aparatului și dacă înțeleg pericolele rezultate din utilizare. Copii nu au voie să se joace cu aparatul. Curățarea și întreținerea care trebuie efectuate de utilizator nu sunt permise copiilor fără supraveghere. Utilizarea produsului este recomandată începând de la vârsta de 16 ani.

→ Păstrați aceste instrucțiuni de utilizare la loc sigur.

Cuprins:

1. Unde să folosiți Pompa pentru rezervor apă de ploaie GARDENA	159
2. Instrucțiuni de siguranță	160
3. Montajul	161
4. Punerea în funcțiune	161
5. Depozitarea	163
6. Întreținerea	164
7. Remedierea avariilor	164
8. Date tehnice	165
9. Service/Garanție	166

1. Unde să folosiți Pompa pentru rezervor apă de ploaie GARDENA

Domeniul de aplicație specificat:

Pompa pentru apa de ploaie GARDENA este destinată în special extragerii apei de ploaie din rezervoare pentru apa de ploaie, de ex. din rezervorul pentru apa de ploaie GARDENA, și pentru irigarea cu o instalație de stropit.

Pompa este complet submersibilă (capsulată) și poate fi scufundată în apă (adâncimea max. de submersie 7 m).

De respectat:



Pompa nu trebuie folosită pentru circulația apei sărate, murdare, a lichidelor corozive ușor inflamabile sau explozive (e.g. benzină, diluant etc.), uleiuri sau alimente.

Temperatura apei nu trebuie să depășească 35° C.

2. Instrucțiuni de siguranță

Siguranța electrică:

Exploatarea pompei trebuie făcută printr-un întrerupător de protecție contra curenților vagabonzi cu un curent nominal vagabond sub 30 mA și nu este permisă utilizarea în rezervoare vizitabile.

→ Consultați un electrician.

Cablul de alimentare nu trebuie să aibă o secțiune transversală mai mică decât a cablurilor cu izolație din cauciuc cu specificațiile H05 RNF. Lungimea cablului trebuie să fie de min. 10 m.

Utilizați numai cablurile de prelungire admise conform HD 516.

Priza de alimentare și legăturile prelungitoare trebuie să fie protejate de stropi de apă.

Asigurați-vă că legăturile electrice sunt efectuate în zone protejate la inundare.

Protejați steckerul și cablul de alimentare de caldură, ulei și margini ascuțite.

Verificați tensiunea de alimentare. Valoarea înscrisă pe pompa trebuie să corespundă cu cea furnizată de sursa de alimentare.

Pompa trebuie să fie deconectată înainte ca cineva să intre în piscină.

Nu deconectați ținând de cablul de alimentare ci de stecker.

Cablul de alimentare nu trebuie folosit pentru asigurarea sau transportarea pompei.

Scufundarea și scoaterea pompei trebuie făcută folosind tija telescopică.

Alternativ poate fi folosită o sfoară pe țeava telescopică pentru scufundarea, extragerea și asigurarea pompei pentru apa de ploaie.

Verificarea vizuală

Verificați conductele de racordare la intervale regulate. Dacă o conductă de racordare a acestui aparat este deteriorată, ea trebuie înlocuită de către producător, de către serviciul pentru clienți al acestuia sau de către o persoană cu calificări comparabile pentru a evita pericolele.

Înainte de folosire inspectați întotdeauna pompa (în special cablul de alimentare și legăturile electrice).

O pompă defectă nu trebuie folosită. În cazul unui defect verificați pompa la centrul service GARDENA.

Instrucțiuni de siguranță

Verificați ca nivelul minim al apei să fie în concordanță cu specificațiile de la pc. 8.

Numai art. 1740:

Nu lăsați pompa să funcționeze mai mult de 10 minute cu ieșirea închisă.

Lichidul transportat poate fi infectat de lubrifiantul scăpat.

Comutator de protecție termică

Dacă se supraîncălzește, siguranța termică încorporată a motorului va opri automat pompa. După racire, pompa va reporni automat (vezi 7. Remedierea avariilor).

Aerisire automată

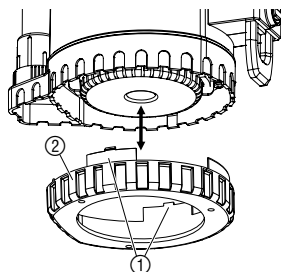
Pompa este prevăzută cu un orificiu de aerisire pentru eliminarea oricărui dop de aer din interiorul pompei. Cantități mici de apă curg prin spațiul dintre conectorul filetat și carcasa; dacă nivelul apei scade foarte mult, apa va curge de asemenea prin partea inferioară a carcasei. Acest eveniment nu este un defect el având scop de aerare.

Pericol! Această aparat generează un câmp electromagnetic în timpul funcționării. Eventual acest câmp electromagnetic poate intra în interacțiune cu implanturi medicinale active sau pasive. Pentru evita riscul unui accident serios sau mortal, recomandăm persoanelor cu implanturi medicinale ca înainte de a utiliza aparatul să se adreseze medicului sau producătorului implantului.

Pericol! Țineți departe copiii mici în timpul montajului. În timpul montajului piesele mici ar putea fi înghițite și există pericol de asfixiere prin punge de plastic.

3. Montajul

Montarea / demontarea piciorului de sprijin:



Dacă utilizați pompa pentru golirea unui rezervor cu adâncime redusă iar pompa trebuie poziționată astfel direct pe fund, puteți monta piciorul de sprijin pentru ca pompa să aspire mai puține impurități. Piciorul de sprijin este inclus în ambalaj.

Montarea piciorului de sprijin:

→ Montați piciorul de sprijin ② de jos pe pompă și blocați ambele dispozitive de fixare ①.

Demontarea piciorului de sprijin:

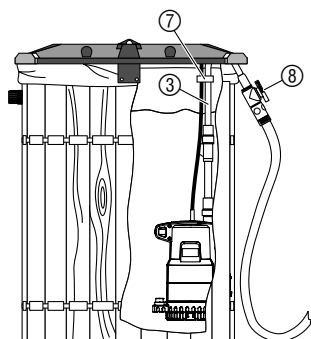
→ Apăsăți cele două blocaje ① și demontați piciorul de sprijin ② de pe pompă.

4. Punerea în funcțiune

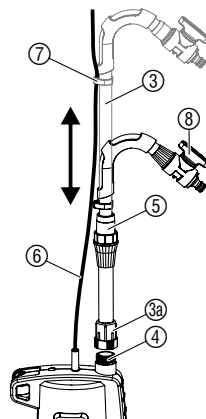
Țeava telescopică ③ este introdusă lateral pe pompă în poziția de transport. Tija telescopică este prevăzută cu robinet GARDENA. Când este vorba despre conectarea unui furtun de grădină, recomandăm utilizarea unui racord de furtun GARDENA: art. 18215 pentru 13 mm (1/2") și 16 mm (5/8") respectiv art. 18216 pentru 19 mm (3/4") pentru conectarea furtunului. În cazul utilizării unui furtun de 19-mm-(3/4"), cantitatea transportată este cea mai mare.

Pomparea apei din rezervor:

Lungimea țevii telescopice ③ trebuie să fie reglată astfel, încât pompa să nu atingă fundul rezervorului. Astfel se evită intrarea de impurități din rezervor în pompă.



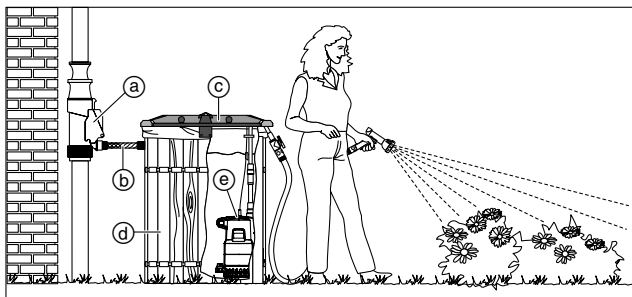
1. Demontați țeava telescopică ③ din lateralul pompei și înșurubați-o pe racordul pompei ④. Atenție ca garnitura plată să fie poziționată în filetul de racordare ③a a tijeii telescopice ③.
2. Desfaceți manșonul de prindere ⑤ al țevii telescopice ③.
3. Reglați țeava telescopică ③ în funcție de înălțimea rezervorului. *Țeava telescopică poate fi reglată între 73 – 91 cm.*
4. Strângeți din nou manșonul de prindere ⑤.
5. Fixați cablul de rețea ⑥ cu clipsul pentru cablu ⑦ de țeava telescopică ③.
6. Agățați pompa cu țeava telescopică ③ în rezervor.
7. Introduceți ștecherul de rețea.
Atenție! Pompa pornește imediat!



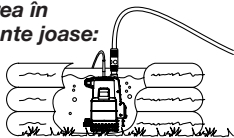
Ventilul de blocare ⑧ îndeplinește funcția unui robinet, când pompa este în funcțiune. În cazul unui sistem deschis (sistem Micro-Drip, instalație de stropit), furtunul nu trebuie să fie pozat mai jos decât rezervorul, deoarece în caz contrar apa va curge din rezervor prin pompă și când pompa este oprită.

Soluție completă:

- a) Filtrul de colectare a apei de ploaie GARDENA art. 3820/3821
- b) Set conectori GARDENA art. 3815
- c) Capacul pentru rezervor apă de ploaie GARDENA art. 3801/3805
- d) Rezervor apă de ploaie GARDENA art. 3800/3804
- e) Pompa pentru rezervor apă de ploaie GARDENA art. 1740/1742



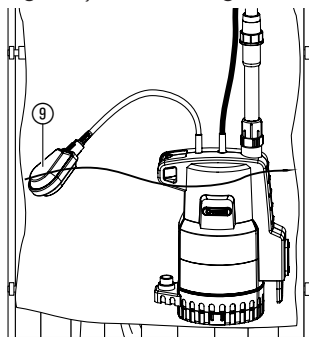
Folosirea în recipiente joase:



Utilizarea în rezervoare adânci:

Operarea unei instalații Micro-Drip:

Siguranța de mers în gol:



Dacă pompa pentru rezervorul de apă de ploaie este amplasată într-un recipient plat, de exemplu, într-o piscină pneumatică goală, conducta telescopică poate fi demontată și înlocuită cu racordul de furtun de 33,3 mm (G 1) GARDENA (art. 18202). Conectarea furtunului de 1/2", 5/8", sau 3/4" se poate realiza folosind fie conectorii standard fie cei „Profii” GARDENA.

În cazul unor rezervoare mai adânci (până la max. 7 m), pompa nu mai poate fi agățată de țeava telescopică. În acest caz, pompa trebuie fixată cu o sfoară de țeava telescopică cufundată în rezervor.

Este posibilă operarea unei instalații cu sistem Micro-Drip. În acest mod de operare se reduc valorile maxime indicate în fișa aparatului de bază 2000. La art. 1742 trebuie extrași minim 90 l/h, deoarece în caz contrar este activată siguranța împotriva scurgerilor.

4000/2 (art. 1740):

Pentru ca pompa să se oprească automat când lipsește lichidul de transportat, comutatorul cu flotor ⑨ trebuie să se poată mișca liber pe suprafața apei.

Înălțimea de oprire:

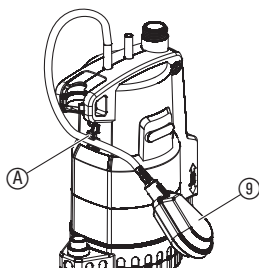
Când nivelul apei (cu piciorul suport montat) scade sub înălțimea de deconectare, întrerupătorul plutitor ⑨ oprește automat pompa (siguranță contra mersului în gol).

- Nivelul de oprire cu flotor liber = aproximativ 21,5 cm.
- Înălțimea de oprire cu blocator de întrerupător cu flotor superior = aprox. 14 cm.
- Înălțimea de oprire cu blocator de întrerupător cu flotor inferior = aprox. 12 cm.

Înălțimea de pornire:

Dacă nivelul apei crește din nou peste înălțimea de oprire, comutatorul cu flotor ⑨ pornește din nou automat pompa.

- Nivelul de pornire cu flotor liber = aproximativ 70 cm.
- Înălțimea de pornire cu blocator de întrerupător cu flotor superior = aprox. 34 cm.
- Înălțimea de pornire cu blocator de întrerupător cu flotor inferior = aprox. 32 cm.



Reglarea înălțimii de pornire și de oprire:

Nivelul maxim de pornire și nivelul minim de oprire (vezi capitolul 8. Date tehnice) poate fi adaptat prin împingerea cablului fitorului în dispozitivul de blocare al fitorului.

→ Introduceți cablul fitorului ⑨ în locul corespunzător de pe pompă A.

Pentru asigurarea pornirii și opririi fitorului, lungimea cablului dintre fitor și dispozitivul de blocare al fitorului trebuie să fie de minim 10 cm.

Utilizarea în regim automat:

4000/2 automatic (art. 1742):

Pompa se oprește automat, imediat ce înălțimea apei scade de la nivelul necesar. Presiunea rămâne datorită valvei plutitoare atâta timp în furtun, când se extrage apă cu furtunul. În cazul intrării apei în furtun (presiunea din furtun cade sub cca. 1,3 bar), pompa pornește automat.

Siguranța de mers în gol:

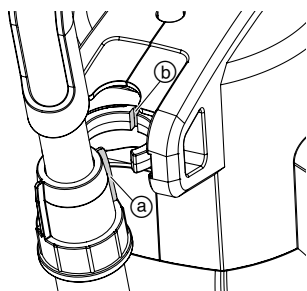
Dacă lipsește lichidul de transportat, pompa se oprește automat. Pompa lucrează apoi în ciclul 30 sec. pornit – 5 sec. oprit (4 x). La 1 oră, 5 ore, 24 ore, 24 ore ... se repetă acest ciclu. De îndată ce pompa este din nou în apă min. 4,5 cm, pompa poate fi utilizată din nou.

Siguranța împotriva scurgerilor:

În caz de scurgeri la zona de livrare (de ex. furtun de presiune sau aparat racordat neetanș), pompa pornește și oprește în intervale scurte. În cazul în care pompa pornește și se oprește mai des de 7 ori în 2 min. (la o scurgere mai mică de 90 l/h), pompa se va opri din funcționare. După înlăturarea neetanșității în zona de livrare pompa trebuie deconectată și conectată din nou, ca să devină din nou operabilă.

5. Depozitarea

Scoaterea din funcțiune:

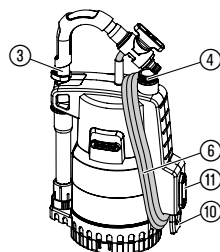


Locul de depozitare trebuie să fie inaccesibil copiilor. Pompa trebuie ferită de îngheț.

1. Deșurubați țeava telescopică ③ și goliți pompa (întoarceți pompa cu susul în jos).
2. Pompa se va depozita într-un loc uscat, ferit de îngheț.

Poziția de transport:

1. Deșurubați țeava telescopică ③ și montați-o lateral pe pompă. Cama a trebuie să se blocheze în canelură b).
2. Înfășurați cablul de rețea ⑥ în jurul suportului pentru cablu ⑩ și al racordului pompei ④.



În poziția de transport, pompa poate fi transportată prinzând de țeava telescopică ③. Pentru desfășurarea mai ușoară a cablului de rețea ⑥, împingeți sania ⑪ suportului de cablu ⑩ în sus.

Aparatul nu poate fi așezat în gunoiul menajer obișnuit, ci trebuie eliminat în mod corect.

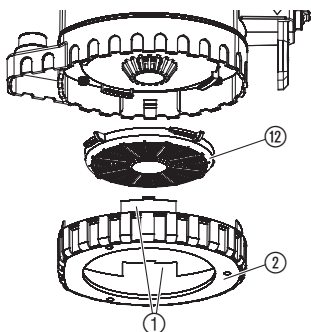
→ Important: Eliminați aparatul în zona de depozitare comunală pentru deșeuri.

Eliminarea: (în concordanta cu RL 2012/19/EU)



6. Întreținerea

Curățarea filtrului:



PERICOL! Șocuri Electrice!

Pericol de rănire datorită șocurilor electrice!

→ Înainte de efectuarea lucrărilor de întreținere la pompa pentru apa de ploaie, deconectați-o de la rețea.

Pentru a asigura o funcționare de durată, fără probleme filtrul ⑫ trebuie curățat la intervale regulate de timp.

După pomparea de apă murdară filtrul trebuie curățat imediat.

1. Apăsați cele două blocaje ① și demontați piciorul de sprijin ② de pe pompă.
2. Filtrul ⑫ se rotește cu 1/4-rotatie spre stânga și se extrage (închizător baionetă).
3. Curățați filtrul ⑫ sub jet de apă.
4. Montați din nou filtrul ⑫ în ordine inversă.

7. Remedierea avariilor



PERICOL! Șocuri Electrice!

Pericol de rănire datorită șocurilor electrice!

→ Înaintea remedierii avariilor, separați pompa pentru apa de ploaie de la rețea.

Avarie

Pompa funcționează însă nu circulă apă

Cauza posibilă

Aerul nu poate fi evacuat, deoarece circuitul este închis. (de ex. furtunul este îndoit).

Remediu

→ Deschideți circuitul (de ex. ventilul de blocare, aparatul de evacuare).

Aer în zona de aspirație.

→ Așteptați pentru 60 de secunde până pompa este aerisită; dacă este cazul opriți și reporniți.

Piciorul de sprijin/piciorul de aspirare/filtrul astupat.

→ Deconectați de la sursa de alimentare și curățați filtrul (vezi 6. Întreținerea).

Nivelul apei sub nivelul minim la punerea în funcțiune.

→ Scufundați pompa mai adânc.

Pompa nu pornește sau se oprește brusc în timpul funcționării

Siguranța termică a oprit pompa datorită supraîncălzirii.

→ Deconectați de la sursa de alimentare și curățați filtrul (vezi 6. Întreținerea). Verificați temperatura apei (max. 35 °C).

Pompa fără curent.

→ Verificați siguranțele fuzibile și legăturile electrice.

Avarie	Cauza posibilă	Remediu
Pompa funcționează însă performanțele la ieșire scad	Piciorul de sprijin/piciorul de aspirare/filtrul astupat.	→ Deconectați de la sursa de alimentare și curățați filtrul (vezi 6. Întreținerea).
Numai la 1742: Pompa pornește și se oprește neregulat	Din cauza unei scurgeri a fost activată siguranța împotriva scurgerilor.	→ Verificați țeava telescopică, furtunul și aparatul de evacuare și remediați scurgerea.



În caz de alte deranjamente vă rugăm, să vă adresați serviciului GARDENA. Reparațiile trebuie efectuate exclusiv de centrele de service GARDENA sau de un specialist autorizat de GARDENA.

8. Date tehnice

Art.	1740 (4000/2)	1742 (4000/2 automatic)
Putere nominală	500 W	500 W
Cantitatea max. transportată	4.000 l/h	4.000 l/h
Presiunea max. / Înălțimea max. de transport	2,0 bar / 20 m	2,0 bar / 20 m
Adâncimea max. de submersie	7 m	7 m
Înălțimea de pornire fără/ cu blocator superior/ cu blocator inferior	cca. 70 cm / cca. 34 cm / cca. 32 cm	–
Înălțimea de oprire fără/ cu blocator superior/ cu blocator inferior	cca. 21,5 cm / cca. 14 cm / cca. 12 cm	–
Presiunea de conectare	–	cca. 1,3 bar
Adâncimea minimă a apei	cca. 4,5 cm	cca. 4,5 cm
Cablu de conexiune	10 m H05 RNF	10 m H05 RNF
Greutatea fără cablu	cca. 4,8 kg	cca. 5,0 kg
Temperatură de mediu maximă	35 °C	35 °C
Tensiunea rețelei/ frecvența rețelei	220 – 240 V AC / 50 Hz	220 – 240 V AC / 50 Hz

9. Service / Garanție

Service:

Vă rugăm să contactați adresa de pe verso.

Garanție:

GARDENA Manufacturing GmbH oferă pentru acest aparat 2 ani garanție (începând cu data achiziționării). Aceasta garanție acoperă toate defectele importante ale produsului ce pot fi dovedite a fi cauzate de defectele de fabricație sau de material.

- Produsul trebuie să fi fost exploatat corespunzător și în concordanță cu cerințele instrucțiunilor de utilizare.
- Atât cumpărătorul sau orice altă persoană nu au încercat să repare produsul.

Piesele de uzură rotor și filtru sunt excluse de la garanție.

Această garanție dată de producător nu afectează cererile de garanție ale cumpărătorului formulate către dealer sau vânzător.

În cazul în care aveți probleme cu acest aparat, luați legătura cu service-ul nostru.

D Produkthaftung

Wir weisen ausdrücklich darauf hin, dass wir nach dem Produkthaftungsgesetz nicht für durch unsere Geräte hervorgerufene Schäden einzustehen haben, sofern diese durch unsachgemäße Reparatur verursacht oder bei einem Teileaustausch nicht unsere originale GARDENA Teile oder von uns freigegebene Teile verwendet wurden und die Reparatur nicht vom GARDENA Service oder dem autorisierten Fachmann durchgeführt wird. Entsprechendes gilt für Ergänzungssteile und Zubehör.

GB Product Liability

We expressly point out that, in accordance with the product liability law, we are not liable for any damage caused by our units if it is due to improper repair or if parts exchanged are not original GARDENA parts or parts approved by us, and, if the repairs were not carried out by a GARDENA Service Centre or an authorised specialist. The same applies to spare parts and accessories.

F Responsabilité

Nous vous signalons expressément que GARDENA n'est pas responsable des dommages causés par ses appareils, dans la mesure où ces dommages seraient causés suite à une réparation non conforme, dans la mesure où, lors d'un échange de pièces, les pièces d'origine GARDENA n'auraient pas été utilisées, ou si la réparation n'a pas été effectuée par le Service Après-Vente GARDENA ou l'un des Centres SAV agréés GARDENA. Ceci est également valable pour tout ajout de pièces et d'accessoires autres que ceux préconisés par GARDENA.

NL Productaansprakelijkheid

Wij wijzen er nadrukkelijk op, dat wij op grond van de wet aansprakelijkheid voor producten niet aansprakelijk zijn voor schade ontstaan door onze apparaten, indien deze door onvakkundige reparatie veroorzaakt zijn, of er bij het uitwisselen van onderdelen geen gebruik gemaakt werd van onze originele GARDENA onderdelen of door ons vrijgegeven onderdelen en de reparatie niet door de GARDENA technische dienst of de bevoegde vakman uitgevoerd werd. Ditzelfde geldt voor extra-onderdelen en accessoires.

S Produktansvar

Tillverkaren är inte ansvarig för skada som orsakats av produkten om skadan beror på att produkten har reparerats felaktigt eller om, vid reparation eller utbyte, andra än Original GARDENA reservdelar har använts. Samma sak gäller för kompletteringsdelar och tillbehör.

DK Produktansvar

Vi gør udtrykkeligt opmærksom på, at vi i henhold til produktansvarsloven ikke er ansvarlige for skader forårsaget af vores udstyr, såfremt det sker på grund af uautoriserede reparationer eller hvis dele er skiftet ud og der ikke er anvendt originale GARDENA dele eller dele godkendt af os, eller hvis reparationerne ikke er udført af GARDENA-service eller en autoriseret fagmand. Det samme gælder for ekstra udstyr og tilbehør.

FI Tuotevastuu

Korostamme nimenomaan, että tuotevastuulain nojalla emme ole vastuussa laitteistamme johtuneista vahingoista, mikäli nämä ovat aiheutuneet epäasianmukaisesta korjauksesta tai osia vaihdettaessa ei ole käytetty alkuperäisiä GARDENA-varaosia tai hyväksymiämme osia ja korjauksen on suorittanut muu kuin GARDENA-huoltokeskus tai valtuuttamamme ammattihenkilö. Tämä pätee myös lisäksiin ja lisävarusteisiin.

I Responsabilità del prodotto

Si rende espressamente noto che, conformemente alla legislazione sulla responsabilità del prodotto, non si risponde di danni causati da nostri articoli se originati da riparazioni eseguite non correttamente o da sostituzioni di parti effettuate con materiale non originale GARDENA o comunque da noi non approvato e, in ogni caso, qualora l'intervento non venga eseguito da un centro assistenza GARDENA o da personale specializzato autorizzato. Lo stesso vale per le parti complementari e gli accessori.

E Responsabilidad de productos

Advertimos que conforme a la ley de responsabilidad de productos no nos responsabilizamos de daños causados por nuestros aparatos, siempre y cuando dichos daños hayan sido originados por arreglos o reparaciones indebidas, por recambios con piezas que no sean piezas originales GARDENA o bien piezas no autorizadas por nosotros, así como en aquellos casos en que la reparación no haya sido efectuada por un Servicio Técnico GARDENA o por un técnico autorizado. Lo mismo es aplicable para las piezas complementarias y accesorios.

P Responsabilidade sobre o produto

Queremos salientar que segundo a lei da responsabilidade do fabricante, nós não nos responsabilizaremos por danos causados pelo nosso equipamento, quando estes ocorrerem em decorrência de reparações inadequadas ou da substituição de peças por peças não originais da GARDENA, ou peças não autorizadas.

A responsabilidade tornar-se-à nula também depois de reparações realizadas por oficinas não autorizadas pela GARDENA. Esta restrição valerá também para peças adicionais e acessórios.

PL Odpowiedzialność za produkt

Zwracamy Państwu uwagę, że nie ponosimy odpowiedzialności za uszkodzenia naszych maszyn, bądź szkody spowodowane ich wadliwym funkcjonowaniem, powstałe na skutek nieprawidłowo przeprowadzonych napraw lub użycia nieoryginalnych części zamiennych. Naprawy winny być przeprowadzane tylko przez punkty serwisowe Husqvarna lub autoryzowane serwisy. Dotyczy to również części uzupełniających i oprzyrządowania.

H Termékszavatosság

Nyomatékosan utalunk arra a tényre, hogy a termékszavatossági törvény szerint nem kell jótállást vállalnunk azokra a károkra, amelyeket nem a mi készülékeink okoztak, ha ezeket kátszerűen javítás okozta vagy egy alkatrész kicserélésénél nem a mi eredeti GARDENA alkatrészeinket vagy általunk engedélyezett alkatrészeket használtak fel és a javítást nem a GARDENA szerviz vagy egy erre felhatalmazott szakember végezte. Hasonlóképpen érvényes ez a kiegészítő alkatrészekre és tartozékokra is.

CZ Odpovědnost za výrobek

Výslovně upozorňujeme na to, že podle zákona o odpovědnosti za výrobek nenese odpovědnost za škody způsobené našimi přístroji, pokud byly způsobené neodbornou opravou nebo použitím jiných než našich originálních náhradních dílů GARDENA nebo námi schválených dílů a neprovedením opravy servisem GARDENA nebo autorizovaným odborníkem. Odpovídající platí i pro doplňkové díly a příslušenství.

SK Predmet záruky

Upozorňujeme dôrazne na to, že podľa zákona o poskytovaní záruk nezodpovedáme za škody spôsobené našimi výrobkami, v prípade, že boli boli vyvolané neodbornými opravami, výmenou dielcov, ktoré nepatria k originálnym dielom GARDENA alebo neboli nami schválené a rovnako boli spôsobené servisnými zásahmi, ktoré neboli vykonané servisom GARDENA alebo autorizovaným odborníkom. Rovnako to platí pre doplnky a príslušenstvo.

GR Ευθύνη για το προϊόν

Σας υπενθυμίζουμε ρητά, ότι σύμφωνα με το νόμο περί ευθύνης για τα προϊόντα δεν ευθυνόμαστε για ενδεχόμενες βλάβες που προκαλούνται από τις συσκευές μας, εφόσον οφείλονται σε μία ακατάλληλη επισκευή ή σε μια αντικατάσταση τμημάτων για την οποία δεν έχουν χρησιμοποιηθεί τα πρωτότυπα ανταλλακτικά της GARDENA ή τα από μας εγκεκριμένα ανταλλακτικά και σε περίπτωση που δεν εκτελείται η επισκευή από το Τμήμα Εξυπηρέτησης Πελατών της GARDENA ή από έναν εξουσιοδοτημένο εξειδικευμένο τεχνίτη. Το ίδιο ισχύει για εξαρτήματα και συμπληρωματικά τμήματα.

SLO Jamstvo za izdelek

Pismo poudarjamo, da po zakonu jamstva za izdelek nismo odgovorni za škodo, ki bi nastala zaradi uporabe našega izdelka, prav tako tudi ne za škodo ki bi nastala zaradi nepravilnega popravila izdelka ali pri napačni zamenjavi delov, ki niso originalni deli GARDENA ali pri uporabi z naše strani potrjenih delov, ki pa niso bili vgrajeni v servisu GARDENA ali v naši pooblašteni servisni službi. Enako velja tudi za nadomestne dele in opremo.

HR Odgovornost za proizvod

Izričito napominjemo da u skladu sa Zakonom o odgovornosti za proizvode nismo odgovorni za štete uzrokovane našim uređajima ako su one izazvane nestručnim popravkom ili u slučaju zamjene dijelova nisu korišteni originalni GARDENA dijelovi ili dijelovi koje smo odobrili i popravak nije izvršio GARDENA servis ili ovlašteni stručnjak. Isto vrijedi i za dodatne dijelove i pribor.

RO Responsabilitatea legala a produsului

Menționăm în mod expres că, în concordanță cu responsabilitatea legală a produsului, nu suntem răspunzători de nici un accident provocat de produsele noastre dacă se datorează reparării necorespunzătoare sau dacă piesele de schimb nu sunt originale GARDENA sau aprobate de GARDENA, sau dacă reparațiile nu au fost efectuate de un Centru de Service GARDENA sau un specialist autorizat. Aceleași prevederi se aplică și pieselor de schimb și accesoriilor.

BG Отговорност за качество

Изрично подчертаваме, че съгласно закона за отговорност за качество, ние не носим отговорност за вредите причинени от нашите уреди, ако същите са причинени от неправилен ремонт или при подмяната на части не са използвани оригинални части на GARDENA или части одобрени от нас и ремонта не е извършен от сервиз на GARDENA или оторизиран специалист. Същото важи за допълнителните части и принадлежности.

EST Tootevastutus

Juhime teie tähelepanu sellele, et tootevastutusseaduse kohaselt ei vastuta meie seadmete poolt põhjustatud kahjude eest, kui need on tekkinud asjatundmatu paranduse tagajärjel või kui detaili vahetamisel ei kasutatud GARDENA originaalvaruosi ega meie poolt kasutada lubatud varuosi ja kui parandustöid ei ole teinud GARDENA klienditeenindusspetsialistid ega meie volitatud spetsialistid. Sama kehtib lisadetailide ja tarvikute kohta.

LT Atsakomybė už produkciją

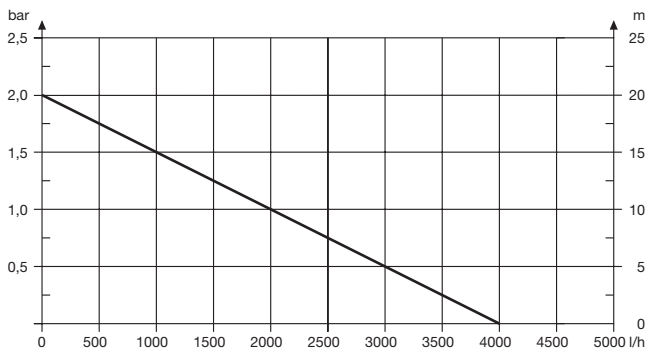
Nurodome, kad remdamiesi Atsakomybės už produkciją įstatymu, neatsakome už nuostolius, sukeltus mūsų prietaisų, jei jie atsirado dėl netinkamo remonto, arba, jei keičiant dalis, buvo naudojamasi neoriginalios GARDENA dalys arba dalys, kurių mes neleidome naudoti, o remontą atliko ne GARDENA servisas arba neįgaliotasis specialistas. Tas pats galioja papildomoms dalims ir priedams.

LV Produkta atbildība

Mēs skaidri norādām uz to, ka saskaņā ar Produktu atbildības likumu, mēs neatbildam par mūsu iekārtu radītiem zaudējumiem, ciktāl tos ir izraisījis neatbilstošs remonts vai daļu nomaiņa ar neoriģinālām GARDENA daļām vai ne ar mūsu norādītajām detaļām un remontu nav veicis GARDENA serviss vai pilnvarots speciālists. Tas pats attiecas uz papildinošajām daļām un piederumiem.

<p>D EG-Konformitätserklärung Der Unterzeichnete Husqvarna AB, 561 82 Huskvarna, Sweden bestätigt, dass die nachfolgend bezeichneten Geräte in der von uns in Verkehr gebrachten Ausführung die Anforderungen der harmonisierten EU-Richtlinien, EU-Sicherheitsstandards und produktspezifischen Standards erfüllen. Bei einer nicht mit uns abgestimmten Änderung der Geräte verliert diese Erklärung ihre Gültigkeit.</p>	<p>H EU-Megfelelőeségi nyilatkozat Alulírott, a Husqvarna AB, 561 82 Huskvarna, Sweden igazolja azt, hogy az alábbiakban megnevezett készülékek, az általunk forgalomba hozott kivételben teljesítik a harmonizációs EU-irányelvek, az EU biztonsági szabványok és a termékre jellemző szabványok követelményeit. Ha a készülékeken a mi beleegyezésünk nélkül változtatást végeznek, akkor ez a nyilatkozat érvényét veszti.</p>
<p>GB EU Declaration of Conformity The undersigned Husqvarna AB, 561 82 Huskvarna, Sweden hereby certifies that, when leaving our factory, the units indicated below are in accordance with the harmonised EU guidelines, EU standards of safety and product specific standards. This certificate becomes void if the units are modified without our approval.</p>	<p>CZ Prohlášení o shodě EU Podepsaný Husqvarna AB, 561 82 Huskvarna, Sweden potvrzuje, že dále uvedené přístroje v rámci do provozu uvedeném provedení splňují požadavky harmonizovaných směrnic EU, bezpečnostních norem EU a norem specifických pro výrobek. Při námi neschválené změně přístrojů ztrácí toto prohlášení platnost.</p>
<p>F Certificat de conformité aux directives européennes Le constructeur, soussigné : Husqvarna AB, 561 82 Huskvarna, Sweden déclare qu'à la sortie de ses usines le matériel neuf désigné ci-dessous étai conforme aux prescriptions des directives européennes énoncées ci-après et conforme aux règles de sécurité et autres règles qui lui sont applicables dans le cadre de l'Union européenne. Toute modification portée sur ce produit sans l'accord express de GARDENA supprime la validité de ce certificat.</p>	<p>SK EU-Vyhlasenie o zhode Nižšie uvedená firma Husqvarna AB, 561 82 Huskvarna, Sweden vyhlasuje, že uvedené zariadenia, ktoré uviedla na trh v tomto vyhotovení, spĺňajú požiadavky harmonizovaných smerníc EU, bezpečnostných noriem EU a noriem špecifických pre výrobok. Pri zmene zariadenia, ktorá nebola odsúhlasená výrobcom stráca toto vyhlásenie platnosť.</p>
<p>NL EU-overeenstemmingsverklaring Ondergetekende Husqvarna AB, 561 82 Huskvarna, Sweden bevestigt, dat de volgende genoemde apparaten in de door ons in de handel gebrachte uitvoering voldoen aan de eis van, en in overeenstemming zijn met de EU-richtlijnen, de EU-veiligheidsstandaard en de voor het product specifieke standaard. Bij een niet met ons afgestemde verandering aan de apparaten verliest deze verklaring haar geldigheid.</p>	<p>GR Δήλωση Συμμόρφωσης προς τις Οδηγίες της ΕΕ Η υπογράφουσα Husqvarna AB, 561 82 Huskvarna, Sweden δηλώνει, ότι τα εξής αναφερόμενα εκδοόμενα από την εταιρία μας προϊόντα ανταποκρίνονται σε όλες τις εναρμονισμένες προδιαγραφές της ΕΕ, στα πρότυπα ασφαλείας της ΕΕ και στα ειδικά για το προϊόν πρότυπα. Σε μία μη συμφωνημένη με την εταιρία μας τροποποίηση των συσκευών αυτή η δήλωση χάνει την ισχύ της.</p>
<p>S EU Tillverkarintyg Undertecknad firma Husqvarna AB, 561 82 Huskvarna, Sweden intygar härmed att nedan nämnda produkter överensstämmer med EU:s direktiv, EU:s säkerhetsstandard och produktspecifikation. Detta intyg upphör att gälla om produkten ändras utan vårt tillstånd.</p>	<p>SLO EU-izjava o skladnosti Podpisani proizvajalca «Husqvarna AB, 561 82 Huskvarna, Sweden» s podpisom potrjuje, da sledeće opisana naprava, ki smo jo poslali na tržišče izpolnjuje zahteve harmoniziranih standardov ES-smernic, ES-varnostnih standardov in izdelku specifičnih standardov. V primeru spremembe na napravi brez našega pisnega dovoljenja ta izjava izgubi svojo pomen in veljavnost.</p>
<p>DK EU Overensstemmelse certifikat Undertegnede Husqvarna AB, 561 82 Huskvarna, Sweden bekræfter hermed, at enheder listede herunder, ved afsendelse fra fabrikken, er i overensstemmelse med harmoniserede EU retningslinjer, EU sikkerheds standarder og produkt specifikations standarder. Dette certifikat træder ud af kraft hvis enhederne er ændret uden vor godkendelse.</p>	<p>HR Izjava o skladnosti EU-a Dolje potpisana tvrtka Husqvarna AB, 561 82 Huskvarna, Sweden ovime potvrđuje da dolje navedeni uređaji u izvedbi plaširanoj na tržište ispunjavaju zahtjeve harmoniziranih EU smjernica, EU sigurnosnih normi i normi za određene proizvode. Ova izjava postaje ništavna u slučaju izmjene uređaja koje nismo odobrili.</p>
<p>FI EU-yhdenmukaisuusvakuutus Allekirjoittanut Husqvarna AB, 561 82 Huskvarna, Sweden vakuuttaa, että alla mainittu laiteet täyttävät tehtaaltamme lähtiesään yhdenmukaisistettujen EU-direktiivien, EU-turvallisuusstandardien ja tuotekohtaisten standardien vaatimukset. Laitteisiin tehyd muutokset, joista ei ole sovittu kanssamme, joutavat tämän vakuutuksen raukaamiseen.</p>	<p>RO UE-Certificat de conformitate Prin prezenta Husqvarna AB, 561 82 Huskvarna, Sweden, certifica faptul ca, in momentul in care produsele mentionate mai jos ies din fabrica sunt in concordanta cu directivele UE, standardele de siguranta UE si standardele specifice ale produsului UE. Acest certificat devine nul in cazul modificării aparatului fără aprobarea noastră.</p>
<p>I Dichiarazione di conformità alle norme UE La sottoscritta Husqvarna AB, 561 82 Huskvarna, Sweden certifica che il prodotto qui di seguito indicato, nei modelli da noi commercializzati, è conforme alle direttive armonizzate UE nonché agli standard di sicurezza e agli standard specifici di prodotto. Qualunque modifica apportata al prodotto senza nostra specifica autorizzazione invalida la presente dichiarazione.</p>	<p>BG ЕС-Декларация за съответствие Подписаната фирма Husqvarna AB, 561 82 Huskvarna, Sweden декларира, че описаните по-долу уреди, пуснати в продажба съгласно нашата спецификация, изпълняват изискванията на хармонизираните ЕС-директиви, ЕС-стандарти за безопасност и специфични производствени стандарти. При промяна на уреда, която не е съгласувана с нас, тази декларация губи своята валидност.</p>
<p>E Declaración de conformidad de la UE El que suscribe Husqvarna AB, 561 82 Huskvarna, Sweden declara que la presente mercancía, objeto de la presente declaración, cumple con todas las normas de la UE, en lo que a normas técnicas, de homologación y de seguridad se refiere. En caso de realizar cualquier modificación en la presente mercancía sin nuestra previa autorización, esta declaración pierde su validez.</p>	<p>EST Eli vastusdeklaratsioon Allkirjutanud Husqvarna AB, 561 82 Huskvarna, Sweden kinnitab, et kirjeldatud seade vastab meie poolt riigusse viidud kujul ELi harmoniseeritud direktiividele, ELi ohutusstandarditele ja tootega seotud standarditele. Meiega kooskõlastamata muudatus tegemise korral seadmel kaotab see deklaratsioon kehtivuse.</p>
<p>P Certificado de conformidad da UE Os abaixo mencionados Husqvarna AB, 561 82 Huskvarna, Sweden, por este meio certificam que ao sair da fábrica os aparelhos abaixo mencionados estão de acordo com as diretivas harmonizadas da UE, padrões de segurança e de produtos específicos. Este certificado ficará nulo se as unidades forem modificadas sem a nossa aprovação.</p>	<p>LT ES Atitikties deklaracija Pasirašanti mūsų Husqvarna AB, 561 82 Huskvarna, Sweden patvirtina, kad žemiau nurodyti prietaisai ir jų modeliai, kurie buvo pagaminti mūsų gamyklose atitinka ES direktyvas, ES saugumo standartus ir specifinius gaminių standartus. Atlikus bet kokį prietaiso pakeitimą, kuris nėra suderintas su mumis, ši deklaracija praranda galiojimą.</p>
<p>PL Deklaracja zgodności Unii Europejskiej Husqvarna AB, 561 82 Huskvarna, Sweden potwierdza, że poniżej określone urządzenia w wersji oferowanej przez nas do sprzedaży spełniają wymagania zharmonizowanych dyrektyw Unii Europejskiej, standardu bezpieczeństwa Unii Europejskiej i standardu specyficznego dla tego typu produktów. W przypadku zmiany urządzenia, która nie została z nami uzgodniona, niniejsza deklaracja traci moc obowiązującą.</p>	<p>LV ES-atbilstības deklarācija Parakstījis/ies Husqvarna AB, 561 82 Huskvarna, Sweden, Vācija apstiprina, ka sekojoši apzīmētās iekārtas, kurās mēs izplatām, savā izpildījumā atbilst harmonizētajām ES direktīvām, ES drošības standartiem un produkta specifiskajiem standartiem. Ar mūsu neapstiprinātām izmaiņām iekārtā šī deklarācija zaudē savu derīgumu.</p>

Pumpen-Kennlinien
Performance characteristics
Courbes de performance
Prestatiegrafiek
Kapacitetskurva
Ydelses karakteristika
Pumpun ominaiskäyrä
Pumpekarakteristikk
Curva di rendimento
Curva característica
de la bomba
Características de
performance
Charakterystyka pompy
Szivattyú-jelleggörbe
Charakteristika čerpadla
Charakteristiky čerpadla
Χαρακτηριστικό διάγραμμα
Характеристика насоса
Karakteristika črpalka
Obilježja pumpe
Karakteristika pumpe
Крива характеристики
насоса
Caracteristică pompă
Pompa karakter eğrisi
Помпена характеристика
Fuqia e pompës
Pumba karakteristik
Siurblio charakteristinė kreivė
Sūkņa raksturlīkne



Deutschland / Germany

GARDENA
Manufacturing GmbH
Central Service
Hans-Lorenser-Straße 40
D-89079 Ulm
Produktfragen:
(+49) 731 490-123
Reparaturen:
(+49) 731 490-290
service@gardena.com

Albania

COBALT Sh.p.k.
Rr. Siri Kodra
1000 Tirana

Argentina

Husqvarna Argentina S.A.
Av.del Libertador 5954 –
Piso 11 – Torre B
(C1428ARP) Buenos Aires
Phone: (+54) 11 5194 5000
info.gardena@
ar.husqvarna.com

Armenia

Garden Land Ltd.
61 Tigran Melts
0005 Yerevan

Australia

Husqvarna Australia Pty. Ltd.
Locked Bag 5
Central Coast BC
NSW 2252
Phone: (+61) (0) 2 4352 7400
customer.service@
husqvarna.com.au

Austria / Österreich

Husqvarna Austria GmbH
Industriezeile 36
4010 Linz
Tel.: (+43) 732 77 01 01-485
service.gardena@
husqvarnagroup.com

Azerbaijan

Firm Progress
a. Aliyev Str. 26A
1052 Baku

Belgium

GARDENA Belgium NV/SA
Sterrebeekstraat 163
1930 Zaventem
Phone: (+32) 2 720 92 12
Mail: info@gardena.be

Bosnia / Hercegovina

SILK TRADE d.o.o.
Industrijska zona Bukva bb
74260 Tešanj

Brazil

Husqvarna do Brasil Ltda
Av. Francisco Matarazzo,
1400 – 19º andar
São Paulo – SP
CEP: 05001-903
Tel: 0800-112252
marketing.br.husqvarna@
husqvarna.com.br

Bulgaria

Хускварна България ЕООД
Бул. „Андрей Ляпчев“ № 72
1799 София
Тел.: (+359) 02/7953076
www.husqvarna.bg

Canada / USA

GARDENA Canada Ltd.
100 Summerlea Road
Brampton, Ontario L6T 4X3
Phone: (+1) 905 792 93 30
info@gardenacanada.com

Chile

Maquinarias Agroforestales
Ltda. (Maga Ltda.)
Santiago, Chile
Avda. Chesterton
8355 comuna Las Condes
Phone: (+56) 2 202 4417
Datton@maga.cl
Zipcode: 7560330
Temuco, Chile
Avda. Valparaiso # 01466
Phone: (+56) 45 222 126
Zipcode: 4780441

China

Husqvarna (China) Machinery
Manufacturing Co., Ltd.
No. 1355, Jia Xin Rd.,
Ma Lu Zhen, Jia Ding Dist.,
Shanghai
201801
Phone: (+86) 21 59159629
Domestic Sales
www.gardena.com.cn

Colombia

Husqvarna Colombia S.A.
Calle 18 No. 68 D-31, zona
Industrial de Montevideo
Bogotá, Cundinamarca
Tel. 571 2922700 ext. 105
jairo.salazar@
husqvarna.com.co

Costa Rica

Compania Exim
Euroiberamericana S.A.
Los Colegios, Moravia,
200 metros al Sur del Colegio
Saint Francis – San José
Phone: (+506) 297 68 83
exim_euro@racsca.co.cr

Croatia

SILK ADRIA d.o.o.
Josipa Lončara 3
10090 Zagreb
Phone: (+385) 1 3794 580
silk.adria@zg.t-com.hr

Cyprus

Med Marketing
17 Digeni Akritas Ave
P.O. Box 27017
1641 Nicosia

Czech Republic

Husqvarna Česko s.r.o.
Türkova 2319/5b
149 00 Praha 4 – Chodov
Bezplatná infolinka:
800 100 425
servis@cz.husqvarna.com

Denmark

GARDENA / Husqvarna
Consumer Outdoor Products
Salgsafdelning Danmark
Box 9003
S-200 39 Malmö
info@gardena.dk

Dominican Republic

BOSQUESA, S.R.L
Carretera Santiago Licey
Km. 5 ½
Esquina Copal II.
Santiago
Dominican Republic
Phone: (+809) 736-0333
joserbosquesa@claro.net.do

Ecuador

Husqvarna Ecuador S.A.
Arupos E1-181 y 10 de
Agosto Quito, Pichincha
Tel. (+593) 22800739
francisco.jacome@
husqvarna.com.ec

Estonia

Husqvarna Eesti OÜ
Consumer Outdoor Products
Kesk tee 10, Aaviku küla
Rae vald
Harju maakond
75305 Estonia
kontakt.etj@husqvarna.ee

Finland

Oy Husqvarna Ab
Consumer Outdoor Products
Lautatarhankatu 8 B / PL 3
00581 HELSINKI
info@gardena.fi

France

Husqvarna France
9/11 Allée des pierres mayettes
92635 Gennevilliers Cedex
France
http://www.gardena.com/fr
N° AZUR: 0 810 00 78 23
(Prix d'un appel local)

Georgia

ALD Group
Bellashvili 8
1159 Tleilisi

Great Britain

Husqvarna UK Ltd
Preston Road
Aycliffe Industrial Park
Newton Aycliffe
County Durham
DL5 6UP
info.gardena@
husqvarna.co.uk

Greece

Π.ΠΑΠΑΔΟΠΟΥΛΟΣ ΑΕΒΕ
Λεωφ. Αθηνών 92
Αθήνα
T.K.104 42
Ελλάδα
Τηλ. (+30) 210 5193 100
info@papadopoulos.com.gr

Hungary

Husqvarna Magyarorszáig Kft.
Ezred u. 1-3
1044 Budapest
Telefon: (+36) 1 251-4161
vezeloszogat.husqvarna@
husqvarna.hu

Iceland

Ó. Johnson & Kaaber
Tunguhalsi 1
110 Reykjavik
ooj@ok.is

Ireland

Husqvarna UK Ltd
Preston Road
Aycliffe Industrial Park
Newton Aycliffe
County Durham
DL5 6UP
info.gardena@
husqvarna.co.uk

Italy

Husqvarna Italia S.p.a.
Via Como 72
23868 VALMADRERA (LC)
Phone: (+39) 0341.203.111
info@gardenaitalia.it

Japan

KAKUICHI Co. Ltd.
Sumitomo Realty &
Development Kojimachi
BLDG., 8F
5-1 Nibanncyo
Chiyoda-ku
Tokyo 102-0084
Phone: (+81) 33 264 4721
m_lshihara@kaku-ichi.co.jp

Kazakhstan

LAMED Ltd.
155/1, Tazhibayev Str.
050060 Almaty
IP Schmidt
Abayavenue 3B
110 005 Kostanay

Korea

Kyung Jin Trading Co.,LTD.
107-4, SunDuk Bld.,
YangJae-dong,
Seocho-gu,
Seoul, (zipcode: 137-891)
Phone: (+82) (0)2 574-6300

Kyrgyzstan

Alye Maki
av. Moladaya Guardir J 3
720014
Bishkek

Latvia

Husqvarna Latvija
Consumer Outdoor Products
Bākužu iela 6
LV-1024 Rīga
info@husqvarna.lv

Lithuania

UAB Husqvarna Lietuva
Consumer Outdoor Products
Atleities pl. 77C
LT-52104 Kaunas
centras@husqvarna.lt

Luxembourg

Magasins Jules Neuberg
39, rue Jacques Stas
Luxembourg-Gasperich 2549
Case Postale No. 12
Luxembourg 2010
Phone: (+352) 40 14 01
api@neuberg.lu

Mexico

AFOSA
Av. Lopez Mateos Sur # 5019
Col. La Calma 45070
Zapopan, Jalisco
Mexico
Phone: (+52) 33 3818-3434
icornejo@afosa.com.mx

Moldova

Comvel S.R.L.
290A Muncesti Str.
2002 Chisinau

Netherlands

GARDENA Nederland B.V.
Postbus 50176
1305 AD ALMERE
Phone: (+31) 36 521 00 00
info@gardena.nl

Neth. Antilles

Jonka Enterprises N.V.
Sta. Rosa Weg 196
P.O. Box 8200
Curaçao
Phone: (+599) 9 767 66 55
pgm@jonka.com

New Zealand

Husqvarna New Zealand Ltd.
P.O. Box 76-437
Manukau City 2241
Phone: (+64) (0) 9 9202410
support.nz@husqvarna.co.nz

Norway

GARDENA
Husqvarna Consumer
Outdoor Products
Salgskontor Norge
Kleiverveien 6
1540 Vestby
info@gardena.no

Peru

Husqvarna Perú S.A.
Rr. Ramón Cárcamo 710
Lima 1
Tel: (+51) 1 3320 400 ext. 416
juan_remuzo@
husqvarna.com

Poland

Husqvarna
Poland Spółka z o.o.
ul. Wycsockiego 15 b
03-371 Warszawa
Phone: (+48) 22 330 96 00
gardena@husqvarna.pl

Portugal

Husqvarna Portugal, SA
Lagoa - Albarraque
2635 - 595 Rio de Mouro
Tel.: (+351) 21 922 85 30
Fax : (+351) 21 922 85 36
info@gardena.pt

Romania

Madex International Srl
Soseaua Odaiei 117-123,
RO 013603 Bucuresti, S1
Phone: (+40) 21 352.76.03
russia@ines.ro

Russia / Россия

ООО „Хускварна“
141400, Московская обл.,
г. Химки
улица Ленинградская,
владение 39, стр.6
Бизнес Центр
„Химки Бизнес Парк“,
помещение 0B02_04
http://www.gardena.ru

Serbia

Domel d.o.o.
Autoput za Novi Sad bb
11273 Belgrade
Phone: (+381) 118 48 88 12
miroslav.jejina@domel.rs

Singapore

Hy-Ray PRIVATE LIMITED
40 Jalan Pemimpin
#02-08 Tat Ann Building
Singapore 577185
Phone: (+65) 6253 2277
shiyang@hyray.com.sg

Slovak Republic

Husqvarna Česko s.r.o.
Türkova 2319/5b
149 00 Praha 4 – Chodov
Bezplatná infolinka:
800 154 044
servis@sk.husqvarna.com

Slovenia

Husqvarna Austria GmbH
Industriezeile 36
4010 Linz
Tel.: (+43) 732 77 01 01-485
service.gardena@
husqvarnagroup.com

South Africa

Husqvarna
South Africa (Pty) Ltd
Postnet Suite 250
Private Bag X6,
Cascades, 3202
South Africa
Phone: (+27) 33 846 9700
info@gardena.co.za

Spain

Husqvarna España S.A.
Calle de Rivas nº 10
28052 Madrid
Phone: (+34) 91 708 05 00
atencioncliente@gardena.es

Suriname

Agrofix n.v.
Verlengde Hogestraat # 22
Phone: (+597) 472426
agrofix@sr.net
Pobox : 2006
Paramaribo
Suriname – South America

Sweden

Husqvarna AB
S-561 82 Huskvarna
info@gardena.se

Switzerland / Schweiz

Husqvarna Schweiz AG
Consumer Products
Industriestrasse 10
5506 Mägenwil
Phone: (+41) (0) 82 887 37 90
info@gardena.ch

Turkey

GARDENA Dost Diş Ticaret
Müessesilik A.Ş.
Sanayi Cad. Adil Sokak
No: 1/B Kartal
34873 Istanbul
Phone: (+90) 216 38 93 939
info@gardena-dost.com.tr

Ukraine / Україна

ТОВ «Хусварна Україна»
вул. Васильківська, 34,
офіс 204-г
03022, Київ
Тел. (+38) 044 498 39 02
info@gardena.ua

Uruguay

FELI SA
Entre Rios 1083 CP 11800
Montevideo – Uruguay
Tel: (+598) 22 03 18 44
info@felisa.com.uy

Venezuela

Corporación Casa y Jardín C.A.
Av. Caroni, Edif. Trezmen, PB.
Colinas de Bello Monte.
1050 Caracas.
TIF: (+58) 212 992 32 22
info@casayjardin.net.ve

1740-20.960.09/0316

© GARDENA
Manufacturing GmbH
D-89070 Ulm
http://www.gardena.com