

3000/4 eco Art. 1753

D Betriebsanleitung
Hauswasserwerk

GB Operating Instructions
Pressure Tank Unit

F Mode d'emploi
Groupe de surpression

NL Gebruiksaanwijzing
Hydrofoorpomp

S Bruksanvisning
Hydroföropump

DK Brugsanvisning
Husvandværk

FI Käyttöohje
Painevesiyksikkö

N Bruksanvisning
Trykktank

I Istruzioni per l'uso
Autoclave

E Instrucciones de empleo
Estación de Bombeo con Calderín

P Manual de instruções
Bomba doméstica

PL Instrukcja obsługi
Zestaw hydroforowy

H Használati utasítás
Házi vízellátó

CZ Návod k obsluze
Domácí vodárna

SK Návod na obsluhu
Domáca vodáreň

GR Οδηγίες χρήσης
Πιεστικό με βαρέλι

RUS Инструкция по эксплуатации
Станция бытового водоснабжения автоматическая

SLO Navodilo za uporabo
Hišna vodna črpalka

HR Upute za uporabu
Kućni hidroforska pumpa

SRB Uputstvo za rad
BIH Kućna hidroforska pumpa

UA Інструкція з експлуатації
Домова водопровідна станція

RO Instrucțiuni de utilizare
Hidrofor cu rezervor

TR Kullanma Kılavuzu
Konut Suyu Tertibatı

BG Инструкция за експлоатация
Хидрофорна уредба с разширителен съд

AL Manual përdorimi
Impiant uji për shtëpi

EST Kasutusjuhend
Hüdrofooriga veeautomaat

LT Eksploatavimo instrukcija
Siurblys su slėgio rezervuaru

LV Lietošanas instrukcija
Spiedtvertnes ierīce

GARDENA Hidrofor cu rezervor 3000/4 eco



Aceasta este traducerea instrucțiunilor originale din limba germana.

Citiți cu atenție aceste instrucțiuni de utilizare și observați notele însoțitoare.

Cu ajutorul acestor instrucțiuni de utilizare, vă rugăm să vă familiarizați cu produsul, cu utilizarea corectă precum și cu instrucțiunile de siguranță.



Niciodată nu utilizați produsul dacă sunteți obosit, bolnav sau sub influența alcoolului, drogurilor sau a medicamentelor.

Utilizarea produsului de către copii peste 8 ani precum și de către persoane cu abilități fizice sau mentale reduse sau de persoane fără experiența și cunoștințele necesare, este permisă numai dacă sunt supravegheați sau instruiți cu privire la utilizarea sigură a aparatului și dacă înțeleg pericolele rezultate din utilizare. Copii nu au voie să se joace cu aparatul. Curățarea și întreținerea care trebuie efectuate de utilizator nu sunt permise copiilor fără supraveghere. Utilizarea produsului este recomandată începând de la vârsta de 16 ani.

→ Păstrați aceste instrucțiuni de utilizare la loc sigur.

Cuprins:

1. Domeniul de utilizarea al hidroforului cu rezervor GARDENA	205
2. Instrucțiuni de siguranță	206
3. Punerea în funcțiune	207
4. Operarea	209
5. Depozitarea	210
6. Întreținerea	210
7. Remedierea avariilor	211
8. Accesorii livrabile.	213
9. Date tehnice	213
10. Service/Garanție.	214

1. Domeniul de utilizarea al hidroforului cu rezervor GARDENA

Utilizarea regulamentară:

Hidroforul cu rezervor GARDENA este destinat utilizării private în casă și în grădina pentru hobby, și nu este prevăzut pentru acționarea aparatelor și sistemelor de irigație în grădini publice.

Lichide ce pot fi pompate:

Hidroforul cu rezervor GARDENA poate fi folosit pentru pomparea apei de ploaie, a apei de la robinet și a apei cu clor din piscine.

Atenție:



Hidroforul cu rezervor GARDENA nu este proiectat pentru funcționare continuă (de ex. aplicații industriale, regim de recirculare continuă). Este interzisă pomparea cu aceste pompe a substanțelor corozive, ușor inflamabile, agresive sau explozive (precum benzină, petrol sau diluant nitro), a apei sărată, ca de altfel și a alimentelor. Temperatura lichidului nu trebuie să depășească 35°C.

2. Instrucțiuni de siguranță

Siguranța electrică



PERICOL! Șocuri electrice!

Pericol de accidentare datorită curentului electric!

→ **Scoateți-o din priză înainte de umplere, după scoaterea din funcțiune, la remedierea avariilor și înainte de întreținere.**

Atenție: Utilizarea pompei este admisibilă numai dacă se face printr-un întrerupător diferențial pentru curenți reziduali (RCD) (DIN VDE 0100-702).

În afară de acest lucru pompa trebuie poziționată pe pământ solid, protejată de inundații și de căderea în apă.

Ca un dispozitiv adițional de siguranță poate fi folosit un întrerupător de siguranță standardizat.

→ Cereți sfatul unui electrician.

Datele indicate pe plăcuța de identificare trebuie să corespundă cu datele rețelei de alimentare.

Conform DIN VDE 0620, cablurile de racordare la rețea și cele prelungitoare nu trebuie să aibă un diametru mai mic decât cablurile învelite în cauciuc marcate cu simbolurile H05RN-F.

Protejați cablul de căldură, ulei și margini ascuțite.

Nu transportați pompa ținând de cablu și nu folosiți cablul pentru scoaterea ștecherului din priză.

→ În cazul deteriorării cablului de alimentare, acesta trebuie înlocuit de către producător, de către serviciul său pentru clienți, sau de către o persoană calificată similar, pentru a evita expunerea la pericole.

În Austria

În Austria conectarea electrică trebuie să îndeplinească prevederile ÖVE-EM 42, T2 (2000)/1979 § 22 conform § 2022.1. Apoi pompele se pot folosi pentru piscine și iazuri de grădină numai printr-un transformator de separare.

→ Vă rugăm adresați-vă atelierului de electricieni.

În Elveția

În Elveția, aparatele mobile folosite sub cerul liber trebuie legate printr-un disjunctur diferențial.

Indicații generale



Pericol de accidentare datorită apei fierbinți!

Dacă întrerupătorul de presiune este defect sau dacă lipsește alimentarea cu apă de la partea de aspirare, apa aflată încă în pompă se poate încălzi, astfel încât la ieșirea apei pot interveni accidentări datorate apei fierbinți.

Pompa este echipată cu o siguranță termică, care oprește pompa dacă apa din pompă atinge temperaturi prea ridicate (cca. 65 °C).

→ **În cazul unei decuplări din cauza temperaturii, întrerupeți alimentarea pompei de la rețea de la siguranțele clădirii, lăsați apa să se răcească (cca. 10 – 15 minute). Înainte de repunerea în funcțiune, asigurați alimentarea cu apă pe partea de aspirație.**

→ Înaintea de folosirea pompei, efectuați o verificare vizuală pentru detectarea eventuală a pompei, în special a cablului de alimentare și a prizei.

O pompă defectă nu trebuie folosită.

→ În caz de defectare pompa trebuie dusă la un service autorizat GARDENA sau unui specialist autorizat.

Un expuneți ploii pompa și n-o utilizați într-un mediu ud sau umed.

Pentru a împiedica mersul uscat al pompei, atenție ca întotdeauna capătul furtunului de aspirare să se afle în mediul de transportat.

Este interzis ca popa să meargă pe uscat sau cu robinetul conductei de aspirare închis.

→ Înainte de fiecare utilizare umpleți pompa pentru amorsare (aprox. 2 – 3 l) cu lichid!

Nisipul și alte substanțe abrazive din lichid provoacă uzură avansată și reduc performanțele pompei.

În cazul utilizării pompei instalației proprii de alimentare cu apă, trebuie respectate prevederile locale ale autorităților care răspund de alimentarea cu apă și de apa uzată. În mod suplimentar, trebuie respectate prevederile normei DIN 1988.

→ La nevoie întrebați întreprinderea dvs. specializată pentru produse sanitare.

Pericol! Acest aparat generează un câmp electromagnetic în timpul funcționării. Eventual acest câmp electromagnetic poate intra în interacțiune cu implanturi medicinale active sau pasive. Pentru evita riscul unui accident serios sau mortal, recomandăm persoanelor cu implanturi medicinale ca înain-

te de a utiliza aparatul să se adreseze medicului sau producătorului implantului.

Pericol! Țineți departe copiii mici în timpul montajului. În timpul montajului piesele mici ar putea fi înghițite și există pericol de asfixiere prin pungea de plastic.

3. Punerea în funcțiune

Amplasarea hidroforului cu rezervor:

Locul de amplasare trebuie să fie solid și uscat pentru asigurarea unei funcționări stabile și sigure a hidroforului cu rezervor.

→ Amplasați hidroforul cu rezervor la o distanță de siguranță față de mediul de transportat.

Pompa trebuie amplasată într-un loc cu o umiditate mică a aerului și o aerisire suficientă în jurul șlițurilor de aerisire. Distanța față de pereți trebuie să fie de minim 5 cm. Deasupra șlițurilor nu trebuie să fie aspirată murdărie (de ex. nisip sau pământ).

Instalarea hidroforului cu rezervor:

→ Hidroforul cu rezervor poate fi fixat cu șuruburi cu toate cele patru picioare ② pe o suprafață rigidă ①.

Alternativ, ca accesoriu, sunt disponibile la GARDENA Service picioare cu arc (art. 1753-00.901.00) pentru o rulare lină, fără vibrații.

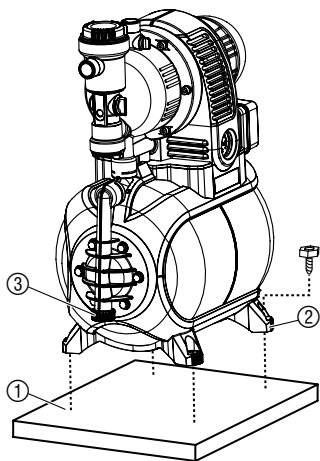
Amplasați hidroforul cu rezervor astfel, încât sub șurubul de evacuare ③ să fie posibilă așezarea unui vas de captare de dimensiuni corespunzătoare pentru golirea pompei sau a instalației.

Pe cât posibil, instalați pompa deasupra suprafeței apei din care urmează să se pompeze. Dacă acest lucru nu este posibil, instalați între pompă și furtunul de aspirație un ventil rezistent la subpresiune.

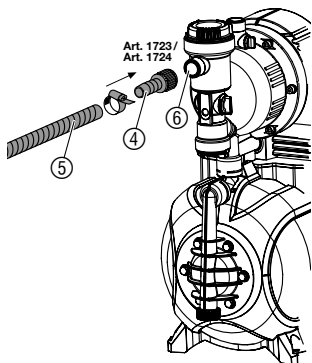
La instalarea fixă a pompei în interior pentru alimentarea cu apă a casei, pentru reducerea zgomotului și evitarea deteriorărilor pompei prin șocuri de presiune hidroforul nu se va fixa rigid cu tuburi rigide, ci se va lega cu furtunuri la rețeaua de conducte.

În cazul instalării fixe, utilizați ventilul potrivit atât pe partea de aspirație, cât și pe partea de refulare. Important de ex. pentru lucrările de întreținere și curățire sau pentru scoaterile din funcțiune.

Strângerea pieselor de racordare de pe partea de aspirație și de pe partea de refulare trebuie efectuată exclusiv manual.



Conectarea furtunului la zona de admisie:



Trebuie utilizat un furtun de aspirație rezistent la vid, de ex.:

- furtun cu sorb pentru pompă GARDENA, **art. 1411/1418/1412** sau
- furtunuri de sucțiune GARDENA pentru racordare pentru puțuri abisiniene, **art. 1729**.

Nu folosiți conectori de furtun pentru conectarea la zona de admisie!

→ **Racordați furtunul de aspirație ⑤ cu racordul de pe partea de aspirație ⑥ a pompei.**

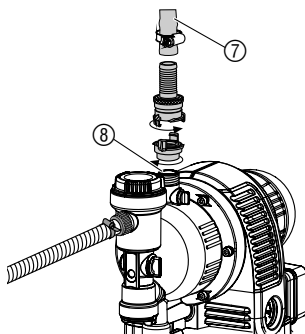
Furtunurile de aspirație ⑤ fără racord filetat se vor îmbina prin intermediul unui conector (de ex. **art. 1723/1724**) ④ cu racordul părții de aspirație și se înșurubează ermetic.

Pentru a reduce timpul de reaspirare vă recomandăm utilizarea unui furtun de aspirație cu supapă de sens, care împiedică golirea automată a furtunului de aspirație după scoaterea din funcțiune a hidroforului cu rezervor.

Pentru a proteja pompa împotriva greutății furtunului de aspirație, în cazul unei înălțimi de admisie mai mari de 4 m, fixați suplimentar furtunul de aspirație ⑤ (de ex. prin legarea de un suport de lemn).

În cazul unor impurități foarte fine, se recomandă suplimentar la filtrul integrat un **filtru preliminar pompă GARDENA, art. 1730/1731**.

Conectarea furtunului la partea de refulare:



Indicație:

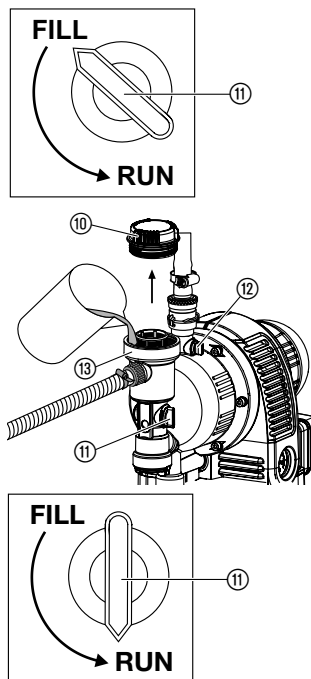
Utilizați GARDENA furtunuri rezistente la presiune cu un diametru de 19 mm (3/4"), în combinație cu mufa rapidă GARDENA cu un filet interior de 33,3 mm (G1), **art. 7109**, și cu cuplajul GARDENA de aspirație și presiune înaltă, **art. 7120**, pentru furtunuri de 19 mm (3/4"), dar și un colier pentru furtun GARDENA, **art. 7192**. **Nu utilizați în niciun caz furtunuri de aspirație.**

→ **Conectați furtunul de presiune ⑦ la conectorul de pe partea de refulare ⑧.**

→ Indicație: În cazul legării rigide, conductele trebuie să fie ascendente, pentru ca pe partea de refulare apa să poată să curgă înapoi în pompă.

4. Operarea

**Pornirea hidroforului
cu rezervor:**



PERICOL! Șocuri electrice!

→ Înaintea umplerii, scoateți ștecherul de rețea.

ATENȚIE! Mersul uscat al pompei!

→ Pentru a evita mersul în gol, înainte de fiecare repornire, umpleți pompa până la scurgerea de preaplin (cca. 2 – 3 l) cu lichid de transportat!

1. Deșurubați manual capacul ⑩ camerei de filtru.
2. Rotiți comutatorul rotativ ⑪ pe **FILL**.
Ventilul de refulare integrat se deschide.
3. Deschideți aerisirea ⑫.
4. Deschideți ventilele eventual existente pe conducta de presiune (aparate de jonctiune, dispozitiv de oprire a apei etc.) și goliți apa reziduală din furtunul de presiune, pentru a permite evacuarea aerului la umplere și aspirare.
5. Umpleți încet lichidul de transportat prin ștuțul de umplere ⑬ (cca. 2 până la 3 l), până când prin orificiul de aerisire ⑫ iese apă.
6. Înșurubați din nou manual până la opritor capacul ⑩ camerei de filtru.
7. **Închideți aerisirea ⑫ și rotiți comutatorul rotativ ⑪ pe RUN.**
8. **Introduceți ștecherul de rețea într-o priză de rețea de 230 V AC. ATENȚIE! Pompa pornește imediat!**

După atingerea presiunii maxime, pompa se oprește automat. Pompa pornește automat când se depășește presiunea minimă prin extragerea de apă.

Înălțimea maximă de aspirație automată indicată de 8 m poate fi atinsă numai dacă pompa a fost umplută până la scurgerea de preaplin prin intermediul ștuțului de umplere ⑬, iar furtunul de presiune va fi ținut în timpul aspirării automate la o astfel de înălțime, încât mediul de transport să nu poată curge din pompă prin furtunul de presiune. În cazul furtunurilor umplute de aspirație cu supapă de sens, furtunul de presiune nu trebuie ținut în sus.

Comutator ECO:



**Indicații pentru utilizarea
instalației de stropit:**

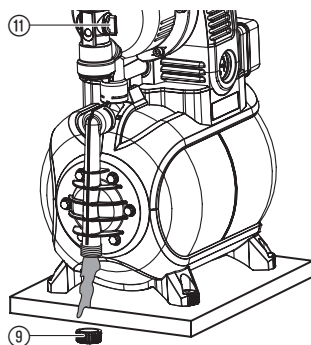
Pentru a putea economisi energie (până la ca. 15%), în funcție de caz, presiunea de oprire a pompei poate fi reglată fără trepte între **ECO** și **MAX**. (Diferența de presiune dintre **ECO** și **MAX** este de ca. 1 bar.)

→ Rotiți comutatorul rotativ **ECO** ⑭ în poziția dorită.

În funcție de debitul volumic al instalației de stropit, oprirea și pornirea automată a pompei poate cauza o stropire neuniformă.

5. Depozitarea

Scoaterea din funcțiune:

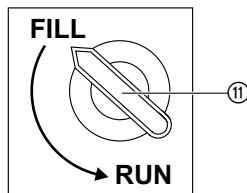


Eliminarea: (în concordanță cu RL 2012/19/EU)



Dacă există pericol de îngheț, hidroforul cu rezervor trebuie golit și depozitat protejat contra înghețului. Locul de depozitare trebuie să fie inaccesibil copiilor.

1. Scoateți ștecherul de rețea al pompei.
2. Rotiți comutatorul rotativ ⑪ pe **FILL**.
3. Se deschid consumatorii de la partea de refulare.
4. Se deșurubează dopul filetat ⑨ și se golește apa.
5. Depozitați hidroforul protejat contra înghețului și uscat.



Aparatul nu poate fi așezat în gunoiul menajer obișnuit, ci trebuie eliminat în mod corect.

→ Important: Eliminați aparatul în zona de depozitare comunală pentru deșeuri.

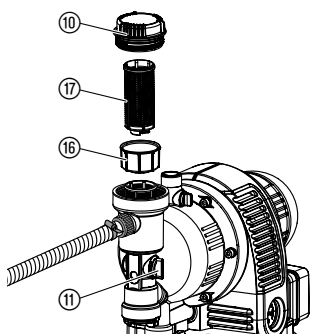
6. Întreținerea



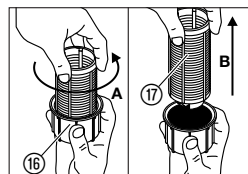
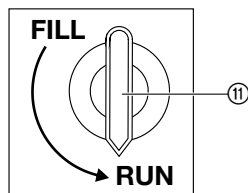
PERICOL! Șocuri electrice!

→ Înaintea întreținerii, scoateți ștecherul de rețea.

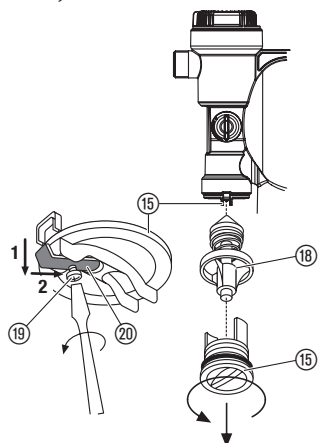
Curățarea filtrului de aspirație:



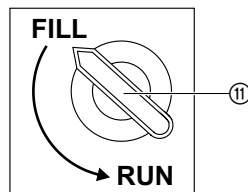
1. Rotiți comutatorul rotativ ⑪ pe **RUN**.
2. La nevoie, închideți toate ventilele ale părții de aspirație.
3. Deșurubați capacul ⑩ camerei de filtru.
4. Scoateți perpendicular în sus unitatea de filtrare ⑯ ⑰.
5. Țineți strâns paharul ⑯, rotiți filtrul ⑰ în sensul opus al acelor de ceas **A** și extrageți-l **B** (închizător baionetă).
6. Curățați paharul sub jet de apă ⑯ și curățați filtrul ⑰ de ex. cu o perie moale.
7. Remontați filtrul în ordine inversă.



Curățarea ventilului de refulare:



1. Rotiți comutatorul rotativ ⑪ pe **FILL**.
2. La nevoie, închideți toate ventilele ale părții de aspirație.
3. Deschideți toate sursele de alimentare pentru ca partea de refulare să fie scoasă de sub presiune.
4. Deșurubați dopul filetat ⑨ și goliți apa (vezi 5. Depozitarea "Scoaterea din funcțiune").
5. Deșurubați șurubul ⑲ și împingeți suporturile ⑳ în sus 1 și în spate 2 în canelura lagărului.
6. Deșurubați capacul ⑮ ventilului de refulare (dacă este necesar, folosiți o unealtă potrivită).
7. Scoateți corpul ventilului ⑱ și curățați-l sub jet de apă .
8. Remontarea se face în ordine inversă.
9. Porniți din nou hidroforul cu rezervor (vezi cap. 4. Operarea).



7. Remedierea avariilor



PERICOL! Șoc electric!

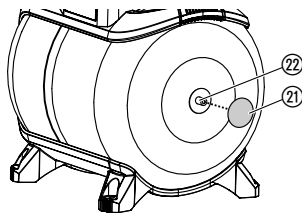
→ Înaintea remedierii avariilor, scoateți ștecherul de rețea.

Efectuarea lucrărilor la partea electrică este permisă exclusiv Serviciului GARDENA.

Avarie	Cauza posibilă	Remediu
Pompa nu aspiră.	Comutatorul rotativ nu este poziționat pe RUN .	→ Porniți din nou pompa (vezi 4. Operarea).
	Pompa aspiră aer infiltrat printr-un racord al părții de aspirație.	→ Verificați toate racordurile pe partea cu aspirația și la nevoie etanșați ermetic.
	Pompa nu a fost umplută cu suficient lichid de transportat.	→ Pompa se umple și se verifică ca în conducta de refulare apa să poată să curgă înapoi (vezi 4. Operarea).
	Aerul nu poate fi evacuat partea de refulare deoarece sursele de alimentare sunt închise.	→ Deschideți sursa de alimentare a părții de refulare.
Capătul furtunului nu este în apă, supapa de sens la capătul furtunului lipsă sau neetanșă, furtun de aspirație îndoit, racorduri neetanșate sau filtrul de aspirație astupat.	→ Verificați etanșeitarea întregului furtun de aspirație de la locul de aspirare până la pompă și îndepărtați eventualele neetanșeități. Asigurați alimentarea cu apă pe partea de aspirație. Dacă este necesar, curățați filtrul de aspirație.	

Avarie	Cauza posibilă	Remediu
Motorul pompei nu pornește sau se oprește dintr-o dată în timpul operării.	Ștecherul de rețea nu este introdus în priză.	→ Introduceți ștecherul de rețea în priză de rețea (230 V AC).
	Nu este curent.	→ Verificați siguranța fuzibilă și conexiunile electrice.
	Înterupătorul termic de protecție s-a declanșat (carcasă fierbinte).	→ Asigurați o aerisire suficientă și lăsați pompa să se răcească cca. 15 minute. Scoateți din priză și reporniți pompa (vezi 4. Operarea).
Motorul pompei funcționează, însă debitul sau presiunea scade brusc.	Neetanșeități pe partea de aspirație.	→ Înlăturați neetanșeitățile.
	Cantitate prea mică de apă pe partea de aspirație.	→ Strangulați pompa pe partea de refulare pentru a adapta debitul de transport al părții de aspirație la partea de refulare.
	Filtrul de aspirație, ventilul de refulare sau supapa de sens blocate la capătul de aspirație.	→ Curățați filtrul de aspirație, ventilul de refulare resp. supapa de sens.
Pompa pornește și se oprește prea des.	Neetanșeități pe partea de refulare.	→ Partea de refulare se verifică la neetanșeități.
	Presiunea în cazan este prea redusă.	→ Completați aerul în rezervor (vezi mai jos).
	Membrana cazanului este deteriorată.	→ Luați legătura cu GARDENA Service.
	Comutatorul rotativ nu este poziționat pe RUN .	→ Rotiți comutatorul rotativ complet pe RUN .
Înainte de a fi oprită, pompa se oprește și pornește de mai multe ori.	Oscilații de presiune cauzate de instalație.	→ Rotiți puțin comutatorul ECO în direcția MAX .
Pompa nu se oprește după ce s-a consumat apă.	Nu s-a atins presiunea de oprire.	→ Comutatorul ECO se rotește în direcția ECO .

Completați aerul în rezervor:



Presiunea din rezervor trebuie să fie de cca. 1,0 bari.

Pentru completarea aerului este nevoie de o pompă de aer / dispozitiv de completare a anvelopelor cu afișare a presiunii (manometru).

1. Desșurubați capacul de protecție ②1.
2. Deschideți toate sursele de alimentare pentru ca partea de refulare să fie scoasă de sub presiune.
3. Racordați pompa de aer/dispozitivul de completare a anvelopelor la ventilul cazanului ② și pompați aer până când afișajul presiunii de la pompa de aer/dispozitivul de completare a anvelopelor indică cca. 1,0 bari.
4. Înșurubați din nou capacul de protecție ②1.



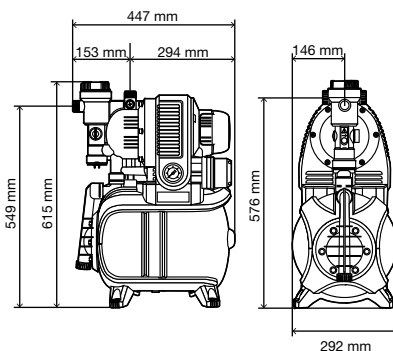
În caz de alte deranjamente vă rugăm, să vă adresați serviciului GARDENA.
Reparațiile trebuie efectuate exclusiv de centrele de service GARDENA sau de un specialist autorizat de GARDENA.

8. Accesorii livrabile

Furtunuri de admisie GARDENA	Rezistente la îndoire și la vid, opțional la metru, de diametru de 19 mm (3/4"), 25 mm (1") sau de 32 mm (5/4"), fără conectori sau cu conectori și de lungimi fixe (art. 1411/1418).	
Conectori GARDENA	Pentru racordarea rezistentă la vid a furtunului vândut la metru.	art. 1723/1724
Sorb cu supapă de sens GARDENA	Pentru dotarea furtunilor de aspirare vândute la metru.	art. 1726/1727
Filtru preliminar pompă GARDENA	Recomandat în special pentru lichide cu impurități de nisip.	art. 1730/1731
Furtunuri de sucțiune GARDENA pentru puțuri abisiniene	Pentru conectarea rezistentă la vid puțuri abisiniene sau conducte rigide. Lungimea 0,5 m. Cu filet interior de 33,3 mm, (G 1) pe ambele părți.	art. 1729
Picioare cu arc GARDENA (4 x)	Picioare cu arc pentru o rulare lină, fără vibrații. Sunt disponibile prin GARDENA Service.	art. 1753-00.901.00

9. Date tehnice

Tip	3000/4 eco (Nr. art. 1753)
Tensiune de rețea/ frecvența de rețea	230 V AC/50 Hz
Putere nominală	650 W
Cablul de jonctiune	1,5 m H05RN-F
Cantitatea max. transportată	2800 l/h
Presiunea max. / Înălțimea max. de transport	4,0 bari/40 m
Înălțimea max. de aspirație	8 m
Presiunea de conectare	1,5 ± 0,1 bari
Presiunea de oprire eco/max	2,2/3,2 bari
Presiunea interioară admisibilă (pe partea de refulare)	6 bari
Greutate	13,6 kg
Dimensiuni (L x l x H)	45 cm x 29 cm x 62 cm
Valoarea emisiei sonore L_{WA}¹⁾ (măsurată/garantată)	79 dB(A)/80 dB(A)
Incertitudine K_{WA}¹⁾	2,2 dB(A)



¹⁾ Procedeu de măsurare conform RL 2000/14/EG

10. Service / Garanție

Service:

Vă rugăm să contactați adresa de pe verso.

Garanție

GARDENA Manufacturing GmbH oferă pentru acest aparat 2 ani garanție (începând cu data achiziționării). Aceasta garanție acoperă toate defectele importante ale produsului ce pot fi dovedite a fi cauzate de defectele de fabricație sau de material.

- Produsul trebuie să fi fost exploatat corespunzător și în concordanță cu cerințele instrucțiunilor de utilizare.
- Atât cumpărătorul sau orice altă persoană nu au încercat să repare produsul.

Piesele de uzură rotor și filtru sunt excluse de la garanție.

Această garanție dată de producător nu afectează cererile de garanție ale cumpărătorului formulate către dealer sau vânzător.

În cazul în care aveți probleme cu acest aparat, luați legătura cu service-ul nostru.

D Produkthaftung

Wir weisen ausdrücklich darauf hin, dass wir nach dem Produkthaftungsgesetz nicht für durch unsere Geräte hervorgerufene Schäden einzustehen haben, sofern diese durch unsachgemäße Reparatur verursacht oder bei einem Teileaustausch nicht unsere originale GARDENA Teile oder von uns freigegebene Teile verwendet wurden und die Reparatur nicht vom GARDENA Service oder dem autorisierten Fachmann durchgeführt wird. Entsprechendes gilt für Ergänzungssteile und Zubehör.

GB Product Liability

We expressly point out that, in accordance with the product liability law, we are not liable for any damage caused by our units if it is due to improper repair or if parts exchanged are not original GARDENA parts or parts approved by us, and, if the repairs were not carried out by a GARDENA Service Centre or an authorised specialist. The same applies to spare parts and accessories.

F Responsabilité

Nous vous signalons expressément que GARDENA n'est pas responsable des dommages causés par ses appareils, dans la mesure où ces dommages seraient causés suite à une réparation non conforme, dans la mesure où, lors d'un échange de pièces, les pièces d'origine GARDENA n'auraient pas été utilisées, ou si la réparation n'a pas été effectuée par le Service Après-Vente GARDENA ou l'un des Centres SAV agréés GARDENA. Ceci est également valable pour tout ajout de pièces et d'accessoires autres que ceux préconisés par GARDENA.

NL Productaansprakelijkheid

Wij wijzen er nadrukkelijk op, dat wij op grond van de wet aansprakelijkheid voor producten niet aansprakelijk zijn voor schade ontstaan door onze apparaten, indien deze door onvakkundige reparatie veroorzaakt zijn, of er bij het uitwisselen van onderdelen geen gebruik gemaakt werd van onze originele GARDENA onderdelen of door ons vrijgegeven onderdelen en de reparatie niet door de GARDENA technische dienst of de bevoegde vakman uitgevoerd werd. Ditzelfde geldt voor extra-onderdelen en accessoires.

S Produktansvar

Tillverkaren är inte ansvarig för skada som orsakats av produkten om skadan beror på att produkten har reparerats felaktigt eller om, vid reparation eller utbyte, andra än Original GARDENA reservdelar har använts. Samma sak gäller för kompletteringsdelar och tillbehör.

DK Produktansvar

Vi gør udtrykkeligt opmærksom på, at vi i henhold til produktansvarsloven ikke er ansvarlige for skader forårsaget af vores udstyr, såfremt det sker på grund af uautoriserede reparationer eller hvis dele er skiftet ud og der ikke er anvendt originale GARDENA dele eller dele godkendt af os, eller hvis reparationerne ikke er udført af GARDENA-service eller en autoriseret fagmand. Det samme gælder for ekstra udstyr og tilbehør.

FI Tuotevastuu

Korostamme nimenomaan, että tuotevastuulain nojalla emme ole vastuussa laitteistamme johtuneista vahingoista, mikäli nämä ovat aiheutuneet epäasianmukaisesta korjauksesta tai osia vaihdettaessa ei ole käytetty alkuperäisiä GARDENA-varaosia tai hyväksymiämme osia ja korjauksen on suorittanut muu kuin GARDENA-huoltokeskus tai valtuuttamamme ammattihenkilö. Tämä pätee myös lisäksiin ja lisävarusteisiin.

I Responsabilità del prodotto

Si rende espressamente noto che, conformemente alla legislazione sulla responsabilità del prodotto, non si risponde di danni causati da nostri articoli se originati da riparazioni eseguite non correttamente o da sostituzioni di parti effettuate con materiale non originale GARDENA o comunque da noi non approvato e, in ogni caso, qualora l'intervento non venga eseguito da un centro assistenza GARDENA o da personale specializzato autorizzato. Lo stesso vale per le parti complementari e gli accessori.

E Responsabilidad de productos

Advertimos que conforme a la ley de responsabilidad de productos no nos responsabilizamos de daños causados por nuestros aparatos, siempre y cuando dichos daños hayan sido originados por arreglos o reparaciones indebidas, por recambios con piezas que no sean piezas originales GARDENA o bien piezas no autorizadas por nosotros, así como en aquellos casos en que la reparación no haya sido efectuada por un Servicio Técnico GARDENA o por un técnico autorizado. Lo mismo es aplicable para las piezas complementarias y accesorios.

P Responsabilidade sobre o produto

Queremos salientar que segundo a lei da responsabilidade do fabricante, nós não nos responsabilizaremos por danos causados pelo nosso equipamento, quando estes ocorrerem em decorrência de reparações inadequadas ou da substituição de peças por peças não originais da GARDENA, ou peças não autorizadas.

A responsabilidade tornar-se-à nula também depois de reparações realizadas por oficinas não autorizadas pela GARDENA. Esta restrição valerá também para peças adicionais e acessórios.

PL Odpowiedzialność za produkt

Zwracamy Państwu uwagę, że nie ponosimy odpowiedzialności za uszkodzenia naszych maszyn, bądź szkody spowodowane ich wadliwym funkcjonowaniem, powstałe na skutek nieprawidłowo przeprowadzonych napraw lub użycia nieoryginalnych części zamiennych. Naprawy winny być przeprowadzane tylko przez punkty serwisowe Husqvarna lub autoryzowane serwisy. Dotyczy to również części uzupełniających i oprzyrządowania.

H Termékszavatosság

Nyomatékosan utalunk arra a tényre, hogy a termékszavatossági törvény szerint nem kell jótállást vállalnunk azokra a károokra, amelyeket nem a mi készülékeink okoztak, ha ezeket más szerületen javítás okozta vagy egy alkatrész kicserélésénél nem a mi eredeti GARDENA alkatrészeinket vagy általunk engedélyezett alkatrészeket használtak fel és a javítást nem a GARDENA szerviz vagy egy erre felhatalmazott szakember végezte. Hasonlóképpen érvényes ez a kiegészítő alkatrészekre és tartozékokra is.

CZ Odpovědnost za výrobek

Výslovně upozorňujeme na to, že podle zákona o odpovědnosti za výrobek neneseme odpovědnost za škody způsobené našimi přístroji, pokud byly způsobené neodbornou opravou nebo použitím jiných než našich originálních náhradních dílů GARDENA nebo námi schválených dílů a neprovedením opravy servisem GARDENA nebo autorizovaným odborníkem. Odpovídající platí i pro doplňkové díly a příslušenství.

SK Predmet záruky

Upozorňujeme dôrazne na to, že podľa zákona o poskytovaní záruk nezodpovedáme za škody spôsobené našimi výrobkami, v prípade, že boli boli vyvolané neodbornými opravami, výmenou dielcov, ktoré nepatria k originálnym dielom GARDENA alebo neboli nami schválené a rovnako boli spôsobené servisnými zásahmi, ktoré neboli vykonané servisom GARDENA alebo autorizovaným odborníkom. Rovnako to platí pre doplnky a príslušenstvo.

GR Ευθύνη για το προϊόν

Σας υπενθυμίζουμε ρητά, ότι σύμφωνα με το νόμο περί ευθύνης για τα προϊόντα δεν ευθυνόμαστε για ενδεχόμενες βλάβες που προκαλούνται από τις συσκευές μας, εφόσον οφείλονται σε μία ακατάλληλη επισκευή ή σε μια αντικατάσταση τμημάτων για την οποία δεν έχουν χρησιμοποιηθεί τα πρωτότυπα ανταλλακτικά της GARDENA ή τα από μας εγκεκριμένα ανταλλακτικά και σε περίπτωση που δεν εκτελείται η επισκευή από το Τμήμα Εξυπηρέτησης Πελατών της GARDENA ή από έναν εξουσιοδοτημένο εξειδικευμένο τεχνίτη. Το ίδιο ισχύει για εξαρτήματα και συμπληρωματικά τμήματα.

SLO Jamstvo za izdelek

Pismo poudarjamo, da po zakonu jamstva za izdelek nismo odgovorni za škodo, ki bi nastala zaradi uporabe našega izdelka, prav tako tudi ne za škodo ki bi nastala zaradi nepravilnega popravila izdelka ali pri napačni zamenjavi delov, ki niso originalni deli GARDENA ali pri uporabi z naše strani potrjenih delov, ki pa niso bili vgrajeni v servisu GARDENA ali v naši pooblašteni servisni službi. Enako velja tudi za nadomestne dele in opremo.

HR Odgovornost za proizvod

Izričito napominjemo da u skladu sa Zakonom o odgovornosti za proizvode nismo odgovorni za štete uzrokovane našim uređajima ako su one izazvane nestručnim popravkom ili u slučaju zamjene dijelova nisu korišteni originalni GARDENA dijelovi ili dijelovi koje smo odobrili i popravak nije izvršio GARDENA servis ili ovlašteni stručnjak. Isto vrijedi i za dodatne dijelove i pribor.

RO Responsabilitatea legala a produsului

Menționăm în mod expres ca, în concordanță cu responsabilitatea legală a produsului, nu suntem răspunzători de nici un accident provocat de produsele noastre dacă se datorează reparării necorespunzătoare sau dacă piesele de schimb nu sunt originale GARDENA sau aprobate de GARDENA, sau dacă reparațiile nu au fost efectuate de un Centru de Service GARDENA sau un specialist autorizat. Aceleași prevederi se aplică și pieselor de schimb și accesoriilor.

BG Отговорност за качество

Изрично подчертаваме, че съгласно закона за отговорност за качество, ние не носим отговорност за вредите причинени от нашите уреди, ако същите са причинени от неправилен ремонт или при подмяната на части не са използвани оригинални части на GARDENA или части одобрени от нас и ремонта не е извършен от сервиз на GARDENA или оторизиран специалист. Същото важи за допълнителните части и принадлежности.

EST Tootevastutus

Juhime teie tähelepanu sellele, et tootevastutusseaduse kohaselt ei vastuta me meie seadmete poolt põhjustatud kahjude eest, kui need on tekkinud asjatundmatu paranduse tagajärjel või kui detaili vahetamisel ei kasutatud GARDENA originaalvaruosi ega meie poolt kasutada lubatud varuosia ja kui parandustöid ei ole teinud GARDENA klienditeenindusspetsialistid ega meie volitatud spetsialistid. Sama kehtib lisadetailide ja tarvikute kohta.

LT Atsakomybė už produkciją

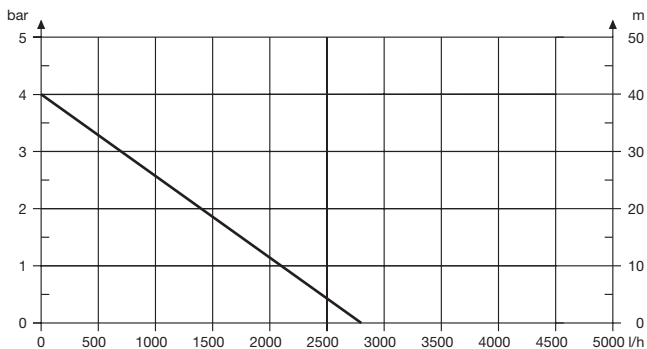
Nurodome, kad remdamiesi Atsakomybės už produkciją įstatymu, neataskome už nuostolius, sukeltus mūsų prietaisy, jei jie atsirado dėl netinkamo remonto, arba, jei keičiant dalis, buvo naudojamasi neoriginalios GARDENA dalys arba dalys, kurių mes neleidome naudoti, o remontą atliko ne GARDENA servisas arba neįgaliotasis specialistas. Tas pats galioja papildomoms dalims ir priedams.

LV Produkta atbildība

Mēs skaidri norādām uz to, ka saskaņā ar Produktu atbildības likumu, mēs neatbildam par mūsu iekārtu radītiem zaudējumiem, ciktāl tos ir izraisījis neatbilstošs remonts vai daļu nomaiņa ar neoriģinālām GARDENA daļām vai ne ar mūsu norādītajām detaļām un remontu nav veicis GARDENA serviss vai pilnvarots speciālists. Tas pats attiecas uz papildinošajām daļām un piederumiem.

<p>D EG-Konformitätserklärung Der Unterzeichnete Husqvarna AB, 561 82 Huskvarna, Sweden bestätigt, dass die nachfolgend bezeichneten Geräte in der von uns in Verkehr gebrachten Ausführung die Anforderungen der harmonisierten EU-Richtlinien, EU-Sicherheitsstandards und produktspezifischen Standards erfüllen. Bei einer nicht mit uns abgestimmten Änderung der Geräte verliert diese Erklärung ihre Gültigkeit.</p>	<p>H EU-Megfelelőeségi nyilatkozat Alulírott, a Husqvarna AB, 561 82 Huskvarna, Sweden igazolja azt, hogy az alábbiakban megnevezett készülékek, az általunk forgalomba hozott kivételben teljesítik a harmonizációs EU-irányelvek, az EU biztonsági szabványok és a termékre jellemző szabványok követelményeit. Ha a készülékeken a mi beleegyezésünk nélkül változtatást végeznek, akkor ez a nyilatkozat érvényét veszti.</p>
<p>GB EU Declaration of Conformity The undersigned Husqvarna AB, 561 82 Huskvarna, Sweden hereby certifies that, when leaving our factory, the units indicated below are in accordance with the harmonised EU guidelines, EU standards of safety and product specific standards. This certificate becomes void if the units are modified without our approval.</p>	<p>CZ Prohlášení o shodě EU Podepsaný Husqvarna AB, 561 82 Huskvarna, Sweden potvrzuje, že dále uvedené přístroje v rámci do provozu uvedení provedení splňují požadavky harmonizačních směrnic EU, bezpečnostních norem EU a norem specifických pro výrobek. Při námi neschválené změně přístrojů ztrácí toto prohlášení platnost.</p>
<p>F Certificat de conformité aux directives européennes Le constructeur, soussigné : Husqvarna AB, 561 82 Huskvarna, Sweden déclare qu'à la sortie de ses usines le matériel neuf désigné ci-dessous est conforme aux prescriptions des directives européennes énoncées ci-après et conforme aux règles de sécurité et autres règles qui lui sont applicables dans le cadre de l'Union européenne. Toute modification portée sur ce produit sans l'accord express de GARDENA supprime la validité de ce certificat.</p>	<p>SK EU-Vyhlasenie o zhode Nižšie uvedená firma Husqvarna AB, 561 82 Huskvarna, Sweden vyhlasuje, že uvedené zariadenia, ktoré uviedla na trh v tomto vyhotovení, spĺňajú požiadavky harmonizačných smerníc EU, bezpečnostných noriem EU a noriem špecifických pre výrobok. Pri zmene zariadenia, ktorá nebola odsúhlasená výrobcom stráca toto vyhlásenie platnosť.</p>
<p>NL EU-overeenstemmingsverklaring Ondergetekende Husqvarna AB, 561 82 Huskvarna, Sweden bevestigt, dat de volgende genoemde apparaten in de door ons in de handel gebrachte uitvoering voldoen aan de eis van, en in overeenstemming zijn met de EU-richtlijnen, de EU-veiligheidsstandaard en de voor het product specifieke standaard. Bij een niet met ons afgestemde verandering aan de apparaten verliest deze verklaring haar geldigheid.</p>	<p>GR Δήλωση Συμμόρφωσης προς τις Οδηγίες της ΕΕ Η υπογράφουσα Husqvarna AB, 561 82 Huskvarna, Sweden δηλώνει, ότι τα εξής αναφερόμενα εκδοόμενα από την εταιρία μας προϊόντα ανταποκρίνονται σε όλες τις εναρμονισμένες προδιαγραφές της ΕΕ, στα πρότυπα ασφαλείας της ΕΕ και στα ειδικά για το προϊόν πρότυπα. Σε μία μη συμφωνημένη με την εταιρία μας τροποποίηση των συσκευών αυτή η δήλωση χάνει την ισχύ της.</p>
<p>S EU Tillverkarintyg Undertecknad firma Husqvarna AB, 561 82 Huskvarna, Sweden intygar härmed att nedan nämnda produkter överensstämmer med EU:s direktiv, EU:s säkerhetsstandarder och produktspecifikation. Detta intyg upphör att gälla om produkten ändras utan vårt tillstånd.</p>	<p>SLO EU-izjava o skladnosti Podpisani proizvajalec «Husqvarna AB, 561 82 Huskvarna, Sweden» s podpisom potrjuje, da sledeče opisana naprava, ki smo jo poslali na tržišče izpolnjuje zahteve harmoniziranih standardov ES-smernic, ES-varnostnih standardov in izdelku specifičnih standardov. V primeru spremembe na napravi brez našega pisnega dovoljenja ta izjava izgubi svoj pomen in veljavnost.</p>
<p>DK EU Overensstemmelse certifikat Undertegnede Husqvarna AB, 561 82 Huskvarna, Sweden bekræfter hermed, at enheder listede herunder, ved afsendelse fra fabrikken, er i overensstemmelse med harmoniserede EU retningslinier, EU sikkerheds standarder og produkt specifikations standarder. Dette certifikat træder ud af kraft hvis enhederne er ændret uden vor godkendelse.</p>	<p>HR Izjava o sukladnosti EU-a Dolje potpisana tvrtka Husqvarna AB, 561 82 Huskvarna, Sweden ovime potvrđuje da dolje navedeni uređaji u izvedbi plasiranoj na tržište ispunjavaju zahtjeve harmoniziranih EU smjernica, EU sigurnosnih normi i normi za određene proizvode. Ova izjava postaje ništavna u slučaju izmjene uređaja koje nismo odobrili.</p>
<p>FI EU-yhdenmukaisuusvakuutus Allekirjoittanut Husqvarna AB, 561 82 Huskvarna, Sweden vakuuttaa, että allamainitut laitteet täyttävät tehtaaltamme lähtiesään yhdenmukaisistettujen EU-direktiivien, EU-turvallisuusstandardien ja tuotekohtaisten standardien vaatimukset. Laitteisiin tehdyt muutokset, joista ei ole sovittu kanssamme, joutavat tämän vakuutuksen raukaamiseen.</p>	<p>RO UE-Certificat de conformitate Prin prezenta Husqvarna AB, 561 82 Huskvarna, Sweden, certifica faptul ca, in momentul in care produsele mentionate mai jos ies din fabrica sunt in concordanta cu directivele UE, standardele de siguranta UE si standardele specifice ale produsului UE. Acest certificat devine nul in cazul modificarii aparatului fara aprobarea noastra.</p>
<p>I Dichiarazione di conformità alle norme UE La sottoscritta Husqvarna AB, 561 82 Huskvarna, Sweden certifica che il prodotto qui di seguito indicato, nei modelli da noi commercializzati, è conforme alle direttive armonizzate UE nonché agli standard di sicurezza e agli standard specifici di prodotto. Qualunque modifica apportata al prodotto senza nostra specifica autorizzazione invalida la presente dichiarazione.</p>	<p>BG ЕС-Декларация за съответствие Подписаната фирма Husqvarna AB, 561 82 Huskvarna, Sweden декларира, че описаните по-долу уреди, пуснати в продажба съгласно нашата спецификация, изпълняват изискванията на хармонизираните ЕС-директиви, ЕС-стандарты за безопасност и специфичните производствени стандарти. При промяна на уреда, която не е съгласувана с нас, тази декларация губи своята валидност.</p>
<p>E Declaración de conformidad de la UE El que suscribe Husqvarna AB, 561 82 Huskvarna, Sweden declara que la presente mercancía, objeto de la presente declaración, cumple con todas las normas de la UE, en lo que a normas técnicas, de homologación y de seguridad se refiere. En caso de realizar cualquier modificación en la presente mercancía sin nuestra previa autorización, esta declaración pierde su validez.</p>	<p>EST ELi vastavusdeklaratsioon Allkirjutatud Husqvarna AB, 561 82 Huskvarna, Sweden kinnitab, et kirjeldatud seade vastab meie poolt ingliskeelsetes viidud kujul ELi harmoniseeritud direktiividele, ELi ohutusstandarditele ja tootega seotud standarditele. Meiega kooskõlastamata muudatus tegemise korral seadmel kaotab see deklaratsioon kehtivuse.</p>
<p>P Certificado de conformidade da UE Os abaixo mencionados Husqvarna AB, 561 82 Huskvarna, Sweden, por este meio certificam que ao sair da fábrica os aparelhos abaixo mencionados estão de acordo com as diretrizes harmonizadas da UE, padrões de segurança e de produtos específicos. Este certificado ficará nulo se as unidades forem modificadas sem a nossa aprovação.</p>	<p>LT ES Atitikties deklaracija Pasirašanti mūsų Husqvarna AB, 561 82 Huskvarna, Sweden patvirtina, kad žemiau nurodyti prietaisai ir jų modeliai, kurie buvo pagaminti mūsų gamyklose atitinka ES direktyvas, ES saugumo standartus ir specifinius gaminto standartus. Atlikus bet kokį prietaiso pakeitimą, kuris nėra suderintas su mumis, ši deklaracija praranda galiojimą.</p>
<p>PL Deklaracja zgodności Unii Europejskiej Husqvarna AB, 561 82 Huskvarna, Sweden potwierdza, że poniżej określone urządzenia w wersji oferowanej przez nas do sprzedaży spełniają wymagania zharmonizowanych dyrektyw Unii Europejskiej, standardu bezpieczeństwa Unii Europejskiej i standardu specyficznego dla tego typu produktów. W przypadku zmiany urządzenia, która nie została z nami uzgodniona, niniejsza deklaracja traci moc obowiązującą.</p>	<p>LV ES-atbilstības deklarācija Parakstījis Husqvarna AB, 561 82 Huskvarna, Sweden, Vācija apstiprina, ka sekojoši apzīmētās iekārtas, kuras mēs izplatām, savā izpildījumā atbilst harmonizētajām ES direktīvām, ES drošības standartiem un produkta specifiskajiem standartiem. Ar mūsu neapstiprinātām izmaiņām iekārtā šī deklarācija zaudē savu derīgumu.</p>

Pumpen-Kennlinien
Performance characteristics
Courbes de performance
Prestatiegrafiek
Kapacitetskurva
Ydelses karakteristika
Pumpun ominaiskäyrä
Pumpekarakteristikk
Curva di rendimento
Curva característica de la bomba
Características de performance
Charakterystyka pompy
Szivattyú-jelleggörbe
Charakteristika čerpadla
Charakteristiky čerpadla
Χαρακτηριστικό διάγραμμα
Характеристика насоса
Karakteristika črpalke
Obilježja pumpe
Karakteristika pumpe
Крива характеристики насоса
Caracteristică pompă
Pompa karakter eğrisi
Помпена характеристика
Fuqia e pompës
Pumba karakteristik
Siurblio charakteristinė kreivė
Сүкһа raksturlіkne



Deutschland / Germany

GARDENA
Manufacturing GmbH
Central Service
Hans-Lorenser-Straße 40
D-89079 Ulm
Produktfragen:
(+49) 731 490-123
Reparaturen:
(+49) 731 490-290
service@gardena.com

Albania
COBALT Sh.p.k.
Rr. Sirti Kodra
1000 Tirana

Argentina
Husqvarna Argentina S.A.
Av. del Libertador 5954 –
Piso 11 – Torre B
(C1428ARP) Buenos Aires
Phone: (+54) 11 5194 5000
info.gardena@
ar.husqvarna.com

Armenia
Garden Land Ltd.
61 Tigran Mets
0005 Yerevan

Australia
Husqvarna Australia Pty. Ltd.
Locked Bag 5
Central Coast BC
NSW 2252
Phone: (+61) (0) 2 4352 7400
customer.service@
husqvarna.com.au

Austria / Österreich
Husqvarna Austria GmbH
Industriezeile 36
4010 Linz
Tel.: (+43) 732 77 01 01-485
service.gardena@
husqvarnagroup.com

Azerbaijan
Firm Progress a.
Aliyev Str. 26A
1052 Baku

Belgium
GARDENA Belgium NV/SA
Sterrebeekstraat 163
1930 Zaventem
Phone: (+32) 2 72 90 92 12
Mail: info@gardena.be

Bosnia / Herzegovina
SILK TRADE d.o.o.
Industrijska zona Bukva bb
74260 Tešanj

Brazil
Husqvarna do Brasil Ltda
Av. Francisco Matarazzo,
1400 – 19º andar
São Paulo – SP
CEP: 05001-903
Tel: 0800-112252
marketing.br.husqvarna@
husqvarna.com.br

Bulgaria
Хускварна България ЕООД
Бул. „Андрей Ляпчев“ № 72
1799 София
Tel.: (+359) 02/9753076
www.husqvarna.bg

Canada / USA
GARDENA Canada Ltd.
100 Summerlea Road
Brampton, Ontario L6T 4X3
Phone: (+1) 905 792 9330
info@gardenacanada.com

Chile
Maquinarias Agroforestales
Ltda. (Maga Ltda.)
Santiago, Chile
Avda. Chesterton
8355 comuna Las Condes
Phone: (+56) 2 202 4417
Dalton@мага.cl
Zipcode: 7560330
Temuco, Chile
Avda. Valparaiso # 01466
Phone: (+56) 45 222 126
Zipcode: 4780441

China

Husqvarna (China) Machinery
Manufacturing Co., Ltd.
No. 1355, Jia Xin Fld.
Ma Lu Zhen, Jia Ding Dist.,
Shanghai
201801
Phone: (+86) 21 59159629
Domestic Sales
www.gardena.com.cn

Colombia
Husqvarna Colombia S.A.
Calle 18 No. 68 D-31, zona
Industrial de Montevideo
Bogotá, Cundinamarca
Tel. 571 2922700 ext. 105
jairo.salazar@
husqvarna.com.co

Costa Rica
Compania Exim
Euroiberoamericana S.A.
Los Colegios, Moravia,
200 metros al Sur del Colegio
Saint Francis – San José
Phone: (+506) 297 68 83
exim_euro@racsa.co.cr

Croatia
SILK ADRIA d.o.o.
Josipa Lončara 3
10090 Zagreb
Phone: (+385) 1 3794 580
silk.adria@zg.t-com.hr

Cyprus
Med Marketing
17 Digeni Akrita Ave
P.O. Box 27017
1641 Nicosia

Czech Republic
Husqvarna Česko s.r.o.
Türkova 2319/5b
149 00 Praha 4 – Chodov
Bezpłatná infolinka:
800 100 425
servis@cz.husqvarna.com

Denmark
GARDENA / Husqvarna
Consumer Outdoor Products
Salgsafdelning Danmark
Box 9003
S-200 39 Malmö
info@gardena.dk

Dominican Republic
BOSQUESA, S.R.L
Carretera Santiago Licey
Km. 5 ½
Esquina Copal II.
Santiago
Dominican Republic
Phone: (+809) 736-0333
joserbosquesa@claro.net.do

Ecuador
Husqvarna Ecuador S.A.
Arupos E1-181 y 10 de
Agosto Quito, Pichincha
Tel. (+593) 22800739
francisco.jacom@
husqvarna.com.ec

Estonia
Husqvarna Eesti OÜ
Consumer Outdoor Products
Kesk tee 10, Aaviku küla
Rae vald
Harju maakond
75305 Estonia
kontakt.etj@husqvarna.ee

Finland
Oy Husqvarna Ab
Consumer Outdoor Products
Lauttarhankatu 8 B / P.L. 3
00581 HELSINKI
info@gardena.fi

France
Husqvarna France
9/11 Allée des pierres mayettes
92635 Gennevilliers Cedex
France
http://www.gardena.com/fr
N° AZUR: 0 810 00 78 23
(Prix d'un appel local)

Georgia

Albi Group
Beliasvili 8
1159 Tlelisi

Great Britain
Husqvarna UK Ltd
Preston Road
Aycliffe Industrial Park
Newton Aycliffe
County Durham
DL5 6UP
info.gardena@
husqvarna.co.uk

Greece
Π.ΠΑΠΑΔΟΠΟΥΛΟΣ ΑΕΒΕ
Λεωφ. Αθηνών 92
Αθήνα
Τ.Κ. 104 42
Ελλάδα
Τηλ. (+30) 210 5193 100
info@papadopoulos.com.gr

Hungary
Husqvarna Magyarország Kft.
Ezred u. 1-3
1044 Budapest
Telefon: (+36) 1 251-4161
vevoszolgalat.husqvarna@
husqvarna.hu

Iceland
Ó. Johnson & Kaaber
Tunguhalsi 1
110 Reykjavik
oj@ojk.is

Ireland
Husqvarna UK Ltd
Preston Road
Aycliffe Industrial Park
Newton Aycliffe
County Durham
DL5 6UP
info.gardena@
husqvarna.co.uk

Italy
Husqvarna Italia S.p.A.
Via Como 72
23869 VALMADRERA (LC)
Phone: (+39) 0341.203.111
info@gardenaitalia.it

Japan
KAKUICHI Co. Ltd.
Sumitomo Realty &
Development Kojimachi
BLDG., 8F
5-1 Nibanenryo
Chiyoda-ku
Tokyo 102-0084
Phone: (+81) 33 264 4721
m_ishihara@kaku-ichi.co.jp

Kazakhstan
LAMED Ltd.
155/1, Tazhibayevoy Str.
050060 Almaty
IP Schmidt
Abayavenue 3B
110 005 Kostanay

Korea
Kyung Jin Trading Co., LTD.
107-4, SunDuk Bld.,
YangJae-dong,
Secho-gu,
Seoul, (zipcode: 137-891)
Phone: (+82) (0)2 574-6300

Kyrgyzstan
Alye Maki
av. Molodaya Guardir J 3
720014
Bishkek

Latvia
Husqvarna Latvija
Consumer Outdoor Products
Balužkū iela 6
LV-1024 Rīga
info@husqvarna.lv

Lithuania
UAB Husqvarna Lietuva
Consumer Outdoor Products
Ataities pl. 77C
LT-52104 Kaunas
centras@husqvarna.lt

Luxembourg

Magasins Jules Neuberg
39 Rue Jacques Stas
Luxembourg Gersperich 2549
Case Postale No. 12
Luxembourg 2010
Phone: (+352) 40 14 01
api@neuberg.lu

Mexico
AFOSA
Av. Lopez Mateos Sur # 5019
Col. La Calma 45070
Zapopan, Jalisco
Mexico
Phone: (+52) 33 3818-3434
icornejo@afosa.com.mx

Moldova
Convel S.R.L.
290A Muncesti Str.
2002 Chisinau

Netherlands
GARDENA Nederland B.V.
Postbus 50176
1305 AD ALMERE
Phone: (+31) 36 521 00 00
info@gardena.nl

Neth. Antilles
Jonka Enterprises N.V.
Sta. Rosa Weg 196
P.O. Box 8200
Curaçao
Phone: (+599) 9 767 66 55
pjm@jonka.com

New Zealand
Husqvarna New Zealand Ltd.
PO Box 76-437
Manukau City 2241
Phone: (+64) (0) 9 9202410
support.nz@husqvarna.co.nz

Norway
GARDENA
Husqvarna Consumer
Outdoor Products
Salgskontor Norge
Klevereveien 6
1540 Vestby
info@gardena.no

Peru
Husqvarna Perú S.A.
Jr. Ramón Cárcamo 710
Lima 1
Tel: (+51) 1 3320400 ext. 416
laura.remuzog@
husqvarna.com

Poland
Husqvarna
Poland Spółka z o.o.
ul. Wysockiego 15 b
03-371 Warszawa
Phone: (+48) 22 330 96 00
gardena@husqvarna.com.pl

Portugal
Husqvarna Portugal, SA
Lagoa – Albarraque
2635 – 595 Rio de Mouro
Tel.: (+351) 21 922 85 30
Fax.: (+351) 21 922 85 36
info@gardena.pt

Romania
Madex International Srl
Soseaua Odaii 117-123,
RO 013603 București, S1
Phone: (+40) 21 352.76.76
madex@mes.ro

Russia / Россия
ООО „Хускварна“
141400, Московская обл.,
г. Химки,
улица Ленинградская,
владение 39, стр.6
Бизнес Центр
„Химки Бизнес Парк“,
помещение 0802.04
http://www.gardena.ru

Serbia
Domet d.o.o.
Autoput za Novi Sad bb
11273 Belgrade
Phone: (+381) 11 84 88 82
miroslav.jejina@domet.rs

Singapore

Hy-Ray PRIVATE LIMITED
40 Jalan Pemimpin
02-08 Tat Ann Building
Singapore 577185
Phone: (+65) 6253 2277
shying@hyray.com.sg

Slovak Republic
Husqvarna Cesko s.r.o.
Türkova 2319/5b
149 00 Praha 4 – Chodov
Bezpłatná infolinka:
800 154 044
servis@sk.husqvarna.com

Slovenia
Husqvarna Austria GmbH
Industriezeile 36
4010 Linz
Tel.: (+43) 732 77 01 01-485
service.gardena@
husqvarnagroup.com

South Africa
Husqvarna
Husqvarna (Pty) Ltd
Postnet Suite 250
Private Bag X6,
Cascades, 3202
South Africa
Phone: (+27) 33 846 9700
info@gardena.co.za

Spain
Husqvarna España S.A.
Calle de Rivas nº 10
28052 Madrid
Phone: (+34) 91 708 05 00
atencioncliente@gardena.es

Suriname
Agrofix n.v.
Verlengde Hogestraat # 22
Phone: (+597) 472426
agrofix@sr.net
Pobox : 2006
Paramaribo
Suriname – South America

Sweden
Husqvarna AB
S-561 82 Huskvarna
info@gardena.se

Switzerland / Schweiz
Husqvarna Schweiz AG
Consumer Products
Industriestrasse 10
5506 Mägenwil
Phone: (+41) (0) 62 887 37 90
info@gardena.ch

Turkey
GARDENA Dost Diş Ticaret
Müesseslik A.Ş.
Sanayi Cad. Adı Sokak
No: 1/B Kartal
34873 İstanbul
Phone: (+90) 216 383 9399
info@gardena-dost.com.tr

Ukraine / Україна
ТОВ „Хусварна Україна“
вул. Васильківська, 34,
офіс 204-р
03022, Київ
Tel. (+38) 044 498 39 02
info@gardena.ua

Uruguay
FELI SA
Entre Rios 1083 CP 11800
Montevideo – Uruguay
Tel: (+598) 22 03 18 44
info@felisa.com.uy

Venezuela
Corporación Casa y Jardín C.A.
Av. Caroni, Edif. Trezmen, PB.
Colinas de Bello Monte.
1050 Caracas.
Tlf: (+58) 212 992 33 22
info@casayjardin.net.ve

1753-20.960.03/0216
© GARDENA
Manufacturing GmbH
D-89070 Ulm
http://www.gardena.com