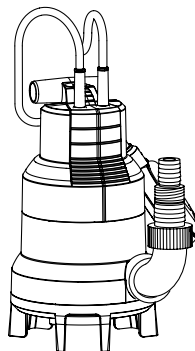


6000
Art. 1777



6000
Art. 1790

D Betriebsanleitung
Tauchpumpe/Schmutzwasserpumpe

GB Operation Instructions
Submersible Pump/Dirty Water Pump

F Mode d'emploi
Pompe pour eaux claires/
Pompe pour eaux chargées

NL Gebruiksaanwijzing
Dompelpomp/Vuilwaterpomp

S Bruksanvisning
Dränkbar pump/Spillvattenpump

DK Brugsanvisning
Dykpumpe/Pumpe til snavset vand

FI Käyttöohje
Upporumpu/Likavesipumppu

N Bruksanvisning
Lensepumpe/
Lensepumpe for urent vann

I Istruzioni per l'uso
Pompa sommersa/
Pompa sommersa per acqua sporca

E Instrucciones de empleo
Bomba sumergible/
Bomba para aguas sucias

P Manual de instruções
Bomba submersível/
Bomba para esgotos

PL Instrukcja obsługi
Pompa zanurzeniowa/
Pompa do brudnej wody

H Használati utasítás
Merülőszivattyú/Szennyvízszivattyú

CZ Návod k obsluze
Ponorné čerpadlo/Kalové čerpadlo

SK Návod na obsluhu
Ponorné čerpadlo/Kalové čerpadlo

GR Οδηγίες χρήσης
Υποβρύχια αντλία/αντλία λυμάτων

RUS Инструкция по эксплуатации
Погружной насос/Грязевой насос

SLO Navodilo za uporabo
Potopna črpalka/
Črpalka za odpadno vodo

HR Upute za uporabu
Uronjiva pumpa/
Pumpa za prljavu vodu

SRB Uputstvo za rad
Potopna pumpa/
Pumpa za prljavu vodu

UA Інструкція з експлуатації
Занурений насос/
Грязьовий насос

RO Instrucțiuni de utilizare
Pompă submersibilă/
Pompă pentru apă murdară

TR Kullanma Kılavuzu
Dalgiç Pompa/Kirlı Su Pompası

BG Инструкция за експлоатация
Потопяема дренажна помпа/
Помпа за мръсна вода

AL Manual përdorimi
Pompë zhytëse/
Pompë për ujë e ndotur

EST Kasutusjuhend
Uputatav pump/Reoveepump

LT Eksplotavimo instrukcija
Panardinamas siurblys/
Purvino vandens siurblys

LV Lietošanas instrukcija
Legremdējamais sūknis/
Netīrā ūdens sūknis

GARDENA Pompă submersibilă 6000 / Pompă pentru apă murdară 6000



Aceasta este traducerea instrucțiunilor originale din limba germana.

Citiți cu atenție aceste instrucțiuni de utilizare și observați notele însoțitoare. Cu ajutorul acestor instrucțiuni de utilizare, vă rugăm să vă familiarizați cu produsul, cu utilizarea corectă precum și cu instrucțiunile de siguranță.



Niciodată nu utilizați produsul dacă sunteți obosit, bolnav sau sub influența alcoolului, drogurilor sau a medicamentelor.

Utilizarea produsului de către copii peste 8 ani precum și de către persoane cu abilități fizice sau mentale reduse sau de persoane fără experiență și cunoștințele necesare, este permisă numai dacă sunt supravegheați sau instruiți cu privire la utilizarea sigură a aparatului și dacă înțeleg pericolele rezultate din utilizare. Copii nu au voie să se joace cu aparatul. Curățarea și întreținerea care trebuie efectuate de utilizator nu sunt permise copiilor fără supraveghere. Utilizarea produsului este recomandată începând de la vârsta de 16 ani.

→ Păstrați aceste instrucțiuni de utilizare la loc sigur.

Cuprins

1. Domeniul de utilizare al pompei dvs. GARDENA	157
2. Indicații de siguranță.	158
3. Punerea în funcțiune	159
4. Deservirea	160
5. Depozitarea	161
6. Curățarea	161
7. Înlăturarea defecțiunilor	162
8. Date tehnice	163
9. Service/Garanție	164

1. Domeniul de utilizare al pompei dvs. GARDENA

Modul corect de utilizare:

Pompa GARDENA este destinată utilizării în curțile și grădinile private. Ea este destinată, în principal, pentru evacuarea apei în caz de inundații, dar și pentru umplerea și golirea de recipienti, pentru scoaterea apei din fântâni și puțuri, pentru evacuarea apei din bărci și iahturi, precum și pentru aerisirea și recircularea apei pe perioade limitate.

Lichide pompate:

Cu pompa GARDENA pot fi pompate următoarele lichide:

- Pompa submersibilă 6000: apă curată sau puțin murdară, cu un diametru maxim al părților solide de 5 mm;
- Pompa pentru apă murdară 6000: apă murdară, cu un diametru maxim al părților solide de 25 mm;

precum și apă pentru bazine de înot (se presupune o dozare corectă a aditivilor) și pentru bazine de spălare.

Pompa este complet submersibilă (capsulată etans) și poate fi scufundată până la 7 m în lichidul ce trebuie pompat.



Pompa GARDENA nu este destinată utilizării în regim permanent (de exemplu recirculare permanentă) în iazuri. Durata de viață a pompei se scurtează simțitor în acest mod de lucru. Nu pot fi pompate substanțe corosive, ușor inflamabile sau explozive (de exemplu benzină, petrol, soluție de nitrați), grăsimi, uleiuri, apă sărată și apă uzată din instalații sanitare. Temperatura lichidului pompat nu poate depăși 35 °C.

2. Indicații de siguranță

Siguranță electrică



PERICOL! Pericol de electrocutare!

Dacă se află persoane în bazinul de înot sau în iazul din grădină, pompa nu trebuie acționată.

- **Asigurați-vă că legăturile electrice sunt realizate în zona neacoperită de apă.**
- **Protecție contra umezelii pentru conectori de alimentare.**



PERICOL! Pericol de electrocutare!

În cazul unui ștecher tăiat, prin cablul de rețea poate pătrunde umezeala în zona electrică și poate provoca un scurtcircuit.

- **A nu se tăia în niciun caz ștecherul de rețea (de ex., în vederea trecerii prin perete).**
- **Trageți întotdeauna de Stecher și nu de cablu, atunci când scoateți ștecherul din priză.**

Cablurile pentru conectarea la rețea nu pot avea o secțiune mai mică decât cablurile cu izolație din cauciuc cu codul H05RN-F, conform DIN VDE 0620. Lungimea cablului trebuie să fie de maxim 10 m.

Datele de pe eticheta pompei trebuie să corespundă caracteristicilor rețelei electrice.

Conform DIN VDE 100/AS/NZS 3000, pompele pot fi utilizate în bazine de înot, iazuri de grădină și fântâni arteziene numai printr-un releu diferențial de protecție având curentul nominal diferențial de protecție de ≤ 30 mA.

Piscinele și bazinele pentru grădină trebuie să corespundă reglementărilor naționale și internaționale în vigoare cu privire la construcții.

Din motive de siguranță, recomandăm utilizarea pompei prin intermediul unui releu diferențial de protecție (releu FI) (DIN VDE 0100-702 și 0100-738).

→ Vă rugăm să vă adresați electricianului dvs. Protejați ștecherul și cablurile împotriva căldurii, uleiului și muchiilor ascuțite.

Conducta de legătură a pompei nu poate fi înlocuită. În cazul deteriorării conductei, pompa trebuie casată.

→ Nu scoateți ștecherul din priză trăgând de cablu, ci trăgând de corpul ștecherului.

Cablul de conectare sau comutatorul cu plutitor nu trebuie utilizate pentru fixarea sau transportul pompei.

Pentru imersia sau ridicarea și asigurarea pompei, trebuie fixat un cablu de mânerul de transport.

Indicații de utilizare

→ Înainte de utilizarea pompei (în Special a cablului și ștecherului) acestea trebuie verificate.

→ Eliberați conducta de presiune înainte de punerea în funcțiune. Nu lăsați niciodată pompa să funcționeze mai mult de 10 minute, dacă partea de presiune este obturată.

→ Respectați nivelul minim al apei și înălțimea maximă de pompare (consultați **8. Date tehnice**).

O pompă defectă nu trebuie folosită.

→ Verificarea unei pompe defecte se va face de către GARDENA Service.

Utilizarea pompei fără lichid conduce la o uzură prematură și trebuie evitată. Din acest motiv, în regimul de funcționare manual pompa trebuie oprită imediat ce se constată lipsa lichidului de pompat.

→ Supravegheați în permanență pompa aflată în regim de lucru manual.

Pompa trebuie să fie amplasată astfel încât deschiderile de admisie de la piciorul de aspirație să nu se blocheze parțial sau total din cauza impurităților.

În iaz, pompa trebuie așezată, de exemplu, pe o cărămidă.

Lichidul transportat poate fi infectat de lubrifiantul scăpat.

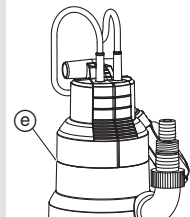
Prevederi privind siguranța

Protectorul termic

În caz de suprasarcină, pompa este oprită de către protectorul termic înglobat în motor. Motorul pornește automat după ce s-a răcit suficient (consultați **7. Înlăturarea defectăunilor**).

Dispozitiv automat de aerisire

Dispozitivul automat de aerisire elimină o eventuală pernă de aer din pompa. Aerul se elimină prin găurile de aerisire ⑥, producând bule de aer sub apă.



Acesta nu este un defect al pompei, ci servește numai pentru aerisirea automată. La prima imersie a pompei, poate dura câteva secunde până ce este evacuat tot aerul.

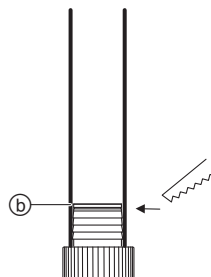
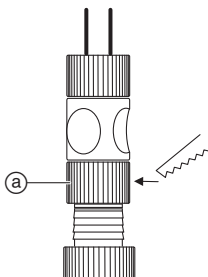
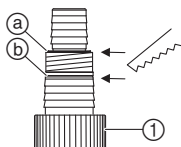
Pericol! Acest aparat generează un câmp electromagnetic în timpul funcționării. Eventual acest câmp electromagnetic poate intra în interacțiune cu implanturi medicinale active sau pasive. Pentru evita riscul unui accident serios sau mortal, recomandăm persoanelor cu implanturi medicinale ca înainte de a utiliza aparatul să se adreseze medicului sau producătorului implantului.

Pericol! Țineți departe copiii mici în timpul montajului. În timpul montajului piesele mici ar putea fi înghițite și există pericol de asfixiere prin punga de plastic.

3. Punerea în funcțiune

Diametrul furtunului	13 mm (1/2")	25 mm (1")	38 mm (1 1/2")
	15 mm (5/8")		
	19 mm (3/4")		

Legătura la furtun cu conector universal ①



Conector furtun

Separați niplul de sus la ③

Nu separați nici un niplu

Separați ambele nipluri de sus la ④

Seturi de conectare pentru furtunuri de 13 – 19 mm:

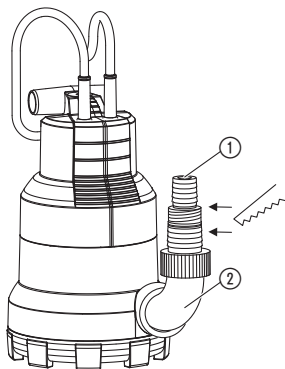
13 mm (1/2"): Set conectare pompă GARDENA, cod art. 1750

15 mm (5/8"): Ștuț robinet cu filet cod art. 18202 și Mufă conectoare cod art. 18216

19 mm (3/4"): Set conectare pompă GARDENA, cod art. 1752

O utilizare optimă a capacității de pompare se poate obține prin utilizarea unui furtun de 38 mm (1 1/2").

Conectarea furtunului:



Conecatorul universal ① permite conectarea tuturor furtunurilor din tabelul de mai sus.

1. Înșurubați piesa L ② în pompă.
2. Separați niplurile nefolosite ale conectorului universal ① corespunzător legăturii la furtun.
3. Înșurubați ① conectorul universal pe pompă.
4. Cuplați furtunul cu conectorul ① universal.

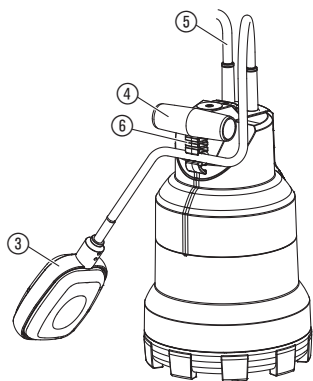
Recomandăm prinderea suplimentară a furtunurilor de 38 mm (1 1/2") și 25 mm (1") cu un **colier de furtun GARDENA, cod art. 7193**.

Numai pentru furtunul de 13 mm (1/2"):

Pentru ca, după terminarea pompării, conținutul furtunului de presiune să nu se întoarcă înapoi în pompă, conectorul universal ① poate fi dotat cu o **supapă de reglare GARDENA, cod art. 977**, pe care o puteți obține de la distribuitorul dvs. GARDENA.

4. Deservirea

Utilizare în regim automat:



Dacă nivelul apei a depășit nivelul de pornire, intrerupătorul plutitor ③ pornește automat pompa iar apa este pompată.

Imediat ce nivelul apei a scăzut sub nivelul de oprire, intrerupătorul plutitor ③ oprește automat pompa.

1. Așezați pompa în apă într-o poziție stabilă
– sau –
imersați pompa în fântână sau în puț utilizând un ④ cablu prins de gaura din mânerul de transport.
Intrerupătorul cu plutitor ③ trebuie să fie liber în regimul de lucru automat.
2. Introduceți ștecherul de rețea al cablului de alimentare ⑤ într-o priză de rețea.

Reglarea înălțimii de pornire și oprire:

(Înălțimea minimă de pornire și oprire – consultați **8. Date tehnice.**)

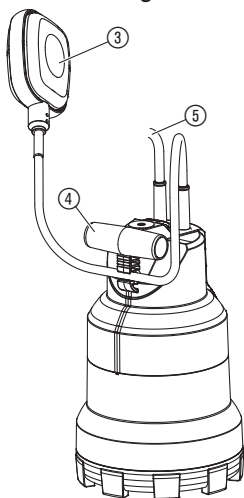
→ Apăsați cablul intrerupătorului plutitor ③ în sistemul de prindere al comutatorului cu plutitor ⑥.

Nu alegeți o lungime a cablului prea mare sau prea mică, pentru a asigura cuplarea și decuplarea comutatorului cu plutitor.

Lungimea minimă a cablului între intrerupătorul plutitor ③ și sistemul de prindere al plutitorului ⑥ nu trebuie să fie mai mică de 10 cm.

- Cu cât cablul este mai scurt între intrerupătorul plutitor și ③ sistemul de prindere al plutitorului, ⑥ cu atât mai mică este înălțimea de pornire și cu atât mai mare este înălțimea de oprire.

Utilizare în regim manual:



Pentru ca pompa să aspire, nivelul apei trebuie să fie peste nivelul minim al apei la punerea în funcțiune (consultați **8. Date tehnice**).

Pompa rămâne permanent în funcțiune, deoarece este pornită manual prin ridicarea intrerupătorul plutitor.

1. Așezați pompa în apă într-o poziție stabilă
– sau –
imersați pompa în fântână sau în puț utilizând un ④ cablu prins de gaura din mânerul de transport.
2. Introduceți ștecherul de rețea al cablului de alimentare ⑤ într-o priză de rețea.
3. Fixați intrerupătorul plutitor ③ în poziție verticală, orientat în sus (cu cablul în jos).
Atât timp cât intrerupătorul plutitor este în poziție verticală orientat în sus, pompa este în funcțiune indiferent de nivelul apei.

Înălțimea minimă a apei rămase (consultați **8. Date tehnice**) este atinsă numai în regim manual, deoarece intrerupătorul plutitor dezactivează pompa mult mai repede în modul automat.

5. Depozitarea

Scoaterea din funcțiune:



→ În cazul în care există pericol de îngheț, depozitați pompa într-un loc ferit de îngheț.

Eliminarea: *(în concordanța cu RL 2012/19/EU)*



Aparatul nu poate fi așezat în gunoiul menajer obișnuit, ci trebuie eliminat în mod corect.

→ Important: Eliminați aparatul în zona de depozitare comună pentru deșeuri.

6. Curățarea

Spălarea pompei:

Pompa GARDENA funcționează, în general, fără întreținere.

După pomparea apei conținut de clor în bazinul de înot sau după pomparea altor lichide care lasă depuneri, pompa trebuie spălată cu apă curată.

Curățați piciorul de aspirație și rotorul:

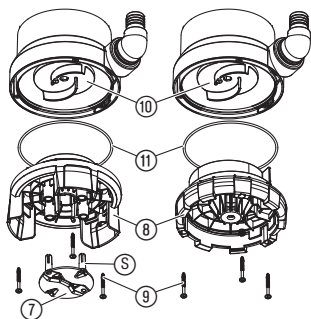
Aceste lucrări de întreținere nu atrag după sine anularea garanției.



ATENȚIE! Pericol de electrocutare!

Există pericol de accidentare datorită curentului electric.

→ Înainte de curățarea piciorului de aspirație și a rotorului pompei, deconectați pompa de la rețea.



1. Deșurubați cele trei șuruburi cu cap cruce ⑩ și scoateți piciorul de aspirație ⑧ de pe pompă.
2. 6000 SP: Aproiați ⑤ cârligele de fixare și trageți capacul de siguranță ⑦ de pe piciorul de aspirație ⑧ pentru curățare.
3. Curățați ⑧ piciorul de aspirație și rotorul ⑩.
4. Montați ⑧ piciorul de aspirație la loc și înșurubați la loc ⑨ șuruburile cu cap cruce. Atenție la montarea corectă a garniturii de etanșare ⑪.
5. 6000 SP: Puneți la loc capacul de siguranță ⑦ pe piciorul de aspirație ⑧.

Din motive de siguranță, un rotor defect ⑩ poate fi înlocuit numai de către GARDENA Service.

7. Înlăturarea defecțiunilor



ATENȚIE! Pericol de electrocutare!

Există pericol de accidentare datorită curentului electric.

→ Decuplați pompa de la rețea înainte de remedierea defecțiunilor.

Avarie

Pompa funcționează, dar nu pompează nimic

Cauza posibilă

Aerul nu poate fi evacuat deoarece conducta de presiune este închisă (de exemplu furtun de aspirație îndoit).

Remediu

→ Deschideți conducta de presiune.

Pernă de aer în piciorul de aspirație.

→ Așteptați maxim 60 de secunde, până ce pompa s-a aerisit singură prin supapa de aerisire. În caz de nevoie, opriți și reporniți pompa.

Rotorul este blocat.

→ Scoateți ștecherul de alimentare din priză și curățați rotorul (consultați **6. Curățarea**).

Nivelul apei la punerea în funcțiune este sub nivelul minim.

→ Imersați mai adânc pompa.

Pompa nu pornește sau se oprește brusc în timpul funcționării

Protectorul termic a oprit pompa din cauza supraîncălzirii.

→ Scoateți ștecherul de alimentare din priză și curățați rotorul (consultați **6. Curățarea**).
Respectați temperatura maximă a lichidului pompat (35 °C).

Alimentarea electrică este întreruptă.

→ Verificați siguranța și conexiunile electrice.

S-au blocat particule de murdărie în piciorul de aspirație.

→ Scoateți ștecherul de alimentare din priză și curățați piciorul de aspirație (consultați **6. Curățarea**).

Avarie	Cauza posibilă	Remediul
Pompa funcționează, însă capacitatea de pompare scade brusc	Piciorul de aspirație este înfundat.	→ Scoateți ștecherul de alimentare din priză și curățați piciorul de aspirație (consultați 6. Curățarea).



În caz de alte deranjamente vă rugăm, să vă adresați serviciului GARDENA. Reparațiile trebuie efectuate exclusiv de centrele de service GARDENA sau de un specialist autorizat de GARDENA.

8. Date tehnice

	6000 (cod art. 1777)	6000 (cod art. 1790)
Tensiune rețea/ frecvență rețea	220 – 240 V AC / 50 Hz	220 – 240 V AC / 50 Hz
Putere nominală	220 W	220 W
Cablu de conectare	10 m; H05RN-F	10 m; H05RN-F
Debit maxim de pompare	6000 l/h	6000 l/h
Presiune maximă/ înălțime de pompare	0,5 bar/5 m	0,5 bar/5 m
Adâncime maximă de imersie	7 m	7 m
Înălțime minimă de pornire	cca. 330 mm	cca. 350 mm
Înălțime minimă/ maximă de oprire	cca. 50 mm/95 mm	cca. 65 mm/120 mm
Înălțime rest apă	aspirație orizontală până la cca. 5 mm	25 mm
Apă murdară cu diametru maxim al părților solide	Ø 5 mm	Ø 25 mm
Conector pompă	38 mm (1 1/2")- / 25 mm (1")-niplu în trepte, Opțiune sistem de racord furtun de apă GARDENA pentru furtunuri de 13 mm (1/2") / 15 mm (5/8") / 19 mm (3/4")	
Nivel minim al apei la punerea în funcțiune	50 mm	75 mm
Greutate	cca. 3,1 kg	cca. 3,2 kg
Temperatura maximă a lichidului pompat	35 °C	35 °C

Înălțime de pornire și oprire:

Înălțimea de pornire și oprire se încadrează în anumite toleranțe. Înălțimea minimă a apei rămase este atinsă numai în regim de lucru manual (consultați **4. Deservirea**).

9. Service/Garanție

Service:

Vă rugăm să contactați adresa de pe verso.

Garanție:

GARDENA Manufacturing GmbH oferă pentru acest aparat 2 ani garanție (începând cu data achiziționării). Aceasta garanție acoperă toate defectele importante ale produsului ce pot fi dovedite a fi cauzate de defectele de fabricație sau de material.

- Produsul trebuie să fi fost exploatat corespunzător și în concordanță cu cerințele instrucțiunilor de utilizare.
- Atât cumpărătorul sau orice altă persoană nu au încercat să repare produsul.

Rotorul este exclus de la garanție, fiind piesă de uzură.

Această garanție dată de producător nu afectează cererile de garanție ale cumpărătorului formulate către dealer sau vânzător.

În cazul în care aveți probleme cu acest aparat, luați legătura cu service-ul nostru.

D Produkthaftung

Wir weisen ausdrücklich darauf hin, dass wir nach dem Produkthaftungsgesetz nicht für durch unsere Geräte hervorgerufene Schäden einzustehen haben, sofern diese durch unsachgemäße Reparatur verursacht oder bei einem Teileaustausch nicht unsere originale GARDENA Teile oder von uns freigegebene Teile verwendet wurden und die Reparatur nicht vom GARDENA Service oder dem autorisierten Fachmann durchgeführt wird. Entsprechendes gilt für Ergänzungsstücke und Zubehör.

GB Product Liability

We expressly point out that, in accordance with the product liability law, we are not liable for any damage caused by our units if it is because of improper repair or if parts replaced are not original GARDENA parts or approved parts, and, if the repairs were not done by a GARDENA Service Centre or an approved specialist. The same applies to spare parts and accessories.

F Responsabilité

Nous vous signalons expressément que GARDENA n'est pas responsable des dommages causés par ses appareils, dans la mesure où ces dommages seraient causés suite à une réparation non conforme, dans la mesure où, lors d'un échange de pièces, les pièces d'origine GARDENA n'auraient pas été utilisées, ou si la réparation n'a pas été effectuée par le Service Après-Vente GARDENA ou l'un des Centres SAV agréés GARDENA. Ceci est également valable pour tout ajout de pièces et d'accessoires autres que ceux préconisés par GARDENA.

NL Productaansprakelijkheid

Wij wijzen er nadrukkelijk op, dat wij op grond van de wet aansprakelijkheid voor producten niet aansprakelijk zijn voor schade ontstaan door onze apparaten, indien deze door onvakkundige reparatie veroorzaakt zijn, of er bij het uitwisselen van onderdelen geen gebruik gemaakt werd van onze originele GARDENA onderdelen of door ons vrijgegeven onderdelen en de reparatie niet door de GARDENA technische dienst of de bevoegde vakman uitgevoerd werd. Ditzelfde geldt voor extra-onderdelen en accessoires.

S Produktansvar

Tillverkaren är inte ansvarig för skada som orsakats av produkten om skadan beror på att produkten har reparerats felaktigt eller om, vid reparation eller utbyte, andra än Original GARDENA reservdelar har använts. Samma sak gäller för kompletteringsdelar och tillbehör.

DK Produktansvar

Vi gør udtrykkeligt opmærksom på, at vi i henhold til produktansvarsloven ikke er ansvarlige for skader forårsaget af vores udstyr, såfremt det sker på grund af uautoriserede reparationer eller hvis dele er skiftet ud og der ikke er anvendt originale GARDENA dele eller dele godkendt af os, eller hvis reparationerne ikke er udført af GARDENA-service eller en autoriseret fagmand. Det samme gælder for ekstra udstyr og tilbehør.

FI Tuotevastuu

Korostamme nimenomaan, että tuotevastuulain nojalla emme ole vastuussa laitteistamme johtuneista vahingoista, mikäli nämä ovat aiheutuneet epäasianmukaisesta korjauksesta tai osia vaihdettaessa ei ole käytetty alkuperäisiä GARDENA-varaosia tai hyväksymiämme osia ja korjauksen on suorittanut muu kuin GARDENA-huoltokeskus tai valtuuttamamme ammattihenkilö. Tämä pätee myös lisäosiin ja lisävarusteisiin.

I Responsabilità del prodotto

Si rende espressamente noto che, conformemente alla legislazione sulla responsabilità del prodotto, non si risponde di danni causati da nostri articoli se originati da riparazioni eseguite non correttamente o da sostituzioni di parti effettuate con materiale non originale GARDENA o comunque da noi non approvato e, in ogni caso, qualora l'intervento non venga eseguito da un centro assistenza GARDENA o da personale specializzato autorizzato. Lo stesso vale per le parti complementari e gli accessori.

E Responsabilidad de productos

Advertimos que conforme a la ley de responsabilidad de productos no nos responsabilizamos de daños causados por nuestros aparatos, siempre y cuando dichos daños hayan sido originados por arreglos o reparaciones indebidas, por recambios con piezas que no sean piezas originales GARDENA o bien piezas no autorizadas por nosotros, así como en aquellos casos en que la reparación no haya sido efectuada por un Servicio Técnico GARDENA o por un técnico autorizado. Lo mismo es aplicable para las piezas complementarias y accesorios.

P Responsabilidade sobre o produto

Queremos salientar que segundo a lei da responsabilidade do fabricante, nós não nos responsabilizaremos por danos causados pelo nosso equipamento, quando estes ocorrerem em decorrência de reparações inadequadas ou da substituição de peças por peças não originais da GARDENA, ou peças não autorizadas.

A responsabilidade tornar-se-á nula também depois de reparações realizadas por oficinas não autorizadas pela GARDENA. Esta restrição valerá também para peças adicionais e acessórios.

PL Odpowiedzialność za produkt

Zwracamy Państwa uwagę, że nie ponosimy odpowiedzialności za uszkodzenia naszych maszyn, bądź szkody spowodowane ich wadliwym funkcjonowaniem, powstałe na skutek nieprawidłowo przeprowadzonych napraw lub użycia nieoryginalnych części zamiennych. Naprawy winny być przeprowadzane tylko przez punkty serwisowe Husqvarna lub autoryzowane serwisy. Dotyczy to również części uzupełniających i oprzyrządowania.

H Termékszavatosság

Nyomatékosan utalunk arra a tényre, hogy a termékszavatossági törvény szerint nem kell jótállást vállalnunk azokra a károokra, amelyeket nem a mi készülékeink okoztak, ha ezeket szakszerűtlen javítás okozta vagy egy alkatrész kicserélésénél nem a mi eredeti GARDENA alkatrészeinket vagy általunk engedélyezett alkatrészeket használták fel és a javítást nem a GARDENA szerviz vagy egy erre felhatalmazott szakember végezte. Hasonlóképpen érvényes ez a kiegészítő alkatrészekre és tartozékokra is.

CZ Odpovědnost za výrobek

Výslovně upozorňujeme na to, že podle zákona o odpovědnosti za výrobek neneseme odpovědnost za škody způsobené našimi přístroji, pokud byly způsobené neodbornou opravou nebo použitím jiných než našich originálních náhradních dílů GARDENA nebo námi schválených dílů a neprovedením opravy servisem GARDENA nebo autorizovaným odborníkem. Odpovídající platí i pro doplňkové díly a příslušenství.

SK Predmet záruky

Upozorňujeme dôrazne na to, že podľa zákona o poskytovaní záruk nezodpovedáme za škody spôsobené našimi výrobkami, v prípade, že boli boli vyvolané neodbornými opravami, výmenou dielcov, ktoré nepatria k originálnym dielom GARDENA alebo neboli nami schválené rovnako boli spôsobené servisnými zásahmi, ktoré neboli vykonané servisom GARDENA alebo autorizovaným odborníkom. Rovnako to platí pre doplnky a príslušenstvo.

GR Ευθύνη για το προϊόν

Σας υπενθυμίζουμε ρητά, ότι σύμφωνα με το νόμο περί ευθύνης για τα προϊόντα δεν ευθυνόμαστε για ενδεχόμενες βλάβες που προκαλούνται από τις συσκευές μας, εφόσον οφείλονται σε μία ακατάλληλη επισκευή ή σε μια αντικατάσταση τμημάτων για την οποία δεν έχουν χρησιμοποιηθεί τα πρωτότυπα ανταλλακτικά της GARDENA ή τα από μας συγκεκριμένα ανταλλακτικά και σε περίπτωση που δεν εκτελείται η επισκευή από το Τμήμα Εξυπηρέτησης Πελατών της GARDENA ή από έναν εξουσιοδοτημένο εξειδικευμένο τεχνίτη. Το ίδιο ισχύει για εξαρτήματα και συμπληρωματικά τμήματα.

SLO Jamstvo za izdelek

Pismo poudarjamo, da po zakonu jamstva za izdelek nismo odgovorni za škodo, ki bi nastala zaradi uporabe našega izdelka, prav tako tudi ne za škodo ki bi nastala zaradi nepravilnega popravila izdelka ali pri napačni zamenjavi delov, ki niso originalni deli GARDENA ali pri uporabi z naše strani potrjenih delov, ki pa niso bili vgrajeni v servisu GARDENA ali v naši pooblašteni servisni službi. Enako velja tudi za nadomestne dele in opremo.

HR Odgovornost za proizvod

Izrično napominjemo da u skladu sa Zakonom o odgovornosti za proizvode nismo odgovorni za štete uzrokovane našim uređajima ako su one izazvane nestručnim popravkom ili u slučaju zamjene dijelova nisu korišteni originalni GARDENA dijelovi ili dijelovi koje smo odobrili i popravak nije izvršio GARDENA servis ili ovlašteni stručnjak. Isto vrijedi i za dodatne dijelove i pribor.

RO Responsabilitatea legala a produsului

Mentionam în mod expres ca, în concordanță cu responsabilitatea legală a produsului, nu suntem răspunzători de nici un accident provocat de produsele noastre dacă se datorează reparării necorespunzătoare sau dacă piesele de schimb nu sunt originale GARDENA sau aprobate de GARDENA, sau dacă reparațiile nu au fost efectuate de un Centru de Service GARDENA sau un specialist autorizat. Aceleași prevederi se aplică și pieselor de schimb și accesoriilor.

BG Отговорност за качество

Изрично подчертаваме, че съгласно закона за отговорност за качество, ние не носим отговорност за вредите причинени от нашите уреди, ако същите са причинени от неправилен ремонт или при подмяната на части не са използвани оригинални части на GARDENA или части одобрени от нас и ремонта не е извършен от сервиз на GARDENA или оторизиран специалист. Същото важи за допълнителните части и принадлежности.

EST Tootevastutus

Juhime teie tähelepanu sellele, et tootevastatusseaduse kohaselt ei vastuta me meie seadmete poolt põhjustatud kahjude eest, kui need on tekkinud asjatundmatu paranduse tagajärjel või kui detaili vahetamisel ei kasutatud GARDENA originaalvaruosi ega meie poolt kasutada lubatud varuosi ja kui parandustööd ei ole teinud GARDENA klienditeenindusspetsialistid ega meie volitatud spetsialistid. Sama kehtib lisetailide ja tarvikute kohta.

LT Atsakomybė už produkciją

Nurodome, kad remdamiesi Atsakomybės už produkciją įstatymu, neatšakome už nuostolius, sukeltus mūsų prietaisų, jei jie atsirado dėl netinkamo remonto, arba, jei keičiant dalis, buvo naudojamos neoriginalios GARDENA dalys arba dalys, kurių mes neišleidome naudoti, o remontą atliko ne GARDENA servisas arba neįgaliotasis specialistas. Tas pats galioja papildomoms dalims ir priedams.

LV Produkta atbildība

Mēs skaidri norādām uz to, ka saskaņā ar Produktu atbildības likumu, mēs neatbildam par mūsu iekārtu radītiem zaudējumiem, ciktāl tos ir izraisījis neatbilstošs remonts vai daļu nomaiņa ar neoriginālām GARDENA daļām vai ne ar mūsu norādītajām detaļām un remontu nav veicis GARDENA serviss vai pilnvarots speciālists. Tas pats attiecas uz papildinošajām daļām un piederumiem.

<p>D CE-Konformitätserklärung Der Unterzeichnete Husqvarna AB, 561 82 Huskvarna, Sweden bestätigt, dass die nachfolgend bezeichneten Geräte in der von uns in Verkehr gebrachten Ausführung die Anforderungen der harmonisierten EU-Richtlinien, EU-Sicherheitsstandards und produktspezifischen Standards erfüllen. Bei einer nicht mit uns abgestimmten Änderung der Geräte verliert diese Erklärung ihre Gültigkeit.</p>	<p>H EU-Megfelöléségi nyilatkozat Alulírott, a Husqvarna AB, 561 82 Huskvarna, Sweden igazolja azt, hogy az alábbiakban megnevezett készülékek, az általunk forgalomba hozott kivitelben teljesítik a harmonizációs EU-irányelvek, az EU biztonsági szabványok és a termékre jellemző szabványok követelményeit. Ha a készülékeken a mi beleegyezésünk nélkül változtatást végeznek, akkor ez a nyilatkozat érvényét veszti.</p>
<p>GB CE Declaration The undersigned Husqvarna AB, 561 82 Huskvarna, Sweden hereby certifies that, when leaving our factory, the units indicated below are in accordance with the harmonised EU guidelines, EU standards of safety and product specific standards. This certificate becomes void if the units are modified without our approval.</p>	<p>CZ Prohlášení o shodě EU Podepsaný Husqvarna AB, 561 82 Huskvarna, Sweden potvrzuje, že dále uvedené přístroje v rámci do provozu uvedeném provedení splňují požadavky harmonizovaných směrnic EU, bezpečnostních norem EU a norem specifických pro výrobek. Při námi neschválené změně přístroje ztrácí toto prohlášení platnost.</p>
<p>F Certificat de conformité aux directives européennes Le constructeur, soussigné : Husqvarna AB, 561 82 Huskvarna, Sweden déclare que à la sortie de ses usines le matériel neuf désigné ci-dessous était conforme aux prescriptions des directives européennes énoncées ci-après et conforme aux règles de sécurité et autres règles qui lui sont applicables dans le cadre de l'Union européenne. Toute modification portée sur ce produit sans l'accord express de GARDENA supprime la validité de ce certificat.</p>	<p>SK EU-Vyhlasenie o zhode Nižšie uvedené firma Husqvarna AB, 561 82 Huskvarna, Sweden vyhlasuje, že uvedené zariadenia, ktoré uviedla na trh v tomto vyhotovení, spĺňajú požiadavky harmonizovaných smerníc EU, bezpečnostných noriem EU a noriem špecifických pre výrobok. Pri zmene zariadenia, ktorá nebola odsúhlasená výrobcom stráca toto vyhlásenie platnosť.</p>
<p>NL EU-overeenstemmingsverklaring Ondergetekende Husqvarna AB, 561 82 Huskvarna, Sweden bevestigt, dat de volgende genoemde apparaten in de door ons in de handel gebrachte uitvoering voldoen aan de eis van, en in overeenstemming zijn met de EU-richtlijnen, de EU-veiligheidsstandaard en de voor het product specifieke standaard. Bij een niet met ons afgestemde verandering aan de apparaten verliest deze verklaring haar geldigheid.</p>	<p>GR Δήλωση Συμμόρφωσης προς τις Οδηγίες της ΕΕ Η υπογράφουσα Husqvarna AB, 561 82 Huskvarna, Sweden δηλώνει, ότι τα εξής αναφερόμενα εκδιδόμενα από την εταιρία μας προϊόντα ανταποκρίνονται σε όλες τις αναφορουμενες προδιαγραφές της ΕΕ, στα πρότυπα ασφαλείας της ΕΕ και στα ειδικά για το προϊόν πρότυπα. Σε μία μη συμφωνημένη με την εταιρία μας τροποποίηση των συσκευών αυτή η δήλωση χάνει την ισχύ της.</p>
<p>S EU Tillverkarintyg Undertecknad firma Husqvarna AB, 561 82 Huskvarna, Sweden intygar härmed att nedan nämnda produkter överensstämmer med EU:s direktiv, EU:s säkerhetsstandard och produktspecifikation. Detta intyg upphör att gälla om produkten ändras utan vårt tillstånd.</p>	<p>SLO EU-izjava o skladnosti Podpisani proizvajalec »Husqvarna AB, 561 82 Huskvarna, Sweden« s podpisom potrjuje, da sledeče opisana naprava, ki smo jo poslali na tržišče izpolnjuje zahteve harmoniziranih standardov ES-smernic, ES-varnostnih standardov in izdelku specifičnih standardov. V primeru spremembe na napravi brez našega pisnega dovoljenja ta izjava izgubi svoj pomen in veljavnost.</p>
<p>DK EU Overensstemmelse certificat Undertegnede Husqvarna AB, 561 82 Huskvarna, Sweden bekræfter hermed, at enheder listed herunder, ved afsendelse fra fabrikken, er i overensstemmelse med harmoniserede EU retningslinier, EU sikkerheds standarder og produkt specifikations standarder. Dette certifikat træder ud af kraft hvis enhederne er ændret uden vor godkendelse.</p>	<p>HR Izjava o sukladnosti EU-a Dolje potpisana tvrtka Husqvarna AB, 561 82 Huskvarna, Sweden ovime potvrđuje da dolje navedeni uređaji u izvedbi plasirana na tržište ispunjavaju zahtjeve harmoniziranih EU smjernica, EU sigurnosnih normi i normi za određene proizvode. Ova izjava postaje ništavna u slučaju izmjene uređaja koje nismo odobrili.</p>
<p>FI EU-yhdenmukaisuusvakuutus Allekirjoittanut Husqvarna AB, 561 82 Huskvarna, Sweden vakuuttaa, että allamainitut laitteet täyttävät tehtaaltamme lähiesittämien yhdenmukaistettujen EU-direktiivien, EU-turvallisuusstandardien ja tuotekohtaisten standardien vaatimukset. Laitteisiin tehdyt muutokset, joista ei ole sovittu kanssamme, johtavat tämän vakuutuksen raukaamiseen.</p>	<p>RO UE-Certificat de conformitate Prin prezenta Husqvarna AB, 561 82 Huskvarna, Sweden, certifica faptul ca, in momentul in care produsele mentionate mai jos ies din fabrica sunt in concordanta cu directivele UE, standardele de siguranta UE si standardele specifice ale produsului UE. Acest certificat devine nul in cazul modificarii aparatului fara aprobarea noastra.</p>
<p>I Dichiarazione di conformità alle norme UE La sottoscritta Husqvarna AB, 561 82 Huskvarna, Sweden certifica che il prodotto di cui seguito indicato, nei modelli da noi commercializzati, è conforme alle direttive armonizzate UE nonché agli standard di sicurezza e agli standard specifici di prodotto. Qualunque modifica apportata al prodotto senza nostra specifica autorizzazione invalida la presente dichiarazione.</p>	<p>BG ЕС-Декларация за съответствие Подписаната фирма Husqvarna AB, 561 82 Huskvarna, Sweden декларира, че описаните по-долу уређи, пуснати в продажба съгласно нашата спецификация, изпълняват изискванията на хармонизираните ЕС-директиви, ЕС-станданти за безопасност и специфичните производствени стандарти. При промяна на уређа, която не е съгласувана с нас, тази декларация губи своята валидност.</p>
<p>E Declaración de conformidad de la UE El que suscribe Husqvarna AB, 561 82 Huskvarna, Sweden declara que la presente mercancía, objeto de la presente declaración, cumple con todas las normas de la UE, en lo que a normas técnicas, de homologación y de seguridad se refiere. En caso de realizar cualquier modificación en la presente mercancía sin nuestra previa autorización, esta declaración pierde su validez.</p>	<p>EST ELI vastavusdeklaratsioon Allkirjutanu Husqvarna AB, 561 82 Huskvarna, Sweden kinnitab, et kirjeldatud seade vastab meie poole ringluse viidud kujul ELi harmoniseeritud direktiividele, ELi ohutusstandarditele ja tootega seotud standarditele. Meiega kooskõlastamata muudatuse tegemise korral seadmel kaotab see deklaratsioon kehtivuse.</p>
<p>P Certificado de conformidade da UE Os abaixo mencionados Husqvarna AB, 561 82 Huskvarna, Sweden, por este meio certificam que ao sair da fábrica os aparelhos abaixo mencionados estão de acordo com as diretivas harmonizadas da UE, padrões de segurança e de produtos específicos. Este certificado ficará nulo se as unidades forem modificadas sem a nossa aprovação.</p>	<p>LT ES Atitikties deklaracija Pasirašanti įmonė Husqvarna AB, 561 82 Huskvarna, Sweden patvirtina, kad žemiau nurodyti prietaisai ir jų modeliai, kurie buvo pagaminti mūsų gamykloje atitinka ES direktyvas, ES saugumo standartus ir specifinius gaminio standartus. Atlikus bet kokį prietaiso pakeitimą, kuris nėra suderintas su mumis, ši deklaracija praranda galiojimą.</p>
<p>PL Deklaracja zgodności Unii Europejskiej Husqvarna AB, 561 82 Huskvarna, Sweden potwierdza, że poniżej określone urządzenia w wersji oferowanej przez nas do sprzedaży spełniają wymagania zharmonizowanych dyrektyw Unii Europejskiej, standardu bezpieczeństwa Unii Europejskiej i standardu specyficznego dla tego typu produktów. W przypadku zmiany urządzenia, która nie została z nami uzgodniona, niniejsza deklaracja traci moc obowiązującą.</p>	<p>LV ES-atbilstības deklaracija Parakstījis Husqvarna AB, 561 82 Huskvarna, Sweden, Vācija apstiprina, ka sekojoši apzīmētās iekārtas, kuras mēs izplatām, savā izpildījumā atbilst harmonizētajām ES direktīvām, ES drošības standartiem un produkta specifiskajiem standartiem. Ar mūsu neapstiprinātām izmaiņām iekārtā šī deklarācija zaudē savu derīgumu.</p>

Pumpen-Kennlinien

Performance characteristics

Courbes de performance

Prestatiegrafiek

Kapacitetskurva

Ydelses karakteristika

Pumpun ominaiskäyrä

Pumpekarakteristikk

Curva di rendimento

**Curva característica
de la bomba**

**Características de
performance**

Charakterystyka pompy

Szivattyú-jelleggörbe

Charakteristika čerpadla

Charakteristiky čerpadla

Χαρακτηριστικό διάγραμμα

Характеристика насоса

Karakteristika črpalka

Obilježja pumpe

Karakteristika pumpe

Крива характеристики насоса

Caracteristică pompă

Pompa karakter eğrisi

Помпена характеристика

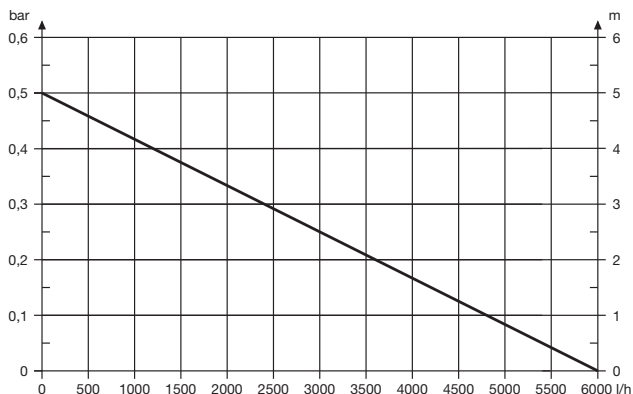
Fuqia e pompës

Pumba karakteristik

Siurblio charakteristinė kreivė

Sūkņa raksturlīkne

6000 Art. 1777 / 6000 Art. 1790



Deutschland / Germany

GARDENA
Manufacturing GmbH
Central Service
Hans-Lorenser-Straße 40
D-89079 Ulm
Produktfragen:
(+49) 731 490-123
Reparaturen:
(+49) 731 490-290
service@gardena.com

Albania

COBALT Sh.p.k.
Rr. Siri Kodra
1000 Tirana

Argentina

Husqvarna Argentina S.A.
Av. del Libertador 5954 –
Piso 11 – Torre B
(C1428APR) Buenos Aires
Phone: (+54) 11 5194 5000
info.gardena@
ar.husqvarna.com

Armenia

Garden Land Ltd.
61 Tigran Mets
0005 Yerevan

Australia

Husqvarna Australia Pty. Ltd.
Locked Bag 5
Central Coast BC
NSW 2252
Phone: (+61) (0) 2 4352 7400
customer.service@
husqvarna.com.au

Austria / Österreich

Husqvarna Austria GmbH
Industriezeile 36
4010 Linz
Tel.: (+43) 732 77 01 01-485
service.gardena@
husqvarnagroup.com

Azerbaijan

Firm Progress
a. Aliyev Str. 26A
1052 Bakı

Belgium

GARDENA Belgium NV/SA
Sterrebeekstraat 163
1930 Zaventem
Phone: (+32) 2 720 92 12
Mail: info@gardena.be

Bosnia / Herzegovina

SILK TRADE d.o.o.
Industrijska zona Bukva bb
74260 Tešanj

Brazil

Husqvarna do Brasil Ltda
Av. Francisco Matarazzo,
1400 – 19º andar
São Paulo – SP
CEP: 05001-903
Tel. 0800-112252
marketing.br.husqvarna@
husqvarna.com.br

Bulgaria

Хускварна България ЕООД
Бул. „Андрей Ляпчев“ № 72
1799 София
Tel.: (+359) 02/975 3076
www.husqvarna.bg

Canada / USA

GARDENA Canada Ltd.
100 Summerlea Road
Brampton, Ontario L6T 4X3
Phone: (+1) 905 792 9330
info@gardenacanada.com

Chile

Maquinarias Agroforestales
Ltda. (Maga Ltda.)
Santiago, Chile
Avda. Chesterton
8355 comuna Las Condes
Phone: (+56) 2 202 4417
Dalton@maga.cl
Zpcode: 7560330
Temuco, Chile
Avda. Valparaiso # 01466
Phone: (+56) 45 222 126
Zpcode: 4780441

China

Husqvarna (China) Machinery
Manufacturing Co., Ltd.
No. 1355, Jia Xin Rd.,
Ma Lu Zhen, Jia Ding Dist.,
Shanghai
201801
Phone: (+86) 21 59159629
Domestic Sales
www.gardena.com.cn

Colombia

Husqvarna Colombia S.A.
Calle 18 No. 68 D-31, zona
Industrial de Montevideo
Bogotá, Cundinamarca
Tel. 571 2922700 ext. 105
jairo.salazar@
husqvarna.com.co

Costa Rica

Compania Exim
Euroberoamericana S.A.
Los Colegios, Moravia,
200 metros al Sur del Colegio
Saint Francis – San José
Phone: (+506) 297 68 83
exim_euro@racsa.co.cr

Croatia

SILK ADRIA d.o.o.
Josipa Lončara 3
10090 Zagreb
Phone: (+385) 1 3794 580
silk.adria@zg.t-com.hr

Cyprus

Med Marketing
17 Digeni Akritia Ave
P.O. Box 27017
1641 Nicosia

Czech Republic

Husqvarna Česko s.r.o.
Türkova 2319/5b
149 00 Praha 4 – Chodov
Bezpłatná infolinia:
800 100 425
servis@cz.husqvarna.com

Denmark

GARDENA / Husqvarna
Consumer Outdoor Products
Salgsafdelning Danmark
Box 9003
S-200 39 Malmö
info@gardena.dk

Dominican Republic

BOSQUESA, S.R.L
Carretera Santiago Licey
Km. 5 ½
Esquina Copal II.
Santiago
Dominican Republic
Phone: (+809) 736-0333
joserbosquesa@claro.net.do

Ecuador

Husqvarna Ecuador S.A.
Arupos E1-181 y 10 de
Agosto Quito, Pichincha
Tel. (+593) 22800739
francisco.jacom@
husqvarna.com.ec

Estonia

Husqvarna Eesti OÜ
Consumer Outdoor Products
Kesk tee 10, Aaviku küla
Rae vald
Harju maakond
75305 Estonia
kontakt.etj@husqvarna.ee

Finland

Oy Husqvarna Ab
Consumer Outdoor Products
Lauttarhankatu 8 / P.L 3
00581 HELSINKI
info@gardena.fi

France

Husqvarna France
9/11 Allée des pierres mayettes
92635 Gennévilliers Cedex
France
http://www.gardena.com/fr
N° AZUR: 0 810 00 78 23
(Prix d'un appel local)

Georgia

ALD Group
Bellashvili 8
1159 Tbilisi

Great Britain

Husqvarna UK Ltd
Preston Road
Aycliffe Industrial Park
Newton Aycliffe
Consumer Durham
DL5 6UP
info.gardena@
husqvarna.co.uk

Greece

Π.ΠΑΠΑΔΟΠΟΥΛΟΣ ΑΕΒΕ
Λεωφ. Αθηνών 92
Αθήνα
Τ.Κ.104 42
Ελλάδα
Τηλ. (+30) 210 5193 100
info@papadopoulos.com.gr

Hungary

Husqvarna Magyarorszáig Kft.
Ezred u. 1-3
1044 Budapest
Telefon: (+36) 1 251-4161
vevoszolgalat.husqvarna@
husqvarna.hu

Iceland

Ó. Johnson & Kaaber
Tunguhalsi 1
110 Reykjavik
ojo@oik.is

Ireland

Husqvarna UK Ltd
Preston Road
Aycliffe Industrial Park
Newton Aycliffe
Consumer Durham
DL5 6UP
info.gardena@
husqvarna.co.uk

Italy

Husqvarna Italia S.p.A.
Via Como 72
32968 VALMADRERA (LC)
Phone: (+39) 0341.203.111
info@gardena.italia.it

Japan

KAKUICHI Co. Ltd.
Sumitomo Realty &
Development Kojimachi
BLDG., 8F
5-1 Nibanencho
Chiyoda-ku
Tokyo 102-0084
Phone: (+81) 33 264 4721
m_ishihara@kaku-icchi.co.jp

Kazakhstan

LAMED Ltd.
155/1, Tazhibayevoy Str.
050060 Almaty
IP Schmidt
Abayavenue 3B
110 005 Kostanay

Korea

Kyung Jin Trading CO.,LTD.
107-4, SunDuk Bld.,
YangJae-dong,
Seocho-gu,
Seoul, (zipcode: 137-891)
Phone: (+82) (0)2 574-6300

Kyrgyzstan

Alye Maki
av. Molodaya Guardir J 3
720014
Bishkek

Latvia

Husqvarna Latvija
Consumer Outdoor Products
Bākužu iela 6
LV-1024 Rīga
info@husqvarna.lv

Lithuania

Husqvarna Lietuva
Consumer Outdoor Products
Atleties pl. 77C
LT-52104 Kaunas
centras@husqvarna.lt

Luxembourg

Magasins Jules Neuberg
39, rue Jacques Stas
Luxembourg-Gasperich 2549
Case Postale No. 12
Luxembourg 2010
Phone: (+352) 40 14 01
api@neuberg.lu

Mexico

AFOSA
Av. Lopez Mateos Sur # 5019
Col. La Calma 45070
Zapopan, Jalisco
Mexico
Phone: (+52) 33 3818-3434
icornejo@afosa.com.mx

Moldova

Convel S.R.L.
290A Muncesti Str.
2002 Chisinau

Netherlands

GARDENA Nederland B.V.
Postbus 50176
1305 AD ALMERE
Phone: (+31) 36 521 00 00
info@gardena.nl

Neth. Antilles

Jonka Enterprises N.V.
Sta. Rosa Weg 196
P.O. Box 8200
Curaçao
Phone: (+599) 9 767 66 55
pgrm@jonka.com

New Zealand

Husqvarna New Zealand Ltd.
PO Box 76-437
Manukau City 2241
Phone: (+64) (0) 9 9202410
support.nz@husqvarna.co.nz

Norway

GARDENA
Husqvarna Consumer
Outdoor Products
Salgskontor Norge
Klevereien 6
1540 Vestby
info@gardena.no

Peru

Husqvarna Perú S.A.
Jr. Ramón Cárcamo 710
Lima 1
Tel: (+51) 1 3320400 ext. 416
juan.remuzog@
husqvarna.com

Poland

Husqvarna
Poland Spółka z o.o.
ul. Wysockiego 15 b
03-371 Warszawa
Phone: (+48) 22 330 96 00
gardena@husqvarna.com.pl

Portugal

Husqvarna Portugal, SA
Laga – Albarraque
2635 – 595 Rfo de Mouro
Tel.: (+351) 21 922 85 30
Fax: (+351) 21 922 85 36
info@gardena.pt

Romania

Madex International Srl
Soseaua Odaii 117-123,
RO 015603 Bucuresti, S 1
Phone: (+40) 21 352.76.03
madex@ines.ro

Russia / Россия

ООО „Хускварна“
141400, Московская обл.,
г. Химки,
улица Ленинградская,
владение 39, стр.6
Бизнес Центр
"Химки Бизнес Парк",
помещение 0802, 04
http://www.gardena.ru

Serbia

Domel d.o.o.
Autoput za Novi Sad bb
11273 Belgrade
Phone: (+381) 11 848 88 12
mirosavl.jejina@domel.rs

Singapore

Hy-Ray PRIVATE LIMITED
40 Jalan Pemimpin
#02-08 Tat Ann Building
Singapore 577185
Phone: (+65) 6253 2277
shying@hyray.com.sg

Slovak Republic

Husqvarna Česko s.r.o.
Türkova 2319/5b
149 00 Praha 4 – Chodov
Bezpłatná infolinia:
800 154 044
servis@sk.husqvarna.com

Slovenia

Husqvarna Austria GmbH
Industriezeile 36
4010 Linz
Tel.: (+43) 732 77 01 01-485
service.gardena@
husqvarnagroup.com

South Africa

Husqvarna
South Africa (Pty) Ltd
Postnet Suite 250
Private Bag X6,
Cascades, 3202
South Africa
Phone: (+27) 33 846 9700
info@gardena.co.za

Spain

Husqvarna España S.A.
Calle de Rivas nº 10
28052 Madrid
Phone: (+34) 91 708 05 00
atencioncliente@gardena.es

Suriname

Agrofix n.v.
Verlengde Hogestraat # 22
Phone: (+597) 472426
agrofix@sr.net
Pobox : 2006
Paramaribo
Suriname – South America

Sweden

Husqvarna AB
S-561 82 Huskvarna
info@gardena.se

Switzerland / Schweiz

Husqvarna Schweiz AG
Consumer Products
Industriestrasse 10
5506 Mägenwil
Phone: (+41) (0) 62 887 37 90
info@gardena.ch

Turkey

GARDENA Dost Diş Ticaret
Müesseslik A.Ş.
Sanayi Cad. Adil Sokak
No: 1/B Kartal
34873 İstanbul
Phone: (+90) 216 38 93 939
info@gardena-dost.com.tr

Ukraine / Україна

«Хусварна Україна»
Вул. Васильківська, 34,
офіс 204-р
03022, Київ
Тел. (+380) 44 498 39 02
info@gardena.ua

Uruguay

FELI SA
Entre Rios 1083 CP 11800
Montevideo – Uruguay
Tel: (+598) 22 03 144
info@felisa.com.uy

Venezuela

Corporación Casa y Jardín C.A.
Av. Caroni, Edif. Trezmen, P.B.
Collinas de Bello Monte.
1050 Caracas.
Tlf: (+58) 212 992 33 22
info@casayjardin.net.ve

1777-20.960.08/0316
© GARDENA
Manufacturing GmbH
D-89070 Ulm
http://www.gardena.com