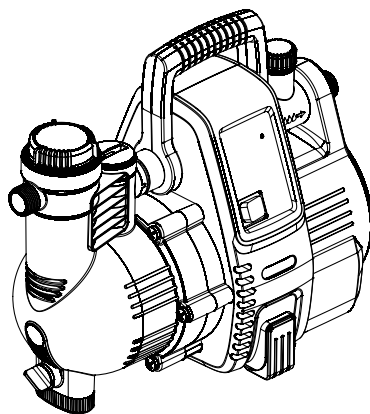


Classic 3500/4E Art. 1757

- D Betriebsanleitung**
Hauswasserautomat
-
- GB Operating Instructions**
Electronic Pressure Pump
-
- F Mode d'emploi**
Station de pompage
-
- NL Gebruiksaanwijzing**
Elektronische hydrofoorpomp
-
- S Bruksanvisning**
Pumpautomat
-
- DK Brugsanvisning**
Husvandværk
-
- FI Käyttöohje**
Painevesipumppu
-
- N Bruksanvisning**
Trykkpumpe
-
- I Istruzioni per l'uso**
Pompa ad intervento automatico
-
- E Instrucciones de empleo**
Estación de bombeo
-
- P Manual de instruções**
Bomba de pressão
-
- PL Instrukcja obsługi**
Hydrofor
-
- H Használati utasítás**
Háztartási automata szivattyú
-
- CZ Návod k obsluze**
Domácí vodní automat
-
- SK Návod na obsluhu**
Domáci vodný automat



Comfort 4000/5E Art. 1758

- GR Οδηγίες χρήσης**
Συσκευή παραγωγής νερού οικιακής χρήσης
-
- RUS Инструкция по эксплуатации**
Автоматический напорный насос
-
- SLO Navodilo za uporabo**
Hišna vodni avtomat
-
- HR Upute za uporabu**
Kućni automat za vodu
-
- SRB Uputstvo za rad**
BIH Hidropak
-
- UA Інструкція з експлуатації**
Помпа напірна автоматична
-
- RO Instrucțiuni de utilizare**
Hidroforul Electronic
-
- TR Kullanma Kılavuzu**
Konut suyu hidroforları
-
- BG Инструкция за експлоатация**
Помпа с електронен пресостат за високо налягане
-
- AL Manual përdorimi**
Automati i ujit i shtëpisë
-
- EST Kasutusjuhend**
Pump-veeautomaat
-
- LT Eksploatavimo instrukcija**
Buitinis automatinis slėgimo siurblys
-
- LV Lietošanas instrukcija**
Elektroniskais ūdens sūkņis

GARDENA Pumpautomat

Classic 3500/4E / Comfort 4000/5E



Detta är en översättning av den tyska original bruksanvisningen.

Läs noga igenom bruksanvisningen och följ dess anvisningar.

Gör dig förtrodd med produkten, rätt användning och säkerhetsanvisningarna med hjälp av den här bruksanvisningen.



Använd aldrig apparaten när du är trött, sjuk eller påverkad av alkohol, droger eller medicin.

Den här apparaten kan användas av barn från 8 år och äldre och personer med fysisk, sensorisk eller mental funktionsnedsättning eller bristande erfarenhet och kunskap, om de hålls under uppsikt eller har fått instruktioner om säker användning av apparaten och förstår farorna som kan uppstå från användningen. Barn får inte leka med apparaten. Rengöring och användarunderhåll får inte genomföras av barn utan uppsikt. Vi rekommenderar att apparaten används av ungdomar över 16 år.

→ Förvara bruksanvisningen på ett säkert ställe.

Innehållsförteckning:

1. Användningsområden för Din GARDENA Pumpautomat	52
2. Säkerhetsanvisningar	53
3. Funktion	54
4. Installation	54
5. Handhavande	56
6. Förvaring	57
7. Underhåll	57
8. Felsökning	58
9. Levererbart tillbehör	62
10. Tekniska data	63
11. Service/Garanti	63

1. Användningsområden för Din GARDENA Pumpautomat

Tillåten användning:

GARDENA Pumpautomat är avsedd för privat bruk i hemmet och i villaträdgårdar och inte avsedd att användas med bevattningsutrustning och -system i allmänna trädgårdar.

Om pumpen används för tryckökning får trycket i pumpen inte överskrida 6 bar. Trycket på det ingående vattnet läggs till det tryck som pumpen ger.

- Exempel: Tryck i vattenkran = 2,0 bar,
max. tryck för pumpautomat 3500/4E = 3,5 bar,
totalt tryck = 5,5 bar.

Typ av vatten:

GARDENA pumpautomat kan användas för att pumpa regnvatten, ledningsvatten och klorhaltigt simbassängsvatten.

Att beakta:



GARDENA pumpautomat är inte lämplig för kontinuerlig drift (t.ex. industriell användning, kontinuerlig vattencirkulation). Ej tillåtet att mata frätande, lättantändliga, aggressiva eller explosiva ämnen (t.ex. bensin, thinner) saltvatten samt livsmedel avsedda att ätas. Temperaturen på vätskan som ska pumpas får inte överstiga 35 °C. Pumpautomaten ska tömmas innan frostperioden och förvaras frostsäkert (se 6. Förvaring).

2. Säkerhetsanvisningar

Elektrisk säkerhet



FARA! Strömstötar!

Risk för personskador genom stötar.

→ Dra ut stickproppen innan påfyllning och efter urdrifttagning, vid felsökning och innan underhåll.

Pumpen måste matas via en jordfelsbrytare (RCD) med en nominell felström ej överstigande 30 mA.

Anslutning av Hydroforpump ska ske enligt gällande föreskrifter.

För ytterligare säkerhet kan en godkänd säkerhetsbrytare installeras.

→ Om du är osäker kontakta elektriker.

Vid anslutning av pumpen till vattenförsörjningen måste de nationella sanitära föreskrifterna uppfyllas, så att återsugning av icke-dricksvatten förhindras.

Strömkablar

Kontrollera att data på märkskylten stämmer med nätspänning/frekvens hos dig.

Strömkablar och förlängningskabel får inte ha ett lägre tvärsnitt än gummislangledningar med beteckningen H07 RNF enligt DIN VDE 0620.

→ Om nätkabeln till apparaten skadas måste den bytas ut av tillverkaren eller tillverkarens kundtjänst eller någon person med liknande kvalifikationer för att undvika faror.

Skydda kabeln mot värme, olja och vassa kanter.

→ Bär inte pumpen i kabeln och använd inte kabeln för att dra ur stickkontakten ur uttaget.

I Österrike

I Österrike måste den elektriska anslutningen motsvarar ÖVE-EM 42, T2 (2000)/1979 § 22

enl. § 2022.1. Enligt dessa bestämmelser måste pumpar som används i samband med swimmingpool och trädgårdsdammar, drivas med separat transformator.

→ Fråga Din elektriker.

I Schweiz

I Schweiz måste mobil utrustning som används utomhus, anslutas via jordfelsbrytare.

Anmärkingar



Skaderisk, hett vatten

Om elektroniken är defekt eller om vattentillförseln på sugsidan saknas, kan vattnet som fortfarande är kvar i pumpen hettas upp så mycket att det kan leda till skador från hett vatten om vatten kommer ut.

→ Koppla bort pumpen från elnätet via huvudströmbrytaren, låt vattnet svalna (ca. 10 – 15 min.) och säkerställ vattentillförseln på sugsidan innan pumpen tas i drift igen.

Sikt kontroll

→ Kontrollera före varje användning att el kabeln och stickkontakten är oskadade.

En skadad pump får inte användas.

→ Om pumpen har skadats, lämna in den för översyn till GARDENA Service eller till behörig elektriker.

Driftssäkerhet

Skydda pumpen från regn, värme, olja, vassa föremål och lättantändliga ämnen. Använd inte pumpen i fuktig miljö.

Undvik torrkorning av pumpen. Ha alltid änden på sugslangen nedsänkt i vätskan.

→ Fyll på pumpen tills det rinner över med ca: 2 till 3 l vätska före varje användning!

Mycket fin sand kan gå igenom det integrerade filtret (hålvidd 0,45 mm) och föra till snabb förlitning av de hydrauliska delarna.

→ Använd GARDENA pumtskyddsfilter art.-nr. 1730 (hålvidd 0,1 mm) för pumpen när vattnet är sandhaltigt.

Se till att inga obefogade personer eller barn befinner sig obemärkt i området för pumpen och vätskan.

Observera lokala bestämmelser vad gäller vattentäcker och avlopp när pumpautomaten används för hushållsvattenförsörjning. Beakta även bestämmelserna enligt DIN 1988.

→ Fråga Din VVS-tekniker.

Fara! Den här pumpen skapar ett elektromagnetiskt fält under driften. Det här fältet kan under vissa omständigheter växelverka med aktiva eller passiva medicinska implantat. För att undvika risken för allvarlig eller dödlig skada, rekommenderar vi att personer med medicinska implantat rådfrågar sin läkare eller tillverkaren av det medicinska implantatet innan pumpen används.

Fara! Vid monteringen kan smådelar sväljas och det finns kvävningsrisk genom plastpåsen. Håll småbarn borta vid monteringen.

3. Funktion

Pumpautomaten har en elektronisk styrning som kopplar på pumpen automatiskt när starttrycket underskrids och kopplar från när inget vatten tas upp.

Program för små mängder (Droppvattenvarning):

Med det integrerade programmet för små mängder är det inga problem att köra t.ex. moderna tvättmaskiner eller droppbevattning med lågt flöde. Drifttid: Upp till 60 minuter (läckagevarning blir utlöst efter 60 minuter).

Observera: cyklisk på- och frånkoppling av pumpautomaten är systemrelaterat för programmet med små mängder och påverkar inte pumpens livslängd.

Vid bevattning: Om programmet för små mängder skall användas längre än 60 minuter, måste bevattningen brytas under minst 5 minuter innan de 60 minuterna har gått. Därefter går det att använda programmet för små mängder i ytterligare 60 minuter.

Drift av tvättmaskiner: När vattenintaget för små mängder för tvättmaskiner har avslutats, återställs automatiskt drifttiden på 60 minuter för programmet för små mängder till normal drift för pumpautomaten. Detta möjliggör problemfri drift av tvättmaskiner också > 60 minuter.

Info-LED:

Pumpen har ett felsökningssystem som skiljer på olika störningar med INFO-LED:en (se 8. Felsökning).

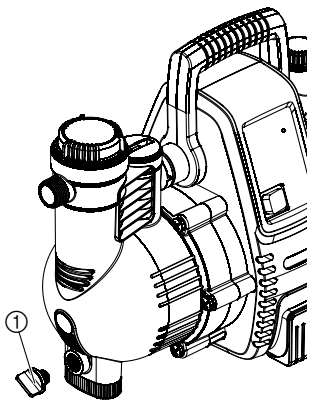
4. Installation

Placering av pumpautomaten:

Uppställningsplatsen måste vara fast och torr, pumpautomaten måste kunna stå säkert.

→ Placera pumpautomaten på ett säkert avstånd (minst 2 m) till vätskan.

Pumpen måste placeras på en plats med < 80 % luftfuktighet och tillräcklig ventilation vid ventilationssliitsarna. Avståndet till väggarna måste vara minst 5 cm. Över ventilationsöppningarna får ingen smuts (t.ex. sand eller jord) sugas in.



Anslutningar:

Ställ pumpautomaten så den är säkrad mot att glida och att det går att sätta ett tillräckligt stort uppsamlingskär under tömnings-skraven ① för att tömma pumpen eller anläggningen.

Om det är möjligt, installera pumpautomaten högre än vattenytan som det skall pumpas från. Om detta inte skulle vara möjligt, installera en vakuumsäker avstängningsventil mellan pumpautomaten och sugslangen, t.ex. för rengöringen av den inbyggda filtret.

Använd lämpliga avstängningsventiler för den fasta installationen både på sugsidan och på trycksidan. Det är viktigt t.ex. för underhålls- och rengöringsarbeten på pumpautomaten eller för urdrifttagningar.

GARDENA slanganslutningarna på sug- och trycksidan får endast dras åt för hand. Kontrollera innan sugslangen skruvas på sugingången om tätningringen finns och är oskadad. Om metallanslutningar används kan anslutningsgängningen skadas vid felaktig montering. Skruva därför på anslutningsdelarna mycket försiktigt. Använd endast tätningband för att tätta metallanslutningsdelar.

Sugingång:

Använd inte slang med snabbkopplingssystem på sugsidan. Använd vakuumfast sugslang t.ex.:

- GARDENA sugslangsystem **art.nr. 1411 / 1418**
- GARDENA sugslang för röranslutning **art.nr. 1729**
- GARDENA sugslang-metervara **art.nr. 1723 / 1724**.

Om det finns mycket fin smuts i vattnet, rekommenderas förutom det integrerade filtret ett **GARDENA Pumpskyddsfilter art.nr. 1730 / 1731**.

För att förkorta återinsugstiden rekommenderar vi:

- En sugslang med backventil, som förhindrar en automatisk tömning av sugslangen när pumpautomaten stängts av.

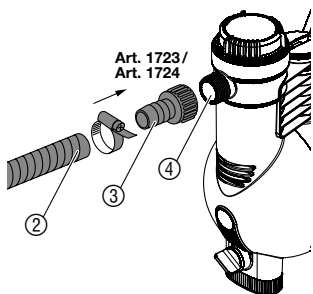
Extra viktigt vid fast installation:

- använd en sugslang med liten diameter (3/4") vid stora sughöjder.

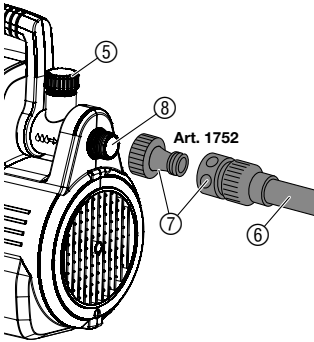
1. Koppla sugslang-metervaran ② med en slanganslutning ③ (t.ex. **art.nr. 1723/1724**) till anslutningen på sugsidan ④ och skruva åt så det blir lufttätt.

2. Om sughöjden är större än 4 m rekommenderar vi att sugslangen stadgas med en käpp.

Pumpen och sugslangen avlastas från vattnets vikt.



Tryckutgång:



Slangen kan antingen anslutas till trycksidans 33,3 mm (G 1)-gänga på den 120° vridbara anslutningen och/eller vågräta anslutningen. **Art 1757** har endast vågrätt anslutning. Använd tryckfasta slangar, som t.ex.:

- GARDENA Premium SuperFLEX slang (3/4") **art.nr. 18113** med GARDENA pumpanslutningsset **art-nr. 1752**.

Öppna munstycket på vattenslangen, öppna vattenkranen, tryck på toalettspolingen.

När pumpen installeras fast inomhus för hushållsförsörjning, skall pumpautomaten inte kopplas med fasta rör utan med flexibla slangförbindelser (t.ex. slangar med metallflätning) till rörmätet, detta för att minska ljudnivån och undvika att pumpen skadas genom tryckslag.

Dra endast fast installerade rör stigande de första 2 m.

5. Handhavande

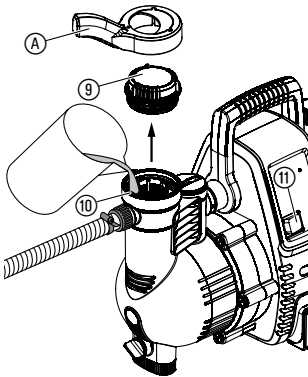
Fylla pumpautomaten:



WARNING! Risk för stötar!

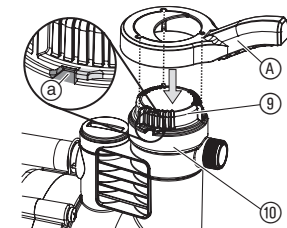
Risk för personskada orsakad av elektrisk ström.

→ **Dra ut stickproppen innan pumpautomaten fylls med vatten.**



1. Skruva upp locket ⑨ till filterkammaren med den medföljande nyckeln (A).
2. Fyll långsamt på vätska som skall pumpas via påfyllningsröret ⑩ (ca 2 till 3 l) tills vattnet inte längre sjunker under ingången på sugsidan eller rinner ut vid den vågräta anslutningen. Vid fasta installationer skruva av det svarta locket ⑭ och fyll på tills vätskan rinner till den vågräta anslutningen.
3. Töm ur restvattnet i tryckslangen så att ev. luft trycks ut under påfyllning och sugning.
4. Öppna eventuella avstängningsventiler i tryckledningen (anslutningsredskap, vattenkran etc.) så att luften kan komma ut vid insugningen. Om tryckledningen inte kan tömmas på grund av fast installation, skruva av det svarta locket. Eftersom det då kan komma ut betydande mängd vätska, ha ett tillräckligt stort kärl redo för att samla upp.
5. Skruva åt locket ⑨ till filterkammaren igen till stopp (a).
6. Håll upp tryckslangen direkt efter tryckutgången.
7. Stick in stickkontakten i ett 230 V/50 Hz växelströmsuttag.
8. Vrid brytaren ⑪ till I.
Brytaren lyser och pumpen startar efter ca. 2 sekunder.
9. När pumpen matar vatten konstant, stäng avstängningsventilerna i tryckledningen igen.

Ca. 10 sekunder efter att avstängningsventilerna har stängts kopplas pumpen från automatiskt. Normal drift (standby) är igång.

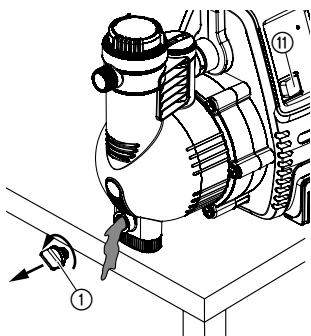


Den angivna maximala sughöjden (se 10. Tekniska data) uppnås endast när pumpen är fylld ända upp via påfyllningsröret ⑩ och tryckslangen hålls uppåt under första självsugningen direkt efter tryckutgången, så att ingen vätska kan komma ut från pumpen via tryckslangen. Om sugslang med returstopp används behöver inte tryckslangen hållas upp.

Insugningen kan ta upp till 6 min. Om inget vatten matas, kopplas pumpautomaten från och fel 2 visas.

6. Förvaring

Ta ur drift:



Avfallshantering:
(enligt RL 2012/19/EU)



Vid risk för frost måste pumpautomaten tömmas och förvaras skyddad mot frost. Förvaringsplatsen måste vara otillgänglig för barn.

1. Vrid brytaren ⑪ till O.
2. Dra ur pumpens stickkontakt.
3. Öppna förbrukarna på trycksidan.
4. Ta bort anslutna slangar på tryck- och sugsidan.
5. Skruva loss tömningskruven ①.
6. Luta pumpen i riktning mot sug- och trycksidan tills inget vatten kommer ut längre på båda sidor.
7. Förvara vattenautomaten frostsäkert och torrt.

Produkten får ej slängas som vanligt hushållsavfall utan måste på av kommunen anvisad miljöstation.

→ Viktigt: Lämna apparaten till den kommunala sophantering.

7. Underhåll

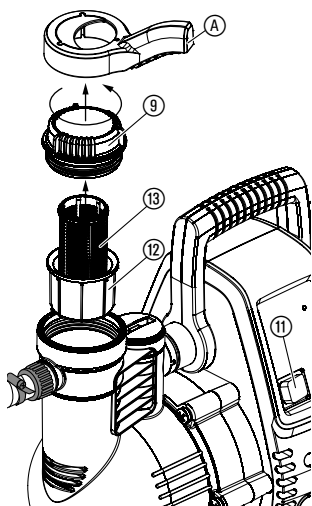


WARNING! Risk för stötar!

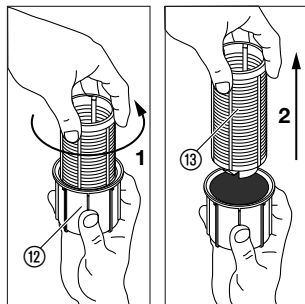
Risk för personskada orsakad av elektrisk ström.

→ Dra ut stickproppen innan underhållet.

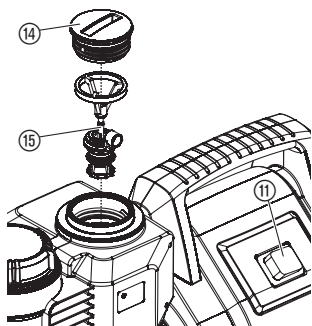
Rengör inbyggda filter:



1. Vrid brytaren ⑪ till **O**.
2. Dra ut stickproppen.
3. Stäng i förekommande fall alla ventiler på sugsidan.
4. Skruva ut locket ⑨ till filterkammaren med den medföljande nyckeln **A**.
5. Dra ut filterenheten ⑫ ⑬ lodrätt uppåt.
6. Håll fast bågaren ⑫, vrid filtret ⑬ moturs (mot vänster) **1** och dra ut **2** (bajonettlås).
7. Rengör bågaren ⑫ med rinnande vatten och filtret ⑬ t. ex. med en mjuk borste.
8. Montera samman filtret i omvänd ordningsföljd.
9. Starta pumpautomaten igen (se 5. Handhavande).

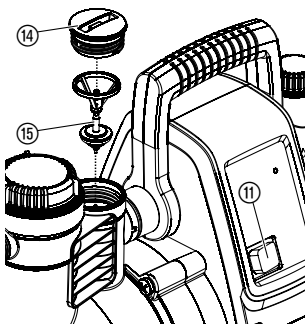


Rengöring av backventil:



Art.nr. 1757

1. Vrid brytaren ⑪ till **O**.
2. Dra ut stickproppen.
3. Stäng i förekommande fall alla ventiler på sugsidan.
4. Öppna alla avtappningsställen så att trycksidan blir trycklös. Stäng sedan avtappningsställena igen för att undvika att de anslutna ledningarna töms via pumpautomaten.
5. Vrid ur backventilens lock ⑭ med lämpligt verktyg.
6. Ta bort ventilkroppen ⑮ och rengör under rinnande vatten.
7. Montera backventilen i omvänd ordningsföljd.
8. Starta pumpautomaten igen (se 5. Handhavande).



Art.nr. 1758

8. Felsökning



WARNING! Risk för stötar!

→ Dra ut stickproppen innan felsökning.

Arbeten på elektriska komponenter får endast utföras av GARDENA Service.

Info-LED:

Vid en störning visar info-LED:en störningsstatusen med olika blinkfrekvenser med en paus på 2 sek.

Info-LED blinkar 1-gång	Problem vid starten (visas efter 30 sekunder efter att pumpautomaten har kopplats på vid en störning)
Info-LED blinkar 2-gånger	Problem vid starten (visas efter 6 minuter efter att pumpautomaten har kopplats på vid en störning)
Info-LED blinkar 3-gånger	Problem vid den pågående driften (visas efter 30 sekunder efter att pumpautomaten har kopplats på vid en störning)
Info-LED blinkar 4-gånger	Problem vid den pågående driften (visas efter 60 minuter efter att pumpautomaten har kopplats på vid en störning)

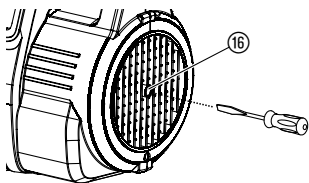
Genom att stänga av pumpen eller dra ut stickproppen raderas felangivelsen.

Störning	Möjliga orsaker	Åtgärd
Info-LED blinkar 1-gång. <i>Pumpen inte matat vatten 30 sekunder vid start.</i>		
Pumpen suger inte	Pumpen fylls inte med vätska.	→ Fyll pumpen och se till att vattnet som fylls i inte rinner ut på trycksidan under insugningen (se 5. Handhavande).
	Luften kan inte tränga ut på trycksidan därför att kranen är stängd.	→ Öppna kranen på trycksidan. (se 5. Handhavande).
Pumpmotorn startar inte	Skyddskontakten har löst ut och pumphuset är överhettat.	<ol style="list-style-type: none"> 1. Vrid brytaren till O. 2. Öppna eventuella avstängningsventiler i tryckledningen (släpp ut tryck). 3. Se till att ventilationen är tillräcklig och låt pumpen svalna ca. 20 minuter. 4. Starta om pumpen (se 5. Handhavande).
	Pump blockerad.	→ Lossa blockeringen manuellt (se under "Lossa löphjul"). → Låt ev. pumpen svalna 20 min.
Endast art.nr. 1758: störning flödessensorsignal	Flödessensor blockerad.	→ Rengör flödessensorn (se under "Rengöra flödessensorn").

Störning	Möjliga orsaker	Åtgärd
Info-LED blinkar 2-gånger. <i>Pumpen har inte börjat suga inom 6 min.</i>		
Pumpen suger inte	Problem på sugsidan.	→ Sänk ner sugslangändan under vatten, → Åtgärda otäthet på sugsidan, → Rengör backventilen i sugledningen och kontrollera monteringsriktning, → Rengör sugfiltret på sugslangändan, → Rengör filterlockets tätning och skruva i locket till stopp (se 7. Underhåll), → Rengör finfiltret i pumpen.
	Böjd sugslang.	→ Använd en ny sugslang.
Pumpmotorn startar inte	Skyddskontakten har löst ut (motorn överhettad).	→ Låt pumpen svalna 20 min.
Info-LED blinkar 3-gånger. <i>Pumpen har inte matat vatten 30 sekunder under driften .</i>		
Vattentillförsel på sugsidan bruten	Problem på sugsidan.	→ Sänk ner sugslangändan under vatten, → Åtgärda otäthet på sugsidan, → Rengör backventilen i sugledningen och kontrollera monteringsriktning, → Rengör sugfiltret på sugslangändan, → Rengör filterlockets tätning och skruva i locket till stopp (se 7. Underhåll), → Rengör finfiltret i pumpen.
	Böjd sugslang.	→ Använd en ny sugslang.
Endast art.nr. 1758: störning flödessensorsignal	Flödessensor blockerad.	→ Rengör flödessensorn (se under " <i>Rengöra flödessensorn</i> ").
Pumpmotorn startar inte längre	Skyddskontakten har löst ut (motorn överhettad).	→ Låt pumpen svalna 20 min.

Störning	Möjliga orsaker	Åtgärd
Info-LED blinkar 4-gånger. <i>Pumpen kopplades från efter 60 min. under pågående drift.</i>		
Läckagevarning har löst ut	Otätthet på trycksidan (t. ex. droppande vattenkran).	→ Åtgärda otätthet på trycksidan.
	Maxtiden (60 min.) för programmet för små mängder överskriden.	→ När programmet för små mängder används, korta ner bevattnings tiden eller bryt under 5 min. (se 3. Funktion). → Öka vattenförbrukningen.
	Backventil smutsig.	→ Rengör backventilen i pumpen (se 7. Underhåll).
	Flödessensor smutsig.	→ Rengör flödessensorn i pumpen (se 7. Underhåll).
Endast art.nr. 1758: störning flödessensorsignal	Jordfelsbrytaren har löst ut eftersom det finns felström.	→ Dra ut kontakten till pumpen och kontakta GARDENA Service.
Pumpens motor startar inte eller stannar tvärt	Brytaren ej satt på I.	→ Starta om pumpen (se 5. Handhavande).
	Nätkontakten inte ansluten.	→ Anslut nätkontakten till ett 230 V-ström uttag.
	Strömavbrott.	→ Kontrollera säkring och kablar.

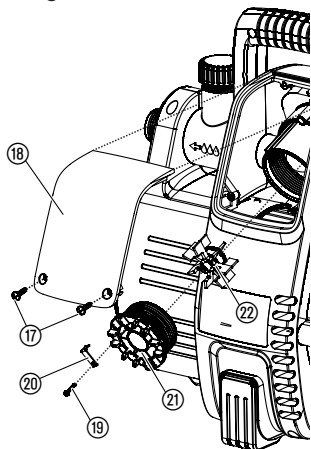
Lossa turbinen:



En turbin som fastnat beroende på smuts kan lossas igen.

→ Vrid på motoraxeln ⑯ med en skruvmejsel.
Så lossas den fastklämda turbinen.

**Endast för art.nr. 1758:
Rengöra flödessensorn:**



Om flödessensorn är smutsig kan det leda till felaktiga felmeddelanden (Info-LED):

1. Skruva ut båda skruvarna ⑰.
2. Ta bort övertäckningen ⑱.
3. Lossa låsskruven ⑲ och ta bort und låsklammern ⑳.
4. Skruva ut locket ㉑ (t.ex. med en skruvmejsel) moturs.
5. Ta bort pumphjulet ㉒ och rengör det. Rengör höljet på flödessensorn.
6. Montera pumphjulet ㉒ med metalldelen i monteringsriktningen igen.
7. Skruva in locket ㉑ medurs.
8. Säkra locket ㉑ genom låsklammern ⑳ med låsskruven ⑲.
9. Sätt först i övertäckningen ⑱ uppe, skruva sedan fast nere med båda skruvarna ⑰.



Om annat fel uppstår, vänligen kontakta GARDENA service.
Reparationer får endast utföras av GARDENA Service eller återförsäljare auktoriserade av GARDENA.

9. Levererbart tillbehör

GARDENA Sugslang	Böj- och vakuumbeständig, finns valfritt som metervara med 19 mm (3/4")-, 25 mm (1")- eller 32 mm (5/4")-diameter utan anslutningsarmaturer eller i fasta längder art.nr. 1411/1418 komplett med anslutningsarmaturer, sugfilter och backventil.	
GARDENA Anslutning	För vakuumbeständig anslutning av sugslang i metervara.	art.nr. 1723/1724
GARDENA Sugfilter med backventil	För sugslang på löpmeter.	art.nr. 1726/1727
GARDENA Pumpskyddsfiler	För pumpning av sandblandat vatten.	art.nr. 1730/1731
GARDENA Sugslang för brunnsrör	För lufttät anslutning till brunnsrör. Längd 0,5 m. Bredd 33,3 mm (R 1) invändig gänga i båda ändar.	art.nr. 1729
GARDENA pumpanslutnings-set	Pumpanslutningsset för 1/2" tryckslangar.	art.nr. 1750
GARDENA pumpanslutnings-set	Pumpanslutningsset för 3/4" tryckslangar.	art.nr. 1752

10. Tekniska data

Typ	Classic 3500/4E (art.nr. 1757)	Comfort 4000/5E (art.nr. 1758)
Spänning / Frekvens	230 V AC / 50 Hz	230 V AC / 50 Hz
Märkeffekt / standby-förbrukning	800 W / 1,5 W	1100 W / 1,5 W
Anslutningskabel	1,5 m H07-RNF	1,5 m H07-RNF
Max. pumpmängd	3500 l/h	4000 l/h
Max. tryck / max. pumpnivå	4,0 bar / 40 m	4,5 bar / 45 m
Max. sughöjd	7 m	8 m
Inkopplingstryck	1,9 ± 0,2 bar	2,6 ± 0,2 bar
Max. tryck (trycksida)	6 bar	6 bar
Vikt	8,1 kg	12,5 kg
Mått (L x B x H)	44 cm x 20 cm x 30 cm	47 cm x 26 cm x 34 cm
Ljudnivå $L_{WA}^{1)}$ (uppmätt/garanterad)	73 dB(A) / 76 dB(A)	76 dB(A) / 78 dB(A)
Osäkerhet $K_{WA}^{1)}$	2,71 dB(A)	2,32 dB(A)

¹⁾ Mätmetod i enlighet med RL 2000/14/EG

11. Service / Garanti

Service:

Vänligen kontakta adressen på baksidan.

Garanti:

GARDENA Manufacturing GmbH ger 2 års garant (fr.o.m. inköpsdatum) på den här apparaten. Garantin omfattar väsentliga fel på produkten som beror på fabrikations- eller materialfel och som påtalats oss före garantitidens utgång. Garantin innebär utbyte mot en produkt med perfekt funktion eller gratis reparation av den insända produkten om följande villkor är uppfyllda:

- Produkten har använts varsamt och enligt bruksanvisningen.
- Köparen eller någon annan får inte ha försökt reparera produkten.

Garantin gäller ej för slitdelarna löphjul, filter och jetmunstycke.

Tillverkarens garanti gäller ej särskilda överenskommelser mellan återförsäljare och köpare.

Om du skulle ha problem med apparaten, kontakta vår service.

D Produkthaftung

Wir weisen ausdrücklich darauf hin, dass wir nach dem Produkthaftungsgesetz nicht für durch unsere Geräte hervorgerufene Schäden einzustehen haben, sofern diese durch unsachgemäße Reparatur verursacht oder bei einem Teileaustausch nicht unsere originale GARDENA Teile oder von uns freigegebene Teile verwendet wurden und die Reparatur nicht vom GARDENA Service oder dem autorisierten Fachmann durchgeführt wird. Entsprechendes gilt für Ergänzungssteile und Zubehör.

GB Product Liability

We expressly point out that, in accordance with the product liability law, we are not liable for any damage caused by our units if it is due to improper repair or if parts exchanged are not original GARDENA parts or parts approved by us, and, if the repairs were not carried out by a GARDENA Service Centre or an authorised specialist. The same applies to spare parts and accessories.

F Responsabilité

Nous vous signalons expressément que GARDENA n'est pas responsable des dommages causés par ses appareils, dans la mesure où ces dommages seraient causés suite à une réparation non conforme, dans la mesure où, lors d'un échange de pièces, les pièces d'origine GARDENA n'auraient pas été utilisées, ou si la réparation n'a pas été effectuée par le Service Après-Vente GARDENA ou l'un des Centres SAV agréés GARDENA. Ceci est également valable pour tout ajout de pièces et d'accessoires autres que ceux préconisés par GARDENA.

NL Productaansprakelijkheid

Wij wijzen er nadrukkelijk op, dat wij op grond van de wet aansprakelijkheid voor producten niet aansprakelijk zijn voor schade ontstaan door onze apparaten, indien deze door onvakkundige reparatie veroorzaakt zijn, of er bij het uitwisselen van onderdelen geen gebruik gemaakt werd van onze originele GARDENA onderdelen of door ons vrijgegeven onderdelen en de reparatie niet door de GARDENA technische dienst of de bevoegde vakman uitgevoerd werd. Ditzelfde geldt voor extra-onderdelen en accessoires.

S Produktansvar

Tillverkaren är inte ansvarig för skada som orsakats av produkten om skadan beror på att produkten har reparerats felaktigt eller om, vid reparation eller utbyte, andra än Original GARDENA reservdelar har använts. Samma sak gäller för kompletteringsdelar och tillbehör.

DK Produktansvar

Vi gør udtrykkeligt opmærksom på, at vi i henhold til produktansvarsloven ikke er ansvarlige for skader forårsaget af vores udstyr, såfremt det sker på grund af uautoriserede reparationer eller hvis dele er skiftet ud og der ikke er anvendt originale GARDENA dele eller dele godkendt af os, eller hvis reparationerne ikke er udført af GARDENA-service eller en autoriseret fagmand. Det samme gælder for ekstra udstyr og tilbehør.

FI Tuotevastuu

Korostamme nimenomaan, että tuotevastuulain nojalla emme ole vastuussa laitteistamme johtuneista vahingoista, mikäli nämä ovat aiheutuneet epäasianmukaisesta korjauksesta tai osia vaihdettaessa ei ole käytetty alkuperäisiä GARDENA-varaosia tai hyväksymiämme osia ja korjauksen on suorittanut muu kuin GARDENA-huoltokeskus tai valtuuttamamme ammattihenkilö. Tämä pätee myös lisäksiin ja lisävarusteisiin.

I Responsabilità del prodotto

Si rende espressamente noto che, conformemente alla legislazione sulla responsabilità del prodotto, non si risponde di danni causati da nostri articoli se originati da riparazioni eseguite non correttamente o da sostituzioni di parti effettuate con materiale non originale GARDENA o comunque da noi non approvato e, in ogni caso, qualora l'intervento non venga eseguito da un centro assistenza GARDENA o da personale specializzato autorizzato. Lo stesso vale per le parti complementari e gli accessori.

E Responsabilidad de productos

Advertimos que conforme a la ley de responsabilidad de productos no nos responsabilizamos de daños causados por nuestros aparatos, siempre y cuando dichos daños hayan sido originados por arreglos o reparaciones indebidas, por recambios con piezas que no sean piezas originales GARDENA o bien piezas no autorizadas por nosotros, así como en aquellos casos en que la reparación no haya sido efectuada por un Servicio Técnico GARDENA o por un técnico autorizado. Lo mismo es aplicable para las piezas complementarias y accesorios.

P Responsabilidade sobre o produto

Queremos salientar que segundo a lei da responsabilidade do fabricante, nós não nos responsabilizaremos por danos causados pelo nosso equipamento, quando estes ocorrerem em decorrência de reparações inadequadas ou da substituição de peças por peças não originais da GARDENA, ou peças não autorizadas.

A responsabilidade tornar-se-à nula também depois de reparações realizadas por oficinas não autorizadas pela GARDENA. Esta restrição valerá também para peças adicionais e acessórios.

PL Odpowiedzialność za produkt

Zwracamy Państwu uwagę, że nie ponosimy odpowiedzialności za uszkodzenia naszych maszyn, bądź szkody spowodowane ich wadliwym funkcjonowaniem, powstałe na skutek nieprawidłowo przeprowadzonych napraw lub użycia nieoryginalnych części zamiennych. Naprawy winny być przeprowadzane tylko przez punkty serwisowe Husqvarna lub autoryzowane serwisy. Dotyczy to również części uzupełniających i oprzyrządowania.

H Termékszavatosság

Nyomatékosan utalunk arra a tényre, hogy a termékszavatossági törvény szerint nem kell jótállást vállalnunk azokra a károokra, amelyeket nem a mi készülékeink okoztak, ha ezeket átkészületlen javítás okozta vagy egy alkatrész kicserélésénél nem a mi eredeti GARDENA alkatrészeinket vagy általunk engedélyezett alkatrészeket használtak fel és a javítást nem a GARDENA szerviz vagy egy erre felhatalmazott szakember végezte. Hasonlóképpen érvényes ez a kiegészítő alkatrészekre és tartozékokra is.

CZ Odpovědnost za výrobek

Výslovně upozorňujeme na to, že podle zákona o odpovědnosti za výrobek nenese odpovědnost za škody způsobené našimi přístroji, pokud byly způsobené neodbornou opravou nebo použitím jiných než našich originálních náhradních dílů GARDENA nebo námi schválených dílů a neprovedením opravy servisem GARDENA nebo autorizovaným odborníkem. Odpovídající platí i pro doplňkové díly a příslušenství.

SK Predmet záruky

Upozorňujeme dôrazne na to, že podľa zákona o poskytovaní záruk nezodpovedáme za škody spôsobené našimi výrobkami, v prípade, že boli boli vyvolané neodbornými opravami, výmenou dielcov, ktoré nepatria k originálnym dielom GARDENA alebo neboli nami schválené a rovnako boli spôsobené servisnými zásahmi, ktoré neboli vykonané servisom GARDENA alebo autorizovaným odborníkom. Rovnako to platí pre doplnky a príslušenstvo.

GR Ευθύνη για το προϊόν

Σας υπενθυμίζουμε ρητά, ότι σύμφωνα με το νόμο περί ευθύνης για τα προϊόντα δεν ευθυνόμαστε για ενδεχόμενες βλάβες που προκαλούνται από τις συσκευές μας, εφόσον οφείλονται σε μία ακατάλληλη επισκευή ή σε μια αντικατάσταση τμημάτων για την οποία δεν έχουν χρησιμοποιηθεί τα πρωτότυπα ανταλλακτικά της GARDENA ή τα από μας εγκεκριμένα ανταλλακτικά και σε περίπτωση που δεν εκτελείται η επισκευή από το Τμήμα Εξυπηρέτησης Πελατών της GARDENA ή από έναν εξουσιοδοτημένο εξειδικευμένο τεχνίτη. Το ίδιο ισχύει για εξαρτήματα και συμπληρωματικά τμήματα.

SLO Jamstvo za izdelek

Pismo poudarjamo, da po zakonu jamstva za izdelek nismo odgovorni za škodo, ki bi nastala zaradi uporabe našega izdelka, prav tako tudi ne za škodo ki bi nastala zaradi nepravilnega popravila izdelka ali pri napačni zamenjavi delov, ki niso originalni deli GARDENA ali pri uporabi z naše strani potrjenih delov, ki pa niso bili vgrajeni v servisu GARDENA ali v naši pooblaščenih servisni službi. Enako velja tudi za nadomestne dele in opremo.

HR Odgovornost za proizvod

Izričito napominjemo da u skladu sa Zakonom o odgovornosti za proizvode nismo odgovorni za štete uzrokovane našim uređajima ako su one izazvane nestručnim popravkom ili u slučaju zamjene dijelova nisu korišteni originalni GARDENA dijelovi ili dijelovi koje smo odobrili i popravak nije izvršio GARDENA servis ili ovlašteni stručnjak. Isto vrijedi i za dodatne dijelove i pribor.

RO Responsabilitatea legala a produsului

Menționăm în mod expres că, în concordanță cu responsabilitatea legală a produsului, nu suntem răspunzători de nici un accident provocat de produsele noastre dacă se datorează reparării necorespunzătoare sau dacă piesele de schimb nu sunt originale GARDENA sau aprobate de GARDENA, sau dacă reparațiile nu au fost efectuate de un Centru de Service GARDENA sau un specialist autorizat. Aceleași prevederi se aplică și pieselor de schimb și accesoriilor.

BG Отговорност за качество

Изрично подчертаваме, че съгласно закона за отговорност за качество, ние не носим отговорност за вредите причинени от нашите уреди, ако същите са причинени от неправилен ремонт или при подмяната на части не са използвани оригинални части на GARDENA или части одобрени от нас и ремонта не е извършен от сервиз на GARDENA или оторизиран специалист. Същото важи за допълнителните части и принадлежности.

EST Tootevastutus

Juhime teie tähelepanu sellele, et tootevastutusseaduse kohaselt ei vastuta me meie seadmete poolt põhjustatud kahjude eest, kui need on tekkinud asjatundmatu paranduse tagajärjel või kui detaili vahetamisel ei kasutatud GARDENA originaalvaruosi ega meie poolt kasutada lubatud varuosia ja kui parandustöid ei ole teinud GARDENA klienditeenindusspetsialistid ega meie volitatud spetsialistid. Sama kehtib lisadetailide ja tarvikute kohta.

LT Atsakomybė už produkciją

Nurodome, kad remdamiesi Atsakomybės už produkciją įstatymu, neataskome už nuostolius, sukeltus mūsų prietaisų, jei jie atsirado dėl netinkamo remonto, arba, jei keičiant dalis, buvo naudojamasi neoriginalios GARDENA dalys arba dalys, kurių mes neleidome naudoti, o remontą atliko ne GARDENA servisas arba neįgaliotasis specialistas. Tas pats galioja papildomoms dalims ir priedams.

LV Produkta atbildība

Mēs skaidri norādām uz to, ka saskaņā ar Produktu atbildības likumu, mēs neatbildam par mūsu iekārtu radītiem zaudējumiem, ciktāl tos ir izraisījis neatbilstošs remonts vai daļu nomaiņa ar neoriģinālām GARDENA daļām vai ne ar mūsu norādītajām detaļām un remontu nav veicis GARDENA serviss vai pilnvarots speciālists. Tas pats attiecas uz papildinošajām daļām un piederumiem.

<p>D EG-Konformitätserklärung Der Unterzeichnete Husqvarna AB, 561 82 Huskvarna, Sweden bestätigt, dass die nachfolgend bezeichneten Geräte in der von uns in Verkehr gebrachten Ausführung die Anforderungen der harmonisierten EU-Richtlinien, EU-Sicherheitsstandards und produktspezifischen Standards erfüllen. Bei einer nicht mit uns abgestimmten Änderung der Geräte verliert diese Erklärung ihre Gültigkeit.</p>	<p>H EU-Megfelelőeségi nyilatkozat Alulírott, a Husqvarna AB, 561 82 Huskvarna, Sweden igazolja azt, hogy az alábbiakban megnevezett készülékek, az általunk forgalomba hozott kivételben teljesítik a harmonizációs EU-irányelvek, az EU biztonsági szabványok és a termékre jellemző szabványok követelményeit. Ha a készülékeken a mi beleegyezésünk nélkül változtatást végeznek, akkor ez a nyilatkozat érvényét veszti.</p>
<p>GB EU Declaration of Conformity The undersigned Husqvarna AB, 561 82 Huskvarna, Sweden hereby certifies that, when leaving our factory, the units indicated below are in accordance with the harmonised EU guidelines, EU standards of safety and product specific standards. This certificate becomes void if the units are modified without our approval.</p>	<p>CZ Prohlášení o shodě EU Podepsaný Husqvarna AB, 561 82 Huskvarna, Sweden potvrzuje, že dále uvedené přístroje v námi do provozu uvedeném provedení splňují požadavky harmonizovaných směrnic EU, bezpečnostních norem EU a norem specifických pro výrobek. Při námi neschválené změně přístrojů ztrácí toto prohlášení platnost.</p>
<p>F Certificat de conformité aux directives européennes Le constructeur, soussigné : Husqvarna AB, 561 82 Huskvarna, Sweden déclare qu'à la sortie de ses usines le matériel neuf désigné ci-dessous étai conforme aux prescriptions des directives européennes énoncées ci-après et conforme aux règles de sécurité et autres règles qui lui sont applicables dans le cadre de l'Union européenne. Toute modification portée sur ce produit sans l'accord express de GARDENA supprime la validité de ce certificat.</p>	<p>SK EU-Vyhlasenie o zhode Nižšie uvedená firma Husqvarna AB, 561 82 Huskvarna, Sweden vyhlasuje, že uvedené zariadenia, ktoré uviedla na trh v tomto vyhotovení, spĺňajú požiadavky harmonizovaných smerníc EU, bezpečnostných noriem EU a noriem špecifických pre výrobok. Pri zmene zariadenia, ktorá nebola odsúhlasená výrobcom stráca toto vyhlásenie platnosť.</p>
<p>NL EU-overeenstemmingsverklaring Ondergetekende Husqvarna AB, 561 82 Huskvarna, Sweden bevestigt, dat de volgende genoemde apparaten in de door ons in de handel gebrachte uitvoering voldoen aan de eis van, en in overeenstemming zijn met de EU-richtlijnen, de EU-veiligheidsstandaard en de voor het product specifieke standaard. Bij een niet met ons afgestemde verandering aan de apparaten verliest deze verklaring haar geldigheid.</p>	<p>GR Δήλωση Συμμόρφωσης προς τις Οδηγίες της ΕΕ Η υπογράφουσα Husqvarna AB, 561 82 Huskvarna, Sweden δηλώνει, ότι τα εξής αναφερόμενα εκδοόμενα από την εταιρία μας προϊόντα ανταποκρίνονται σε όλες τις εναρμονισμένες προδιαγραφές της ΕΕ, στα πρότυπα ασφαλείας της ΕΕ και στα ειδικά για το προϊόν πρότυπα. Σε μία μη συμφωνημένη με την εταιρία μας τροποποίηση των συσκευών αυτή η δήλωση χάνει την ισχύ της.</p>
<p>S EU Tillverkarintyg Undertecknad firma Husqvarna AB, 561 82 Huskvarna, Sweden intygar härmed att nedan nämnda produkter överensstämmer med EU:s direktiv, EU:s säkerhetsstandard och produktspecifikation. Detta intyg upphör att gälla om produkten ändras utan vårt tillstånd.</p>	<p>SLO EU-izjava o skladnosti Podpisani proizvajalca «Husqvarna AB, 561 82 Huskvarna, Sweden» s podpisom potrjuje, da sledeće opisana naprava, ki smo jo poslali na tržišče izpolnjuje zahteve harmoniziranih standardov ES-smernic, ES-varnostnih standardov in izdelku specifičnih standardov. V primeru spremembe na navpični brez našega pisnega dovoljenja ta izjava izgubi svoj pomen in veljavnost.</p>
<p>DK EU Overensstemmelse certifikat Undertegnede Husqvarna AB, 561 82 Huskvarna, Sweden bekræfter hermed, at enheder listede herunder, ved afsendelse fra fabrikken, er i overensstemmelse med harmoniserede EU retningslinjer, EU sikkerheds standarder og produkt specifikations standarder. Dette certifikat træder ud af kraft hvis enhederne er ændret uden vor godkendelse.</p>	<p>HR Izjava o skladnosti EU-a Dolje potpisana tvrtka Husqvarna AB, 561 82 Huskvarna, Sweden ovime potvrđuje da dolje navedeni uređaji u izvedbi plaširanoj na tržište ispunjavaju zahtjeve harmoniziranih EU smjernica, EU sigurnosnih normi i normi za određene proizvode. Ova izjava postaje ništavna u slučaju izmjene uređaja koje nismo odobrili.</p>
<p>FI EU-yhdenmukaisuusvakuutus Allekirjoittanut Husqvarna AB, 561 82 Huskvarna, Sweden vakuuttaa, että alla mainittu laiteet täyttävät tehtaaltamme lähtiesään yhdenmukaisistettujen EU-direktiivien, EU-turvallisuusstandardien ja tuotekohtaisten standardien vaatimukset. Laitteisiin tehyd muutokset, joista ei ole sovittu kanssamme, joutavat tämän vakuutuksen raukaamiseen.</p>	<p>RO UE-Certificat de conformitate Prin prezenta Husqvarna AB, 561 82 Huskvarna, Sweden, certifica faptul ca, in momentul in care produsele mentionate mai jos ies din fabrica sunt in concordanta cu directivele UE, standardele de siguranta UE si standardele specifice ale produsului UE. Acest certificat devine nul in cazul modificării aparatului fără aprobarea noastră.</p>
<p>I Dichiarazione di conformità alle norme UE La sottoscritta Husqvarna AB, 561 82 Huskvarna, Sweden certifica che il prodotto qui di seguito indicato, nei modelli da noi commercializzati, è conforme alle direttive armonizzate UE nonché agli standard di sicurezza e agli standard specifici di prodotto. Qualunque modifica apportata al prodotto senza nostra specifica autorizzazione invalida la presente dichiarazione.</p>	<p>BG ЕС-Декларация за съответствие Подписаната фирма Husqvarna AB, 561 82 Huskvarna, Sweden декларира, че описаните по-долу уреди, пуснати в продажба съгласно нашата спецификация, изпълняват изискванията на хармонизираните ЕС-директиви, ЕС-стандарти за безопасност и специфичните производствени стандарти. При промяна на уреда, която не е съгласувана с нас, тази декларация губи своята валидност.</p>
<p>E Declaración de conformidad de la UE El que suscribe Husqvarna AB, 561 82 Huskvarna, Sweden declara que la presente mercancía, objeto de la presente declaración, cumple con todas las normas de la UE, en lo que a normas técnicas, de homologación y de seguridad se refiere. En caso de realizar cualquier modificación en la presente mercancía sin nuestra previa autorización, esta declaración pierde su validez.</p>	<p>EST Eli vastavusdeklaratsioon Allkirjutanud Husqvarna AB, 561 82 Huskvarna, Sweden kinnitab, et kirjeldatud seade vastab meie poolt riigusse viidud kujul ELi harmoniseeritud direktiividele, ELi ohutusstandarditele ja tootega seotud standarditele. Meiega kooskõlastamata muudatus tegemise korral seadmel kaotab see deklaratsioon kehtivuse.</p>
<p>P Certificado de conformidade da UE Os abaixo mencionados Husqvarna AB, 561 82 Huskvarna, Sweden, por este meio certificam que ao sair da fábrica os aparelhos abaixo mencionados estão de acordo com as diretivas harmonizadas da UE, padrões de segurança e de produtos específicos. Este certificado ficará nulo se as unidades forem modificadas sem a nossa aprovação.</p>	<p>LT ES Atitikties deklaracija Pasirašanti mūsų Husqvarna AB, 561 82 Huskvarna, Sweden patvirtina, kad žemiau nurodyti prietaisai ir jų modeliai, kurie buvo pagaminti mūsų gamyklose atitinka ES direktyvas, ES saugumo standartus ir specifinius gaminių standartus. Atlikus bet kokį prietaiso pakeitimą, kuris nėra suderintas su mumis, ši deklaracija praranda galiojimą.</p>
<p>PL Deklaracja zgodności Unii Europejskiej Husqvarna AB, 561 82 Huskvarna, Sweden potwierdza, że poniżej określone urządzenia w wersji oferowanej przez nas do sprzedaży spełniają wymagania zharmonizowanych dyrektyw Unii Europejskiej, standardu bezpieczeństwa Unii Europejskiej i standardu specyficznego dla tego typu produktów. W przypadku zmiany urządzenia, która nie została z nami uzgodniona, niniejsza deklaracja traci moc obowiązującą.</p>	<p>LV ES-atbilstības deklarācija Parakstīstusies Husqvarna AB, 561 82 Huskvarna, Sweden, Vācija apstiprina, ka sekojoši apzīmētās iekārtas, kurās mēs izplatām, savā izpildījumā atbilst harmonizētajām ES direktīvām, ES drošības standartiem un produkta specifiskajiem standartiem. Ar mūsu neapstiprinātām izmaiņām iekārtā šī deklarācija zaudē savu derīgumu.</p>

Bezeichnung der Geräte: Hauswasserautomat Description of the units: Electronic Pressure Pump Désignation du matériel : Station de pompe Omschrijving van de apparaten: Hydrofoorpomp Produktbeskrivning: Pumpautomat Beskrivelse af produktet: Husvandværk Laitteiden nimitys: Painevesiyksikkö Descrizione dei prodotti: Pompa ad intervento automatico Descripción de la mercancía: Estación de Bombeo Descrição dos aparelhos: Bombas de Pressão Nazwa urządzania: Hydrofor A készülékek megnevezése: Háztartási automata szivattyú Označení přístrojů: Domáci vodní automat Označenie zariadenia: Domáci vodný automat Ονομασία της συσκευής: Συσκευή παραγωγής νερού οικιακής χρήσης Opis naprave: Hišna vodni avtomat Oznaka uređaja: Kućni automat za vodu Descrierea articolului: Hidroforul Electronic Обозначение на уредите: Помпа с електронен пресостат за високо налягане Pump-veeautoomaat Buitinis automatinis slėgimo siurblys Elektroniskais ūdens sūknis		Schall-Leistungspegel: gemessen / garantiert Sound power level: measured / guaranteed Niveau de pression acoustique : mesurée / garantie Geluidsvermogensniveau: gemeten / gegarandeerd Ljudnivå: uppmätt / garanterad Lyd-effektniveau: afmålt / garanti Melun tehotas: mitattu / taattu Livello di emissione sonora: testato / garantito Nivel de potencia acústica: medido / garantizado Nivel de ruido: medido / garantido Poziom nateżenia dźwięku: zmierzono / gwarantowane Zajteljesítmény szint: mért / garantált Hluková hladina výkonu: naměřeno / garantováno Výkonová hladina hluku: meraná / garantovaná Επίπεδο ισχύος ήχου: μετρήθηκαν / εγγυημένα Raven zvočne moči: izmerjeno / zagotovljeno Razina zvučne snage: izmjereno / garantirano Nivel de putere acustică: măsurat / garantat Ниво на звукова мощност: измерено / гарантирано Helivõimsuse tase: mõeldetud / garanteeritud Garso stiprumo lygis: išmatuotas / garantuotas Τρόκσην jaudas līmenis: izmērītais / garantētais			
Classic 3500/4E Comfort 4000/5E		Art. 1757 Art. 1758		73 dB (A) / 76 dB (A) 76 dB (A) / 78 dB (A)	
Typ: Typusok: Type: Typ: Type : Typ : Type: Τύπος: Type: Тип: Type: Tipovi: Τυπποι: Tip: Modello: Тип: Tipo: Mudel: Tipo: Tipas: Type: Modelis:	Art.-Nr.: Art. No.: Art. No.: Référence : Art.nr.: Αριθ. ειδους: Art.nr.: Art št.: Art. nr.: br. art. Tuoten:o Nr art.: Art.: Art. номер: Art. No: Toote nr: Art. no: Gaminio nr.: Nr artykułu: Izstr.:	Cikkszám: Číslo artiklu: Art. No.: Référence : Art.nr.: Αριθ. ειδους: Art.nr.: Art št.: Art. nr.: br. art. Tuoten:o Nr art.: Art.: Art. номер: Art. No: Toote nr: Art. no: Gaminio nr.: Nr artykułu: Izstr.:	Anbringungsjaar der CE-Kennzeichnung: Rok umístění značky CE: Year of CE marking: Rok udelenia značky CE: Année d'apposition du marquage CE : Έτος σήματος CE: Installatiejaar van de CE-aanduiding: Leto namestitve CE-oznake: Märkningsår: Godina dobivanja CE oznake: CE-Märkningsår: Anul de marcare CE: Anno di applicazione della certificazione CE: Година на поставяне на CE-маркировка: Colocación del distintivo CE: CE-märkin kiinnitysvuosi: Ano de marcação pela CE: Anno di applicazione della certificazione CE: Rok nadania oznakowania CE: Colocación del distintivo CE: CE-jelzés elhelyezésének éve:	2014 Rok umístění značky CE: Rok udelenia značky CE: Έτος σήματος CE: Leto namestitve CE-oznake: Godina dobivanja CE oznake: Anul de marcare CE: Година на поставяне на CE-маркировка: CE-märkin kiinnitysvuosi: Ano de marcação pela CE: Anno di applicazione della certificazione CE: Rok nadania oznakowania CE: Colocación del distintivo CE: CE-jelzés elhelyezésének éve:	
EU-Richtlinien: EU directives: Directives européennes : EU-richtlijnen: EU-directiv: EU Retningslinier: EY-direktiivit: Direttive UE: Normativa UE: Directrices da UE: Dyrektywy Unii Europejskiej: EU-irányelvek: Smernice EU: EU-Predpisy: Οδηγίες της ΕΕ: ES-smernice: EU smjernice: Directive UE:		ES-директиви: ELI direktiivid: ES direktivos: ES-direktivas: 2011/65/EG 2000/14/EG 2006/95/EG (valid from 19.04.2016) 2014/35/EG (valid from 20.04.2016) 2004/108/EG (valid to 19.04.2016) 2014/30/EG (valid from 20.04.2016)		2014	
Harmonisierte EN: EN 60335-1		EN 60335-2-41		2014	
Hinterlegte Dokumentation: GARDENA Technische Dokumentation, M. Kugler 89079 Ulm Deposited Documentation: GARDENA Technical Documentation, M. Kugler 89079 Ulm Documentation déposée: GARDENA, M. Kugler 89079 Ulm		Konformitätsbewertungsverfahren: Nach 2000/14/ EG Art. 14 Anhang V Conformity Assessment Procedure: according to 2000/14/EC Art.14 Annex V Procédure d'évaluation de la conformité : Selon 2000/14/CE art. 14 Annexe V		Der Bevollmächtigte Authorized representative Le mandataire De gevolmachtigde Autoriserad representant Autoriseret repræsntant Valtuutettu edustaja Persona delegata La persona autorizada O representante Pelnomocnīk Meghatalmazott Zpīnomocnēnec Splnomocnený O εξουσιοδοτημένος Pooblaščenec Ovlaštena osoba Conducerea tehnică Упълномощен Volitatud esindaja Igalotasis atstovas Pilnvarotā persona	
				 Reinhard Pompe Vice president	

Pumpen-Kennlinien
Performance characteristics
Courbes de performance
Prestatiegrafiek
Kapacitetskurva
Ydelses karakteristika
Pumpun ominaiskäyrä
Pumpekarakteristikk
Curva di rendimento
Curva característica de la bomba
Características de performance

Charakterystyka pompy
Szivattyú-jelleggörbe

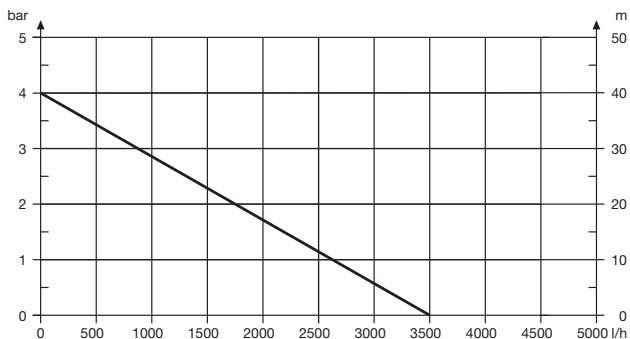
Charakteristika čerpadla
Charakteristiky čerpadla
Χαρητηριστικό διάγραμμα

Характеристика насоса
Karakteristika črpalca
Obilježja pumpe
Karakteristika pumpe
Κριβα χαρακτηριστικι насоса
Caracteristică pompă

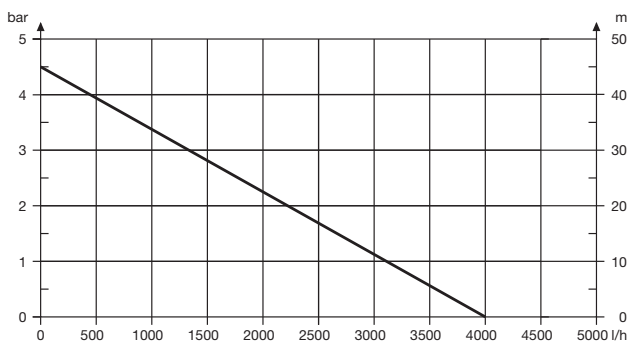
Pompa karakter egrisi
Помпена характеристика
Fuqia e pompës

Pumba karakteristik
Siurblio charakteristinė kreivė
Sūkņa raksturlīkne

Classic 3500/4E



Comfort 4000/5E



Deutschland / Germany

GARDENA
Manufacturing GmbH
Central Service
Hans-Lorenser-Straße 40
D-89079 Ulm
Produktfragen:
(+49) 731 490-123
Reparaturen:
(+49) 731 490-290
service@gardena.com

Albania
COBALT Sh.p.k.
Rr. Siri Kodra
1000 Tirana

Argentina
Husqvarna Argentina S.A.
Av. del Libertador 5954 –
Fliso 11 – Torre B
(C1428ARP) Buenos Aires
Phone: (+54) 11 5194 5000
info.gardena@
ar.husqvarna.com

Armenia
Garden Land Ltd.
61 Tigran Mets
0005 Yerevan

Australia
Husqvarna Australia Pty. Ltd.
Locked Bag 5
Central Coast BC
NSW 2252
Phone: (+61) (0) 2 4352 7400
customer.service@
husqvarna.com.au

Austria / Österreich
Husqvarna Austria GmbH
Industriezeile 36
4010 Linz
Tel.: (+43) 732 77 01 01-485
service.gardena@
husqvarnagroup.com

Azerbaijan
Firm Progress
a. Aliyev Str. 26A
1052 Baku

Belgium
GARDENA Belgium NV/SA
Sterrebeekstraat 163
1930 Zaventem
Phone: (+32) 2 720 92 12
Mail: info@gardena.be

Bosnia / Herzegovina
SILK TRADE d.o.o.
Industrijska zona Bukva bb
74260 Tešanj

Brazil
Husqvarna do Brasil Ltda
Av. Francisco Matarazzo,
1400 – 19º andar
São Paulo – SP
CEP: 05001-903
Tel: 0800-112252
marketing.br.husqvarna@
husqvarna.com.br

Bulgaria
Хускварна България ЕООД
Ул. „Андрей Ляпчев“ № 72
1799 София
Тел.: (+359) 02/9753076
www.husqvarna.bg

Canada / USA
GARDENA Canada Ltd.
100 Summerlea Road
Brampton, Ontario L6T 4X3
Phone: (+1) 905 792 93 30
info@gardenacanada.com

Chile
Maquinarias Agroforestales
Ltda. (Maga Ltda.)
Santiago, Chile
Avda. Chesterton
8355 comuna Las Condes
Phone: (+56) 2 202 4417
Dalton@maga.cl
Zipcode: 7560330
Temuco, Chile
Avda. Valparaíso # 01466
Phone: (+56) 45 222 126
Zipcode: 4780441

China

Husqvarna (China) Machinery
Manufacturing Co., Ltd.
No. 1355, Jia Xin Rd.,
Ma Lu Zhen, Jia Ding Dist.,
Shanghai
201801
Phone: (+86) 21 59159629
Domestic Sales
www.gardena.com.cn

Colombia
Husqvarna Colombia S.A.
Calle 18 No. 68 D-31, zona
Industrial de Montevideo
Bogotá, Cundinamarca
Tel. 571 2922700 ext. 105
jairo.salazar@
husqvarna.com.co

Costa Rica
Compania Exim
Euroiberoamericana S.A.
Los Colegios, Moravia,
200 metros al Sur del Colegio
Saint Francis – San José
Phone: (+506) 297 68 83
exim_euro@racsca.co.cr

Croatia
SILK ADRIA d.o.o.
Josipa Lončara 3
10090 Zagreb
Phone: (+385) 1 3794 580
silk.adria@zg.t-com.hr

Cyprus
Med Marketing
17 Digeni Akritas Ave
P.O. Box 27017
1641 Nicosia

Czech Republic
Husqvarna Česko s.r.o.
Türkova 2319/5b
149 00 Praha 4 – Chodov
Bezpłatná infolinika:
800 100 425
servis@cz.husqvarna.com

Denmark
GARDENA / Husqvarna
Consumer Outdoor Products
Salgsafdelning Danmark
Box 9003
S-200 39 Malmö
info@gardena.dk

Dominican Republic
BOSQUESA, S.R.L.
Carretera Santiago Licey
Km. 5 ½
Esquina Copal II.
Santiago
Dominican Republic
Phone: (+809) 736-0333
joserbosquesa@claro.net.do

Ecuador
Husqvarna Ecuador S.A.
Arupos E1-181 y 10 de
Agosto Quito, Pichincha
Tel. (+593) 22800739
francisco.jacome@
husqvarna.com.ec

Estonia
Husqvarna Eesti OÜ
Consumer Outdoor Products
Kesk tee 10, Aaviku küla
Rae vald
Harju maakond
753005 Estonia
kontakt.etj@husqvarna.ee

Finland
Oy Husqvarna Ab
Consumer Outdoor Products
Lautatarhankatu 8 B / PL 3
00581 HELSINKI
info@gardena.fi

France
Husqvarna France
9/11 Allée des pierres mayettes
32635 Gennevilliers Cedex
France
http://www.gardena.com/fr
N° AZUR: 0 810 00 78 23
(Prix d'un appel local)

Georgia

ALD Group
Bellashvili 8
1159 Tbilisi

Great Britain
Husqvarna UK Ltd
Preston Road
Aycliffe Industrial Park
Newton Aycliffe
County Durham
DL5 6UP
info.gardena@
husqvarna.co.uk

Greece
Π.ΠΑΠΑΔΟΠΟΥΛΟΣ ΑΕΒΕ
Λωσφ. Αθηνών 92
Αθήνα
Τ.Κ. 104 42
Ελλάδα
Τηλ. (+30) 210 51 93 100
info@papadopoulos.com.gr

Hungary
Husqvarna Magyarorszáig Kft.
Ezred u. 1-3
1044 Budapest
Telefon: (+36) 1 251-4161
vevoszolgalat.husqvarna@
husqvarna.hu

Iceland
Ó. Johnsons & Kaaber
Tunguhalsi 1
110 Reykjavik
ooj@ojk.is

Ireland
Husqvarna UK Ltd
Preston Road
Aycliffe Industrial Park
Newton Aycliffe
County Durham
DL5 6UP
info.gardena@
husqvarna.co.uk

Italy
Husqvarna Italia S.p.A.
Via Como 72
23868 VALMADRERA (LC)
Phone: (+39) 0341.203.111
info@gardenaitalia.it

Japan
KAKUICHI Co. Ltd.
Sumitomo Realty &
Development Kojimachi
BLDG., 8F
5-1 Nibancho
Chiyoda-ku
Tokyo 102-0084
Phone: (+81) 33 264 4721
m_ishihara@kaku-ichi.co.jp

Kazakhstan
LAMED Ltd.
155/1, Tazhibayevoi Str.
050060 Almaty
IP Schmidt
Abayavenue 3B
110 005 Kostanay

Korea
Kyung Jin Trading Co.,LTD.
107-4, SunDuk Bld.,
YangJae-dong,
Secho-gu,
Seoul, (zipcode: 137-891)
Phone: (+82) (0)2 574-6300

Kyrgyzstan
Alye Maki
av. Moladaya Guardir J 3
720014
Bishkek

Latvia
Husqvarna Latvija
Consumer Outdoor Products
Bakūžu iela 6
LV-1024 Rīga
info@husqvarna.lv

Lithuania
UAB Husqvarna Lietuva
Consumer Outdoor Products
Atleikis pl. 77C
LT-52104 Kaunas
centras@husqvarna.lt

Luxembourg
Magasins Jules Neuberg
33, rue Jacques Stas
Luxembourg-Gasperich 2549
Casse Postale No. 12
Luxembourg 2010
Phone: (+352) 40 14 01
api@neuberg.lu

Mexico
AFOSA
Av. Lopez Mateos Sur # 5019
Col. La Calma 45070
Zapopan, Jalisco
Mexico
Phone: (+52) 33 3818-3434
icornejo@afosa.com.mx

Moldova
Convel S.R.L.
290A Muncestri Str.
2002 Chisinau

Netherlands
GARDENA Nederland B.V.
Postbus 50176
1305 AD ALMERE
Phone: (+31) 36 521 00 00
info@gardena.nl

Neth. Antilles
Jonka Enterprises N.V.
Sta. Rosa Weg 196
P.O. Box 8200
Curaçao
Phone: (+599) 9 767 66 55
pjm@jonka.com

New Zealand
Husqvarna New Zealand Ltd.
P.O. Box 76-437
Manukau City 2241
Phone: (+64) (0) 9 9202410
support.nz@husqvarna.co.nz

Norway
GARDENA
Husqvarna Consumer
Outdoor Products
Salgskontor Norge
Kleverveien 6
1540 Vestby
info@gardena.no

Peru
Husqvarna Perú S.A.
Rr. Ramón Cárcamo 710
Lima 1
Tel: (+51) 1 3320400 ext. 416
juan.remuzgo@
husqvarna.com

Poland
Husqvarna
Poland Spółka z o.o.
ul. Wycockiego 15 b
03-371 Warszawa
Phone: (+48) 22 330 96 00
gardena@husqvarna.pl

Portugal
Husqvarna Portugal, SA
Lagoa - Albarraque
2635 - 595 Rio de Mouro
Tel.: (+351) 21 922 85 30
Fax : (+351) 21 922 85 36
info@gardena.pt

Romania
Madox International Srl
Soseaua Odaii 117- 123,
RO 013603 Bucuresti, S 1
Phone: (+40) 21 352.76.03
madox@ines.ro

Russia / Россия
ООО „Хускварна“
141400, Московская обл.,
г. Химки
улица Ленинградская,
владение 39, стр.6
Бизнес Центр
„Химки Бизнес Парк“,
помещение 0B02_04
http://www.gardena.ru

Serbia
Dornel d.o.o.
Autoput za Novi Sad bb
11273 Belgrade
Phone: (+381) 11 848 88 12
miroslav.jejina@dornel.rs

Singapore

Hy-Ray PRIVATE LIMITED
40 Jalan Pemimpin
#02-08 Tat Ann Building
Singapore 571185
Phone: (+65) 6253 2277
shiyang@hyray.com.sg

Slovak Republic
Husqvarna Česko s.r.o.
Türkova 2319/5b
149 00 Praha 4 – Chodov
Bezpłatná infolinika:
800 154 044
servis@sk.husqvarna.com

Slovenia
Husqvarna Austria GmbH
Industriezeile 36
4010 Linz
Tel.: (+43) 732 77 01 01-485
service.gardena@
husqvarnagroup.com

South Africa
Husqvarna
South Africa (Pty) Ltd
Postnet Suite 250
Private Bag X6,
Cascades, 3202
South Africa
Phone: (+27) 33 846 9700
info@gardena.co.za

Spain
Husqvarna España S.A.
Calle de Rivas nº 10
28052 Madrid
Phone: (+34) 91 708 05 00
atencioncliente@gardena.es

Suriname
agrofiv n.v.
Verlengde Hogestraat #22
Phone: (+597) 472426
agrofiv@sr.net
Pobox : 2006
Paramaribo
Suriname – South America

Sweden
Husqvarna AB
S-561 82 Huskvarna
info@gardena.se

Switzerland / Schweiz
Husqvarna Schweiz AG
Consumer Products
Industriestrasse 10
5506 Mägenwil
Phone: (+41) (0) 62 887 37 90
info@gardena.ch

Turkey
GARDENA Dost Diş Ticaret
Müessesillik A.Ş.
Sanayi Cad. Adil Sokak
No: 1/B Kartal
34873 İstanbul
Phone: (+90) 216 38 93 939
info@gardena-dost.com.tr

Ukraine / Україна
ТОВ «Хусварна Україна»
вул. Васильківська, 34,
офіс 204-г
03022, Київ
Тел. (+38) 044 498 39 02
info@gardena.ua

Uruguay
FELI SA
Entre Rios 1083 CP 11800
Montevideo – Uruguay
Tel: (+598) 22 03 18 44
info@felisa.com.uy

Venezuela
Corporación Casa y Jardín C.A.
Av. Caroni, Edif. Trazem, PB.
Colinas de Bello Monte.
1050 Caracas.
Tlf: (+58) 212 992 32 23
http://casayjardin.net.ve

1757-20.960.05/0216
© GARDENA
Manufacturing GmbH
D-89070 Ulm
http://www.gardena.com