

4000/5 eco Art. 1754
 5000/5 eco Art. 1755
 5000/5 eco inox Art. 1756

- | | | | |
|-----------|---|------------|--|
| D | Betriebsanleitung
Hauswasserwerk | GR | Οδηγίες χρήσης
Πιεστικό με βαρέλι |
| GB | Operating Instructions
Pressure Tank Unit | RUS | Инструкция по эксплуатации
Станция бытового водоснабжения автоматическая |
| F | Mode d'emploi
Groupe de surpression | SLO | Navodilo za uporabo
Hišna vodna črpalka |
| NL | Gebruiksaanwijzing
Hydrofoorpomp | HR | Upute za uporabu
Kućni hidroforska pumpa |
| S | Bruksanvisning
Hydroforpump | SRB | Uputstvo za rad |
| DK | Brugsanvisning
Husvandværk | BIH | Kućna hidroforska pumpa |
| FI | Käyttöohje
Painevesiyksikkö | UA | Інструкція з експлуатації
Домова водопровідна станція |
| N | Bruksanvisning
Trykktank | RO | Instrucțiuni de utilizare
Hidrofor cu rezervor |
| I | Istruzioni per l'uso
Autoclave | TR | Kullanma Kılavuzu
Konut Suyu Tertibatı |
| E | Instrucciones de empleo
Estación de Bombeo con Calderín | BG | Инструкция за експлоатация
Хидрофорна уредба с разширителен съд |
| P | Manual de instruções
Bomba doméstica | AL | Manual përdorimi
Impiant uji për shtëpi |
| PL | Instrukcja obsługi
Zestaw hydroforowy | EST | Kasutusjuhend
Hüdrofooriga veeautomaat |
| H | Használati utasítás
Házi vízellátó | LT | Ekspluatavimo instrukcija
Siurblys su slėgio rezervuaru |
| CZ | Návod k obsluze
Domáci vodárna | LV | Lietošanas instrukcija
Spiedtvertnes ierīce |
| SK | Návod na obsluhu
Domáca vodáreň | | |

GARDENA Hišna vodna črpalka 4000/5 eco, 5000/5 eco, 5000/5 eco inox



To je prevod nemškega originalnega navodila za uporabo.

Prosimo, skrbno preberite navodila za uporabo in upoštevajte napisane nasvete. V navodilu za uporabo preučite podatke o pravilni uporabi izdelka in se seznanite z varnostnimi opozorili.



Naprave nikakor ne uporabljajte, če ste utrujeni ali bolni ali pod vplivom alkohola, drog ter zdravil.

Otroci od 8 let starosti naprej ter osebe z omejenimi fizičnimi, zaznavnimi ali duševnimi sposobnostmi ali s pomanjkljivimi izkušnjami ter znanjem to napravo smejo uporabljati le, če jih pri tem nekdo nadzoruje ali so dobili navodila o varni uporabi naprave in razumejo nevarnosti, ki izhajajo iz njene uporabe. Otroci se ne smejo igrati z napravo. Otroci ne smejo izvajati čiščenja in vzdrževanja v obsegu za uporabnike, če pri tem niso pod nadzorom. Uporabo naprave priporočamo šele pri mladostnikih od starosti 16 let naprej.

→ Prosimo, skrbno shranite navodila za uporabo.

Kazalo:

1. Področje uporabe vaše GARDENA hišne vodne črpalke . . .	175
2. Varnostni napotki	176
3. Zagon	177
4. Krmiljenje	178
5. Shranjevanje	179
6. Vzdrževanje.	180
7. Odpravljanje motenj	181
8. Razpoložljiva dodatna oprema	182
9. Tehnični podatki	183
10. Servis / Garancija.	184

SLO

1. Področje uporabe vaše GARDENA hišne vodne črpalke

Pravilna uporaba:

GARDENA hišna vodna črpalka je namenjena privatni uporabi v hiši in na vrtu in ni predvidena za uporabo pri napravah ali sistemih za namakanje javnih parkovnih površin.

Transportirane tekočine:

GARDENA hišni avtomati za vodo se lahko uporabljajo za transport deževnice, vodovodne vode in bazenske vode, ki vsebuje klor.

Upoštevajte:



GARDENA hišna vodna črpalka ni primerna za nepretrgano obratovanje (npr.: uporaba v industriji, nepretrgano prečrpavanje). Črpanje jedkih ter lahko vnetljivih, agresivnih ali eksplozivnih tekočin (npr. bencina, petroleja, nitro razredčila), slane vode kot tudi živil ni dovoljeno. Temperatura črpane tekočine ne sme preseči 35 °C.

2. Varnostni napotki

Varnost električne napeljave



NEVARNOST! Električni šok!

Obstaja nevarnost poškodb z električnim tokom!

→ Pred polnjenjem, po jemanju iz obratovanja, pri odpravljanju motenj in pred vzdrževanjem električni vtič izvezite iz vtičnice.

Pozor: Uporaba črpalke je dovoljena le, če se črpalka uporablja z zaščitnim stikalom za okvarne tokove (FI-stikalom) (DIN VDE 0100-702).

Poleg tega mora črpalka stabilno stati.

Zaščitena mora biti tudi pred poplavo in pred morebitnim padcem v vodo.

→ Prosimo, obrnite se na električarja.

Podatki na tipski ploščici se morajo ujemati s podatki električnega omrežja.

Priključni kabel in podaljški ne smejo imeti manjšega preseka kot gumijasti električni kabel po standardu DIN VDE 0620 (glej ehnične podatke – *Priključni kabel*).

Kabel ščitite pred vročino, oljem in ostrimi robovi.

Ne nosite črpalke za kabel in ne uporabljajte ga pri izvlečenju vtiča iz vtičnice.

→ Da bi preprečili nevarnosti, mora poškodovan napajalni kabel te naprave zamenjati proizvajalec ali njegova servisna služba ali podobno usposobljena oseba.

V Avstriji

V Avstriji mora biti električni priključek v skladu z ÖVE-EM 42, T2 (2000)/1979 § 22 skladno § 2022.1. V skladu s tem se smejo črpalke za uporabo v plavalnih bazenih in vrtnih ribnikih uporabljati samo preko ločilnega transformatorja.

→ Prosimo, vprašajte vaš električni strokovni servis.

V Švici

V Švici morajo biti premične naprave za uporabo na prostem priključene preko zaščitnega stikala nazivnega okvarnega toka.

Splošna navodila



Nevarnost poškodb zaradi vroče vode!

Če je tlačno stikalo na sesalni strani okvarjeno ali če ni vgrajeno, se lahko

v črpalke zadržana voda močno segreje in pri iztekanju vode na izhodnem priključku lahko povzroči poškodbe zaradi vroče vode.

Črpalka je opremljena z temperaturno varovalko, ki izklopi črpalko pri višji temperaturi vode (pribl. 65 °C) (sveti oranžna opozorilna luč).

→ Po izklopu črpalke, ki se je izvedel zaradi previsoke temperature, izklopite črpalko z odvrtjem ali izklopom hišne varovalke, počakajte da se voda ohladi (pribl. 10 – 15 min.) in pred ponovnim zagonom zagotovite dovod vode na sesalni strani.

→ Pred uporabo črpalke (posebno še priključni kabel in vtič) vedno temeljito preglejte zaradi morebitnih poškodb.

Poškodovane črpalke ne smete uporabljati.

→ V primeru poškodbe mora črpalko pregledati GARDENA servis ali pooblaščen električar.

Črpalke ne postavljajte na dež in ne uporabljajte je v mokri ali vlažni okolici.

Za preprečitev suhega teka črpalke je potrebno zagotoviti, da je konec sesalne cevi stalno v črpani tekočini.

Črpalka ne sme delovati na suho niti ob zaprti pipi na napeljavi za vsesavanje.

→ Pred vsakim zagonom črpalke napolnite s tekočino do prelivanja (približno 2 do 3 l).

Pesek in drugi abrazivni materiali v črpani tekočini povzročajo obrabo in zmanjšanje moči.

Pri uporabi črpalke za preskrbo s hišno vodo morate upoštevati lokalne predpise Urada za vodo in odpadne vode. Dodatno je potrebno upoštevati določila DIN 1988.

→ Po potrebi vprašajte Urad za sanitarni nadzor.

Nevarnost! Ta naprava med obratovanjem povzroči nastanek elektromagnetnega polja. To polje lahko pod določenimi pogoji medsebojno učinkuje na aktivne ali pasivne medicinske vsadke. Za zmanjšanje tveganja resne ali smrtne poškodbe osebam z medicinskimi vsadki priporočamo, da pred uporabo naprave o njej povprašajo svojega zdravnika ali proizvajalca medicinskega vsadka.

Nevarnost! Majhni otroci naj pri montaži niso prisotni. Pri montaži bi lahko prišlo do zaužitja majhnih delov in obstaja nevarnost zadušitve zaradi vrečke iz polietilena.

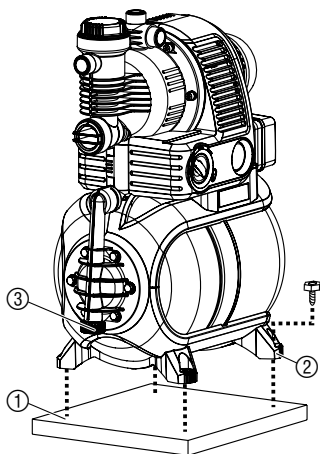
3. Zagon

Postavitev hišne vodne črpalke: Mesto postavitve mora biti suho in trdno ter mora hišni vodni črpalki omogočati stabilen položaj.

→ Hišno vodarno s črpalko postavite v varni razdalji do medija, ki ga boste črpali.

Črpalko morate postaviti na mestu z majhno zračno vlago in zadostnim zračenjem v območju prezračevalnih rež. Razdalja do zidov mora znašati najmanj 5 cm. Skozi zračne reže se ne sme vsesati nobena umazanija (npr pesek ali zemlja).

Hišno vodno črpalko postavite fiksno:



Hišno vodarno se lahko z vsemi 4 nogami ② privijete na trdno podlago ①.

Kod dodatno opremo lahko v servisu GARDENA lahko naročite vzmetno ležajene noge (art.-št. 1753-00.901.00), kar preprečuje vibracije in omogoča mirnejši tek naprave.

Hišno vodno črpalko postavite tako, da lahko pod izpustni vijak ③ namestite primerno veliko posodo za prestrzanje pri praznjenju črpalke ali naprave.

Če je možno postavite črpalko nad gladino vode, iz katere boste črpalki. Če to ni mogoče, potem med črpalko in sesalno cevjo namestite ventil za preprečitev povratnega pretoka npr. za čiščenje vgrajenih filtrov.

Pri fiksni namestitvi črpalke v notranjem področju za oskrbo hiše z vodo je treba za zmanjšanje hrupa in preprečevanje poškodb črpalke zaradi tlačnih udarov hišni vodovod z vodovodnim omrežjem povezati z napeljavami gibkih cevi, ne pa s togimi cevmi.

Pri fiksni instalaciji namestite ustrezne ventile, tako na sesalni, kot tudi na tlačni strani. To je pomembno pri različnih vzdrževalnih delih kakor tudi pri izklopu naprave.

Priključke na sesalni in tlačni strani smete priviti samo s silo roke.

Uporabljajte armirano sesalno cev:

- GARDENA sesalno garnituro, **art.-št. 1411/1418/1412** ali
- GARDENA sesalnimi cevmi za vrtine, **art.-št. 1729**.

Na sesalni strani nikoli ne uporabljajte spojnih elementov, namenjenih spajanju vrtnih vodovodnih cevi!

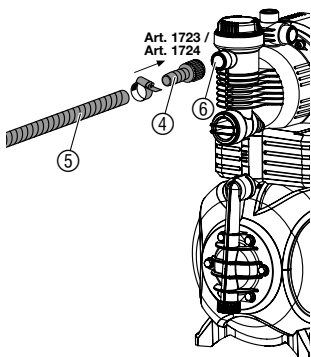
→ **Sesalno cev ⑤ povežite s priključkom na sesalni strani ⑥ črpalke.**

Sesalno cev ⑤ brez navojnega priključka povežite preko priključnega dela (npr. **art.-št. 1723/1724**) ④ s priključkom na sesalni strani in zračno tesno privijte.

Da bi skrajšali čas ponovnega vsesavanja tekočine, priporočamo uporabe sesalne cevi s protipovratnim ventilom, ki prepreči samodejno izpraznitev sesalne cevi po zaustavitvi hišne vodarne.

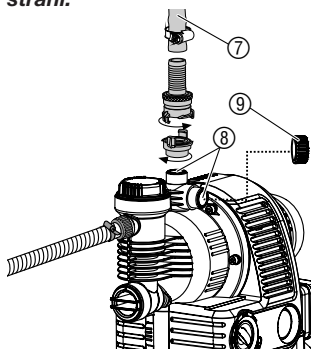
Če je sesalna višina višja od 4 m, potem dodatno ⑤ pritrdite sesalno cev (npr. pritrdite na leseni količek), da črpalke ne obremenite s težo cevi.

Namestitev cevi na sesalni strani:



Pri zelo fini umazaniji transportnega medija priporočamo, da poleg že vgrajenega filtra vgradite dodatno še **GARDENA predfilter za črpalko, art.-št 1730/1731**.

Namestitvev cevi na tlačni strani:



Nasvet:

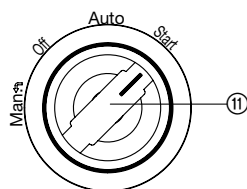
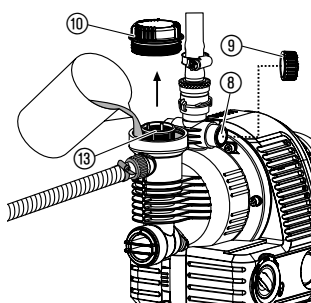
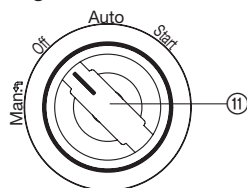
Uporabite tlačno odporne GARDENA cevi, s premerom 19 mm (3/4"), v povezavi z GARDENA hitro priključnim navojnim delom z notranjim navojem 33,3 mm (G1), **art.-št. 7109**, in GARDENA sesalni in visokotlačni priključek, **art.-št. 7120**, za cevi 19 mm (3/4") ter GARDENA cevno objemko **art.-št. 7192**. **V nobenem primeru ne smete uporabiti sesalnih cevi.**

1. Tlačno cev ⑦ z enim od 3. priključkov ⑧ povežite na tlačno stran.
2. Neuporabljene tlačne priključke zaprite z zapiralnim pokrovom ⑨.

Nasvet: Pri fiksni cevni povezavi uporabite maks. 2 priključka ⑧, da boste lahko sistem odzračevali preko zapiralnega pokrova ⑨ 3. priključka. Togo cevno napeljavo je treba položiti v vzponom, da se lahko voda na tlačni strani steka nazaj v črpalko.

4. Krmiljenje

Zagon hišne vodarne:



NEVARNOST! Električni šok!

→ Pred polnjenjem izvlecite električni vtičač iz vtičnice.

POZOR!

→ Črpalko pred vsakim ponovnim zagonom dolijte do preliva (pribl. 2 do 3 l) s tekočino.

1. Vrtljivo stikalo ⑪ obrnite na pozicijo **OFF**.
2. Z roko odvijte pokrov ⑩ na polnilnem nastavku.
3. Odprite zapiralni pokrov ⑨ na tlačni strani za odzračevanje.
4. Odprite eventualno obstoječe zaporne ventile v tlačni napeljavi (priključna naprava, zaustavitev pretoka vode itd.) in izpraznite preostalo tekočino v tlačnih ceveh, da se bo pri polnjenju in sesanju lahko odstranil zrak.
5. Počasi dolivajte tekočino preko dolivnih nastavkov ⑬ (pribl. 2 do 3 l), da začne iztekati tekočina preko odprtega priključka na tlačni strani ⑧.
6. Pokrov ⑩ ohišja filtra privijte ročno do omejevalnika.
7. **Ponovno privijte zapiralni pokrov, ⑨ ki ste ga odvili za namene odzračevanja.**
8. **Električni vtič priključite na 230 V AC električno vtičnico.**
9. **Vrtljivo stikalo ⑪ obrnite na pozicijo **START**.**
Črpalka se takoj požene!

Po uspešnem sesanju se bo zasušno stikalo samodejno preklopilo na **AUTO** in vklopilo se bo varovanje pred suhim delovanjem. Črpalka se samodejno izklopi, ko doseže najvišji tlak. Črpalka se samodejno vklopi, če se ne doseže najnižji tlak odvzema vode.



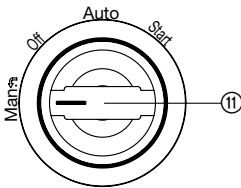
POZOR!

Če črpalka po 10 min. ne vsesa tekočine, zasukajte vrtljivo stikalo ⑪ na OFF.

→ Glej 7. Odpravljanje motenj: "Črpalka ne sesa".

Navedena maksimalna samostojna sesalna višina 8 m je dosežena le, če je črpalka preko polnilne odprtine ⑬ napolnjena do prelivanja in če je sesalna cev pri tem in med samostojnim sesanjem postavljena tako visoko, da črpan medij preko sesalne cevi ne more uhajati. Pri polni sesalni cevi s protipovratnim ventilom tlačne cevi ni potrebno imeti obrnjene navzgor.

Ročni način (Man.):



Pri črpanju velikih količin vode, pri zelo majhnem tlaku se bo črpalka iz varnostnih razlogov izklopila iz načina **Auto**. Če želite, da črpalka v tem delovnem načinu deluje, potem morate vklopiti **način ročno (Man.)**.

Pozor: V tem načinu delovanja je izklopljeno varovanje pred suhim delovanjem!

→ **Izvlcite zasučno stikalo ⑪** in ga zasukajte na **Man.**
Črpalka se bo vklopila.

ECO-stikalo:



Za varčevanje energije (do 15 %) lahko, glede na način uporabe, brezstopenjsko regulirate izklopni tlak črpalke med **ECO** in **MAX**. (Razlika tlaka med **ECO** in **MAX** znaša pribl. 1 bar).

→ **ECO-zasučno stikalo ⑭** zasukajte v zeleni položaj.

Napotki za uporabo razpršilnikov:

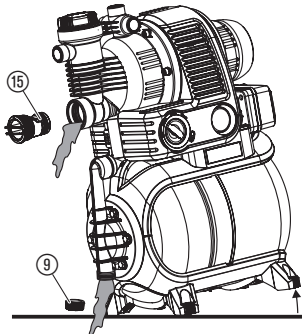
Ovisno od količine pretoka razpršilnika lahko pride pri samodejnem vklopu in izklopu tudi do neenakomernega vzorca namakanja.

5. Shranjevanje

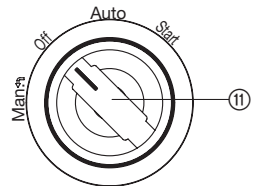
Konec uporabe:



V primeru nevarnosti zmrzovanja je potrebno hišno vodarno izprazniti in shraniti na mesto, kjer ni nevarnosti zmrzovanja. Mesto hranjenja mora biti nedostopno otrokom.



1. Vrtljivo stikalo ⑪ obrnite na pozicijo **OFF**.
2. Iztaknite električni vtič črpalke.
3. Odprite porabnik na tlačni strani.
4. Odvitje zapiralni pokrov ⑨ in z ustreznim orodjem odvijte protipovratni ventil ⑬.
5. Črpalko nagnite v smeri iztekanja vode, da se bo hišna vodarna v celoti izpraznila.
6. Avtomat za hišno vodo skladiščite na suhem in zaščiten pred zmrzovanjem.



Odstranitev:
(po RL 2012/19/EU)



Naprave ni dovoljeno odvreči med običajne gospodinske odpadke, temveč jo je treba odstraniti na ustrezen način.
→ Pomembno: napravo za odstranitev oddajte na svojem komunalnem odlagališču odpadkov.

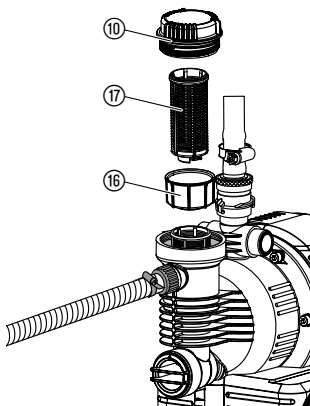
6. Vzdrževanje



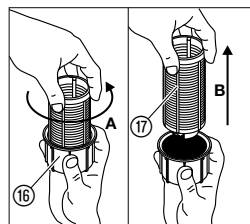
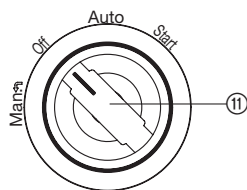
NEVARNOST! Električni šok!

→ **Pred vzdrževanjem izvlcite vtičak iz omrežne vtičnice.**

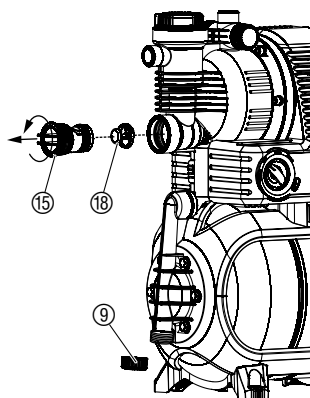
Čiščenje sesalnega filtra:



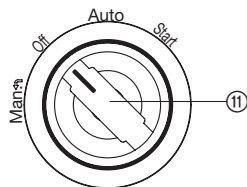
1. Vrtljivo stikalo ⑪ obrnite na **OFF**.
2. Če je potrebno zaprite vse ventile na sesalni strani.
3. Odvijte pokrov ⑩ filtra.
4. Filter izvlecite ven ⑬ ⑭.
5. Trdno držite podstavek ⑯ in filter ⑰ zavrtite **A** proti smeri urnega kazalca in izvlecite **B**.
6. Podstavek ⑯ očistite pod tekočo vodo. Filter ⑰ po potrebi očistite z mehko krtačo.
7. Sestavite nazaj v obratnem vrstnem redu.



Čiščenje protipovratnega ventila:



1. Vrtljivo stikalo ⑪ obrnite na **OFF**.
2. Če je potrebno zaprite vse ventile na sesalni strani.
3. Odprite vsa odtočna mesta, da sistem ne bo pod pritiskom.
4. Odvijte zapiralni pokrov ⑨ in izpustite vodo.
5. Odvijte pokrov ⑮ protipovratnega ventila (npr. z ustreznim orodjem).
6. Odstranite telo ventila ⑯ in ga očistite pod tekočo vodo.
7. Ponovno namestite v obratnem vrstnem redu.
8. Ponovno zaženite hišno vodarno (glej 4. Krmiljenje).



7. Odpravljanje motenj



NEVARNOST! Električni šok!

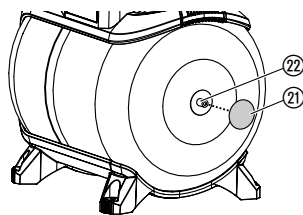
→ Pred odpravljanjem motenj izvlecite vtiakač iz omrežne vtičnice.

V električne dele lahko posega samo servisno osebje GARDENA.

Motnja	Možen vzrok	Pomoč
Črpalka ne sesa.	Stikalo ni obrnjeno na START .	→ Ponovno zaženite črpalko (glej 4. Krmiljenje).
	Črpalka vsesava nezaželen zrak na nekem spojišču na sesalni strani.	→ Na sesalni strani preverite vsa spojišča in po potrebi zatesnite neprepustno za zrak.
	Črpalka ni zadosti napolnjena s tekočino za transportiranje.	→ Napolnite črpalko in zagotovite, da se voda lahko steka nazaj v tlačno napeljavo (glej 4. Krmiljenje).
	Odvajanje zraka ni mogoče na tlačni strani, ker je odzemno mesto zaprto.	→ Odprite odzemno mesto na tlačni strani.
	Konec sesalne cevi ni v vodi, na koncu sesalne cevi se ne aktivira stop povratnega toka ali netesni, sesalna cev je prepognjena, priključki ne tesnijo ali je sesalni filter zamašen.	→ Preverite tesnost celotne sesalne cevi od mesta vsesavanja do črpalke in po potrebi odstranite netesnenje. Zagotovite dovod vode na sesalni strani, event. očistite sesalni filter.
Motor črpalke ne deluje oziroma se med delovanjem nenadoma ustavi.	Električni vtič ni vtaknjen.	→ Električni vtič priključite na 230 V AC električno vtičnico.
	Izpad toka.	→ Preverite varovalko in napeljavo.
	Sprožilo se je termično zaščitno stikalo (sveti oranžna opozorilna luč in ohišje črpalke je prevročje).	<ol style="list-style-type: none"> 1. Vrtljivo stikalo obrnite na OFF. 2. Odprite porabnik (sprostite tlak). 3. Poskrbite za zadostno prezračevanje in počakajte pribl. 15 min, da se črpalka ohladi. 4. Ponovno zaženite črpalko (glej 4. Krmiljenje).
	Sprožilo se je varovanje pred suhim delovanjem črpalke (sveti oranžna opozorilna luč).	→ Zagotovite dovod vode na sesalni strani in ponovno zaženite črpalko (glej 4. Krmiljenje).
	Prevelika količina odvzema vode v načinu Auto . Sprožilo se je varovanje za nadzor tlaka (sveti oranžna opozorilna luč).	→ Vrtljivo stikalo obrnite na pozicijo Man . (Pozor! Vključilo se je varovanje pred suhim delovanjem črpalke).

Motnja	Možen vzrok	Pomoč
Motor črpalke deluje, vendar se nenadoma zmanjša transportirana količina ali tlak.	Netesnost na sesalni strani.	→ Odpravite netesnost.
	Premalo vode na sesalni strani.	→ Zadužite črpalko na sesalni strani, da lahko prilagodite količino transporta sesalne strani tisti na tlačni strani.
	Zamašen je sesalni filter, protipovratni ventil ali ventil za preprečevanje iztekanja na sesalni cevi.	→ Očistite sesalni filter, protipovratni ventil oz. ventil za preprečevanje iztekanja.
Črpalka se preveč pogosto vklopi in izklopi.	Puščanje na tlačni strani.	→ Preverite puščanje na tlačni strani event. odpravite.
	Prenizek tlak v kotlu.	→ Dodajte zrak v skladiščni zbiralnik (glej spodaj).
	Poškodovana je opna kotla.	→ Posvetujte se s servisom GARDENA.
Črpalka se pred izklopom večkrat vklopi in izklopi.	Nihanja tlaka zaradi postopka namestitve.	→ Stikalo ECO malce obrnite v smeri MAX .

Dodajanje zraka v skladiščni zbiralnik:



Tlak v skladiščnem zbiralniku mora znašati ca. 1,0 bara.

Za dodajanje zraka potrebujete zračno tlačilko polnilce zračnic z indikatorjem tlaka (manometer).

1. Odvijte zaščitni pokrov 21.
2. Odprite vsa odtočna mesta, da sistem ne bo pod pritiskom.
3. Zračno tlačilko/polnilce zračnic natakните na ventil kotla 20 in dodajajte zrak tako dolgo, dokler se na indikatorju tlaka na zračni tlačilki/polnilcu zračnic ne prikaže ca. 1,0 bara.
4. Ponovno privijte zaščitni pokrov 21.



Če se pojavijo napake, ki niso opisane zgoraj, se posvetujte z osebjem servisa GARDENA. Popravila smejo izvajati samo v servisih GARDENA ali v pooblaščenih servisih GARDENA.

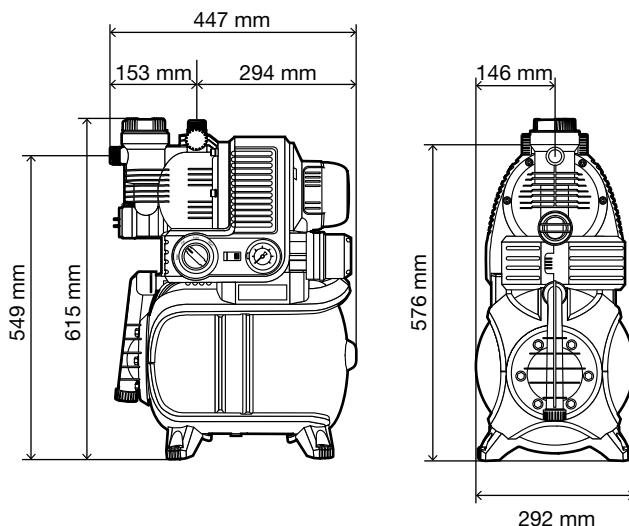
8. Razpoložljiva dodatna oprema

GARDENA sesalne cevi	Odporne pred upogibanjem in vakuumsko trdne, dobavljive kot metrsko blago art. 19 mm (3/4")- ,25 mm (1")- oder 32 mm (5/4") - premera, brez priključne armature ali fiksnega podaljška art.-št. 1411/1418 kompletno s priključnimi armaturami.	
GARDENA priključni deli	Za vakuumsko tesne priključke sesalnih cevi – dobavljenih kot metrsko blago.	art.-št. 1723/1724
GARDENA sesalni filter s protipovratno zaporo	Za sestavljanje cevi, ki jih kupitena meter.	art.-št. 1726/1727
GARDENA črpalni predfilter	Posebno priporočljiv pri črpanju tekočine, ki vsebuje pesek.	art.-št. 1730/1731
GARDENA sesalna cev za vrtno	Za vakuumski priključek črpalke na sesalno cev za vrtno ali na trde cevi – dolžina 0,5 m. Notranji navoj 33,3 mm (G 1) je na obeh straneh.	art.-št. 1729

9. Tehnični podatki

Tip	4000/5 eco (art.-št. 1754)	5000/5 eco (art.-št. 1755)	5000/5 eco inox (art.-št. 1756)
Omrežna napetost / frekvenca	230 V AC/50 Hz	230 V AC/50 Hz	230 V AC/50 Hz
Nazivna moč	850 W	1100 W	1200 W
Priključni kabel	1,5 m H05RN-F	1,5 m H07RN-F	1,5 m H07RN-F
Maks. količina prečrpanja	3500 l/h	4500 l/h	4500 l/h
Maks. tlak / Maks. višina črpanja	4,5 bar/45 m	5,0 bar/50 m	5,0 bar/50 m
Največja sesalna višina	8 m	8 m	8 m
Vklopni tlak	1,5 ± 0,1 bar	1,8 ± 0,1 bar	1,8 ± 0,1 bar
Izklopni tlak eco/max.	2,2/3,2 bar	2,5/3,5 bar	2,5/3,5 bar
Dovoljen notranji tlak (na tlačni strani)	6 bar	6 bar	6 bar
Teža	15,0 kg	17,0 kg	17,0 kg
Mere (D x Š x V)	45 cm x 29 cm x 62 cm	45 cm x 29 cm x 62 cm	45 cm x 29 cm x 62 cm
Nivo hrupa L_{WA}¹⁾ (merjen/garantiran)	83 dB(A)/84 dB(A)	87 dB(A)/88 dB(A)	87 dB(A)/89 dB(A)
Nestabilnost K_{WA}¹⁾	2,1 dB(A)	2,1 dB(A)	2,3 dB(A)

¹⁾ Merilni postopek: RL 2000/14/EG



10. Servis/Garancija

Servis:

Obrnite se na naslov na hrbtni strani.

Garancija:

GARDENA Manufacturing GmbH za to napravo daje 2 leti garancije (od datuma nakupa). Ta garancijska storitev se nanaša na občutne pomanjkljivosti naprave, ki se dokazljivo nanašajo na tovarniške napake ali pomanjkljivosti materiala. Garancijska storitev se po naši izbiri opravi z nadomestitvijo z brezhibno napravo ali brezplačnim popravilom poslane naprave, če so izpolnjene naslednje prepostavke:

- Z napravo ste ravnali strokovno in v skladu s priporočili v Navodilih za uporabo.
- Niti kupec niti kakšna tretja oseba ni skušala popravljati napravo.

Garancija ne velja za obrabne dele tekalno kolo in filter.

Ta garancija proizvajalca ne zadeva obstoječe jamstvenih zahtevkov med trgovcem/prodajalcem.

Če imate težave s to napravo, se obrnite na našo servisno službo.

D Produkthaftung

Wir weisen ausdrücklich darauf hin, dass wir nach dem Produkthaftungsgesetz nicht für durch unsere Geräte hervorgerufene Schäden einzustehen haben, sofern diese durch unsachgemäße Reparatur verursacht oder bei einem Teileaustausch nicht unsere originale GARDENA Teile oder von uns freigegebene Teile verwendet wurden und die Reparatur nicht vom GARDENA Service oder dem autorisierten Fachmann durchgeführt wird. Entsprechendes gilt für Ergänzungssteile und Zubehör.

GB Product Liability

We expressly point out that, in accordance with the product liability law, we are not liable for any damage caused by our units if it is due to improper repair or if parts exchanged are not original GARDENA parts or parts approved by us, and, if the repairs were not carried out by a GARDENA Service Centre or an authorised specialist. The same applies to spare parts and accessories.

F Responsabilité

Nous vous signalons expressément que GARDENA n'est pas responsable des dommages causés par ses appareils, dans la mesure où ces dommages seraient causés suite à une réparation non conforme, dans la mesure où, lors d'un échange de pièces, les pièces d'origine GARDENA n'auraient pas été utilisées, ou si la réparation n'a pas été effectuée par le Service Après-Vente GARDENA ou l'un des Centres SAV agréés GARDENA. Ceci est également valable pour tout ajout de pièces et d'accessoires autres que ceux préconisés par GARDENA.

NL Productaansprakelijkheid

Wij wijzen er nadrukkelijk op, dat wij op grond van de wet aansprakelijkheid voor producten niet aansprakelijk zijn voor schade ontstaan door onze apparaten, indien deze door onvakkundige reparatie veroorzaakt zijn, of er bij het uitwisselen van onderdelen geen gebruik gemaakt werd van onze originele GARDENA onderdelen of door ons vrijgegeven onderdelen en de reparatie niet door de GARDENA technische dienst of de bevoegde vakman uitgevoerd werd. Ditzelfde geldt voor extra-onderdelen en accessoires.

S Produktansvar

Tillverkaren är inte ansvarig för skada som orsakats av produkten om skadan beror på att produkten har reparerats felaktigt eller om, vid reparation eller utbyte, andra än Original GARDENA reservdelar har använts. Samma sak gäller för kompletteringsdelar och tillbehör.

DK Produktansvar

Vi gør udtrykkeligt opmærksom på, at vi i henhold til produktansvarsloven ikke er ansvarlige for skader forårsaget af vores udstyr, såfremt det sker på grund af uautoriserede reparationer eller hvis dele er skiftet ud og der ikke er anvendt originale GARDENA dele eller dele godkendt af os, eller hvis reparationerne ikke er udført af GARDENA-service eller en autoriseret fagmand. Det samme gælder for ekstra udstyr og tilbehør.

FI Tuotevastuu

Korostamme nimenomaan, että tuotevastuulain nojalla emme ole vastuussa laitteistamme johtuneista vahingoista, mikäli nämä ovat aiheutuneet epäasianmukaisesta korjauksesta tai osia vaihdettaessa ei ole käytetty alkuperäisiä GARDENA-varaosia tai hyväksymiämme osia ja korjauksen on suorittanut muu kuin GARDENA-huoltokeskus tai valtuuttamamme ammattihenkilö. Tämä pätee myös lisäksiin ja lisävarusteisiin.

I Responsabilità del prodotto

Si rende espressamente noto che, conformemente alla legislazione sulla responsabilità del prodotto, non si risponde di danni causati da nostri articoli se originati da riparazioni eseguite non correttamente o da sostituzioni di parti effettuate con materiale non originale GARDENA o comunque da noi non approvato e, in ogni caso, qualora l'intervento non venga eseguito da un centro assistenza GARDENA o da personale specializzato autorizzato. Lo stesso vale per le parti complementari e gli accessori.

E Responsabilidad de productos

Advertimos que conforme a la ley de responsabilidad de productos no nos responsabilizamos de daños causados por nuestros aparatos, siempre y cuando dichos daños hayan sido originados por arreglos o reparaciones indebidas, por recambios con piezas que no sean piezas originales GARDENA o bien piezas no autorizadas por nosotros, así como en aquellos casos en que la reparación no haya sido efectuada por un Servicio Técnico GARDENA o por un técnico autorizado. Lo mismo es aplicable para las piezas complementarias y accesorios.

P Responsabilidade sobre o produto

Queremos salientar que segundo a lei da responsabilidade do fabricante, nós não nos responsabilizaremos por danos causados pelo nosso equipamento, quando estes ocorrerem em decorrência de reparações inadequadas ou da substituição de peças por peças não originais da GARDENA, ou peças não autorizadas.

A responsabilidade tornar-se-à nula também depois de reparações realizadas por oficinas não autorizadas pela GARDENA. Esta restrição valerá também para peças adicionais e acessórios.

PL Odpowiedzialność za produkt

Zwracamy Państwu uwagę, że nie ponosimy odpowiedzialności za uszkodzenia naszych maszyn, bądź szkody spowodowane ich wadliwym funkcjonowaniem, powstałe na skutek nieprawidłowo przeprowadzonych napraw lub użycia nieoryginalnych części zamiennych. Naprawy winny być przeprowadzane tylko przez punkty serwisowe Husqvarna lub autoryzowane serwisy. Dotyczy to również części uzupełniających i oprzyrządowania.

H Termékszavatosság

Nyomatékosan utalunk arra a tényre, hogy a termékszavatossági törvény szerint nem kell jótállást vállalnunk azokra a károkra, amelyeket nem a mi készülékeink okoztak, ha ezeket átkészületlen javítás okozta vagy egy alkatrész kicserélésénél nem a mi eredeti GARDENA alkatrészeinket vagy általunk engedélyezett alkatrészeket használtak fel és a javítást nem a GARDENA szerviz vagy egy erre felhatalmazott szakember végezte. Hasonlóképpen érvényes ez a kiegészítő alkatrészekre és tartozékokra is.

CZ Odpovědnost za výrobek

Výslovně upozorňujeme na to, že podle zákona o odpovědnosti za výrobek neneseme odpovědnost za škody způsobené našimi přístroji, pokud byly způsobené neodbornou opravou nebo použitím jiných než našich originálních náhradních dílů GARDENA nebo námi schválených dílů a neprovedením opravy servisem GARDENA nebo autorizovaným odborníkem. Odpovídající platí i pro doplňkové díly a příslušenství.

SK Predmet záruky

Upozorňujeme dôrazne na to, že podľa zákona o poskytovaní záruk nezodpovedáme za škody spôsobené našimi výrobkami, v prípade, že boli boli vyvolané neodbornými opravami, výmenou dielcov, ktoré nepatria k originálnym dielom GARDENA alebo neboli nami schválené a rovnako boli spôsobené servisnými zásahmi, ktoré neboli vykonané servisom GARDENA alebo autorizovaným odborníkom. Rovnako to platí pre doplnky a príslušenstvo.

GR Ευθύνη για το προϊόν

Σας υπενθυμίζουμε ρητά, ότι σύμφωνα με το νόμο περί ευθύνης για τα προϊόντα δεν ευθυνόμαστε για ενδεχόμενες βλάβες που προκαλούνται από τις συσκευές μας, εφόσον οφείλονται σε μία ακατάλληλη επισκευή ή σε μια αντικατάσταση τμημάτων για την οποία δεν έχουν χρησιμοποιηθεί τα πρωτότυπα ανταλλακτικά της GARDENA ή τα από μας εγκεκριμένα ανταλλακτικά και σε περίπτωση που δεν εκτελείται η επισκευή από το Τμήμα Εξυπηρέτησης Πελατών της GARDENA ή από έναν εξουσιοδοτημένο εξειδικευμένο τεχνίτη. Το ίδιο ισχύει για εξαρτήματα και συμπληρωματικά τμήματα.

SLO Jamstvo za izdelek

Pismo poudarjamo, da po zakonu jamstva za izdelek nismo odgovorni za škodo, ki bi nastala zaradi uporabe našega izdelka, prav tako tudi ne za škodo ki bi nastala zaradi nepravilnega popravila izdelka ali pri napačni zamenjavi delov, ki niso originalni deli GARDENA ali pri uporabi z naše strani potrjenih delov, ki pa niso bili vgrajeni v servisu GARDENA ali v naši pooblašteni servisni službi. Enako velja tudi za nadomestne dele in opremo.

HR Odgovornost za proizvod

Izričito napominjemo da u skladu sa Zakonom o odgovornosti za proizvode nismo odgovorni za štete uzrokovane našim uređajima ako su one izazvane nestručnim popravkom ili u slučaju zamjene dijelova nisu korišteni originalni GARDENA dijelovi ili dijelovi koje smo odobrili i popravak nije izvršio GARDENA servis ili ovlašteni stručnjak. Isto vrijedi i za dodatne dijelove i pribor.

RO Responsabilitatea legala a produsului

Mentionăm în mod expres ca, în concordanță cu responsabilitatea legală a produsului, nu suntem răspunzători de nici un accident provocat de produsele noastre dacă se datorează reparării necorespunzătoare sau dacă piesele de schimb nu sunt originale GARDENA sau aprobate de GARDENA, sau dacă reparațiile nu au fost efectuate de un Centru de Service GARDENA sau un specialist autorizat. Aceleași prevederi se aplică și pieselor de schimb și accesoriilor.

BG Отговорност за качество

Изрично подчертаваме, че съгласно закона за отговорност за качество, ние не носим отговорност за вредите причинени от нашите уреди, ако същите са причинени от неправилен ремонт или при подмяната на части не са използвани оригинални части на GARDENA или части одобрени от нас и ремонта не е извършен от сервиз на GARDENA или оторизиран специалист. Същото важи за допълнителните части и принадлежности.

EST Tootevastutus

Juhime teie tähelepanu sellele, et tootevastutusseaduse kohaselt ei vastuta me meie seadmete poolt põhjustatud kahjude eest, kui need on tekkinud asjatundmatu paranduse tagajärjel või kui detaili vahetamisel ei kasutatud GARDENA originaalvaruosi ega meie poolt kasutada lubatud varuosia ja kui parandustöid ei ole teinud GARDENA klienditeenindusspetsialistid ega meie volitatud spetsialistid. Sama kehtib lisadetailide ja tarvikute kohta.

LT Atsakomybė už produkciją

Nurodome, kad remdamiesi Atsakomybės už produkciją įstatymu, neataskome už nuostolius, sukeltus mūsų prietaisy, jei jie atsirado dėl netinkamo remonto, arba, jei keičiant dalis, buvo naudojamasi neoriginalios GARDENA dalys arba dalys, kurių mes neleidome naudoti, o remontą atliko ne GARDENA servisas arba neįgaliotasis specialistas. Tas pats galioja papildomoms dalims ir priedams.

LV Produkta atbildība

Mēs skaidri norādām uz to, ka saskaņā ar Produktu atbildības likumu, mēs neatbildam par mūsu iekārtu radītiem zaudējumiem, ciktāl tos ir izraisījis neatbilstošs remonts vai dalu nomaiņa ar neoriģinālām GARDENA daļām vai ne ar mūsu norādītajām detaļām un remontu nav veicis GARDENA serviss vai pilnvarots speciālists. Tas pats attiecas uz papildinošajām daļām un piederumiem.

<p>D EG-Konformitätserklärung Der Unterzeichnete Husqvarna AB, 561 82 Huskvarna, Sweden bestätigt, dass die nachfolgend bezeichneten Geräte in der von uns in Verkehr gebrachten Ausführung die Anforderungen der harmonisierten EU-Richtlinien, EU-Sicherheitsstandards und produktspezifischen Standards erfüllen. Bei einer nicht mit uns abgestimmten Änderung der Geräte verliert diese Erklärung ihre Gültigkeit.</p>	<p>H EU-Megfelelőeségi nyilatkozat Alulírott, a Husqvarna AB, 561 82 Huskvarna, Sweden igazolja azt, hogy az alábbiakban megnevezett készülékek, az általunk forgalomba hozott kivitelben teljesítik a harmonizációs EU-irányelvek, az EU biztonsági szabványok és a termékre jellemző szabványok követelményeit. Ha a készülékeken a mi beleegyezésünk nélkül változtatást végeznek, akkor ez a nyilatkozat érvényét veszti.</p>
<p>GB EU Declaration of Conformity The undersigned Husqvarna AB, 561 82 Huskvarna, Sweden hereby certifies that, when leaving our factory, the units indicated below are in accordance with the harmonised EU guidelines, EU standards of safety and product specific standards. This certificate becomes void if the units are modified without our approval.</p>	<p>CZ Prohlášení o shodě EU Podepsaný Husqvarna AB, 561 82 Huskvarna, Sweden potvrzuje, že dále uvedené přístroje v námi do provozu uvedeném provedení splňují požadavky harmonizovaných směrnic EU, bezpečnostních norem EU a norem specifických pro výrobek. Při námi neschválené změně přístrojů ztrácí toto prohlášení platnost.</p>
<p>F Certificat de conformité aux directives européennes Le constructeur, soussigné : Husqvarna AB, 561 82 Huskvarna, Sweden déclare qu'à la sortie de ses usines le matériel neuf désigné ci-dessous étai conforme aux prescriptions des directives européennes énoncées ci-après et conforme aux règles de sécurité et autres règles qui lui sont applicables dans le cadre de l'Union européenne. Toute modification portée sur ce produit sans l'accord express de GARDENA suppose la validité de ce certificat.</p>	<p>SK EU-Vyhlasenie o zhode Nižšie uvedená firma Husqvarna AB, 561 82 Huskvarna, Sweden vyhlasuje, že uvedené zariadenia, ktoré uviedla na trh v tomto vyhotovení, spĺňajú požiadavky harmonizovaných smerníc EU, bezpečnostných noriem EU a noriem špecifických pre výrobok. Pri zmene zariadenia, ktorá nebola odsúhlasená výrobcom stráca toto vyhlásenie platnosť.</p>
<p>NL EU-overeenstemmingsverklaring Ondergetekende Husqvarna AB, 561 82 Huskvarna, Sweden bevestigt, dat de volgende genoemde apparaten in de door ons in de handel gebrachte uitvoering voldoen aan de eis van, en in overeenstemming zijn met de EU-richtlijnen, de EU-veiligheidsstandaard en de voor het product specifieke standaard. Bij een niet met ons afgestemde verandering aan de apparaten verliest deze verklaring haar geldigheid.</p>	<p>GR Δήλωση Συμμόρφωσης προς τις Οδηγίες της ΕΕ Η υπογράφουσα Husqvarna AB, 561 82 Huskvarna, Sweden δηλώνει, ότι τα εξής αναφερόμενα εκδοόμενα από την εταιρία μας προϊόντα ανταποκρίνονται σε όλες τις εναρμονισμένες προδιαγραφές της ΕΕ, στα πρότυπα ασφαλείας της ΕΕ και στα ειδικά για το προϊόν πρότυπα. Σε μία μη συμφωνημένη με την εταιρία μας τροποποίηση των συσκευών αυτή η δήλωση χάνει την ισχύ της.</p>
<p>S EU Tillverkarintyg Undertecknad firma Husqvarna AB, 561 82 Huskvarna, Sweden intygar härmed att nedan nämnda produkter överensstämmer med EU:s direktiv, EU:s säkerhetsstandard och produktspecifikation. Detta intyg upphör att gälla om produkten ändras utan vårt tillstånd.</p>	<p>SLO EU-izjava o skladnosti Podpisani proizvajalca «Husqvarna AB, 561 82 Huskvarna, Sweden» s podpisom potrjuje, da sledeće opisana naprava, ki smo jo poslali na tržišče izpolnjuje zahteve harmoniziranih standardov ES-smernic, ES-varnostnih standardov in izdelku specifičnih standardov. V primeru spremembe na navpični brez našega pisnega dovoljenja ta izjava izgubi svojo pomen in veljavnost.</p>
<p>DK EU Overensstemmelse certifikat Undertegnede Husqvarna AB, 561 82 Huskvarna, Sweden bekræfter hermed, at enheder listede herunder, ved afsendelse fra fabrikken, er i overensstemmelse med harmoniserede EU retningslinjer, EU sikkerheds standarder og produkt specifikations standarder. Dette certifikat træder ud af kraft hvis enhederne er ændret uden vor godkendelse.</p>	<p>HR Izjava o skladnosti EU-a Dolje potpisana tvrtka Husqvarna AB, 561 82 Huskvarna, Sweden ovime potvrđuje da dolje navedeni uređaji u izvedbi plaširanoj na tržište ispunjavaju zahtjeve harmoniziranih EU smjernica, EU sigurnosnih normi i normi za određene proizvode. Ova izjava postaje ništavna u slučaju izmjene uređaja koje nismo odobrili.</p>
<p>FI EU-yhdenmukaisuusvakuutus Allekirjoittanut Husqvarna AB, 561 82 Huskvarna, Sweden vakuuttaa, että alla mainittu laiteet täyttävät tehtaaltamme lähtiesään yhdenmukaisistettujen EU-direktiivien, EU-turvallisuusstandardien ja tuotekohtaisten standardien vaatimukset. Laitteisiin tehyd muutokset, joista ei ole sovittu kanssamme, joutavat tämän vakuutuksen raukaamiseen.</p>	<p>RO UE-Certificat de conformitate Prin prezenta Husqvarna AB, 561 82 Huskvarna, Sweden, certifica faptul ca, in momentul in care produsele mentionate mai jos ies din fabrica sunt in concordanta cu directivele UE, standardele de siguranta UE si standardele specifice ale produsului UE. Acest certificat devine nul in cazul modificării aparatului fără aprobarea noastră.</p>
<p>I Dichiarazione di conformità alle norme UE La sottoscritta Husqvarna AB, 561 82 Huskvarna, Sweden certifica che il prodotto qui di seguito indicato, nei modelli da noi commercializzati, è conforme alle direttive armonizzate UE nonché agli standard di sicurezza e agli standard specifici di prodotto. Qualunque modifica apportata al prodotto senza nostra specifica autorizzazione invalida la presente dichiarazione.</p>	<p>BG ЕС-Декларация за съответствие Подписаната фирма Husqvarna AB, 561 82 Huskvarna, Sweden декларира, че описаните по-долу уреди, пуснати в продажба съгласно нашата спецификация, изпълняват изискванията на хармонизираните ЕС-директиви, ЕС-стандарти за безопасност и специфични производствени стандарти. При промяна на уреда, която не е съгласувана с нас, тази декларация губи своята валидност.</p>
<p>E Declaración de conformidad de la UE El que suscribe Husqvarna AB, 561 82 Huskvarna, Sweden declara que la presente mercancía, objeto de la presente declaración, cumple con todas las normas de la UE, en lo que a normas técnicas, de homologación y de seguridad se refiere. En caso de realizar cualquier modificación en la presente mercancía sin nuestra previa autorización, esta declaración pierde su validez.</p>	<p>EST Eli vastavusdeklaratsioon Allkirjutanud Husqvarna AB, 561 82 Huskvarna, Sweden kinnitab, et kirjeldatud seade vastab meie poolt ringluse viidud kujul ELi harmoniseeritud direktiividele, ELi ohutusstandarditele ja tootega seotud standarditele. Meiega kooskõlastamata muudatus tegemise korral seadmel kaotab see deklaratsioon kehtivuse.</p>
<p>P Certificado de conformidade da UE Os abaixo mencionados Husqvarna AB, 561 82 Huskvarna, Sweden, por este meio certificam que ao sair da fábrica os aparelhos abaixo mencionados estão de acordo com as diretivas harmonizadas da UE, padrões de segurança e de produtos específicos. Este certificado ficará nulo se as unidades forem modificadas sem a nossa aprovação.</p>	<p>LT ES Atitikties deklaracija Pasirašanti mūsų Husqvarna AB, 561 82 Huskvarna, Sweden patvirtina, kad žemiau nurodyti prietaisai ir jų modeliai, kurie buvo pagaminti mūsų gamyklose atitinka ES direktyvas, ES saugumo standartus ir specifinius gaminto standartinus. Atlikus bet kokį prietaiso pakeitimą, kuris nėra suderintas su mumis, ši deklaracija praranda galiojimą.</p>
<p>PL Deklaracja zgodności Unii Europejskiej Husqvarna AB, 561 82 Huskvarna, Sweden potwierdza, że poniżej określone urządzenia w wersji oferowanej przez nas do sprzedaży spełniają wymagania zharmonizowanych dyrektyw Unii Europejskiej, standardu bezpieczeństwa Unii Europejskiej i standardu specyficznego dla tego typu produktów. W przypadku zmiany urządzenia, która nie została z nami uzgodniona, niniejsza deklaracja traci moc obowiązującą.</p>	<p>LV ES-atbilstības deklarācija Parakstīstusies Husqvarna AB, 561 82 Huskvarna, Sweden, Vācija apstiprina, ka sekojoši apzīmētās iekārtas, kuras mēs izplatām, savā izpildījumā atbilst harmonizētajām ES direktīvām, ES drošības standartiem un produkta specifiskajiem standartiem. Ar mūsu neapstiprinātām izmaiņām iekārtā šī deklarācija zaudē savu derīgumu.</p>

Bezeichnung der Geräte: Description of the units: Désignation du matériel : Omschrijving van de apparaten: Produktbeskrivning: Beskrivelse af produktet: Laitteiden nimitys: Descrizione dei prodotti: Descripción de la mercancía: Descrição dos aparelhos: Nazwa urządzenia: A készülékek megnevezése: Označení přístrojů: Označenie zariadenia: Ονομασία της συσκευής: Opis naprave: Oznaka uređaja: Descrierea articolelor: Обозначение на уредите: Seadmete nimetus: Prietaisų pavadinimas: Iekārtu apzīmējums:	Hauswasserwerk Pressure Tank Unit Groupe de surpression Hydrofoorpomp Hydroforpump Husvandværk Painevesiyksikkö Autoclave Estación de Bombo con Calderín Bomba doméstica Zestaw hydroforowy Házi vízellátó Domáci vodárna Domáca vodáreň Πιεστικό με βαρέλι Hišna vodna črpalka Kućini hidroforaska pumpa Hidrofor cu rezervor Хидрофорна уредба с разширителен съд Hydroforoogia veeautomaat Siurblys su slėgio rezervuaru Spiedtvertnes ierīce	Schall-Leistungspegel: Noise level: Puissance acoustique : Geluidsniveau: Ljudnivå: Lydtryksniveau: Melutn tehotas: Livello rumorosità: Nivel sonoro: Nivel de ruido: Poziom natężenia dźwięku: Zajteljesítmény szint: Hluková hladina výkonu: Výkonová hladina hluku: Επίπεδο ισχύος ήχου: Nivo hrupa: Razina zvučne snage: Nivel de putere acustică: Nivel на шума: Helivõimsuse tase: Garso stiprumo lygis: Trokšņu jaudas līmenis: 1754 1755 1756	gemessen / garantiert measured / guaranteed mesurée / garantie gemeten / gegarandeerd uppmätt / garantirad afmålt / garanti mitattu / taattu testato / garantito medido / garantado medido / garantido zmierzono / gwarantowane mért / garantált naměřeno / garantováno meraná / garantovaná μετρήθηκαν / εγγυημένα izmerjeno / zagotovljeno izmjereno / garantirano măsurat / garantat измерено / гарантирано mõõdetud / garanteeritud išmatuotas / garantuotas izmērītais / garantētais 83 dB (A) / 84 dB (A) 87 dB (A) / 88 dB (A) 87 dB (A) / 89 dB (A)
Typen: Types: Types : Type: Typ: Typer: Tuupit: Tipi: Tipos: Tipos: Tiposok: Typy:	Typ: Típtot: Tipi: Tipovi: Tipuri: Типове: Túübid: Tipai: Tipi: Tipos: Tipos: Tiposok: Typy:	Art.-Nr.: Art. No.: Référence : Art.nr.: Art.nr.: Art. nr.: Tuoteno: Art.: Art. No: Art. no: Nr artykuła: Cikkszám: Číslo článku:	Art.: Αριθ. είδους: Art št.: br. art. Nr art.: Art. номер: Toote nr.: Gaminio nr.: Izstr.: 1754 1755 1756
EU-Richtlinien: EU directives: Directives européennes : EU-richtlijnen: EU directiv: EU Retningslinier: EY-direktiivit: Direttive UE: Normativa UE: Directizes da UE: Dyrektywy Unii Europejskiej: EU-irányelvek: Směrnice EU: EU-Predpisy: Οδηγίες της ΕΕ:	ES-smernice: EU smjernice: Directive UE: EC- direktivi: ELi direktiivid: ES direktivnos: ES-direktīvas:	2014/35/EG 2014/30/EG 2011/65/EG 2000/14/EC 97/23/EG	Anbringningsjaar der CE-Kennzeichnung: Year of CE marking: Année d'apposition du marquage CE : Installatiejaar van de CE-aanduiding: Märkningsår: CE-Mærkningsår: CE-merkin kiinnitysvoosi: Anno di applicazione della certificazione CE: Colocación del distintivo CE: Ano de marcação pela CE: Rok nadania oznakowania CE: CE-jelzés elhelyezésének éve: Rok umístění značky CE: Rok udelenia značky CE: Έτος σήματος CE: Leto namestitve CE-oznake: Anul de marcarea CE: Година на поставяне на CE-маркировка: CE-mārgistuse paigaldamise aasta: Metai, kuriais pažymėta CE-ženklui: CE-marķējuma uzlikšanas gads:
Harmonisierte EN:	EN 60335-1 EN 60335-2-41 EN 13831	2013	
Hinterlegte Dokumentation: GARDENA- Technische Dokumentation, M. Kugler 89079 Ulm	Konformitätsbewertungsverfahren: Nach 2000/14/ EG Art. 14 Anhang V	Ulm, den 22.01.2016 Ulm, 22.01.2016 Fait à Ulm, le 22.01.2016 Ulm, 22-01-2016 Ulm, 2016.01.22. Ulm, 22.01.2016 Ulmissa, 22.01.2016 Ulm, 22.01.2016 Ulm, 22.01.2016 Ulm, 22.01.2016 Ulm, dnia 22.01.2016 Ulm, 22.01.2016 Ulm, 22.01.2016 Ulm, dnja 22.01.2016 Ulm, 22.01.2016 Ulm, 22.01.2016 Ulm, 22.01.2016 Ulm, 22.01.2016 Ulm, 22.01.2016 Ulm, 22.01.2016 Ulm, 22.01.2016 Ulm, 22.01.2016 Ulm, 22.01.2016	Der Bevollmächtigte Authorised representative Le mandataire De gevolmachtigde Auktoriserad representant Autoriseret repræsentrant Valtuutettu edustaja Persona delegata La persona autorizada O reprezentante Petnomocnik Meghatalmazott Zplnomocnēnc Spilnomocņnie Ο εξουσιοδοτημένος Pooblaščenec Ovlaštena osoba Conducerea tehnică Упълномощен Volitatud esindaja Įgaliojasis atstovas Pilnvarotā persona
Deposited Documentation: GARDENA Technical Documentation, M. Kugler 89079 Ulm	Conformity Assessment Procedure: according to 2000/14/EC Art.14 Annex V	Ulm, 22.01.2016 Ulm, 22.01.2016 Ulme, 22.01.2016	Reinhard Pompe Reinhard Pompe Vice president
Documentation déposée: Documentation technique GARDENA, M. Kugler 89079 Ulm	Procédure d'évaluation de la conformité: Selon 2000 /14 /CE art. 14 Annexe V		

Pumpen-Kennlinien
Performance characteristics
Courbes de performance
Prestatiegrafieken
Kapacitetskurva
Ydelses karakteristika
Pumpun ominaiskäyrä
Pumpekarakteristikk
Curva di rendimento
Curva característica de la bomba
Características de performance

Charakterystyka pompy

Szivattyú-jelleggörbe

Charakteristika čerpadla

Charakteristiky čerpadla

Χαρηκτηριστικό διάγραμμα

Характеристика насоса

Karakteristika črpalka

Obilježja pumpe

Karakteristika pumpe

Крива характеристики насоса

Caracteristică pompă

Pompa karakter eğrisi

Помпена характеристика

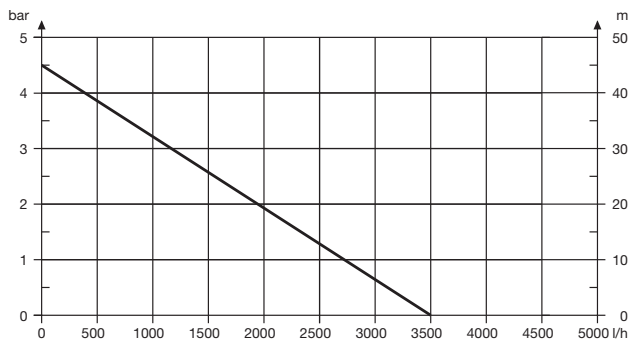
Fuqia e pompës

Pumba karakteristik

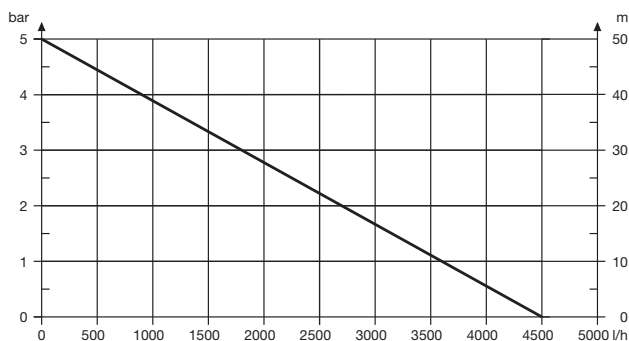
Siurblio charakteristinė kreivė

Sūkņa raksturlīkne

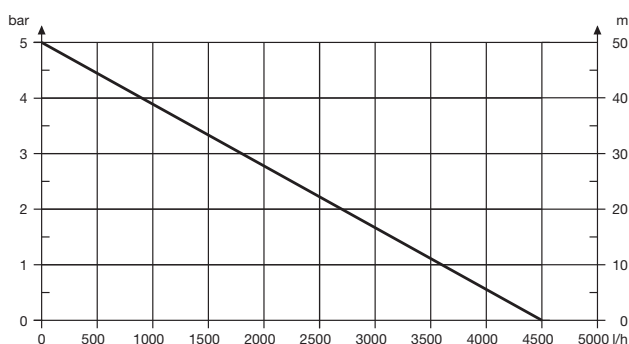
4000/5 eco



5000/5 eco



5000/5 eco inox



Deutschland / Germany

GARDENA
Manufacturing GmbH
Central Service
Hans-Lorenser-Straße 40
D-89079 Ulm
Produktfragen:
(+49) 731 490-123
Reparaturen:
(+49) 731 490-290
service@gardena.com

Albania

COBALT Sh.p.k.
Rr. Sirti Kodra
1000 Tirana

Argentina

Husqvarna Argentina S.A.
Av. del Libertador 5954 - 5
Piso 11 - Torre B
(C1428ARP) Buenos Aires
Phone: (+54) 11 5194 5000
info.gardena@
ar.husqvarna.com

Armenia

Garden Land Ltd.
61 Tigran Mets
0005 Yerevan

Australia

Husqvarna Australia Pty. Ltd.
Locked Bag 5
Central Coast BC
NSW 2252
Phone: (+61) (0) 2 4352 7400
customer.service@
husqvarna.com.au

Austria / Österreich

Husqvarna Austria GmbH
Industriezeile 36
4010 Linz
Tel.: (+43) 732 77 01 01-485
service.gardena@
husqvarnagroup.com

Azerbaijan

Firm Progress a.
Aliyev Str. 26A
1052 Bakı

Belgium

GARDENA Belgium NV/SA
Sterrebeekstraat 163
1930 Zaventem
Phone: (+32) 2 72 90 92 12
Mail: info@gardena.be

Bosnia / Herzegovina

SILK TRADE d.o.o.
Industrijska zona Bukva bb
74260 Tešanj

Brazil

Husqvarna do Brasil Ltda
Av. Francisco Matarazzo,
1400 - 19º andar
São Paulo - SP
CEP: 05001-903
Tel: 0800-112252
marketing.br.husqvarna@
husqvarna.com.br

Bulgaria

Хускварна България ЕООД
Бул. „Андрей Ляпчев“ № 72
1799 София
Tel.: (+359) 02/9753076
www.husqvarna.bg

Canada / USA

GARDENA Canada Ltd.
100 Summerlea Road
Brampton, Ontario L6T 4X3
Phone: (+1) 905 792 9330
info@gardenacanada.com

Chile

Maquinarias Agroforestales
Ltda. (Maga Ltda.)
Santiago, Chile
Avda. Chesteron
8355 comuna Las Condes
Phone: (+56) 2 202 4417
Dalton@мага.cl
Zipcode: 7560330

Temuco, Chile

Avda. Valparaiso # 01466
Phone: (+56) 45 222 126
Zipcode: 4780441

China

Husqvarna (China) Machinery
Manufacturing Co., Ltd.
No. 1355, Jia Xin Fld.
Ma Lu Zhen, Jia Ding Dist.,
Shanghai
201801
Phone: (+86) 21 59159629
Domestic Sales
www.gardena.com.cn

Colombia

Husqvarna Colombia S.A.
Calle 18 No. 68 D-31, zona
Industrial de Montevideo
Bogotá, Cundinamarca
Tel. 571 2922700 ext. 105
jairo.salazar@
husqvarna.com.co

Costa Rica

Compania Exim
Euroiberoamericana S.A.
Los Colegios, Moravia,
200 metros al Sur del Colegio
Saint Francis - San José
Phone: (+506) 297 68 83
exim_euro@racsa.co.cr

Croatia

SILK ADRIA d.o.o.
Josipa Lončara 3
10090 Zagreb
Phone: (+385) 1 3794 580
silk.adria@zg.t-com.hr

Czech Republic

Husqvarna Česko s.r.o.
Türkova 2319/5b
149 00 Praha 4 - Chodov
Bezpłatná infolinka:
800 100 425
servis@cz.husqvarna.com

Denmark

GARDENA / Husqvarna
Consumer Outdoor Products
Salgsafdelning Danmark
Box 9003
S-200 39 Malmö
info@gardena.dk

Dominican Republic

BOSQUESA, S.R.L
Carretera Santiago Licey
Km. 5 ½
Esquina Copal II,
Santiago
Dominican Republic
Phone: (+809) 736-0333
joserbosquesa@claro.net.do

Ecuador

Husqvarna Ecuador S.A.
Arupos E1-181 y 10 de
Agosto Quito, Pichincha
Tel. (+593) 22800739
francisco.jacom@
husqvarna.com.ec

Estonia

Husqvarna Eesti OÜ
Consumer Outdoor Products
Kesk tee 10, Aaviku küla
Rae vald
Harju maakond
75305 Estonia
kontakt.etj@husqvarna.ee

Finland

Oy Husqvarna Ab
Consumer Outdoor Products
Lauttarhankatu 8 B / PL 3
00581 HELSINKI
info@gardena.fi

France

Husqvarna France
9/11 Allée des pierres mayettes
92635 Gennevilliers Cedex
France
http://www.gardena.com/fr
N° AZUR: 0 810 00 78 23
(Prix d'un appel local)

Georgia

Albi Group
Beliasvili 8
1159 Tlelisi

Great Britain

Husqvarna UK Ltd
Preston Road
Aycliffe Industrial Park
Newton Aycliffe
County Durham
DL5 6UP
info.gardena@
husqvarna.co.uk

Greece

Π.ΠΑΠΑΔΟΠΟΥΛΟΣ ΑΕΒΕ
Λεωφ. Αθηνών 92
Αθήνα
Τ.Κ.104 42
Ελλάδα
Τηλ. (+30) 210 5193 100
info@papadopoulos.com.gr

Hungary

Husqvarna Magyarország Kft.
Ezred u. 1-3
1044 Budapest
Telefon: (+36) 1 251-4161
vevoszolgalat.husqvarna@
husqvarna.hu

Iceland

O. Johnson & Kaaber
Túnguhsali 1
110 Reykjavik
oj@ojk.is

Ireland

Husqvarna UK Ltd
Preston Road
Aycliffe Industrial Park
Newton Aycliffe
County Durham
DL5 6UP
info.gardena@
husqvarna.co.uk

Italy

Husqvarna Italia S.p.A.
Via Como 72
23868 VALMADRERA (LC)
Phone: (+39) 0341.203.111
info@gardenaitalia.it

Japan

KAJUICHI Co. Ltd.
Sumitomo Realty &
Development Kojimachi
BLDG., 8F
5-1 Nibanenryo
Chiyoda-ku
Tokyo 102-0084
Phone: (+81) 33 264 4721
m_ishihara@kaku-ichi.co.jp

Kazakhstan

LAMED Ltd.
155/1, Tazhibayevoy Str.
050060 Almaty
IP Schmidt
Abayavenue 3B
110 005 Kostanay

Korea

Kyung Jin Trading Co., LTD.
10-4, SunDuk Bld.,
YangJae-dong,
Secho-gu,
Seoul, (zipcode: 137-891)
Phone: (+82) (0)2 574-6300

Kyrgyzstan

Alye Maki
av. Molodaya Guardir J 3
720014
Bishkek

Latvia

Husqvarna Latvija
Consumer Outdoor Products
BĀVĪZU iela 6
LV-1024 Rīga
info@husqvarna.lv

Lithuania

UAB Husqvarna Lietuva
Consumer Outdoor Products
Atšies pl. 77C
LT-52104 Kaunas
centras@husqvarna.lt

Luxembourg

Magasins Jules Neuberg
39 Rue Jacques Stas
Luxembourg-Gasperich 2549
Case Postale No. 12
Luxembourg 2010
Phone: (+352) 40 14 01
api@neuberg.lu

Mexico

AFOSA
Av. Lopez Mateos Sur # 5019
Col. La Calma 45070
Zapopan, Jalisco
Mexico
Phone: (+52) 33 3818-3434
icornejo@afosa.com.mx

Moldova

Convel S.R.L.
290A Muncel Str.
2002 Chisinau

Netherlands

GARDENA Nederland B.V.
Postbus 50176
1305 AD ALMERE
Phone: (+31) 36 521 00 00
info@gardena.nl

Neth. Antilles

Jonka Enterprises N.V.
Sta. Rosa Weg 196
P.O. Box 8200
Curaçao
Phone: (+599) 9 767 66 55
pjm@jonka.com

New Zealand

Husqvarna New Zealand Ltd.
PO Box 76-437
Manukau City 2241
Phone: (+64) (0) 9 9202410
support.nz@husqvarna.co.nz

Norway

GARDENA
Husqvarna Consumer
Outdoor Products
Salgskontor Norge
Kleiverveien 6
1540 Vestby
info@gardena.no

Peru

Husqvarna Perú S.A.
Jr. Ramón Cárcamo 710
Lima 1
Tel: (+51) 1 3320400 ext. 416
juan.remuzog@
husqvarna.com

Poland

Husqvarna
Poland Spółka z o.o.
ul. Wysockiego 15 b
03-371 Warszawa
Phone: (+48) 22 330 96 00
gardena@husqvarna.pl

Portugal

Husqvarna Portugal, SA
Lagoa - Albarraque
2635 - 595 Rio de Mouro
Tel.: (+351) 21 922 85 30
Fax: (+351) 21 922 85 36
info@gardena.pt

Romania

Madex International Srl
Soseaua Odaii 117-123,
RO 013603 București, S1
Phone: (+40) 21 352.76.763
madex@ines.ro

Russia / Россия

ООО „Хускварна“
141400, Московская обл.,
г. Химки,
улица Ленинградская,
владение 39, стр.6
Бизнес Центр
„Химки Бизнес Парк“,
помещение 0802.04
http://www.gardena.ru

Serbia

Domel d.o.o.
Autoput za Novi Sad bb
11273 Belgrade
Phone: (+381) 118 488 88 12
miroslav.jejina@domel.rs

Singapore

Hy-Ray PRIVATE LIMITED
40 Jalan Pemimpin
02-08 Tat Ann Building
Singapore 577185
Phone: (+65) 6253 2277
shying@hyray.com.sg

Slovak Republic

Husqvarna Cesko s.r.o.
Türkova 2319/5b
149 00 Praha 4 - Chodov
Bezpłatná infolinka:
800 154 044
servis@sk.husqvarna.com

Slovenia

Husqvarna Austria GmbH
Industriezeile 36
4010 Linz
Tel.: (+43) 732 77 01 01-485
service.gardena@
husqvarnagroup.com

South Africa

Husqvarna
Husqvarna (Pty) Ltd
Postnet Suite 250
Private Bag X6,
Cascades, 3202
South Africa
Phone: (+27) 33 846 9700
info@gardena.co.za

Spain

Husqvarna España S.A.
Calle de Rivas nº 10
28052 Madrid
Phone: (+34) 91 708 05 00
atencioncliente@gardena.es

Suriname

Agrofix n.v.
Verlengde Hogestraat # 22
Phone: (+597) 472426
agrofix@sr.net
Pobox : 2006
Paramaribo
Suriname - South America

Sweden

Husqvarna AB
S-561 82 Huskvarna
info@gardena.se

Switzerland / Schweiz

Husqvarna Schweiz AG
Consumer Products
Industriestrasse 10
5506 Mägenwil
Phone: (+41) (0) 62 887 37 90
info@gardena.ch

Turkey

GARDENA Dost Diş Ticaret
Müesseslik A.Ş.
Sanayi Cad. Adı Sokak
No: 1/B Kartal
34873 İstanbul
Phone: (+90) 216 383 9399
info@gardena-dost.com.tr

Ukraine / Україна

ТОВ „Хусварна Україна“
вул. Васильківська, 34,
оф. 204-р
03022, Київ
Tel. (+38) 044 498 39 02
info@gardena.ua

Uruguay

FELI SA
Entre Rios 1083 CP 11800
Montevideo - Uruguay
Tel: (+598) 22 03 18 44
info@felisa.com.uy

Venezuela

Corporación Casa y Jardín C.A.
Av. Caroni, Edif. Trezmen, PB.
Colinas de Bello Monte.
1050 Caracas.
Tlf: (+58) 212 992 33 22
info@casayjardin.net.ve

1754-20.960.03/0216

© GARDENA
Manufacturing GmbH
D-89070 Ulm
http://www.gardena.com