

Deutschland / Germany
GARDENA
Manufacturing GmbH
Central Service
Hans-Lorenser-Straße 40
D-89079 Ulm
Produktfragen:
(+49) 731 490-123
Reparaturen:
(+49) 731 490-290
service@gardena.com

Albania
COBALT Sh.p.k.
Rr. Srit Kodra
1000 Tirana
Argentina
Husqvarna Argentina S.A.
Av.del Libertador 5954 –
Pliso 11 – Torre B
(C1428ARP) Buenos Aires
Phone: (+54) 11 5194 5000
info.gardena@
ar.husqvarna.com

Armenia
Garden Land Ltd.
61 Tigran Mets
0005 Yerevan

Australia
Husqvarna Australia Pty. Ltd.
Locked Bag 5
Central Coast BC
NSW 2252
Phone: (+61) (0) 2 4352 7400
customer.service@
husqvarna.com.au

Austria / Österreich
Husqvarna Austria GmbH
Industriezeile 36
4010 Linz
Tel.: (+43) 732 77 01 01-485
service.gardena@
husqvarnagroup.com

Azerbaijan
Firm Progress
a. Aliyev Str. 26A
1052 Baku

Belgium
GARDENA Belgium NV/SA
Sterrebeekstraat 163
1930 Zaventem
Phone: (+32) 2 720 92 12
Mail: info@gardena.be

Bosnia / Herzegovina
SILK TRADE d.o.o.
Industrijska zona Bukva bb
74260 Tešanj

Brazil
Husqvarna do Brasil Ltda
Av. Francisco Matarazzo,
1400 – 19º andar
São Paulo – SP
CEP: 05001-903
Tel: 0800-112252
marketing.br.husqvarna@
husqvarna.com.br

Bulgaria
Хускварна България ЕООД
Бул. „Андрей Липчев“ № 72
1799 София
Тел.: (+359) 02/9753076
www.husqvarna.bg

Canada / USA
GARDENA Canada Ltd.
100 Summerlea Road
Brampton, Ontario L6T 4X3
Phone: (+1) 905 792 9330
info@gardenacanada.com

Chile
Maquinarias Agroforestales
Ltda. (Maga Ltda.)
Santiago, Chile
Avda. Chesterton
8355 comuna Las Condes
Phone: (+56) 2 202 4417
Dalton@maga.cl
Zipcode: 7560330
Temuco, Chile
Vía Valparaíso # 01466
Phone: (+56) 45 222 126
Zipcode: 4780441

China
Husqvarna (China) Machinery
Manufacturing Co., Ltd.
No. 1355, Jia Xin Rd.,
Ma Lu Zhen, Jia Ding Dist.,
Shanghai
201801
Phone: (+86) 21 59159629
Domestic Sales
www.gardena.com.cn

Colombia
Husqvarna Colombia S.A.
Calle 18 No. 68 D-31, zona
Industrial de Montevideo
Bogotá, Cundinamarca
Tel. 571 2922700 ext. 105
jairo.salazar@
husqvarna.com.co

Costa Rica
Compania Exim
Euroiberoamericana S.A.
Los Colegios, Moravia,
200 metros al Sur del Colegio
Saint Francis – San José
Phone: (+506) 297 68 83
exim_euro@racsa.co.cr

Croatia
SILK ADRIA d.o.o.
Josipa Lončara 3
10090 Zagreb
Phone: (+385) 1 3794 580
silk.adria@zg.t-com.hr

Cyprus
Med Marketing
17 Digeni Akrita Ave
P.O. Box 27017
1641 Nicosia

Czech Republic
Husqvarna Česko s.r.o.
Türkova 2319/5b
149 00 Praha 4 – Chodov
Bezplatná infolinka:
800 100 425
servis@cz.husqvarna.com

Denmark
GARDENA / Husqvarna
Consumer Outdoor Products
Salgsafdelning Danmark
Box 9003
S-200 39 Malmö
info@gardena.dk

Dominican Republic
BOSQUESA, S.R.L
Carretera Santiago Licey
Km. 5 ½
Esquina Copal II,
Santiago
Dominican Republic
Phone: (+809) 736-0333
joserbosquesa@claro.net.do

Ecuador
Husqvarna Ecuador S.A.
Arupos E1-181 y 10 de
Agosto Quito, Pichincha
Tel. (+593) 22800739
francisco.jacome@
husqvarna.com.ec

Estonia
Husqvarna Eesti OÜ
Consumer Outdoor Products
Kesk tee 10, Aaviku küla
Rae vald
Harju maakond
75305 Estonia
kontakt.etj@husqvarna.ee

Finland
Oy Husqvarna Ab
Consumer Outdoor Products
Lautatarhankatu 8 B / PL 3
00581 HELSINKI
info@gardena.fi

France
Husqvarna France
9/11 Allée des pierres mayettes
92635 Gennevilliers Cedex
France
http://www.gardena.com/fr
N° AZUR: 0 810 00 78 23
(Prix d'un appel local)

Georgia
ALD Group
Bellashvili 8
1159 Tleilisi
Great Britain
Husqvarna UK Ltd
Preston Road
Aycliffe Industrial Park
Newton Aycliffe
County Durham
DL5 6UP
info.gardena@
husqvarna.co.uk

Greece
Π.ΠΑΠΑΔΟΠΟΥΛΟΣ ΑΕΒΕ
Λεωφ. Αθηνών 92
Αθήνα
Τ.Κ.104 42
Ελλάδα
Τηλ. (+30) 210 5193 100
info@papadopoulos.com.gr

Hungary
Husqvarna Magyarországn Kft.
Ezred u. 1-3
1044 Budapest
Telefon: (+36) 1 251-4161
vevoszolgalat.husqvarna@
husqvarna.hu

Iceland
Ó. Johnson & Kaaber
Tunguhalsi 1
110 Reykjavik
ooj@oik.is

Ireland
Husqvarna UK Ltd
Preston Road
Aycliffe Industrial Park
Newton Aycliffe
County Durham
DL5 6UP
info.gardena@
husqvarna.co.uk

Italy
Husqvarna Italia S.p.A.
Via Como 72
23968 VALMADRERA (LC)
Phone: (+39) 0341.203.111
info@gardenaitalia.it

Japan
KAKUICHI Co. Ltd.
Sumitomo Realty &
Development Kojimachi
BLDG., 8F
5-1 Nibanncyo
Chiyoda-ku
Tokyo 102-0084
Phone: (+81) 33 264 4721
m_ishihara@kaku-ichi.co.jp

Kazakhstan
LAMED Ltd.
155/1, Tazhibayevoi Str.
050060 Almaty
IP Schmidt
Abayavenue 3B
110 005 Kostanay

Korea
Kyung Jin Trading CO.,LTD.
107-4, SunDuk Bld.,
YangJae-dong,
Seocho-gu,
Seoul, (zipcode: 137-891)
Phone: (+82) (0)2 574-6300
maxed@ines.ro

Kyrgyzstan
Alye Maki
av. Moladaya Guardir J 3
720014
Bishkek

Latvia
Husqvarna Latvija
Consumer Outdoor Products
Bākūžu iela 6
LV-1024 Rīga
info@husqvarna.lv

Lithuania
UAB Husqvarna Lietuva
Consumer Outdoor Products
Atleities pl. 77C
LT-52104 Kaunas
centras@husqvarna.lt

Luxembourg
Magasins Jules Neuberg
39, rue Jacques Stas
Luxembourg-Gasperich 2549
Case Postale No. 12
Luxembourg 2010
Phone: (+352) 40 14 01
api@neuberg.lu

Mexico
AFOSA
Av. Lopez Mateos Sur # 5019
Col. La Calma 45070
Zapopan, Jalisco
Mexico
Phone: (+52) 33 3818-3434
icornejo@afosa.com.mx

Moldova
Convel S.R.L.
290A Muncesti Str.
2002 Chisinau

Netherlands
GARDENA Nederland B.V.
Postbus 50176
1305 AD ALMERE
Phone: (+31) 36 521 00 00
info@gardena.nl

Neth. Antilles
Jonka Enterprises N.V.
Sta. Rosa Weg 196
P.O. Box 8200
Curaçao
Phone: (+599) 9 767 66 55
pgm@jonka.com

New Zealand
Husqvarna New Zealand Ltd.
PO Box 76-437
Manukau City 2241
Phone: (+64) (0) 9 9202410
support.nz@husqvarna.co.nz

Norway
GARDENA
Husqvarna Consumer
Outdoor Products
Salgskontor Norge
Kleiverveien 6
1540 Vestby
info@gardena.no

Peru
Husqvarna Perú S.A.
Jr. Ramón Cárcamo 710
Lima 1
Tel: (+51) 1 3320400 ext. 416
juan.remuzgo@
husqvarna.com

Poland
Husqvarna
Poland Spółka z o.o.
ul. Wysockiego 15 b
03-371 Warszawa
Phone: (+48) 22 330 96 00
gardena@husqvarna.com.pl

Portugal
Husqvarna Portugal, SA
Lagoa – Albarraque
2635 – 595 Rio de Mouro
Tel.: (+351) 21 922 85 30
Fax.: (+351) 21 922 85 36
info@gardena.pt

Romania
Madex International Srl
Sosseava Odaii 117-123,
RO 013603 Bucuresti, S-1
Bucurest Centr
„Химки Бизнес Парк”,
помещение 0B02_04
http://www.gardena.ru

Russia / Россия
ООО „Хускварна”
141400, Московская обл.,
г. Химки,
улица Ленинградская,
здание 39, стр.6
Бизнес Центр
„Химки Бизнес Парк”,
помещение 0B02_04
http://www.gardena.ru

Serbia
Domel d.o.o.
Autoput za Novi Sad bb
Atelies pl. 77C
Phone: (+381) 1 18 48 88 12
miroslav.jejina@domel.rs

Singapore
Hy-Ray PRIVATE LIMITED
40 Jalan Pemimpin
#02-08 Tat Ann Building
Singapore 577185
Phone: (+65) 6253 2277
shiyang@hyray.com.sg

Slovak Republic
Husqvarna Česko s.r.o.
Türkova 2319/5b
149 00 Praha 4 – Chodov
Bezplatná infolinka:
800 154 044
servis@sk.husqvarna.com

Slovenia
Husqvarna Austria GmbH
Industriezeile 36
4010 Linz
Tel.: (+43) 732 77 01 01-485
service.gardena@
husqvarnagroup.com

South Africa
Husqvarna
Postbus 50176
1305 AD ALMERE
Phone: (+31) 36 521 00 00
info@gardena.nl

Spain
Husqvarna España S.A.
Calle de Rivas nº 10
28052 Madrid
Phone: (+34) 91 708 05 00
atencioncliente@gardena.es

Suriname
Agrofix n.v.
Verlengde Hogestraat # 22
Phone: (+597) 472426
agrofix@sr.net
Pobox : 2006
Paramaribo
Suriname – South America

Sweden
Husqvarna AB
S-561 82 Huskvarna
info@gardena.se

Switzerland / Schweiz
Husqvarna Schweiz AG
Consumer Products
Industriestrasse 10
5506 Mägenwil
Phone: (+41) (0) 62 887 37 90
info@gardena.ch

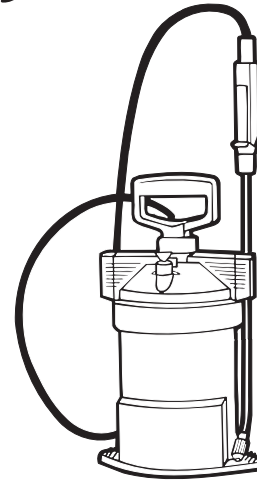
Turkey
GARDENA Dost Diş Ticaret
Müesseslik A.Ş.
Sanayi Çad. Adli Sokak
No: 1/B Kartal
34873 Istanbul
Phone: (+90) 216 38 93 939
info@gardena-dost.com.tr

Ukraine / Україна
ТОВ «Хусварна Україна»
вул. Васильківська, 34,
офіс 204-р
03022, Київ
Тел. (+38) 044 498 39 02
info@gardena.ua

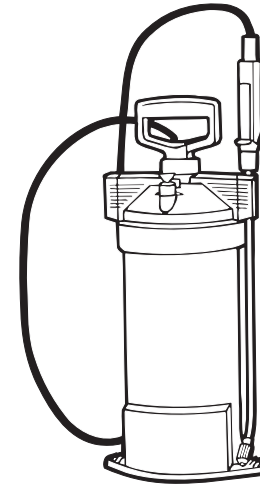
Uruguay
FELI SA
Entre Rios 1083 CP 11800
Montevideo – Uruguay
Tel: (+598) 22 03 18 44
info@felisa.com.uy

Venezuela
Corporación Casa y Jardín C.A.
Av. Caroni, Edif. Trezmen, PB.
Colinas de Bello Monte.
1050 Caracas
Tlf: (+58) 212 992 33 22
info@casayjardin.net.ve

867-20.960.10/1215
© GARDENA
Manufacturing GmbH
D-89070 Ulm
http://www.gardena.com



3 l Art. 867



5 l Art. 869

D Betriebsanleitung
Drucksprüher

GB Operating Instructions
Pressure Sprayer

F Mode d'emploi
Pulvérisateur

NL Gebruiksaanwijzing
Drukspuit

S Bruksanvisning
Tryckspruta

DK Brugsanvisning
Tryksprøjte

FI Käyttöohje
Paineruisku

N Bruksanvisning
Trykksprøyte

I Istruzioni per l'uso
Irroratore a pressione

E Instrucciones de empleo
Pulverizador a presión

P Manual de instruções
Pulverizador de pressão

PL Instrukcja obsługi
Opryskiwacz ciśnieniowy

H Használati utasítás
Nyomáspermetező

CZ Návod k obsluze
Tlakový rozprašovač

SK Návod na obsluhu
Tlakový rozprašovač

GR Οδηγίες χρήσης
Ψεκαστήρας Προπίεσης

RUS Инструкция по эксплуатации
Опрыскиватель

SLO Navodilo za uporabo
Tlačni škropilnik

HR Uputa za upotrebu
Pneumatska prskalica

SRB Uputstvo za rad
BIH Prskalica pod pritiskom

UA Інструкція з експлуатації
Обприскувач

RO Instrucțiuni de utilizare
Pulverizator cu precompresie

TR Kullanma Kilavuzu
Basınçlı Sprey

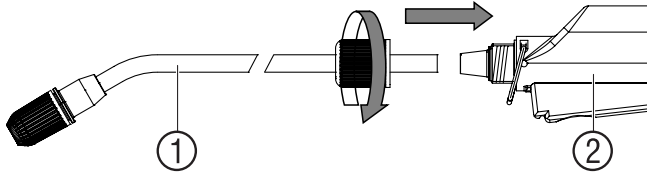
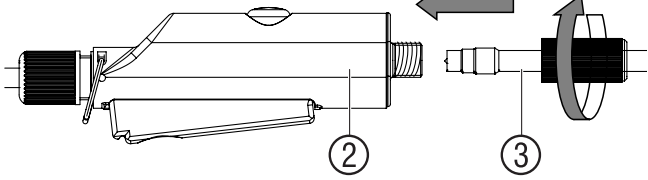
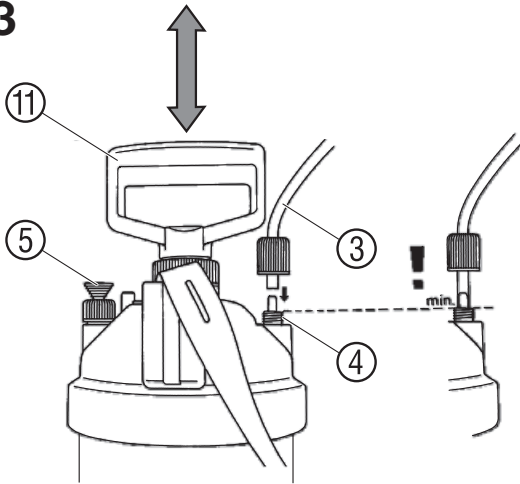
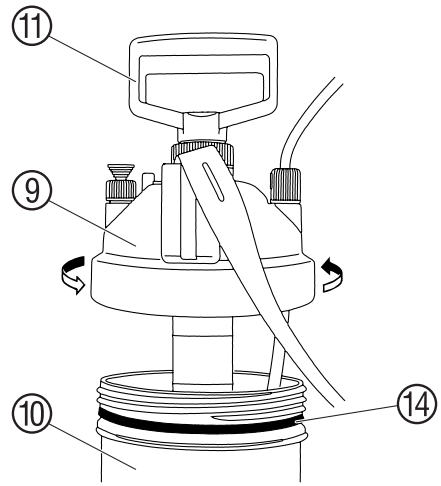
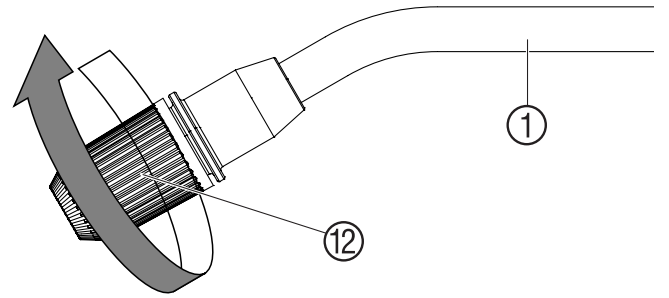
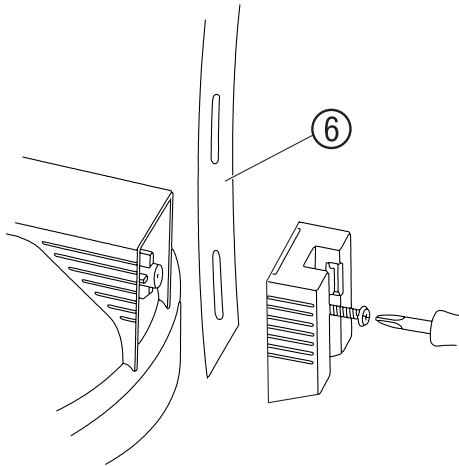
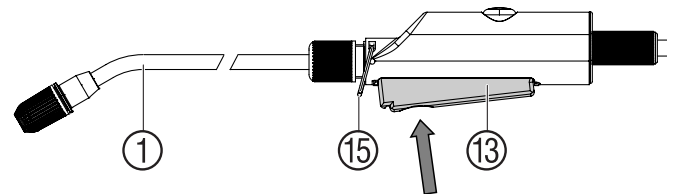
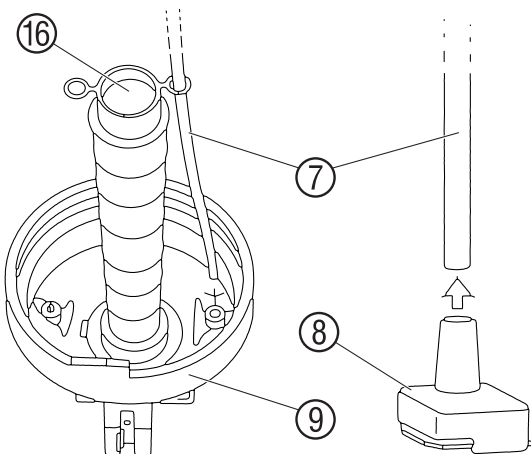
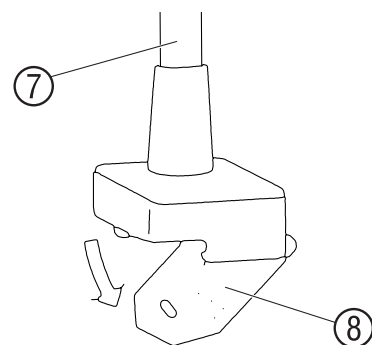
BG Инструкция за експлоатация
Пръскачка

AL Manual përdorimi
Bombol sprucimi me presion

EST Kasutusjuhend
Survepihusti

LT Naudojimosi instrukcija
Slėginis purkštuvas

LV Lietošanas instrukcija
Spiediena smidzinātājs

A1**A2****A3****B1****B2****A4****B3****A5****C1**

GARDENA Tlačni škropilnik 3 I/5 I

To je prevod nemškega originalnega navodila za uporabo. Prosimo, skrbno preberite navodila za uporabo in upoštevajte napisane nasvete. Navodila uporabite za spoznavanje tlačnega škropilnika, primerne uporabe le-tega in varnostnih napotkov. Iz varnostnih razlogov naj tlačnega škropilnika ne uporabljajo osebe do 16. leta starosti in osebe, ki niso seznanjene s temi navodili. Naprave nikakor ne uporabljajte, če ste utrujeni ali bolni ali pod vplivom alkohola, drog ter zdravil. Prosimo, skrbno shranite navodila za uporabo.

1. Mesto uporabe tlačnega škropilnika GARDENA

Določilo:

Ne uporabljajte ga na javnih mestih, v parkih in na športnorekreacijskih mestih, kot tudi ne na kmetijskih in gozdnih zemljiščih. Upoštevanje teh navodil je predpogoj za zagotavljanje primerne delovanja tlačnega škropilnika GARDENA.

Upoštevajte:

Tlačni škropilnik GARDENA je namenjen uporabi s tekočimi in nerazredčenimi sredstvi. Primeren je za sredstva proti škodljivcem¹⁾, plevelu¹⁾, gnojila¹⁾, čistila za okna¹⁾ in čistila za pranje in zaščito avtomobilov¹⁾ ter za domačo in vrtno uporabo. Zaradi nevarnosti poškodb s tlačnim škropilnikom GARDENA lahko uporabljate le sredstva, ki jih navaja proizvajalec. Ni dovoljeno uporabljati kislin, dezinfekcijskih in impregnacijskih sredstev, agresivnih topil, čistil, bencina in brizgalnega olja. Priporočena je izključna uporaba sredstev, ki jih kot dovoljena sredstva za zaščito rastlin navaja BBA (Nemški zvezni biološki urad). Proizvajalcu v času proizvodnje niso znani nobeni negativni učinki sredstev, ki jih je potrdila BBA, na dele naprave. Pri uporabi insekticidov, herbicidov in fungicidov, katerih proizvajalci predvidevajo izdatne zaščitne ukrepe, se je teh potrebno držati.

¹⁾ Po zakonodaji o sredstvih za zaščito rastlin ter zakonodaji o čistilih je dovoljena le uporaba določenih sredstev (pooblaščen prodajalec).

2. Varnostna opozorila

Fizična nevarnost:

Tlačnega škropilnika ne odpirajte in ne odvijajte njegovega glavnega ventila, medtem ko je ta še pod pritiskom. Tlačnega škropilnika v izogib nevarnosti poškodb ne priključujte na naprave za stisnjen zrak. Tlačni škropilnik pred izvlečenjem varnostnega ventila ⑤ (slika A3) za nadtlak postavite v pokončni položaj. Pred odpiranjem tlačnega škropilnika izvlecite varnostni ventil za nadtlak in ga popolnoma izpraznite.

Nevarnost! Pri montaži lahko pride do zaužitja majhnih delov in obstaja nevarnost zadušitve zaradi polivinilaste vrečke. Majhni otroci ne smejo biti prisotni pri montaži.

Uporaba:

Tlačni škropilnik pred uporabo temeljito preglejte. Tlačnega škropilnika ne pustite pod pritiskom dlje časa ali brez nadzora. Naprava naj ne bo dostopna otrokom. Odgovornost proti tretjim osebam nosi lastnik naprave. Tlačnega škropilnika ne izpostavljajte visoki temperaturi. Privijte pokrov posode ⑨ z roko (ne uporabljajte orodja), pri tem bodite pozorni na pravilno namestitvev O-obročka ⑭ (slika B1).

Čiščenje:

Po vsaki uporabi sprostite pritisk, izpraznite posodo, jo skrbno očistite, sperite s čisto vodo in očistite sito ⑧.

Nato tlačni škropilnik pustite odprt, da se posuši. Preostale tekočine in sredstva ne izlijte v kanalizacijo (ali komunalni odtok). V izogib kemičnim reakcijam je priporočljivo škropilnik očistiti tudi v primeru menjave škropilnih snovi.

Če uporabljate več tlačnih škropilnikov, ne smete medsebojno zamenjavati posod in pokrovov posod.

Hramba:

Tlačni škropilnik hranite popolnoma prazen (tudi po vodnem čiščenju) na temperaturi, ki se ne spusti pod ledišče. Pri delu z zatičem za trajno škropljenje ⑮ (slika B3) bodite posebej pozorni in tlačnega škropilnika ne shranjujte z zataknjenim zatičem za trajno škropljenje.

3. Sestava

- A1 Priključitev škropilne ① šobe na ročni ventil ②.
- A2 Priključitev škropilne cevi ③.
- A3 Priključitev cevi ③ škropilnika na pokrov posode ④.
- A4 Namestitve nosilni jermen ⑥.
- A5 Namestitvev sesalne cevi ⑦ s sitom ⑧.

4. Uporaba

Upoštevajte varnostne predpise in navodila za odmerjanje sredstva, ki jih navaja proizvajalec sredstva.

- B1 Odvijte pokrov posode ⑨ in napolnite posodo ⑩.
POZOR: Posodo smete napolniti z največ 3 l (art. 867) / 5 l (art. 869) tekočine.

- A3 Črpajte z ročajem ⑪.

- B2 Nastavite curek škropljenja s šobo ⑫.

- B3 S pritiskom na tipko za upravljanje ⑬ vklopite škropljenje.

5. Čiščenje

Čiščenje tlačnega škropilnika:

Po izpraznitvi tlačnega škropilnika je tega potrebno očistiti.

Ročni tlačni razpršilnik čistite in izpraznajte samo s čisto vodo (event. z uporabo dodatkov čistila).

S tem se očisti sesalna cev ⑦, škropilna cev ①, šoba ⑫ in sito ⑧.

V primeru zunanje umazanije temeljito očistite pokrov in posodo in območje navoja in o-tesnilnega obročka ⑭.

Po 5-letni uporabi tlačnega škropilnika priporočamo temeljit strokoven pregled škropilnika, katerega priporočeni izvajalec je servis GARDENA.

6. Odpravljanje napak

C1 Čiščenje sita:

→ Odprite sito ⑧ na sesalni cevi ⑦ in ga očistite.

| Napaka | Možni razlogi | Rešitev |
|--|---|--|
| Črpalna ne ustvari pritiska. | Varnostni ventil ⑤ je odprt. | Privijte varnostni ventil ⑤. |
| | Priključek cevi v ročni ventil ali posodo ni tesen. | Privijte priključek cevi v ročni ventil ali posodo. |
| | Na ročaju je nastavljeno trajno škropljenje ⑮ | Sprostite trajni zaskočni ⑮ nastavek na ročaju. |
| | Tesnilni pokrov ⑯ je umazan/poškodovan. | Očistite/zamenjajte tesnilni pokrov ⑯. |
| Tlačni škropilnik škropi kljub. Ni pritiska ali pa je moč škropljenja nizka. | Šoba ⑫ zamašena. | Odvijte šobo ⑫ in jo očistite. |
| | Zamašeno je sito ⑧ na sesalni cevi. | Odprite sito ⑧ in ga očistite. |
| Težavno odpiranje posode. | Previsok pritisk v posodi. | Pritisk v posodi zmanjšajte z uporabo posode varnostnega tlačnega ventila ⑤. |

V primeru drugih napak se obrnite na servis GARDENA.

7. Ustavitve obratovanja

Shranjevanje:

1. Očistite tlačni škropilnik (Oglejte si točko 5. Čiščenje).
2. Tlačni škropilnik shranite na mestu, kjer temperatura ne pade pod ledišče.

8. Dodatna oprema

| | | |
|---------------------------|--------------------------------------|--------------|
| Škropilni stožec GARDENA | Preprečuje razpihavanje škropljenja. | Št. izd. 894 |
| Podaljševalna cev GARDENA | Podaljša škropilno cev. | Št. izd. 897 |

9. Tehnični podatki

| | Art. 867 (3 l) | Art. 869 (5 l) |
|----------------------------|----------------|----------------|
| Maks. polnjenje | 3 l | 5 l |
| Dolžina šobne cevi | 36 cm | 36 cm |
| Dolžina cevi | 175 cm | 175 cm |
| Najvišji pritisk | 3 bari | 3 bari |
| Maks. najvišja temperatura | 40 °C | 40 °C |

10. Garancija

GARDENA Manufacturing GmbH za to napravo daje 2 leti garancije (od datuma nakupa). Ta garancijska storitev se nanaša na občutne pomanjkljivosti naprave, ki se dokazljivo nanašajo na tovarniške napake ali pomanjkljivosti materiala. Garancijska storitev se po naši izbiri opravi z nadomestitvijo z brezhibno napravo ali brezplačnim popravilom poslani naprave, če so izpolnjene naslednje predpostavke: Z napravo ste ravnali strokovno in v skladu s priporočili v Navodilih za uporabo.

Niti kupec niti kakšna tretja oseba ni skušala popravljati napravo. Ta garancija proizvajalca ne zadeva obstoječe jamstvenih zahtevkov med trgovcem/prodajalcem.

Če imate težave s to napravo, se obrnite na našo servisno službo.