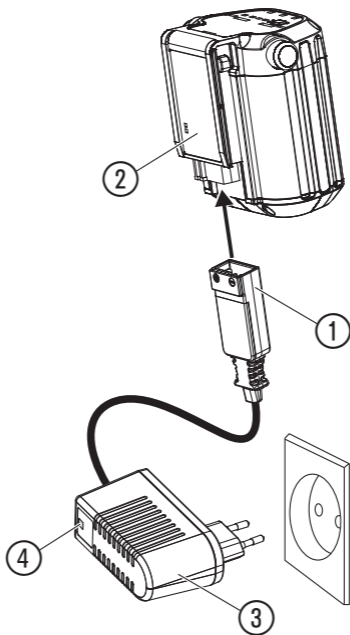

Art. 8833

- | | | | |
|-----------|--|------------|---|
| D | Betriebsanleitung
Akku Ladegerät 18 V | GR | Οδηγίες χρήσης
Φορτιστής μπαταρίας 18 V |
| GB | Operators Manual
Battery Charger 18 V | RUS | Инструкция по эксплуатации
Зарядное устройство 18 В |
| F | Mode d'emploi
Chargeur de batterie 18 V | SLO | Navodilo za uporabo
Polnilnik baterije 18 V |
| NL | Gebruiksaanwijzing
Acculader 18 V | HR | Upute za uporabu
Punjač baterije 18 V |
| S | Bruksanvisning
Batteriladdare 18 V | SRB | Uputstvo za rad |
| DK | Brugsanvisning
Batterioplader 18 V | BIH | Punjač baterija 18 V |
| FI | Käyttöohje
Akkulaturi 18 V | UA | Інструкція з експлуатації
Зарядний пристрій 18 В |
| N | Bruksanvisning
Batterilader 18 V | RO | Instrucțiuni de utilizare
Încărcător de baterie 18 V |
| I | Istruzioni per l'uso
Caricabatteria 18 V | TR | Kullanma Kılavuzu
Akü Şarj Cihazı 18 V |
| E | Instrucciones de empleo
Cargador de batería 18 V | BG | Инструкция за експлоатация
Зарядно устройство за батерия 18 V |
| P | Manual de instruções
Carregador 18 V | AL | Manual përdorimi
Ngarkuesi i baterive 18 V |
| PL | Instrukcja obsługi
Ładowarka 18 V | EST | Kasutusjuhend
Akulaadija 18 V |
| H | Használati utasítás
Akumulátortöltő 18 V | LT | Ekspluatavimo instrukcija
Akumuliatorių įkroviklis 18 V |
| CZ | Návod k obsluze
Nabíječka baterií 18 V | LV | Lietošanas instrukcija
Akumulatoru lādētājs 18 V |
| SK | Návod na obsluhu
Nabíjačka akumulátora 18 V | | |

Art. 8833



Uvod:



Originalni jezik teh navodil je angleščina. Različice v drugih jezikih so prevodi originalnih navodil.

Natančno preberite navodila za uporabo in dodane opombe. Seznanite se z uporabo baterije in tehnologijo polnjenja (glejte navodila za uporabo akumulatorskih baterij GARDENA) ter preberite varnostna navodila.

Otroci, mlajši od 16 let, in osebe, ki niso seznanjene z navodili, zaradi varnosti ne smejo uporabljati polnilnika. Osebe z omejenimi telesnimi in duševnimi sposobnostmi lahko uporabljajo ta izdelek samo pod nadzorom ali po navodilih pooblaščenih oseb. Otroci morajo biti pod nadzorom, zagotovite, da naprave ne bodo uporabljali kot igračo. Naprave nikakor ne uporabljajte, če ste utrujeni ali bolni ali pod vplivom alkohola, drog ter zdravil.
→ Navodila za uporabo hranite na varnem mestu.

Predvidena uporaba:

Polnilnik GARDENA je namenjen polnjenju 18 V baterij GARDENA. Izdelek ni namenjen dolgotrajni uporabi. Paket 8833 vsebuje baterijski polnilnik 9825-00.620.00.

1. VARNOST**Znaki na izdelku:**

Upošteвайте varnostna navodila na polnilniku.



Polnilnika ne izpostavljajte dežju ali vlagi.
Vlaga, ki vdre v polnilnik, povečuje nevarnost električnega udara.

Splošna varnostna opozorila:**Električna varnost:**

Za izdelke GARDENA uporabljajte samo originalne GARDENA sistemske akumulatorje, ki jih polnite samo z originalnim GARDENA polnilnikom 18 V. Akumulatorji so šifrirani s programske opreme.

Polnilnik baterij je namenjen samo polnjenju 18 V baterij GARDENA.



OPOZORILO!
Zmanjšajte nevarnost električnega udara ali kratkega stika:

→ **Polnilnika za akumulator ne poskušajte razstaviti. Poli na polnilniku se ne smejo dotikati kovinskih predmetov, ker lahko to povzroči kratek stik. Uporabljajte odobrene in nepoškodovane vtičnice.**

Pred uporabo preverite, ali je izdelek poškodovan.

Redno preverjajte, ali je kabel priključka za polnilnik nepoškodovan oz. na njem ni razpok.

Nikoli ne prenašajte polnilnika za baterijo tako, da držite za kabel, in nikoli ne izvlecite vtiča tako, da povlečete za kabel. Pazite, da kablji in kabelski podaljški ne pridejo v stik z vodo, oljem in ostrimi robovi. Pazite, da kabla ne priščipnete vrata, ograja ali podobno. V nasprotnem primeru lahko predmet pride pod napetost.

Baterije ali polnilnika nikoli ne čistite z vodo.

Otroci se z izdelkom ne smejo igrati.

Med polnjenjem mora biti polnillec v dobro prezračevanem prostoru, pod streho in ne sme biti izpostavljen vlagi.

Polnilnik za akumulator uporabljajte in shranjujte le v zaprtih prostorih.

Po uporabi odklopite polnilnik.

**OPOZORILO!**

→ **Ne polnite baterij, ki niso primerne za večkratno polnjenje, in jih ne vstavljajte v izdelek.**

**NEVARNOST EKSPLOZIJE!**

Akumulator zaščitite pred vročino in ognjem. Ne odlagajte na ogrevalna telesa in ne izpostavljajte sončnim žarkom za dalj časa.

Ne uporabljajte v eksplozivnem ozračju, ki ga povzročajo prisotnost vnetljivih tekočin, plinov ali prahu.

Baterije lahko povzročijo iskre, ki lahko vžgejo prah ali hlape.

**NEVARNOST POŽARA!**

→ **Akumulator za polnjenje mora biti med postopkom polnjenja na ngorljivi, toplotno odporni in neprevodni podlagi.**

Jedke, gorljive in lahko vnetljive predmete ne hranite v bližini polnilnika in akumulatorja. Polnilnika in akumulatorja med postopkom polnjenja ne prekrivajte.

V primeru pojava dima ali ognja polnilnik baterije nemudoma odklopite.

V primeru vžiga: Ogenj pogasite s sredstvi, ki zmanjšujejo dostop zraka.

Polnilnik za akumulator uporabljajte le v prostoru s temperaturo od 5 °C do 40 °C.

Polnilnik uporabljajte v dobro prezračevanem, suhem in neprašnem prostoru.

Ne uporabljajte:

- poškodovanega polnilnika.
- polnilnik akumulatorja za polnjenje akumulatorja na prostem.

Ne polnite:

- oz. poškodovanega ali deformiranega akumulatorja.
- akumulatorja v dežju ali ob prisotnosti vlage.
- akumulatorja na neposredni sončni svetlobi.



OPOZORILO! Nevarnost električnega udara in kratkega stika.

→ Uporabljajte odobrene in nepoškodovane vtičnice. Prepričajte se, da kabel ni poškodovan. Če je kabel kakor koli poškodovan, ga zamenjajte.

Polnilnik akumulatorja uporabite ali ga shranite tako, da ni nevarnosti spotikanja ob kabel.

Priključite polnilnik za akumulator na napetost in frekvenco, ki sta navedeni na tipski ploščici.

Ko uporabljate polnilnik baterije, morate uporabiti napravo na diferenčni tok (RCD).

Shranjevanje:

Polnilnik baterije shranite v prostoru s temperaturo med 5 °C in 45 °C, ki je zaščiten pred neposredno sončno svetlobo.

Polnilnik baterije shranite le v zaprtem in suhem prostoru.

Akumulator in polnilnik shranjujte ločeno.

Dodatna varnostna opozorila:

Nevarnost! Izdelek med delovanjem ustvarja elektromagnetno polje. To polje lahko v nekaterih pogojih moti delovanje aktivnih ali pasivnih medicinskih vsadkov. Da bi zmanjšali nevarnost ki bi lahko povzročila telesne poškodbe ali smrt, priporočamo, da se osebe z medicinskimi vsadki pred uporabo izdelka posvetujejo s svojim zdravnikom in proizvajalcem vsadka.

Nevarnost! Majhni otroci naj pri montaži niso prisotni. Pri montaži bi lahko prišlo do zaužitja majhnih delov in obstaja nevarnost zadušitve zaradi vrečke iz polietilena.

2. PRVI VKLOP**Polnjenje baterije (glej stran 2):**

POZOR! Previsoka napetost poškoduje baterijo in polnilnik baterije.

5. ODPRAVLJANJE NAPAK**Sporočila o napakah indikatorskih lučk polnjenja ④ (glej stran 2):**

Motnja	Možen vzrok	Pomoč
Kontrolna lučka ④ na polnilniku ne sveti.	Polnilnik baterije ali polnilni kabel nista pravilno nameščena.	Polnilnik baterija ali polnilni kabel pravilno priključite.
Kontrolna lučka ④ na polnilniku hitro utripa (4-krat na sekundo).	Napaka pri polnjenju.	Polnilnik odklopite in ga znova priključite.

Če se pojavijo napake, ki niso opisane zgoraj, se posvetujte z osebjem servisa GARDENA. Popravila smejo izvajati samo v servisih GARDENA ali v pooblaščenih servisih GARDENA.

Prepričajte se, da je omrežna napetost pravilna.

Pred prvo uporabo baterije je to treba popolnoma napolniti. Litij-ionsko baterijo je mogoče polniti pri katerem koli nivoju napoljenosti, hkrati pa je mogoče stopnjevati polnjenja tudi kadar koli prekiniti, saj to ne povzroči poškodb baterije (ni učinka spomina).

1. Polnilnik ③ priključite v 230 V omrežno vtičnico.

2. Polnilni kabel ① namestite na baterijo ②.

Polnjenje baterije označuje indikatorska lučka polnjenja ④, ki na polnilniku enkrat na sekundo utripne zeleno.

Ko indikatorska lučka polnjenja ④ na polnilniku sveti zeleno, je baterija popolnoma napolnjena.

(Čas polnjenja glej 6. TEHNIČNI PODATKI).

3. Med polnjenjem redno preverjajte stanje polnjenja.

4. Ko je baterija ② popolnoma napolnjena, jo odklopite s polnilnika baterije ③.

5. Polnilnik baterije ③ odklopite iz omrežja.

3. VZDRŽEVANJE

Preverite čistočo akumulatorja in polnilnika akumulatorja. Priključki akumulatorja in polnilnika akumulatorja morajo biti pred vstavljanjem akumulatorja v polnilnik čisti in suhi.

Vodila akumulatorja morajo biti vedno čista.

Ne uporabljajte tekoče vode.

→ Plastične dele čistite s čisto in suho krpo.

4. SHRANJEVANJE**Konec uporabe:**

Polnilnik baterije mora biti shranjen izven dosega otrok.

→ Polnilnik baterije shranite na suhem mestu, kjer ni vlage in ne zmrzuje.

Odstranitev (po Dir. 2012/19/ES):

Izdelka ni dovoljeno zavreči skupaj z normalnimi hišnimi odpadki. Zavreči ga je treba v skladu z lokalnimi okoljskimi predpisi.

Pomembno: Izdelek je treba odstraniti prek občinskega zbirno-reciklažnega centra.

6. TEHNIČNI PODATKI

art.-št. 8833

Nazivna moč	16 W
Omrežna napetost	230 V
Omrežna frekvenca	50 Hz
Čas polnjenja akumulatorja	art.-št. 9839: pribl. 3,5 ur 80 %/pribl. 5 ur 100 %

7. SERVIS/GARANCIJA

Servis:

Obrnite se na naslov na hrbtni strani.

Garancija:

Za izdelek velja 2-letna garancija (od datuma nakupa) podjetja GARDENA Manufacturing GmbH. Garancija krije vse pomembne okvare izdelka, za katere je dokazljiv vzrok napaka v materialu ali tovarniška napaka. V okviru garancije bomo enoto brezplačno zamenjali ali jo popravili, če so izpolnjeni naslednji pogoji:

- Izdelek je bil uporabljen pravilno in v skladu s predpisi iz navodil za uporabo.
- Kupec in tretja oseba nista poskušala popraviti izdelka. Proizvajalčeva garancija nima vpliva na uporabnikove obtožbe zahtevke do prodajalca/zastopnika. V primeru težav s tem izdelkom se obrnite na našo servisno službo, ali pokvarjen izdelek skupaj s kratkim opisom težave (v primeru veljavne garancije priložite tudi kopijo računa) s plačano poštnino pošljite na enega od naslovov podjetja GARDENA Manufacturing GmbH.

D Produkthftung:

Wir weisen ausdrücklich darauf hin, dass wir in Übereinstimmung mit dem Produkthftungsgesetz nicht für Schäden haften, die durch unsere Produkte entstehen, wenn diese unsachgemäß repariert wurden oder wenn keine Original GARDENA Teile oder von uns zugelassene Teile verwendet wurden, und wenn die Reparaturen nicht von einem GARDENA Service-Center oder einem Fachhändler durchgeführt wurden. Das gleiche gilt für Ersatzteile und Zubehör.

GB Product Liability:

We expressly point out that, in accordance with the product liability law, we are not liable for any damage caused by our products if it is due to improper repair or if parts exchanged are not original GARDENA parts or parts approved by us, and, if the repairs were not carried out by a GARDENA Service Centre or an authorized specialist. The same applies to spare parts and accessories.

F Responsabilité

Nous vous signalons expressément que, conformément à la loi sur la responsabilité du fait des produits, GARDENA n'est pas responsable des dommages causés par ses produits si ces dommages résultent d'une réparation non conforme, si les pièces utilisées lors d'un remplacement ne sont des pièces d'origine GARDENA ou approuvées par nous, ou si la réparation n'a pas été effectuée par le service après-vente de GARDENA ou l'un des Centres SAV agréés. Ceci est également valable pour les pièces de rechange et les accessoires.

NL Productaansprakelijkheid

Wij wijzen er nadrukkelijk op dat in overeenstemming met de wet voor productaansprakelijkheid wij niet aansprakelijk zijn voor enige schade veroorzaakt door onze producten als gevolg van onjuiste reparatie of als er onderdelen vervangen zijn door niet originele GARDENA-onderdelen of niet door ons goedgekeurde onderdelen en als de reparaties niet werden uitgevoerd door een GARDENA-servicecentrum of een goedgekeurde specialist. Hetzelfde geldt voor reserveonderdelen en accessoires.

S Produktansvar

Vi betonar uttryckligen att vi, i enlighet med produktansvarslagstiftningen, inte ansvarar för någon skada orsakad av våra produkter om skadan beror på felaktig reparation eller om delar som byts ut inte är original GARDENA delar eller delar som godkännts av oss, och, om reparationerna inte har utförts av ett GARDENA servicecenter eller av en auktoriserad specialist. Detta gäller även för reservdelar och tillbehör.

DK Produktansvar

Vi understreger udtrykkeligt, at vi i overensstemmelse med produktansvarsbestemmelserne ikke hæfter for skader forårsaget af vores produkter, hvis det er på grund af forkert reparation eller udskitfning af dele med uoriginale GARDENA-komponenter eller komponenter, som ikke er godkendt af os, og hvis reparationer ikke er udført af et GARDENA-servicecenter eller en godkendt specialist. Dette gælder også reservedele og tilbehør.

FI Tuotevastuu

Ilmoitamme erityisesti, että tuotevastuulain mukaisesti emme ole vastuussa laitteiden vaurioista, jos niiden synnän virheellinen korjaaminen tai muiden kuin alkuperäisten GARDENA-varaosien tai hyväksymämme varaosien käyttö tai jos korjauksia ei ole tehnyt GARDENA-huoltoliike tai valtuutettu asiantuntija. Sama koskee varaosia ja lisävarusteita.

I Responsabilità del prodotto

Si rende espressamente noto che, conformemente alla legislazione sulla responsabilità del prodotto, non si risponde di danni causati dalle nostre unità se originati da riparazioni eseguite non correttamente o da sostituzioni con parti non originali GARDENA o comunque da noi non approvate e, in ogni caso, qualora l'intervento non venga eseguito da un centro assistenza GARDENA o da personale specializzato autorizzato. Lo stesso vale per i ricambi e gli accessori.

E Responsabilidad del producto

Advertimos que conforme a la ley de responsabilidad de productos no nos responsabilizamos de daños causados por nuestros aparatos, siempre y cuando dichos daños hayan sido originados por arreglos o reparaciones indebidas, por recambios con piezas que no sean piezas originales GARDENA o bien piezas no autorizadas por nosotros, así como en aquellos casos en que la reparación no haya sido efectuada por un Servicio Técnico GARDENA o por un técnico autorizado. Lo mismo es aplicable para las piezas complementarias y accesorios.

P Responsabilidade pelo produto

Relembramos expressamente que, em conformidade com a lei de responsabilidade pelo produto, não nos responsabilizamos por quaisquer danos causados pelas nossas unidades, se forem provocados por reparações inadequadas ou se as peças substituídas não forem peças GARDENA originais ou peças aprovadas, e se as reparações não tiverem sido realizadas por um centro de assistência GARDENA ou por um especialista autorizado. O mesmo se aplica a peças sobressalentes e acessórios.

PL Odpowiedzialność za produkt

Wyrażnie zwracamy uwagę, że zgodnie z obowiązującymi przepisami nie ponosimy odpowiedzialności za żadne szkody spowodowane przez nasze produkty, jeśli doszło do nich w wyniku niewłaściwej naprawy lub użycia nieoryginalnych bądź niezatwierdzonych części zamiennych GARDENA i jeśli naprawy nie zostały przeprowadzone przez centrum serwisowe GARDENA lub autoryzowanego specjalistę. Odnosi się to również do części zamiennych i akcesoriów.

H Termékszavatosság

Határozottan kijelentjük, hogy a termékszavatosságra vonatkozó jogszabályok értelmében nem vagyunk felelősek a termékeink által okozott olyan károkért, amelyeket nem megfelelő javítás, illetve nem eredeti GARDENA vagy jóvá nem hagyott alkatrészek használatából okozott, illetve, ha a javítás nem a GARDENA szervizközpontja, vagy más jóváhagyott szakember végezte el. Ugyanez vonatkozik a pótkatrészekre és a tartozékokra.

CZ Odpovědnost za výrobek

Výslovně prohlašujeme, že, v souladu se zákonem o odpovědnosti za výrobek, neneseme odpovědnost za žádnou škodu způsobenou našimi jednotkami, pokud vznikla na základě nesprávné opravy nebo pokud vyměněné díly nejsou originální díly GARDENA nebo námi schválené díly a pokud opravy neprovádělo servisní středisko GARDENA nebo autorizovaný odborník. Totéž se týká náhradních dílů a příslušenství.

SK Zodpovednosť za produkt

Výslovne zdôrazňujeme, že v súlade s právnymi predpismi upravujúcimi zodpovednosť za produkt nenesieme zodpovednosť za škody spôsobené našimi produktmi v dôsledku nesprávnej opravy alebo použitia neoriginálnych náhradných dielov spoločnosti GARDENA či pouh neschválených dielov a ak opravy nevykonalo servisné stredisko spoločnosti GARDENA ani oprávnený odborník. Rovnako to platí o náhradných dieloch a príslušenstve.

GR Ευθύνη προϊόντος

Επισημαίνουμε ρητά ότι, σύμφωνα με τη νομοθεσία περί αστικής ευθύνης προϊόντος, δεν φέρουμε καμία ευθύνη για τυχόν ζημιές που προκαλούνται από τις μονάδες μας εάν οφείλονται σε λανθασμένη επισκευή ή εάν τα εξαρτήματα που αντικαθίστανται δεν είναι γνήσια ανταλλακτικά GARDENA ή είναι ανταλλακτικά που δεν έχουν την έγκρισή μας, και εάν η επισκευή δεν είχε γίνει από ένα κέντρο σέρβις της GARDENA ή εξουσιοδοτημένο ειδικό. Το ίδιο ισχύει και για τα ανταλλακτικά και τα εξαρτήματα.

SLO Odgovornost proizvajalca

Izrecno izjavljamo, v skladu z ustrežno zakonodajo, ki ureja odgovornost proizvajalca, da ne prevzemamo nikakršne odgovornosti za poškodbe, ki bi jih naše enote povzročile zaradi neustrezne popravila ali uporabe neoriginalnih ali neodobrenih nadomestnih delov GARDENA ali če popravil ne bi opravil servisni center GARDENA ali pooblaščen specialist. Enako velja za nadomestne dele in dodatno opremo.

HR Odgovornost iz upotrebe proizvoda

Izričito naglašavamo kako, u skladu sa zakonom o pouzdanosti proizvoda, nismo odgovorni za bilo kakva oštećenja uzrokovana našim proizvodima ako su oni posljedica nepravilnog popravka, ako zamijenjeni dijelovi nisu originalni GARDENA dijelovi ili odobreni dijelovi i ako popravci nisu provedeni u servisnom centru GARDENA ili kod stručnjaka s odobrenjem. Isto vrijedi za rezervne dijelove i dodatnu opremu.

RO Răspunderea pentru produs

Menționăm în mod expres că, în conformitate cu legea privind răspunderea pentru produse, nu suntem răspunzători pentru riciu deteriorare provocată de produsele noastre, dacă se datorează reparării necorespunzătoare sau dacă piesele înlocuite nu sunt piese originale GARDENA sau piese aprobate de noi și dacă reparațiile nu au fost efectuate de un centru de service GARDENA sau de un specialist autorizat. Aceleași prevederi se aplică și pieselor de schimb și accesoriilor.

BG Отговорност за продукта

Ние изрично посочваме, че в съответствие със закона за отговорност за продукта, ние не носим отговорност за повреди, причинени от нашите продукти, ако това се дължи на неправилен ремонт или ако замените части не са оригинални части на GARDENA или одобрени части, или ако ремонтните дейности не са били извършени от сервизен център на GARDENA или от одобрен специалист. Същото се отнася до резервните части и аксесоарите.

EST Tootevastutus

Me osundame selgesõnaliselt, et vastavalt tootevastutuse seadusele ei vastuta me mis tahes meie seadmete põhjustatud kahjude eest, mis on tekkinud toote väärade parandamiste tõttu või mitteoriginaalvaruosade või GARDENA heakskiiduta osade varuosadena kasutamise tõttu või selliste parandustööde tõttu, mis on tehtud mujal kui hoolduskeskuses või volitatud spetsialisti juures. Sama kehtib varuosade ja tarvikute kohta.

LT Gaminio patikimumas

Mes aiškiai pareiškiami, kad remdamiesi gaminių patikimumo įstatymu neprišimame atsakomybės dėl jokios žalos, patirtos dėl mūsų įrenginių, jeigu jie buvo netinkamai taisomi arba jų dalys buvo pakeistos neoriginaliomis ar GARDENA nepatvirtintoms dalims, arba jeigu remonto darbai buvo atliekami ne GARDENA techninės priežiūros centro specialistų.

Tokios pačios sąlygos taikomos dalims ir priedams.

LV Atbildība par izstrādājuma nekaitīgumu

Mēs skaidri norādām, ka saskaņā ar likumu par atbildību par izstrādājuma nekaitīgumu, mēs neuzņemamies atbildību par bojājumiem, ko varētu radītūsu ierīces, ja tās ir nepareizi labotas vai to daļas ir aizstātas ar tādām, kas nav GARDENA oriģinālās vai apstiprinātās daļas, un ja remonts nav veikts GARDENA tehniskās apkopes centrā vai pie pilnvarota speciālista.

Tas pats attiecas uz rezerves daļām un piederumiem.

D CE-Konformitätserklärung

Der Unterzeichnete Husqvarna AB, 561 82 Huskvarna, Sweden bestätigt, dass die nachfolgend bezeichneten Geräte in der von uns in Verkehr gebrachten Ausführung die Anforderungen der harmonisierten EU-Richtlinien, EU-Sicherheitsstandards und produktspezifischen Standards erfüllen. Bei einer nicht mit uns abgestimmten Änderung der Geräte verliert diese Erklärung ihre Gültigkeit.

GB CE Declaration

The undersigned Husqvarna AB, 561 82 Huskvarna, Sweden hereby certifies that, when leaving our factory, the units indicated below are in accordance with the harmonised EU guidelines, EU standards of safety and product specific standards. This certificate becomes void if the units are modified without our approval.

F Certificat de conformité aux directives européennes

Le constructeur, soussigné : Husqvarna AB, 561 82 Huskvarna, Sweden déclare qu'à la sortie de ses usines le matériel neuf désigné ci-dessous était conforme aux prescriptions des directives européennes énoncées ci-après et conforme aux règles de sécurité et autres règles qui lui sont applicables dans le cadre de l'Union européenne. Toute modification portée sur ce produit sans l'accord express de GARDENA supprime la validité de ce certificat.

NL EU-overeenstemmingsverklaring

Ondergetekende Husqvarna AB, 561 82 Huskvarna, Sweden bevestigt, dat de volgende genoemde apparaten in de door ons in de handel gebrachte uitvoering voldoen aan de eis van, en in overeenstemming zijn met de EU-richtlijnen, de EU-veiligheidsstandaard en de voor het product specifieke standaard. Bij een niet met ons afgestemde verandering aan de apparaten verliest deze verklaring haar geldigheid.

S EU Tillverkarintyg

Undertecknad firma Husqvarna AB, 561 82 Huskvarna, Sweden intygar härmed att nedan nämnda produkter överensstämmer med EU:s direktiv, EU:s säkerhetsstandard och produktspecifikation. Detta intyg upphör att gälla om produkten ändras utan vårt tillstånd.

DK EU Overensstemmelse certificat

Undertegnede Husqvarna AB, 561 82 Huskvarna, Sweden bekræfter hermed, at enheder listet herunder, ved afsendelse fra fabrikken, er i overensstemmelse med harmoniserede EU retningslinier, EU sikkerheds standarder og produkt specifikations standarder. Dette certifikat træder ud af kraft hvis enhederne er ændret uden vor godkendelse.

FI EU-yhdenmukaisuusvakuutus

Allekirjoittanut Husqvarna AB, 561 82 Huskvarna, Sweden vakuuttaa, että allamainitut laitteet täyttävät tehtaaltamme lähtiessään yhdenmukaistettujen EU-direktiivien, EU-turvallisuusstandardien ja tuotekohtaisten standardien vaatimukset. Laitteisiin tehdyt muutokset, joista ei ole sovittu kanssamme, johtavat tämän vakuutuksen raukkaamiseen.

I Dichiarazione di conformità alle norme UE

La sottoscritta Husqvarna AB, 561 82 Huskvarna, Sweden certifica che il prodotto qui di seguito indicato, nei modelli da noi commercializzati, è conforme alle direttive armonizzate UE nonché agli standard di sicurezza e agli standard specifici di prodotto. Qualunque modifica apportata al prodotto senza nostra specifica autorizzazione invalida la presente dichiarazione.


E Declaración de conformidad de la UE

El que suscribe Husqvarna AB, 561 82 Huskvarna, Sweden declara que la presente mercancía, objeto de la presente declaración, cumple con todas las normas de la UE, en lo que a normas técnicas, de homologación y de seguridad se refiere. En caso de realizar cualquier modificación en la presente mercancía sin nuestra previa autorización, esta declaración pierde su validez.

P Certificado de conformidade da UE

Os abaixo mencionados Husqvarna AB, 561 82 Huskvarna, Sweden, por este meio certificam que ao sair da fábrica os aparelhos abaixo mencionados estão de acordo com as diretrizes harmonizadas da UE, padrões de segurança e de produtos específicos. Este certificado ficará nulo se as unidades forem modificadas sem a nossa aprovação.

<p>PL Deklaracja zgodności Unii Europejskiej</p> <p>Husqvarna AB, 561 82 Huskvarna, Sweden potwierdza, że poniżej określone urządzenia w wersji oferowanej przez nas do sprzedaży spełniają wymagania zharmonizowanych dyrektyw Unii Europejskiej, standardu bezpieczeństwa Unii Europejskiej i standardu specyficznego dla tego typu produktów. W przypadku zmiany urządzenia, która nie została z nami uzgodniona, niniejsza deklaracja traci moc obowiązywania.</p>	<p>HR Izjava o sukladnosti EU-a</p> <p>Dolje potpisana tvrtka Husqvarna AB, 561 82 Huskvarna, Sweden ovime potvrđuje da dolje navedeni uređaji u izvedbi plasiranoj na tržište ispunjavaju zahtjeve harmoniziranih EU smjernica, EU sigurnosnih normi i normi za određene proizvode.</p> <p>Ova izjava postaje ništavna u slučaju izmjene uređaja koje nismo odobrili.</p>
<p>H EU-Megfelelőeségi nyilatkozat</p> <p>Alulírott, a Husqvarna AB, 561 82 Huskvarna, Sweden iga-zolja azt, hogy az alábbiakban megnevezett készülékek, az általunk forgalomba hozott kivitelben teljesítik a harmonizációs EU-irányelvek, az EU biztonsági szabványok és a termékre jellemző szabványok követelményeit. Ha a készülékeken a mi bejegyzésünk nélkül változtatást végeznek, akkor ez a nyilatkozat érvényét veszti.</p>	<p>RO UE-Certificat de conformitate</p> <p>Prin prezenta Husqvarna AB, 561 82 Huskvarna, Sweden, certifica faptul ca, in momentul in care produsele mentionate mai jos ies din fabrica sunt in concordanta cu directivele UE, standardele de siguranta UE si standardele specifice ale produsului UE. Acest certificat devine nul in cazul modificării aparatului fără aprobarea noastră.</p>
<p>CZ Prohlášení o shodě EU</p> <p>Podepsaný Husqvarna AB, 561 82 Huskvarna, Sweden potvrzuje, že dále uvedené přístroje v námi do provozu uvedeném provedení splňují požadavky harmonizovaných směrnic EU, bezpečnostních norem EU a norem specifických pro výrobek. Při námi neschválené změně přístroju ztrácí toto prohlášení platnost.</p>	<p>BG ЕС-Декларация за съответствие</p> <p>Подписаната фирма Husqvarna AB, 561 82 Huskvarna, Sweden декларира, че описаните по-долу уреди, пуснати в продажба съгласно нашата спецификация, изпълняват изискванията на хармонизираните ЕС-директиви, ЕС-станданти за безопасност и специфичните производствени стандарти. При промяна на уреда, която не е съгласувана с нас, тази декларация губи своята валидност.</p>
<p>SK EU-Vyhlasenie o zhode</p> <p>Nižšie uvedená firma Husqvarna AB, 561 82 Huskvarna, Sweden vyhlasuje, že uvedené zariadenia, ktoré uviedla na trh v tomto vyhotovení, spĺňajú požiadavky harmonizovaných smerníc EU, bezpečnostných noriem EU a noriem špecifických pre výrobok. Pri zmene zariadenia, ktorá nebola odsúhlasená výrobcom stráca toto vyhlásenie platnosť.</p>	<p>EST Eli vastavusdeklaratsioon</p> <p>Allakirjutatu Husqvarna AB, 561 82 Huskvarna, Sweden kinnitab, et kirjeldatud seade vastab meie poolt ringluse viidud kujul ELi harmoneiseeritud direktiividele, ELi ohutusstandarditele ja tootege seotud standarditele.</p> <p>Meiega kooskõlastamata muudatuse tegemise korral seadmel kaotab see deklaratsioon kehtivuse.</p>
<p>GR Δήλωση Συμμόρφωσης προς τις Οδηγίες της ΕΕ</p> <p>Η υπογράφουσα Husqvarna AB, 561 82 Huskvarna, Sweden δηλώνει, ότι τα εξής αναφερόμενα εκδιδόμενα από την εταιρία μας προϊόντα ανταποκρίνονται σε όλες τις εναρμονισμένες προδιαγραφές της ΕΕ, στα πρότυπα ασφαλείας της ΕΕ και στα ειδικά για το προϊόν πρότυπα. Σε μία μη συμφωνημένη με την εταιρία μας τροποποίηση των συσκευών αυτή η δήλωση χάνει την ισχύ της.</p>	<p>LT ES Atitikties deklaracija</p> <p>Pasirašanti įmonė Husqvarna AB, 561 82 Huskvarna, Sweden patvirtina, kad žemiau nurodyti prietaisai ir jų modeliai, kurie buvo pagaminti mūsų gamyklose atitinka ES direktyvas, ES saugumo standartus ir specifinius gaminio standartus. Atlikus bet kokį prietaiso pakeitimą, kuris nėra suderintas su mumis, ši deklaracija praranda galiojimą.</p>
<p>SLO EV-izjava o skladnosti</p> <p>Podpisani proizvajalec »Husqvarna AB, 561 82 Huskvarna, Sweden« s podpisom potrjuje, da sledeče opisana naprava, ki smo jo poslali na tržišče izpolnjuje zahteve harmoniziranih standardov ES-smernic, ES-varnostnih standardov in izdelku specifičnih standardov. V primeru spremembe na napravi brez našega pisnega dovoljenja ta izjava izgubi svoj pomen in veljavnost.</p>	<p>LV ES-atbilstības deklaracija</p> <p>Parakstījisies Husqvarna AB, 561 82 Huskvarna, Sweden, Vācija apstiprina, ka sekojoši apzīmētās iekārtas, kuras mēs izplatām, savā izpildījumā atbilst harmonizētajām ES direktīvām, ES drošības standartiem un produkta specifiskajiem standartiem. Ar mūsu neapstiprinātām izmaiņām iekārtā šī deklarācija zaudē savu derīgumu.</p>

<p>Bezeichnung der Geräte: Description of the units: Désignation du matériel : Omschrijving van de apparaten: Produktbeskrivning: Beskrivelse af produktet: Laitteiden nimitys: Descrizione dei prodotti: Descripción de la mercancía: Descrição dos aparelhos: Nazwa urządzania: A készülékek megnevezése: Označení přístrojů: Označenie zariadenia: Όνομασία της συσκευής: Opis naprave: Oznaka uređaja: Descrierea articolelor: Обозначение на уредите:</p>	<p>Akku Ladegerät 18 V Battery Charger 18 V Chargeur de batterie 18 V Acculader 18 V Batteriladdare 18 V Batterioplader 18 V Akkulaturi 18 V Caricabatteria 18 V Cargador de batería 18 V Carregador 18 V Ładowarka 18 V Akkumulátortöltő 18 V Nabíječka baterií 18 V Nabíjačka akumulátora 18 V Φορτιστής μπαταρίας 18 V Polnilnik baterije 18 V Punjač baterije 18 V Încărcător de baterie 18 V Зарядно устройство за батерия 18 V Akulaadija 18 V Akumulatorij ikriviklis 18 V Akumulatoru iadėtajs 18 V</p>	<p>Harmonisierte EN: IEC 60335-1 EN ISO 12100 IEC 60335-2-29</p>
<p>Seadmte nimetus: Prietaisu pavadinimas: Iekartu apzīmējums:</p>	<p>Seadmte nimetus: Prietaisu pavadinimas: Iekartu apzīmējums:</p>	<p>Hinterlegte Dokumentation: GARDENA Technische Dokumentation, M. Kugler, 89079 Ulm Deposited Documentation: GARDENA Technical Documentation, M. Kugler, 89079 Ulm Documentation déposée: Documentation technique GARDENA, M. Kugler, 89079 Ulm</p>
<p>EU-Richtlinien: EU directives: Directives européennes : EU-richtlijnen: EU directiv: EU Retningslinier: EY-direktívit: Directive UE: Normativa UE: Directives da UE: Dyrektywy Unii Europejskiej: EU-irányelvek: Smernice EU: EU-Predpisy:</p>	<p>Όδηγίες της ΕΕ: ES-smernice: EU smjernice: Directive UE: EC-директиви: EU direktívit: ES direktivos: ES-direktivias: 2014/35/EG 2014/30/EG 2011/65/EG</p>	<p>Anbringningsjahr der CE-Kennzeichnung: Year of CE marking: Année d'apposition du marquage CE : Etoç oğumatoç CE: Installatiejaar van de CE-aanduiding: Märkningsår: CE-Mærkningsår: CE-merkin kiinnittysvuosi: Anno di applicazione della certificazione CE: Colocación del distintivo CE: Ano de marcação pela CE:</p> <p>Rok nadania oznakowania CE: CE-jelzés elhelyezésének éve: Rok umístění značky CE: Rok udelenia značky CE: Ετος οğumatoç CE: Leto namestitve CE-oznake: Godina dobivanja CE oznake: Anul de marcare CE: Година на поставяне на CE-маркировка: CE-márgistuse paigaldamise aasta: Metai, kada pažymėta CE-ženkle: CE-márkjuma uzlikšanas gads: 2016</p> <p>Ulm, den 14.10.2016 Ulm, 14.10.2016 Fait à Ulm, le 14.10.2016 Ulm, 14-10-2016 Ulm, 2016.10.14. Ulm, 14.10.2016 Ulmmissa, 14.10.2016 Ulm, 14.10.2016 Ulm, 14.10.2016 Ulm, 14.10.2016 Ulm, dnia 14.10.2016 Ulm, 14.10.2016 Ulm, 14.10.2016 Ulm, 14.10.2016 Ulm, 14.10.2016 Ulm, 14.10.2016 Ulm, 14.10.2016 Ulm, 14.10.2016 Ulm, 14.10.2016 Ulm, 14.10.2016 Ulm, 14.10.2016 Ulm, 14.10.2016 Ulm, 14.10.2016 Ulm, 14.10.2016 Ulm, 14.10.2016 Ulm, 14.10.2016 Ulm, 14.10.2016 Ulm, 14.10.2016</p> <p>Der Bevollmächtigte Authorised representative Le mandataire De gevollmachtigde Auktoriserad representant Autoriseret repræsntant Valtuutettu edustaja Persona delegata La persona autorizada O reprezentante Pelnomocnik Meghatalmazott Zpinomocněnc Spinomocnený O εξουσιοδοτημένος Pooblaščenec Ovlaštena osoba Conducerea tehnică Упълномощен Volitatud esindaja Igalotiatis atstovas Pilnvarotā persona</p> <p> Reinhard Pompe Vice President</p>

Deutschland / Germany

GARDENA Manufacturing GmbH
Central Service
Hans-Lorenser-Straße 40
D-89079 Ulm
Produktfragen:
(+49) 731 490-123
Reparaturen:
(+49) 731 490-290
service@gardena.com

Albania

COBALT Sh.p.k.
Rr. Siri Kodra
1000 Tirana

Argentina

Husqvarna Argentina S.A.
Av.del Libertador 5954 –
Piso 11 – Torre B
(C1428ARP) Buenos Aires
Phone: (+54) 11 5194 5000
info.gardena@ar.husqvarna.com

Armenia

Garden Land Ltd.
61 Tigran Mets
0005 Yerevan

Australia

Husqvarna Australia Pty. Ltd.
Locked Bag 5
Central Coast BC
NSW 2252
Phone: (+ 61) (0) 2 4352 7400
customer.service@
husqvarna.com.au

Austria / Österreich

Husqvarna Austria GmbH
Consumer Products
Industriezeile 36
4010 Linz
Tel. : (+43) 732 77 01 01-485
service.gardena@
husqvarnagroup.com

Azerbaijan

Firm Progress
a. Aliyev Str. 26A
1052 Baku

Belgium

GARDENA Belgium NV/SA
Sterrebeekstraat 163
1930 Zaventem
Phone: (+32) 2 7 20 92 12
Mail: info@gardena.be

Bosnia / Herzegovina

SILK TRADE d.o.o.
Industrijska zona Bukva bb
74260 Tešanj

Brazil

Husqvarna do Brasil Ltda
Av. Francisco Matarazzo,
1400 – 19ª andar
São Paulo – SP
CEP: 05001-903
Tel: 0800-112252
marketing.br.husqvarna@
husqvarna.com.br

Bulgaria

Хускварна България ЕООД
Бул. „Андрей Ляпчев“ N° 72
1799 София
Tel.: (+359) 02/9 75 30 76
www.husqvarna.bg

Canada / USA

GARDENA Canada Ltd.
100 Summerlea Road
Brampton, Ontario L6T 4X3
Phone: (+1) 905 792 93 30
info@gardenacanada.com

Chile

Maquinarias Agroforestales
Ltda. (Maga Ltda.)
Santiago, Chile
Avda. Chesterton
8355 comuna Las Condes
Phone: (+56) 2 202 4417
Dalton@maga.cl
Zipcode: 7560330

Temuco, Chile
Avda. Valparaíso # 01466
Phone: (+56) 45 222 126
Zipcode: 4780441

China

Husqvarna (China) Machinery
Manufacturing Co., Ltd.
No. 1355, Jia Xin Rd.,
Ma Lu Zhen, Jia Ding Dist.,
Shanghai
201801
Phone: (+86) 21 59159629
Domestic Sales
www.gardena.com.cn

Colombia

Husqvarna Colombia S.A.
Calle 18 No. 68 D-31, zona
Industrial de Montevideo
Bogotá, Cundinamarca
Tel. 571 2922700 ext. 105
jairo.salazar@husqvarna.
com.co

Costa Rica

Compania Exim
Euroiberoamericana S.A.
Los Colegios, Moravia,
200 metros al Sur del Colegio
Saint Francis – San José
Phone: (+506) 297 68 83
exim_euro@racsa.co.cr

Croatia

SILK ADRIA d.o.o.
Josipa Lončara 3
10090 Zagreb
Phone: (+385) 1 3794 580
silk.adria@zg.t-com.hr

Cyprus

Med Marketing
17 Digeni Akritia Ave
P.O. Box 27017
1641 Nicosia

Czech Republic

Husqvarna Česko s.r.o.
Türkova 2319/5b
149 00 Praha 4 – Chodov
Bezplatná infolinie :
800 100 425
servis@cz.husqvarna.com

Denmark

GARDENA / Husqvarna
Consumer Outdoor Products
Salgsafdelning Danmark
Box 9003
S-200 39 Malmö
info@gardena.dk

Dominican Republic

BOSQUESA, S.R.L
Carretera Santiago Licey
Km. 5 ½
Esquina Copal II.
Santiago
Dominican Republic
Phone: (+809) 736-0333
joserbosquesa@claro.net.do

Ecuador

Husqvarna Ecuador S.A.
Arupos E1-181 y 10 de
Agosto Quito, Pichincha
Tel. (+593) 22800739
francisco.jacome@
husqvarna.com.ec

Estonia

Husqvarna Eesti OÜ
Consumer Outdoor Products
Kesk tee 10, Aaviku küla
Rae vald
Harju maakond
75305 Estonia
kontakt.etj@husqvarna.ee

Finland

Oy Husqvarna Ab
Consumer Outdoor Products
Lautatarhankatu 8 B / PL 3
00581 HELSINKI
info@gardena.fi

France

Husqvarna France
9/11 Allée des pierres
mayettes
92635 Gennevilliers Cedex
France
http : //www.gardena.com/ fr
N° AZUR: 0 810 00 78 23
(Prix d'un appel local)

Georgia

ALD Group
Beliashvili 8
1159 Tleilisi

Great Britain

Husqvarna UK Ltd
Preston Road
Aycliffe Industrial Park
Newton Aycliffe
County Durham
DL5 6UP
info.gardena@husqvarna.
co.uk

Greece

Π.ΠΑΠΑΔΟΠΟΥΛΟΣ
ΑΕΒΕ
Λεωφ. Αθηνών 92
Αθήνα
T.K.104 42
Ελλάδα
Τηλ. (+30) 210 5193 100
info@papadopoulos.
com.gr

Hungary

Husqvarna Magyarorszag Kft.
Ezred u. 1 - 3
1044 Budapest
Telefon: (+36) 1 251-4161
vevoszolgalat.husqvarna@
husqvarna.hu

Iceland

Ó. Johnson & Kaaber
Tunguhalsi 1
110 Reykjavik
ooj@ojk.is

Ireland

Husqvarna UK Ltd
Preston Road
Aycliffe Industrial Park
Newton Aycliffe
County Durham
DL5 6UP
info.gardena@husqvarna.
co.uk

Italy

Husqvarna Italia S.p.A.
Via Como 72
23868 VALMADRERA (LC)
Phone: (+39) 0341.203.111
info@gardenaitalia.it

Japan

KAKUICHI Co. Ltd.
Sumitomo Realty &
Development Kojimachi
BLDG., 8F
5 - 1 Nibanncoyo
Chiyoda-ku
Tokyo 102-0084
Phone: (+81) 33 264 4721
m_ishihara@kaku-ichi.co.jp

Kazakhstan

LAMED Ltd.
155/1, Tazhibayevoi St.
050060 Almaty
IP Schmidt
Abayavenue 3B
110 005 Kostanay

Korea

Kyung Jin Trading CO.,LTD.
107-4, SunDuk Bld.,
YangJae-dong,
Secho-gu,
Seoul, (zipcode: 137-891)
Phone: (+82) (0)2 574-6300

Kyrgyzstan

Alye Maki
av. Moladaya Guardir J 3
720014
Bishkek

Latvia

Husqvarna Latvija
Consumer Outdoor Products
Bākūžu iela 6
LV-1024 Rīga
info@husqvarna.lv

Lithuania

UAB Husqvarna Lietuva
Consumer Outdoor Products
Ateities pl. 77C
LT-52104 Kaunas
centras@husqvarna.lt

Luxembourg

Magasins Jules Neuberg
39, rue Jacques Stas
Luxembourg-Gasperich 2549
Case Postale No. 12
Luxembourg 2010
Phone: (+352) 40 14 01
api@neuberg.lu

Mexico

AFOSA
Av. Lopez Mateos Sur # 5019
Col. La Calma 45070
Zapopan, Jalisco, Mexico
Phone: (+52) 33 3818-3434
icornejo@afosa.com.mx

Moldova

Convel S.R.L.
290A Muncesti Str.
2002 Chisinau

Netherlands

GARDENA Nederland B.V.
Postbus 50176
1305 AD ALMERE
Phone: (+31) 36 521 00 00
info@gardena.nl

Neth. Antilles

Jonka Enterprises N.V.
Sta. Rosa Weg 196
P.O. Box 8200 Curaçao
Phone: (+599) 9 767 66 55
pgm@jonka.com

New Zealand

Husqvarna New Zealand Ltd.
PO Box 76-437
Manukau City 2241
Phone: (+64) (0) 9 9202410
support.nz@husqvarna.co.nz

Norway

GARDENA
Husqvarna Consumer Outdoor
Products
Salgskontor Norge
Klevertveien 6
1540 Vestby
info@gardena.no

Peru

Husqvarna Perú S.A.
Jr. Ramón Cárcamo 710
Lima 1
Tel: (+51) 1 3320400 ext. 416
juan.remuzgo@husqvarna.com

Poland

Husqvarna
Poland Spółka z o.o.
ul. Wysockiego 15 b
03-371 Warszawa
Phone: (+48) 22 330 96 00
gardena@husqvarna.com.pl

Portugal

Husqvarna Portugal, SA
Lagoa - Albarraque
2635 - 595 Rio de Mouro
Tel.: (+351) 21 922 85 30
Fax : (+351) 21 922 85 36
info@gardena.pt

Romania

Madex International Srl
Soseaua Odaii 117 - 123,
RO 013603
București, S1
Phone: (+40) 21 352.76.03
madex@ines.ro

Russia / Россия

ООО „Хускварна“
141400, Московская обл.,
г. Химки,
улица Ленинградская,
владение 39, стр.6
Бизнес Центр
„Химки Бизнес Парк“,
помещение OB02_04
http://www.gardena.ru

Serbia

Domel d.o.o.
Autoput za Novi Sad bb
11273 Belgrade
Phone: (+381) 1 18 48 88 12
miroslav.jejina@domel.rs

Singapore

Hy-Ray PRIVATE LIMITED
40 Jalan Pemimpin
#02-08 Tat Ann Building
Singapore 577185
Phone: (+65) 6253 2277
shiyang@hyray.com.sg

Slovak Republic

Husqvarna Česko s.r.o.
Türkova 2319/5b
149 00 Praha 4 – Chodov
Bezplatná infolinka:
800 154 044
servis@sk.husqvarna.com

Slovenia

Husqvarna Austria GmbH
Consumer Products
Industriezeile 36
4010 Linz
Tel.: (+43) 732 77 01 01-485
service.gardena@
husqvarnagroup.com

South Africa

Husqvarna South Africa
(Pty) Ltd
Postnet Suite 250
Private Bag X6,
Cascades, 3202
South Africa
Phone: (+27) 33 846 9700
info@gardena.co.za

Spain

Husqvarna España S.A.
Calle de Rivas nº 10
28052 Madrid
Phone: (+34) 91 708 05 00
atencioncliente@gardena.es

Suriname

Agrofix n.v.
Verlengde Hogestraat #22
Phone: (+597) 472426
agrofix@sr.net
Pobox : 2006
Paramaribo
Suriname – South America

Sweden

Husqvarna AB
S-561 82 Huskvarna
info@gardena.se

Switzerland / Schweiz

Husqvarna Schweiz AG
Consumer Products
Industriestrasse 10
5506 Mägenwil
Phone: (+ 41) (0) 62 887
37 90
info@gardena.ch

Turkey

GARDENA Dost Diş Ticaret
Mümessillik A.Ş.
Sanayi Çad. Adil Sokak
No: 1/B Kartal
34873 Istanbul
Phone: (+90) 216 38 93 939
info@gardena-dost.com.tr

Ukraine / Україна

ТОВ «Хусварна Україна»
вул. Васильківська, 34,
офіс 204-г
03022, Київ
Тел. (+38) 044 498 39 02
info@gardena.ua

Uruguay

FELI SA
Entre Rios 1083 CP 11800
Montevideo – Uruguay
Tel : (+598) 22 03 18 44
info@felisa.com.uy

Venezuela

Corporación Casa y Jardín C.A.
Av. Caroní, Edif. Trezmen, PB.
Colinas de Bello Monte.
1050 Caracas.
Tlf : (+58) 212 992 33 22
info@casayjardin.net.ve

8833-20.960.01/1116
© GARDENA Manufacturing GmbH
D-89070 Ulm
http://www.gardena.com