

EasyCut Li-18/23  
Art. 9824

- |   |   |
|---|---|
| <p><b>D Betriebsanleitung</b><br/>Accu-Turbotrimmer</p> <hr/> <p><b>GB Operating Instructions</b><br/>Accu Turbotrimmer</p> <hr/> <p><b>F Mode d'emploi</b><br/>Coupe-bordures à batterie</p> <hr/> <p><b>NL Gebruiksaanwijzing</b><br/>Accu-Turbotrimmer</p> <hr/> <p><b>S Bruksanvisning</b><br/>Accu-Turbotrimmer</p> <hr/> <p><b>DK Brugsanvisning</b><br/>Accu-turbotrimmer</p> <hr/> <p><b>FI Käyttöohje</b><br/>Accu-turbotrimmeri</p> <hr/> <p><b>N Bruksanvisning</b><br/>Batteri-turbotrimmer</p> <hr/> <p><b>I Istruzioni per l'uso</b><br/>Turbotrimmer a batteria</p> <hr/> <p><b>E Instrucciones de empleo</b><br/>Recortabordes con accu</p> <hr/> <p><b>P Manual de instruções</b><br/>Aparador de relva Accu-Turbotrimmer</p> <hr/> <p><b>PL Instrukcja obsługi</b><br/>Podkaszarka akumulatorowa</p> <hr/> <p><b>H Használati utasítás</b><br/>Akkumulátoros damilos fűszegélynyíró</p> <hr/> <p><b>CZ Návod k obsluze</b><br/>Akumulátorový turbotrimmer</p> | <p><b>SK Návod na obsluhu</b><br/>Akumulátorový turbotrimmer</p> <hr/> <p><b>GR Οδηγίες χρήσης</b><br/>Επαναφορτιζόμενο κοιρευτικό πετόνιας</p> <hr/> <p><b>RUS Инструкция по эксплуатации</b><br/>Аккумуляторный турботриммер</p> <hr/> <p><b>SLO Navodilo za uporabo</b><br/>Akumulatorski turbo trimmer obrezovalnik</p> <hr/> <p><b>HR Upute za uporabu</b><br/>Baterijski turbo trimmer za travu</p> <hr/> <p><b>SRB Uputstvo za rad</b><br/><b>BIH</b> Baterijska turbo trimmer-kosilica</p> <hr/> <p><b>UA Інструкція з експлуатації</b><br/>Акумуляторний турботриммер</p> <hr/> <p><b>RO Instrucțiuni de utilizare</b><br/>Turbotrimmer cu baterie</p> <hr/> <p><b>TR Kullanma Kılavuzu</b><br/>Akülü Turbo Tirpan</p> <hr/> <p><b>BG Инструкция за експлоатация</b><br/>Акумулаторен Турботриммер</p> <hr/> <p><b>AL Manual përdorimi</b><br/>Kositëse bari turbo me bateri</p> <hr/> <p><b>EST Kasutusjuhend</b><br/>Akuga turbotrimmer</p> <hr/> <p><b>LT Eksploatavimo instrukcija</b><br/>Akumuliatorinė turbo žoliapjovė</p> <hr/> <p><b>LV Lietošanas instrukcija</b><br/>Turbotrimmeris ar akumulatoru</p> |
|---|---|

# GARDENA EasyCut Li-18/23



## To je prevod nemškega originalnega navodila za uporabo.

Prosimo, skrbno preberite navodila za uporabo in upoštevajte napisane nasvete. V navodilu za uporabo preučite podatke o pravilni uporabi izdelka in se seznanite z varnostnimi opozorili.



Naprave nikakor ne uporabljajte, če ste utrujeni ali bolni ali pod vplivom alkohola, drog ter zdravil.

Otroci od 8 let starosti naprej ter osebe z omejenimi fizičnimi, zaznavnimi ali duševnimi sposobnostmi ali s pomanjkljivimi izkušnjami ter znanjem to napravo smejo uporabljati le, če jih pri tem nekdo nadzoruje ali so dobili navodila o varni uporabi naprave in razumejo nevarnosti, ki izhajajo iz njene uporabe. Otroci se ne smejo igrati z napravo. Otroci ne smejo izvajati čiščenja in vzdrževanja v obsegu za uporabnike, če pri tem niso pod nadzorom. Uporabo naprave priporočamo šele pri mladostnikih od starosti 16 let naprej.

→ Prosimo, skrbno shranite navodila za uporabo.

## Kazalo:

1. Področje uporabe vaše GARDENA kosilnice z nitko . . . . .	194
2. Varnostni napotki . . . . .	195
3. Montaža . . . . .	197
4. Zagon . . . . .	197
5. Uporaba . . . . .	199
6. Shranjevanje . . . . .	200
7. Vzdrževanje . . . . .	201
8. Odpravljanje motenj . . . . .	202
9. Razpoložljiva dodatna oprema . . . . .	203
10. Tehnični podatki . . . . .	203
11. Servis / Garancija . . . . .	204

## 1. Področje uporabe vaše GARDENA kosilnice z nitko

### Namen:

GARDENA kosilnica z nitko je namenjen striženju in košenju trave in travnatih površin na vrtovih privatnih hiš.

Na javnih napravah, parkih, športnih objektih, cestah in v kmetijstvu ter gozdarstvu se ne sme uporabljati.

### Pozor:



**Zaradi nevarnosti telesnih poškodb orodja ne smete uporabljati za striženje žive meje ali za potrebe kompostiranja.**

## 2. Varnostni napotki

→ Bodite pozorni na varnostna navodila za kosilnice z nitko.



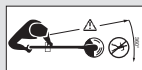
### POZOR!

→ Pred uporabo preberite navodila za uporabo!



### NEVARNOST!

→ Kosilnico zaščitite pred vlago in dežjem!



### NEVARNOST!

Poškodba tretje osebe!

→ Preprečite, da se med delovanjem ne približa tretja oseba!



Izklopite! Pred nastavljanjem ali čiščenjem odstranite baterijo.

→ Opozorilo: ko napravo izklopite, se kosilna nitka še naprej vrti.



### NEVARNOST!

Poškodba oči in ušes!

→ Nosite zaščito oči in sluha!

### Preskus pred vsako uporabo

→ Kosilnico preglejte pred vsako uporabo.

→ Preglejte, če so dovodi zraka prosti.

Obrezovalnika ne uporabljajte, če je poškodovan ali če so poškodovane ali obrabljene varnostne naprave (tlačno stikalo, varnostni pokrov) in/ali tuljava z nitko.

→ Nikoli ne premostiti varnostnih naprav.

→ Preverite rezilo pred pričetkom dela. Odstranite tuje delce in tudi med delom bodite pozorni na tuje delce (npr. veje, vrvi, žice, kamne ...).

→ Če bi pri delu kljub temu naleteli na oviro, kosilnico z nitko izklopite in odstranite akumulator. Odstranite oviro; kosilnico z nitko preverite glede morebitnih poškodb in jo po potrebi dajte popraviti.

### Uporaba / odgovornost



NEVARNOST! Nitka se tudi po izključitvi naprave še vrti!

→ Roke in noge držite stran od delovnega področja, dokler se nitka povsem ne ustavi!

Naprava lahko povzroči resne poškodbe!

→ Kosilnico z nitko uporabljajte izključno samo za namene, navedene v teh navodilih.

Odgovorni ste za varnost na svojem delovnem področju (v krogu 2 metrov).

→ Pazite na to, da se v bližini področja nevarnosti (v krogu 15 m) ne nahajajo druge osebe (še posebej otroci) in živali.

**Nevarnost! Ko uporabljate zaščito sluha, da se zaščitite pred hrupom naprave, obstaja nevarnost da ne zaznate osebe, ki se vam približuje.**

Po uporabi akumulator odstranite in kosilnico z nitko – še posebej navitek nitke – redno preverjajte glede poškodb ter ga po potrebi dajte popraviti strokovnim osebam.

→ Pri delu obvezno nosite zaščito za oči ali očala.

→ Nosite trdno obuvalo in dolge hlače za zaščito vaših nog. Z rokami in nogami se ne približujte vključenemu orodju!

→ Pri delu vedno pazite na varen, stabilen položaj in nenehno ohranjajte ravnotežje.

Posebna pazljivost je potrebna pri vzvratni hoji, ker se lahko spotaknete.

→ Delajte samo pri zadostni svetlobi.

→ Ne poskušajte seči predaleč. Da preprečite prekomerno utrujenost, spremenite delovni položaj in poskrbite za zadostne odmore z mirovanjem. Tako boste lažje nadzorovali motorno orodje v nepričakovanih okoliščinah.

### Prekinitev dela

→ Kosilnice z nitko nikoli ne puščajte brez nadzora na delovnem mestu.

→ Kadar prenehate z delom, akumulator odstranite in kosilnico z nitko odložite na varnem mestu.

→ Če bi z delom prekinili, da se odpravite na drugo področje izvajanja opravila, kosilnico z nitko obvezno izklopite, počakajte, da se delovno orodje zaustavi in umiri, in odstranite akumulator. Obrezovalnik prenašajte za ročaj.

### Upoštevanje vplive okolja

→ Seznanite se z okolico in pazite na možne nevarnosti, ki jih zaradi hrupnosti orodja morebiti ne boste slišali.

→ Kosilnice z nitko nikoli ne uporabljajte v primeru nevarnosti nevihte, dežju, vlažni ali mokri okolici.

→ Obrezovalnika ne uporabljajte za delo neposredno ob ali v vodi (plavalnih bazenih, potokih ali vrtnih ribnikih).

### **Varnost pri delu z akumulatorjem**

→ Upoštevajte varnostna opozorila za akumulator.



### **NEVARNOST POŽARA! Kratek stik!**

→ **Kontaktov akumulatorja ne smete povezati s kovinskim predmetom.**



### **NEVARNOST POŽARA!**

**Akumulator za polnjenje mora biti med postopkom polnjenja na negorljivi, toplotno odporni in neprevodni podlagi.**

**jedke, gorljive in lahko vnetljive predmete ne hranite v bližini polnilnika in akumulatorja.**

**Polnilnika in akumulatorja med postopkom polnjenja ne prekrivajte.**

**Če bi prišlo do nastanka dima ali ognja, vtič polnilnika takoj izvlecite iz vtičnice.**

**Za polnjenje smete uporabljati samo originalno GARDENA polnilno napravo. Pri uporabi druge polnilne naprave lahko uničite akumulator ali celo zanetite požar.**



### **NEVARNOST EKSPLOZIJE!**

**Akumulator zaščitite pred vročino in ognjem. Ne odlagajte na ogrevalna telesa in ne izpostavljajte sončnim žarkom za dalj časa.**



### **Polnilca ne uporabljajte na prostem.**

→ **Polnilca ne izpostavljajte vlagi ali mokroti.**

Akumulator uporabljajte in polnite samo pri temperaturi okolice od 0 °C do + 40 °C .

Akumulator, ki ne deluje več, je treba odstraniti v skladu s pravili. Ni ga dovoljeno pošiljati po

pošti. Prosimo vas, da se glede podrobnosti obrnete na svoja lokalna podjetja za odstranjevanje odpadkov.

Polnilnik je treba redno pregledovati glede znakov poškodb in obrabe (krhkosti) in ga je dovoljeno uporabljati le v brezhibnem stanju.

Priloženi polnilec smete uporabljati samo za polnjenje priloženih akumulatorjev.

S polnilcem ne smete polniti baterij, ki so namenjene za enkratno uporabo (nevarnost požara).

Med polnjenjem akumulatorja kosilnice z nitko ni dovoljeno uporabljati.

Akumulator polnite samo pri temperaturi od 0 °C do 45 °C.

Po večji obremenitvi vedno počakajte, da se akumulator ohladi.

Uporabiti je dovoljeno samo originalne GARDENA akumulatorje.

### ***Shranjevanje***

Kosilnice z nitko ne smete shranjevati na kraju kjer je več kot 35 °C ali pod direktnimi sončnimi žarki.

Nikoli ne shranjujte obrezovalnika s priključeno baterijo – tako lahko preprečite napačno uporabo in nesreče.

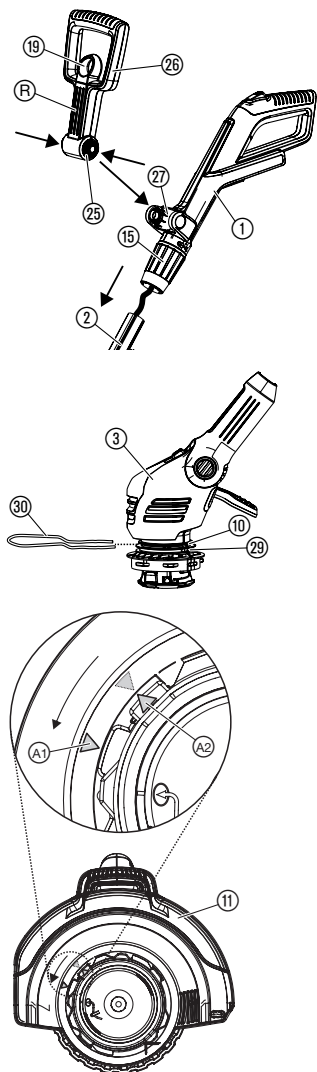
Kosilnice z nitko ne shranjujte na mestih z močnejšo statično energijo.

Nevarnost! Ta naprava med obratovanjem povzroči nastanek elektromagnetnega polja. To polje lahko pod določenimi pogoji medsebojno učinkuje na aktivne ali pasivne medicinske vsadke. Za zmanjšanje tveganja resne ali smrtne poškodbe osebam z medicinskimi vsadki priporočamo, da pred uporabo naprave o njej povprašajo svojega zdravnika ali proizvajalca medicinskega vsadka.

Nevarnost! Majhni otroci naj pri montaži niso prisotni. Pri montaži bi lahko prišlo do zaužitja majhnih delov in obstaja nevarnost zadušitve zaradi vrečke iz polietilena.

## 3. Montaža

### Montaža obrezovalnika:



#### POZOR!

Ročaj je dovoljeno montirati le, če je kabel med ročajem in prečko v brezhibnem stanju. Če je kabel poškodovan, ročaja ni dovoljeno montirati. V tem primeru se obrnite na GARDENA servisno službo.



#### POZOR!

Kosilnico z nitko je dovoljeno uporabljati le z montažnim zaščitnim pokrovom ⑪.

1. Previdno dvignite ročaj ① skupaj s prečko ② iz embalaže. Pri tem kabla ni dovoljeno vleči.
2. Zagotovite, da se vpenjalna puša ⑮ nahaja v odprtem položaju (*simbol odprte ključavnice*).
3. Potisnite ročaj ① na prečko ②, tako da se slišno zaskoči. Pri tem kabla ni dovoljeno zasukati ali zataktniti.
4. Z vlečenjem za ročaj ① preverite, ali se ta trdno prilega prečki ②. Ko sta ročaj ① in prečka ② montirana, ju ni mogoče več ločiti.
5. Privijte vpenjalni tulec ⑮ (*simbol zaklenjene ključavnice*).
6. Povlecite za zapah ⑲ dodatnega ročaja ⑳, pritisnite na obe zaskočni pritrdili ㉔ dodatnega ročaja ⑳ in tega z utori ⑮ naprej potisnite v sprejemni nastavek ㉗, da se zaskoči.
7. Potisnite varnostni lok za rastline ⑳ od spredaj v zgornji utor ⑩ glave kosilnice z nitko ③. Pri tem pazite na to, da se kolesce ㉒ lahko prosto vrti (lok mora biti torej vstavljen s pregibom navzgor).
8. Namestite zaščitni pokrov ⑪ na glavo obrezovalnika ③.
9. Zaščitni pokrov ⑪ obračajte, dokler ga ni mogoče v celoti pritisniti dol (obe puščici ㉙, ㉚ sta na nasprotni strani).
10. Obrnite zaščitni pokrov ⑪ v nasprotni smeri urnega kazalca, tako da se slišno zaskoči.

## 4. Zagon

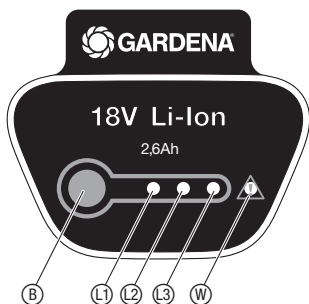
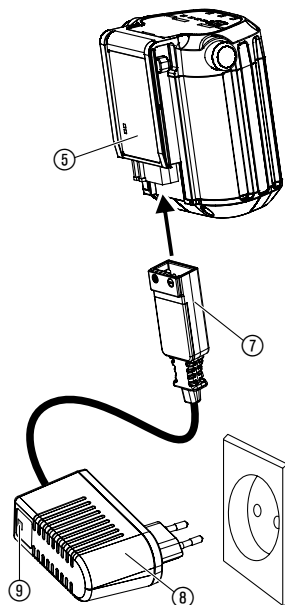
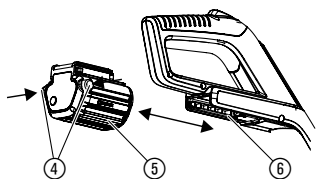
### Polnjenje akumulatorja:



#### POZOR!

Previsoka napetost uniči akumulator in hitri polnilec.

→ Bodite pozorni na pravo omrežno napetost.



Pred prvo uporabo je potrebno akumulator v celoti napolniti. Čas polnjenja (pri praznem akumulatorju) glej 10. Tehnični podatki.

Litijeve-ionske akumulatorje lahko polnite v vsakem stanju napoljenosti in polnjenje lahko kadarkoli prekinete, ne da bi s tem škodovali akumulatorju (ni učinka pomnilnika).

1. Pritisnite na obe tipki za odpahnitev (4) in akumulator (5) pred sprejemnim nastavkom za akumulator (6) na ročaju odstranite.
2. Vtikač polnilnega kabla (7) namestite na akumulator (5).
3. Polnillec (8) vstavite v ustrezno omrežno vtičnico.

**Kontrolna lučka (9) na polnilniku vsako sekundo zeleno utripne: Akumulator se polni.**

**Kontrolna lučka (9) na polnilniku sveti zeleno: Akumulator je v celoti napolnjen.**

(Čas polnjenja glej 10. Tehnični podatki).

**Prikaz napoljenosti akumulatorja med polnjenjem:**

100 % poln	L1, L2 in L3 svetijo.
66 – 99 % poln	L1 in L2 svetita, L3 utripa.
33 – 65 % poln	L1 sveti, L2 utripa.
0 – 32 % poln	L1 utripa.

**Med postopkom polnjenja redno preverjajte napredek polnjenja.**

4. Ko je postopek polnjenja zaključen, akumulator (5) ločite od polnilnika (8). Najprej ločite akumulator (5) od polnilnika (8), potem pa vtič polnilnika (8) izvlecite iz vtičnice.
5. Potisnite akumulator (5) na sprejemni nastavek za akumulator (6) na ročaju, tako da se slišno zaskoči.

**Preprečite popolno izpraznite akumulatorja:**

Kadar je akumulator prazen, zaščita pred globinskim izpraznjenjem napravo samodejno izklopi, preden se akumulator popolnoma izprazni. Da se v celoti napolnjen akumulator ne izprazni preko polnilnika, odstranjenega iz vtičnice, je treba akumulator po polnjenju ločiti od polnilnika. Če ste akumulator skladiščili dlje kot 1 leto, ga je treba ponovno popolnoma napolniti. Če se je akumulator popolnoma izpraznil, na začetku postopka polnjenja lučka za nadzor polnjenja (9) utripa hitro (2-krat na sekundo). Če kontrolna lučka za nadzor polnjenja (9) čez 10 minut še vedno hitro utripa, je prisotna napaka (glejte 8. Odpravljanje motenj). Kadar utripa kontrolna lučka LED za napake (W) na akumulatorju, se je pojavila napaka (glejte 8. Odpravljanje motenj). V primeru popolnoma izpraznjenega akumulatorja lahko traja pribl. 20 minut, da se stanje napoljenosti prikaže z lučko LED na akumulatorju. Postopek polnjenja ves čas prikazuje utripajoča lučka LED (9) na polnilniku.

**Prikaz napoljenosti akumulatorja med delovanjem:**

→ Pritisnite tipko (B) na akumulatorju.

66 – 99 % poln	L1, L2 in L3 svetijo.
33 – 65 % poln	L1 in L2 svetita.
10 – 32 % poln	L1 sveti.
1 – 9 % poln	L1 utripa.
0 % poln	Ni prikaže.

## 5. Uporaba

### NEVARNOST!



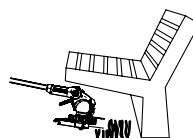
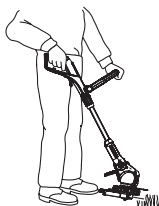
Nevarnost poškodb, če se kosilnica z nitko ne izklopi, ko spustimo vključno tipko!

→ Ne premoščajte varnostnih ali stikalnih nastavitev (npr. prevezava vključne tipke na ročaju)!

Nevarnost poškodb!

→ Pred vsako prestavitvijo delovnega položaja, dolžine prečke, dodatnega ročaja ali varnostnega loka za rastline akumulator odstranite!

### Nastavite delovni položaj:



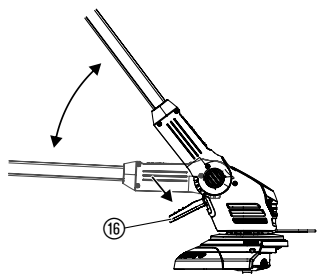
**Delovni položaj 1:**  
Standardno košenje

**Delovni položaj 2:**  
Košenje pod ovirami

**Delovni položaj 1:** Za standardno košenje.

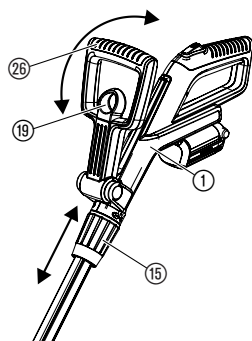
**Delovni položaj 2:**

1. Pritisnite na pedal ⑯ in prečko spustite navzdol v zeleni delovni položaj.
2. Spustite pedal ⑯ in prečko pustite, da se zaskoči.



**POZOR!** V delovnem položaju 1 + 2 preprečite stik glave obrezovalnika s tlemi.

### Nastavitev kosilnice na višino telesa:



**Nastavitev dolžine prečke:**

→ Sprostite vpenjalni tulec ⑮, ročaj ① pomaknite ven do zelene dolžine prečke in vpenjalni tulec ⑮ ponovno zategnite.

Vpenjalna puša ⑮ mora biti tako trdno zategnjena, da prečke ni mogoče premakniti.

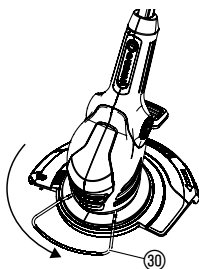
**Nastavitev dodatnega ročaja:**

→ Povlecite za zaph ⑲ dodatnega ročaja ⑳, dodatni ročaj ⑳ prestavite na zeleni nagib in zaph ⑲ ponovno spustite.

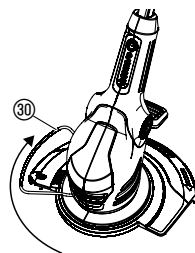
Če je kosilnica z nitko nastavljena na vašo telesno velikost, mora biti telesna drža pokončna in glava kosilnice z nitko v **delovnem položaju 1** rahlo nagnjena naprej.

→ Držite kosilnico z nitko za ročaj ① in dodatni ročaj ⑳, tako da je glava kosilnice z nitko nagnjena rahlo naprej.

## Nastavitev varnostnega loka za rastlin:



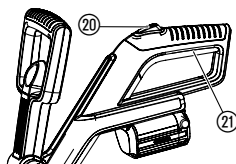
Delovni položaj



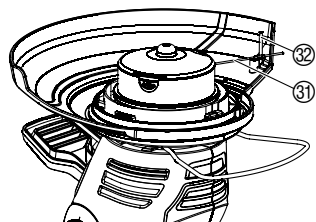
Parkirni položaj

→ Varnostni lok za rastline ③① zasukajte za 90° v želeni položaj, da zaskoči.

## Zagon kosilnice:



## Podaljševanje nitke (avtomatsko):



## Vključitev kosilnice:

1. Pritisnite in držite vklopno zaporo ②① in nato pritisnite start tipko ②① na ročaju.
2. Vkllopno zaporo ②① ponovno izpustite.

## Izključitev kosilnice:

→ Spustite start tipko ②① na ročaju.

Pravilno rezanje trave se lahko doseže samo, če je rezalna nitka ③① maks. dolžine.

Ko se po izklopu naprave zaustavi tuljava z nitko, se rezalna nitka ③① **avtomatsko podaljša**.

Nitka se podaljšuje samo v manjših korakih, potrebno je večkrat ponoviti postopek vklopa in izklopa naprave (do 6-krat). Pomembno pa je, da se tuljava pri vsakem izklopu popolnoma zaustavi.

Rezalna nitka je prave dolžine takrat, ko po vklopu slišni udari ob omejilec nitke ③②.

Ko nitke zmanjka, je potrebno tuljavo zamenjati z novo (GARDENA nadomestna tuljava art. 5306).

## 6. Shranjevanje

### Konec uporabe:

Mesto shranjevanja mora biti otrokom nedostopno.

1. Napolnite akumulator.
2. Kosilnico skladiščite na suhem mestu, zaščitenem pred zmrzaljo.

### Priporočilo:

Kosilnico z nitko lahko obesite za ročaj. Pri visečem shranjevanju glava kosilnice z nitko ne bo po nepotrebnem obremenjena.

### Odstranitev: (po RL 2012/19/EU)



Naprave ni dovoljeno odvreči med običajne gospodinjске odpadke, temveč jo je treba odstraniti na ustrezen način.

→ Pomembno: napravo za odstranitev oddajte na svojem komunalnem odlagališču odpadkov.



## Odstranitev akumulatorja:



Li-ion

GARDENA Li-akumulator vsebuje litijeve-ionske celice; po koncu uporabe akumulatorja ne smete odstraniti v običajne gospodinjne odpadke.

### Pomembno za Slovenijo:

Za strokovno odstranitev v Sloveniji je pooblaščen zastopništvo GARDENA ali pa se posvetujte s komunalno službo.

1. Litijev-ionski akumulator v celoti izpraznite.
2. Litijev-ionski akumulator odstranite v odpadke v skladu z zakonom.

## 7. Vzdrževanje

### NEVARNOST!



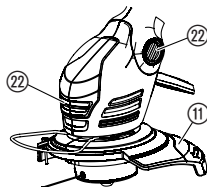
#### Nevarnost poškodb z rezalno nitko!

→ Pred začetkom vzdrževanja obrezovalnika akumulator takoj odstranite!

#### Nevarnost poškodb in materialna škoda!

→ Obrezovalnika ne čistite z vodo ali vodnim curkom (še posebej ne pod visokim tlakom)!

### Čiščenje obrezovalnika:



#### Dovod hladnega zraka mora biti vedno čist.

→ Po vsaki uporabi očistite vse premične dele, še posebej pa odstranite ostanke trave in umazanije iz pokrova (11) in zračnih odprtin (22).

### Menjava navitka nitke:



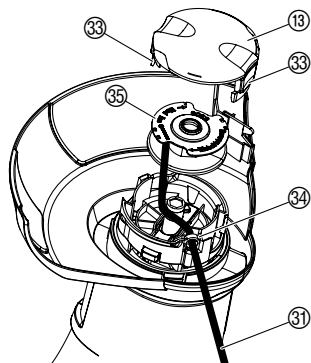
#### Nevarnost poškodb!

→ Nikoli ne uporabljajte kovinskih rezilnih elementov ali nadomestnih delov in dodatne opreme, ki jih ni odobrilo podjetje GARDENA.

Uporabljajte lahko samo originalne GARDENA navitke nitke. Navitke nitke dobite pri vašem GARDENA prodajalcu ali direktno pri GARDENA servisu.

• GARDENA navitek nitke za kosilnico z nitko **art.-št. 5306**

1. Akumulator odstranite.
  2. Pokrov navitka (19) stisnite istočasno na obeh zaskočkah (33) in ga snemite.
  3. Navitek nitke (35) vzemite ven.
  4. Odstranite morebitno umazanijo.
  5. Rezilno nitko (31) novega navitka nitke (35) napeljite skozi uho (34) in jo izvlecite za približno 10 cm.
  6. Vstavite navitek nitke (35).  
*Ob tem rezilne nitke (31) ne smete zagoditi.*
  7. Pokrov navitka (19) namestite na ustrezno vodilo na pokrovu tako, da obe zaskočki (33) slišno zaskošita.
- Če ne morete namestiti pokrova koluta, sukajte nitni kolot, dokler popolnoma ne sede na mesto.

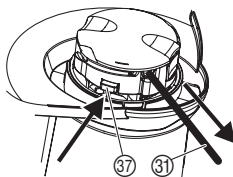


## 8. Odpravljanje motenj

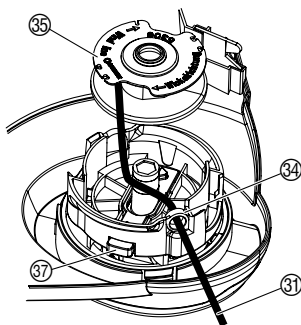
**Nevarnost poškodb!**



**Ročen izvlek rezilne nitke iz navitka nitke:**



**Sproščanje potegnjene / zlepljene rezilne nitke:**



**Nevarnost poškodb z rezalno nitko!**

→ V primeru motenj akumulator takoj odstranite!

Rezilno nitko, ki je prekratka ali se ob vključitvi ne podaljša samodejno, lahko izvlčete ročno.

1. Akumulator snemite.
2. Držite z roko pritisnjen samodejni drsnik (37) in istočasno potegnite rezilno nitko (31).

Če je rezilna nitka (31) potegnjena v navitek nitke ali samodejno podaljševanje nitke še zmeraj ne deluje, je morda rezilna nitka zlepljena v navitku nitke (35).

1. Akumulator snemite.
2. Odstranite navitek nitke (35) kot je napisano spodaj pod točko 7. "Menjava navitka nitke".
3. Odvijte rezilno nitko (31), očistite navitek nitke (35) in rezilno nitko (31), nato rezilno nitko (31) ponovno navijte na navitek nitke (35).
4. Očistite samodejni drsnik (37).  
*Samodejni drsnik se mora prosto premikati.*
5. Navitek nitke kot je napisano spodaj pod točko 7. "Menjava navitka nitke" ponovno vstavite.

**Motnja**

**Kosilnica ne reže več**

**Možen vzrok**

Nitka porabljena.

**Pomoč**

→ Zamenjajte navitek nitke (poglejte 7. Vzdrževanje "Menjava navitka nitke").

Prekratka rezilna nitka ali samodejno podaljševanje nitke ne deluje.

→ Ročno izvlčite rezilno nitko iz navitka nitke.

Rezilno nitko je potegnilo v navitek ali pa je rezilna nitka zagozdena.

→ Sprostite potegnjeno / zagozdeno rezilno nitko.

**Vrvice ni mogoče podaljšati**

Vrvice je postala (npr. čez zimo) presuha in preveč krhka.

→ Navitek nitke približno 10 ur namakajte v mlačni vodi.

**Kosilnica z nitko se ne zažene**

Akumulator je prazen.

→ Napolnite akumulator (glej 4. Zagon).

Akumulator ni pravilno vstavljen v ročaj.

→ Akumulator potisnite v ročaj, tipki morata zaskočiti.

Blokiran motor.

→ Blokado odstranite in napravo ponovno zaženite.

**Nitka se hitro obrabi**

Pogosti stik nitke s trdimi predmeti.

→ Preprečite pogosti stik nitke s trdimi predmeti.

Motnja	Možen vzrok	Pomoč
<b>Kosilnica z nitko se ustavi.</b> <b>Lučka LED za napake (W) utripa</b>	Preobremenitev akumulatorja.	→ Počakajte 10 sek. Pritisnite tipko (E) na akumulatorju in napravo ponovno zaženite.
	Dovoljena temperatura delovanja je bila presežena.	→ Akumulator pustite pribl 15 minut, da se ohladi. Pritisnite tipko (E) na akumulatorju in napravo ponovno zaženite.
<b>Kontrolna lučka (S) na polnilniku ne sveti</b>	Polnilnik ali polnilni kabel ni pravilno vtaknjen.	→ Polnilnik in polnilni kabel pravilno vtaknite.
<b>Kontrolna lučka (S) na polnilniku hitro utripa (2-krat na sekundo)</b>	Napaka pri polnjenju.	→ Polnilnik iztaknite in ga ponovno vtaknite.
<b>Kosilnica z nitko se ustavi.</b> <b>Lučka LED za napake (W) sveti</b>	Napaka akumulatorja/ akumulator je okvarjen.	→ Pritisnite tipko (E) na akumulatorju in napravo ponovno zaženite.
<b>Akumulatorja ni več možno napolniti</b>	Akumulator je okvarjen.	→ Zamenjajte akumulator (art.-št. 9840).

Dovoljeno je uporabiti le originalni GARDENA akumulator BLi-18 (art.-št. 9840).  
Dobavljiv je pri GARDENA zastopnikih ali direktno v servisu GARDENA.



Če se pojavijo napake, ki niso opisane zgoraj, se posvetujte z osebjem servisa GARDENA. Popravila smejo izvajati samo v servisih GARDENA ali v pooblaščenih servisih GARDENA.

## 9. Razpoložljiva dodatna oprema

<b>GARDENA nadomestni akumulator BLi-18</b>	Akumulator za dodatni čas delovanja ali za zamenjavo z 2,6 Ah.	<b>art.-št. 9840</b>
<b>GARDENA navitek nitke za kosilnico z nitko</b>		<b>art.-št. 5306</b>

## 10. Tehnični podatki

<b>Turbo obrezovalnik</b>	<b>EasyCut Li-18/23 (art.-št. 9824)</b>
<b>Premer nitke</b>	1,5 mm
<b>Premer odrezovanja</b>	230 mm
<b>Dolžina rezalne nitke</b>	10 m
<b>Podaljševanje nitke</b>	Popolna avtomatika
<b>Vrtilna hitrost</b>	ca. 8500 vrt. /min
<b>Teža vključno z akumulatorjem</b>	ca. 2,8 kg

<b>Karakteristična vrednost emisij</b>	
<b><math>L_{pa}^{1)}</math> na delovnem mestu</b>	68 dB (A)
<b>Nestabilnost <math>k_{pa}</math></b>	3 dB (A)
<b>Raven zvočne moči <math>L_{WA}^{2)}</math></b>	Izmerjeno 86 dB (A) / zagotovljeno 90 dB (A)
<b>Nestabilnost <math>k_{WA}</math></b>	4,3 dB (A)
<b>Vibracije <math>a_{vhw}^{1)}</math></b>	3,5 m/s <sup>2</sup>
<b>Nestabilnost <math>k_a</math></b>	1,5 m/s <sup>2</sup>
<b>Akumulator</b>	Litijev-ionski (18 V)
<b>Kapaciteta akumulatorja</b>	2,6 Ah
<b>Čas polnjenja akumulatorja</b>	ca. 3,5 h 80 % / ca. 5 h 100 %
<b>Čas delovanja*</b>	ca. 60 min. (pri polnem akumulatorju)
<b>Polnilna naprava</b>	
<b>Napetost omrežja</b>	230 V / 50 – 60 Hz
<b>Maks. izhodni tok</b>	600 mA
<b>Izhodna napetost</b>	18 V (DC)

Merilni postopek: <sup>1)</sup> IEC 60335-2-91 <sup>2)</sup> RL 2000/14/EG.

\* Dejansko trajanje delovanja lahko odstopa od navedenega trajanja delovanja v prostem teku v odvisnosti od uporabe, materiala za rezanje in stanja negovanosti.



Navedene vrednosti emisij tresljajev so izmerjene v standardnih preizkusnih postopkih in se lahko uporabljajo za primerjavo med različnimi električnimi orodji. Lahko se uporabljajo tudi za začetno oceno odstopanja. Emisijske vrednosti lahko odstopajo od te vrednosti pri dejanski uporabi električnega orodja.

## 11. Servis/Garancija

### Servis:

Obrnite se na naslov na hrbtni strani.

### Garancija:

GARDENA Manufacturing GmbH za to napravo daje 2 leti garancije (od datuma nakupa). Ta garancijska storitev se nanaša na občutne pomanjkljivosti naprave, ki se dokazljivo nanašajo na tovarniške napake ali pomanjkljivosti materiala. Garancijska storitev se po naši izbiri opravi z nadomestitvijo z brezhibno napravo ali brezplačnim popravilom poslane naprave, če so izpolnjene naslednje predpostavke:

- Z napravo ste ravnali strokovno in v skladu s priporočili v Navodilih za uporabo.
- Niti kupec niti kakšna tretja oseba ni skušala popravljati napravo. Obrabna dela navitek nitke in pokrov navitka sta izključena iz garancije. Ta garancija proizvajalca ne zadeva obstoječe jamstvenih zahtevkov med trgovcem/prodajalcem.

Če imate težave s to napravo, se obrnite na našo servisno službo.

## **D Produkthaftung**

Wir weisen ausdrücklich darauf hin, dass wir nach dem Produkthaftungsgesetz nicht für durch unsere Geräte hervorgerufene Schäden einzustehen haben, sofern diese durch unsachgemäße Reparatur verursacht oder bei einem Teileaustausch nicht unsere originale GARDENA Teile oder von uns freigegebene Teile verwendet wurden und die Reparatur nicht vom GARDENA Service oder dem autorisierten Fachmann durchgeführt wird. Entsprechendes gilt für Ergänzungssteile und Zubehör.

## **GB Product Liability**

We expressly point out that, in accordance with the product liability law, we are not liable for any damage caused by our units if it is due to improper repair or if parts exchanged are not original GARDENA parts or parts approved by us, and, if the repairs were not carried out by a GARDENA Service Centre or an authorised specialist. The same applies to spare parts and accessories.

## **F Responsabilité**

Nous vous signalons expressément que GARDENA n'est pas responsable des dommages causés par ses appareils, dans la mesure où ces dommages seraient causés suite à une réparation non conforme, dans la mesure où, lors d'un échange de pièces, les pièces d'origine GARDENA n'auraient pas été utilisées, ou si la réparation n'a pas été effectuée par le Service Après-Vente GARDENA ou l'un des Centres SAV agréés GARDENA. Ceci est également valable pour tout ajout de pièces et d'accessoires autres que ceux préconisés par GARDENA.

## **NL Productaansprakelijkheid**

Wij wijzen er nadrukkelijk op, dat wij op grond van de wet aansprakelijkheid voor producten niet aansprakelijk zijn voor schade ontstaan door onze apparaten, indien deze door onvakkundige reparatie veroorzaakt zijn, of er bij het uitwisselen van onderdelen geen gebruik gemaakt werd van onze originele GARDENA onderdelen of door ons vrijgegeven onderdelen en de reparatie niet door de GARDENA technische dienst of de bevoegde vakman uitgevoerd werd. Ditzelfde geldt voor extra-onderdelen en accessoires.

## **S Produktansvar**

Tillverkaren är inte ansvarig för skada som orsakats av produkten om skadan beror på att produkten har reparerats felaktigt eller om, vid reparation eller utbyte, andra än Original GARDENA reservdelar har använts. Samma sak gäller för kompletteringsdelar och tillbehör.

## **DK Produktansvar**

Vi gør udtrykkeligt opmærksom på, at vi i henhold til produktansvarsloven ikke er ansvarlige for skader forårsaget af vores udstyr, såfremt det sker på grund af uautoriserede reparationer eller hvis dele er skiftet ud og der ikke er anvendt originale GARDENA dele eller dele godkendt af os, eller hvis reparationerne ikke er udført af GARDENA-service eller en autoriseret fagmand. Det samme gælder for ekstra udstyr og tilbehør.

## **FI Tuotevastuu**

Korostamme nimenomaan, että tuotevastuulain nojalla emme ole vastuussa laitteistamme johtuneista vahingoista, mikäli nämä ovat aiheutuneet epäasianmukaisesta korjauksesta tai osia vaihdettaessa ei ole käytetty alkuperäisiä GARDENA-varaosia tai hyväksymiämme osia ja korjauksen on suorittanut muu kuin GARDENA-huoltokeskus tai valtuuttamamme ammattihenkilö. Tämä pätee myös lisäksiin ja lisävarusteisiin.

## **I Responsabilità del prodotto**

Si rende espressamente noto che, conformemente alla legislazione sulla responsabilità del prodotto, non si risponde di danni causati da nostri articoli se originati da riparazioni eseguite non correttamente o da sostituzioni di parti effettuate con materiale non originale GARDENA o comunque da noi non approvato e, in ogni caso, qualora l'intervento non venga eseguito da un centro assistenza GARDENA o da personale specializzato autorizzato. Lo stesso vale per le parti complementari e gli accessori.

## **E Responsabilidad de productos**

Advertimos que conforme a la ley de responsabilidad de productos no nos responsabilizamos de daños causados por nuestros aparatos, siempre y cuando dichos daños hayan sido originados por arreglos o reparaciones indebidas, por recambios con piezas que no sean piezas originales GARDENA o bien piezas no autorizadas por nosotros, así como en aquellos casos en que la reparación no haya sido efectuada por un Servicio Técnico GARDENA o por un técnico autorizado. Lo mismo es aplicable para las piezas complementarias y accesorios.

## **P Responsabilidade sobre o produto**

Queremos salientar que segundo a lei da responsabilidade do fabricante, nós não nos responsabilizaremos por danos causados pelo nosso equipamento, quando estes ocorrerem em decorrência de reparações inadequadas ou da substituição de peças por peças não originais da GARDENA, ou peças não autorizadas.

A responsabilidade tornar-se-à nula também depois de reparações realizadas por oficinas não autorizadas pela GARDENA. Esta restrição valerá também para peças adicionais e acessórios.

## **PL Odpowiedzialność za produkt**

Zwracamy Państwu uwagę, że nie ponosimy odpowiedzialności za uszkodzenia naszych maszyn, bądź szkody spowodowane ich wadliwym funkcjonowaniem, powstałe na skutek nieprawidłowo przeprowadzonych napraw lub użycia nieoryginalnych części zamiennych. Naprawy winny być przeprowadzane tylko przez punkty serwisowe Husqvarna lub autoryzowane serwisy. Dotyczy to również części uzupełniających i oprzyrządowania.

## **H Termékszavatosság**

Nyomatékosan utalunk arra a tényre, hogy a termékszavatossági törvény szerint nem kell jótállást vállalnunk azokra a károkra, amelyeket nem a mi készülékeink okoztak, ha ezeket más szerületen javítás okozta vagy egy alkatrész kicserélésénél nem a mi eredeti GARDENA alkatrészeinket vagy általunk engedélyezett alkatrészeket használtak fel és a javítást nem a GARDENA szerviz vagy egy erre felhatalmazott szakember végezte. Hasonlóképpen érvényes ez a kiegészítő alkatrészekre és tartozékokra is.

## **CZ Odpovědnost za výrobek**

Výslovně upozorňujeme na to, že podle zákona o odpovědnosti za výrobek nenese odpovědnost za škody způsobené našimi přístroji, pokud byly způsobené neodbornou opravou nebo použitím jiných než našich originálních náhradních dílů GARDENA nebo námi schválených dílů a neprovedením opravy servisem GARDENA nebo autorizovaným odborníkem. Odpovídající platí i pro doplňkové díly a příslušenství.

## **SK Predmet záruky**

Upozorňujeme dôrazne na to, že podľa zákona o poskytovaní záruk nezodpovedáme za škody spôsobené našimi výrobkami, v prípade, že boli boli vyvolané neodbornými opravami, výmenou dielcov, ktoré nepatria k originálnym dielom GARDENA alebo neboli nami schválené a rovnako boli spôsobené servisnými zásahmi, ktoré neboli vykonané servisom GARDENA alebo autorizovaným odborníkom. Rovnako to platí pre doplnky a príslušenstvo.

## **GR Ευθύνη για το προϊόν**

Σας υπενθυμίζουμε ρητά, ότι σύμφωνα με το νόμο περί ευθύνης για τα προϊόντα δεν ευθυνόμαστε για ενδεχόμενες βλάβες που προκαλούνται από τις συσκευές μας, εφόσον οφείλονται σε μία ακατάλληλη επισκευή ή σε μια αντικατάσταση τμημάτων για την οποία δεν έχουν χρησιμοποιηθεί τα πρωτότυπα ανταλλακτικά της GARDENA ή τα από μας εγκεκριμένα ανταλλακτικά και σε περίπτωση που δεν εκτελείται η επισκευή από το Τμήμα Εξυπηρέτησης Πελατών της GARDENA ή από έναν εξουσιοδοτημένο εξειδικευμένο τεχνίτη. Το ίδιο ισχύει για εξαρτήματα και συμπληρωματικά τμήματα.

## **SLO Jamstvo za izdelek**

Pismo poudarjamo, da po zakonu jamstva za izdelek nismo odgovorni za škodo, ki bi nastala zaradi uporabe našega izdelka, prav tako tudi ne za škodo ki bi nastala zaradi nepravilnega popravila izdelka ali pri napačni zamenjavi delov, ki niso originalni deli GARDENA ali pri uporabi z naše strani potrjenih delov, ki pa niso bili vgrajeni v servisu GARDENA ali v naši pooblašteni servisni službi. Enako velja tudi za nadomestne dele in opremo.

## **HR Odgovornost za proizvod**

Izričito napominjemo da u skladu sa Zakonom o odgovornosti za proizvode nismo odgovorni za štete uzrokovane našim uređajima ako su one izazvane nestručnim popravkom ili u slučaju zamjene dijelova nisu korišteni originalni GARDENA dijelovi ili dijelovi koje smo odobrili i popravak nije izvršio GARDENA servis ili ovlašteni stručnjak. Isto vrijedi i za dodatne dijelove i pribor.

## **RO Responsabilitatea legala a produsului**

Menționăm în mod expres ca, în concordanță cu responsabilitatea legală a produsului, nu suntem răspunzători de nici un accident provocat de produsele noastre dacă se datorează reparării necorespunzătoare sau dacă piesele de schimb nu sunt originale GARDENA sau aprobate de GARDENA, sau dacă reparațiile nu au fost efectuate de un Centru de Service GARDENA sau un specialist autorizat. Aceleași prevederi se aplică și pieselor de schimb și accesoriilor.

## **BG Отговорност за качество**

Изрично подчертаваме, че съгласно закона за отговорност за качество, ние не носим отговорност за вредите причинени от нашите уреди, ако същите са причинени от неправилен ремонт или при подмяната на части не са използвани оригинални части на GARDENA или части одобрени от нас и ремонта не е извършен от сервиз на GARDENA или оторизиран специалист. Същото важи за допълнителните части и принадлежности.

## **EST Tootevastutus**

Juhime teie tähelepanu sellele, et tootevastutusseaduse kohaselt ei vastuta meie seadmete poolt põhjustatud kahjude eest, kui need on tekkinud asjatundmatu paranduse tagajärjel või kui detaili vahetamisel ei kasutatud GARDENA originaalvaruosi ega meie poolt kasutada lubatud varuosia ja kui parandustöid ei ole teinud GARDENA klienditeenindusspetsialistid ega meie volitatud spetsialistid. Sama kehtib lisadetailide ja tarvikute kohta.

## **LT Atsakomybė už produkciją**

Nurodome, kad remdamiesi Atsakomybės už produkciją įstatymu, neatsakome už nuostolius, sukeltus mūsų prietaisų, jei jie atsirado dėl netinkamo remonto, arba, jei keičiant dalis, buvo naudojamasi neoriginalios GARDENA dalys arba dalys, kurių mes neleidome naudoti, o remontą atliko ne GARDENA servisas arba neįgaliotasis specialistas. Tas pats galioja papildomoms dalims ir priedams.

## **LV Produkta atbildība**

Mēs skaidri norādām uz to, ka saskaņā ar Produktu atbildības likumu, mēs neatbildam par mūsu iekārtu radītiem zaudējumiem, ciktāl tos ir izraisījis neatbilstošs remonts vai daļu nomaiņa ar neoriģinālām GARDENA daļām vai ne ar mūsu norādītajām detaļām un remontu nav veicis GARDENA serviss vai pilnvarots speciālists. Tas pats attiecas uz papildinošajām daļām un piederumiem.

<p><b>D EG-Konformitätserklärung</b> Der Unterzeichnete Husqvarna AB, 561 82 Huskvarna, Sweden bestätigt, dass die nachfolgend bezeichneten Geräte in der von uns in Verkehr gebrachten Ausführung die Anforderungen der harmonisierten EU-Richtlinien, EU-Sicherheitsstandards und produktspezifischen Standards erfüllen. Bei einer nicht mit uns abgestimmten Änderung der Geräte verliert diese Erklärung ihre Gültigkeit.</p>	<p><b>H EU-Megfelelőeségi nyilatkozat</b> Alulírott, a Husqvarna AB, 561 82 Huskvarna, Sweden igazolja azt, hogy az alábbiakban megnevezett készülékek, az általunk forgalomba hozott kivitelben teljesítik a harmonizációs EU-irányelvek, az EU biztonsági szabványok és a termékre jellemző szabványok követelményeit. Ha a készülékeken a mi beleegyezésünk nélkül változtatást végeznek, akkor ez a nyilatkozat érvényét veszti.</p>
<p><b>GB EU Declaration of Conformity</b> The undersigned Husqvarna AB, 561 82 Huskvarna, Sweden hereby certifies that, when leaving our factory, the units indicated below are in accordance with the harmonised EU guidelines, EU standards of safety and product specific standards. This certificate becomes void if the units are modified without our approval.</p>	<p><b>CZ Prohlášení o shodě EU</b> Podepsaný Husqvarna AB, 561 82 Huskvarna, Sweden potvrzuje, že dále uvedené přístroje v námi do provozu uvedeném provedení splňují požadavky harmonizovaných směrnic EU, bezpečnostních norem EU a norem specifických pro výrobek. Při námi neschválené změně přístrojů ztrácí toto prohlášení platnost.</p>
<p><b>F Certificat de conformité aux directives européennes</b> Le constructeur, soussigné : Husqvarna AB, 561 82 Huskvarna, Sweden déclare qu'à la sortie de ses usines le matériel neuf désigné ci-dessous étai conforme aux prescriptions des directives européennes énoncées ci-après et conforme aux règles de sécurité et autres règles qui lui sont applicables dans le cadre de l'Union européenne. Toute modification portée sur ce produit sans l'accord express de GARDENA suppose la validité de ce certificat.</p>	<p><b>SK EU-Vyhlasenie o zhode</b> Nižšie uvedená firma Husqvarna AB, 561 82 Huskvarna, Sweden vyhlasuje, že uvedené zariadenia, ktoré uviedla na trh v tomto vyhotovení, spĺňajú požiadavky harmonizovaných smerníc EU, bezpečnostných noriem EU a noriem špecifických pre výrobok. Pri zmene zariadenia, ktorá nebola odsúhlasená výrobcom stráca toto vyhlásenie platnosť.</p>
<p><b>NL EU-overeenstemmingsverklaring</b> Ondergetekende Husqvarna AB, 561 82 Huskvarna, Sweden bevestigt, dat de volgende genoemde apparaten in de door ons in de handel gebrachte uitvoering voldoen aan de eis van, en in overeenstemming zijn met de EU-richtlijnen, de EU-veiligheidsstandaard en de voor het product specifieke standaard. Bij een niet met ons afgestemde verandering aan de apparaten verliest deze verklaring haar geldigheid.</p>	<p><b>GR Δήλωση Συμμόρφωσης προς τις Οδηγίες της ΕΕ</b> Η υπογράφουσα Husqvarna AB, 561 82 Huskvarna, Sweden δηλώνει, ότι τα εξής αναφερόμενα εκδοόμενα από την εταιρία μας προϊόντα ανταποκρίνονται σε όλες τις εναρμονισμένες προδιαγραφές της ΕΕ, στα πρότυπα ασφαλείας της ΕΕ και στα ειδικά για το προϊόν πρότυπα. Σε μία μη συμφωνημένη με την εταιρία μας τροποποίηση των συσκευών αυτή η δήλωση χάνει την ισχύ της.</p>
<p><b>S EU Tillverkarintyg</b> Undertecknad firma Husqvarna AB, 561 82 Huskvarna, Sweden intygar härmed att nedan nämnda produkter överensstämmer med EU:s direktiv, EU:s säkerhetsstandard och produktspecifikation. Detta intyg upphör att gälla om produkten ändras utan vårt tillstånd.</p>	<p><b>SLO EU-izjava o skladnosti</b> Podpisani proizvajalca «Husqvarna AB, 561 82 Huskvarna, Sweden» s podpisom potrjuje, da sledeće opisana naprava, ki smo jo poslali na tržišče izpolnjuje zahteve harmoniziranih standardov ES-smernic, ES-varnostnih standardov in izdelku specifičnih standardov. V primeru spremembe na navpični brez našega pisnega dovoljenja ta izjava izgubi svojo pomen in veljavnost.</p>
<p><b>DK EU Overensstemmelse certifikat</b> Undertegnede Husqvarna AB, 561 82 Huskvarna, Sweden bekræfter hermed, at enheder listede herunder, ved afsendelse fra fabrikken, er i overensstemmelse med harmoniserede EU retningslinjer, EU sikkerheds standarder og produkt specifikations standarder. Dette certifikat træder ud af kraft hvis enhederne er ændret uden vor godkendelse.</p>	<p><b>HR Izjava o skladnosti EU-a</b> Dolje potpisana tvrtka Husqvarna AB, 561 82 Huskvarna, Sweden ovime potvrđuje da dolje navedeni uređaji u izvedbi plaširanoj na tržište ispunjavaju zahtjeve harmoniziranih EU smjernica, EU sigurnosnih normi i normi za određene proizvode. Ova izjava postaje ništavna u slučaju izmjene uređaja koje nismo odobrili.</p>
<p><b>FI EU-yhdenmukaisuusvakuutus</b> Allekirjoittanut Husqvarna AB, 561 82 Huskvarna, Sweden vakuuttaa, että alla mainittu laitteet täyttävät tehtaaltamme lähtiesään yhdenmukaisistettujen EU-direktiivien, EU-turvallisuusstandardien ja tuotekohtaisten standardien vaatimukset. Laitteisiin tehyd muutokset, joista ei ole sovittu kanssamme, joutavat tämän vakuutuksen raukaamiseen.</p>	<p><b>RO UE-Certificat de conformitate</b> Prin prezenta Husqvarna AB, 561 82 Huskvarna, Sweden, certifica faptul ca, in momentul in care produsele mentionate mai jos ies din fabrica sunt in concordanta cu directivele UE, standardele de siguranta UE si standardele specifice ale produsului UE. Acest certificat devine nul in cazul modificării aparatului fără aprobarea noastră.</p>
<p><b>I Dichiarazione di conformità alle norme UE</b> La sottoscritta Husqvarna AB, 561 82 Huskvarna, Sweden certifica che il prodotto qui di seguito indicato, nei modelli da noi commercializzati, è conforme alle direttive armonizzate UE nonché agli standard di sicurezza e agli standard specifici di prodotto. Qualunque modifica apportata al prodotto senza nostra specifica autorizzazione invalida la presente dichiarazione.</p>	<p><b>BG ЕС-Декларация за съответствие</b> Подписаната фирма Husqvarna AB, 561 82 Huskvarna, Sweden декларира, че описаните по-долу уреди, пуснати в продажба съгласно нашата спецификация, изпълняват изискванията на хармонизираните ЕС-директиви, ЕС-стандарти за безопасност и специфичните производствени стандарти. При промяна на уреда, която не е съгласувана с нас, тази декларация губи своята валидност.</p>
<p><b>E Declaración de conformidad de la UE</b> El que suscribe Husqvarna AB, 561 82 Huskvarna, Sweden declara que la presente mercancía, objeto de la presente declaración, cumple con todas las normas de la UE, en lo que a normas técnicas, de homologación y de seguridad se refiere. En caso de realizar cualquier modificación en la presente mercancía sin nuestra previa autorización, esta declaración pierde su validez.</p>	<p><b>EST Eli vastavusdeklaratsioon</b> Allkirjutanud Husqvarna AB, 561 82 Huskvarna, Sweden kinnitab, et kirjeldatud seade vastab meie poolt riigusse viidud kujul ELi harmoniseeritud direktiividele, ELi ohutusstandarditele ja tootega seotud standarditele. Meiega kooskõlastamata muudatus tegemise korral seadmel kaotab see deklaratsioon kehtivuse.</p>
<p><b>P Certificado de conformidad da UE</b> Os abaixo mencionados Husqvarna AB, 561 82 Huskvarna, Sweden, por este meio certificam que ao sair da fábrica os aparelhos abaixo mencionados estão de acordo com as direttrizes harmonizadas da UE, padrões de segurança e de produtos específicos. Este certificado ficará nulo se as unidades forem modificadas sem a nossa aprovação.</p>	<p><b>LT ES Atitikties deklaracija</b> Pasirašanti mūsų Husqvarna AB, 561 82 Huskvarna, Sweden patvirtina, kad žemiau nurodyti prietaisai ir jų modeliai, kurie buvo pagaminti mūsų gamyklose atitinka ES direktyvas, ES saugumo standartus ir specifinius gaminių standartus. Atlikus bet kokį prietaiso pakeitimą, kuris nėra suderintas su mumis, ši deklaracija praranda galiojimą.</p>
<p><b>PL Deklaracja zgodności Unii Europejskiej</b> Husqvarna AB, 561 82 Huskvarna, Sweden potwierdza, że poniżej określone urządzenia w wersji oferowanej przez nas do sprzedaży spełniają wymagania zharmonizowanych dyrektyw Unii Europejskiej, standardu bezpieczeństwa Unii Europejskiej i standardu specyficznego dla tego typu produktów. W przypadku zmiany urządzenia, która nie została z nami uzgodniona, niniejsza deklaracja traci moc obowiązującą.</p>	<p><b>LV ES-atbilstības deklarācija</b> Parakstīstusies Husqvarna AB, 561 82 Huskvarna, Sweden, Vācija apstiprina, ka sekojoši apzīmētās iekārtas, kuras mēs izplatām, savā izpildījumā atbilst harmonizētajām ES direktīvām, ES drošības standartiem un produkta specifiskajiem standartiem. Ar mūsu neapstiprinātām izmaiņām iekārtā šī deklarācija zaudē savu derīgumu.</p>





**Deutschland / Germany**

**GARDENA**  
Manufacturing GmbH  
Central Service  
Hans-Lorenser-Straße 40  
D-89079 Ulm  
Produktfragen:  
(+49) 731 490-123  
Reparaturen:  
(+49) 731 490-290  
service@gardena.com

**Albania**  
COBALT Sh.p.k.  
Fr. Siri Kodra  
1000 Tirana

**Argentina**  
Husqvarna Argentina S.A.  
Av. del Libertador 5954 –  
Piso 11 – Torre B  
(C1428AR) Buenos Aires  
Phone: (+54) 11 5194 5000  
info.gardena@  
ar.husqvarna.com

**Armenia**  
Garden Land Ltd.  
61 Tigran Mets  
0005 Yerevan

**Australia**  
Husqvarna Australia Pty. Ltd.  
Locked Bag 5  
Central Coast BC  
NSW 2252  
Phone: (+61) (0) 2 4352 7400  
customer.service@  
husqvarna.com.au

**Austria / Österreich**  
Husqvarna Austria GmbH  
Industriezeile 36  
4010 Linz  
Tel.: (+43) 732 77 01 01-485  
service.gardena@  
husqvarnagroup.com

**Azerbaijan**  
Firm Progress  
a. Aliyev Str. 26A  
1052 Baku

**Belgium**  
GARDENA Belgium NV/SA  
Sterrebeekstraat 163  
1930 Zaventem  
Phone: (+32) 2 720 92 12  
Mail: info@gardena.be

**Bosnia / Hercegovina**  
SILK TRADE d.o.o.  
Industrijska zona Bukva bb  
74260 Tešanj

**Brazil**  
Husqvarna do Brasil Ltda  
Av. Francisco Matarazzo,  
1400 – 19º andar  
São Paulo – SP  
CEP: 05001-903  
Tel: 0800-112252  
marketing.br.husqvarna@  
husqvarna.com.br

**Bulgaria**  
Хускварна България ЕООД  
пл. „Андрей Липчев“ № 72  
1799 София  
Тел.: (+359) 02/9753076  
www.husqvarna.bg

**Canada / USA**  
GARDENA Canada Ltd.  
100 Summerlea Road  
Brampton, Ontario L6T 4X3  
Phone: (+1) 905 792 9330  
info@gardenacanada.com

**Chile**  
Maquinarias Agroforestales  
Ltda. (Maga Ltda.)  
Santiago, Chile  
Avda. Chesterton  
# 8355 comuna Las Condes  
Phone: (+56) 2 202 4417  
Dalton@maga.cl  
Zipcode: 7560330  
Temuco, Chile  
Avda. Valparaíso # 01466  
Phone: (+56) 45 222 126  
Zipcode: 4780441

**China**  
Husqvarna (China) Machinery  
Manufacturing Co., Ltd.  
No. 1355, Jia Xin Rd.,  
Ma Lu Zhen, Jia Ding Dist.,  
Shanghai  
201801  
Phone: (+86) 21 59159629  
Domestic Sales  
www.gardena.com.cn

**Colombia**  
Husqvarna Colombia S.A.  
Calle 18 No. 68 D-31, zona  
Industrial de Montevideo  
Bogotá, Cundinamarca  
Tel. 571 2922700 ext. 105  
jairo.salazar@  
husqvarna.com.co

**Costa Rica**  
Compania Exim  
Euroiberoamericana S.A.  
Los Colegios, Moravia,  
200 metros al Sur del Colegio  
Saint Francis – San José  
Phone: (+506) 297 68 83  
exim\_euro@racsca.co.cr

**Croatia**  
SILK ADRIA d.o.o.  
Josipa Lončara 3  
10090 Zagreb  
Phone: (+385) 1 3794 580  
silk.adria@zg.t-com.hr

**Cyprus**  
Med Marketing  
17 Digeni Akritas Ave  
P.O. Box 27017  
1641 Nicosia

**Czech Republic**  
Husqvarna Česko s.r.o.  
Türkova 2319/5b  
149 00 Praha 4 – Chodov  
Bezpłatná infolinika:  
800 100 425  
servis@cz.husqvarna.com

**Denmark**  
GARDENA / Husqvarna  
Consumer Outdoor Products  
Salgsafdelning Danmark  
Box 9003  
S-200 39 Malmö  
info@gardena.dk

**Dominican Republic**  
BOSQUESA, S.R.L  
Carretera Argentina Lacey  
Km 5 1/2  
Esquina Copal II.  
Santiago  
Dominican Republic  
Phone: (+809) 736-0333  
joserbosquesa@claro.net.do

**Ecuador**  
Husqvarna Ecuador S.A.  
Arupos E1-181 y 10 de  
Agosto Quito, Pichincha  
Tel. (+593) 22800739  
francisco.jacom@  
husqvarna.com.ec

**Estonia**  
Husqvarna Eesti OÜ  
Consumer Outdoor Products  
Kesk tee 10, Aaviku küla  
Rae vald  
Harju maakond  
75305 Estonia  
kontakt.etj@husqvarna.ee

**Finland**  
Oy Husqvarna Ab  
Consumer Outdoor Products  
Lautautarkankatu 8 B / PL 3  
00581 HELSINKI  
info@gardena.fi

**France**  
Husqvarna France  
9/11 Allée des pierres mayettes  
92635 Gennevilliers Cedex  
France  
http://www.gardena.com/fr  
N° AZUR: 0 810 00 78 23  
(Prix d'un appel local)

**Georgia**  
ALD Group  
Beliasvili 8  
1159 Tbilisi

**Great Britain**  
Husqvarna UK Ltd  
Preston Road  
Aycliffe Industrial Park  
Newton Aycliffe  
County Durham  
DL5 6UP  
info.gardena@  
husqvarna.co.uk

**Greece**  
Π. ΠΑΠΑΔΟΠΟΥΛΟΣ ΑΕΒΕ  
Λωσφ. Αθηνών 92  
Αθήνα  
Τ.Κ. 104 42  
Ελλάδα  
Τηλ. (+30) 210 5193 100  
info@papadopoulos.com.gr

**Hungary**  
Husqvarna Magyarorszag Kft.  
Ezred u. 1-3  
1044 Budapest  
Telefon: (+36) 1 251-4161  
vevoszolgalat.husqvarna@  
husqvarna.hu

**Iceland**  
Ö. Johnson & Kaaber  
Tunguhalsi 1  
110 Reykjavik  
oofj@oik.is

**Ireland**  
Husqvarna UK Ltd  
Preston Road  
Aycliffe Industrial Park  
Newton Aycliffe  
County Durham  
DL5 6UP  
info.gardena@  
husqvarna.co.uk

**Italy**  
Husqvarna Italia S.p.A.  
Via Como 72  
23868 VALMADRERA (LC)  
Phone: (+39) 0341.203.111  
info@gardenaitalia.it

**Japan**  
KAKUICHI Co. Ltd.  
Sumitomo Realty &  
Development Kojimachi  
BLDG., 8F  
5-1 Nibanncho  
Chiyoda-ku  
Tokyo 102-0084  
Phone: (+81) 33 264 4721  
m\_ishihara@kaku-ichi.co.jp

**Kazakhstan**  
LAMED Ltd.  
155/1, Tazhibayevoi Str.  
050060 Almaty  
IP Schmidt  
Abayevue 3B  
110005 Kstanay

**Korea**  
Kyung Jin Trading Co.,LTD.  
107-4, SunDuk Bld.,  
YangJae-dong,  
Seocho-gu,  
Seoul, (zipcode: 137-891)  
Phone: (+82) (0)2 574-6300

**Kyrgyzstan**  
Alye Maki  
av. Moladaya Guardir J 3  
720014  
Bishkek

**Latvia**  
Husqvarna Latvija  
Consumer Outdoor Products  
Bakūzu iela 6  
LV-1024 Rīga  
info@husqvarna.lv

**Lithuania**  
UAB Husqvarna Lietuva  
Consumer Outdoor Products  
Ateities pl. 77C  
LT-52104 Kaunas  
centras@husqvarna.lt

**Luxembourg**  
Magasins Jules Neuberg  
39, rue Jacques Stas  
Luxembourg-Gasperich 2549  
Case Postale No. 12  
Luxembourg 2010  
Phone: (+352) 40 14 01  
api@neuberg.lu

**Mexico**  
AFOSA  
Av. Lopez Mateos Sur # 5019  
Col. La Calma 45070  
Zapopan, Jalisco  
Mexico  
Phone: (+52) 33 3818-3434  
infoenje@afosa.com.mx

**Moldova**  
Convel S.R.L.  
2900 Muncesti Str.  
2002 Chisinau

**Netherlands**  
GARDENA Nederland B.V.  
Postbus 50176  
1305 AD ALMERE  
Phone: (+31) 36 521 00 00  
info@gardena.nl

**Neth. Antilles**  
Jonka Enterprises N.V.  
Sta. Rosa Weg 196  
P.O. Box 8200  
Curaçao  
Phone: (+599) 9 767 6655  
pjm@jonka.com

**New Zealand**  
Husqvarna New Zealand Ltd.  
PO Box 76-437  
Manukau City 2241  
Phone: (+64) (0) 9 9202410  
support.nz@husqvarna.co.nz

**Norway**  
GARDENA  
Husqvarna Consumer  
Outdoor Products  
Salgskontor Norge  
Klevereien 6  
1540 Vestby  
info@gardena.no

**Peru**  
Husqvarna Perú S.A.  
Jr. Ramón Cárcamo 710  
Lima 1  
Tel: (+51) 1 3320 400 ext. 416  
juan.rumozgo@  
husqvarna.com

**Poland**  
Husqvarna  
Poland Spółka z o.o.  
ul. Wyszockiego 15 b  
03-371 Warszawa  
Phone: (+48) 22 330 96 00  
gardena@husqvarna.pl

**Portugal**  
Husqvarna Portugal, SA  
Lagoa - Albarraque  
2635 - 595 Rio de Mouro  
Tel.: (+351) 21 922 85 30  
Fax: (+351) 21 922 85 36  
info@gardena.pt

**Romania**  
Madex International Srl  
Soseaua Odaii 117-123,  
PO 013603 București, S 1  
Phone: (+40) 21 352.76.03  
madex@ines.ro

**Russia / Россия**  
ООО „Хускварна“  
141400, Московская обл.,  
г. Химки,  
улица Ленинградская,  
владение 39, стр.6  
Бизнес Центр  
„Химки Бизнес Парк“,  
помещение 0B02.04  
http://www.gardena.ru

**Serbia**  
Domet d.o.o.  
Autoput za Novi Sad bb  
11273 Belgrade  
Phone: (+381) 11 848 88 12  
mirosavljevina@domet.rs

**Singapore**  
Hy-Ray PRIVATE LIMITED  
40 Jalan Pemimpin  
#02-08 Tai Ann Building  
Singapore 577185  
Phone: (+65) 6253 2277  
shying@hyray.com.sg

**Slovak Republic**  
Husqvarna Česko s.r.o.  
Türkova 2319/5b  
149 00 Praha 4 – Chodov  
Bezpłatná infolinika:  
800 154 044  
servis@sk.husqvarna.com

**Slovenia**  
Husqvarna Austria GmbH  
Industriezeile 36  
4010 Linz  
Tel.: (+43) 732 77 01 01-485  
service.gardena@  
husqvarnagroup.com

**South Africa**  
Husqvarna  
South Africa (Pty) Ltd  
Postnet Suite 250  
Private Bag X6,  
Cascades, 3202  
South Africa  
Phone: (+27) 33 846 9700  
info@gardena.co.za

**Spain**  
Husqvarna España S.A.  
Calle de Rivas n.º 10  
28052 Madrid  
Phone: (+34) 91 708 05 00  
atencioncliente@gardena.es

**Suriname**  
Agrofix n.v.  
Verlengde Hogestraat #22  
Phone: (+597) 472426  
agrofix@sr.net  
Pobox: 2006  
Paramaribo  
Suriname – South America

**Sweden**  
Husqvarna AB  
S-561 82 Huskvarna  
info@gardena.se

**Switzerland / Schweiz**  
Husqvarna Schweiz AG  
Consumer Products  
Industriestrasse 10  
5506 Mägenwil  
Phone: (+41) (0) 62 887 37 90  
info@gardena.ch

**Turkey**  
GARDENA Dost Diş Ticaret  
Müessesilik A.Ş.  
Sanayi Cad. Adil Sokak  
No: 1/B Kartal  
34873 İstanbul  
Phone: (+90) 216 38 93 939  
info@gardena-dost.com.tr

**Ukraine / Україна**  
ТОБ «Хусварна Україна»  
вул. Васильківська, 34,  
офіс 204-Г  
03022, Київ  
Тел. (+380) 044 498 39 02  
info@gardena.ua

**Uruguay**  
FELI SA  
Entre Rios 1083 CP 11800  
Montevideo – Uruguay  
Tel: (+598) 22 03 18 44  
info@felisa.com.uy

**Venezuela**  
Corporacion Casa y Jardín C.A.  
Av. Caroni, Edif. Trezmen, PB.  
Colinas de Bello Monte.  
1050 Caracas.  
Tlf: (+58) 212 992 33 22  
info@casayjardin.net.ve

9824-20.960.05/0316  
© GARDENA  
Manufacturing GmbH  
D-89070 Ulm  
http://www.gardena.com