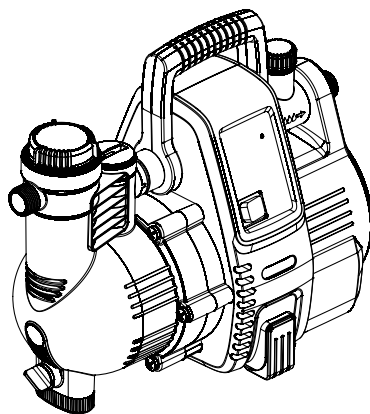


Classic 3500/4E Art. 1757

- D Betriebsanleitung**  
Hauswasserautomat
- 
- GB Operating Instructions**  
Electronic Pressure Pump
- 
- F Mode d'emploi**  
Station de pompage
- 
- NL Gebruiksaanwijzing**  
Elektronische hydrofoorpomp
- 
- S Bruksanvisning**  
Pumpautomat
- 
- DK Brugsanvisning**  
Husvandværk
- 
- FI Käyttöohje**  
Painevesipumppu
- 
- N Bruksanvisning**  
Trykkpumpe
- 
- I Istruzioni per l'uso**  
Pompa ad intervento automatico
- 
- E Instrucciones de empleo**  
Estación de bombeo
- 
- P Manual de instruções**  
Bomba de pressão
- 
- PL Instrukcja obsługi**  
Hydrofor
- 
- H Használati utasítás**  
Háztartási automata szivattyú
- 
- CZ Návod k obsluze**  
Domácí vodní automat
- 
- SK Návod na obsluhu**  
Domáci vodný automat



Comfort 4000/5E Art. 1758

- GR Οδηγίες χρήσης**  
Συσκευή παραγωγής νερού οικιακής χρήσης
- 
- RUS Инструкция по эксплуатации**  
Автоматический напорный насос
- 
- SLO Navodilo za uporabo**  
Hišna vodni avtomat
- 
- HR Upute za uporabu**  
Kućni automat za vodu
- 
- SRB Uputstvo za rad**  
**BIH Hidropak**
- 
- UA Інструкція з експлуатації**  
Помпа напірна автоматична
- 
- RO Instrucțiuni de utilizare**  
Hidroforul Electronic
- 
- TR Kullanma Kılavuzu**  
Konut suyu hidroforları
- 
- BG Инструкция за експлоатация**  
Помпа с електронен пресостат за високо налягане
- 
- AL Manual përdorimi**  
Automati i ujit i shtëpisë
- 
- EST Kasutusjuhend**  
Pump-veeautomaat
- 
- LT Eksploatavimo instrukcija**  
Buitinis automatinis slėgimo siurblys
- 
- LV Lietošanas instrukcija**  
Elektroniskais ūdens sūkņis

# GARDENA Domáci vodný automat

## Classic 3500/4E / Comfort 4000/5E



**Toto je preklad nemeckého originálneho návodu na obsluhu.**

Prečítajte si, prosím, starostlivo návod na obsluhu a dbajte na pokyny v ňom uvedené. Na základe tohto Návodu na obsluhu sa oboznámte s výrobkom, jeho správnym používaním, ako aj bezpečnostnými upozorneniami.



Prístroj nikdy nepoužívajte, ak ste unavení alebo chorí alebo ste pod vplyvom alkoholu, drog či liekov.

Toto zariadenie môžu používať deti staršie ako 8 rokov, ako aj osoby so zníženými fyzickými, zmyslovými alebo mentálnymi schopnosťami alebo nedostatkom skúseností a vedomostí, ak sú pod dohľadom alebo boli o bezpečnom používaní zariadenia poučené a pochopili z toho vyplývajúce nebezpečenstvá. Deti sa so zariadením nesmú hrať. Deti nesmú vykonávať čistenie a používateľskú údržbu bez dohľadu. Zariadenie odporúčame používať mladistvým od 16 rokov.

→ Návod na obsluhu starostlivo uschovajte.

### Obsah:

1. Oblasť využitia domáceho vodného automatu . . . . .	175
2. Bezpečnostné upozornenie . . . . .	176
3. Funkcia . . . . .	177
4. Inštalácia . . . . .	177
5. Obsluha . . . . .	179
6. Skladovanie . . . . .	180
7. Údržba . . . . .	181
8. Odstraňovanie porúch . . . . .	182
9. Ponúkané príslušenstvo . . . . .	185
10. Technické údaje . . . . .	185
11. Servis/ Záruka . . . . .	186

SK

## 1. Oblasť využitia domáceho vodného automatu

### Riadne používanie:

GARDENA domáci vodný automat je určený pre domáce použitie a pre použitie v súkromných záhradách a nie je určený pre prevádzku v zavlažovacích zariadeniach a systémoch vo verejných parkoch.

Maximálne prípustný vnútorný tlak nesmie prekročiť (na výtlačnej strane) hodnotu 6 bar, pokiaľ čerpadlo použijete na zvýšenie tlaku. Tlak čerpadla a výstupný tlak, ktorý chcete zvýšiť, sa sčítajú.

- Príklad: tlak u vodovodného kohútiku = 2,0 bar, max. tlak domáceho vodného automatu 3500/4E = 3,5 bar, celkový tlak = 5,5 bar.

### Prepravované kvapaliny:

GARDENA domáci vodný automat môžete použiť na čerpanie dažďovej vody, vody z vodovodného potrubia a chlóranej vody z plaveckých bazénov.

## Upozornenie:



**GARDENA domáci vodný automat nie je vhodný na nepretržité prevádzkovanie (napr. v priemysle, nepretržitá cirkulácia). Nie je možné prečerpávať leptavé, ľahko zápalné, agresívne alebo výbušné látky (ako benzín, petrolej alebo nitrozropúšťadlá), slanú vodu ako aj potraviny určené na konzum. Teplota čerpaného média nesmie byť vyššia než 35 °C. Pred príchodom mrazov je potrebné domáci vodný automat vyprázdniť a uskladniť na mrazuvzdornom mieste (pozri 6. Skladovanie).**

## 2. Bezpečnostné upozornenie

### Bezpečnosť elektrických zariadení



#### **NEBEZPEČENSTVO! Zásah elektrickým prúdom!**

**Hrozí nebezpečenstvo úrazu elektrickým prúdom!**

→ Pred plnením, po odstavení z prevádzky, pred odstraňovaním porúch a pred začiatkom údržby odpojte čerpadlo z elektrickej siete.

Čerpadlo musí byť napájané cez istiace zariadenie (RCD) spúšťacím prúdom najviac 30 mA.

Čerpadlo je nutné inštalovať na bezpečnom mieste, chránenom proti zaplaveniu a zaistiť proti pádu.

Ako doplnkovú poistku je možné použiť prípustný osobný ochranný spínač.

→ Kontaktujte prosím príslušnú energetickú spoločnosť.

Pri napojení čerpadla na vodovodné potrubie musia byť dodržané špecifické národné sanitárne predpisy, aby sa zabránilo spätnému nasatiu nepitej vody.

#### **Pripojenie do siete**

Údaje na typovom štítku prístroja sa musia zhodovať s parametrami prúdu zo siete.

Káble pre pripojenie do siete a predlžovacie káble nesmú mať podľa normy DIN VDE 0620 menší prierez než je prierez gumových hadíc označených skratkou H07 RNF.

→ Pre zamedzenie nebezpečenstva musí výmenu sieťového kábla tohto prístroja v prípade jeho poškodenia urobiť výrobca alebo jeho zákaznicky servis alebo podobná kvalifikovaná osoba.

Chráňte káble pred horúčavou, olejom a ostrými hranami.

→ Napájací kábel nepoužívajte na prepravu čerpadla. Zástrčku nevyťahujte zo zásuvky za kábel.

### V Rakúsku

V Rakúsku musí elektrické pripojenie zodpovedať predpisu ÖVE-EM 42, T2 (2000)/1979 § 22 v súlade s 2022.1. Podľa neho musia byť čerpadlá na použitie pri bazénoch a záhradných jazierkach napájané výhradne s použitím oddelovacieho transformátora.

→ V prípade otázok sa, prosím, obráťte na elektrotechnický servis.

### Vo Švajčiarsku

Vo Švajčiarsku musia byť prístroje s premenlivým osadením, určené na použitie vonku, pripojené cez ochranný prúdový spínač.

### Všeobecné pokyny



**Hrozí nebezpečenstvo úrazu horúcou vodou!**

**V prípade poruchy v elektronike alebo ak nie je na saní dostatočný prívod vody, môže sa voda nachádzajúca sa v čerpadle silne prehriať, takže môže dôjsť k zraneniu horúcou vodou na výstupe z čerpadla.**

→ Čerpadlo odpojte od siete vypnutím domácej poistky, vodu nechajte ochladiť (asi 10-15 min.) a pred opätovným uvedením do prevádzky zabezpečte dostatočný prítok vody na saní.

### Vizuálna kontrola

→ Pred zapnutím skontrolujte, či čerpadlo (najmä napájacie káble a zástrčka) nie je poškodené.

Poškodené čerpadlo nezapínajte.

→ V prípade poruchy alebo poškodenia nechajte čerpadlo skontrolovať v servisnom oddelení GARDENA či autorizovaným odborníkom.

### Pre bezpečnú prevádzku

Nepoužívajte čerpadlo za daždivého počasia ani vo vlhkom či mokrom prostredí.

Dbajte nato, aby koniec sacej hadice vždy ležal v čerpanom médiu, zabránite tak chodu nasucho.

→ Pred každým zapnutím čerpadla naplňte čerpadlo čerpanou kvapalinou až po plniaci otvor (cca 2 až 3 l)!

Veľmi jemný piesok môže preniknúť cez integrovaný filter (Veľkosť očiek 0,45 mm) a viesť k rýchlemu opotrebovaniu.

→ Pri veľmi jemnom piesku použite predfilter čerpadla č.v. 1730 (Veľkosť očiek 0,1 mm).

Dbajte na to, aby sa v priestore čerpadla alebo čerpaného média nenachádzali bez kontroly žiadne nepovolane osoby alebo deti.

Pri použití čerpadla na účely zásobovania domácnosti vodou dodržiavajte miestne predpisy vodohospodárskeho úradu i ustanovenie normy DIN 1988.

→V prípade potreby sa s otázkami obráťte na miestnu odbornú inštaláciu prevádzky.

Nebezpečenstvo! Toto čerpadlo vytvára počas prevádzky elektromagnetické pole. Toto pole môže za určitých okolností komunikovať s aktívnymi alebo pasívnymi medicínskymi implantátmi. Pre zamedzenie rizika vážneho alebo smrteľného zranenia, odporúčame osobám s medicínskymi implantátmi informovať sa pred uvedením čerpadla do prevádzky u lekára alebo výrobcu medicínskeho implantátu.

Nebezpečenstvo! Pri montáži je možné prehltnúť malé časti a vzniká aj možnosť rizika zadusením igelitovým vreckom. Malé deti držte v dostatočnom odstupe.

## 3. Funkcia

### **Program pre malé množstvo čerpanej kvapaliny (Výstraha-netesnosť):**

Domáci vodný automat má elektronické riadenie, ktoré čerpadlo automaticky zapne, keď spínací tlak poklesne pod nastavenú hodnotu a automaticky vypne, ak sa už voda neodoberá.

Pomocou integrovaného programu pre malé množstvo čerpanej kvapaliny je možné bez problémov prevádzkovať napr. moderné pračky alebo kvapkové zavlažovacie zariadenie dokonca aj s veľmi malým prítokom vody. Dĺžka prevádzky: až do 60 minút (Výstraha o prítomnosti netesností sa v danom prípade spustí po 60 minútach).

**Upozornenie: Cyklické zapínanie a vypínanie domáceho vodného automatu je v režime programu pre malé množstvo čerpanej kvapaliny podmienené systémom a nemá žiadny vplyv na životnosť čerpadla.**

**Pri zavlažovaní:** Ak má byť program pre malé množstvo čerpanej kvapaliny používaný dlhšie ako 60 minút, musí sa zavlažovanie ešte pred uplynutím 60 minút na 5 minút prerušiť. Potom je možné program pre malé množstvo čerpanej kvapaliny používať ďalších 60 minút.

**Prevádzka práčiek:** Pri ukončení prítoku vody v programe pre malé množstvo čerpanej kvapaliny u práčiek sa prepne sa 60-minútová trvalá prevádzka programu pre malé množstvo čerpanej kvapaliny automaticky na normálnu prevádzku domáceho vodného automatu, čo umožní bezproblémovú prevádzku práčky aj po dobu > 60 minút.

### **Informačná LED:**

Čerpadlo je vybavené diagnostickým systémom, ktorý prostredníctvom informačnej LED signalizuje rôzne stavy porúch (pozri 8. Odstraňovanie porúch).

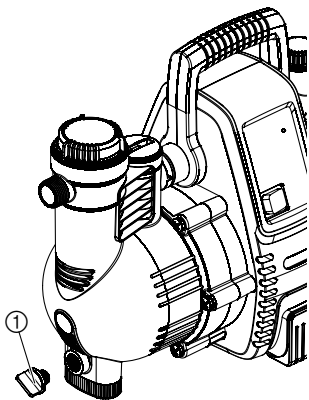
## 4. Inštalácia

### **Umiestnenie domáceho vodného automatu:**

Miesto pre inštaláciu domáceho vodného automatu musí byť pevné a suché a musí zaručiť jeho stabilnú polohu.

→ Domáci vodný automat umiestnite v bezpečnej vzdialenosti (min. 2 m) k čerpanému médiu.

Čerpadlo musí byť umiestnené na mieste s vlhkosťou vzduchu < 80 % a dostatočným vetraním v oblasti vetracej mriežky. Vzdialenosť od stien musí predstavovať minimálne 5 cm. Cez vetráciu štrbinu sa nesmie nasáť žiadna nečistota (napr. piesok alebo zem).



### Prípoje:

Umiestnite domáci vodný automat tak, aby bol poistený voči sklznutiu a aby ste mohli pod vypúšťaciu skrutku ① umiestniť zodpovedajúco veľkú záchytnú nádobu na vyprázdnenie čerpadla alebo zariadenia.

Domáci vodný automat inštalujte podľa možnosti vyššie ako je hladina, z ktorej sa má čerpať voda. Ak to nie je možné, nainštalujte medzi domáci vodný automat a saciu hadicu, napr. pre čistenie zabudovaného filtra, uzatvárací ventil dimenzovaný pre podtlak.

Pri inštalácii napevno použite na sacej i na tlakovej strane vhodné uzatváracie ventily. Dôležité napr. pre údržbu a čistenie domáceho vodného automatu alebo pre odstavenie z prevádzky.

**GARDENA Prípojovacie hrdlá na sacej a tlakovej strane sa môžu dotahovať napevno len ručne. Pred pripojením sacej hadice na vstup na saní skontrolujte, či je vložený tesniaci krúžok a či nie je poškodený. Pri použití kovových prípojok môže pri dôjst' neodbornom zaobchádzaní k poškodeniu prípojovacieho závit. Preto prípoje naskrutkujte vždy s najvyššou starostlivosťou. Pre utesnenie kovových prípojovacích dielcov používajte len tesniacu pásku.**

### Vstup na saní:

Na sacej strane nepoužívajte žiadne časti zástrčného systému pre hadice na vodu. Použite saciu hadicu pre vakuovo pevné pripojenie napr.:

- GARDENA Sacia súprava č.v. 1411/1418
- GARDENA Sacia hadica pre kopané studne č.v. 1729
- GARDENA Sacia hadica – metrový tovar a č.v. 1723/1724.

Pri veľmi jemnom znečistení čerpaného média odporúčame k zabudovanému filteru použiť prídavne **predradený filter GARDENA č.v. 1730/1731**.

Pre skrátenie doby opätovného nasávania doporučujeme:

- použiť saciu hadicu so spätnou klapkou, ktorá zabraňuje samovoľnému vypúšťaniu sacej hadice po vypnutí domáceho vodného automatu.

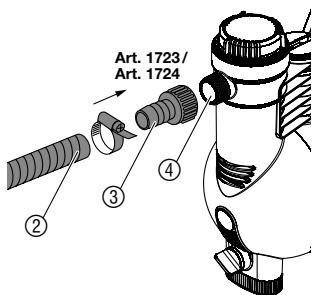
### Obzvlášť dôležité pri inštalácii napevno:

- pri veľkých nasávacích výškach použiť saciu hadicu s menším priemerom (3/4").

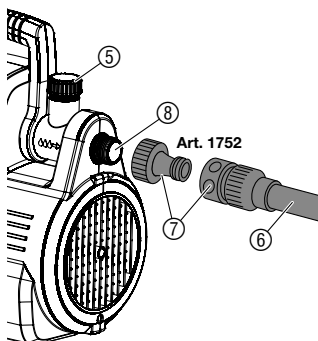
1. Pripojte saciu hadicu ② odolnú voči podtlaku pomocou prípojovacieho dielu ③ (napr. č.v. 1723/1724) s prípojom na sacej strane ④ a vzduchotesne zaskrutkujte.

2. Pri sacej výške cez 4 m dodatočne saciu hadicu upevnite (napr. uviazaním k drevenému kolíku).

*Čerpadlo a sacia hadica budú odľahčené od hmotnosti vody.*



## Tlakový výstup:



Hadicu môžete na výtlačnej strane nastrčiť na výkyvný (120°) závit 33,3 mm (G 1) a/alebo na vodorovnú prípojku. **Č.v. 1757** má len vodorovný prípoj. Používajte len tlakové hadice, ako napr.:

- GARDENA záhradná hadica (3/4") **č.v. 18113 s**  
GARDENA sadou prípojov **č.v. 1752**.

Otvorte striekačku na vodnej hadici, vodný kohút, stlačte splachovanie toalety.

Pri trvalej inštalácii čerpadla v interiéri pre zásobenie vodou je potrebné kvôli zníženiu hlučnosti a zamedzeniu porúch čerpadla spôsobených tlakovými rázmi napojiť čerpadlo na potrubný systém pružnými hadicami (napr. hadice s kovovým opletom), nie pevným potrubím.

Rúry osadené napevno inštalujte na prvých 2 m len smerom dohora.

## 5. Obsluha

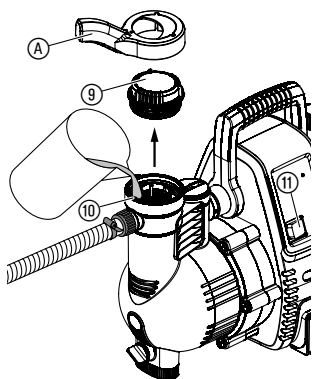
### Plnenie domáceho vodného automatu:



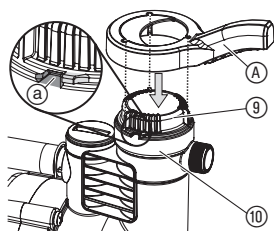
**POZOR! Nebezpečie úrazu elektrickým prúdom!**

**Hrozí nebezpečie úrazu elektrickým prúdom.**

→ **Pred plnením domáceho vodného automatu vytiahnite elektrickú sieťovú zástrčku.**



1. Povoľte kryt ⑨ filtračnej komory pomocou priloženého kľúča ④.
2. Čerpanú kvapalinu plňte pomaly cez plniaci otvor ⑩ (cca 2 až 3 l), až kým voda neprestane padať pod úroveň vstupu na sacej strane, alebo nezačne pri vodorovnom pripoji vytekať von. Pri inštalácii napevno odskrutkujte čierny kryt ⑭ a plňte až kým kvapalina nezačne pritekať k vodorovnému pripoji.
3. Vypustite zbytkovú vodu v tlakovej hadici, aby mohol pri plnení a nasávaní unikať vzduch.
4. Ak sú v tlakovom vedení zaradené uzatváracie prvky (pripojené zariadenia, vodovodný kohút, a pod.), otvorte ich, aby mohol pri nasávaní uniknúť vzduch. V prípade, že kvôli pevnej inštalácii nie je možné vyprázdniť tlakové potrubie, odskrutkujte čierny kryt. Pretože tu môže vytečť značné množstvo kvapaliny, pripravte si na jej zachytenie dostatočne veľkú nádobu.
5. Kryt ⑨ filtračnej komory opäť na doraz dotiahnite ④.
6. Tlakovú hadicu podržte hneď za výstupom na tlakovej strane smerom nahor.
7. Zastrčte sieťovú zástrčku do zásuvky striedavého prúdu 230 V / 50 Hz.
8. Spínač ⑪ prepnúť na I.  
*Spínač svieti a čerpadlo sa po ca 2 sekundách rozbehne.*
9. Keď čerpadlo dodáva vodu konštantne, uzatváracie prvky v tlakovom vedení znovu uzavrite.



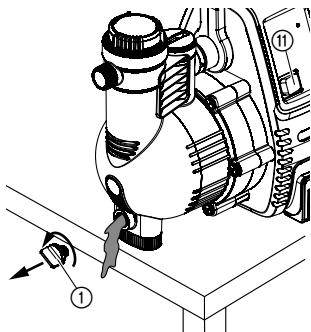
**Po ca 10 sekundách po uzavretí uzatváracích prvkov sa čerpadlo automaticky vypne. Normálna prevádzka (Standby) je dosiahnutá.**

Uvedenú maximálnu samonasávaciu výšku (pozri 10. Technické údaje) je možné dosiahnuť len vtedy, ak je čerpadlo naplnené cez plniaci otvor ⑩ a ak pritom držíte tlakovú hadicu na začiatku samonasávania hneď za tlakovým výstupom smerom nahor tak, aby z čerpadla neušlo cez tlakovú hadicu žiadne čerpané médium. Pokiaľ je hadica so spätnou klapkou nemusíte ju držať nahor.

Proces nasávania môže trvať až do 6 min. V prípade, že sa voda čerpať nezačne, domáci vodný automat sa vypne a zobrazí sa Chyba 2.

## 6. Skladovanie

### Odstavenie z prevádzky:



Pri nebezpečenstve zamrznutia je nutné domáci vodný automat vyprázdniť a uskladniť na mrazuvzdornom mieste. Miesto uloženia musí byť neprístupné deťom.

1. Spínač ⑪ prepnúť do polohy **O**.
2. Vytiahnite sieťovú zástrčku čerpadla.
3. Otvorte spotrebiče na tlakovej strane.
4. Odmontujte hadice pripojené na tlakovej i sacej strane.
5. Vyšrôbujte vypúšťací šrób ①.
6. Čerpadlo preklápanie v smere sacej a tlakovej strany až kým z oboch strán prestane vytekať voda.
7. Domáci vodný automat uskladnite na mieste chránenom pred mrazom.

**Likvidácia:**  
(podľa RL 2012/19/EU)



Prístroj nie je možné priložiť k normálnemu domovému odpadu, ale sa musí zlikvidovať odborne.

→ Dôležité: prístroj zlikvidujte cez Vaše komunálne likvidačné stredisko.

## 7. Údržba

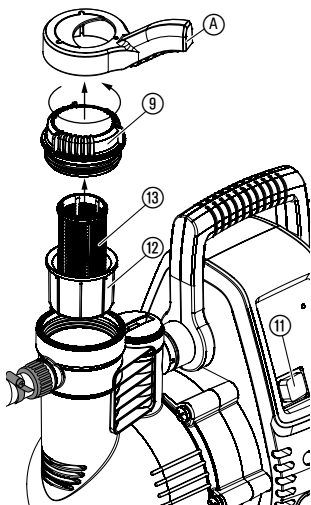


**POZOR! Nebezpečie úrazu elektrickým prúdom!**

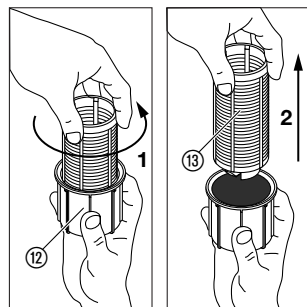
**Hrozí nebezpečie úrazu elektrickým prúdom.**

→ Pred začatím údržby odpojte sieťovú zástrčku.

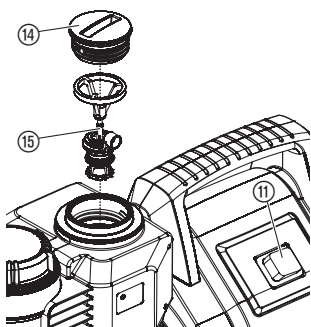
### Čistenie zabudovaného filtra:



1. Spínač ⑪ prepnúť do polohy **O**.
2. Vytiahnite sieťovú zástrčku.
3. Prípadne uzavrite všetky ventily na sacej strane.
4. Kryt ⑨ filtračnej komory vyskrutkujte pomocou dodaného kľúča **A**.
5. Vytiahnite filtračnú jednotku ⑫ ⑬ zvisle nahor.
6. Pevne pridržite misku ⑫, pootočte filter ⑬ proti chodu hodinových ručičiek **1** a vytiahnite **2** (bajonetový uzáver).
7. Vyčistite misku ⑫ pod tečúcou vodou a filter ⑬ očistite napr. jemnou kefkou..
8. Namontujte filter v opačnom poradí späť.
9. Opätovný štart domáceho vodného automatu (pozri 5. Obsluha).

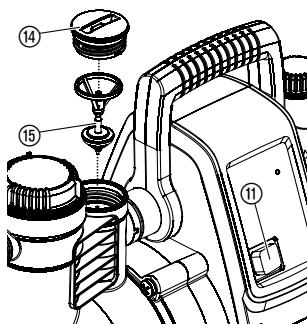


### Čistenie spätného ventilu:



č.v. 1757

1. Spínač ⑪ prepnúť do polohy **O**.
2. Vytiahnite sieťovú zástrčku.
3. Prípadne uzavrite všetky ventily na sacej strane.
4. Otvorte všetky odberné miesta, aby bola výtlačná strana bez tlaku. Potom znovu uzavrite odberné miesta, aby ste zabránili vyprázdneniu pripojených vedení cez domáci vodný automat.
5. Vyšrôbujte kryt ⑭ spätného ventilu pomocou vhodného náradia.
6. Vyberte telo ventilu ⑮ a vyčistite ho pod tečúcou vodou.
7. Namontujte spätný ventil v opačnom poradí.
8. Opätovný štart domáceho vodného automatu (pozri 5. Obsluha).



č.v. 1758

SK



## 8. Odstraňovanie porúch



**POZOR! Nebezpečie úrazu elektrickým prúdom!**

→ Pred odstraňovaním porúch vyťahnite sieťovú zástrčku.

Práce na elektrickej časti môže vykonávať len servis GARDENA.

### Informačná LED:

Informačná LED signalizuje v prípade poruchy zodpovedajúci poruchový stav a to pomocou rôznych frekvencií blikania, vždy s prestávkou 2 sekundy:

<b>Informačná -LED bliká 1-krát</b>	Problém pri uvedení do prevádzky (zobrazenie v prípade poruchy 30 sekúnd po zapnutí domáceho vodného automatu)
<b>Informačná LED bliká 2-krát</b>	Problém pri uvedení do prevádzky (zobrazenie v prípade poruchy po 6-tich minútach po zapnutí domáceho vodného automatu)
<b>Informačná LED bliká 3-krát</b>	Problém v priebehu prevádzky (zobrazenie v prípade poruchy po 30 sekundách po zapnutí domáceho vodného automatu)
<b>Informačná LED bliká 4-krát</b>	Problém v priebehu prevádzky (zobrazenie v prípade poruchy po 60-tich minútach po zapnutí domáceho vodného automatu)

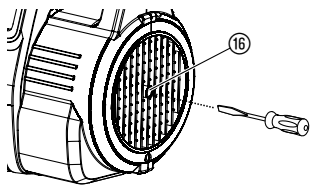
Vypnutím čerpadla alebo vyťahnutím elektrickej sieťovej zástrčky sa chybové zobrazenie zruší.

Porucha	Možná príčina	Odstránenie
<b>Informačná LED bliká 1-krát.</b> <i>Čerpadlo nedodáva po uvedení do prevádzky po dobu 30 sekúnd žiadnu vodu.</i>		
<b>Čerpadlo nenasáva</b>	Čerpadlo nie je dostatočne naplnené prepravovanou kvapalinou.  Na tlakovej strane nemôže uniknúť vzduch, lebo sú uzavreté miesta odberu.	→ Čerpadlo naplňte a uistite sa, že voda, ktorá zahľuče čerpadlo nevyteká z tlakovej strany (pozri 5. Obsluha).  → Otvorte miesta odberu na tlakovej strane (pozri 5. Obsluha).
<b>Motor čerpadla sa nerozbíha</b>	Tepelný ochranný spínač sa zopol a teleso čerpadla je prehriate.	1. Spínač prepnúť do polohy <b>O</b> . 2. Ak sú na tlakovej strane namontované uzatváracie armatúry, otvorte ich (odfahčenie tlaku). 3. Zabezpečte dostatočné vetranie a nechajte čerpadlo cca 20 min vychladnúť. 4. Čerpadlo znovu naštartujte (pozri 5. Obsluha).

Porucha	Možná príčina	Odstránenie
<b>Motor čerpadla sa nerozbieha</b>	Čerpadlo je blokové.	<ul style="list-style-type: none"> <li>→ Blokovanie uvoľnite ručne (pozri pod “Uvoľnenie obežného kolesa”).</li> <li>→ Čerpadlo nechať približne 20 minút vychladnúť.</li> </ul>
<b>Len č.v. 1758: Porucha signálu snímača prietoku</b>	Snímač prietoku je blokový.	→ Snímač prietoku očistite (pozri pod “Čistenie snímača prietoku”).
<b>Informačná LED bliká 2-krát.</b> <i>Čerpadlo po dobu 6 minút nenasáva.</i>		
<b>Čerpadlo nenasáva</b>	Problém na strane sania.	<ul style="list-style-type: none"> <li>→ Ponorte koniec sacej hadice pod vodu,</li> <li>→ odstráňte netesnosti na strane sania,</li> <li>→ očistite spätný ventil na strane sania a skontrolujte či je namontovaný v správnom smere,</li> <li>→ očistite sací filter na konci sacej hadice,</li> <li>→ očistite tesnenie veka filtra a veko dotiahnite na doraz (pozri 7. Údržba),</li> <li>→ očistite jemný filter v čerpadle.</li> </ul>
	Sacia hadica je zalomená.	→ Použite novú saciu hadicu.
<b>Motor čerpadla sa nerozbieha</b>	Tepelný ochranný spínač sa zopol (prehriaty motor).	→ Čerpadlo nechať vychladnúť po dobu 20 min.
<b>Informačná LED bliká 3-krát.</b> <i>Čerpadlo nečerpá vodu v priebehu prevádzky po dobu 30 sekúnd.</i>		
<b>Prerušený prívod vody na saní</b>	Problém na strane sania.	<ul style="list-style-type: none"> <li>→ Ponorte koniec sacej hadice pod vodu,</li> <li>→ odstráňte netesnosti na strane sania,</li> <li>→ očistite spätný ventil na strane sania a skontrolujte či je namontovaný v správnom smere,</li> <li>→ očistite sací filter na konci sacej hadice,</li> <li>→ očistite tesnenie veka filtra a veko dotiahnite na doraz (pozri 7. Údržba),</li> <li>→ očistite jemný filter v čerpadle.</li> </ul>
	Sacia hadica je zalomená.	→ Použite novú saciu hadicu.

Porucha	Možná príčina	Odstránenie
<b>Len č.v. 1758: Porucha signálu snímača prietoku</b>	Snímač prietoku je blokováný.	→ Snímač prietoku očistite (pozri pod "Čistenie snímača prietoku").
<b>Motor čerpadla už nie je možné naštartovať</b>	Tepelný ochranný spínač sa zopol (prehriaty motor).	→ Čerpadlo nechať vychladnúť po dobu 20 min.
<b>Informačná LED bliká 4-krát.</b> <i>Čerpadlo počas prevádzky po 60 minútach vyplo.</i>		
<b>Zopla poistka kontroly netesností</b>	Netesnosti na tlakovej strane (napr. kvapkajúci vodovodný kohút).	→ Odstráňte netesnosti na tlakovej strane.
	Maximálna doba chodu (60 Min.) programu pre malé množstvo čerpanej kvapaliny bola prekročená.	→ Pri použití programu pre malé množstvo čerpanej kvapaliny skráťte dobu zavlažovania alebo program na 5 minút prerušte (pozri 3. Funkcia). → Zvýšte spotrebu vody.
	Znečistený spätný ventil.	→ Očistite spätný ventil v čerpadle (pozri 7. Údržba).
<b>Len č.v. 1758: Porucha signálu snímača prietoku</b>	Znečistený snímač prietoku.	→ Očistite snímač prietoku v čerpadle (pozri 7. Údržba).
<b>Motor čerpadla neštartuje alebo sa v priebehu prevádzky náhle zastaví</b>	Prúdový chránič zareagoval, lebo došlo k chybovému prúdu.	→ Čerpadlo odstavte a zabezpečte proti manipulácii a kontaktujte GARDENA Service.
	Spínač nie je v polohe I.	→ Čerpadlo znovu naštartujte (pozri 5. Obsluha).
	Sieťová zástrčka nie je zasunutá.	→ Sieťovú zástrčku zasuňte do sieťovej zásuvky (230 V AC).
	Výpadok prúdu.	→ Skontrolujte poistku a vedenie.

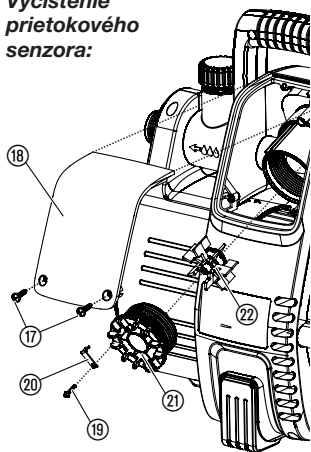
#### Uvolnenie obežného kolesa:



Obežné koleso, ktoré je kvôli nečistotám pevné, je možné povoliť.

→ Otočte hriadeľ motora 16 pomocou skrutkovača.  
Tým sa povolí pevné obežné koleso.

**Len pre č.v. 1758:  
Vyčistenie  
prietokového  
senzora:**



Ak je znečistený prietokový senzor, môže to viesť k nesprávnym hláseniam chýb (Informačná LED).

1. Vyskrutkujte obe skrutky ⑰.
2. Odstráňte kryt ⑱.
3. Uvoľníte bezpečnostnú skrutku ⑲ a odstráňte bezpečnostnú svorku ⑳.
4. Vyskrutkujte proti smeru hodinových ručičiek kryt ㉑ (napr. pomocou skrutkovača).
5. Vyberte a vyčistite lopatkové koleso ㉒. Vyčistite teleso prietokového senzoru.
6. Namontujte späť lopatkové koleso ㉒ s kovovým dielom do montážneho zariadenia.
7. Zaskrutkujte kryt ㉑ v smere hodinových ručičiek.
8. Zabezpečte kryt ㉑ cez bezpečnostnú svorku ⑳ pomocou bezpečnostnej skrutky ⑲.
9. Najskôr nasadíte kryt ⑱ na hornej strane, potom riadne upevníte v dolnej časti obomi skrutkami ⑰.



Pri iných poruchách Vás žiadame, obrátiť sa na servis GARDENA.  
Opravy môžu byť vykonávané len na servisných miestach GARDENA  
alebo odbornými pracovníkmi autorizovanými GARDENOU.

## 9. Ponúkané príslušenstvo

<b>GARDENA sacia hadica</b>	Odolné voči zalomeniu a podtlaku, s možnosťou dodania ako metrový tovar s priemerom 19 mm (3/4")-, 25 mm (1")- alebo 32 mm (5/4") bez pripojovacích armatúr alebo vo fixných dĺžkach č.v. 1411/1418 kompletne s pripojovacími armatúrami, sacím filtrom a poistkou voči spätnému nasatiu.	
<b>GARDENA pripojovacie kusy</b>	Pre vákuovo pevné pripojenie sacej hadice dodávanej ako metrový tovar.	<b>č.v. 1723/ 1724</b>
<b>GARDENA sací filter so spätnou klapkou</b>	K vybaveniu sacej hadice predávané ako metrový tovar.	<b>č.v. 1726/ 1727</b>
<b>GARDENA predfilter na čerpadlá</b>	Doporučujeme predovšetkým pri čerpaní kvapalín s obsahom piesku.	<b>č.v. 1730/ 1731</b>
<b>GARDENA sacia hadica pre kopané studne</b>	Pre vakuovo pevné pripojenie čerpadla na kopané studne alebo pevné rúrky. Dĺžka 0,5 m. S obojstranným vnútorným závitom 33,3 mm (G 1).	<b>č.v. 1729</b>
<b>Pripojovacia sada GARDENA</b>	Pripojovacia sada pre tlakové hadice 1/2".	<b>č.v. 1750</b>
<b>Pripojovacia sada GARDENA</b>	Pripojovacia sada pre tlakové hadice 3/4".	<b>č.v. 1752</b>

## 10. Technické údaje

Typ	Classic 3500/4E (č.v. 1757)	Comfort 4000/5E (č.v. 1758)
Napätie / frekvencia	230 V AC / 50 Hz	230 V AC / 50 Hz
Menovitý výkon/ Spotreba v režime Standby	800 W / 1,5 W	1100 W / 1,5 W

Typ	Classic 3500/4E (č.v. 1757)	Comfort 4000/5E (č.v. 1758)
Prípojný kábel	1,5 m H07-RNF	1,5 m H07-RNF
Max. čerpané množstvo	3500 l/h	4000 l/h
Max. tlak / Max. čerpacia výška	4,0 bar / 40 m	4,5 bar / 45 m
Maximálna sacia výška	7 m	8 m
Zapínací tlak	1,9 ± 0,2 bar	2,6 ± 0,2 bar
Prípustný vnútorný tlak (na výtlačnej strane)	6 bar	6 bar
Hmotnosť	8,1 kg	12,5 kg
Rozmery (D x Š x V)	44 cm x 20 cm x 30 cm	47 cm x 26 cm x 34 cm
Výkonová hladina hluku $L_{WA}$ <sup>1)</sup> (merané/zaručené)	73 dB(A) / 76 dB(A)	76 dB(A) / 78 dB(A)
Neistota $K_{WA}$ <sup>1)</sup>	2,71 dB(A)	2,32 dB(A)

<sup>1)</sup> Merané podľa RL 2000/14/EG

## 11. Servis/Záruka

### Servis:

Kontaktujte, prosím, adresu na zadnej strane.

### Záruka:

GARDENA Manufacturing GmbH poskytuje na toto zariadenie záruku 2 roky (od dátumu kúpy). Táto záruka sa vzťahuje na všetky podstatné nedostatky prístroja, ktoré boli preukázateľne spôsobené vadami materiálu alebo chybami pri výrobe. Záruka je zabezpečovaná dodaním náhradného funkčného prístroja alebo bezplatnou opravou zaslaného prístroja podľa našej voľby, ak sú splnené nasledujúce podmienky:

- S prístrojom sa zachádzalo riadne a podľa doporučení v návode na použitie.
- Nedošlo k pokusu o opravu prístroja predajcom ani treťou osobou.

Spotrebné dielce ako obežné koleso, filter a prúdová tryska sú zo záruky vylúčené.

Táto záruka poskytovaná výrobcom sa netýka nárokov na záruku existujúcich voči obchodníkovi príp. predajcovi.

V prípade problémov s týmto prístrojom kontaktujte, prosím, náš servis.

### Zmluvné servisné strediská SK:

T – L s.r.o.  
Fedinová 6-8  
851 01 Bratislava  
tel.: 02/63838971  
fax.: 02/63533312  
email.: info@tlba.sk  
www.tlba.sk

DAES, s.r.o.  
Košická 4  
010 01 Žilina  
tel.: 415 650 881  
fax: 415 650 880  
email.: servis@daes.sk  
www.daes.sk

Bohumil Herel – KOVO HEREL  
Pod Salašom 217  
958 01 Partizánske  
tel.: 387 492 327  
fax: 387 494 718  
email.: kovoherel@gmail.com

## **D Produkthaftung**

Wir weisen ausdrücklich darauf hin, dass wir nach dem Produkthaftungsgesetz nicht für durch unsere Geräte hervorgerufene Schäden einzustehen haben, sofern diese durch unsachgemäße Reparatur verursacht oder bei einem Teileaustausch nicht unsere originale GARDENA Teile oder von uns freigegebene Teile verwendet wurden und die Reparatur nicht vom GARDENA Service oder dem autorisierten Fachmann durchgeführt wird. Entsprechendes gilt für Ergänzungssteile und Zubehör.

## **GB Product Liability**

We expressly point out that, in accordance with the product liability law, we are not liable for any damage caused by our units if it is due to improper repair or if parts exchanged are not original GARDENA parts or parts approved by us, and, if the repairs were not carried out by a GARDENA Service Centre or an authorised specialist. The same applies to spare parts and accessories.

## **F Responsabilité**

Nous vous signalons expressément que GARDENA n'est pas responsable des dommages causés par ses appareils, dans la mesure où ces dommages seraient causés suite à une réparation non conforme, dans la mesure où, lors d'un échange de pièces, les pièces d'origine GARDENA n'auraient pas été utilisées, ou si la réparation n'a pas été effectuée par le Service Après-Vente GARDENA ou l'un des Centres SAV agréés GARDENA. Ceci est également valable pour tout ajout de pièces et d'accessoires autres que ceux préconisés par GARDENA.

## **NL Productaansprakelijkheid**

Wij wijzen er nadrukkelijk op, dat wij op grond van de wet aansprakelijkheid voor producten niet aansprakelijk zijn voor schade ontstaan door onze apparaten, indien deze door onvakkundige reparatie veroorzaakt zijn, of er bij het uitwisselen van onderdelen geen gebruik gemaakt werd van onze originele GARDENA onderdelen of door ons vrijgegeven onderdelen en de reparatie niet door de GARDENA technische dienst of de bevoegde vakman uitgevoerd werd. Ditzelfde geldt voor extra-onderdelen en accessoires.

## **S Produktansvar**

Tillverkaren är inte ansvarig för skada som orsakats av produkten om skadan beror på att produkten har reparerats felaktigt eller om, vid reparation eller utbyte, andra än Original GARDENA reservdelar har använts. Samma sak gäller för kompletteringsdelar och tillbehör.

## **DK Produktansvar**

Vi gør udtrykkeligt opmærksom på, at vi i henhold til produktansvarsloven ikke er ansvarlige for skader forårsaget af vores udstyr, såfremt det sker på grund af uautoriserede reparationer eller hvis dele er skiftet ud og der ikke er anvendt originale GARDENA dele eller dele godkendt af os, eller hvis reparationerne ikke er udført af GARDENA-service eller en autoriseret fagmand. Det samme gælder for ekstra udstyr og tilbehør.

## **FI Tuotevastuu**

Korostamme nimenomaan, että tuotevastuulain nojalla emme ole vastuussa laitteistamme johtuneista vahingoista, mikäli nämä ovat aiheutuneet epäasianmukaisesta korjauksesta tai osia vaihdettaessa ei ole käytetty alkuperäisiä GARDENA-varaosia tai hyväksymiämme osia ja korjauksen on suorittanut muu kuin GARDENA-huoltokeskus tai valtuuttamamme ammattihenkilö. Tämä pätee myös lisäksiin ja lisävarusteisiin.

## **I Responsabilità del prodotto**

Si rende espressamente noto che, conformemente alla legislazione sulla responsabilità del prodotto, non si risponde di danni causati da nostri articoli se originati da riparazioni eseguite non correttamente o da sostituzioni di parti effettuate con materiale non originale GARDENA o comunque da noi non approvato e, in ogni caso, qualora l'intervento non venga eseguito da un centro assistenza GARDENA o da personale specializzato autorizzato. Lo stesso vale per le parti complementari e gli accessori.

## **E Responsabilidad de productos**

Advertimos que conforme a la ley de responsabilidad de productos no nos responsabilizamos de daños causados por nuestros aparatos, siempre y cuando dichos daños hayan sido originados por arreglos o reparaciones indebidas, por recambios con piezas que no sean piezas originales GARDENA o bien piezas no autorizadas por nosotros, así como en aquellos casos en que la reparación no haya sido efectuada por un Servicio Técnico GARDENA o por un técnico autorizado. Lo mismo es aplicable para las piezas complementarias y accesorios.

## **P Responsabilidade sobre o produto**

Queremos salientar que segundo a lei da responsabilidade do fabricante, nós não nos responsabilizaremos por danos causados pelo nosso equipamento, quando estes ocorrerem em decorrência de reparações inadequadas ou da substituição de peças por peças não originais da GARDENA, ou peças não autorizadas.

A responsabilidade tornar-se-à nula também depois de reparações realizadas por oficinas não autorizadas pela GARDENA. Esta restrição valerá também para peças adicionais e acessórios.

## **PL Odpowiedzialność za produkt**

Zwracamy Państwu uwagę, że nie ponosimy odpowiedzialności za uszkodzenia naszych maszyn, bądź szkody spowodowane ich wadliwym funkcjonowaniem, powstałe na skutek nieprawidłowo przeprowadzonych napraw lub użycia nieoryginalnych części zamiennych. Naprawy winny być przeprowadzane tylko przez punkty serwisowe Husqvarna lub autoryzowane serwisy. Dotyczy to również części uzupełniających i oprzyrządowania.

## **H Termékszavatosság**

Nyomatékosan utalunk arra a tényre, hogy a termékszavatossági törvény szerint nem kell jótállást vállalnunk azokra a károokra, amelyeket nem a mi készülékeink okoztak, ha ezeket átkészületlen javítás okozta vagy egy alkatrész kicserélésénél nem a mi eredeti GARDENA alkatrészeinket vagy általunk engedélyezett alkatrészeket használtak fel és a javítást nem a GARDENA szerviz vagy egy erre felhatalmazott szakember végezte. Hasonlóképpen érvényes ez a kiegészítő alkatrészekre és tartozékokra is.

## **CZ Odpovědnost za výrobek**

Výslovně upozorňujeme na to, že podle zákona o odpovědnosti za výrobek nenese odpovědnost za škody způsobené našimi přístroji, pokud byly způsobené neodbornou opravou nebo použitím jiných než našich originálních náhradních dílů GARDENA nebo námi schválených dílů a neprovedením opravy servisem GARDENA nebo autorizovaným odborníkem. Odpovídající platí i pro doplňkové díly a příslušenství.

## **SK Predmet záruky**

Upozorňujeme dôrazne na to, že podľa zákona o poskytovaní záruk nezodpovedáme za škody spôsobené našimi výrobkami, v prípade, že boli boli vyvolané neodbornými opravami, výmenou dielcov, ktoré nepatria k originálnym dielom GARDENA alebo neboli nami schválené a rovnako boli spôsobené servisnými zásahmi, ktoré neboli vykonané servisom GARDENA alebo autorizovaným odborníkom. Rovnako to platí pre doplnky a príslušenstvo.

## **GR Ευθύνη για το προϊόν**

Σας υπενθυμίζουμε ρητά, ότι σύμφωνα με το νόμο περί ευθύνης για τα προϊόντα δεν ευθυνόμαστε για ενδεχόμενες βλάβες που προκαλούνται από τις συσκευές μας, εφόσον οφείλονται σε μία ακατάλληλη επισκευή ή σε μια αντικατάσταση τμημάτων για την οποία δεν έχουν χρησιμοποιηθεί τα πρωτότυπα ανταλλακτικά της GARDENA ή τα από μας εγκεκριμένα ανταλλακτικά και σε περίπτωση που δεν εκτελείται η επισκευή από το Τμήμα Εξυπηρέτησης Πελατών της GARDENA ή από έναν εξουσιοδοτημένο εξειδικευμένο τεχνίτη. Το ίδιο ισχύει για εξαρτήματα και συμπληρωματικά τμήματα.

## **SLO Jamstvo za izdelek**

Pismo poudarjamo, da po zakonu jamstva za izdelek nismo odgovorni za škodo, ki bi nastala zaradi uporabe našega izdelka, prav tako tudi ne za škodo ki bi nastala zaradi nepravilnega popravila izdelka ali pri napačni zamenjavi delov, ki niso originalni deli GARDENA ali pri uporabi z naše strani potrjenih delov, ki pa niso bili vgrajeni v servisu GARDENA ali v naši pooblaščenih servisni službi. Enako velja tudi za nadomestne dele in opremo.

## **HR Odgovornost za proizvod**

Izričito napominjemo da u skladu sa Zakonom o odgovornosti za proizvode nismo odgovorni za štete uzrokovane našim uređajima ako su one izazvane nestručnim popravkom ili u slučaju zamjene dijelova nisu korišteni originalni GARDENA dijelovi ili dijelovi koje smo odobrili i popravak nije izvršio GARDENA servis ili ovlašteni stručnjak. Isto vrijedi i za dodatne dijelove i pribor.

## **RO Responsabilitatea legala a produsului**

Menționăm în mod expres că, în concordanță cu responsabilitatea legală a produsului, nu suntem răspunzători de nici un accident provocat de produsele noastre dacă se datorează reparării necorespunzătoare sau dacă piesele de schimb nu sunt originale GARDENA sau aprobate de GARDENA, sau dacă reparațiile nu au fost efectuate de un Centru de Service GARDENA sau un specialist autorizat. Aceleași prevederi se aplică și pieselor de schimb și accesoriilor.

## **BG Отговорност за качество**

Изрично подчертаваме, че съгласно закона за отговорност за качество, ние не носим отговорност за вредите причинени от нашите уреди, ако същите са причинени от неправилен ремонт или при подмяната на части не са използвани оригинални части на GARDENA или части одобрени от нас и ремонта не е извършен от сервиз на GARDENA или оторизиран специалист. Същото важи за допълнителните части и принадлежности.

## **EST Tootevastutus**

Juhime teie tähelepanu sellele, et tootevastutusseaduse kohaselt ei vastuta me meie seadmete poolt põhjustatud kahjude eest, kui need on tekkinud asjatundmatu paranduse tagajärjel või kui detaili vahetamisel ei kasutatud GARDENA originaalvaruosi ega meie poolt kasutada lubatud varuosia ja kui parandustöid ei ole teinud GARDENA klienditeenindusspetsialistid ega meie volitatud spetsialistid. Sama kehtib lisadetailide ja tarvikute kohta.

## **LT Atsakomybė už produkciją**

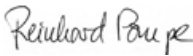
Nurodome, kad remdamiesi Atsakomybės už produkciją įstatymu, neatsakome už nuostolius, sukeltus mūsų prietaisų, jei jie atsirado dėl netinkamo remonto, arba, jei keičiant dalis, buvo naudojamasi neoriginalios GARDENA dalys arba dalys, kurių mes neleidome naudoti, o remontą atliko ne GARDENA servisas arba neįgaliotasis specialistas. Tas pats galioja papildomoms dalims ir priedams.

## **LV Produkta atbildība**

Mēs skaidri norādām uz to, ka saskaņā ar Produktu atbildības likumu, mēs neatbildam par mūsu iekārtu radītiem zaudējumiem, ciktāl tos ir izraisījis neatbilstošs remonts vai daļu nomaiņa ar neoriģinālām GARDENA daļām vai ne ar mūsu norādītajām detaļām un remontu nav veicis GARDENA serviss vai pilnvarots speciālists. Tas pats attiecas uz papildinošajām daļām un piederumiem.

<p><b>D EG-Konformitätserklärung</b> Der Unterzeichnete Husqvarna AB, 561 82 Huskvarna, Sweden bestätigt, dass die nachfolgend bezeichneten Geräte in der von uns in Verkehr gebrachten Ausführung die Anforderungen der harmonisierten EU-Richtlinien, EU-Sicherheitsstandards und produktspezifischen Standards erfüllen. Bei einer nicht mit uns abgestimmten Änderung der Geräte verliert diese Erklärung ihre Gültigkeit.</p>	<p><b>H EU-Megfelelőeségi nyilatkozat</b> Alulírott, a Husqvarna AB, 561 82 Huskvarna, Sweden igazolja azt, hogy az alábbiakban megnevezett készülékek, az általunk forgalomba hozott kivételben teljesítik a harmonizációs EU-irányelvek, az EU biztonsági szabványok és a termékre jellemző szabványok követelményeit. Ha a készülékeken a mi beleegyezésünk nélkül változtatást végeznek, akkor ez a nyilatkozat érvényét veszti.</p>
<p><b>GB EU Declaration of Conformity</b> The undersigned Husqvarna AB, 561 82 Huskvarna, Sweden hereby certifies that, when leaving our factory, the units indicated below are in accordance with the harmonised EU guidelines, EU standards of safety and product specific standards. This certificate becomes void if the units are modified without our approval.</p>	<p><b>CZ Prohlášení o shodě EU</b> Podepsaný Husqvarna AB, 561 82 Huskvarna, Sweden potvrzuje, že dále uvedené přístroje v námi do provozu uvedeném provedení splňují požadavky harmonizovaných směrnic EU, bezpečnostních norem EU a norem specifických pro výrobek. Při námi neschválené změně přístrojů ztrácí toto prohlášení platnost.</p>
<p><b>F Certificat de conformité aux directives européennes</b> Le constructeur, soussigné : Husqvarna AB, 561 82 Huskvarna, Sweden déclare qu'à la sortie de ses usines le matériel neuf désigné ci-dessous étai conforme aux prescriptions des directives européennes énoncées ci-après et conforme aux règles de sécurité et autres règles qui lui sont applicables dans le cadre de l'Union européenne. Toute modification portée sur ce produit sans l'accord express de GARDENA supprime la validité de ce certificat.</p>	<p><b>SK EU-Vyhlasenie o zhode</b> Nižšie uvedená firma Husqvarna AB, 561 82 Huskvarna, Sweden vyhlasuje, že uvedené zariadenia, ktoré uviedla na trh v tomto vyhotovení, spĺňajú požiadavky harmonizovaných smerníc EU, bezpečnostných noriem EU a noriem špecifických pre výrobok. Pri zmene zariadenia, ktorá nebola odsúhlasená výrobcom stráca toto vyhlásenie platnosť.</p>
<p><b>NL EU-overeenstemmingsverklaring</b> Ondergetekende Husqvarna AB, 561 82 Huskvarna, Sweden bevestigt, dat de volgende genoemde apparaten in de door ons in de handel gebrachte uitvoering voldoen aan de eis van, en in overeenstemming zijn met de EU-richtlijnen, de EU-veiligheidsstandaard en de voor het product specifieke standaard. Bij een niet met ons afgestemde verandering aan de apparaten verliest deze verklaring haar geldigheid.</p>	<p><b>GR Δήλωση Συμμόρφωσης προς τις Οδηγίες της ΕΕ</b> Η υπογράφουσα Husqvarna AB, 561 82 Huskvarna, Sweden δηλώνει, ότι τα εξής αναφερόμενα εκδοόμενα από την εταιρία μας προϊόντα ανταποκρίνονται σε όλες τις εναρμονισμένες προδιαγραφές της ΕΕ, στα πρότυπα ασφαλείας της ΕΕ και στα ειδικά για το προϊόν πρότυπα. Σε μία μη συμφωνημένη με την εταιρία μας τροποποίηση των συσκευών αυτή η δήλωση χάνει την ισχύ της.</p>
<p><b>S EU Tillverkarintyg</b> Undertecknad firma Husqvarna AB, 561 82 Huskvarna, Sweden intygar härmed att nedan nämnda produkter överensstämmer med EU:s direktiv, EU:s säkerhetsstandard och produktspecifikation. Detta intyg upphör att gälla om produkten ändras utan vårt tillstånd.</p>	<p><b>SLO EU-izjava o skladnosti</b> Podpisani proizvajalca «Husqvarna AB, 561 82 Huskvarna, Sweden» s podpisom potrjuje, da sledeće opisana naprava, ki smo jo poslali na tržišče izpolnjuje zahteve harmoniziranih standardov ES-smernic, ES-varnostnih standardov in izdelku specifičnih standardov. V primeru spremembe na navprati brez našega pisnega dovoljenja ta izjava izgubi svoj pomen in veljavnost.</p>
<p><b>DK EU Overensstemmelse certifikat</b> Undertegnede Husqvarna AB, 561 82 Huskvarna, Sweden bekræfter hermed, at enheder listed herunder, ved afsendelse fra fabrikken, er i overensstemmelse med harmoniserede EU retningslinjer, EU sikkerheds standarder og produkt specifikations standarder. Dette certifikat træder ud af kraft hvis enhederne er ændret uden vor godkendelse.</p>	<p><b>HR Izjava o skladnosti EU-a</b> Dolje potpisana tvrtka Husqvarna AB, 561 82 Huskvarna, Sweden ovime potvrđuje da dolje navedeni uređaji u izvedbi plaširanoj na tržište ispunjavaju zahtjeve harmoniziranih EU smjernica, EU sigurnosnih normi i normi za određene proizvode. Ova izjava postaje ništavna u slučaju izmjene uređaja koje nismo odobrili.</p>
<p><b>FI EU-yhdenmukaisuusvakuutus</b> Allekirjoittanut Husqvarna AB, 561 82 Huskvarna, Sweden vakuuttaa, että alla mainittu laitteet täyttävät tehtaaltamme lähtiesään yhdenmukaisistettujen EU-direktiivien, EU-turvallisuusstandardien ja tuotekohtaisten standardien vaatimukset. Laitteisiin tehyd muutokset, joista ei ole sovittu kanssamme, joutavat tämän vakuutuksen raukaamiseen.</p>	<p><b>RO UE-Certificat de conformitate</b> Prin prezenta Husqvarna AB, 561 82 Huskvarna, Sweden, certifica faptul ca, in momentul in care produsele mentionate mai jos ies din fabrica sunt in concordanta cu directivele UE, standardele de siguranta UE si standardele specifice ale produsului UE. Acest certificat devine nul in cazul modificării aparatului fără aprobarea noastră.</p>
<p><b>I Dichiarazione di conformità alle norme UE</b> La sottoscritta Husqvarna AB, 561 82 Huskvarna, Sweden certifica che il prodotto qui di seguito indicato, nei modelli da noi commercializzati, è conforme alle direttive armonizzate UE nonché agli standard di sicurezza e agli standard specifici di prodotto. Qualunque modifica apportata al prodotto senza nostra specifica autorizzazione invalida la presente dichiarazione.</p>	<p><b>BG ЕС-Декларация за съответствие</b> Подписаната фирма Husqvarna AB, 561 82 Huskvarna, Sweden декларира, че описаните по-долу уреди, пуснати в продажба съгласно нашата спецификация, изпълняват изискванията на хармонизираните ЕС-директиви, ЕС-стандарти за безопасност и специфични производствени стандарти. При промяна на уреда, която не е съгласувана с нас, тази декларация губи своята валидност.</p>
<p><b>E Declaración de conformidad de la UE</b> El que suscribe Husqvarna AB, 561 82 Huskvarna, Sweden declara que la presente mercancía, objeto de la presente declaración, cumple con todas las normas de la UE, en lo que a normas técnicas, de homologación y de seguridad se refiere. En caso de realizar cualquier modificación en la presente mercancía sin nuestra previa autorización, esta declaración pierde su validez.</p>	<p><b>EST Eli vastavusdeklaratsioon</b> Allkirjutanud Husqvarna AB, 561 82 Huskvarna, Sweden kinnitab, et kirjeldatud seade vastab meie poolt riigusse viidud kujul ELi harmoniseeritud direktiividele, ELi ohutusstandarditele ja tootega seotud standarditele. Meiega kooskõlastamata muudatus tegemise korral seadmel kaotab see deklaratsioon kehtivuse.</p>
<p><b>P Certificado de conformidade da UE</b> Os abaixo mencionados Husqvarna AB, 561 82 Huskvarna, Sweden, por este meio certificam que ao sair da fábrica os aparelhos abaixo mencionados estão de acordo com as diretivas harmonizadas da UE, padrões de segurança e de produtos específicos. Este certificado ficará nulo se as unidades forem modificadas sem a nossa aprovação.</p>	<p><b>LT ES Atitikties deklaracija</b> Pasirašanti mūsų Husqvarna AB, 561 82 Huskvarna, Sweden patvirtina, kad žemiau nurodyti prietaisai ir jų modeliai, kurie buvo pagaminti mūsų gamyklose atitinka ES direktyvas, ES saugumo standartus ir specifinius gaminių standartus. Atlikus bet kokį prietaiso pakeitimą, kuris nėra suderintas su mumis, ši deklaracija praranda galiojimą.</p>
<p><b>PL Deklaracja zgodności Unii Europejskiej</b> Husqvarna AB, 561 82 Huskvarna, Sweden potwierdza, że poniżej określone urządzenia w wersji oferowanej przez nas do sprzedaży spełniają wymagania zharmonizowanych dyrektyw Unii Europejskiej, standardu bezpieczeństwa Unii Europejskiej i standardu specyficznego dla tego typu produktów. W przypadku zmiany urządzenia, która nie została z nami uzgodniona, niniejsza deklaracja traci moc obowiązującą.</p>	<p><b>LV ES-atbilstības deklarācija</b> Parakstīstusies Husqvarna AB, 561 82 Huskvarna, Sweden, Vācija apstiprina, ka sekojoši apzīmētās iekārtas, kuras mēs izplatām, savā izpildījumā atbilst harmonizētajām ES direktīvām, ES drošības standartiem un produkta specifiskajiem standartiem. Ar mūsu neapstiprinātām izmaiņām iekārtā šī deklarācija zaudē savu derīgumu.</p>



<p>Bezeichnung der Geräte: <b>Hauswasserautomat</b> Description of the units: <b>Electronic Pressure Pump</b> Désignation du matériel : <b>Station de pompe</b> Omschrijving van de apparaten: <b>Hydrofoorpomp</b> Produktbeskrivning: <b>Pumpautomat</b> Beskrivelse af produktet: <b>Husvandværk</b> Laitteiden nimitys: <b>Painevesiyksikkö</b> Descrizione dei prodotti: <b>Pompa ad intervento automatico</b> Descripción de la mercancía: <b>Estación de Bombeo</b> Descrição dos aparelhos: <b>Bombas de Pressão</b> Nazwa urządzenia: <b>Hydrofor</b> A készüléknek megnevezése: <b>Háztartási automata szivattyú</b> Označení přístrojů: <b>Domáci vodní automat</b> Označenie zariadenia: <b>Domáci vodný automat</b> Όνομασία της συσκευής: <b>Συσκευή παραγωγής νερού οικιακής χρήσης</b></p> <p>Opis naprave: <b>Hišna vodni avtomat</b> Oznaka uređaja: <b>Kućni automat za vodu</b> Descrierea articolului: <b>Hidroforul Electronic</b> Обозначение на уредите: <b>Помпа с електронен пресостат за високо налягане</b></p> <p>Seadmete nimetus: <b>Pump-veeautomaat</b> Prietaisys pavadinimas: <b>Buitinis automatinis slėgimo siurblys</b> Iekārtu apzīmējums: <b>Elektroniskais ūdens sūknis</b></p>		<p>Schall-Leistungspegel: gemessen / garantiert Sound power level: measured / guaranteed Niveau de pression acoustique : mesurée / garantie Geluidsvermogensniveau: gemeten / gegarandeerd Ljudnivå: uppmätt / garanterad Lyd-effektniveau: afmålt / garanti Melun tehotaas: mitattu / taattu Livello di emissione sonora: testato / garantito Nivel de potencia acústica: medido / garantizado Nível de ruído: medido / garantido Poziom nateżenia dźwięku: zmierzono / gwarantowane Zajteljesítmény szint: mért / garantált Hluková hladina výkonu: naměřeno / garantováno Výkonová hladina hluku: meraná / garantovaná Επίπεδο ισχύος ήχου: μετρήθηκαν / εγγυημένα Raven zvočne moči: izmerjeno / zagotovljeno Razina zvučne snage: izmjereno / garantirano Nivel de putere acustică: măsurat / garantat Ниво на звукова мощност: измерено / гарантирано Helivõimsuse tase: mõeldatud / garanteeritud Garso stiprumo lygis: išmatuotas / garantuotas Trokšņu jaudas līmenis: izmērītais / garantētais</p>	
<p>Typ: Típusok: Type: Typ: Type : Typ: Typ: Τύποι: Typ: Τίπο: Type: Τίποvi: Τυπποι: Τίπο: Modello: Τίπο: Tíπο: Τίποas: Typ: Modelis:</p>		<p>Art.-Nr.: Cíkkszám: Art. No.: Číslo artiklu: Référénc : Art.: Art.nr.: Αριθ. ειδους: Art.nr.: Art št.: Art. nr.: br. art. Tuoten:o Nr art.: Art.: Арт. номер: Art. No: Toote nr: Art. no: Gaminio nr.: Nr artykułu: Izstr.:</p>	
<p><b>Classic 3500/4E</b> <b>Comfort 4000/5E</b></p>		<p><b>1757</b> <b>1758</b></p>	
<p>EU-Richtlinien: EU directives: Directives européennes : EU-richtlijnen: EU directiv: EU Retningslinier: EY-direktivit: Direttive UE: Normativa UE: Directrices da UE: Dyrektywy Unii Europejskiej: EU-irányelvek: Smernice EU: EU-Predpisy: Οδηγίες της ΕΕ: ES-smernice: EU smjernice: Directive UE:</p>		<p>ES-директиви: EĽI direktíviid: ES direktivos: ES-direktivas: <b>2011/65/EG</b> <b>2000/14/EG</b> <b>2006/95/EG</b> (valid from 19.04.2016) <b>2014/35/EG</b> (valid from 20.04.2016) <b>2004/108/EG</b> (valid to 19.04.2016) <b>2014/30/EG</b> (valid from 20.04.2016)</p>	
<p>Harmonisierte EN: <b>EN 60335-1</b></p>		<p>EN 60335-2-41</p>	
<p>Hinterlegte Dokumentation: GARDENA Technische Dokumentation, M. Kugler 89079 Ulm</p> <p>Deposited Documentation: GARDENA Technical Documentation, M. Kugler 89079 Ulm</p> <p>Documentation déposée: Documentation technique GARDENA, M. Kugler 89079 Ulm</p>		<p>Konformitätsbewertungs-verfahren: Nach 2000/14/ EG Art. 14 Anhang V</p> <p>Conformity Assessment Procedure: according to 2000/14/EC Art.14 Annex V</p> <p>Procédure d'évaluation de la conformité : Selon 2000/14/CE art. 14 Annexe V</p>	
		<p>Art. 1757 Art. 1758</p>	
		<p>73 dB (A) / 76 dB (A) 76 dB (A) / 78 dB (A)</p>	
		<p>Anbringungsjaar der CE-Kennzeichnung: Year of CE marking: Année d'apposition du marquage CE : Installatiejaar van de CE-aanduiding: Märkningsår: CE-Märkningsår: Anno di applicazione della certificazione CE: Colocación del distintivo CE: Ano de marcação pela CE: Rok nadania oznakowania CE: CE-jelzés elhelyezésének éve:</p>	
		<p>Rok umístění značky CE: Rok udelenia značky CE: Έτος σήματος CE: Leto namestitve CE-oznake: Godina dobivanja CE oznake: Anul de marcare CE: Година на поставяне на CE-маркировка: CE-märkstuse paigaldamise aasta: Metal, kada pažymėta CE-ženklui: CE-marķējuma uzlikšanas gads:</p>	
		<p>2014</p>	
		<p>Ulm, den 24.11.2014 Ulm, 24.11.2014 Fait à Ulm, le 24.11.2014 Ulm, 24-11-2014 Ulm, 2014.11.24. Ulm, 24.11.2014 Ulmissa, 24.11.2014 Ulm, 24.11.2014 Ulm, 24.11.2014 Ulm, 24.11.2014 Ulm, dnia 24.11.2014 Ulm, 24.11.2014 Ulm, 24.11.2014 Ulm, dná 24.11.2014 Ulm, 24.11.2014 Ulm, 24.11.2014 Ulm, dana 24.11.2014 Ulm, 24.11.2014 Ulm, 24.11.2014 Ulm, 24.11.2014 Ulm, 24.11.2014 Ulm, 24.11.2014 Ulm, 24.11.2014 Ulm, 24.11.2014</p>	
		<p>Der Bevollmächtigte Authorised representative Le mandataire De gevolmachtigde Auktoriserad representant Autoriseret repræsentant Valtuutettu edustaja Persona delegata La persona autorizada O representante Pelnomocnīk Meghatalmazott Zpīnomocnēnec Spīnomocnený Ο εξουσιοδοτημένος Pooblaščenec Ovlaštena osoba Conducerea tehnică Упълномощен Volitatud esindaja Igalotasis atstovas Pilnvarotā persona</p>	
		<p> <b>Reinhard Pompe</b> Vice president</p>	

**Pumpen-Kennlinien**  
**Performance characteristics**  
**Courbes de performance**  
**Prestatiegrafiek**  
**Kapacitetskurva**  
**Ydelses karakteristika**  
**Pumpun ominaiskäyrä**  
**Pumpekarakteristikk**  
**Curva di rendimento**  
**Curva característica de la bomba**  
**Características de performance**

**Charakterystyka pompy**  
**Szivattyú-jelleggörbe**

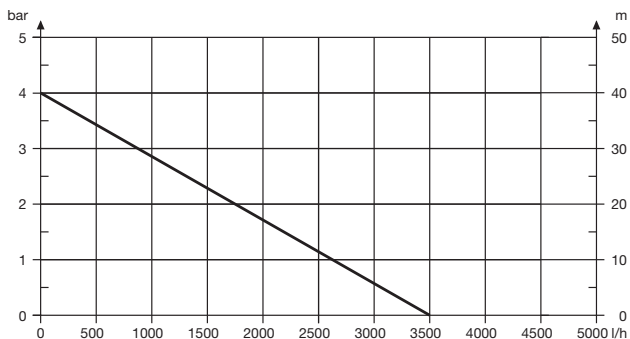
**Charakteristika čerpadla**  
**Charakteristiky čerpadla**  
**Χαρητηριστικό διάγραμμα**

**Характеристика насоса**  
**Karakteristika črpalca**  
**Obilježja pumpe**  
**Karakteristika pumpe**  
**Крива характеристики насоса**  
**Caracteristică pompă**

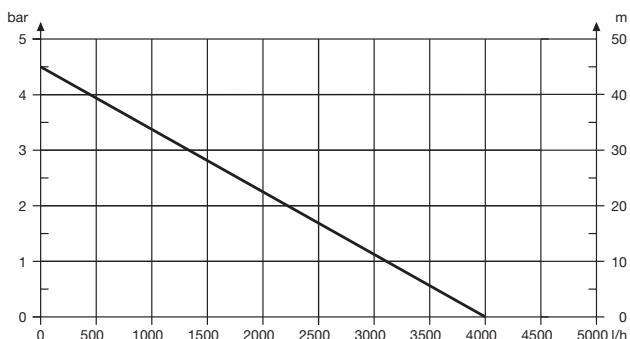
**Pompa karakter egrisi**  
**Помпена характеристика**  
**Fuqia e pompës**

**Pumba karakteristik**  
**Siurblio charakteristinė kreivė**  
**Sūkņa raksturlīkne**

### Classic 3500/4E



### Comfort 4000/5E



**Deutschland / Germany**

**GARDENA**  
Manufacturing GmbH  
Central Service  
Hans-Lorenser-Straße 40  
D-89079 Ulm  
Produktfragen:  
(+49) 731 490-123  
Reparaturen:  
(+49) 731 490-290  
service@gardena.com

**Albania**  
COBALT Sh.p.k.  
Rr. S'iri Kodra  
1000 Tirana

**Argentina**  
Husqvarna Argentina S.A.  
Av. del Libertador 5954 –  
Fiso 11 – Torre B  
(C1428ARP) Buenos Aires  
Phone: (+54) 11 5194 5000  
info.gardena@  
ar.husqvarna.com

**Armenia**  
Garden Land Ltd.  
61 Tigran Mets  
0005 Yerevan

**Australia**  
Husqvarna Australia Pty. Ltd.  
Locked Bag 5  
Central Coast BC  
NSW 2252  
Phone: (+61) (0) 2 4352 7400  
customer.service@  
husqvarna.com.au

**Austria / Österreich**  
Husqvarna Austria GmbH  
Industriezeile 36  
4010 Linz  
Tel.: (+43) 732 77 01 01-485  
service.gardena@  
husqvarnagroup.com

**Azerbaijan**  
Firm Progress  
a. Aliyev Str. 26A  
1052 Baku

**Belgium**  
GARDENA Belgium NV/SA  
Sterrebeekstraat 163  
1930 Zaventem  
Phone: (+32) 2 720 92 12  
Mail: info@gardena.be

**Bosnia / Herzegovina**  
SILK TRADE d.o.o.  
Industrijska zona Bukva bb  
74260 Tešanj

**Brazil**  
Husqvarna do Brasil Ltda  
Av. Francisco Matarazzo,  
1400 – 19º andar  
São Paulo – SP  
CEP: 05001-903  
Tel: 0800-112252  
marketing.br.husqvarna@  
husqvarna.com.br

**Bulgaria**  
Хускварна България ЕООД  
Ул. „Андрей Ляпчев“ № 72  
1799 София  
Тел.: (+359) 02/9753076  
www.husqvarna.bg

**Canada / USA**  
GARDENA Canada Ltd.  
100 Summerlea Road  
Brampton, Ontario L6T 4X3  
Phone: (+1) 905 792 93 30  
info@gardenacanada.com

**Chile**  
Maquinarias Agroforestales  
Ltda. (Maga Ltda.)  
Santiago, Chile  
Avda. Chesterton  
# 8355 comuna Las Condes  
Phone: (+56) 2 202 4417  
Dalton@maga.cl  
Zipcode: 7560330  
Temuco, Chile  
Avda. Valparaíso # 01466  
Phone: (+56) 45 222 126  
Zipcode: 4780441

**China**  
Husqvarna (China) Machinery  
Manufacturing Co., Ltd.  
No. 1355, Jia Xin Rd.,  
Ma Lu Zhen, Jia Ding Dist.,  
Shanghai  
201801  
Phone: (+86) 21 59159629  
Domestic Sales  
www.gardena.com.cn

**Colombia**  
Husqvarna Colombia S.A.  
Calle 18 No. 68 D-31, zona  
Industria de Montevideo  
Bogotá, Cundinamarca  
Tel. 571 2922700 ext. 105  
jairo.salazar@  
husqvarna.com.co

**Costa Rica**  
Compania Exim  
Euroiberoamericana S.A.  
Los Colegios, Moravia,  
200 metros al Sur del Colegio  
Saint Francis – San José  
Phone: (+506) 297 68 83  
exim\_euro@racsca.co.cr

**Croatia**  
SILK ADRIA d.o.o.  
Josipa Lončara 3  
10090 Zagreb  
Phone: (+385) 1 3794 580  
silk.adria@zg.t-com.hr

**Cyprus**  
Med Marketing  
17 Digeni Akritas Ave  
P.O. Box 27017  
1641 Nicosia

**Czech Republic**  
Husqvarna Česko s.r.o.  
Türkova 2319/5b  
149 00 Praha 4 – Chodov  
Bezpłatná infolinika:  
800 100 425  
servis@cz.husqvarna.com

**Denmark**  
GARDENA / Husqvarna  
Consumer Outdoor Products  
Salgsafdelning Danmark  
Box 9003  
S-200 39 Malmö  
info@gardena.dk

**Dominican Republic**  
BOSQUESA, S.R.L  
Carretera Santiago Licye  
Km. 5 ½  
Esquina Copal II.  
Santiago  
Dominican Republic  
Phone: (+809) 736-0333  
joserbosquesa@claro.net.do

**Ecuador**  
Husqvarna Ecuador S.A.  
Arupos E1-181 y 10 de  
Agosto Quito, Pichincha  
Tel. (+593) 22800739  
francisco.jacom@  
husqvarna.com.ec

**Estonia**  
Husqvarna Eesti OÜ  
Consumer Outdoor Products  
Kesk tee 10, Aaviku küla  
Rae vald  
Harju maakond  
753005 Estonia  
kontakt.etj@husqvarna.ee

**Finland**  
Oy Husqvarna Ab  
Consumer Outdoor Products  
Lautautarhankatu 8 B / PL 3  
00581 HELSINKI  
info@gardena.fi

**France**  
Husqvarna France  
9/11 Allée des pierres mayettes  
32635 Gennevilliers Cedex  
France  
http://www.gardena.com/fr  
N° AZUR: 0 810 00 78 23  
(Prix d'un appel local)

**Georgia**  
AID Group  
Bellashvili 8  
1159 Tbilisi

**Great Britain**  
Husqvarna UK Ltd  
Preston Road  
Aycliffe Industrial Park  
Newton Aycliffe  
County Durham  
DL5 6UP  
info.gardena@  
husqvarna.co.uk

**Greece**  
Π.ΠΑΠΑΔΟΠΟΥΛΟΣ ΑΕΒΕ  
Λωσφ. Αθηνών 92  
Αθήνα  
Τ.Κ.104 42  
Ελλάδα  
Τηλ. (+30) 210 51 93 100  
info@papadopoulos.com.gr

**Hungary**  
Husqvarna Magyarorszáig Kft.  
Ezred u. 1-3  
1044 Budapest  
Telefon: (+36) 1 251-4161  
vevoszolgalat.husqvarna@  
husqvarna.hu

**Iceland**  
Ó. Johnsons & Kaaber  
Tunguhalsi 1  
110 Reykjavik  
ooj@oik.is

**Ireland**  
Husqvarna UK Ltd  
Preston Road  
Aycliffe Industrial Park  
Newton Aycliffe  
County Durham  
DL5 6UP  
info.gardena@  
husqvarna.co.uk

**Italy**  
Husqvarna Italia S.p.A.  
Via Como 72  
23868 VALMADRERA (LC)  
Phone: (+39) 0341.203.111  
info@gardenaitalia.it

**Japan**  
KAKUICHI Co. Ltd.  
Sumitomo Realty &  
Development Kojimachi  
BLDG., 8F  
5-1 Nibancho  
Chiyoda-ku  
Tokyo 102-0084  
Phone: (+81) 33 264 4721  
m\_ishihara@kaku-ichi.co.jp

**Kazakhstan**  
LAMED Ltd.  
155/1, Tazhibayevoi Str.  
050060 Almaty  
IP Schmidt  
Abayavenue 3B  
110 005 Kostanay

**Korea**  
Kyung Jin Trading Co.,LTD.  
107-4, SunDuk Bld.,  
YangJae-dong,  
Secho-gu,  
Seoul, (zipcode: 137-891)  
Phone: (+82) (0)2 574-6300

**Kyrgyzstan**  
Alye Maki  
av. Moladaya Guardir J 3  
720014  
Bishkek

**Latvia**  
Husqvarna Latvija  
Consumer Outdoor Products  
Bākūžu iela 6  
LV-1024 Rīga  
info@husqvarna.lv

**Lithuania**  
UAB Husqvarna Lietuva  
Consumer Outdoor Products  
Atleikių pl. 77C  
LT-52104 Kaunas  
centras@husqvarna.lt

**Luxembourg**  
Magasins Jules Neuberg  
33, rue Jacques Stas  
Luxembourg-Gasperich 2549  
Case Postale No. 12  
Luxembourg 2010  
Phone: (+352) 40 14 01  
api@neuberg.lu

**Mexico**  
AFOSA  
Av. Lopez Mateos Sur # 5019  
Col. La Calma 45070  
Zapopan, Jalisco  
Mexico  
Phone: (+52) 33 3818-3434  
icornejo@afosa.com.mx

**Moldova**  
Convel S.R.L.  
290A Muncestri Str.  
2002 Chisinau

**Netherlands**  
GARDENA Nederland B.V.  
Postbus 50176  
1305 AD ALMERE  
Phone: (+31) 36 521 00 00  
info@gardena.nl

**Neth. Antilles**  
Jonka Enterprises N.V.  
Sta. Rosa Weg 196  
P.O. Box 8200  
Curaçao  
Phone: (+599) 9 767 66 55  
pjm@jonka.com

**New Zealand**  
Husqvarna New Zealand Ltd.  
P.O. Box 76-437  
Manukau City 2241  
Phone: (+64) (0) 9 9202410  
support.nz@husqvarna.co.nz

**Norway**  
GARDENA  
Husqvarna Consumer  
Outdoor Products  
Salgskontor Norge  
Kleverveien 6  
1540 Vestby  
info@gardena.no

**Peru**  
Husqvarna Perú S.A.  
Rr. Ramón Cárcamo 710  
Lima 1  
Tel: (+51) 1 3320400 ext. 416  
juan.remuzgo@  
husqvarna.com

**Poland**  
Husqvarna  
Poland Spółka z o.o.  
ul. Wycsockiego 15 b  
03-371 Warszawa  
Phone: (+48) 22 330 96 00  
gardena@husqvarna.pl

**Portugal**  
Husqvarna Portugal, SA  
Lagoa - Albarque  
2635 - 595 Rio de Mouro  
Tel.: (+351) 21 922 85 30  
Fax : (+351) 21 922 85 36  
info@gardena.pt

**Romania**  
Madex International Srl  
Soseaua Odaii 117- 123,  
RO 013603 București, S 1  
Phone: (+40) 21 352.76.03  
madex@ines.ro

**Russia / Россия**  
ООО „Хускварна“  
141400, Московская обл.,  
г. Химки  
улица Ленинградская,  
владение 39, стр.6  
Бизнес Центр  
„Химки Бизнес Парк“,  
помещение 0B02\_04  
http://www.gardena.ru

**Serbia**  
Dornel d.o.o.  
Autoput za Novi Sad bb  
11273 Belgrade  
Phone: (+381) 11 848 88 12  
miroslav.jejina@dornel.rs

**Singapore**  
Hy-Ray PRIVATE LIMITED  
40 Jalan Pemimpin  
#02-08 Tat Ann Building  
Singapore 571185  
Phone: (+65) 6253 2277  
shiyang@hyray.com.sg

**Slovak Republic**  
Husqvarna Česko s.r.o.  
Türkova 2319/5b  
149 00 Praha 4 – Chodov  
Bezpłatná infolinika:  
800 154 044  
servis@sk.husqvarna.com

**Slovenia**  
Husqvarna Austria GmbH  
Industriezeile 36  
4010 Linz  
Tel.: (+43) 732 77 01 01-485  
service.gardena@  
husqvarnagroup.com

**South Africa**  
Husqvarna  
South Africa (Pty) Ltd  
Postnet Suite 250  
Private Bag X6,  
Cascades, 3202  
South Africa  
Phone: (+27) 33 846 9700  
info@gardena.co.za

**Spain**  
Husqvarna España S.A.  
Calle de Rivas nº 10  
28052 Madrid  
Phone: (+34) 91 708 05 00  
atencioncliente@gardena.es

**Suriname**  
agrofiv n.v.  
Verlengde Hogestraat #22  
Phone: (+597) 472426  
agrofiv@sr.net  
Pobox : 2006  
Paramaribo  
Suriname – South America

**Sweden**  
Husqvarna AB  
S-561 82 Huskvarna  
info@gardena.se

**Switzerland / Schweiz**  
Husqvarna Schweiz AG  
Consumer Products  
Industriestrasse 10  
5506 Mägenwil  
Phone: (+41) (0) 62 887 37 90  
info@gardena.ch

**Turkey**  
GARDENA Dost Diş Ticaret  
Müessesillik A.Ş.  
Sanayi Cad. Adil Sokak  
No: 1/B Kartal  
34873 İstanbul  
Phone: (+90) 216 38 93 939  
info@gardena-dost.com.tr

**Ukraine / Україна**  
ТОВ «Хусварна Україна»  
вул. Васильківська, 34,  
офіс 204-г  
03022, Київ  
Тел. (+38) 044 498 39 02  
info@gardena.ua

**Uruguay**  
FELI SA  
Entre Rios 1083 CP 11800  
Montevideo – Uruguay  
Tel: (+598) 22 03 18 44  
info@felisa.com.uy

**Venezuela**  
Corporación Casa y Jardín C.A.  
Av. Caroni, Edif. Trazem, PB.  
Colinas de Bello Monte.  
1050 Caracas.  
Tlf: (+58) 212 992 32 23  
http://casayjardin.net.ve

1757-20.960.05/0216  
© GARDENA  
Manufacturing GmbH  
D-89070 Ulm  
http://www.gardena.com