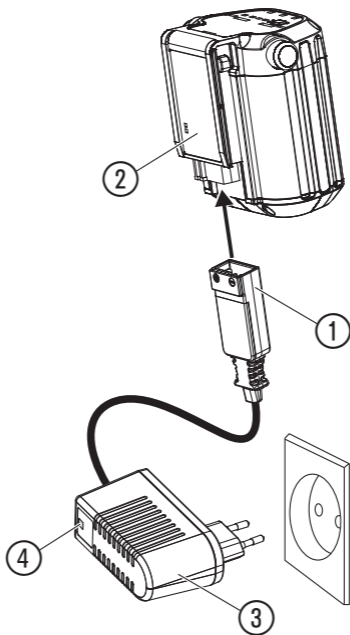

**Art. 8833**

- |           |  |            |   |
|-----------|--|------------|---|
| <b>D</b>  | <b>Betriebsanleitung</b><br>Akku Ladegerät 18 V            | <b>GR</b>  | <b>Οδηγίες χρήσης</b><br>Φορτιστής μπαταρίας 18 V                       |
| <b>GB</b> | <b>Operators Manual</b><br>Battery Charger 18 V            | <b>RUS</b> | <b>Инструкция по эксплуатации</b><br>Зарядное устройство 18 В           |
| <b>F</b>  | <b>Mode d'emploi</b><br>Chargeur de batterie 18 V          | <b>SLO</b> | <b>Navodilo za uporabo</b><br>Polnilnik baterije 18 V                   |
| <b>NL</b> | <b>Gebruiksaanwijzing</b><br>Acculader 18 V                | <b>HR</b>  | <b>Upute za uporabu</b><br>Punjač baterije 18 V                         |
| <b>S</b>  | <b>Bruksanvisning</b><br>Batteriladdare 18 V               | <b>SRB</b> | <b>Uputstvo za rad</b>  |
| <b>DK</b> | <b>Brugsanvisning</b><br>Batterioplader 18 V               | <b>BIH</b> | Punjač baterija 18 V  |
| <b>FI</b> | <b>Käyttöohje</b><br>Akkulaturi 18 V                       | <b>UA</b>  | <b>Інструкція з експлуатації</b><br>Зарядний пристрій 18 В              |
| <b>N</b>  | <b>Bruksanvisning</b><br>Batterilader 18 V                 | <b>RO</b>  | <b>Instrucțiuni de utilizare</b><br>Încărcător de baterie 18 V          |
| <b>I</b>  | <b>Istruzioni per l'uso</b><br>Caricabatteria 18 V         | <b>TR</b>  | <b>Kullanma Kılavuzu</b><br>Akü Şarj Cihazı 18 V                        |
| <b>E</b>  | <b>Instrucciones de empleo</b><br>Cargador de batería 18 V | <b>BG</b>  | <b>Инструкция за експлоатация</b><br>Зарядно устройство за батерия 18 V |
| <b>P</b>  | <b>Manual de instruções</b><br>Carregador 18 V             | <b>AL</b>  | <b>Manual përdorimi</b><br>Ngarkuesi i baterive 18 V                    |
| <b>PL</b> | <b>Instrukcja obsługi</b><br>Ładowarka 18 V                | <b>EST</b> | <b>Kasutusjuhend</b><br>Akulaadija 18 V                                 |
| <b>H</b>  | <b>Használati utasítás</b><br>Akumulátortöltő 18 V         | <b>LT</b>  | <b>Ekspluatavimo instrukcija</b><br>Akumuliatorių įkroviklis 18 V       |
| <b>CZ</b> | <b>Návod k obsluze</b><br>Nabíječka baterií 18 V           | <b>LV</b>  | <b>Lietošanas instrukcija</b><br>Akumulatoru lādētājs 18 V              |
| <b>SK</b> | <b>Návod na obsluhu</b><br>Nabíjačka akumulátora 18 V      |            |   |

Art. 8833



## Nabíjačka akumulátora 18 V GARDENA

obj. č. 8833

### Úvod:



**Tieto pokyny sa pôvodne uvádzajú v angličtine. Ostatné jazykové verzie sú prekladom pôvodných pokynov.**

Pozorne si prečítajte tieto prevádzkové pokyny a uvedené poznámky. Zoznámte sa s používaním akumulátora, technológiou nabíjania (pozrite si prevádzkové pokyny pre nabíjateľnú akumulátorovú jednotku GARDENA) a prečítajte si bezpečnostné pokyny.

Z bezpečnostných dôvodov by nabíjačku nemali používať deti mladšie ako 16 rokov, ako ani osoby, ktoré nie sú oboznámené s pokynmi. Osoby s obmedzenými fyzickými alebo psychickými schopnosťami smú tento výrobok používať iba pod dohľadom oprávnenej osoby alebo ak s boli s výrobkom oboznámení. Deti musia byť pod dozorom, aby sa zabezpečilo, že si s výrobkom nehrajú. Prístroj nikdy nepoužívajte, ak ste unavení alebo chorí alebo ste pod vplyvom alkoholu, drog či liekov.

→ Tieto prevádzkové pokyny uchovávajte na bezpečnom mieste.

### Určené použitie:

Nabíjačka GARDENA slúži na nabíjanie 18 V akumulátorov GARDENA. Tento výrobok nie je určený na dlhodobé používanie. Nabíjačka akumulátora 9825-00.620.00 tvorí obsah predajného balenia 8833.

## 1. BEZPEČNOSŤ

### Symboly na výrobku:



**Dodržievajte bezpečnostné pokyny na nabíjačke.**



**Nabíjačku nevystavujte pôsobeniu dažďa alebo vlhkosti. Ak sa do nabíjačky dostane voda, zvyšuje sa nebezpečenstvo úrazu elektrickým prúdom.**

### Všeobecné bezpečnostné upozornenia:

#### Elektrická bezpečnosť:

Na výrobky GARDENA používajte iba originálne systémový akumulátor GARDENA a nabíjajte ich iba v originálnej nabíjačke

baterií 18 V od spoločnosti GARDENA. Batérie sú softvérovým kódované.

Nabíjačka akumulátora slúži iba na nabíjanie 18 V akumulátorov GARDENA.



**VAROVANIE!** Minimalizujte riziko zasiahnutia elektrickým prúdom alebo skratu nasledovne:

→ **Nepokúšajte sa nabíjačku baterií rozoberať. Nikdy nepripájajte koncovky nabíjačky ku kovovým predmetom, pretože tak môže nabíjačka skratovať. Používanie schválené a neporušené elektrické zásuvky.**

Pred použitím skontrolujte, či výrobok nie je poškodený.

Pravidelne kontrolujte, či je spojovací kábel nabíjačky baterií neporušený a či na ňom nie sú žiadne praskliny.

Pri prenášaní nedržte nabíjačku akumulátora za kábel a zástrčku nevyťahujte ťahaním za kábel.

Udržujte všetky káble a predlžovacie káble mimo dosahu vody, oleja a ostrých hrán. Ubezpečte sa, že kábel nie je pricvaknutý vo dverách, plotoch a podobne. Inak môže spôsobiť, že konštrukcia bude pod napätím.

Akumulátor ani nabíjačku akumulátora nečistite vodou.

S produktom sa nesmú hrať deti.

Pri nabíjaní musí byť nabíjačka umiestnená na dobre vetranom mieste a pod strechou, aby bola chránená pred vlhkosťou.

Nabíjačku baterií používajte a skladujte iba vnútri.

Nabíjačku po použití odpojte.



**VAROVANIE!**

→ **V nabíjačke nenabíjajte akumulátory, ktoré sa nedajú dobíjať, ani ich v zariadení nepoužívajte.**



**NEBEZPEČENSTVO EXPLÓZIE!**

Akumulátor chráňte pred horcom a ohňom. Neodkladajte ho na vykurovacie telesá, ani ho nevystavujte po dlhšiu dobu priamemu slnečnému žiareniu.

Nepoužívajte zariadenie vo výbušnom prostredí, napríklad v prítomnosti horľavých kvapalín, plynov alebo prachu. Akumulátory môžu vytvárať iskry, ktoré môžu zapáliť prach alebo výpary.



**NEBEZPEČENSTVO POŽIARU!**

→ **Akumulátor sa musí pri nabíjaní umiestniť na nehorľavú žiaruvzdornú nevodivú podložku.**

Žieravé a ľahko vznetlivé predmety je potrebné z okolia akumulátora a nabíjačky odstrániť. Nabíjačku a akumulátor počas nabíjania nezakrývajte. V prípade výskytu dymu alebo plameňov okamžite odpojte nabíjačku akumulátora.

**Ak spozorujete požiar: Uhasťe plamene prostriedkami na zabránenie prístupu kyslíka.**

Nabíjačku baterií používajte iba vtedy, keď je teplota okolitého prostredia medzi 5 °C a 40 °C.

Nabíjačku používajte v prostredí, ktoré je dobre vetrané, suché a bez prachu.

**Nepoužívajte:**

- chybnú alebo poškodenú nabíjačku baterií.
- nabíjačku baterií vonku.

**Nenabíjajte:**

- a nikdy nepoužívajte chybnú, poškodenú alebo deformovanú bateriu.
- bateriu v daždi alebo vo vlhkom prostredí.
- bateriu na priamom slnečnom svetle.



**VAROVANIE!** Riziko zasiahnutia elektrickým prúdom a skratu.

→ **Používanie schválené a neporušené elektrické zásuvky. Skontrolujte, či kábel nie je poškodený. Ak kábel vyzerá akokoľvek poškodený, vymeňte ho.**

**Nabíjačku akumulátora používajte a skladujte tak, aby ste predišli zakopnutiu o kábel.**

**Pripojte nabíjačku baterií k napätiu a frekvencii uvedenej na výkonnom štítku.**

**Pri používaní nabíjačky akumulátora používajte prúdový chránič (RCD).**

**Skladovanie:**

Nabíjačku akumulátora uskladňujte v priestoroch, kde sa teplota pohybuje v rozmedzí od 5 °C do 45 °C, a nikdy ju neskladujte na priamom slnečnom svetle.

Nabíjačku akumulátora uskladňujte iba v uzavretých a suchých priestoroch.

Bateriu uskladňujte oddelene od nabíjačky baterií.

**Ďalšie bezpečnostné upozornenia:**

Nebezpečenstvo! Tento produkt vytvára počas prevádzky elektromagnetické pole. Toto pole môže za určitých okolností spôsobovať rušenie aktívnych alebo pasívnych implantovaných lekárskeho prístrojov. Zníženie rizika podmienok, ktoré môžu viesť k vážnemu alebo aj smrteľnému poraneniu, si vyžaduje, aby sa osoby s implantovanými pomôckami poradili so svojím lekárom a výrobcou pomôcky ešte pred použitím tohto produktu.

Nebezpečenstvo! Malé deti musia byť pri montáži v dostatočnej vzdialenosti. Pri montáži hrozí nebezpečenstvo prehltnutia malých dielov a nebezpečenstvo zadusenía sa umelohmotným vreckom.

## 2. UVEDENIE DO PREVÁDZKY

### Nabíjanie akumulátora (viď str. 2):



**POZOR! Nadmerné napätie poškodzuje akumulátor a nabíjačku.**

**Dbajte na používanie správneho elektrického napätia.**

Pred prvým použitím je potrebné úplne nabiť akumulátor.

Lítium-iónový akumulátor možno nabíjať v akomkoľvek stave nabitia a proces nabíjania možno kedykoľvek odpojiť bez poškodenia akumulátora (žiadny pamäťový efekt).

1. Pripojte nabíjačku ③ do elektrickej zásuvky s napätím 230 V.
2. Pripojte kábel nabíjačky ① k akumulátoru ②.

**Keď indikátor ovládania nabíjania ④ na nabíjačke každú sekundu nazeleno bliká, znamená to, že sa akumulátor nabíja.**

**Keď indikátor ovládania nabíjania ④ na nabíjačke nazeleno svieti, akumulátor je úplne nabitý.** (Dĺžka nabíjania pozri 6. TECHNICKÉ ÚDAJE).

3. Počas nabíjania pravidelne kontrolujte stav nabitia.
4. Keď sa akumulátor úplne nabije, odpojte akumulátor ② od nabíjačky ③.
5. Odpojte nabíjačku ③ zo zásuvky.

## 5. ODSTRÁŇOVANIE PORÚCH

### Chybové hlásenia indikátora ovládania nabíjania ④ (viď str. 2):

Porucha	Možná príčina	Odstránenie
Kontrolka nabíjania ④ na nabíjačke nesvieti.	Nabíjačka alebo nabíjací kábel nie je správne pripojený.	Správne pripojte nabíjačku a nabíjací kábel.
Kontrolka nabíjania ④ na nabíjačke bliká rýchlo (4-krát za sekundu).	Chyba nabíjania.	Nabíjačku odpojte a opätovne ju pripojte.

Pri iných poruchách Vás žiadame, obrátiť sa na servis GARDENA. Opravy môžu byť vykonávané len na servisných miestach GARDENA alebo odbornými pracovníkmi autorizovanými GARDENOU.

## 6. TECHNICKÉ ÚDAJE

obj. č. 8833

Menovitý výkon	16 W
Sieťové napätie	230 V
Sieťové frekvencia	50 Hz
Doba nabíjania akumulátora	obj. č. 9839: cca 3,5 hod. 80 % / cca 5 hod. 100 %

## 3. ÚDRŽBA

Pred vložením batérie do nabíjačky batérii skontrolujte, či je batéria a nabíjačka čistá a či sú koncovky na batérii a nabíjačke vždy čisté a suché.

Vodiace dráhy batérie udržiajte čisté.

**Nepoužívajte tečúcu vodu.**

→ Plastové diely čistite čistou a suchou handričkou.

## 4. SKLADOVANIE

### Odstavenie z prevádzky:

Nabíjačka akumulátora sa musí uchovávať mimo dosah detí.

→ Uchovávajte nabíjačku akumulátora na suchom mieste bez výskytu vlhkosti a mrazov.

### Likvidácia (podľa RL2012/19/EG):



Produkt sa nesmie vyhadzovať do bežného domového odpadu. Produkt sa musí zlikvidovať v súlade s platnými predpismi na ochranu životného prostredia.

### Dôležité:

Produkt zlikvidujte v miestnom stredisku na zber a recykláciu odpadu alebo prostredníctvom neho.

## 7. SERVIS / ZÁRUKA

### Service:

Kontaktujte, prosím, adresu na zadnej strane.

### Záruka:

Spoločnosť GARDENA Manufacturing GmbH poskytuje záruku na tento výrobok počas obdobia 2 rokov (odo dňa nákupu). Táto záruka sa vzťahuje na všetky závažné chyby zariadenia, ktoré boli preukázateľne spôsobené chybou materiálú alebo výroby. V rámci záruky vymeníme produkt alebo ho bezplatne opravíme v prípade splnenia nasledujúcich podmienok:

- Produkt sa používal správne a v súlade s prevádzkovými pokynmi.
- Kupujúci ani neoprávnená tretia strana sa nepokúšali produkt opravovať.

Táto záruka výrobcu nemá žiadny vplyv na ďalšie existujúce nároky kupujúceho voči predajcovi/ predávajúcemu, ktoré vyplývajú zo záruky. V prípade akýchkoľvek problémov s týmto výrobkom sa obráťte na naše servisné stredisko alebo odošlite

chybný výrobok spolu s krátkym opisom problému (v prípade záručnej udalosti priložte aj kópiu dokladu o kúpe) a zaplateným poštovým priamo spoločnosti GARDENA Manufacturing GmbH.

**D Produkthftung:**

Wir weisen ausdrücklich darauf hin, dass wir in Übereinstimmung mit dem Produkthftungsgesetz nicht für Schäden haften, die durch unsere Produkte entstehen, wenn diese unsachgemäß repariert wurden oder wenn keine Original GARDENA Teile oder von uns zugelassene Teile verwendet wurden, und wenn die Reparaturen nicht von einem GARDENA Service-Center oder einem Fachhändler durchgeführt wurden. Das gleiche gilt für Ersatzteile und Zubehör.

**GB Product Liability:**

We expressly point out that, in accordance with the product liability law, we are not liable for any damage caused by our products if it is due to improper repair or if parts exchanged are not original GARDENA parts or parts approved by us, and, if the repairs were not carried out by a GARDENA Service Centre or an authorized specialist. The same applies to spare parts and accessories.

**F Responsabilité**

Nous vous signalons expressément que, conformément à la loi sur la responsabilité du fait des produits, GARDENA n'est pas responsable des dommages causés par ses produits si ces dommages résultent d'une réparation non conforme, si les pièces utilisées lors d'un remplacement ne sont des pièces d'origine GARDENA ou approuvées par nous, ou si la réparation n'a pas été effectuée par le service après-vente de GARDENA ou l'un des Centres SAV agréés. Ceci est également valable pour les pièces de rechange et les accessoires.

**NL Productaansprakelijkheid**

Wij wijzen er nadrukkelijk op dat in overeenstemming met de wet voor productaansprakelijkheid wij niet aansprakelijk zijn voor enige schade veroorzaakt door onze producten als gevolg van onjuiste reparatie of als er onderdelen vervangen zijn door niet originele GARDENA-onderdelen of niet door ons goedgekeurde onderdelen en als de reparaties niet werden uitgevoerd door een GARDENA-servicecentrum of een goedgekeurde specialist. Hetzelfde geldt voor reserveonderdelen en accessoires.

**S Produktansvar**

Vi betonar uttryckligen att vi, i enlighet med produktansvarslagstiftningen, inte ansvarar för någon skada orsakad av våra produkter om skadan beror på felaktig reparation eller om delar som byts ut inte är original GARDENA delar eller delar som godkännts av oss, och, om reparationerna inte har utförts av ett GARDENA servicecenter eller av en auktoriserad specialist. Detta gäller även för reservdelar och tillbehör.

**DK Produktansvar**

Vi understreger udtrykkeligt, at vi i overensstemmelse med produktansvarsbestemmelserne ikke hæfter for skader forårsaget af vores produkter, hvis det er på grund af forkert reparation eller udskitfning af dele med uoriginale GARDENA-komponenter eller komponenter, som ikke er godkendt af os, og hvis reparationer ikke er udført af et GARDENA-servicecenter eller en godkendt specialist. Dette gælder også reservedele og tilbehør.

**FI Tuotevastuu**

Ilmoitamme erityisesti, että tuotevastuulain mukaisesti emme ole vastuussa laitteiden vaurioista, jos niiden synnän virheellinen korjaaminen tai muiden kuin alkuperäisten GARDENA-varaosien tai hyväksymämme varaosien käyttö tai jos korjauksia ei ole tehnyt GARDENA-huoltoliike tai valtuutettu asiantuntija. Sama koskee varaosia ja lisävarusteita.

**I Responsabilità del prodotto**

Si rende espressamente noto che, conformemente alla legislazione sulla responsabilità del prodotto, non si risponde di danni causati dalle nostre unità se originati da riparazioni eseguite non correttamente o da sostituzioni con parti non originali GARDENA o comunque da noi non approvate e, in ogni caso, qualora l'intervento non venga eseguito da un centro assistenza GARDENA o da personale specializzato autorizzato. Lo stesso vale per i ricambi e gli accessori.

**E Responsabilidad del producto**

Advertimos que conforme a la ley de responsabilidad de productos no nos responsabilizamos de daños causados por nuestros aparatos, siempre y cuando dichos daños hayan sido originados por arreglos o reparaciones indebidas, por recambios con piezas que no sean piezas originales GARDENA o bien piezas no autorizadas por nosotros, así como en aquellos casos en que la reparación no haya sido efectuada por un Servicio Técnico GARDENA o por un técnico autorizado. Lo mismo es aplicable para las piezas complementarias y accesorios.

**P Responsabilidade pelo produto**

Relembamos expressamente que, em conformidade com a lei de responsabilidade pelo produto, não nos responsabilizamos por quaisquer danos causados pelas nossas unidades, se forem provocados por reparações inadequadas ou se as peças substituídas não forem peças GARDENA originais ou peças aprovadas, e se as reparações não tiverem sido realizadas por um centro de assistência GARDENA ou por um especialista autorizado. O mesmo se aplica a peças sobressalentes e acessórios.

<p><b>PL Odpowiedzialność za produkt</b></p> <p>Wyrażnie zwracamy uwagę, że zgodnie z obowiązującymi przepisami nie ponosimy odpowiedzialności za żadne szkody spowodowane przez nasze produkty, jeśli doszło do nich w wyniku niewłaściwej naprawy lub użycia nieoryginalnych bądź niezatwierdzonych części zamiennych GARDENA i jeśli naprawy nie zostały przeprowadzone przez centrum serwisowe GARDENA lub autoryzowanego specjalistę. Odnosi się to również do części zamiennych i akcesoriów.</p>	<p><b>SLO Odgovornost proizvajalca</b></p> <p>Izrecno izjavljamo, v skladu z ustrežno zakonodajo, ki ureja odgovornost proizvajalca, da ne prevzemamo nikakršne odgovornosti za poškodbe, ki bi jih naše enote povzročile zaradi neustrezne popravila ali uporabe neoriginalnih ali neodobrenih nadomestnih delov GARDENA ali če popravil ne bi opravil servisni center GARDENA ali pooblaščen specialist. Enako velja za nadomestne dele in dodatno opremo..</p>
<p><b>H Termékszavatosság</b></p> <p>Határozottan kijelentjük, hogy a termékszavatosságra vonatkozó jogszabályok értelmében nem vagyunk felelősek a termékeink által okozott olyan károkért, amelyeket nem megfelelő javítás, illetve nem eredeti GARDENA vagy jóvá nem hagyott alkatrészek használatából okozott, illetve, ha a javítás nem a GARDENA szervizközpontja, vagy más jóváhagyott szakember végezte el. Ugyanez vonatkozik a pótkatrészekre és a tartozékokra.</p>	<p><b>HR Odgovornost iz upotrebe proizvoda</b></p> <p>Izričito naglašavamo kako, u skladu sa zakonom o pouzdanosti proizvoda, nismo odgovorni za bilo kakva oštećenja uzrokovana našim proizvodima ako su oni posljedica nepravilnog popravka, ako zamijenjeni dijelovi nisu originalni GARDENA dijelovi ili odobreni dijelovi i ako popravci nisu provedeni u servisnom centru GARDENA ili kod stručnjaka s odobrenjem. Isto vrijedi za rezervne dijelove i dodatnu opremu.</p>
<p><b>CZ Odpovědnost za výrobek</b></p> <p>Výslovně prohlašujeme, že, v souladu se zákonem o odpovědnosti za výrobek, neneseme odpovědnost za žádnou škodu způsobenou našimi jednotkami, pokud vznikla na základě nesprávné opravy nebo pokud vyměněné díly nejsou originální díly GARDENA nebo námi schválené díly a pokud opravy neprovádělo servisní středisko GARDENA nebo autorizovaný odborník. Totéž se týká náhradních dílů a příslušenství.</p>	<p><b>RO Răspunderea pentru produs</b></p> <p>Menționăm în mod expres că, în conformitate cu legea privind răspunderea pentru produse, nu suntem răspunzători pentru riciu deteriorare provocată de produsele noastre, dacă se datorează reparării necorespunzătoare sau dacă piesele înlocuite nu sunt piese originale GARDENA sau piese aprobate de noi și dacă reparațiile nu au fost efectuate de un centru de service GARDENA sau de un specialist autorizat. Aceleași prevederi se aplică și pieselor de schimb și accesoriilor.</p>
<p><b>SK Zodpovednosť za produkt</b></p> <p>Výslovne zdôrazňujeme, že v súlade s právnymi predpismi upravujúcimi zodpovednosť za produkt nenesieme zodpovednosť za škody spôsobené našimi produktmi v dôsledku nesprávnej opravy alebo použitia neoriginálnych náhradných dielov spoločnosti GARDENA či pouz neschválených dielov a ak opravy nevykonalo servisné stredisko spoločnosti GARDENA ani oprávnený odborník. Rovnako to platí o náhradných dieloch a príslušenstve.</p>	<p><b>BG Отговорност за продукта</b></p> <p>Ние изрично посочваме, че в съответствие със закона за отговорност за продукта, ние не носим отговорност за повреди, причинени от нашите продукти, ако това се дължи на неправилен ремонт или ако замените части не са оригинални части на GARDENA или одобрени части, или ако ремонтните дейности не са били извършени от сервисен център на GARDENA или от одобрен специалист. Същото се отнася до резервните части и аксесоарите.</p>
<p><b>GR Ευθύνη προϊόντος</b></p> <p>Επισημαίνουμε ρητά ότι, σύμφωνα με τη νομοθεσία περί αστικής ευθύνης προϊόντος, δεν φέρουμε καμία ευθύνη για τυχόν ζημιές που προκαλούνται από τις μονάδες μας εάν οφείλονται σε λανθασμένη επισκευή ή εάν τα εξαρτήματα που αντικαθίστανται δεν είναι γνήσια ανταλλακτικά GARDENA ή είναι ανταλλακτικά που δεν έχουν την έγκρισή μας, και εάν η επισκευή δεν είχε γίνει από ένα κέντρο σέρβις της GARDENA ή εξουσιοδοτημένο ειδικό. Το ίδιο ισχύει και για τα ανταλλακτικά και τα εξαρτήματα.</p>	<p><b>EST Tootevastutus</b></p> <p>Me osundame selgesõnaliselt, et vastavalt tootevastutuse seadusele ei vastuta me mis tahes meie seadmete põhjustatud kahjude eest, mis on tekkinud toote väärade parandamiste tõttu või mitteoriginaalvaruosade või GARDENA heakskiiduta osade varuosadena kasutamise tõttu või selliste parandustööde tõttu, mis on tehtud mujal kui hoolduskeskuses või volitatud spetsialisti juures. Sama kehtib varuosade ja tarvikute kohta.</p>



**LT Gaminio patikimumas**

Mes aiškiai pareiškiamo, kad remdamiesi gaminių patikimumo įstatymu neprišimame atsakomybės dėl jokios žalos, patirtos dėl mūsų įrenginių, jeigu jie buvo netinkamai taisomi arba jų dalys buvo pakeistos neoriginaliomis ar GARDENA nepatvirtintoms dalims, arba jeigu remonto darbai buvo atliekami ne GARDENA techninės priežiūros centro specialistų.

Tokios pačios sąlygos taikomos dalims ir priedams.

**LV Atbildība par izstrādājuma nekaitīgumu**

Mēs skaidri norādām, ka saskaņā ar likumu par atbildību par izstrādājuma nekaitīgumu, mēs neuzņemamies atbildību par bojājumiem, ko varētu radītūsu ierīces, ja tās ir nepareizi labotas vai to daļas ir aizstātas ar tādām, kas nav GARDENA oriģinālās vai apstiprinātās daļas, un ja remonts nav veikts GARDENA tehniskās apkopes centrā vai pie pilnvarota speciālista.

Tas pats attiecas uz rezerves daļām un piederumiem.

**D CE-Konformitätserklärung**

Der Unterzeichnete Husqvarna AB, 561 82 Huskvarna, Sweden bestätigt, dass die nachfolgend bezeichneten Geräte in der von uns in Verkehr gebrachten Ausführung die Anforderungen der harmonisierten EU-Richtlinien, EU-Sicherheitsstandards und produktspezifischen Standards erfüllen. Bei einer nicht mit uns abgestimmten Änderung der Geräte verliert diese Erklärung ihre Gültigkeit.

**DK EU Overensstemmelse certifikat**

Undertegnede Husqvarna AB, 561 82 Huskvarna, Sweden bekræfter hermed, at enheder listede herunder, ved afsendelse fra fabrikken, er i overensstemmelse med harmoniserede EU retningslinier, EU sikkerhedsstandarder og produkt specifikations standarder. Dette certifikat træder ud af kraft hvis enhederne er ændret uden vor godkendelse.

**GB CE Declaration**

The undersigned Husqvarna AB, 561 82 Huskvarna, Sweden hereby certifies that, when leaving our factory, the units indicated below are in accordance with the harmonised EU guidelines, EU standards of safety and product specific standards. This certificate becomes void if the units are modified without our approval.

**FI EU-yhdenmukaisuusvakuutus**

Allekirjoittanut Husqvarna AB, 561 82 Huskvarna, Sweden vakuuttaa, että allamainitut laitteet täyttävät tehtaaltamme lähtiessään yhdenmukaistettujen EU-direktiivien, EU-turvallisuusstandardien ja tuotekohtaisten standardien vaatimukset. Laitteisiin tehdyt muutokset, joista ei ole sovittu kanssamme, johtavat tämän vakuutuksen raukkaamiseen.

**F Certificat de conformité aux directives européennes**

Le constructeur, soussigné : Husqvarna AB, 561 82 Huskvarna, Sweden déclare qu'à la sortie de ses usines le matériel neuf désigné ci-dessous était conforme aux prescriptions des directives européennes énoncées ci-après et conforme aux règles de sécurité et autres règles qui lui sont applicables dans le cadre de l'Union européenne. Toute modification portée sur ce produit sans l'accord express de GARDENA supprime la validité de ce certificat.

**I Dichiarazione di conformità alle norme UE**

La sottoscritta Husqvarna AB, 561 82 Huskvarna, Sweden certifica che il prodotto qui di seguito indicato, nei modelli da noi commercializzati, è conforme alle direttive armonizzate UE nonché agli standard di sicurezza e agli standard specifici di prodotto. Qualunque modifica apportata al prodotto senza nostra specifica autorizzazione invalida la presente dichiarazione.

**NL EU-overeenstemmingsverklaring**

Ondergetekende Husqvarna AB, 561 82 Huskvarna, Sweden bevestigt, dat de volgende genoemde apparaten in de door ons in de handel gebrachte uitvoering voldoen aan de eis van, en in overeenstemming zijn met de EU-richtlijnen, de EU-veiligheidsstandaard en de voor het product specifieke standaard. Bij een niet met ons afgestemde verandering aan de apparaten verliest deze verklaring haar geldigheid.

**E Declaración de conformidad de la UE**

El que suscribe Husqvarna AB, 561 82 Huskvarna, Sweden declara que la presente mercancía, objeto de la presente declaración, cumple con todas las normas de la UE, en lo que a normas técnicas, de homologación y de seguridad se refiere. En caso de realizar cualquier modificación en la presente mercancía sin nuestra previa autorización, esta declaración pierde su validez.

**S EU Tillverkarintyg**

Undertecknad firma Husqvarna AB, 561 82 Huskvarna, Sweden intygar härmed att nedan nämnda produkter överensstämmer med EU:s direktiv, EU:s säkerhetsstandard och produktspecifikation. Detta intyg upphör att gälla om produkten ändras utan vårt tillstånd.

**P Certificado de conformidade da UE**

Os abaixo mencionados Husqvarna AB, 561 82 Huskvarna, Sweden, por este meio certificamos que ao sair da fábrica os aparelhos abaixo mencionados estão de acordo com as diretrizes harmonizadas da UE, padrões de segurança e de produtos específicos. Este certificado ficará nulo se as unidades forem modificadas sem a nossa aprovação.

<p><b>PL Deklaracja zgodności Unii Europejskiej</b></p> <p>Husqvarna AB, 561 82 Huskvarna, Sweden potwierdza, że poniżej określone urządzenia w wersji oferowanej przez nas do sprzedaży spełniają wymagania zharmonizowanych dyrektyw Unii Europejskiej, standardu bezpieczeństwa Unii Europejskiej i standardu specyficznego dla tego typu produktów. W przypadku zmiany urządzenia, która nie została z nami uzgodniona, niniejsza deklaracja traci moc obowiązywania.</p>	<p><b>HR Izjava o sukladnosti EU-a</b></p> <p>Dolje potpisana tvrtka Husqvarna AB, 561 82 Huskvarna, Sweden ovime potvrđuje da dolje navedeni uređaji u izvedbi plasiranoj na tržište ispunjavaju zahtjeve harmoniziranih EU smjernica, EU sigurnosnih normi i normi za određene proizvode.</p> <p>Ova izjava postaje ništavna u slučaju izmjene uređaja koje nismo odobrili.</p>
<p><b>H EU-Megfelelőeségi nyilatkozat</b></p> <p>Alulírott, a Husqvarna AB, 561 82 Huskvarna, Sweden iga-zolja azt, hogy az alábbiakban megnevezett készülékek, az általunk forgalomba hozott kivitelben teljesítik a harmonizációs EU-irányelvek, az EU biztonsági szabványok és a termékre jellemző szabványok követelményeit. Ha a készülékeken a mi bejegyzésünk nélkül változtatást végeznek, akkor ez a nyilatkozat érvényét veszti.</p>	<p><b>RO UE-Certificat de conformitate</b></p> <p>Prin prezenta Husqvarna AB, 561 82 Huskvarna, Sweden, certifica faptul ca, in momentul in care produsele mentionate mai jos ies din fabrica sunt in concordanta cu directivele UE, standardele de siguranta UE si standardele specifice ale produsului UE. Acest certificat devine nul in cazul modificării aparatului fără aprobarea noastră.</p>
<p><b>CZ Prohlášení o shodě EU</b></p> <p>Podepsaný Husqvarna AB, 561 82 Huskvarna, Sweden potvrzuje, že dále uvedené přístroje v námi do provozu uvedeném provedení splňují požadavky harmonizovaných směrnic EU, bezpečnostních norem EU a norem specifických pro výrobek. Při námi neschválené změně přístroju ztrácí toto prohlášení platnost.</p>	<p><b>BG ЕС-Декларация за съответствие</b></p> <p>Подписаната фирма Husqvarna AB, 561 82 Huskvarna, Sweden декларира, че описаните по-долу уреди, пуснати в продажба съгласно нашата спецификация, изпълняват изискванията на хармонизираните ЕС-директиви, ЕС-станданти за безопасност и специфичните производствени стандарти. При промяна на уреда, която не е съгласувана с нас, тази декларация губи своята валидност.</p>
<p><b>SK EU-Vyhlasenie o zhode</b></p> <p>Nižšie uvedená firma Husqvarna AB, 561 82 Huskvarna, Sweden vyhlasuje, že uvedené zariadenia, ktoré uviedla na trh v tomto vyhotovení, spĺňajú požiadavky harmonizovaných smerníc EU, bezpečnostných noriem EU a noriem špecifických pre výrobok. Pri zmene zariadenia, ktorá nebola odsúhlasená výrobcom stráca toto vyhlásenie platnosť.</p>	<p><b>EST Eli vastavusdeklaratsioon</b></p> <p>Allakirjutatu Husqvarna AB, 561 82 Huskvarna, Sweden kinnitab, et kirjeldatud seade vastab meie poolt ringluse viidud kujul ELi harmoniseeritud direktiividele, ELi ohutusstandarditele ja tootege seotud standarditele.</p> <p>Meiega kooskõlastamata muudatuse tegemise korral seadmel kaotab see deklaratsioon kehtivuse.</p>
<p><b>GR Δήλωση Συμμόρφωσης προς τις Οδηγίες της ΕΕ</b></p> <p>Η υπογράφουσα Husqvarna AB, 561 82 Huskvarna, Sweden δηλώνει, ότι τα εξής αναφερόμενα εκδιδόμενα από την εταιρία μας προϊόντα ανταποκρίνονται σε όλες τις εναρμονισμένες προδιαγραφές της ΕΕ, στα πρότυπα ασφαλείας της ΕΕ και στα ειδικά για το προϊόν πρότυπα. Σε μία μη συμμορφωμένη με την εταιρία μας τροποποίηση των συσκευών αυτή η δήλωση χάνει την ισχύ της.</p>	<p><b>LT ES Atitikties deklaracija</b></p> <p>Pasirašanti įmonė Husqvarna AB, 561 82 Huskvarna, Sweden patvirtina, kad žemiau nurodyti prietaisai ir jų modeliai, kurie buvo pagaminti mūsų gamyklose atitinka ES direktyvas, ES saugumo standartus ir specifinius gaminių standartus. Atlikus bet kokį prietaiso pakeitimą, kuris nėra suderintas su mumis, ši deklaracija praranda galiojimą.</p>
<p><b>SLO EV-izjava o skladnosti</b></p> <p>Podpisani proizvajalec »Husqvarna AB, 561 82 Huskvarna, Sweden« s podpisom potrjuje, da sledeče opisana naprava, ki smo jo poslali na tržišče izpolnjuje zahteve harmoniziranih standardov ES-smernic, ES-varnostnih standardov in izdelku specifičnih standardov. V primeru spremembe na napravi brez našega pisnega dovoljenja ta izjava izgubi svoj pomen in veljavnost.</p>	<p><b>LV ES-atbilstības deklaracija</b></p> <p>Parakstījisies Husqvarna AB, 561 82 Huskvarna, Sweden, Vācija apstiprina, ka sekojoši apzīmētās iekārtas, kuras mēs izplatām, savā izpildījumā atbilst harmonizētajām ES direktīvām, ES drošības standartiem un produkta specifiskajiem standartiem. Ar mūsu neapstiprinātām izmaiņām iekārtā šī deklarācija zaudē savu derīgumu.</p>

Bezeichnung der Geräte:  
 Description of the units:  
 Désignation du matériel :  
 Omschrijving van de apparaten:  
 Produktbeskrivning:  
 Beskrivelse af produktet:  
 Laitteiden nimitys:  
 Descrizione dei prodotti:  
 Descripción de la mercancía:  
 Descrição dos aparelhos:  
 Nazwa urządzenia:  
 A készülékek megnevezése:  
 Označení přístrojů:  
 Označenje zariadenia:  
 Ονομασία της συσκευής:  
 Opis naprave:  
 Označa uređaja:  
 Descrierea articolorilor:  
 Обозначение на уредите:

**Akku Ladegerät 18 V  
 Battery Charger 18 V  
 Chargeur de batterie 18 V  
 Acculader 18 V  
 Batteriladdare 18 V  
 Batterioplader 18 V  
 Akkulaturi 18 V  
 Caricabatteria 18 V  
 Cargador de batería 18 V  
 Carregador 18 V  
 Ładowarka 18 V  
 Akkumulátortöltő 18 V  
 Nabiječka bateriji 18 V  
 Nabijačka akumulatora 18 V  
 Φορτιστής μπαταρίας 18 V  
 Polnilnik baterije 18 V  
 Punjača baterije 18 V  
 Încărcător de baterie 18 V  
 Зарядно устройство за батерия 18 V  
 Akulaadija 18 V  
 Akumulatorių įkroviklis 18 V  
 Akumulatoru lādētājs 18 V**

Seedmete nimetus:  
 Prietaisų pavadinimas:  
 Iekārtu apzīmējums:

Harmonisierte EN: **IEC 60335-1**  
**EN ISO 12100 IEC 60335-2-29**

Hinterlegte Dokumentation:  
 GARDENA Technische Dokumentation, M. Kugler, 89079 Ulm  
 Deposited Documentation:  
 GARDENA Technical Documentation, M. Kugler, 89079 Ulm  
 Documentation déposée:  
 Documentation technique GARDENA, M. Kugler, 89079 Ulm

Anbringningsjår der  
 CE-Kennzeichnung:  
 Year of CE marking:  
 Année d'apposition du  
 marquage CE :  
 Installatiejaar van de  
 CE-aanduiding:  
 Mærkningsår:  
 CE-Mærkningsår:  
 CE-merkin kiinnitysvoosi:  
 Anno di applicazione della  
 certificazione CE:  
 Colocación del distintivo CE:  
 Ano de marcação pela CE:

Rok nadania oznakowania CE:  
 CE-jelzés elhelyezésének éve:  
 Rok umístění značky CE:  
 Rok udelenia značky CE:  
 Έτος σήματος CE:  
 Leto namestitve CE-oznake:  
 Godina dobivanja CE oznake:  
 Anul de marcare CE:  
 Година на поставяне на  
 CE-маркировка:  
 CE-márgistuse paigaldamise aasta:  
 Metai, kada pažymėta CE-ženklui:  
 CE-márkjéuma  
 uzliktāšanas gads: **2016**

Typ:  
 Type:  
 Type :  
 Typ:  
 Type:  
 Type:  
 Type:  
 Type:  
 Typ:  
 Modello:  
 Tipo:  
 Tipo:  
 Tipo:  
 Typ:

Art.-Nr.:  
 Art. No.:  
 Référence :  
 Art.n.r.:  
 Art.n.r.:  
 Art. nr.:  
 Tuoten:o  
 Art.:  
 Art. No:  
 Art. no:  
 Nr artykułu:

Cikkszám:  
 Číslo artiklu:  
 Art.:  
 Αριθ. είδους:  
 Art št.:  
 br. art.  
 Nr art.:  
 Арт. номер:  
 Toote nr:  
 Gaminio nr.:  
 Izstr.:

**18 V**

**9825-00.620.00**

EU-Richtlinien:  
 EU directives:  
 Directives européennes :  
 EU-richtlijnen:  
 EU directiv:  
 EU Retningslinier:  
 EY-direktívtiv:  
 Direttive UE:  
 Normativa UE:  
 Directives da UE:  
 Dyrektywy Unii Europejskiej:  
 EU-irányelvek:  
 Smernice EU:  
 EU-Predpisy:

Οδηγίες της ΕΕ:  
 ES-smernice:  
 EU smjernice:  
 Directive UE:  
 EC-директиви:  
 EY-direktívtiv:  
 ES direktivos:  
 ES-direktivas:

**2014/35/EG  
 2014/30/EG  
 2011/65/EG**

Ulm, den 14.10.2016  
 Ulm, 14.10.2016  
 Fait à Ulm, le 14.10.2016  
 Ulm, 14-10-2016  
 Ulm, 2016.10.14.  
 Ulm, 14.10.2016  
 Ulmissa, 14.10.2016  
 Ulm, 14.10.2016  
 Ulm, 14.10.2016  
 Ulm, 14.10.2016  
 Ulm, dnia 14.10.2016  
 Ulm, 14.10.2016  
 Ulm, 14.10.2016  
 Ulm, dnja 14.10.2016  
 Ulm, 14.10.2016  
 Ulm, 14.10.2016  
 Ulm, 14.10.2016  
 Ulm, 14.10.2016  
 Ulm, 14.10.2016  
 Ulm, 14.10.2016  
 Ulm, 14.10.2016  
 Ulm, 14.10.2016  
 Ulme, 14.10.2016

Der Bevollmächtigte  
 Authorised representative  
 Le mandataire  
 De gevolmachtigde  
 Auktoriserad representant  
 Autoriseret repræsentant  
 Valtuutettu edustaja  
 Persona delegata  
 La persona autorizada  
 O reprezentante  
 Pelnomocnik  
 Meghatalmazott  
 Zpnomocněnec  
 Spinomocnený  
 Ο εξουσιοδοτημένος  
 Probašččenec  
 Ovlaštena osoba  
 Conducerea tehnică  
 Упълномощен  
 Volitatud esindaja  
 Įgaliotasis atstovas  
 Pilnvarotā persona

*Reinhard Pompe*  
 Reinhard Pompe  
 Vice President

**Deutschland / Germany**

GARDENA Manufacturing GmbH  
Central Service  
Hans-Lorenser-Straße 40  
D-89079 Ulm  
Produktfragen:  
(+49) 731 490-123  
Reparaturen:  
(+49) 731 490-290  
service@gardena.com

**Albania**

COBALT Sh.p.k.  
Rr. Siri Kodra  
1000 Tirana

**Argentina**

Husqvarna Argentina S.A.  
Av.del Libertador 5954 –  
Piso 11 – Torre B  
(C1428ARP) Buenos Aires  
Phone: (+54) 11 5194 5000  
info.gardena@ar.husqvarna.com

**Armenia**

Garden Land Ltd.  
61 Tigran Mets  
0005 Yerevan

**Australia**

Husqvarna Australia Pty. Ltd.  
Locked Bag 5  
Central Coast BC  
NSW 2252  
Phone: (+ 61) (0) 2 4352 7400  
customer.service@  
husqvarna.com.au

**Austria / Österreich**

Husqvarna Austria GmbH  
Consumer Products  
Industriezeile 36  
4010 Linz  
Tel. : (+43) 732 77 01 01-485  
service.gardena@  
husqvarnagroup.com

**Azerbaijan**

Firm Progress  
a. Aliyev Str. 26A  
1052 Baku

**Belgium**

GARDENA Belgium NV/SA  
Sterrebeekstraat 163  
1930 Zaventem  
Phone: (+32) 2 7 20 92 12  
Mail: info@gardena.be

**Bosnia / Herzegovina**

SILK TRADE d.o.o.  
Industrijska zona Bukva bb  
74260 Tešanj

**Brazil**

Husqvarna do Brasil Ltda  
Av. Francisco Matarazzo,  
1400 – 19ª andar  
São Paulo – SP  
CEP: 05001-903  
Tel: 0800-112252  
marketing.br.husqvarna@  
husqvarna.com.br

**Bulgaria**

Хускварна България ЕООД  
Бул. „Андрей Ляпчев“ N° 72  
1799 София  
Tel.: (+359) 02/9 75 30 76  
www.husqvarna.bg

**Canada / USA**

GARDENA Canada Ltd.  
100 Summerlea Road  
Brampton, Ontario L6T 4X3  
Phone: (+1) 905 792 93 30  
info@gardenacanada.com

**Chile**

Maquinarias Agroforestales  
Ltda. (Maga Ltda.)  
Santiago, Chile  
Avda. Chesterton  
# 8355 comuna Las Condes  
Phone: (+56) 2 202 4417  
Dalton@maga.cl  
Zipcode: 7560330

Temuco, Chile  
Avda. Valparaíso # 01466  
Phone: (+56) 45 222 126  
Zipcode: 4780441

**China**

Husqvarna (China) Machinery  
Manufacturing Co., Ltd.  
No. 1355, Jia Xin Rd.,  
Ma Lu Zhen, Jia Ding Dist.,  
Shanghai  
201801  
Phone: (+86) 21 59159629  
Domestic Sales  
www.gardena.com.cn

**Colombia**

Husqvarna Colombia S.A.  
Calle 18 No. 68 D-31, zona  
Industrial de Montevideo  
Bogotá, Cundinamarca  
Tel. 571 2922700 ext. 105  
jairo.salazar@husqvarna.  
com.co

**Costa Rica**

Compania Exim  
Euroiberoamericana S.A.  
Los Colegios, Moravia,  
200 metros al Sur del Colegio  
Saint Francis – San José  
Phone: (+506) 297 68 83  
exim\_euro@racsa.co.cr

**Croatia**

SILK ADRIA d.o.o.  
Josipa Lončara 3  
10090 Zagreb  
Phone: (+385) 1 3794 580  
silk.adria@zg.t-com.hr

**Cyprus**

Med Marketing  
17 Digeni Akritia Ave  
P.O. Box 27017  
1641 Nicosia

**Czech Republic**

Husqvarna Česko s.r.o.  
Türkova 2319/5b  
149 00 Praha 4 – Chodov  
Bezplatná infolinie :  
800 100 425  
servis@cz.husqvarna.com

**Denmark**

GARDENA / Husqvarna  
Consumer Outdoor Products  
Salgsafdelning Danmark  
Box 9003  
S-200 39 Malmö  
info@gardena.dk

**Dominican Republic**

BOSQUESA, S.R.L  
Carretera Santiago Licey  
Km. 5 ½  
Esquina Copal II.  
Santiago  
Dominican Republic  
Phone: (+809) 736-0333  
joserbosquesa@claro.net.do

**Ecuador**

Husqvarna Ecuador S.A.  
Arupos E1-181 y 10 de  
Agosto Quito, Pichincha  
Tel. (+593) 22800739  
francisco.jacome@  
husqvarna.com.ec

**Estonia**

Husqvarna Eesti OÜ  
Consumer Outdoor Products  
Kesk tee 10, Aaviku küla  
Rae vald  
Harju maakond  
75305 Estonia  
kontakt.etj@husqvarna.ee

**Finland**

Oy Husqvarna Ab  
Consumer Outdoor Products  
Lautatarhankatu 8 B / PL 3  
00581 HELSINKI  
info@gardena.fi

**France**

Husqvarna France  
9/11 Allée des pierres  
mayettes  
92635 Gennevilliers Cedex  
France  
http : //www.gardena.com/ fr  
N° AZUR: 0 810 00 78 23  
(Prix d'un appel local)

**Georgia**

ALD Group  
Beliashvili 8  
1159 Tbilisi

**Great Britain**

Husqvarna UK Ltd  
Preston Road  
Aycliffe Industrial Park  
Newton Aycliffe  
County Durham  
DL5 6UP  
info.gardena@husqvarna.  
co.uk

**Greece**

Π.ΠΑΠΑΔΟΠΟΥΛΟΣ  
ΑΕΒΕ  
Λεωφ. Αθηνών 92  
Αθήνα  
T.K.104 42  
Ελλάδα  
Τηλ. (+30) 210 5193 100  
info@papadopoulos.  
com.gr

**Hungary**

Husqvarna Magyarország Kft.  
Ezred u. 1 - 3  
1044 Budapest  
Telefon: (+36) 1 251-4161  
vevoszolgalat.husqvarna@  
husqvarna.hu

**Iceland**

Ó. Johnson & Kaaber  
Tunguhalsi 1  
110 Reykjavik  
ooj@ojk.is

**Ireland**

Husqvarna UK Ltd  
Preston Road  
Aycliffe Industrial Park  
Newton Aycliffe  
County Durham  
DL5 6UP  
info.gardena@husqvarna.  
co.uk

**Italy**

Husqvarna Italia S.p.A.  
Via Como 72  
23868 VALMADRERA (LC)  
Phone: (+39) 0341.203.111  
info@gardenaitalia.it

**Japan**

KAKUICHI Co. Ltd.  
Sumitomo Realty &  
Development Kojimachi  
BLDG., 8F  
5 - 1 Nibanncoyo  
Chiyoda-ku  
Tokyo 102-0084  
Phone: (+81) 33 264 4721  
m\_ishihara@kaku-ichi.co.jp

**Kazakhstan**

LAMED Ltd.  
155/1, Tazhibayevoi Str.  
050060 Almaty  
IP Schmidt  
Abayavenue 3B  
110 005 Kostanay

**Korea**

Kyung Jin Trading CO.,LTD.  
107-4, SunDuk Bld.,  
YangJae-dong,  
Secho-gu,  
Seoul, (zipcode: 137-891)  
Phone: (+82) (0)2 574-6300

**Kyrgyzstan**

Alye Maki  
av. Moladaya Guardir J 3  
720014  
Bishkek

**Latvia**

Husqvarna Latvija  
Consumer Outdoor Products  
Bākūžu iela 6  
LV-1024 Rīga  
info@husqvarna.lv

**Lithuania**

UAB Husqvarna Lietuva  
Consumer Outdoor Products  
Ateities pl. 77C  
LT-52104 Kaunas  
centras@husqvarna.lt

**Luxembourg**

Magasins Jules Neuberg  
39, rue Jacques Stas  
Luxembourg-Gasperich 2549  
Case Postale No. 12  
Luxembourg 2010  
Phone: (+352) 40 14 01  
api@neuberg.lu

**Mexico**

AFOSA  
Av. Lopez Mateos Sur # 5019  
Col. La Calma 45070  
Zapopan, Jalisco, Mexico  
Phone: (+52) 33 3818-3434  
icornejo@afosa.com.mx

**Moldova**

Convel S.R.L.  
290A Muncesti Str.  
2002 Chisinau

**Netherlands**

GARDENA Nederland B.V.  
Postbus 50176  
1305 AD ALMERE  
Phone: (+31) 36 521 00 00  
info@gardena.nl

**Neth. Antilles**

Jonka Enterprises N.V.  
Sta. Rosa Weg 196  
P.O. Box 8200 Curaçao  
Phone: (+599) 9 767 66 55  
pgm@jonka.com

**New Zealand**

Husqvarna New Zealand Ltd.  
PO Box 76-437  
Manukau City 2241  
Phone: (+64) (0) 9 9202410  
support.nz@husqvarna.co.nz

**Norway**

GARDENA  
Husqvarna Consumer Outdoor  
Products  
Salgskontor Norge  
Klevertveien 6  
1540 Vestby  
info@gardena.no

**Peru**

Husqvarna Perú S.A.  
Jr. Ramón Cárcamo 710  
Lima 1  
Tel: (+51) 1 3320400 ext. 416  
juan.remuzgo@husqvarna.com

**Poland**

Husqvarna  
Poland Spółka z o.o.  
ul. Wysockiego 15 b  
03-371 Warszawa  
Phone: (+48) 22 330 96 00  
gardena@husqvarna.com.pl

**Portugal**

Husqvarna Portugal, SA  
Lagoa - Albarraque  
2635 - 595 Rio de Mouro  
Tel.: (+351) 21 922 85 30  
Fax : (+351) 21 922 85 36  
info@gardena.pt

**Romania**

Madex International Srl  
Soseaua Odaii 117 - 123,  
RO 013603  
București, S1  
Phone: (+40) 21 352.76.03  
madex@ines.ro

**Russia / Россия**

ООО „Хускварна“  
141400, Московская обл.,  
г. Химки,  
улица Ленинградская,  
владение 39, стр.6  
Бизнес Центр  
„Химки Бизнес Парк“,  
помещение OB02\_04  
http://www.gardena.ru

**Serbia**

Domel d.o.o.  
Autoput za Novi Sad bb  
11273 Belgrade  
Phone: (+381) 1 18 48 88 12  
miroslav.jejina@domel.rs

**Singapore**

Hy-Ray PRIVATE LIMITED  
40 Jalan Pemimpin  
#02-08 Tat Ann Building  
Singapore 577185  
Phone: (+65) 6253 2277  
shiyang@hyray.com.sg

**Slovak Republic**

Husqvarna Česko s.r.o.  
Türkova 2319/5b  
149 00 Praha 4 – Chodov  
Bezplatná infolinka:  
800 154 044  
servis@sk.husqvarna.com

**Slovenia**

Husqvarna Austria GmbH  
Consumer Products  
Industriezeile 36  
4010 Linz  
Tel.: (+43) 732 77 01 01-485  
service.gardena@  
husqvarnagroup.com

**South Africa**

Husqvarna South Africa  
(Pty) Ltd  
Postnet Suite 250  
Private Bag X6,  
Cascades, 3202  
South Africa  
Phone: (+27) 33 846 9700  
info@gardena.co.za

**Spain**

Husqvarna España S.A.  
Calle de Rivas nº 10  
28052 Madrid  
Phone: (+34) 91 708 05 00  
atencioncliente@gardena.es

**Suriname**

Agrofix n.v.  
Verlengde Hogestraat #22  
Phone: (+597) 472426  
agrofix@sr.net  
Pobox : 2006  
Paramaribo  
Suriname – South America

**Sweden**

Husqvarna AB  
S-561 82 Huskvarna  
info@gardena.se

**Switzerland / Schweiz**

Husqvarna Schweiz AG  
Consumer Products  
Industriestrasse 10  
5506 Mägenwil  
Phone: (+ 41) (0) 62 887  
37 90  
info@gardena.ch

**Turkey**

GARDENA Dost Diş Ticaret  
Mümessillik A.Ş.  
Sanayi Çad. Adil Sokak  
No: 1/B Kartal  
34873 Istanbul  
Phone: (+90) 216 38 93 939  
info@gardena-dost.com.tr

**Ukraine / Україна**

ТОВ «Хусварна Україна»  
вул. Васильківська, 34,  
офіс 204-г  
03022, Київ  
Тел. (+38) 044 498 39 02  
info@gardena.ua

**Uruguay**

FELI SA  
Entre Rios 1083 CP 11800  
Montevideo – Uruguay  
Tel : (+598) 22 03 18 44  
info@felisa.com.uy

**Venezuela**

Corporación Casa y Jardín C.A.  
Av. Caroní, Edif. Trezmen, PB.  
Colinas de Bello Monte.  
1050 Caracas.  
Tlf : (+58) 212 992 33 22  
info@casayjardin.net.ve

8833-20.960.01/1116  
© GARDENA Manufacturing GmbH  
D-89070 Ulm  
http://www.gardena.com