

QC40 Art. 9845

**D Betriebsanleitung**  
Akku Ladegerät

**GB Operators Manual**  
Battery Charger

**F Mode d'emploi**  
Chargeur de batterie

**NL Gebruiksaanwijzing**  
Acculader

**S Bruksanvisning**  
Batteriladdare

**DK Brugsanvisning**  
Batterioplader

**FI Käyttöohje**  
Akkulaturi

**N Bruksanvisning**  
Batterilader

**I Istruzioni per l'uso**  
Caricabatteria

**E Instrucciones de empleo**  
Cargador de batería

**P Manual de instruções**  
Carregador

**PL Instrukcja obsługi**  
Ładowarka

**H Használati utasítás**  
Akkumulátortöltő

**CZ Návod k obsluze**  
Nabíječka baterií

**SK Návod na obsluhu**  
Nabíjačka akumulátora

**GR Οδηγίες χρήσης**  
Φορτιστής μπαταρίας

**RUS Инструкция по эксплуатации**  
Зарядное устройство

**SLO Navodilo za uporabo**  
Polnilnik baterije

**HR Upute za uporabu**  
Punjač baterije

**SRB Uputstvo za rad**  
Punjač baterija

**UA Інструкція з експлуатації**  
Зарядний пристрій

**RO Instrucțiuni de utilizare**  
Încărcător de baterie

**TR Kullanma Kılavuzu**  
Akü Şarj Cihazı

**BG Инструкция за експлоатация**  
Зарядно устройство за батерия

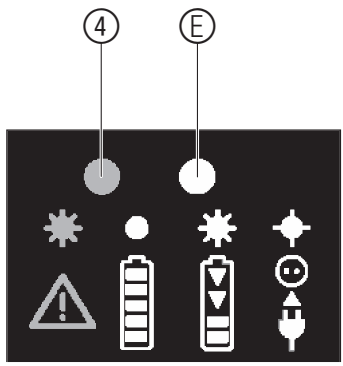
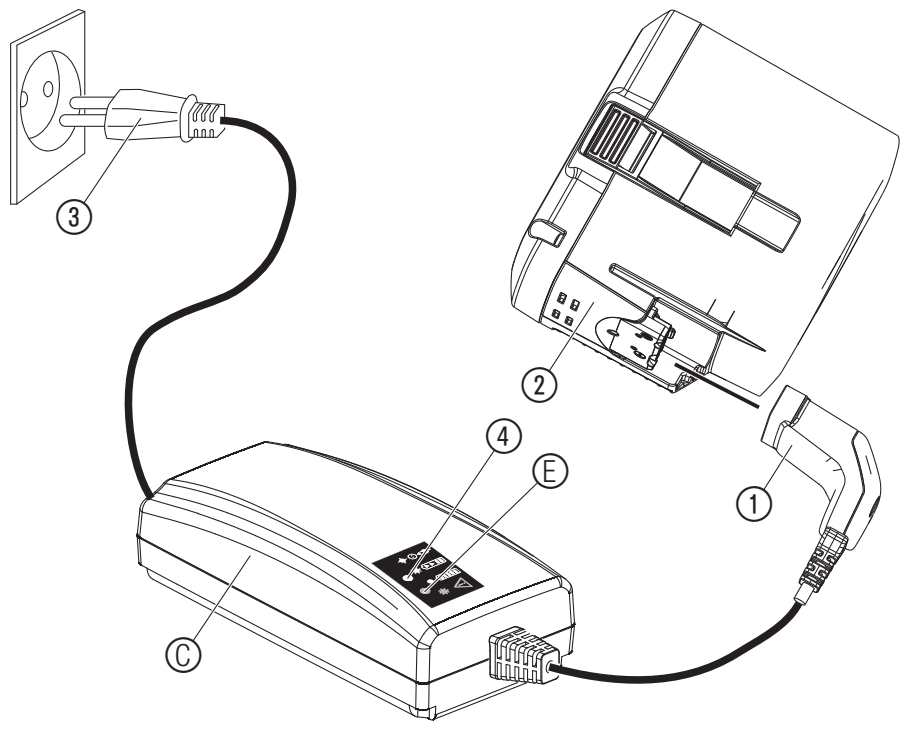
**AL Manual përdorimi**  
Ngarkuesi i baterive

**EST Kasutusjuhend**  
Akulaadija

**LT Eksploatavimo instrukcija**  
Akumuliatorių įkroviklis

**LV Lietošanas instrukcija**  
Akumulatoru lādētājs

# QC40 Art. 9845



# Nabíjačka akumulátora GARDENA QC40 obj. č. 9845

## Úvod:



Tieto pokyny sa pôvodne uvádzajú v angličtine. Ostatné jazykové verzie sú prekladom pôvodných pokynov.

Pozorne si prečítajte tieto prevádzkové pokyny a uvedené poznámky. Zoznámte sa s používaním akumulátora, technológiou nabíjania (pozrite si prevádzkové pokyny pre nabíjateľnú akumulátorovú jednotku GARDENA) a prečítajte si bezpečnostné pokyny.

Z bezpečnostných dôvodov by nabíjačku nemali používať deti mladšie ako 16 rokov, ako ani osoby, ktoré nie sú oboznámené s pokynmi. Osoby s obmedzenými fyzickými alebo psychickými schopnosťami smú tento výrobok používať iba pod dohľadom oprávnenej osoby alebo ak s boli s výrobkom oboznámení. Deti musia byť pod dozorom, aby sa zabezpečilo, že si s výrobkom nehrajú. Prístroj nikdy nepoužívajte, ak ste unavení alebo chorí alebo ste pod vplyvom alkoholu, drog či liekov.

→ Tieto prevádzkové pokyny uchovávajte na bezpečnom mieste.

## Určené použitie:

Nabíjačka GARDENA slúži na nabíjanie 40 V akumulátorov GARDENA.

Tento výrobok nie je určený na dlhodobé používanie.

## 1. BEZPEČNOSŤ

### Symbole na výrobku:



**Dodržiavajte bezpečnostné pokyny na nabíjačke.**



**Nabíjačku nevystavujte pôsobeniu dažďa alebo vlhkosti.**

*Ak sa do nabíjačky dostane voda, zvyšuje sa nebezpečenstvo úrazu elektrickým prúdom.*

### Všeobecné bezpečnostné upozornenia:

#### Elektrická bezpečnosť:

Na výrobky GARDENA používajte iba originálne systémový akumulátor GARDENA a nabíjajte ich iba v originálnej nabíjačke batérií QC40 od spoločnosti GARDENA. Batérie sú softvérové kódované.

Nabíjačka akumulátora QC40 slúži iba na nabíjanie systémových akumulátorov GARDENA.



**VAROVANIE! Minimalizujte riziko zasiahnutia elektrickým prúdom alebo skratu nasledovne:**

→ **Nepokúšajte sa nabíjačku batérií rozoberať. Nikdy nepripájajte koncovky nabíjačky ku kovovým predmetom, pretože tak môže nabíjačka**

**skratovať. Používajte schválené a neporušené elektrické zásuvky.**

Pred použitím skontrolujte, či výrobok nie je poškodený. Pravidelne kontrolujte, či je spojovací kábel nabíjačky batérií neporušený a či na ňom nie sú žiadne praskliny.

Pri prenášaní nedržte nabíjačku akumulátora za kábel a zástrčku nevyťahujte ťahaním za kábel.

Udržujte všetky káble a predlžovacie káble mimo dosahu vody, oleja a ostrých hrán. Ubezpečte sa, že kábel nie je prívaknutý vo dverách, plotoch a podobne. Inak môže spôsobiť, že konštrukcia bude pod napätím.

Akumulátor ani nabíjačku akumulátora nečistite vodou.

S produktom sa nesmú hrať deti.

Pri nabíjaní musí byť nabíjačka umiestnená na dobre vetranom mieste a pod strechou, aby bola chránená pred vlhkosťou.

Nabíjačku batérií používajte a skladujte iba vnútri.

Nabíjačku po použití odpojte.



#### **VAROVANIE!**

→ **V nabíjačke nenabíjajte akumulátory, ktoré sa nedajú dobíjať, ani ich v zariadení nepoužívajte.**



#### **NEBEZPEČENSTVO EXPLÓZIE!**

**Akumulátor chráňte pred horkom a ohňom. Neodkladajte ho na vykurovacie telesá, ani ho nevystavujte po dlhšiu dobu priamemu slnečnému žiareniu.**

**Nepoužívajte zariadenie vo výbušnom prostredí, napríklad v prítomnosti horľavých kvapalín, plynov alebo prachu. Akumulátory môžu vytvárať iskry, ktoré môžu zapáliť prach alebo výpary.**



#### **NEBEZPEČENSTVO POŽIARU!**

→ **Akumulátor sa musí pri nabíjaní umiestniť na nehorľavú žiaruvzdornú nevodivú podložku.**

**Žieravé a ľahko vznetlivé predmety je potrebné z okolia akumulátora a nabíjačky odstrániť. Nabíjačku a akumulátor počas nabíjania nezakrývajte.**

**V prípade výskytu dymu alebo plameňov okamžite odpojte nabíjačku akumulátora.**

**Ak spozorujete požiar: Uhaste plamene prostriedkami na zabránenie prístupu kyslíka.**

Nabíjačku batérií používajte iba vtedy, keď je teplota okolitého prostredia medzi 5 °C a 40 °C.

Nabíjačku používajte v prostredí, ktoré je dobre vetrané, suché a bez prachu.

#### **Nepoužívajte:**

- chybnú alebo poškodenú nabíjačku batérií.
- nabíjačku batérií vonku.

#### **Ne nabíjajte:**

- a nikdy nepoužívajte chybnú, poškodenú alebo deformovanú batériu.
- batériu v daždi alebo vo vlhkom prostredí.
- batériu na priamom slnečnom svetle.



#### **VAROVANIE! Riziko zasiahnutia elektrickým prúdom a skratu.**

→ **Používajte schválené a neporušené elektrické zásuvky. Skontrolujte, či kábel nie je poškodený.**

**Ak kábel vyzerá akokoľvek poškodený, vymeňte ho.**

**Nabíjačku akumulátora používajte a skladujte tak, aby ste predišli zakopnutiu o kábel.**

**Pripojte nabíjačku batérií k napätiu a frekvencii uvedenej na výkonovom štítku.**

**Pri používaní nabíjačky akumulátora používajte prúdový chránič (RCD).**

#### **Skladovanie:**

Nabíjačku akumulátora uskladňujte v priestoroch, kde sa teplota pohybuje v rozmedzí od 5 °C do 45 °C, a nikdy ju neskladujte na priamom slnečnom svetle.

Nabíjačku akumulátora uskladňujte iba v uzavretých a suchých priestoroch.

Batériu uskladňujte oddelene od nabíjačky batérií.

#### **Ďalšie bezpečnostné upozornenia:**

Nebezpečenstvo! Tento produkt vytvára počas prevádzky elektromagnetické pole. Toto pole môže za určitých okolností spôsobovať rušenie aktívnych alebo pasívnych implantovaných lekárskeho prístrojov. Zníženie rizika podmienok, ktoré môžu viesť k vážnemu alebo aj smrteľnému poraneniu, si vyžaduje, aby sa osoby s implantovnými pomôckami poradili so svojím lekárom a výrobcom pomôcky ešte pred použitím tohto produktu.

Nebezpečenstvo! Malé deti musia byť pri montáži v dostatočnej vzdialenosti. Pri montáži hrozí nebezpečenstvo prehltnutia malých dielov a nebezpečenstvo zadusenía sa umelohmotným vreckom.

## **2. UVEDENIE DO PREVÁDZKY**

### **Nabíjanie akumulátora (viď str. 2):**



#### **POZOR!**

**Nadmerné napätie poškodzuje akumulátor a nabíjačku.**

**Dbajte na používanie správneho elektrického napätia.**

Pred prvým použitím je potrebné úplne nabiť akumulátor.

Lítium-iónový akumulátor možno nabíjať v akomkoľvek stave nabitia a proces nabíjania možno kedykoľvek odpojiť bez poškodenia akumulátora (žiadny pamätový efekt).

1. Pripojte elektrický kábel ③ k nabíjačke ①.
2. Pripojte elektrický kábel ③ do elektrickej zásuvky s napätím 230 V.
3. Pripojte kábel nabíjačky ① k akumulátoru ②.

**Keď indikátor ovládania nabíjania ④ na nabíjačke každú sekundu nazeleno bliká, znamená to, že sa akumulátor nabíja.**

**Keď indikátor ovládania nabíjania ④ na nabíjačke nazeleno svieti, akumulátor je úplne nabitý.**

(Dĺžka nabíjania pozri 6. TECHNICKÉ ÚDAJE).

4. Počas nabíjania pravidelne kontrolujte stav nabitia.
5. Keď sa akumulátor úplne nabije, odpojte akumulátor ② od nabíjačky ③.
6. Odpojte nabíjačku ③ zo zásuvky.

### 3. ÚDRŽBA

Pred vložením batérie do nabíjačky batérií skontrolujte, či je batéria a nabíjačka čistá a či sú koncovky na batérii a nabíjačke vždy čisté a suché.

Vodiace dráhy batérie udržiavajte čisté.

#### Nepoužívajte tečúcu vodu.

→ Plastové diely čistite čistou a suchou handričkou.

### 4. SKLADOVANIE

#### Odstavenie z prevádzky:

Nabíjačka akumulátora sa musí uchovávať mimo dosah detí.

→ Uchovávajte nabíjačku akumulátora na suchom mieste bez výskytu vlhkosti a mrazov.

#### Likvidácia (podľa RL2012/19/EG):



Produkt sa nesmie vyhadzovať do bežného domového odpadu. Produkt sa musí zlikvidovať v súlade s platnými predpismi na ochranu životného prostredia.

Dôležité:

Produkt zlikvidujte v miestnom stredisku na zber a recykláciu odpadov alebo prostredníctvom neho.

### 5. ODSTRÁŇOVANIE PORÚCH

#### Chybové hlásenia LED-poruchy (vid' str. 2):

Porucha	Možná príčina	Odstánenie
Kontrolka nabíjania  na nabíjačke nesvieti.	Nabíjačka alebo nabíjaci kábel nie je správne pripojený.	Správne pripojte nabíjačku a nabíjaci kábel.
Kontrolka nabíjania  na nabíjačke bliká rýchlo (4-krát za sekundu).	Teplota akumulátora je mimo povoleného rozsahu.	Akumulátor používajte v prostredí, v ktorom sa teplota pohybuje od -10 °C do 40 °C.
Indikátor LED chyby  na nabíjačke bliká.	Chyba akumulátora.	Odpojte akumulátor a overte, či používate originálny akumulátor GARDENA.
Indikátor LED chyby  na nabíjačke svieti.	Teplota vnútri nabíjačky je príliš vysoká.	Obráťte sa na servis spoločnosti GARDENA.

Pri iných poruchách Vás žiadame, obrátiť sa na servis GARDENA. Opravy môžu byť vykonávané len na servisných miestach GARDENA alebo odbornými pracovníkmi autorizovanými GARDENOU.

### 6. TECHNICKÉ ÚDAJE

	obj. č. 9845
Menovitý výkon	100 W
Sieťové napätie	230 V
Sieťová frekvencia	50 Hz
Doba nabíjania akumulátora	obj. č. 9842/19090: pribl. 65 min. 80 % / pribl. 90 min. 100 % obj. č. 9843/19091: pribl. 105 min. 80 % / pribl. 240 min. 100 %

### 7. SERVIS/ZÁRUKA

#### Servis:

Kontaktujte, prosím, adresu na zadnej strane.

#### Záruka:

Spoločnosť GARDENA Manufacturing GmbH poskytuje záruku na tento výrobok počas obdobia 2 rokov (odo dňa nákupu). Táto záruka sa vzťahuje na všetky závažné chyby zariadenia, ktoré boli preukázateľne spôsobené chybou materiálu alebo výroby. V rámci záruky vymeníme produkt alebo ho bezplatne opravíme v prípade splnenia nasledujúcich podmienok:

- Produkt sa používal správne a v súlade s prevádzkovými pokynmi.
- Kupujúci ani neoprávnená tretia strana sa nepokúšali produkt opravovať.

Táto záruka výrobcu nemá žiadny vplyv na ďalšie existujúce nároky kupujúceho voči predajcovi/predávajúcemu, ktoré vyplývajú zo záruky. V prípade akýchkoľvek problémov s týmto výrobkom sa obráťte na naše servisné stredisko alebo odošlite chybný výrobok spolu s krátkym opisom problému (v prípade záručnej udalosti priložte aj kópiu dokladu o kúpe) a zaplateným poštovým priamo spoločnosti GARDENA Manufacturing GmbH.

## **D Produkthaftung**

Wir weisen ausdrücklich darauf hin, dass wir in Übereinstimmung mit dem Produkthaftungsgesetz nicht für Schäden haften, die durch unsere Erzeugnisse entstehen, wenn diese unsachgemäß repariert wurden oder wenn keine Originalteile von GARDENA oder zugelassene Teile verwendet wurden, und wenn die Reparaturen nicht von einem GARDENA Service-Center oder einem Fachhändler durchgeführt wurden. Entsprechendes gilt für Ergänzungsteile und Zubehör.

## **GB Product Liability**

We expressly point out that, in accordance with the product liability law, we are not liable for any damage caused by our products if it is because of improper repair or if parts replaced are not original GARDENA parts or approved parts, and, if the repairs were not done by a GARDENA Service Centre or an approved specialist. The same applies to spare parts and accessories.

## **F Responsabilité**

Nous vous signalons expressément que GARDENA n'est pas responsable des dommages causés par ses produits, dans la mesure où ces dommages seraient causés suite à une réparation non conforme, dans la mesure où, lors d'un échange de pièces, les pièces GARDENA d'origine ou approuvées n'auraient pas été utilisées, ou si la réparation n'a pas été effectuée par le service après-vente GARDENA ou l'un des Centres SAV agréés. Ceci est également valable pour tout ajout de pièces et d'accessoires autres que ceux préconisés par GARDENA.

## **NL Productaansprakelijkheid**

Wij wijzen er nadrukkelijk op dat in overeenstemming met de wet voor productaansprakelijkheid wij niet aansprakelijk zijn voor enige schade veroorzaakt door onze producten als gevolg van onjuiste reparatie of als er onderdelen vervangen zijn door andere dan originele GARDENA-onderdelen of goedgekeurde onderdelen en als de reparaties niet zijn uitgevoerd door een GARDENA-servicecentrum of een goedgekeurde specialist. Ditzelfde geldt voor extra-onderdelen en accessoires.

## **S Produktansvar**

Vi vill uttryckligen påpeka att, i enlighet med produktens ansvarsrätt, vi inte ansvarar för skada som orsakats av våra produkter om skadan beror på felaktig reparation eller om delar som byts ut inte är GARDENA-originaldelar eller godkända delar, och om reparationer inte har utförts av ett GARDENA-servicecenter eller en godkänd specialist. Samma sak gäller för kompletteringsdelar och tillbehör.

## **DK Produktansvar**

Vi understreger udtrykkeligt, at vi i overensstemmelse med produktansvarsbestemmelserne ikke hæfter for skader forårsaget af vores produkter på grund af forkert reparation eller udskiftning af dele med uoriginale GARDENA-komponenter eller komponenter, som ikke er godkendt af os, og hvis reparationer ikke er udført af et GARDENA-servicecenter eller en godkendt specialist. Det samme gælder for ekstra udstyr og tilbehør.

## **FI Tuotevastuu**

Ilmoitamme erityisesti, että tuotevastuulain mukaisesti emme ole vastuussa tuotteiden vaurioista, jos niiden syynä on virheellinen korjaaminen tai muiden kuin alkuperäisten GARDENA-varaosien tai hyväksytyjen varaosien käyttö tai jos korjauksia ei ole tehnyt GARDENA-huoltoliike tai valtuutettu asiantuntija. Tämä pätee myös lisäosiin ja lisävarusteisiin.

## **I Responsabilità del prodotto**

Si rende espressamente noto che, conformemente alla legislazione sulla responsabilità del prodotto, non si risponde di danni causati da nostri prodotti se originati da riparazioni eseguite non correttamente o da sostituzioni di parti effettuate con materiale non originale GARDENA o comunque da noi non approvato e, in ogni caso, qualora l'intervento non venga eseguito da un centro assistenza GARDENA o da personale specializzato autorizzato. Lo stesso vale per le parti complementari e gli accessori.

## **E Responsabilidad de productos**

Advertimos expresamente que, de acuerdo con la ley de fiabilidad del producto, no nos hacemos responsables de ningún daño causado por nuestros productos si es el resultado de una reparación incorrecta, si las piezas de recambio no son piezas originales de GARDENA o piezas homologadas, o si la reparación no la ha realizado un centro de servicio de GARDENA o un especialista autorizado. Lo mismo es aplicable para las piezas complementarias y accesorios.

## **P Responsabilidade sobre o produto**

Relembremos expressamente que, em conformidade com a lei de responsabilidade pelo produto, não nos responsabilizamos por quaisquer danos causados pelos nossos produtos se forem provocados por reparações inadequadas ou se as peças substituídas não forem peças GARDENA originais ou peças aprovadas e se as reparações não tiverem sido realizadas por um centro de assistência GARDENA ou por um especialista aprovado. Esta restrição valerá também para peças adicionais e acessórios.

## **PL Odpowiedzialność za produkt**

Wyraźnie zwracamy uwagę, że zgodnie z obowiązującymi przepisami nie ponosimy odpowiedzialności za żadne szkody spowodowane przez nasze produkty, jeśli doszło do nich w wyniku niewłaściwej naprawy lub użycia nieoryginalnych bądź niezatwierdzonych części zamiennych GARDENA i jeśli naprawy nie zostały przeprowadzone przez centrum serwisowe GARDENA lub autoryzowanego specjalistę. Dotyczy to również części uzupełniających i oprzyrządowania.

## **H Termékszavatosság**

Nyomatékosan utalunk arra a tényre, hogy a termékszavatossági törvény szerint nem kell jótállást vállalnunk azokra a károokra, amelyeket nem a mi készülékeink okoztak, ha ezeket szakszerűtlen javítás okozta vagy egy alkatrész kicserélésénél nem a mi eredeti GARDENA alkatrészeinket vagy általunk engedélyezett alkatrészeket használták fel és a javítást nem a GARDENA szerviz vagy egy erre felhatalmazott szakember végezte. Hasonlóképpen érvényes ez a kiegészítő alkatrészekre és tartozékokra is.

## **CZ Odpovědnost za výrobek**

Výslovně upozorňujeme na to, že podle zákona o odpovědnosti za výrobek neneseme odpovědnost za škody způsobené našimi přístroji, pokud byly způsobené neodbornou opravou nebo použitím jiných než našich originálních náhradních dílů GARDENA nebo námi schválených dílů a neprovedením opravy servisem GARDENA nebo autorizovaným odborníkem. Odpovídající platí i pro doplňkové díly a příslušenství.

## **SK Predmet záruky**

Upozorňujeme dôrazne na to, že podľa zákona o poskytovaní záruk nezodpovedáme za škody spôsobené našimi výrobkami, v prípade, že boli boli vyvolané neodbornými opravami, výmenou dielcov, ktoré nepatria k originálnym dielom GARDENA alebo neboli nami schválené rovnako boli spôsobené servisnými zásahmi, ktoré neboli vykonané servisom GARDENA alebo autorizovaným odborníkom. Rovnako to platí pre doplnky a príslušenstvo.

## **GR Ευθύνη για το προϊόν**

Σας υπενθυμίζουμε ρητά, ότι σύμφωνα με το νόμο περί ευθύνης για τα προϊόντα δεν ευθυνόμαστε για ενδεχόμενες βλάβες που προκαλούνται από τις συσκευές μας, εφόσον οφείλονται σε μία ακατάλληλη επισκευή ή σε μια αντικατάσταση τμημάτων για την οποία δεν έχουν χρησιμοποιηθεί τα πρωτότυπα ανταλλακτικά της GARDENA ή τα από μας συγκεκριμένα ανταλλακτικά και σε περίπτωση που δεν εκτελείται η επισκευή από το Τμήμα Εξυπηρέτησης Πελατών της GARDENA ή από έναν εξουσιοδοτημένο εξειδικευμένο τεχνίτη. Το ίδιο ισχύει για εξαρτήματα και συμπληρωματικά τμήματα.

## **SLO Jamstvo za izdelek**

Izrecno izjavljamo, v skladu z ustreznimi zakonodajo, ki ureja odgovornost proizvajalca, da ne prevzemamo nikakršne odgovornosti za poškodbe, ki bi jih naši izdelki povzročili zaradi neustreznega popravila ali uporabe neoriginalnih ali neodobrenih nadomestnih delov (ki jih ne izdelata podjetje GARDENA) ali če popravil ne bi opravil servisni center GARDENA ali pooblaščen specialist. Enako velja tudi za nadomestne dele in opremo.

## **HR Odgovornost za proizvod**

Izričito naglašavamo kako, u skladu sa zakonom o odgovornosti za proizvode, nismo odgovorni za bilo koja oštećenja uzrokovana našim proizvodima ako su posljedica nepravilnog popravka ili zamjene dijelova s neoriginalnim dijelovima ili dijelovima bez odobrenja tvrtke GARDENA i ako popravci nisu provedeni u servisnom centru tvrtke GARDENA ili ako ih nije proveo odobreni stručnjak. Isto vrijedi i za dodatne dijelove i pribor.

## **RO Responsabilitatea legala a produsului**

Menționăm în mod expres că, în conformitate cu legea privind răspunderea pentru produs, nu suntem răspunzători pentru nicio deteriorare provocată de produsele noastre, dacă se datorează reparării necorespunzătoare sau dacă piesele înlocuite nu sunt piese originale GARDENA sau piese aprobate și dacă reparațiile nu au fost efectuate de un Centru de service GARDENA sau de un specialist autorizat. Aceleași prevederi se aplica și pieselor de schimb și accesoriilor.

## **BG Отговорност за качество**

Ние изрично посочваме, че в съответствие със закона за отговорността за продукта не носим отговорност за повреди, причинени от нашите продукти, ако това се дължи на неправилен ремонт или ако заменените части не са оригинални части на GARDENA или одобрени части, или ако ремонтните дейности не са били извършени от сервизен център на GARDENA или от одобрен специалист. Същото важи за допълнителните части и принадлежности.

## **EST Tootevastutus**

Me teatame sõnaselgelt, et vastavalt tootevastutuse seadusele ei vastuta me mis tahes meie toodete põhjustatud kahjude eest, mis on tekkinud toote ebaõige parandamise tõttu või varuosadena GARDENA mitte-originaalvaruosade või heakskiidetud varuosade kasutamise tõttu või parandustööde tegemise tõttu mujal kui GARDENA hoolduskeskuses või heakskiidetud spetsialisti juures. Sama kehtib lisadetailide ja tarvikute kohta.

## **LT Atsakomybė už produkciją**

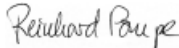
Mes aiškiai pareiškiamo, kad atsižvelgiant į gaminių patikimumo įstatymą nepriisiame atsakomybės dėl bet kokios žalos, patirtos dėl mūsų gaminių, jeigu jie buvo netinkamai taisomi arba jų dalys buvo pakeistos neoriginaliomis GARDENA dalimis ar nepatvirtintomis dalimis, arba jeigu remontu darbai buvo atliekami ne GARDENA techninės priežiūros centro specialistų. Tas pats galioja papildomoms dalims ir priedams.

## **LV Produkta atbildība**

Mēs skaidri norādām uz to, ka saskaņā ar Produktu atbildības likumu, mēs neatbildam par mūsu iekārtu radītiem zaudējumiem, ciktāl tos ir izraisījis neatbilstošs remonts vai daļu nomaiņa ar neoriģinālām GARDENA daļām vai ne ar mūsu norādītajām detaļām un remontu nav veicis GARDENA serviss vai pilnvarots speciālists. Tas pats attiecas uz papildinošajām daļām un piederumiem.

<p><b>D CE-Konformitätserklärung</b> Der Unterzeichnete Husqvarna AB, 561 82 Huskvarna, Sweden bestätigt, dass die nachfolgend bezeichneten Geräte in der von uns in Verkehr gebrachten Ausführung die Anforderungen der harmonisierten EU-Richtlinien, EU-Sicherheitsstandards und produktspezifischen Standards erfüllen. Bei einer nicht mit uns abgestimmten Änderung der Geräte verliert diese Erklärung ihre Gültigkeit.</p>	<p><b>H EU-Megfelöléségi nyilatkozat</b> Alulírott, a Husqvarna AB, 561 82 Huskvarna, Sweden igazolja azt, hogy az alábbiakban megnevezett készülékek, az általunk forgalomba hozott kivitelben teljesítik a harmonizációs EU-irányelvek, az EU biztonsági szabványok és a termékre jellemző szabványok követelményeit. Ha a készülékeken a mi beleegyezésünk nélkül változtatást végeznek, akkor ez a nyilatkozat érvényét veszti.</p>
<p><b>GB CE Declaration</b> The undersigned Husqvarna AB, 561 82 Huskvarna, Sweden hereby certifies that, when leaving our factory, the units indicated below are in accordance with the harmonised EU guidelines, EU standards of safety and product specific standards. This certificate becomes void if the units are modified without our approval.</p>	<p><b>CZ Prohlášení o shodě EU</b> Podepsaný Husqvarna AB, 561 82 Huskvarna, Sweden potvrzuje, že dále uvedené přístroje v rámci do provozu uvedeném provedení splňují požadavky harmonizovaných směrnic EU, bezpečnostních norem EU a norem specifických pro výrobek. Při námi neschválené změně přístroje ztrácí toto prohlášení platnost.</p>
<p><b>F Certificat de conformité aux directives européennes</b> Le constructeur, soussigné : Husqvarna AB, 561 82 Huskvarna, Sweden déclare que à la sortie de ses usines le matériel neuf désigné ci-dessous était conforme aux prescriptions des directives européennes énoncées ci-après et conforme aux règles de sécurité et autres règles qui lui sont applicables dans le cadre de l'Union européenne. Toute modification portée sur ce produit sans l'accord express de GARDENA supprime la validité de ce certificat.</p>	<p><b>SK EU-Vyhlasenie o zhode</b> Nižšie uvedené firma Husqvarna AB, 561 82 Huskvarna, Sweden vyhlasuje, že uvedené zariadenia, ktoré uviedla na trh v tomto vyhotovení, spĺňajú požiadavky harmonizovaných smerníc EU, bezpečnostných noriem EU a noriem špecifických pre výrobok. Pri zmene zariadenia, ktorá nebola odsúhlasená výrobcom stráca toto vyhlásenie platnosť.</p>
<p><b>NL EU-overeenstemmingsverklaring</b> Ondergetekende Husqvarna AB, 561 82 Huskvarna, Sweden bevestigt, dat de volgende genoemde apparaten in de door ons in de handel gebrachte uitvoering voldoen aan de eis van, en in overeenstemming zijn met de EU-richtlijnen, de EU-veiligheidsstandaard en de voor het product specifieke standaard. Bij een niet met ons afgestemde verandering aan de apparaten verliest deze verklaring haar geldigheid.</p>	<p><b>GR Δήλωση Συμμόρφωσης προς τις Οδηγίες της ΕΕ</b> Η υπογράφουσα Husqvarna AB, 561 82 Huskvarna, Sweden δηλώνει, ότι τα εξής αναφερόμενα εκδιδόμενα από την εταιρία μας προϊόντα ανταποκρίνονται σε όλες τις αναφορούμενες προδιαγραφές της ΕΕ, στα πρότυπα ασφαλείας της ΕΕ και στα ειδικά για το προϊόν πρότυπα. Σε μία μη συμφωνημένη με την εταιρία μας τροποποίηση των συσκευών αυτή η δήλωση χάνει την ισχύ της.</p>
<p><b>S EU Tillverkarintyg</b> Undertecknad firma Husqvarna AB, 561 82 Huskvarna, Sweden intygar härmed att nedan nämnda produkter överensstämmer med EU:s direktiv, EU:s säkerhetsstandard och produktspecifikation. Detta intyg upphör att gälla om produkten ändras utan vårt tillstånd.</p>	<p><b>SLO EU-izjava o skladnosti</b> Podpisani proizvajalec »Husqvarna AB, 561 82 Huskvarna, Sweden« s podpisom potrjuje, da sledeče opisana naprava, ki smo jo poslali na tržišče izpolnjuje zahteve harmoniziranih standardov ES-smernic, ES-varnostnih standardov in izdelku specifičnih standardov. V primeru spremembe na napravi brez našega pisnega dovoljenja ta izjava izgubi svoj pomen in veljavnost.</p>
<p><b>DK EU Overensstemmelse certificat</b> Undertegnede Husqvarna AB, 561 82 Huskvarna, Sweden bekræfter hermed, at enheder listed herunder, ved afsendelse fra fabrikken, er i overensstemmelse med harmoniserede EU retningslinier, EU sikkerheds standarder og produkt specifikations standarder. Dette certifikat træder ud af kraft hvis enhederne er ændret uden vor godkendelse.</p>	<p><b>HR Izjava o sukladnosti EU-a</b> Dolje potpisana tvrtka Husqvarna AB, 561 82 Huskvarna, Sweden ovime potvrđuje da dolje navedeni uređaji u izvedbi plasirajući na tržište ispunjavaju zahtjeve harmoniziranih EU smjernica, EU sigurnosnih normi i normi za određene proizvode. Ova izjava postaje ništava u slučaju izmjene uređaja koje nismo odobrili.</p>
<p><b>FI EU-yhdenmukaisuusvakuutus</b> Allekirjoittanut Husqvarna AB, 561 82 Huskvarna, Sweden vakuuttaa, että allamainitut laitteet täyttävät tehtaaltamme lähiesään yhdenmukaistetujen EU-direktiivien, EU-turvallisuusstandardien ja tuotekohtaisten standardien vaatimukset. Laitteisiin tehdyt muutokset, joista ei ole sovittu kanssamme, johtavat tämän vakuutuksen raukaamiseen.</p>	<p><b>RO UE-Certificat de conformitate</b> Prin prezenta Husqvarna AB, 561 82 Huskvarna, Sweden, certificata faptul ca, in momentul in care produsele mentionate mai jos ies din fabrica sunt in concordanta cu directivele UE, standardele de siguranta UE si standardele specifice ale produsului UE. Acest certificat devine nul in cazul modificarii aparatului fara aprobarea noastra.</p>
<p><b>I Dichiarazione di conformità alle norme UE</b> La sottoscritta Husqvarna AB, 561 82 Huskvarna, Sweden certifica che il prodotto qui di seguito indicato, nei modelli da noi commercializzati, è conforme alle direttive armonizzate UE nonché agli standard di sicurezza e agli standard specifici di prodotto. Qualunque modifica apportata al prodotto senza nostra specifica autorizzazione invalida la presente dichiarazione.</p>	<p><b>BG ЕС-Декларация за съответствие</b> Подписаната фирма Husqvarna AB, 561 82 Huskvarna, Sweden декларира, че описаните по-долу уређи, пуснати в продажба съгласно нашата спецификация, изпълняват изискванията на хармонизираните ЕС-директиви, ЕС-станданти за безопасност и специфичните производствени стандарти. При промяна на уређа, която не е съгласувана с нас, тази декларация губи своята валидност.</p>
<p><b>E Declaración de conformidad de la UE</b> El que suscribe Husqvarna AB, 561 82 Huskvarna, Sweden declara que la presente mercancía, objeto de la presente declaración, cumple con todas las normas de la UE, en lo que a normas técnicas, de homologación y de seguridad se refiere. En caso de realizar cualquier modificación en la presente mercancía sin nuestra previa autorización, esta declaración pierde su validez.</p>	<p><b>EST ELI vastavusdeklaratsioon</b> Allkirjutanu Husqvarna AB, 561 82 Huskvarna, Sweden kinnitab, et kirjeldatud seade vastab meie poole riiglesse viidud kujul ELi harmoniseeritud direktiividele, ELi ohutusstandarditele ja tootega seotud standarditele. Meiega kooskõlastamata muudatuse tegemise korral seadmel kaotab see deklaratsioon kehtivuse.</p>
<p><b>P Certificado de conformidade da UE</b> Os abaixo mencionados Husqvarna AB, 561 82 Huskvarna, Sweden, por este meio certificam que ao sair da fábrica os aparelhos abaixo mencionados estão de acordo com as direttrizes harmonizadas da UE, padrões de segurança e de produtos específicos. Este certificado ficará nulo se as unidades forem modificadas sem a nossa aprovação.</p>	<p><b>LT ES Atitikties deklaracija</b> Pasirašanti įmonė Husqvarna AB, 561 82 Huskvarna, Sweden patvirtina, kad žemiau nurodyti prietaisai ir jų modeliai, kurie buvo pagaminti mūsų gamykloje atitinka ES direktyvas, ES saugumo standartus ir specifinius gaminių standartus. Atlikus bet kokį prietaiso pakeitimą, kuris nėra suderintas su mumis, ši deklaracija praranda galiojimą.</p>
<p><b>PL Deklaracja zgodności Unii Europejskiej</b> Husqvarna AB, 561 82 Huskvarna, Sweden potwierdza, że poniżej określone urządzenia w wersji oferowanej przez nas do sprzedaży spełniają wymagania zharmonizowanych dyrektyw Unii Europejskiej, standardu bezpieczeństwa Unii Europejskiej i standardu specyficznego dla tego typu produktów. W przypadku zmiany urządzenia, która nie została z nami uzgodniona, niniejsza deklaracja traci moc obowiązującą.</p>	<p><b>LV ES-atbilstības deklaracija</b> Parakstījis Husqvarna AB, 561 82 Huskvarna, Sweden, Vācija apstiprina, ka sekojoši apzīmētās iekārtas, kuras mēs izplātam, savā izpildījumā atbilst harmonizētajām ES direktīvām, ES drošības standartiem un produkta specifiskajiem standartiem. Ar mūsu neapstiprinātām izmaiņām iekārtā šī deklarācija zaudē savu derīgumu.</p>



Bezeichnung des Produkts: Description of the product: Désignation du matériel : Omschrijving van de apparaten: Produktbeskrivning: Beskrivelse af produktet: Laitteiden nimitys: Descrizione dei prodotti: Descripción de la mercancía: Descrição dos aparelhos: Nazwa urządzenia: A készülékek megnevezése: Označení přístrojů: Označenie zariadenia: Ονομασία της συσκευής: Opis naprave: Oznaka uređaja: Descrierea articolelor: Обозначение на уредите: Seadmete nimetus: Prietaisų pavadinimas: Iekārtu apzīmējums:	<b>Akku Ladegerät</b> <b>Battery Charger</b> <b>Chargeur de batterie</b> <b>Acculader</b> <b>Batteriladdare</b> <b>Batterioplader</b> <b>Akkulaturi</b> <b>Caricabatteria</b> <b>Cargador de batería</b> <b>Carregador</b> <b>Ładowarka</b> <b>Akkumulátortöltő</b> <b>Nabíječka baterii</b> <b>Nabijačka akumulatora</b> <b>Φορτιστής μπαταρίας</b> <b>Polnilnik baterije</b> <b>Punjač baterije</b> <b>İncarcător de baterie</b> <b>Зарядно устройство за батерия</b> <b>Akulaadija</b> <b>Akumulatorių įkroviklis</b> <b>Akumulatoru lādētājs</b>	Hinterlegte Dokumentation: GARDENA Technische Dokumentation, M. Kugler, 89079 Ulm  Deposited Documentation: GARDENA Technical Documentation, M. Kugler, 89079 Ulm  Documentation déposée: Documentation technique GARDENA, M. Kugler, 89079 Ulm		
Typ-Bezeichnung: Product type: Désignation du modèle: Type-aanduiding: Typbeteckning: Type-betegnelse: Tuypipikuvauus: Tipologia: Designación del tipo: Designação do modelo: Označenie typu: Tipus megnevezése:	Typové označení: Typ-označenie: Ονομασία τύπου: Naziv tipa: Oznaka tipa: Denumirea tipului: Тип-наименование: Tüübi nimetus: Tipo pavadinimas: Tipa apzīmējums:	Artikel-Nummer: Article-Number: Référence : Artikelnummer: Artikelnummer: Ref.-nummer: Tuotenumro: Numero articolo: Número de artículo: Referència: Numer artykułu: Cikkszám: Číslo výrobku:	Číslo výrobku: Κωδικός: Številka artikla: Broj artikla: Număr articol: Артикулен номер: Artikli number: Gaminio numeris: Preces numurs:	Anbringningsjahr der CE-Kennzeichnung: Year of CE marking: Année d'apposition du marquage CE : Installatiejaar van de CE-aanduiding: Märkningsår: CE-Mærkningsår: CE-merkin kiinnitysvuosi: Anno di applicazione della certificazione CE: Colocación del distintivo CE: Ano de marcação pela CE: Rok nadania oznakowania CE: CE-jelzés elhelyezésének éve: Rok umístění značky CE: Rok udelenia značky CE: Έτος σήματος CE: Leto namestitve CE-oznake: Godina dobivanja CE oznake: Anul de marcare CE: Година на поставяне на CE-маркировка: CE-märgistuse paigaldamise aasta: Metal, kada pažymėta CE-ženklu: CE-marķējuma uzlikšanas gads:
<b>QC40</b>		<b>9845</b>		<b>2016</b>
CE-Richtlinien: CE-Directives: Directives CE : CE-richtlijnen: CE-direktiv: CE-direktiver: CE-merkinnät: Direttive CE: Directivas CE: Diretivas CE: Dyrektywy CE: CE irányelvek: Směrnice CE: Označenie CE: Οδηγίες CE: CE-direktive: CE smjernice: Directivele CE:	CE-Директиви: CE direktivid: CE direktivos: CE direktivas:	<b>2014/35/EC</b> <b>2014/30/EC</b> <b>2011/65/EC</b>		Ulm, den 12.09.2016 Ulm, 12.09.2016 Fait à Ulm, le 12.09.2016 Ulm, 12-09-2016 Ulm, 2016.09.12. Ulm, 12.09.2016 Ulmissa, 12.09.2016 Ulm, 12.09.2016 Ulm, 12.09.2016 Ulm, dnia 12.09.2016 Ulm, 12.09.2016 Ulm, 12.09.2016 Ulm, 12.09.2016 Ulm, 12.09.2016 Ulm, 12.09.2016 Ulm, 12.09.2016 Ulm, 12.09.2016 Ulm, 12.09.2016 Ulm, 12.09.2016 Ulm, 12.09.2016 Ulm, 12.09.2016 Ulme, 12.09.2016
Harmonisierte EN: / Harmonised EN:	<b>EN 60335-1</b> <b>EN 60335-2-29</b>		 <b>Reinhard Pompe</b> Vice President	

**Deutschland / Germany**

**GARDENA**  
Manufacturing GmbH  
Central Service  
Hans-Lorenser-Straße 40  
D-89079 Ulm  
Produktfragen:  
(+49) 731 490-123  
Reparaturen:  
(+49) 731 490-290  
service@gardena.com

**Albania**

**COBALT** Sh.p.k.  
Rr. Siri Kodra  
1000 Tirana

**Argentina**

Husqvarna Argentina S.A.  
Av. del Libertador 5954 –  
Piso 11 – Torre B  
(C1428APR) Buenos Aires  
Phone: (+54) 11 5194 5000  
info.gardena@  
ar.husqvarna.com

**Armenia**

Garden Land Ltd.  
61 Tigran Mets  
0005 Yerevan

**Australia**

Husqvarna Australia Pty. Ltd.  
Locked Bag 5  
Central Coast BC  
NSW 2252  
Phone: (+61) (0) 2 4352 7400  
customer.service@  
husqvarna.com.au

**Austria / Österreich**

Husqvarna Austria GmbH  
Industriezeile 36  
4010 Linz  
Tel.: (+43) 732 77 01 01-485  
service.gardena@  
husqvarnagroup.com

**Azerbaijan**

Firm Progress  
a. Aliyev Str. 26A  
1052 Bakı

**Belgium**

**GARDENA** Belgium NV/SA  
Sterrebeekstraat 163  
1930 Zaventem  
Phone: (+32) 2 720 92 12  
Mail: info@gardena.be

**Bosnia / Herzegovina**

**SILK TRADE** d.o.o.  
Industrijska zona Bukva bb  
74260 Tešanj

**Brazil**

Husqvarna do Brasil Ltda  
Av. Francisco Matarazzo,  
1400 – 19º andar  
São Paulo – SP  
CEP: 05001-903  
Tel. 0800-112252  
marketing.br.husqvarna@  
husqvarna.com.br

**Bulgaria**

Хускварна България ЕООД  
Бул. „Андрей Липчев“ № 72  
1799 София  
Tel.: (+359) 02/975 3076  
www.husqvarna.bg

**Canada / USA**

**GARDENA** Canada Ltd.  
100 Summerlea Road  
Brampton, Ontario L6T 4X3  
Phone: (+1) 905 792 9330  
info@gardenacanada.com

**Chile**

Maquinarias Agroforestales  
Ltda. (Maga Ltda.)  
Santiago, Chile  
Avda. Chesterton  
# 8355 comuna Las Condes  
Phone: (+56) 2 202 4417  
Dalton@maga.cl  
Zipcode: 7560330  
Temuco, Chile  
Avda. Valparaiso # 01466  
Phone: (+56) 45 222 126  
Zipcode: 4780441

**China**

Husqvarna (China) Machinery  
Manufacturing Co., Ltd.  
No. 1355, Jia Xin Rd.,  
Ma Lu Zhen, Jia Ding Dist.,  
Shanghai  
201801  
Phone: (+86) 21 59159629  
Domestic Sales  
www.gardena.com.cn

**Colombia**

Husqvarna Colombia S.A.  
Calle 18 No. 68 D-31, zona  
Industrial de Montevideo  
Bogotá, Cundinamarca  
Tel. 571 2922700 ext. 105  
jairo.salazar@  
husqvarna.com.co

**Costa Rica**

Compania Exim  
Euroberoamericana S.A.  
Los Colegios, Moravia,  
200 metros al Sur del Colegio  
Saint Francis – San José  
Phone: (+506) 297 68 83  
exim\_euro@racsa.co.cr

**Croatia**

**SILK ADRIA** d.o.o.  
Josipa Lončara 3  
10090 Zagreb  
Phone: (+385) 1 3794 580  
silk.adria@zg.t-com.hr

**Cyprus**

Med Marketing  
17 Digeni Akriti Ave  
P.O. Box 27017  
1641 Nicosia

**Czech Republic**

Husqvarna Česko s.r.o.  
Türkova 2319/5b  
149 00 Praha 4 – Chodov  
Bezpłatná infolinka:  
800 100 425  
servis@cz.husqvarna.com

**Denmark**

**GARDENA / Husqvarna**  
Consumer Outdoor Products  
Salgsafdelning Danmark  
Box 9003  
S-200 39 Malmö  
info@gardena.dk

**Dominican Republic**

**BOSQUESA, S.R.L**  
Carretera Santiago Licey  
Km. 5 ½  
Esquina Copal II.  
Santiago  
Dominican Republic  
Phone: (+809) 736-0333  
joserbosquesa@claro.net.do

**Ecuador**

Husqvarna Ecuador S.A.  
Arupos E1-181 y 10 de  
Agosto Quito, Pichincha  
Tel. (+593) 22800739  
francisco.jacom@  
husqvarna.com.ec

**Estonia**

Husqvarna Eesti OÜ  
Consumer Outdoor Products  
Kesk tee 10, Aaviku küla  
Rae vald  
Harju maakond  
75305 Estonia  
kontakt.etj@husqvarna.ee

**Finland**

Oy Husqvarna Ab  
Consumer Outdoor Products  
Lauttarhankatu 8 / P.L 3  
00581 HELSINKI  
info@gardena.fi

**France**

Husqvarna France  
9/11 Allée des pierres mayettes  
92635 Gennevilliers Cedex  
France  
http://www.gardena.com/fr  
N° AZUR: 0 810 00 78 23  
(Prix d'un appel local)

**Georgia**

**ALD Group**  
Bellashvili 8  
1159 Tbilisi

**Great Britain**

Husqvarna UK Ltd  
Preston Road  
Aycliffe Industrial Park  
Newton Aycliffe  
Consumer Durham  
DL5 6UP  
info.gardena@  
husqvarna.co.uk

**Greece**

Π.ΠΑΠΑΔΟΠΟΥΛΟΣ ΑΕΒΕ  
Λεωφ. Αθηνών 92  
Αθήνα  
Τ.Κ.104 42  
Ελλάδα  
Τηλ. (+30) 210 5193 100  
info@papadopoulos.com.gr

**Hungary**

Husqvarna Magyarorszáig Kft.  
Ezred u. 1-3  
1044 Budapest  
Telefon: (+36) 1 251-4161  
vevoszolgalat.husqvarna@  
husqvarna.hu

**Iceland**

Ó. Johnson & Kaaber  
Tunguhalsi 1  
110 Reykjavik  
ojo@oik.is

**Ireland**

Husqvarna UK Ltd  
Preston Road  
Aycliffe Industrial Park  
Newton Aycliffe  
Consumer Durham  
DL5 6UP  
info.gardena@  
husqvarna.co.uk

**Italy**

Husqvarna Italia S.p.A.  
Via Como 72  
23868 VALMADRERA (LC)  
Phone: (+39) 0341.203.111  
info@gardenaitalia.it

**Japan**

**KAKUICHI** Co. Ltd.  
Sumitomo Realty &  
Development Kojimachi  
BLDG., 8F  
5-1 Nibanencho  
Chiyoda-ku  
Tokyo 102-0084  
Phone: (+81) 33 264 4721  
m\_ishihara@kaku-icchi.co.jp

**Kazakhstan**

**LAMED** Ltd.  
155/1, Tazhibayevoy Str.  
050060 Almaty  
IP Schmidt  
Abayavenue 3B  
110 005 Kostanay

**Korea**

Kyung Jin Trading CO., LTD.  
107-4, SunDuk Bld.,  
YangJae-dong,  
Seocho-gu,  
Seoul, (zipcode: 137-891)  
Phone: (+82) (0)2 574-6300

**Kyrgyzstan**

Alye Maki  
av. Molodaya Guardir J 3  
720014  
Bishkek

**Latvia**

Husqvarna Latvija  
Consumer Outdoor Products  
Bākužu iela 6  
LV-1024 Rīga  
info@husqvarna.lv

**Lithuania**

UAB Husqvarna Lietuva  
Consumer Outdoor Products  
Atleties pl. 77C  
LT-52104 Kaunas  
centras@husqvarna.lt

**Luxembourg**

Magasins Jules Neuberg  
39, rue Jacques Stas  
Luxembourg-Gasperich 2549  
Case Postale No. 12  
Luxembourg 2010  
Phone: (+352) 40 14 01  
api@neuberg.lu

**Mexico**

**AFOSA**  
Av. Lopez Mateos Sur # 5019  
Col. La Calma 45070  
Zapopan, Jalisco  
Mexico  
Phone: (+52) 33 3818-3434  
icornejo@afosa.com.mx

**Moldova**

Convel S.R.L.  
290A Muncesti Str.  
2002 Chisinau

**Netherlands**

**GARDENA** Nederland B.V.  
Postbus 50176  
1305 AD ALMERE  
Phone: (+31) 36 521 00 00  
info@gardena.nl

**Neth. Antilles**

Jonka Enterprises N.V.  
Sta. Rosa Weg 196  
P.O. Box 8200  
Curaçao  
Phone: (+599) 9 767 66 55  
pgrm@jonka.com

**New Zealand**

Husqvarna New Zealand Ltd.  
PO Box 76-437  
Manukau City 2241  
Phone: (+64) (0) 9 9202410  
support.nz@husqvarna.co.nz

**Norway**

**GARDENA**  
Husqvarna Consumer  
Outdoor Products  
Salgskontor Norge  
Klevereien 6  
1540 Vestby  
info@gardena.no

**Peru**

Husqvarna Perú S.A.  
Jr. Ramón Cárcamo 710  
Lima 1  
Tel: (+51) 1 3320400 ext. 416  
juan.remuzog@  
husqvarna.com

**Poland**

Husqvarna  
Poland Spółka z o.o.  
ul. Wysockiego 15 b  
03-371 Warszawa  
Phone: (+48) 22 330 96 00  
gardena@husqvarna.com.pl

**Portugal**

Husqvarna Portugal, SA  
Laga – Albarraque  
2635 – 595 R/o de Mouro  
Tel.: (+351) 21 922 85 30  
Fax: (+351) 21 922 85 36  
info@gardena.pt

**Romania**

Madex International Srl  
Soseaua Odaii 117-123,  
RO 019603 Bucuresti, S 1  
Phone: (+40) 21 352.76.03  
madex@ines.ro

**Russia / Россия**

ООО „Хускварна“  
141400, Московская обл.,  
г. Химки,  
улица Ленинградская,  
владение 39, стр.6  
Бизнес Центр  
"Химки Бизнес Парк",  
помещение 0802.04  
http://www.gardena.ru

**Serbia**

Domel d.o.o.  
Autoput za Novi Sad bb  
11273 Beograd  
Phone: (+381) 11 848 88 12  
mirosavl.jejina@domel.rs

**Singapore**

Hy-Ray PRIVATE LIMITED  
40 Jalan Pemimpin  
#02-08 Tat Ann Building  
Singapore 577185  
Phone: (+65) 6253 2277  
shying@hyray.com.sg

**Slovak Republic**

Husqvarna Česko s.r.o.  
Türkova 2319/5b  
149 00 Praha 4 – Chodov  
Bezpłatná infolinka:  
800 154 044  
servis@sk.husqvarna.com

**Slovenia**

Husqvarna Austria GmbH  
Industriezeile 36  
4010 Linz  
Tel.: (+43) 732 77 01 01-485  
service.gardena@  
husqvarnagroup.com

**South Africa**

Husqvarna  
South Africa (Pty) Ltd  
Postnet Suite 250  
Private Bag X6,  
Cascades, 3202  
South Africa  
Phone: (+27) 33 846 9700  
info@gardena.co.za

**Spain**

Husqvarna España S.A.  
Calle de Rivas nº 10  
28052 Madrid  
Phone: (+34) 91 708 05 00  
atencioncliente@gardena.es

**Suriname**

Agrofix n.v.  
Verlengde Hogestraat # 22  
Phone: (+597) 472426  
agrofix@sr.net  
Pobox : 2006  
Paramaribo  
Suriname – South America

**Sweden**

Husqvarna AB  
S-561 82 Huskvarna  
info@gardena.se

**Switzerland / Schweiz**

Husqvarna Schweiz AG  
Consumer Products  
Industriestrasse 10  
5506 Mägenwil  
Phone: (+41) (0) 62 887 37 90  
info@gardena.ch

**Turkey**

**GARDENA** Dost Diş Ticaret  
Müesseslik A.Ş.  
Sanayi Cad. Adil Sokak  
No: 1/B Kartal  
34873 İstanbul  
Phone: (+90) 216 38 93 939  
info@gardena-dost.com.tr

**Ukraine / Україна**

«Хусварна Україна»  
Вул. Васильківська, 34,  
офіс 204-р  
03022, Київ  
Tel. (+380) 444 498 39 02  
info@gardena.ua

**Uruguay**

**FELI SA**  
Entre Rios 1083 CP 11800  
Montevideo – Uruguay  
Tel: (+598) 22 03 144  
info@felisa.com.uy

**Venezuela**

Corporación Casa y Jardín C.A.  
Av. Caroni, Edif. Trezmen, P.B.  
Collinas de Bello Monte.  
1050 Caracas.  
Tlf: (+58) 212 992 33 22  
info@casayjardin.net.ve

9845-20.960.01/0106  
© GARDENA  
Manufacturing GmbH  
D-89070 Ulm  
http://www.gardena.com