

4000/5 eco Art. 1754
 5000/5 eco Art. 1755
 5000/5 eco inox Art. 1756

D Betriebsanleitung
 Hauswasserwerk

GB Operating Instructions
 Pressure Tank Unit

F Mode d'emploi
 Groupe de surpression

NL Gebruiksaanwijzing
 Hydrofoorpomp

S Bruksanvisning
 Hydroforpump

DK Brugsanvisning
 Husvandværk

FI Käyttöohje
 Painevesiyksikkö

N Bruksanvisning
 Trykktank

I Istruzioni per l'uso
 Autoclave

E Instrucciones de empleo
 Estación de Bombeo con Calderín

P Manual de instruções
 Bomba doméstica

PL Instrukcja obsługi
 Zestaw hydroforowy

H Használati utasítás
 Házi vízellátó

CZ Návod k obsluze
 Domáci vodárna

SK Návod na obsluhu
 Domáca vodáreň

GR Οδηγίες χρήσης
 Πιεστικό με βαρέλι

RUS Инструкция по эксплуатации
 Станция бытового водоснабжения
 автоматическая

SLO Navodilo za uporabo
 Hišna vodna črpalka

HR Upute za uporabu
 Kućni hidroforska pumpa

SRB Uputstvo za rad
BIH Kućna hidroforska pumpa

UA Інструкція з експлуатації
 Домова водопровідна станція

RO Instrucțiuni de utilizare
 Hidrofor cu rezervor

TR Kullanma Kılavuzu
 Konut Suyu Tertibatı

BG Инструкция за експлоатация
 Хидрофорна уредба с
 разширителен съд

AL Manual përdorimi
 Impiant uji për shtëpi

EST Kasutusjuhend
 Hüdfooriga veeautomaat

LT Eksploatavimo instrukcija
 Siurblys su slėgio rezervuaru

LV Lietošanas instrukcija
 Spiedtvertnes ierīce

GARDENA Konut Suyu Tertibatı 4000/5 eco, 5000/5 eco, 5000/5 eco inox



Almanca orijinal talimatlardan tercüme edilmiştir.

Lütfen kullanma kılavuzunu dikkatlice okuyunuz ve uyarıları dikkate alınız. Bu işletim kılavuzunu okumak suretiyle ürün, doğru kullanım ve emniyet bilgileri hakkında bilgi edininiz.



Cihazı yorgun, hasta ya da alkol, uyuşturucu madde ya da ilaç etkisi altında olduğunuz zaman asla kullanmayın.

8 yaş ve üzeri çocuklar ve fiziksel, duyuşsal veya zihinsel kabiliyetleri sınırlı olan veya yeterli deneyim ve bilgiye sahip olmayan kişiler bu cihazı, ancak gözetim altındayken veya cihazın güvenli bir şekilde kullanımı konusunda bilgilendirilmeleri ve sonuçta ortaya çıkabilecek tehlikelerin farkında olmaları durumunda kullanabilirler. Çocukların cihaz ile oynamasına izin vermeyin. Temizlik ve kullanıcı bakımı, gözetim yapılmaksızın çocuklar tarafından yürütülmemelidir. Bu cihazı 16 yaş üzeri yetişkinlerin kullanmasını öneriyoruz.

→ Kullanma kılavuzunu güvenli bir yerde saklayınız.

İçindekiler dizini:

1. GARDENA Konut Suyu Tertibatınızın kullanım sahası	226
2. Emniyet bilgileri	227
3. Devreye alma	228
4. Kullanım	229
5. Depolama	231
6. Bakım	231
7. Arızaların giderilmesi	232
8. Teslim edilebilir aksesuar	234
9. Teknik özellikler	234
10. Servis / Garanti	235

1. GARDENA Konut Suyu Tertibatınızın kullanım sahası

Amacına uygun kullanım:

GARDENA Konut Suyu Tertibatı ev ve hobi bahçelerinde özel kullanım için öngörülmüştür ve umumi park ve bahçelerde sulama cihazlarının ve sistemlerinin çalıştırılması için öngörülmemiştir.

Basma sıvıları:

GARDENA Konut Suyu Tertibatı yağmur sularının, şebeke sularının ve klor içeren yüzme havuzu sularının basılmasında kullanılabilir.

Dikkat edilmeli:



GARDENA Konut Suyu Tertibatı sürekli işletim (örn. endüstriyel kullanım, sürekli devridaim işletimi) için uygun değildir. Tahriş edici, çabuk yanan, agresif veya patlayıcı sıvılar (benzin, gazyağı veya nitro-inceltici gibi), tuzlu su ve gıda maddeleri basılmamalıdır. Basılan sıvının sıcaklığı 35 °C'yi aşmamalıdır.

2. Emniyet bilgileri

Elektriksel güvenlik



TEHLİKE! Elektrik çarpması!

Elektriksel akım nedeniyle yaralanma tehlikesi vardır!

→ Doldurmadan önce, devre dışı bırakmadan önce, arızaların giderilmesi sırasında ve bakımdan önce şebeke fişini çıkarın.

Dikkat: Pompa sadece bir hatalı akım koruma şalteriyle (FI şalteri) çalıştırılıyorsa kullanılabilir (DIN VDE 0100-702).

Ayrıca pompanın devrilmeyecek ve üstünü su basmayacak şekilde kurulması ve düşmeye karşı korunması gerekir.

Ek güvenlik olarak onaylanmış bir kişi koruma şalteri kullanılabilir.

→ Lütfen bir elektrik uzmanına danışınız.

Model levhasındaki bilgiler elektrik şebekesinin özelliklerine uygun olmalıdır.

Şebeke bağlantı ve uzatma kabloları,

DIN VDE 0620 normuna göre, güç kablusunun yanı sıra uzatma kablosu kauçuk kılıflı kablolardan daha küçük bir çapa sahip olmamalıdır. (Bakınız teknik özellikler – Bağlantı kablosu).

Kabloyu sıcağın, yağdan ve keskin kenarlardan koruyunuz.

Pompayı kablodan taşımayınız ve fişi prizden çekmek için kabloyu kullanmayınız.

→ Bu cihazın şebeke bağlantı hattı hasar görürse, tehlikeleri önlemek için üretici veya müşteri hizmetleri veya benzer kalifikasyonlara sahip bir kişi tarafından değiştirilmelidir.

Avusturya'da

Avusturya'da elektrik bağlantısı § 2022.1 uyarınca ÖVE-EM 42, T2 (2000)/1979 § 22'ye uygun olmalıdır. Buna göre pompalar yüzme havuzlarında ve bahçe havuzlarında kullanmak için sadece bir ayırma transformatörü üzerinden işletilebilir.

→ Lütfen elektrik uzmanınıza danışın.

İsviçre'de

İsviçre'de açık alanda kullanılan ve yer değiştirilebilen cihazlar, parafudr üzerinden bağlanmalıdır.

Genel bilgiler



Sıcak su nedeniyle yaralanma tehlikesi!

Arızalı basınç şalterinde ya da eksik emme tarafındaki su beslemesinde pompada bulunan su, bunun dışarı sızması durumunda sıcak su nedeniyle yaralanmalara neden olabilecek kadar çok ısınabilir.

Pompa, pompayı yüksek su sıcaklıklarında (yakl. 65 °C) kapatan bir sıcaklık emniyeti ile donatılmıştır (turuncu uyarı lambası yanıyor).

→ Sıcaklığa bağlı kapanma sonrasında pompayı ev sigortası üzerinden şebekeden ayırın, suyu soğutun (yakl. 10 – 15 dak.) ve yeniden devreye almadan önce emme tarafındaki su beslemesini sağlayın.

→ Kullanmadan önce, pompanın, özellikle şebeke kablusunun ve fişin hasarlı olup olmadığını saptamak için daima bir gözle kontrol yapınız.

Hasarlı bir pompa kullanılmamalıdır.

→ Hasarlı olması durumunda GARDENA servisine veya yetkili elektrikçiye kontrol ettiriniz.

Pompayı yağmura maruz bırakmayınız ve pompayı ıslak veya nemli ortamda kullanmayınız.

Pompanın kuru çalıştırılmaması için lütfen emme hortumu ucunun daima basılan madde içerisinde bulunmasına dikkat ediniz.

Pompa kuru şekilde ve emme tesisatı musluğu kapalıyken çalıştırılmamalıdır.

→ Her devreye alma öncesinde pompayı taşana kadar (yakl. 2 ila 3 l) basma sıvısıyla doldurunuz!

Kum ve basılan sıvı içerisindeki aşındırıcı maddeler daha çabuk aşınmaya ve gücün azalmasına neden olur.

Pompanın evin su beslemesinde kullanılması halinde mahalli su ve kanalizasyon idaresinin kurallarına uyulmalıdır. Ek olarak DIN 1988 hükümlerine uyulmalıdır.

→ Gerekli olduğunda sihi tesisat firmasına danışınız.

Tehlikel! Bu cihaz işletim esnasında elektromanyetik bir alan oluşturur. Bu alan belirli koşullar altında aktif veya pasif tıbbi implantlarla etkileşime girebilir. Ciddi veya ölümcül yaralanma tehlikesini önlemek için tıbbi implant

taşıyan kişilerin, cihazı çalıştırmadan önce doktoruna veya tıbbi implant üreticisine başvurmalarını öneririz.

Tehlike! Montaj sırasında küçük çocukları uzak tutun. Montaj sırasında küçük parçalar yutulabilir ve polietilen torba nedeniyle tıkanma tehlikesi söz konusudur.

3. Devreye alma

Konut Suyu Tertibatının kurulumu:

Kurulum yerinin sağlam ve temiz olması ve Konut Suyu Tertibatına güvenli bir duruş sağlaması gerekir.

→ Konut suyu tertibatını sevk maddesine güvenli bir mesafede kurun.

Pompa, düşük hava neminin ve havalandırma ağzlarının bulunduğu sahada yeterli havalandırmanın olduğu bir yerde kurulmalıdır. Duvarlara olan mesafe en az 5 cm olmalıdır. Havalandırma ağzları üzerinden kir (örn. kum veya toprak) emilmemelidir.

Konut Suyu Tertibatı sabit kurulumu:

Konut suyu tertibatı 4 ayağı ② ile sert bir zemine ① vidalanabilir.

Ayrıca aksesuar olarak titreşimsiz ve sessiz çalışma için GARDENA servisi üzerinden yay yataklı ayaklar (ürün. no. 1753-00.901.00) temin edilebilir.

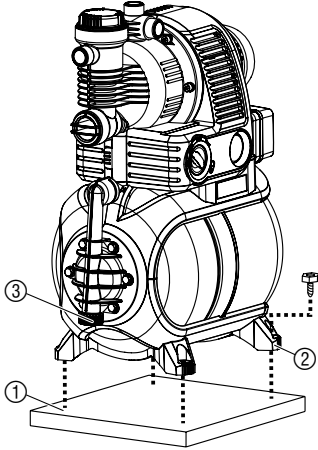
Konut Suyu Tertibatını, pompanın veya tesisin boşaltılması için tahliye civatasının ③ altına yeterince büyük bir toplama kabı koyabilecek şekilde yerleştiriniz.

Pompayı basılacak su seviyesinden mümkün olduğunca yukarı yerleştiriniz. Bu mümkün değilse pompa ve emme hortumu arasına, örn. takılı filtrenin temizliği için, düşük basınca karşı dayanıklı bir valf kurun.

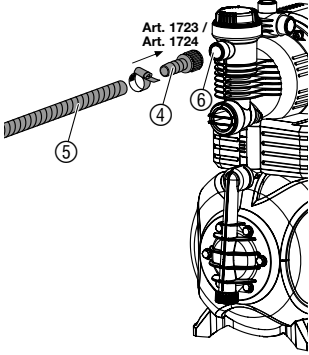
Ev suyu beslemesi amacıyla pompanın kapalı alanda sabit bir yere kurulursa gürültülerin azaltılması ve basınç vurmaları nedeniyle pompanın hasar görmesini önlemek için konut suyu tertibatı, sabit borularla çok sıkıca değil de esnek hortum hatlarıyla yerine getirilmelidir.

Kurulum sırasında hem emme tarafında hem de basınç tarafında uygun valfler kullanın. Örn. bakım ve onarım çalışmaları ya da devre dışına alma işlemleri için önemli.

Emme ve basınç tarafındaki bağlantı parçaları sadece manuel olarak sıkılabilir.



Hortumu emme tarafına bağlayınız:



Vakuma dayanıklı bir emme hortumunun kullanılması gerekir, örn.:

- GARDENA Emme garnitürü **Ürün. No. 1411/1418/1412 veya**
- GARDENA Çakma kuyu emme hortumu **Ürün. No. 1729.**

Emme tarafında su hortumu geçme sistemleri kullanmayınız!

→ **Emme hortumunu ⑤ pompa emme tarafının ⑥ bağlantısı ile birleştirin.**

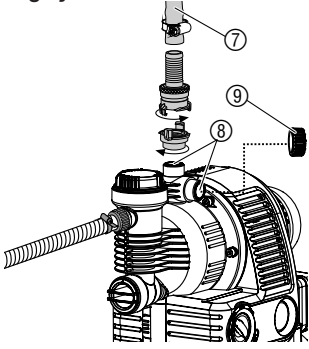
Dışlı bağlantısız emme hortumlarını ⑤ bir bağlantı parçası (örn. **ürün No. 1723/1724**) ④ üzerinden emme tarafındaki bağlantı ile birleştirin ve hava sızdırmayacak şekilde vidalayın.

Tekrar emme süresini kısaltmak için konut suyu tertibatının işletim dışına alınması sonrasında emme hortumunun otomatik olarak boşalmasını önleyen geri akış durdurmalı bir emme hortumu kullanımını tavsiye ediyoruz.

4 m üzerindeki emme yüksekliklerinde, pompayı emme hortumu yükünden kurtarmak için emme hortumunu ⑤ ilave olarak tespit edin (örn. bir ahşap kazığa bağlayın).

Sevk maddesinin çok az kirlenmesi durumunda entegre filtreye ilave olarak bir **GARDENA pompa ön filtresi ürün. 1730/1731** tavsiye edilir.

Hortumu basma tarafına bağlayınız:



Bilgi:

Basınca dayanıklı GARDENA hortumlar kullanınız, çap 19 mm (3/4"), artı GARDENA Hızlı kavrama bileziği iç dış 33,3 mm (G1), **Ürün No. 7109** ve 19 mm (3/4") hortumlar için GARDENA Emme ve yüksek basınç kavraması, **Ürün No. 7120**, ayrıca bir GARDENA Hortum kelepçesi, **Ürün No. 7192**.

Asla emme hortumları kullanmayınız.

1. **Basma hortumunu ⑦ basınç tarafındaki 3 bağlantıdan ⑧ biri ile birleştirin.**
2. **Kullanılmayan basınç bağlantılarını bir kilitli kapak ⑨ ile kapatın.**

İpucu: Sabit boru bağlantısında 3. bağlantının kilitli kapağı ⑧ üzerinden hava tahliyesi gerçekleşebilmesi için sadece maks. 2 bağlantı ⑨ döşeyin. Pompanın basınç tarafında suyun geri akabilmesi için sabit boru bağlantısı çıkışlı yerleştirilmelidir.

4. Kullanım

Konut suyu tertibatını başlatma:

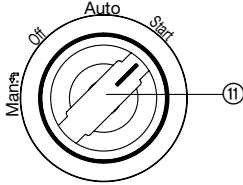
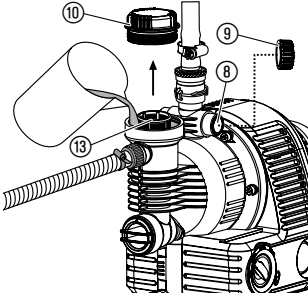
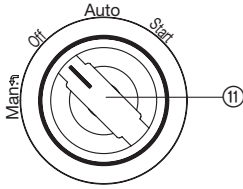


TEHLİKE! Elektrik çarpması!

→ Dolum öncesinde şebeke fişini çıkarın.

DİKKAT!

→ Pompayı her yeniden başlatma öncesinde, taşmaya kadar (yakl. 2 ila 3 lt.) sevk sıvısı ile doldurun.



1. Döner şalteri ⑪ auf **OFF** konumuna çeviriniz.
2. Filtre haznesindeki kapağı ⑩ elinizle açınız.
3. Basınç tarafındaki kilitli kapağı ⑨ hava tahliyesi için açın.
4. Basınç hattındaki mevcut valfleri (bağlantı cihazları, su durdurucusu, vs.) açın ve havanın dolum ve emme sırasında dışarı çıkabilmesi için basınç hortumundaki artık suyu boşaltın.
5. Basınç tarafının ⑧ açık bağlantısı üzerinden su çıkana kadar dolum ağzından ⑬ yavaşça sevk maddesi doldurun (yakl. 2 ila 3 lt.).
6. Filtre haznesindeki kapağı ⑩ yeniden elinizle sonuna kadar çevirip kapatınız.
7. **Basınç tarafının hava tahliyesi için açık olan kilitli kapağı ⑨ tekrar kapatın.**
8. **Elektrik fişini bir 230 V AC prizine takınız.**
9. **Döner şalteri ⑪ auf START konumuna çeviriniz. Pompa hemen çalışır!**

Gerçekleşen emme sonrasında döner şalter otomatik olarak **AUTO**'ya geçer ve kuru çalışma emniyeti etkindir. Maks. basınç ulaşıldıktan sonra pompa otomatik olarak kapanır. Su alınması sonucunda min. basıncına altına düşüldüğünde pompa otomatik olarak çalışır.



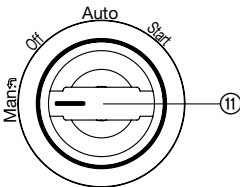
DIKKAT!

Eğer pompa 10 dak. sonra emmezse döner şalteri ⑪ OFF'a çeviriniz.

→ Bkz. 7. Anzaların giderilmesi: "Pompa emmiyor".

Belirtilen 8 m'lik maksimum kendiliğinden emme yüksekliği yalnızca pompa, dolum ağzından ⑬ taşana kadar doldurulduğunda, ve basma hortumu bu sırada ve kendiliğinden emme sırasında, basma hortumu üzerinden pompadan hiçbir basma maddesinin kaçamayacağı kadar yukarıda tutulduğu durumda sağlanır. Geri akış stopuna sahip dolu emme hortumlarında basma hortununun yukarı tutulmaması gerekir.

Manuel mod (Man.):



Çok küçük basınçlarda çok büyük su miktarlarının sevk edilmesi durumunda pompa güvenlik sebeplerinden dolayı **Auto** modu kapanır. Ancak bu işletim isteniyorsa pompa **manuel modda (Man.)** işletilebilir.

Dikkat: Bu sırada kuru çalışma emniyeti devre dışı kalır!

→ **Basınç şalterini ⑪ çekin** ve **Man.** çeviriniz.

Pompa çalışıyor.

ECO şalter:



Enerji tasarrufu (yakl. %15 oranında) için kullanım durumuna bağlı olarak pompanın kapanma basıncı **ECO** ve **MAX** arasında kademesiz olarak ayarlanabilir. (**ECO** ve **MAX** arasındaki fark basıncı yakl. 1 bar'dır).

→ **ECO** döner şalteri ⑭ istenilen konuma çeviriniz.

Fiskiye kullanımı için uyarı:

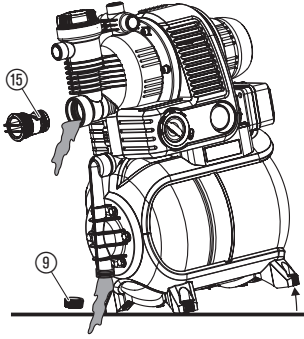
Fiskiye kullanımı için pompanın otomatik olarak kapanmasıyla dengese bir yağmurlama meydana gelebilir.

5. Depolama

Devre dışına çıkarma:



Donma tehlikesinde konut suyu tertibatı boşaltılmalı ve donmaya karşı emniyetli bir şekilde depolanmalıdır. Muhafaza yeri çocukların ulaşamayacağı bir yerde olmalıdır.

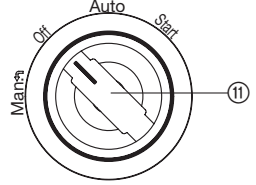


Tasfiye

(RL 2012/19/EU'ye uygun olarak)



1. Döner şalteri ⑪ **OFF** konumuna çeviriniz.
2. Pompanın elektrik fişini çıkartınız.
3. Basınç tarafındaki tüketiciyi açın.
4. Kilitli kapağını ⑨ sökün ve tepme valfini ⑮ uygun bir aletle sökün.
5. Ev su tesisatının tamamen boşaltılabildiği için pompayı su çıkışı yönünde eğin.
6. Konut Suyu Tertibatını donma tehlikesi olmayan ve kuru bir yerde saklayınız.



Cihaz normal ev çöpüne eklenmemelidir, tekniğine uygun bir şekilde tasfiye edilmelidir.

→ Önemli: Cihazı yerel tasfiye noktanız üzerinden tasfiye edin.

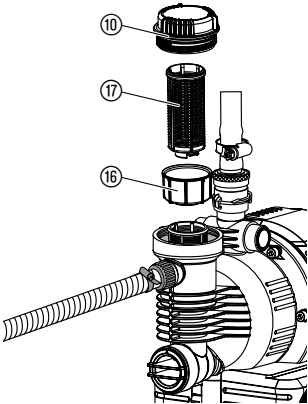
6. Bakım



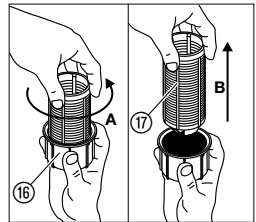
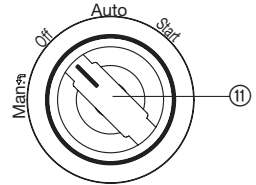
TEHLİKE! Elektrik çarpması!

→ Bakım öncesinde şebeke fişini çıkarın.

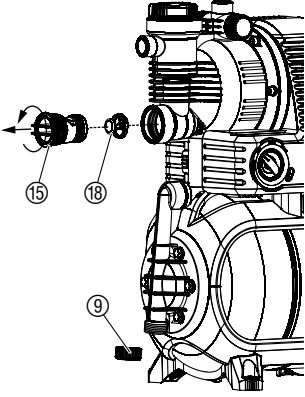
Emiş filtresini temizleyiniz:



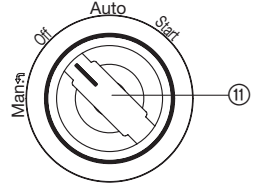
1. Döner şalteri ⑪ **OFF** konumuna çeviriniz.
2. Gerektiğinde emme tarafındaki valfleri kapatın.
3. Filtre haznesindeki kapağı ⑩ sökünüz.
4. Filtre ünitesini ⑮ ⑰ dik bir şekilde yukarı çekerek çıkartınız.
5. Beheri ⑮ tutunuz, filtreyi ⑰ saat yönü tersine çeviriniz **A** ve çıkartınız **B** (Bayonet kilit).
6. Beheri ⑮ akan su altına temizleyiniz ve filtreyi ⑰ örn. yumuşak bir fırça ile temizleyiniz.
7. Filtreyi tersi sırayla tekrar monte ediniz.



Geri tepme valfinin temizlenmesi:



1. Döner şalteri ⑪ **OFF** konumuna çeviriniz.
2. Gerektiğinde emme tarafındaki valfleri kapatın.
3. Basma tarafındaki basıncın boşalması için tüm tüketim yerlerini açınız.
4. Kilit kapağını ⑨ söküp ve suyu boşaltın.
5. Tepme valfinin kapağını ⑮ (gerektiğinde uygun bir aletle) söküp.
6. Valf gövdesini ⑱ çıkartınız ve akan su altında temizleyiniz.
7. Ters sırada tekrar monte edin.
8. Konut suyu tertibatını tekrar başlatın (bakınız 4. Kullanım).



7. Arızaların giderilmesi



TEHLİKE! Elektrik çarpması!

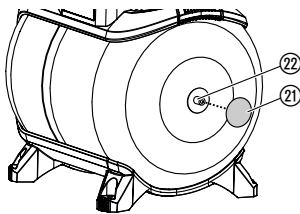
→ Arızaların giderilmesinden önce şebeke fişini çıkarın.

Elektrikle ilgili çalışmalar yalnızca GARDENA servisi tarafından yapılabilir.

Arıza	Muhtemel neden	Çözümü
Pompa emmiyor.	Döner şalter START konumuna çevirilmemiş.	→ Pompayı yeniden başlatma (bakınız 4. Kullanım).
	Pompa, emme tarafında bir bağlantı yerinden hava emiyor.	→ Emme tarafındaki tüm bağlantıları kontrol ediniz ve gerektiğinde hava sızdırmaz şekilde yalıtınız.
	Pompanın içine yeterli basma sıvısı doldurulmamış.	→ Pompayı doldurun ve basınç hattına suyun geri akabileceğinden emin olun (bakınız 4. Kullanım).
	Tüketim yerleri kapalı olduğu için hava basma tarafından dışarı çıkamıyor.	→ Basma tarafındaki tüketim yerini açınız.
	Emme hortumu ucu suyun içinde değil, emme hortumu ucunda geri akış stopu yok veya sızıntı yapıyor, emme hortumu bükülmüş, bağlantılarda kaçak var veya emme filtresi tıkanmış.	→ Emme noktasından pompaya varana kadar emme hortununun tamamını sızdırmazlık konusunda kontrol ediniz ve gerektiğinde kaçağı gideriniz. Emme tarafında su beslemesi sağlayın. Gerektiğinde emme filtresini temizleyin.

Arıza	Muhtemel neden	Çözümü
Pompa motoru çalışmıyor veya işletim sırasında aniden duruyor.	Elektrik fişi takılı değil.	→ Elektrik fişini bir elektrik prizine (230 V AC) takınız.
	Elektrik kesintisi.	→ Sigorta ve kabloları kontrol ediniz.
	Termik koruma şalteri devreye girdi (turuncu uyarı lambası yanıyor ve pompa gövdesi sıcak).	1. Döner şalteri OFF konumuna çeviriniz. 2. Tüketiciyi açın (basıncı boşaltın). 3. Yeterli havalandırma sağlayın ve pompayı yakl. 15 dak. soğutun. 4. Pompayı yeniden başlatma (bakınız 4. Kullanım).
	Kuru çalışma emniyeti devreye girdi (turuncu uyarı lambası yanıyor).	→ Emme tarafında su beslemesi sağlayın ve pompayı yeniden başlatın (bakınız 4. Kullanım).
Pompa motoru çalışıyor, ancak basma miktarı veya basınç birden düşüyor.	Auto modundaki su alımı çok yüksek. Basınç denetimi devreye girdi (turuncu uyarı lambası yanıyor).	→ Döner şalteri Man. konumuna çeviriniz. (Dikkat! Kuru çalışma emniyeti devre dışı kalıyor).
	Emme tarafında sızıntı var.	→ Sızıntıyı gideriniz.
	Emme tarafında su miktarı düşük.	→ Emme tarafı basma miktarını basma tarafına uydurmak için pompayı emme tarafında kısınız.
Pompa çok sık çalışıyor ve duruyor.	Emme filtresi, tepme valfi ya da emme hortumu ucundaki geri akış stopu tıkanmış.	→ Emme filtresini, tepme valfini ya da geri akış stopunu temizleyin.
	Basınç tarafında sızıntı.	→ Basınç tarafını sızıntı açısından kontrol edin ve gerektiğinde giderin.
	Kazan içi basınç çok az.	→ Yedek hazneye hava doldurunuz (bkz. aşağı).
Pompa çok sık çalışıyor ve duruyor.	Kazan diyaframı zarar görmüş.	→ GARDENA Servisi'ni arayınız.
	Pompa, kapanmadan önce birçok kez açılıp kapanıyor.	Kurulum nedenli basınç farklılıkları.

Yedek hazneye hava doldurunuz:



Yedek hazne içindeki basınç yakl. 1,0 bar olmalıdır.

Hava doldurmak için basınç göstergeli (manometre) bir hava pompasına/lastik pompasına ihtiyaç vardır.

1. Koruyucu kapağı **21** sökünüz.
2. Basma tarafındaki basıncın boşalması için tüm tüketim yerlerini açınız.
3. Hava pompasını/lastik pompasını kazan valfine **22** yerleştiriniz ve hava pompası/lastik pompası göstergesinde yakl. 1,0 bar gösterilene kadar hava basınız.
4. Koruyucu kapağı **21** yeniden takınız.



Diğer arızalarda GARDENA servisine başvurmanızı rica ederiz.
Onarımlar sadece GARDENA servis merkezleri veya GARDENA'nın yetki verdiği uzman satıcılar tarafından yapılabilir.

8. Teslim edilebilir aksesuar

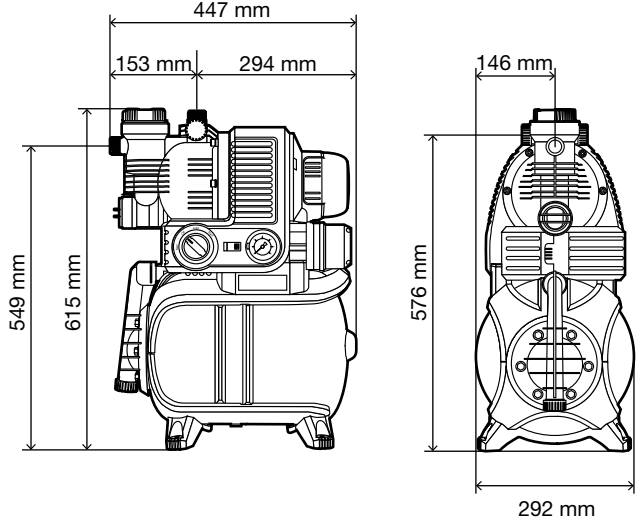
GARDENA Emme hortumları	Bükülmeye ve vakuma karşı dayanıklı, istenirse bağlantı materyalsiz bir şekilde 19 mm (3/4"), 25 mm (1") ya da 32 mm'lik (5/4") çapta metre ile ya da komple bağlantı armatürleri ile sabit uzunluklu ürün no. 1411/1418 şeklinde temin edilebilir.	
GARDENA Bağlantı parçaları	Emme hortumu metre ürününün vakuma karşı dayanıklı bağlantısı için.	Ürün No. 1723/1724
GARDENA Geri akış stoplu emme filtresi	Metrelik ürün olan emme hortumuna takmak için.	Ürün No. 1726/1727
GARDENA Pompa ön filtresi	Özellikle kumlu maddelerin basılması için tavsiye edilir.	Ürün No. 1730/1731
GARDENA Kuyu emme hortumu	Pompanın çakma kuyuya veya sabit borulara vakuma dayanıklı şekilde bağlanması için. Uzunluk 0,5 m. İki taraflı 33,3 mm, (G 1) iç diş ile.	Ürün No. 1729
GARDENA yay yataklı ayaklar (4 x)	Titreşimsiz, sessiz çalışma için yay yataklı ayaklar. GARDENA Servisi üzerinden temin edebilirsiniz.	Ürün No. 1753-00.901.00

9. Teknik özellikler

Tip	4000/5 eco (Ürün No. 1754)	5000/5 eco (Ürün No. 1755)	5000/5 eco inox (Ürün No. 1756)
Şebeke voltajı/Şebeke frekansı	230 V AC/50 Hz	230 V AC/50 Hz	230 V AC/50 Hz
Nominal güç	850 W	1100 W	1200 W
Bağlantı kablosu	1,5 m H05RN-F	1,5 m H07RN-F	1,5 m H07RN-F
Maks. basma miktarı	3500 l/h	4500 l/h	4500 l/h
Maks. basınç/ Maks. tahliye kafası	4,5 bar/45 m	5,0 bar/50 m	5,0 bar/50 m
Maks. emme yüksekliği	8 m	8 m	8 m
Açma basıncı	1,5 ± 0,1 bar	1,8 ± 0,1 bar	1,8 ± 0,1 bar
Kapanma basıncı eco /maks.	2,2/3,2 bar	2,5/3,5 bar	2,5/3,5 bar
İzin verilen iç basınç (basma tarafı)	6 bar	6 bar	6 bar
Ağırlık	15,0 kg	17,0 kg	17,0 kg

Tip	4000/5 eco (Ürün No. 1754)	5000/5 eco (Ürün No. 1755)	5000/5 eco inox (Ürün No. 1756)
Ölçüler (U x G x Y)	45 cm x 29 cm x 62 cm	45 cm x 29 cm x 62 cm	45 cm x 29 cm x 62 cm
Gürültü emisyon değeri $L_{WA}^{1)}$ (ölçülen/garanti edilen)	83 dB(A)/84 dB(A)	87 dB(A)/88 dB(A)	87 dB(A)/89 dB(A)
Değişkenlik $K_{WA}^{1)}$	2,1 dB(A)	2,1 dB(A)	2,3 dB(A)

¹⁾ Ölçüm çalışması RL 2000/14/EG



10. Servis/Garanti

Servis:

Lütfen arka sayfadaki adres ile iletişime geçin.

Garanti:

GARDENA Manufacturing GmbH firması bu cihaz için 2 yıl garanti veriyor (satın alma tarihinden sonra). Bu garanti ürün veya imalatçı hatası olduğu ispat edilen bütün ağır kusurları kapsar. Aşağıdaki koşullar altında garanti çerçevesinde üniteyi değiştirir veya ücretsiz tamirini gerçekleştiririz.

- Uygun şekilde kullanılması ve kullanma talimatına uyulması zorunludur.
- İzin verilmemiş üçüncü şahıslar tarafından tamir edilmemiş.

Türbin çarkı ve filtre aşınır parçaları garanti kapsamına dahil değildir.

Kullanıcının bayi ve satıcıya karşı mevcut garanti talepleri imalatçı firma garantisini etkilemez.

Bu cihazla sorun yaşamazınız durumunda lütfen servisimizle iletişime geçin.

D Produkthaftung

Wir weisen ausdrücklich darauf hin, dass wir nach dem Produkthaftungsgesetz nicht für durch unsere Geräte hervorgerufene Schäden einzustehen haben, sofern diese durch unsachgemäße Reparatur verursacht oder bei einem Teileaustausch nicht unsere originale GARDENA Teile oder von uns freigegebene Teile verwendet wurden und die Reparatur nicht vom GARDENA Service oder dem autorisierten Fachmann durchgeführt wird. Entsprechendes gilt für Ergänzungssteile und Zubehör.

GB Product Liability

We expressly point out that, in accordance with the product liability law, we are not liable for any damage caused by our units if it is due to improper repair or if parts exchanged are not original GARDENA parts or parts approved by us, and, if the repairs were not carried out by a GARDENA Service Centre or an authorised specialist. The same applies to spare parts and accessories.

F Responsabilité

Nous vous signalons expressément que GARDENA n'est pas responsable des dommages causés par ses appareils, dans la mesure où ces dommages seraient causés suite à une réparation non conforme, dans la mesure où, lors d'un échange de pièces, les pièces d'origine GARDENA n'auraient pas été utilisées, ou si la réparation n'a pas été effectuée par le Service Après-Vente GARDENA ou l'un des Centres SAV agréés GARDENA. Ceci est également valable pour tout ajout de pièces et d'accessoires autres que ceux préconisés par GARDENA.

NL Productaansprakelijkheid

Wij wijzen er nadrukkelijk op, dat wij op grond van de wet aansprakelijkheid voor producten niet aansprakelijk zijn voor schade ontstaan door onze apparaten, indien deze door onvakkundige reparatie veroorzaakt zijn, of er bij het uitwisselen van onderdelen geen gebruik gemaakt werd van onze originele GARDENA onderdelen of door ons vrijgegeven onderdelen en de reparatie niet door de GARDENA technische dienst of de bevoegde vakman uitgevoerd werd. Ditzelfde geldt voor extra-onderdelen en accessoires.

S Produktansvar

Tillverkaren är inte ansvarig för skada som orsakats av produkten om skadan beror på att produkten har reparerats felaktigt eller om, vid reparation eller utbyte, andra än Original GARDENA reservdelar har använts. Samma sak gäller för kompletteringsdelar och tillbehör.

DK Produktansvar

Vi gør udtrykkeligt opmærksom på, at vi i henhold til produktansvarsloven ikke er ansvarlige for skader forårsaget af vores udstyr, såfremt det sker på grund af uautoriserede reparationer eller hvis dele er skiftet ud og der ikke er anvendt originale GARDENA dele eller dele godkendt af os, eller hvis reparationerne ikke er udført af GARDENA-service eller en autoriseret fagmand. Det samme gælder for ekstra udstyr og tilbehør.

FI Tuotevastuu

Korostamme nimenomaan, että tuotevastuulain nojalla emme ole vastuussa laitteistamme johtuneista vahingoista, mikäli nämä ovat aiheutuneet epäasianmukaisesta korjauksesta tai osia vaihdettaessa ei ole käytetty alkuperäisiä GARDENA-varaosia tai hyväksymiämme osia ja korjauksen on suorittanut muu kuin GARDENA-huoltokeskus tai valtuuttamamme ammattihenkilö. Tämä pätee myös lisäksiin ja lisävarusteisiin.

I Responsabilità del prodotto

Si rende espressamente noto che, conformemente alla legislazione sulla responsabilità del prodotto, non si risponde di danni causati da nostri articoli se originati da riparazioni eseguite non correttamente o da sostituzioni di parti effettuate con materiale non originale GARDENA o comunque da noi non approvato e, in ogni caso, qualora l'intervento non venga eseguito da un centro assistenza GARDENA o da personale specializzato autorizzato. Lo stesso vale per le parti complementari e gli accessori.

E Responsabilidad de productos

Advertimos que conforme a la ley de responsabilidad de productos no nos responsabilizamos de daños causados por nuestros aparatos, siempre y cuando dichos daños hayan sido originados por arreglos o reparaciones indebidas, por recambios con piezas que no sean piezas originales GARDENA o bien piezas no autorizadas por nosotros, así como en aquellos casos en que la reparación no haya sido efectuada por un Servicio Técnico GARDENA o por un técnico autorizado. Lo mismo es aplicable para las piezas complementarias y accesorios.

P Responsabilidade sobre o produto

Queremos salientar que segundo a lei da responsabilidade do fabricante, nós não nos responsabilizaremos por danos causados pelo nosso equipamento, quando estes ocorrerem em decorrência de reparações inadequadas ou da substituição de peças por peças não originais da GARDENA, ou peças não autorizadas.

A responsabilidade tornar-se-à nula também depois de reparações realizadas por oficinas não autorizadas pela GARDENA. Esta restrição valerá também para peças adicionais e acessórios.

PL Odpowiedzialność za produkt

Zwracamy Państwu uwagę, że nie ponosimy odpowiedzialności za uszkodzenia naszych maszyn, bądź szkody spowodowane ich wadliwym funkcjonowaniem, powstałe na skutek nieprawidłowo przeprowadzonych napraw lub użycia nieoryginalnych części zamiennych. Naprawy winny być przeprowadzane tylko przez punkty serwisowe Husqvarna lub autoryzowane serwisy. Dotyczy to również części uzupełniających i oprzyrządowania.

H Termékszavatosság

Nyomatékosan utalunk arra a tényre, hogy a termékszavatossági törvény szerint nem kell jótállást vállalnunk azokra a károokra, amelyeket nem a mi készülékeink okoztak, ha ezeket átkészületlen javítás okozta vagy egy alkatrész kicserélésénél nem a mi eredeti GARDENA alkatrészeinket vagy általunk engedélyezett alkatrészeket használtak fel és a javítást nem a GARDENA szerviz vagy egy erre felhatalmazott szakember végezte. Hasonlóképpen érvényes ez a kiegészítő alkatrészekre és tartozékokra is.

CZ Odpovědnost za výrobek

Výslovně upozorňujeme na to, že podle zákona o odpovědnosti za výrobek nenese odpovědnost za škody způsobené našimi přístroji, pokud byly způsobené neodbornou opravou nebo použitím jiných než našich originálních náhradních dílů GARDENA nebo námi schválených dílů a neprovedením opravy servisem GARDENA nebo autorizovaným odborníkem. Odpovídající platí i pro doplňkové díly a příslušenství.

SK Predmet záruky

Upozorňujeme dôrazne na to, že podľa zákona o poskytovaní záruk nezodpovedáme za škody spôsobené našimi výrobkami, v prípade, že boli boli vyvolané neodbornými opravami, výmenou dielcov, ktoré nepatria k originálnym dielom GARDENA alebo neboli nami schválené a rovnako boli spôsobené servisnými zásahmi, ktoré neboli vykonané servisom GARDENA alebo autorizovaným odborníkom. Rovnako to platí pre doplnky a príslušenstvo.

GR Ευθύνη για το προϊόν

Σας υπενθυμίζουμε ρητά, ότι σύμφωνα με το νόμο περί ευθύνης για τα προϊόντα δεν ευθυνόμαστε για ενδεχόμενες βλάβες που προκαλούνται από τις συσκευές μας, εφόσον οφείλονται σε μία ακατάλληλη επισκευή ή σε μια αντικατάσταση τμημάτων για την οποία δεν έχουν χρησιμοποιηθεί τα πρωτότυπα ανταλλακτικά της GARDENA ή τα από μας εγκεκριμένα ανταλλακτικά και σε περίπτωση που δεν εκτελείται η επισκευή από το Τμήμα Εξυπηρέτησης Πελατών της GARDENA ή από έναν εξουσιοδοτημένο εξειδικευμένο τεχνίτη. Το ίδιο ισχύει για εξαρτήματα και συμπληρωματικά τμήματα.

SLO Jamstvo za izdelek

Pismo poudarjamo, da po zakonu jamstva za izdelek nismo odgovorni za škodo, ki bi nastala zaradi uporabe našega izdelka, prav tako tudi ne za škodo ki bi nastala zaradi nepravilnega popravila izdelka ali pri napačni zamenjavi delov, ki niso originalni deli GARDENA ali pri uporabi z naše strani potrjenih delov, ki pa niso bili vgrajeni v servisu GARDENA ali v naši pooblaščenih servisni službi. Enako velja tudi za nadomestne dele in opremo.

HR Odgovornost za proizvod

Izričito napominjemo da u skladu sa Zakonom o odgovornosti za proizvode nismo odgovorni za štete uzrokovane našim uređajima ako su one izazvane nestručnim popravkom ili u slučaju zamjene dijelova nisu korišteni originalni GARDENA dijelovi ili dijelovi koje smo odobrili i popravak nije izvršio GARDENA servis ili ovlašteni stručnjak. Isto vrijedi i za dodatne dijelove i pribor.

RO Responsabilitatea legala a produsului

Menționăm în mod expres ca, în concordanță cu responsabilitatea legală a produsului, nu suntem răspunzători de nici un accident provocat de produsele noastre dacă se datorează reparării necorespunzătoare sau dacă piesele de schimb nu sunt originale GARDENA sau aprobate de GARDENA, sau dacă reparațiile nu au fost efectuate de un Centru de Service GARDENA sau un specialist autorizat. Aceleași prevederi se aplică și pieselor de schimb și accesoriilor.

BG Отговорност за качество

Изрично подчертаваме, че съгласно закона за отговорност за качество, ние не носим отговорност за вредите причинени от нашите уреди, ако същите са причинени от неправилен ремонт или при подмяната на части не са използвани оригинални части на GARDENA или части одобрени от нас и ремонта не е извършен от сервиз на GARDENA или оторизиран специалист. Същото важи за допълнителните части и принадлежности.

EST Tootevastutus

Juhime teie tähelepanu sellele, et tootevastutusseaduse kohaselt ei vastuta me meie seadmete poolt põhjustatud kahjude eest, kui need on tekkinud asjatundmatu paranduse tagajärjel või kui detaili vahetamisel ei kasutatud GARDENA originaalvaruosi ega meie poolt kasutada lubatud varuosi ja kui parandustöid ei ole teinud GARDENA klienditeenindusspetsialistid ega meie volitatud spetsialistid. Sama kehtib lisadetailide ja tarvikute kohta.

LT Atsakomybė už produkciją

Nurodome, kad remdamiesi Atsakomybės už produkciją įstatymu, neatsakome už nuostolius, sukeltus mūsų prietaisy, jei jie atsirado dėl netinkamo remonto, arba, jei keičiant dalis, buvo naudojamasi neoriginalios GARDENA dalys arba dalys, kurių mes neleidome naudoti, o remontą atliko ne GARDENA servisas arba neįgaliotasis specialistas. Tas pats galioja papildomoms dalims ir priedams.

LV Produkta atbildība

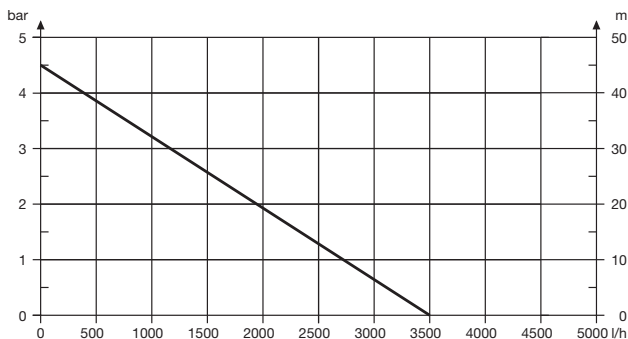
Mēs skaidri norādām uz to, ka saskaņā ar Produktu atbildības likumu, mēs neatbildam par mūsu iekārtu radītiem zaudējumiem, ciktāl tos ir izraisījis neatbilstošs remonts vai daļu nomaiņa ar neoriģinālām GARDENA daļām vai ne ar mūsu norādītajām detaļām un remontu nav veicis GARDENA serviss vai pilnvarots speciālists. Tas pats attiecas uz papildinošajām daļām un piederumiem.

<p>D EG-Konformitätserklärung Der Unterzeichnete Husqvarna AB, 561 82 Huskvarna, Sweden bestätigt, dass die nachfolgend bezeichneten Geräte in der von uns in Verkehr gebrachten Ausführung die Anforderungen der harmonisierten EU-Richtlinien, EU-Sicherheitsstandards und produktspezifischen Standards erfüllen. Bei einer nicht mit uns abgestimmten Änderung der Geräte verliert diese Erklärung ihre Gültigkeit.</p>	<p>H EU-Megfelelőeségi nyilatkozat Alulírott, a Husqvarna AB, 561 82 Huskvarna, Sweden igazolja azt, hogy az alábbiakban megnevezett készülékek, az általunk forgalomba hozott kivitelben teljesítik a harmonizációs EU-irányelvek, az EU biztonsági szabványok és a termékre jellemző szabványok követelményeit. Ha a készülékeken a mi beleegyezésünk nélkül változtatást végeznek, akkor ez a nyilatkozat érvényét veszti.</p>
<p>GB EU Declaration of Conformity The undersigned Husqvarna AB, 561 82 Huskvarna, Sweden hereby certifies that, when leaving our factory, the units indicated below are in accordance with the harmonised EU guidelines, EU standards of safety and product specific standards. This certificate becomes void if the units are modified without our approval.</p>	<p>CZ Prohlášení o shodě EU Podepsaný Husqvarna AB, 561 82 Huskvarna, Sweden potvrzuje, že dále uvedené přístroje v námi do provozu uvedeném provedení splňují požadavky harmonizovaných směrnic EU, bezpečnostních norem EU a norem specifických pro výrobek. Při námi neschválené změně přístrojů ztrácí toto prohlášení platnost.</p>
<p>F Certificat de conformité aux directives européennes Le constructeur, soussigné : Husqvarna AB, 561 82 Huskvarna, Sweden déclare qu'à la sortie de ses usines le matériel neuf désigné ci-dessous étai conforme aux prescriptions des directives européennes énoncées ci-après et conforme aux règles de sécurité et autres règles qui lui sont applicables dans le cadre de l'Union européenne. Toute modification portée sur ce produit sans l'accord express de GARDENA suppose la validité de ce certificat.</p>	<p>SK EU-Vyhlasenie o zhode Nižšie uvedená firma Husqvarna AB, 561 82 Huskvarna, Sweden vyhlasuje, že uvedené zariadenia, ktoré uviedla na trh v tomto vyhotovení, spĺňajú požiadavky harmonizovaných smerníc EU, bezpečnostných noriem EU a noriem špecifických pre výrobok. Pri zmene zariadenia, ktorá nebola odsúhlasená výrobcom stráca toto vyhlásenie platnosť.</p>
<p>NL EU-overeenstemmingsverklaring Ondergetekende Husqvarna AB, 561 82 Huskvarna, Sweden bevestigt, dat de volgende genoemde apparaten in de door ons in de handel gebrachte uitvoering voldoen aan de eis van, en in overeenstemming zijn met de EU-richtlijnen, de EU-veiligheidsstandaard en de voor het product specifieke standaard. Bij een niet met ons afgestemde verandering aan de apparaten verliest deze verklaring haar geldigheid.</p>	<p>GR Δήλωση Συμμόρφωσης προς τις Οδηγίες της ΕΕ Η υπογράφουσα Husqvarna AB, 561 82 Huskvarna, Sweden δηλώνει, ότι τα εξής αναφερόμενα εκδοόμενα από την εταιρία μας προϊόντα ανταποκρίνονται σε όλες τις εναρμονισμένες προδιαγραφές της ΕΕ, στα πρότυπα ασφαλείας της ΕΕ και στα ειδικά για το προϊόν πρότυπα. Σε μία μη συμφωνημένη με την εταιρία μας τροποποίηση των συσκευών αυτή η δήλωση χάνει την ισχύ της.</p>
<p>S EU Tillverkarintyg Undertecknad firma Husqvarna AB, 561 82 Huskvarna, Sweden intygar härmed att nedan nämnda produkter överensstämmer med EU:s direktiv, EU:s säkerhetsstandard och produktspecifikation. Detta intyg upphör att gälla om produkten ändras utan vårt tillstånd.</p>	<p>SLO EU-izjava o skladnosti Podpisani proizvajalca «Husqvarna AB, 561 82 Huskvarna, Sweden» s podpisom potrjuje, da sledeće opisana naprava, ki smo jo poslali na tržišče izpolnjuje zahteve harmoniziranih standardov ES-smernic, ES-varnostnih standardov in izdelku specifičnih standardov. V primeru spremembe na napravi brez našega pisnega dovoljenja ta izjava izgubi svojo pomen in veljavnost.</p>
<p>DK EU Overensstemmelse certifikat Undertegnede Husqvarna AB, 561 82 Huskvarna, Sweden bekræfter hermed, at enheder listede herunder, ved afsendelse fra fabrikken, er i overensstemmelse med harmoniserede EU retningslinjer, EU sikkerheds standarder og produkt specifikations standarder. Dette certifikat træder ud af kraft hvis enhederne er ændret uden vor godkendelse.</p>	<p>HR Izjava o skladnosti EU-a Dolje potpisana tvrtka Husqvarna AB, 561 82 Huskvarna, Sweden ovime potvrđuje da dolje navedeni uređaji u izvedbi plaširanoj na tržište ispunjavaju zahtjeve harmoniziranih EU smjernica, EU sigurnosnih normi i normi za određene proizvode. Ova izjava postaje ništavna u slučaju izmjene uređaja koje nismo odobrili.</p>
<p>FI EU-yhdenmukaisuusvakuutus Allekirjoittanut Husqvarna AB, 561 82 Huskvarna, Sweden vakuuttaa, että alla mainittu laitteet täyttävät tehtaaltamme lähtiesään yhdenmukaisistettujen EU-direktiivien, EU-turvallisuusstandardien ja tuotekohtaisten standardien vaatimukset. Laitteisiin tehyd muutokset, joista ei ole sovittu kanssamme, joutavat tämän vakuutuksen raukaamiseen.</p>	<p>RO UE-Certificat de conformitate Prin prezenta Husqvarna AB, 561 82 Huskvarna, Sweden, certifica faptul ca, in momentul in care produsele mentionate mai jos ies din fabrica sunt in concordanta cu directivele UE, standardele de siguranta UE si standardele specifice ale produsului UE. Acest certificat devine nul in cazul modificării aparatului fără aprobarea noastră.</p>
<p>I Dichiarazione di conformità alle norme UE La sottoscritta Husqvarna AB, 561 82 Huskvarna, Sweden certifica che il prodotto qui di seguito indicato, nei modelli da noi commercializzati, è conforme alle direttive armonizzate UE nonché agli standard di sicurezza e agli standard specifici di prodotto. Qualunque modifica apportata al prodotto senza nostra specifica autorizzazione invalida la presente dichiarazione.</p>	<p>BG ЕС-Декларация за съответствие Подписаната фирма Husqvarna AB, 561 82 Huskvarna, Sweden декларира, че описаните по-долу уреди, пуснати в продажба съгласно нашата спецификация, изпълняват изискванията на хармонизираните ЕС-директиви, ЕС-стандарти за безопасност и специфични производствени стандарти. При промяна на уреда, която не е съгласувана с нас, тази декларация губи своята валидност.</p>
<p>E Declaración de conformidad de la UE El que suscribe Husqvarna AB, 561 82 Huskvarna, Sweden declara que la presente mercancía, objeto de la presente declaración, cumple con todas las normas de la UE, en lo que a normas técnicas, de homologación y de seguridad se refiere. En caso de realizar cualquier modificación en la presente mercancía sin nuestra previa autorización, esta declaración pierde su validez.</p>	<p>EST Eli vastavusdeklaratsioon Allkirjutanud Husqvarna AB, 561 82 Huskvarna, Sweden kinnitab, et kirjeldatud seade vastab meie poolt ringluse viidud kujul ELi harmoniseeritud direktiividele, ELi ohutusstandarditele ja tootega seotud standarditele. Meiega kooskõlastamata muudatus tegemise korral seadmel kaotab see deklaratsioon kehtivuse.</p>
<p>P Certificado de conformidade da UE Os abaixo mencionados Husqvarna AB, 561 82 Huskvarna, Sweden, por este meio certificam que ao sair da fábrica os aparelhos abaixo mencionados estão de acordo com as directivas harmonizadas da UE, padrões de segurança e de produtos específicos. Este certificado ficará nulo se as unidades forem modificadas sem a nossa aprovação.</p>	<p>LT ES Atitikties deklaracija Pasirašanti mūsų Husqvarna AB, 561 82 Huskvarna, Sweden patvirtina, kad žemiau nurodyti prietaisai ir jų modeliai, kurie buvo pagaminti mūsų gamyklose atitinka ES direktyvas, ES saugumo standartus ir specifinius gaminių standartus. Atlikus bet kokį prietaiso pakeitimą, kuris nėra suderintas su mumis, ši deklaracija praranda galiojimą.</p>
<p>PL Deklaracja zgodności Unii Europejskiej Husqvarna AB, 561 82 Huskvarna, Sweden potwierdza, że poniżej określone urządzenia w wersji oferowanej przez nas do sprzedaży spełniają wymagania zharmonizowanych dyrektyw Unii Europejskiej, standardu bezpieczeństwa Unii Europejskiej i standardu specyficznego dla tego typu produktów. W przypadku zmiany urządzenia, która nie została z nami uzgodniona, niniejsza deklaracja traci moc obowiązującą.</p>	<p>LV ES-atbilstības deklarācija Parakstīstusies Husqvarna AB, 561 82 Huskvarna, Sweden, Vācija apstiprina, ka sekojoši apzīmētās iekārtas, kuras mēs izplatām, savā izpildījumā atbilst harmonizētajām ES direktīvām, ES drošības standartiem un produkta specifiskajiem standartiem. Ar mūsu neapstiprinātām izmaiņām iekārtā šī deklarācija zaudē savu derīgumu.</p>

<p>Bezeichnung der Geräte: Description of the units: Désignation du matériel : Omschrijving van de apparaten: Produktbeskrivning: Beskrivelse af produktet: Laitteiden nimitys: Descrizione dei prodotti: Descripción de la mercancía: Descrição dos aparelhos: Nazwa urządzenia: A készülékek megnevezése: Označení přístrojů: Označenie zariadenia: Όνομασία της συσκευής: Opis naprave: Oznaka uređaja: Descrierea articolelor: Обозначение на уредите:</p> <p>Seadmete nimetus: Prietaisų pavadinimas: Iekārta apzīmējums:</p>	<p>Hauswasserwerk Pressure Tank Unit Groupe de surpression Hydrofoorpomp Hydroforpump Husvandværk Painesvičsikkö Autoclave Estación de Bombeo con Calderín Bomba doméstica Zestaw hydroforowy Házi vízellátó Domáci vodárna Domáca vodáreň Πιεστικό με βαρέλι Hišna vodna črpalka Kućni hidroforaska pumpa Hidrofor cu rezervor Хидрофорна уредба с разширителен съд Hidrofooriga veeautomaat Siurblys su slėgio rezervuaru Spiedtvertnes ierīce</p>	<p>Schall-Leistungspegel: gemessen / garantiert Noise level: measured / guaranteed Puissance acoustique : mesurée / garantie Geluידsniveau: gemeten / gegarandeerd Ljudnivá: uppmátt / garanterad Lyultryksniveau: afmátt / garanti Melunt tehotoso: mitattu / taattu Livello rumorosità: testato / garantito Nivel sonoro: medicdo / garantido Nível de ruído: medicdo / garantido Poziom natężenia dźwięku: zmierzono / gwarantowane Zajteljesítmény szint: mért / garantált Hluková hladina výkonu: naměřeno / garantováno Výkonová hladina hluku: meraná / garantovaná Επίπεδο ισχύος ήχου: μετρήθηκαν / εγγυημένα Nivo hrupa: izmerjeno / zagotovljeno Razina zvučne snage: izmjereno / garantirano Nivel de putere acustică: măsurat / garantat Ниво на шума: измерено / гарантирано Helivõimsuse tase: mõõdetud / garanteeritud Garso stiprumo lygis: išmatuotas / garantuotas Troksņu jaudas līmenis: izmēģināts / garantētais</p>																																																			
<table border="0"> <tr> <td>Typen:</td><td>Typ:</td><td>Art.-Nr.:</td><td>Art.:</td></tr> <tr> <td>Types :</td><td>Tüüp:</td><td>Art. No.:</td><td>Αριθ. ειδους:</td></tr> <tr> <td>Types :</td><td>Tipi:</td><td>Référence :</td><td>Art št.:</td></tr> <tr> <td>Type:</td><td>Tipovi:</td><td>Art.nr.:</td><td>br. art.:</td></tr> <tr> <td>Typ:</td><td>Tipuri:</td><td>Art.nr.:</td><td>Nr art.:</td></tr> <tr> <td>Typer:</td><td>Типове:</td><td>Art. nr.:</td><td>Art. номер:</td></tr> <tr> <td>Tyypit:</td><td>Tüübid:</td><td>Tuoteno:</td><td>Toote nr.:</td></tr> <tr> <td>Tipi:</td><td>Tipai:</td><td>Art.:</td><td>Gaminio nr.:</td></tr> <tr> <td>Tipos:</td><td>Tipi:</td><td>Art. No.:</td><td>Izstr.:</td></tr> <tr> <td>Tipos:</td><td>4000/5 eco</td><td>Art. no.:</td><td>1754</td></tr> <tr> <td>Tipus:</td><td>5000/5 eco</td><td>Nr artykuła:</td><td>1755</td></tr> <tr> <td>Tipusok:</td><td>5000/5 eco inox</td><td>Čísokszám:</td><td>1756</td></tr> <tr> <td>Typy:</td><td></td><td>Číslo artiklu:</td><td>1756</td></tr> </table>	Typen:	Typ:	Art.-Nr.:	Art.:	Types :	Tüüp:	Art. No.:	Αριθ. ειδους:	Types :	Tipi:	Référence :	Art št.:	Type:	Tipovi:	Art.nr.:	br. art.:	Typ:	Tipuri:	Art.nr.:	Nr art.:	Typer:	Типове:	Art. nr.:	Art. номер:	Tyypit:	Tüübid:	Tuoteno:	Toote nr.:	Tipi:	Tipai:	Art.:	Gaminio nr.:	Tipos:	Tipi:	Art. No.:	Izstr.:	Tipos:	4000/5 eco	Art. no.:	1754	Tipus:	5000/5 eco	Nr artykuła:	1755	Tipusok:	5000/5 eco inox	Čísokszám:	1756	Typy:		Číslo artiklu:	1756	<p>1754 83 dB (A) / 84 dB (A) 1755 87 dB (A) / 88 dB (A) 1756 87 dB (A) / 89 dB (A)</p>
Typen:	Typ:	Art.-Nr.:	Art.:																																																		
Types :	Tüüp:	Art. No.:	Αριθ. ειδους:																																																		
Types :	Tipi:	Référence :	Art št.:																																																		
Type:	Tipovi:	Art.nr.:	br. art.:																																																		
Typ:	Tipuri:	Art.nr.:	Nr art.:																																																		
Typer:	Типове:	Art. nr.:	Art. номер:																																																		
Tyypit:	Tüübid:	Tuoteno:	Toote nr.:																																																		
Tipi:	Tipai:	Art.:	Gaminio nr.:																																																		
Tipos:	Tipi:	Art. No.:	Izstr.:																																																		
Tipos:	4000/5 eco	Art. no.:	1754																																																		
Tipus:	5000/5 eco	Nr artykuła:	1755																																																		
Tipusok:	5000/5 eco inox	Čísokszám:	1756																																																		
Typy:		Číslo artiklu:	1756																																																		
<p>EU-Richtlinien: EU directives: Directives européennes : EU-richtlijnen: EU directiv: EU Retningslinier: EY-direktiviit: Direttive UE: Normativa UE: Directrizes da UE: Dyrektywy Unii Europejskiej: EU-irányelvek: Směrnice EU: EU-Predpisy: Οδηγίες της ΕΕ:</p> <p>Harmonisierte EN:</p>	<p>ES-smernice: EU smjernice: Directive UE: EC- direktivi: Eli direktiivid: ES direktivos: ES-direktivas:</p> <p>2014/35/EG 2014/30/EG 2011/65/EG 2000/14/EC 97/23/EG</p> <p>EN 60335-1 EN 60335-2-41 EN 13831</p>	<p>Anbringningsjahr der CE-Kennzeichnung: Year of CE marking: Année d'apposition du marquage CE : Installatiejaar van de CE-aanduiding: Märkningsår: CE-Mærkningsår: CE-merkin kiinnitysvuosi: Anno di applicazione della certificazione CE: Colocación del distintivo CE: Ano de marcação pela CE: Rok nadania oznakowania CE: CE-jelzés elhelyezésének éve: Rok umístění značky CE: Rok udelenia značky CE: Έτος σήματος CE: Leto namestitve CE-oznake: Anul de marcarea CE: Година на поставяне на CE-маркировка: CE-märgistuse paigaldamise aasta: Metai, kuriais pažymėta CE-ženklui: CE-marķējuma uzliksanas gads:</p> <p>2013</p>																																																			
<p>Hinterlegte Dokumentation: GARDENA- Technische Dokumentation, M. Kugler 89079 Ulm</p> <p>Deposited Documentation: GARDENA Technical Documentation, M. Kugler 89079 Ulm</p> <p>Documentation déposée: Documentation technique GARDENA, M. Kugler 89079 Ulm</p>	<p>Konformitätsbewertungsverfahren: Nach 2000/14/ EG Art. 14 Anhang V</p> <p>Conformity Assessment Procedure: according to 2000/14/EC Art.14 Annex V</p> <p>Procédure d'évaluation de la conformité: Selon 2000 /14 /CE art. 14 Annexe V</p>	<p>Ulm, den 22.01.2016 Ulm, 22.01.2016 Fait à Ulm, le 22.01.2016 Ulm, 22-01-2016 Ulm, 2016.01.22. Ulm, 22.01.2016 Ulmissa, 22.01.2016 Ulm, 22.01.2016 Ulm, 22.01.2016 Ulm, 22.01.2016 Ulm, dnia 22.01.2016 Ulm, 22.01.2016 Ulm, 22.01.2016 Ulm, dnā 22.01.2016 Ulm, 22.01.2016 Ulm, 22.01.2016 Ulm, 22.01.2016 Ulm, 22.01.2016 Ulm, 22.01.2016 Ulm, 22.01.2016 Ulm, 22.01.2016 Ulm, 22.01.2016 Ulm, 22.01.2016</p> <p>Der Bevollmächtigte Authorised representative Le mandataire De gevolmachtigde Auktoriserad representant Autoriseret repræsentant Valtuutettu edustaja Persona delegata La persona autorizada O reprezentante Pelnomocnik Meghatalmazott Zplnomocnénc Splnomocnený Ο εξουσιοδοτημένος Pooblaščenec Ovlaštena osoba Conducerea tehnică Упълномощен Volitatud esindaja Igalotasis atstovas Pilnvarotā persona</p> <p> Reinhard Pompe Vice president</p>																																																			

Pumpen-Kennlinien
Performance characteristics
Courbes de performance
Prestatiegrafieken
Kapacitetskurva
Ydelses karakteristika
Pumpun ominaiskäyrä
Pumpekarakteristikk
Curva di rendimento
Curva característica de la bomba
Características de performance

4000/5 eco



Charakterystyka pompy
Szivattyú-jelleggörbe

Charakteristika čerpadla
Charakteristiky čerpadla

Χαρητηριστικό διάγραμμα
Χαρητηριστικα насоса

Karakteristika črpalka
Obilježja pumpe

Karakteristika pumpe
Крива характеристики насоса

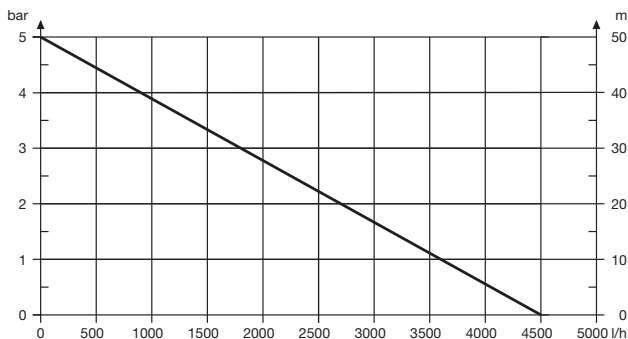
Caracteristică pompă
Pompa karakter eğrisi

Помпена характеристика
Fuqia e pompës

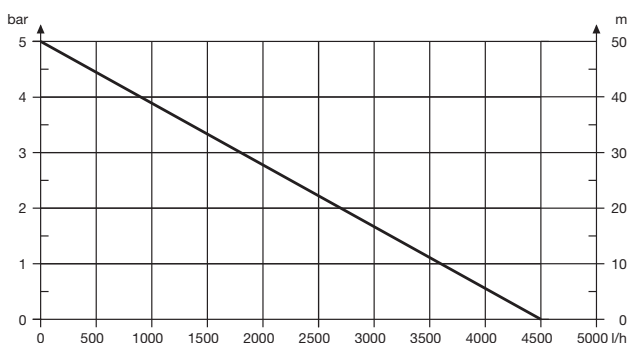
Pumba karakteristik
Siurblio charakteristinė kreivė

Sūkņa raksturlīkne

5000/5 eco



5000/5 eco inox



Deutschland / Germany

GARDENA
Manufacturing GmbH
Central Service
Hans-Lorenser-Straße 40
D-89079 Ulm
Produktfragen:
(+49) 731 490-123
Reparaturen:
(+49) 731 490-290
service@gardena.com

Albania

COBALT Sh.p.k.
Rr. Sirti Kodra
1000 Tirana

Argentina

Husqvarna Argentina S.A.
Av. del Libertador 5954 - 5
Piso 11 - Torre B
(C1428ARP) Buenos Aires
Phone: (+54) 11 5194 5000
info.gardena@
ar.husqvarna.com

Armenia

Garden Land Ltd.
61 Tigran Mets
0005 Yerevan

Australia

Husqvarna Australia Pty. Ltd.
Locked Bag 5
Central Coast BC
NSW 2252
Phone: (+61) (0) 2 4352 7400
customer.service@
husqvarna.com.au

Austria / Österreich

Husqvarna Austria GmbH
Industriezeile 36
4010 Linz
Tel.: (+43) 732 77 01 01-485
service.gardena@
husqvarnagroup.com

Azerbaijan

Firm Progress a.
Aliyev Str. 26A
1052 Bakı

Belgium

GARDENA Belgium NV/SA
Sterrebeekstraat 163
1930 Zaventem
Phone: (+32) 2 72 90 92 12
Mail: info@gardena.be

Bosnia / Herzegovina

SILK TRADE d.o.o.
Industrijska zona Bukva bb
74260 Tešanj

Brazil

Husqvarna do Brasil Ltda
Av. Francisco Matarazzo,
1400 - 19º andar
São Paulo - SP
CEP: 05001-903
Tel: 0800-112252
marketing.br.husqvarna@
husqvarna.com.br

Bulgaria

Хускварна България ЕООД
Бул. „Андрей Ляпчев“ № 72
1799 София
Tel.: (+359) 02/9753076
www.husqvarna.bg

Canada / USA

GARDENA Canada Ltd.
100 Summerlea Road
Brampton, Ontario L6T 4X3
Phone: (+1) 905 792 9330
info@gardenacanada.com

Chile

Maquinarias Agroforestales
Ltda. (Maga Ltda.)
Santiago, Chile
Avda. Chesteron
8355 comuna Las Condes
Phone: (+56) 2 202 4417
Dalton@мага.cl
Zipcode: 7560330

Temuco, Chile

Avda. Valparaiso # 01466
Phone: (+56) 45 222 126
Zipcode: 4780441

China

Husqvarna (China) Machinery
Manufacturing Co., Ltd.
No. 1355, Jia Xin Fld.
Ma Lu Zhen, Jia Ding Dist.,
Shanghai
201801
Phone: (+86) 21 59159629
Domestic Sales
www.gardena.com.cn

Colombia

Husqvarna Colombia S.A.
Calle 18 No. 68 D-31, zona
Industrial de Montevideo
Bogotá, Cundinamarca
Tel. 571 2922700 ext. 105
jairo.salazar@
husqvarna.com.co

Costa Rica

Compania Exim
Euroiberoamericana S.A.
Los Colegios, Moravia,
200 metros al Sur del Colegio
Saint Francis - San José
Phone: (+506) 297 68 83
exim_euro@racsa.co.cr

Croatia

SILK ADRIA d.o.o.
Josipa Lončara 3
10090 Zagreb
Phone: (+385) 1 3794 580
silk.adria@zg.t-com.hr

Czech Republic

Husqvarna Česko s.r.o.
Türkova 2319/5b
149 00 Praha 4 - Chodov
Bezpłatná infolinka:
800 100 425
servis@cz.husqvarna.com

Denmark

GARDENA / Husqvarna
Consumer Outdoor Products
Salgsafdelning Danmark
Box 9003
S-200 39 Malmö
info@gardena.dk

Dominican Republic

BOSQUESA, S.R.L
Carretera Santiago Licey
Km. 5 ½
Esquina Copal II,
Santiago
Dominican Republic
Phone: (+809) 736-0333
joserbosquesa@claro.net.do

Ecuador

Husqvarna Ecuador S.A.
Arupos E1-181 y 10 de
Agosto Quito, Pichincha
Tel. (+593) 22800739
francisco.jacom@
husqvarna.com.ec

Estonia

Husqvarna Eesti OÜ
Consumer Outdoor Products
Kesk tee 10, Aaviku küla
Rae vald
Harju maakond
75305 Estonia
kontakt.etj@husqvarna.ee

Finland

Oy Husqvarna Ab
Consumer Outdoor Products
Lauttarhankatu 8 B / P.L 3
00581 HELSINKI
info@gardena.fi

France

Husqvarna France
9/11 Allée des pierres mayettes
92635 Gennevilliers Cedex
France
http://www.gardena.com/fr
N° AZUR: 0 810 00 78 23
(Prix d'un appel local)

Georgia

Albi Group
Beliasvili 8
1159 Tlelisi

Great Britain

Husqvarna UK Ltd
Preston Road
Aycliffe Industrial Park
Newton Aycliffe
County Durham
DL5 6UP
info.gardena@
husqvarna.co.uk

Greece

Π.ΠΑΠΑΔΟΠΟΥΛΟΣ ΑΕΒΕ
Λεωφ. Αθηνών 92
Αθήνα
Τ.Κ.104 42
Ελλάδα
Τηλ. (+30) 210 5193 100
info@papadopoulos.com.gr

Hungary

Husqvarna Magyarország Kft.
Ezred u. 1-3
1044 Budapest
Telefon: (+36) 1 251-4161
vevoszolgalat.husqvarna@
husqvarna.hu

Iceland

O. Johnson & Kaaber
Tunguhalsi 1
110 Reykjavik
oj@ojk.is

Ireland

Husqvarna UK Ltd
Preston Road
Aycliffe Industrial Park
Newton Aycliffe
County Durham
DL5 6UP
info.gardena@
husqvarna.co.uk

Italy

Husqvarna Italia S.p.A.
Via Como 72
23869 VALMADRERA (LC)
Phone: (+39) 0341.203.111
info@gardenaitalia.it

Japan

KAJUICHI Co. Ltd.
Sumitomo Realty &
Development Kojimachi
BLDG., 8F
5-1 Nibanenryo
Chiyoda-ku
Tokyo 102-0084
Phone: (+81) 33 264 4721
m_ishihara@kaku-ichi.co.jp

Kazakhstan

LAMED Ltd.
155/1, Tazhibayevoy Str.
050060 Almaty
IP Schmidt
Abayavenue 3B
110 005 Kostanay

Korea

Kyung Jin Trading Co., LTD.
10-4, SunDuk Bld.,
YangJae-dong,
Seocho-gu,
Seoul, (zipcode: 137-891)
Phone: (+82) (0)2 574-6300

Kyrgyzstan

Alye Maki
av. Molodaya Guardir J 3
720014
Bishkek

Latvia

Husqvarna Latvija
Consumer Outdoor Products
Bāvīžu iela 6
LV-1024 Rīga
info@husqvarna.lv

Lithuania

UAB Husqvarna Lietuva
Consumer Outdoor Products
Atšies pl. 77C
LT-52104 Kaunas
centras@husqvarna.lt

Luxembourg

Magasins Jules Neuberg
39 Rue Jacques Stas
Luxembourg-Gasperich 2549
Case Postale No. 12
Luxembourg 2010
Phone: (+352) 40 14 01
api@neuberg.lu

Mexico

AFOSA
Av. Lopez Mateos Sur # 5019
Col. La Calma 45070
Zapopan, Jalisco
Mexico
Phone: (+52) 33 3818-3434
icornejo@afosa.com.mx

Moldova

Convel S.R.L.
290A Muncel Str.
2002 Chisinau

Netherlands

GARDENA Nederland B.V.
Postbus 50176
1305 AD ALMERE
Phone: (+31) 36 521 00 00
info@gardena.nl

Neth. Antilles

Jonka Enterprises N.V.
Sta. Rosa Weg 196
P.O. Box 8200
Curaçao
Phone: (+599) 9 767 66 55
pjm@jonka.com

New Zealand

Husqvarna New Zealand Ltd.
PO Box 76-437
Manukau City 2241
Phone: (+64) (0) 9 9202410
support.nz@husqvarna.co.nz

Norway

GARDENA
Husqvarna Consumer
Outdoor Products
Salgskontor Norge
Kleiverveien 6
1540 Vestby
info@gardena.no

Peru

Husqvarna Perú S.A.
Jr. Ramón Cárcamo 710
Lima 1
Tel: (+51) 1 3320400 ext. 416
juan.remuzog@
husqvarna.com

Poland

Husqvarna
Poland Spółka z o.o.
ul. Wysockiego 15 b
03-371 Warszawa
Phone: (+48) 22 330 96 00
gardena@husqvarna.com.pl

Portugal

Husqvarna Portugal, SA
Lagoa - Albarraque
2635 - 595 Rio de Mouro
Tel.: (+351) 21 922 85 30
Fax: (+351) 21 922 85 36
info@gardena.pt

Romania

Madex International Srl
Soseaua Odaii 117-123,
RO 013603 Bucuresti, S1
Phone: (+40) 21 352.76.76
madex@ines.ro

Russia / Россия

ООО „Хускварна“
141400, Московская обл.,
г. Химки,
улица Ленинградская,
владение 39, стр.6
Бизнес Центр
„Химки Бизнес Парк“,
помещение 0802.04
http://www.gardena.ru

Serbia

Domel d.o.o.
Autoput za Novi Sad bb
11273 Belgrade
Phone: (+381) 118 488 88 12
miroslav.jejina@domel.rs

Singapore

Hy-Ray PRIVATE LIMITED
40 Jalan Pemimpin
02-08 Tat Ann Building
Singapore 577185
Phone: (+65) 6253 2277
shying@hyray.com.sg

Slovak Republic

Husqvarna Cesko s.r.o.
Türkova 2319/5b
149 00 Praha 4 - Chodov
Bezpłatná infolinka:
800 154 044
servis@sk.husqvarna.com

Slovenia

Husqvarna Austria GmbH
Industriezeile 36
4010 Linz
Tel.: (+43) 732 77 01 01-485
service.gardena@
husqvarnagroup.com

South Africa

Husqvarna
Husqvarna (Pty) Ltd
Postnet Suite 250
Private Bag X6,
Cascades, 3202
South Africa
Phone: (+27) 33 846 9700
info@gardena.co.za

Spain

Husqvarna España S.A.
Calle de Rivas nº 10
28052 Madrid
Phone: (+34) 91 708 05 00
atencioncliente@gardena.es

Suriname

Agrofix n.v.
Verlengde Hogestraat # 22
Phone: (+597) 472426
agrofix@sr.net
Pobox : 2006
Paramaribo
Suriname - South America

Sweden

Husqvarna AB
S-561 82 Huskvarna
info@gardena.se

Switzerland / Schweiz

Husqvarna Schweiz AG
Consumer Products
Industriestrasse 10
5506 Mägenwil
Phone: (+41) (0) 62 887 37 90
info@gardena.ch

Turkey

GARDENA Dost Diş Ticaret
Müesseslik A.Ş.
Sanayi Cad. Adı Sokak
No: 1/B Kartal
34873 İstanbul
Phone: (+90) 216 383 9399
info@gardena-dost.com.tr

Ukraine / Україна

ТОВ „Хусварна Україна“
вул. Васильківська, 34,
офис 204-р
03022, Київ
Tel. (+38) 044 498 39 02
info@gardena.ua

Uruguay

FELI SA
Entre Rios 1083 CP 11800
Montevideo - Uruguay
Tel: (+598) 22 03 18 44
info@felisa.com.uy

Venezuela

Corporación Casa y Jardín C.A.
Av. Caroni, Edif. Trezmen, PB.
Colinas de Bello Monte.
1050 Caracas.
Tlf: (+58) 212 992 33 22
info@casayjardin.net.ve

1754-20.960.03/0216

© GARDENA
Manufacturing GmbH
D-89070 Ulm
http://www.gardena.com