

3000/4 eco Art. 1753

- | | | | |
|-----------|---|------------|--|
| D | Betriebsanleitung
Hauswasserwerk | GR | Οδηγίες χρήσης
Πιεστικό με βαρέλι |
| GB | Operating Instructions
Pressure Tank Unit | RUS | Инструкция по эксплуатации
Станция бытового водоснабжения автоматическая |
| F | Mode d'emploi
Groupe de surpression | SLO | Navodilo za uporabo
Hišna vodna črpalka |
| NL | Gebruiksaanwijzing
Hydrofoorpomp | HR | Upute za uporabu
Kućni hidroforska pumpa |
| S | Bruksanvisning
Hydroföropump | SRB | Uputstvo za rad |
| DK | Brugsanvisning
Husvandværk | BIH | Kućna hidroforska pumpa |
| FI | Käyttöohje
Painevesiyksikkö | UA | Інструкція з експлуатації
Домова водопровідна станція |
| N | Bruksanvisning
Trykktank | RO | Instrucțiuni de utilizare
Hidrofor cu rezervor |
| I | Istruzioni per l'uso
Autoclave | TR | Kullanma Kılavuzu
Konut Suyu Tertibatı |
| E | Instrucciones de empleo
Estación de Bombeo con Calderín | BG | Инструкция за експлоатация
Хидрофорна уредба с разширителен съд |
| P | Manual de instruções
Bomba doméstica | AL | Manual përdorimi
Impiant uji për shtëpi |
| PL | Instrukcja obsługi
Zestaw hydroforowy | EST | Kasutusjuhend
Hüdrofooriga veeautomaat |
| H | Használati utasítás
Házi vízellátó | LT | Ekspluatavimo instrukcija
Siurblys su slėgio rezervuaru |
| CZ | Návod k obsluze
Domáci vodárna | LV | Lietošanas instrukcija
Spiedtvertnes ierīce |
| SK | Návod na obsluhu
Domáca vodáreň | | |

GARDENA Домова водопровідна станція 3000/4 есо



Це переклад німецького оригіналу інструкції з експлуатації.

Прочитайте, будь ласка, уважно цю інструкцію з експлуатації й дотримуйтесь її вказівок. Ознайомтеся за допомогою цієї інструкції з експлуатації з виробом, його правильним застосуванням, а також вказівками з техніки безпеки.



Не використовуйте пристрій, якщо ви втомлені, хворі, чи перебуваєте під впливом наркотиків, алкоголю, медикаментів.

Діти віком від 8 років і більше, а також особи з обмеженими фізичними, сенсорними або розумовими здібностями або з відсутністю досвіду й знань можуть використовувати даний виріб, якщо вони перебувають під доглядом або пройшли інструктаж з безпечного використання виробу й розуміють пов'язані із цим ризики. Дітям забороняється грати з виробом. Чищення та технічне обслуговування, виконуване користувачем, не повинні проводитися дітьми без нагляду. Не рекомендується використання пристрою особами молодше 16 років.

→ Будь ласка, дбайливо зберігаєте дану інструкцію.

Показник змісту:

1. Сфера застосування Вашої домашньої водопровідної станції GARDENA	195
2. Вказівки з техніки безпеки	196
3. Запуск	197
4. Обслуговування	199
5. Зберігання.	200
6. Технічне обслуговування	200
7. Усунення несправностей	201
8. Оснащення, що додатково рекомендується	203
9. Технічні дані.	204
10. Сервіс / Гарантія.	204

1. Сфера застосування Вашої домашньої водопровідної станції GARDENA

Належне використання:

Домова водопровідна станція GARDENA призначена для приватного використання в будинку та у присадибному садку, але не для систем та пристроїв для зрошення у громадських садах.

Рідини, що перекачуються:

Домова водопровідна станція GARDENA може використовуватися для перекачування дощової, водопровідної води та хлорованої води з басейну.

Зверніть увагу:



Домова водопровідна станція GARDENA нездатна для тривалої експлуатації (наприклад, для промислової експлуатації, тривалої циркуляції). Не дозволяється перекачувати їдку, легкозаймисту, агресивну або вибухонебезпечну рідину (як, бензин, керосин або нітророзчинник), солону воду та харчові продукти. Температура рідини, що перекачується не повинна перевищувати 35 °С.

2. Вказівки з техніки безпеки

Електрична безпека



НЕБЕЗПЕКА! Струм!

Існує небезпека ураження електричним струмом!

→ **Перед заповненням, після виведення з експлуатації, при усуненні напоянок і перед технічним обслуговуванням витягуйте штепсель з розетки.**

Увага: Користуватися насосом дозволяється лише через автомат захисного вимкнення (DIN VDE 0100-702).

До того ж насос необхідно встановлювати стійко і захищеним від заливання та падіння.

В якості додаткового заходу безпеки може бути використаний дозволений персональний захисний вимикач.

→ Просимо звертатись до фахівців-електриків.

Дані на щитку повинні відповідати електричній мережі.

Проводка підключення до мережі та її подовження не повинні мати менший поперечний розріз, ніж шлангові дроти з позначкою H05RN-F згідно з DIN VDE 0620.

Захищайте кабель від впливу тепла, олії та гострих предметів.

Не переносьте насос за кабель та не використовуйте кабель, виймаючи штекер з розетки.

→ У разі необхідності заміни електричного кабелю, її має виконати виробник або його представник, щоб уникнути загрози безпеці.

В Австрії

В Австрії електричне з'єднання повинно відповідати EVE-EM 42, T2 (2000)/1979 § 22 згідно з § 2022.1. В Австрії для використання в басейнах або ставках експлуатація насосів відбувається тільки через діляльний трансформатор.

→ Будь ласка, зверніться до Вашого підприємства експлуатації електромереж.

У Швейцарії

У Швейцарії пересувні прилади, що використовуються поза приміщеннями, повинні підключатися з використанням автоматів захисту від витоку струму.

Загальні примітки



Небезпека ураження гарячою водою!

У випадку несправності пневматичного вимикача або при відсутній подачі води зі сторони всмоктування вода, яка все ще знаходиться в насосі, може сильно нагріватися, таким чином вибігання води може призвести до опіків гарячою водою.

Насос оснащений запобіжником з тепловим реле, завдяки чому насос відключається при високих температурах води (прибл. 65 °C).

→ При відключенні, зумовленому температурою, від'єднайте насос від електромережі через автоматичний запобіжний пристрій в будинку, охолодіть воду (прибл. 10 – 15 хв.) і перед повторним введенням в експлуатацію забезпечте подачу води зі сторони всмоктування.

→ Перш ніж використовувати насос, завжди робіть візуальний огляд, щоб встановити, чи не пошкоджені насос, а зокрема кабель живлення та штекер.

Не використовуйте пошкоджені насос.

→ У разі поломки насос слід обов'язково повернути до технічної служби GARDENA або відремонтувати в авторизованого спеціаліста електрика.

Не піддавайте насос впливу дощу та не використовуйте насос у мокрому або вологому оточенні.

Щоб уникнути сухого ходу насосу слідкуйте за тим, щоб кінець всмоктуючого шлангу постійно знаходився у воді, що перекачується.

Не дозволяється, щоб насос робив в сухому режимі або із закритим краном всмоктуючого водопроводу.

→ Кожен раз перед пуском наповніть насос до переливу (прибл. від 2 до 3 л) рідиною, що перекачується!

Пісок та інші абразивні матеріали у рідині, що перекачується, приводять до швидкого зносу та зниження продуктивності.

При застосуванні насоса для домового водопостачання необхідно дотримуватись місцевих приписів відомств, які відповідають за води та стічні води. Додатково необхідно дотримуватись положень DIN 1988.

→ Якщо необхідно звертайтеся до Вашого санітарного підприємства.

Небезпечно! Під час експлуатації цей прилад створює електромагнітне поле. Це поле за певних умов може впливати на активні і пасивні медичні імплантати. Щоб уникнути ризику виникнення важких чи смертельних травм, ми рекомендуємо особам з медичними імплантатами звернутися за консультаці-

єю до свого лікаря або виробника медичних імплантатів перед тим як користуватися приладом.

Небезпечно! Маленьких дітей під час проведення монтажу тримайте на відстані. Під час проведення монтажу вони можуть проковтнути маленькі деталі і існує небезпека задусшення поліетиленовим пакетом від упаковки.

3. Запуск

Встановлення домашньої водопровідної станції:

Місце встановлення повинно бути тривким та сухим і давати можливість для надійного положення домашньої водопровідної станції.

→ Свердловинний насос установіть на безпечній відстані від робочої рідини.

Насос необхідно встановлювати в місце с незначительной влажностью воздуха и достаточной вентиляцией в области вентиляционного отверстия. Расстояние до стенок должно составлять не менее 5 см. Через вентиляционное отверстие не должен всасываться мусор (например, песок или земля).

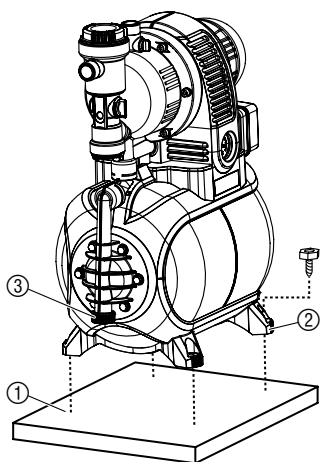
Тривкий монтаж домашньої водопровідної станції:

→ Всі 4 ніжки ② свердловинного насоса можуть прикручуватися на міцну підставку ①.

Як альтернатива пропонуються комплектуючі, які можна придбати через сервісну службу GARDENA, ніжки на пружинній основі (Арт. № 1753-00.901.00) для вібростійкого, спокійного режиму роботи.

Встановіть домашню водопровідну станцію так, щоб Ви могли підставити під різьбову пробку зливного отвору ③ досить велику приймальну ємність для спорожнювання насоса або системи.

Монтуйте насос по можливості вище ніж поверхня води, звідки вона закачується. Якщо це неможливо, то установіть між насосом та всмоктувальним шлангом, наприклад, стійкий до тиску клапан для очищення вбудованого фільтра.

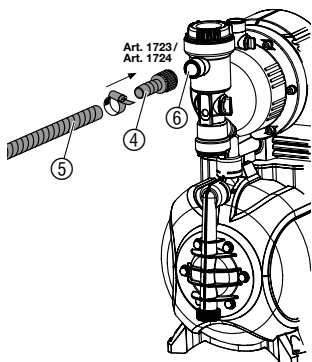


При стаціонарному монтажі насоса в приміщенні для домашнього водопостачання, щоб зменшити шуми і уникнути пошкоджень насоса, не з'єднуйте домашню водопровідну станцію з водопровідною мережею жорстко трубами, а лише гнучкими шлангами.

При стаціонарній установці застосовуйте придатні клапани як зі сторони всмоктування, так і зі сторони нагнітання. Важливо, наприклад, для робіт з технічного обслуговування та чистки або для виводу із експлуатації.

Фітінги на стороні всмоктування і на стороні нагнітання потрібно тільки міцно одівати.

Приєднання шлангу збоку всмоктування:



Необхідно використовувати стійкий до вакууму всмоктуючий шланг, наприклад:

- Всмоктуючий комплект GARDENA арт. № 1411 / 1418 / 1412 або
- Всмоктуючий шланг забивного колодезю GARDENA арт. № 1729.

Збоку всмоктування не використовуйте деталі штекерної системи шлангів для води!

→ Приєднайте всмоктувальний шланг ⑤ до з'єднувального елемента на всмоктувальній стороні ⑥ насоса.

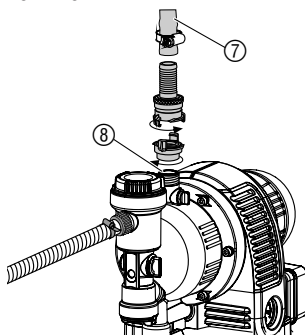
Всмоктувальні шланги ⑤ без різьби приєднайте до з'єднувального елемента зі сторони всмоктування за допомогою фітінга (наприклад, арт. № 1723 / 1724) ④ та герметично закрутіть.

Щоб скоротити час повторного всмоктування, ми рекомендуємо застосовувати всмоктувальний шланг з блокаторм зворотного потоку, який запобігає автоматичному випорожненню всмоктувального шлангу після виведення з експлуатації свердловинного насоса.

При висоті всмоктування більше 4 м додатково закріпіть всмоктувальний шланг ⑤ (наприклад, прив'яжіть до дерев'яного стовпа), щоб не перевантажувати насос вагою всмоктувального шлангу.

При забрудненні робочої рідини дуже дрібними частинками додатково до вбудованого фільтру рекомендується **GARDENA Попередній фільтр грубого очищення для насоса арт. No 1730 / 1731.**

Приєднання шлангу збоку нагнітання:



Примітка:

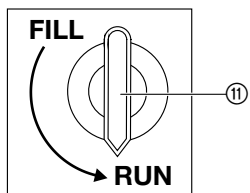
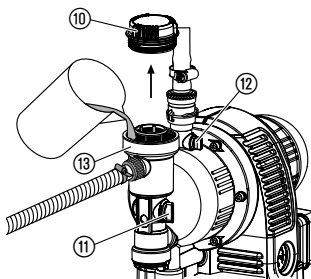
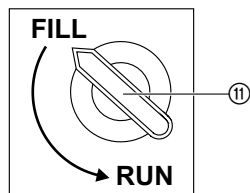
Використовуйте стійкі до тиску шланги GARDENA, діаметром 19 мм (3/4"), разом із різьбовою швидкодіючою муфтою GARDENA із внутрішньою різьбою 33,3 мм (G1), арт. № 7109, та всмоктувальну та високонапірну муфту, арт. № 7120, для 19 мм (3/4") шлангів, а також хомут GARDENA, арт. № 7192. **Ні в якому разі не використовуйте всмоктуючі шланги.**

→ З'єднайте напірний шланг ⑦ із з'єднанням збоку нагнітання ⑧.

→ Порада: При жорсткому з'єднанні трубами труби треба прокладувати по висхідній лінії, щоб вода з напірного боку могла стікати в насос.

4. Обслуговування

Запущення свердловинного насоса:



ECO-вимикач:



Вказівка щодо застосування дощувача:



НЕБЕЗПЕКА! Струм!

→ Перед наповненням витягніть сітьову вилку.

УВАГА! Сухий хід насосу!

→ Перед кожним перезапуском насос наповнюйте робочою рідиною аж до переливу (прибл. 2 – 3 літри), щоб він не працював без води (всуху).

1. Відкрийте рукою кришу ⑩ камери фільтру.
2. Поворотний вимикач ⑪ поверніть на **FILL**.
Інтегрований зворотний клапан відкриється.
3. Відкрийте вентиляційний пристрій ⑫.
4. Відповідним чином відкрийте наявні в напірному трубопроводі клапани (перехідники, блокатор для води і т.д.) і злийте залишок води з напірного рукава, щоб повітря могло вийти при наповненні та всмоктуванні.
5. Повільно наповніть робочою рідиною по заливну горловину ⑬ (прибл. 2 – 3 літри), аж поки через вентиляційний отвір ⑫ не почне виходити вода.
6. Знов закрутіть рукою кришу ⑩ камери фільтру до упору.
7. **Зачиніть вентиль ⑫ та поверніть перемикач ⑪ в положення RUN.**
8. **Вставте штекер до розетки мережі живлення на 230 В АС.**
Увага! Насос почне працювати негайно!

Після досягнення макс. тиску насос вимикається автоматично. При зниженні тиску нижче мін. через забирання води насос вмикається автоматично.

Зазначена максимальна висота самозасмоктування 8 м досягається лише тоді, коли насос заповнений через заливний патрубок ⑬ до переливу, та при цьому напірний шланг і протягом самовсмоктування буде настільки високо, щоб вода, що перекачується, могла видалятися від насоса через напірний шланг. При заповнених всмоктуючих шлангах із зворотнім остановом напірний шланг не повинен бути направлений угору.

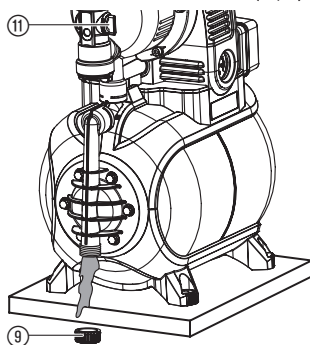
Щоб економити електроенергію (до 15%), відповідно до застосування, тиск вимикання насоса плавно регулюється між положеннями **ECO** та **MAX**. (Перепад тиску між положеннями **ECO** та **MAX** становить прибл. 1 бар).

→ Поставте поворотний вимикач **ECO** ⑭ в потрібне положення.

В залежності від розходу води дощувача автоматичне включення-виключення насоса може призвести до нерівномірного орошення.

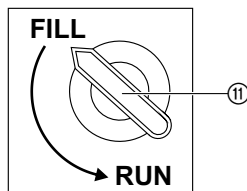
5. Зберігання

Виведення з експлуатації:



При небезпеці замерзання свердловинний насос потрібно випорожнити і зберігати в захищеному від морозу місці. До місця зберігання не дозволяється допускати дітей.

1. Висуньте штекер насосу з розетки живлення.
2. Повернуть переключатель ⑪ поверніть на **FILL**.
3. Відкрийте прилад-споживач зі сторони нагнітання.
4. Відкрутіть закупорювальний ковпачок ⑨ і злийте воду.
5. Домовий водопровідний автомат зберігайте в захищеному від морозу та сухому місці.



Утилізація:

(згідно з положенням ЄС RL 2012/19/EU)



Прилад не дозволяється викидати в звичайне побутове сміття, він повинен технічно правильно утилізуватися.

→ Важливо: Утилізуйте прилад через Ваш пункт утилізації комунальних відходів.

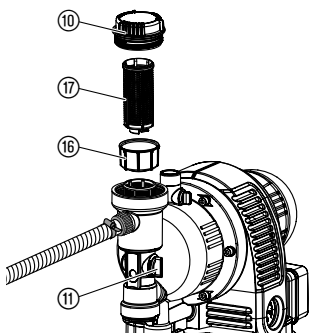
6. Технічне обслуговування



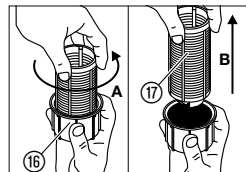
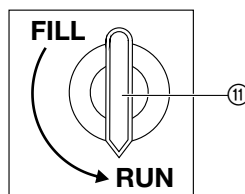
НЕБЕЗПЕКА! Струм!

→ Перед здійсненням технічного обслуговування витягніть сітвову вилку.

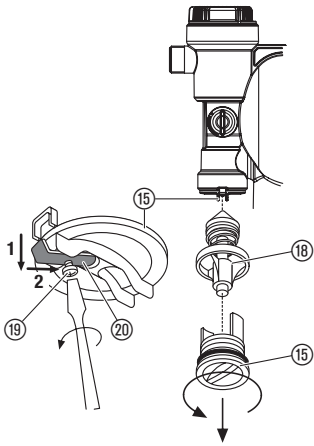
Чистка приймального фільтру:



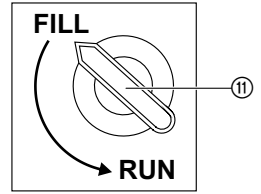
1. Встановіть поворотний вимикач ⑪ в положення **RUN**.
2. При необхідності закрийте всі клапани зі сторони всмоктування.
3. Відкрутіть кришу ⑩ камери фільтру.
4. Патрон фільтру ⑬ ⑭ виймайте вертикально угору.
5. Міцно тримайте стакан ⑮, фільтр ⑰ поверніть проти годинникової стрілки **A** та вийміть **B** (байонетний затвор).
6. Стакан ⑮ почистіть під проточною водою, а фільтр ⑰, наприклад, за допомогою м'якої щітки.
7. Монтаж фільтру виконується у зворотній послідовності.



Очищення контрольного клапану:



1. Встановіть поворотний вимикач ⑪ в положення **FILL**.
2. При необхідності закрийте всі клапани зі сторони всмоктування.
3. Відкрийте всі вихідні отвори на стороні тиску, щоб ця частина насоса не була під тиском.
4. Відкрутіть закупорювальний ковпачок ⑨ і спустіть воду (див. розділ 5. Зберігання "Виведення з експлуатації").
5. Розберіть гвинт ⑩ та пересуньте скобу ⑳ вверх 1 та в положення 2 в несучу канавку.
6. Відкрутіть кришку ⑮ зворотного клапану (при необхідності застосовуйте додатний інструмент).
7. Зніміть корпус клапану ⑱ та промийте його під проточною водою.
8. Знову зберіть прилад в зворотному порядку.
9. Запустіть свердловинний насос знову (див.розділ 4. Обслуговування).



7. Усунення несправностей



НЕБЕЗПЕКА! Струм!

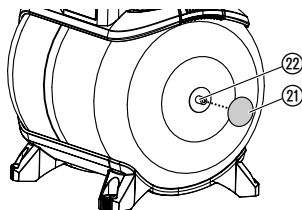
→ Перед усуненням несправностей витягніть сітьову вилку.

Роботи з електричними компонентами повинні виконуватися лише сервіс-центром GARDENA.

Несправність	Можлива причина	Усунення
Насос не засмоктує.	Перемикач не повернутий в положення RUN .	→ Запустіть насос знову (див.розділ 4. Оперування).
	Насос засмоктує в місці з'єднання збоку всмоктування повітря.	→ Перевірте збоку всмоктування всі з'єднання та при необхідності загерметизуйте.
	Насос недостатньо заповнений рідиною, що перекачується.	→ Заповніть насос і впевніться, що вода може стікати в напірний трубопровід (див.розділ 4. Обслуговування).
	Повітря не видаляється збоку нагнітання, оскільки закриті місця забору.	→ Відкрийте місце забору збоку нагнітання.
	Кінець всмоктуючого шлангу не в воді, відсутній або негерметичний зворотній останок в кінці всмоктуючого шлангу, перегнутий всмоктуючий шланг, негерметичне з'єднання або забився приймальний фільтр.	→ Перевірте герметичність всього всмоктуючого шлангу від місця закачування до насоса та при необхідності усуньте негерметичність. Забезпечте подачу води зі сторони всмоктування. При необхідності почистіть всмоктувальний фільтр.

Несправність	Можлива причина	Усунення
Мотор насосу не запускається або раптово вимикається під час експлуатації.	Не вставлений штекер в розетку.	→ Вставте штекер до розетки мережі живлення на (230 В AC).
	Переривання живлення.	→ Перевірте запобіжник та проводку.
	Спрацював запобіжний вимикач (Корпус насоса нагрівся).	→ Потурбуйтеся про достатню вентиляцію і охолодіть насос прибл. на 15 хв. Відключіть насос і перезапустіть його (див.розділ 4. Обслуговування).
Мотор насосу працює, але продуктивність насосу або тиск раптово падають.	Негерметичність збоку всмоктування.	→ Усуньте негерметичність.
	Дуже мало води з боку всмоктування.	→ Виконайте дроселювання збоку нагнітання, щоб продуктивність збоку всмоктування узгодити з боком нагнітання.
	Всмоктувальний фільтр, зворотній клапан або блокатор зворотного потоку на кінці всмоктувального шланга забилися.	→ Почистіть всмоктувальний фільтр, зворотній клапан та блокатор зворотного потоку.
Насос дуже часто вмикається та вимикається.	Витік рідини зі сторони нагнітання.	→ Перевірте сторону нагнітання на витік рідини і при необхідності усуньте дефект.
	Дуже низький тиск у ресивері.	→ Додайте повітря у збірник (див.внизу).
	Пошкоджена мембрана.	→ Зверніться до сервісної служби GARDENA.
	Поворотний вимикач не поставлений в положення RUN .	→ Поставте поворотний вимикач чітко в положення RUN .
Насос перед вимкненням неодноразово вмикається та вимикається.	Коливання тиску, що виникли під час монтажу.	→ Трохи поверніть ECO-вимикач у напрямку до MAX .
Насос після забирання води не відключається автоматично.	Тиск вимикання насоса не достатній.	→ ECO-вимикач повернути в напрямку ECO .

Додання повітря у збірник:



Тиск у збірнику повинен складати прибл. 1,0 бар.

Для додання повітря необхідний повітряний насос/пристрій для накачування шин з манометром.

1. Відкрутіть захисну кришку ②.
3. Відкрийте всі вихідні отвори на стороні тиску, щоб ця частина насоса не була під тиском.
3. Повітряний насос / пристрій для накачування шин установіть у клапані ресиверу ② та наповняйте повітря стільки, поки манометр на повітряному насосі / пристрої для накачування шин не покаже прибл. 1,0 бари.
4. Знов прикрутіть захисну кришку ②.



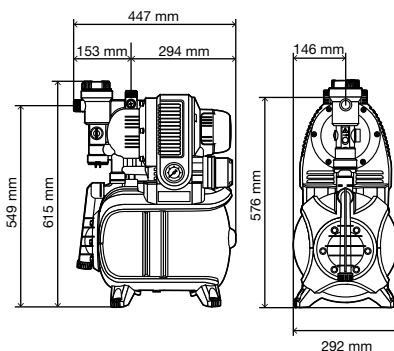
При виникненні інших несправностей просимо Вас зв'язатися з сервісною службою від GARDENA. Ремонтні роботи повинні проводитися тільки сервісною службою від GARDENA або уповноваженими від GARDENA торговими представниками-спеціалістами.

8. Оснащення, що додатково рекомендується

Всмоктуючі шланги GARDENA	Неламкі і вакуумщільні, можна придбати на вибір як товар, що продається на метри, діаметром 19 мм (3/4")- ,25 мм (1")- або 32 мм (5/4") без з'єднувальної арматури, або як товар фіксованої мірної довжини артикул 1411 / 1418 в комплекті із з'єднувальною арматурою.	
З'єднувальні деталі GARDENA	Для вакуумщільного приєднання відсмоктуючої труби, що продається на метри.	арт. № 1723 / 1724
Приймальний фільтр із зворотнім останом GARDENA	Для оснащення всмоктуючих шлангів, які поставляються в погонних метрах.	арт. № 1726 / 1727
Фільтр насоса для попередньої очистки GARDENA	Особливо пропонується для перекачування води, яка містить пісок.	арт. № 1730 / 1731
GARDENA Всмоктуючий шланг забивного колодязю	Для стійкого до вакууму з'єднання насоса до забивного колодязю або жорсткими трубами. Довжина 0,5 м. Із двосторонньою 33,3 мм, (G 1) внутрішньою різьбою.	арт. № 1729
GARDENA Ніжки на пружинній основі (4 х)	Ніжки на пружинній основі для вібростійкого, спокійного режиму роботи. Замовте через сервісну службу GARDENA.	арт. № 1753-00.901.00

9. Технічні дані

Тип	3000/4 есо (арт. № 1753)
Напруга мережі/ частота мережі	230 В AC/50 Гц
Номінальна потужність	650 Вт
З'єднувальний кабель	1,5 м H05RN-F
Макс. продуктивність	2800 л/ч.
Макс. тиск / макс. висота відкачування рідини	4,0 бар/40 м
Макс. висота всмоктування	8 м
Тиск при включенні	1,5 ± 0,1 бар
Тиск відключення есо / макс.	2,2/3,2 бар
Дозв. внутрішній тиск (збоку нагнітання)	6 бар
Вага	13,6 кг
Розміри (довжина x ширина x висота)	45 см x 29 см x 62 см
Рівень шуму $L_{WA}^{1)}$ (вимірний / гарантований)	79 дБ (A)/80 дБ (A)
Нестабільність $K_{WA}^{1)}$	2,2 дБ (A)



¹⁾ Метод вимірювання згідно з вимогами RL 2000/14/EG

10. Сервіс / Гарантія

Сервіс:

Для зв'язку дивіться, будь ласка, адресу на звороті.

Гарантія:

GARDENA Manufacturing GmbH надає 2 роки гарантії на цей прилад (із дати покупки). Ця гарантія поширюється на всі серйозні дефекти виробу, які можуть бути пов'язані із застосуваннями матеріалами або виробництвом. За гарантією ми по нашому вибору або заминимо інструмент, або відновимо його безкоштовно, якщо виконувалися такі умови:

- Виріб використовували правильно й згідно з вимогами посібника з експлуатації.
- Ні покупець, ні третя особа, не вповноважена нами, не намагалися ремонтувати виріб.

На зношувані деталі: ходове колесо та фільтр, – гарантія не розповсюджується.

Заводська гарантія виготовлювача не стосується наявних гарантій дилера або продавця.

У разі виникнення проблем з цим пристроєм, зверніться, будь ласка, до нашого сервісного центру.

D Produkthaftung

Wir weisen ausdrücklich darauf hin, dass wir nach dem Produkthaftungsgesetz nicht für durch unsere Geräte hervorgerufene Schäden einzustehen haben, sofern diese durch unsachgemäße Reparatur verursacht oder bei einem Teileaustausch nicht unsere originale GARDENA Teile oder von uns freigegebene Teile verwendet wurden und die Reparatur nicht vom GARDENA Service oder dem autorisierten Fachmann durchgeführt wird. Entsprechendes gilt für Ergänzungssteile und Zubehör.

GB Product Liability

We expressly point out that, in accordance with the product liability law, we are not liable for any damage caused by our units if it is due to improper repair or if parts exchanged are not original GARDENA parts or parts approved by us, and, if the repairs were not carried out by a GARDENA Service Centre or an authorised specialist. The same applies to spare parts and accessories.

F Responsabilité

Nous vous signalons expressément que GARDENA n'est pas responsable des dommages causés par ses appareils, dans la mesure où ces dommages seraient causés suite à une réparation non conforme, dans la mesure où, lors d'un échange de pièces, les pièces d'origine GARDENA n'auraient pas été utilisées, ou si la réparation n'a pas été effectuée par le Service Après-Vente GARDENA ou l'un des Centres SAV agréés GARDENA. Ceci est également valable pour tout ajout de pièces et d'accessoires autres que ceux préconisés par GARDENA.

NL Productaansprakelijkheid

Wij wijzen er nadrukkelijk op, dat wij op grond van de wet aansprakelijkheid voor producten niet aansprakelijk zijn voor schade ontstaan door onze apparaten, indien deze door onvakkundige reparatie veroorzaakt zijn, of er bij het uitwisselen van onderdelen geen gebruik gemaakt werd van onze originele GARDENA onderdelen of door ons vrijgegeven onderdelen en de reparatie niet door de GARDENA technische dienst of de bevoegde vakman uitgevoerd werd. Ditzelfde geldt voor extra-onderdelen en accessoires.

S Produktansvar

Tillverkaren är inte ansvarig för skada som orsakats av produkten om skadan beror på att produkten har reparerats felaktigt eller om, vid reparation eller utbyte, andra än Original GARDENA reservdelar har använts. Samma sak gäller för kompletteringsdelar och tillbehör.

DK Produktansvar

Vi gør udtrykkeligt opmærksom på, at vi i henhold til produktansvarsloven ikke er ansvarlige for skader forårsaget af vores udstyr, såfremt det sker på grund af uautoriserede reparationer eller hvis dele er skiftet ud og der ikke er anvendt originale GARDENA dele eller dele godkendt af os, eller hvis reparationerne ikke er udført af GARDENA-service eller en autoriseret fagmand. Det samme gælder for ekstra udstyr og tilbehør.

FI Tuotevastuu

Korostamme nimenomaan, että tuotevastuulain nojalla emme ole vastuussa laitteistamme johtuneista vahingoista, mikäli nämä ovat aiheutuneet epäasianmukaisesta korjauksesta tai osia vaihdettaessa ei ole käytetty alkuperäisiä GARDENA-varaosia tai hyväksymiämme osia ja korjauksen on suorittanut muu kuin GARDENA-huoltokeskus tai valtuuttamamme ammattihenkilö. Tämä pätee myös lisäksiin ja lisävarusteisiin.

I Responsabilità del prodotto

Si rende espressamente noto che, conformemente alla legislazione sulla responsabilità del prodotto, non si risponde di danni causati da nostri articoli se originati da riparazioni eseguite non correttamente o da sostituzioni di parti effettuate con materiale non originale GARDENA o comunque da noi non approvato e, in ogni caso, qualora l'intervento non venga eseguito da un centro assistenza GARDENA o da personale specializzato autorizzato. Lo stesso vale per le parti complementari e gli accessori.

E Responsabilidad de productos

Advertimos que conforme a la ley de responsabilidad de productos no nos responsabilizamos de daños causados por nuestros aparatos, siempre y cuando dichos daños hayan sido originados por arreglos o reparaciones indebidas, por recambios con piezas que no sean piezas originales GARDENA o bien piezas no autorizadas por nosotros, así como en aquellos casos en que la reparación no haya sido efectuada por un Servicio Técnico GARDENA o por un técnico autorizado. Lo mismo es aplicable para las piezas complementarias y accesorios.

P Responsabilidade sobre o produto

Queremos salientar que segundo a lei da responsabilidade do fabricante, nós não nos responsabilizaremos por danos causados pelo nosso equipamento, quando estes ocorrerem em decorrência de reparações inadequadas ou da substituição de peças por peças não originais da GARDENA, ou peças não autorizadas.

A responsabilidade tornar-se-à nula também depois de reparações realizadas por oficinas não autorizadas pela GARDENA. Esta restrição valerá também para peças adicionais e acessórios.

PL Odpowiedzialność za produkt

Zwracamy Państwu uwagę, że nie ponosimy odpowiedzialności za uszkodzenia naszych maszyn, bądź szkody spowodowane ich wadliwym funkcjonowaniem, powstałe na skutek nieprawidłowo przeprowadzonych napraw lub użycia nieoryginalnych części zamiennych. Naprawy winny być przeprowadzane tylko przez punkty serwisowe Husqvarna lub autoryzowane serwisy. Dotyczy to również części uzupełniających i oprzyrządowania.

H Termékszavatosság

Nyomatékosan utalunk arra a tényre, hogy a termékszavatossági törvény szerint nem kell jótállást vállalnunk azokra a károokra, amelyeket nem a mi készülékeink okoztak, ha ezeket átkészületlen javítás okozta vagy egy alkatrész kicserélésénél nem a mi eredeti GARDENA alkatrészeinket vagy általunk engedélyezett alkatrészeket használták fel és a javítást nem a GARDENA szerviz vagy egy erre felhatalmazott szakember végezte. Hasonlóképpen érvényes ez a kiegészítő alkatrészekre és tartozékokra is.

CZ Odpovědnost za výrobek

Výslovně upozorňujeme na to, že podle zákona o odpovědnosti za výrobek nenese odpovědnost za škody způsobené našimi přístroji, pokud byly způsobené neodbornou opravou nebo použitím jiných než našich originálních náhradních dílů GARDENA nebo námi schválených dílů a neprovedením opravy servisem GARDENA nebo autorizovaným odborníkem. Odpovídající platí i pro doplňkové díly a příslušenství.

SK Predmet záruky

Upozorňujeme dôrazne na to, že podľa zákona o poskytovaní záruk nezodpovedáme za škody spôsobené našimi výrobkami, v prípade, že boli boli vyvolané neodbornými opravami, výmenou dielcov, ktoré nepatria k originálnym dielom GARDENA alebo neboli nami schválené a rovnako boli spôsobené servisnými zásahmi, ktoré neboli vykonané servisom GARDENA alebo autorizovaným odborníkom. Rovnako to platí pre doplnky a príslušenstvo.

GR Ευθύνη για το προϊόν

Σας υπενθυμίζουμε ρητά, ότι σύμφωνα με το νόμο περί ευθύνης για τα προϊόντα δεν ευθυνόμαστε για ενδεχόμενες βλάβες που προκαλούνται από τις συσκευές μας, εφόσον οφείλονται σε μία ακατάλληλη επισκευή ή σε μια αντικατάσταση τμημάτων για την οποία δεν έχουν χρησιμοποιηθεί τα πρωτότυπα ανταλλακτικά της GARDENA ή τα από μας εγκεκριμένα ανταλλακτικά και σε περίπτωση που δεν εκτελείται η επισκευή από το Τμήμα Εξυπηρέτησης Πελατών της GARDENA ή από έναν εξουσιοδοτημένο εξειδικευμένο τεχνίτη. Το ίδιο ισχύει για εξαρτήματα και συμπληρωματικά τμήματα.

SLO Jamstvo za izdelek

Pismo poudarjamo, da po zakonu jamstva za izdelek nismo odgovorni za škodo, ki bi nastala zaradi uporabe našega izdelka, prav tako tudi ne za škodo ki bi nastala zaradi nepravilnega popravila izdelka ali pri napačni zamenjavi delov, ki niso originalni deli GARDENA ali pri uporabi z naše strani potrjenih delov, ki pa niso bili vgrajeni v servis GARDENA ali v naši pooblaščenih servisni službi. Enako velja tudi za nadomestne dele in opremo.

HR Odgovornost za proizvod

Izričito napominjemo da u skladu sa Zakonom o odgovornosti za proizvode nismo odgovorni za štete uzrokovane našim uređajima ako su one izazvane nestručnim popravkom ili u slučaju zamjene dijelova nisu korišteni originalni GARDENA dijelovi ili dijelovi koje smo odobrili i popravak nije izvršio GARDENA servis ili ovlašteni stručnjak. Isto vrijedi i za dodatne dijelove i pribor.

RO Responsabilitatea legala a produsului

Menționăm în mod expres ca, în concordanță cu responsabilitatea legală a produsului, nu suntem răspunzători de nici un accident provocat de produsele noastre dacă se datorează reparării necorespunzătoare sau dacă piesele de schimb nu sunt originale GARDENA sau aprobate de GARDENA, sau dacă reparațiile nu au fost efectuate de un Centru de Service GARDENA sau un specialist autorizat. Aceleași prevederi se aplică și pieselor de schimb și accesoriilor.

BG Отговорност за качество

Изрично подчертаваме, че съгласно закона за отговорност за качество, ние не носим отговорност за вредите причинени от нашите уреди, ако същите са причинени от неправилен ремонт или при подмяната на части не са използвани оригинални части на GARDENA или части одобрени от нас и ремонта не е извършен от сервиз на GARDENA или оторизиран специалист. Същото важи за допълнителните части и принадлежности.

EST Tootevastutus

Juhime teie tähelepanu sellele, et tootevastutusseaduse kohaselt ei vastuta me meie seadmete poolt põhjustatud kahjude eest, kui need on tekkinud asjatundmatu paranduse tagajärjel või kui detaili vahetamisel ei kasutatud GARDENA originaalvaruosi ega meie poolt kasutada lubatud varuosia ja kui parandustöid ei ole teinud GARDENA klienditeenindusspetsialistid ega meie volitatud spetsialistid. Sama kehtib lisadetailide ja tarvikute kohta.

LT Atsakomybė už produkciją

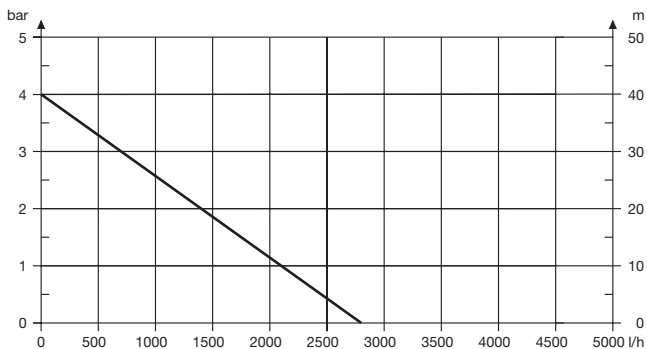
Nurodome, kad remdamiesi Atsakomybės už produkciją įstatymu, neataskome už nuostolius, sukeltus mūsų prietaisų, jei jie atsirado dėl netinkamo remonto, arba, jei keičiant dalis, buvo naudojamasi neoriginalios GARDENA dalys arba dalys, kurių mes neleidome naudoti, o remontą atliko ne GARDENA servisas arba neįgaliotasis specialistas. Tas pats galioja papildomoms dalims ir priedams.

LV Produkta atbildība

Mēs skaidri norādām uz to, ka saskaņā ar Produktu atbildības likumu, mēs neatbildam par mūsu iekārtu radītiem zaudējumiem, ciktāl tos ir izraisījis neatbilstošs remonts vai daļu nomaiņa ar neoriģinālām GARDENA daļām vai ne ar mūsu norādītajām detaļām un remontu nav veicis GARDENA serviss vai pilnvarots speciālists. Tas pats attiecas uz papildinošajām daļām un piederumiem.

<p>D EG-Konformitätserklärung Der Unterzeichnete Husqvarna AB, 561 82 Huskvarna, Sweden bestätigt, dass die nachfolgend bezeichneten Geräte in der von uns in Verkehr gebrachten Ausführung die Anforderungen der harmonisierten EU-Richtlinien, EU-Sicherheitsstandards und produktspezifischen Standards erfüllen. Bei einer nicht mit uns abgestimmten Änderung der Geräte verliert diese Erklärung ihre Gültigkeit.</p>	<p>H EU-Megfelelőeségi nyilatkozat Alulírott, a Husqvarna AB, 561 82 Huskvarna, Sweden igazolja azt, hogy az alábbiakban megnevezett készülékek, az általunk forgalomba hozott kivételben teljesítik a harmonizációs EU-irányelvek, az EU biztonsági szabványok és a termékre jellemző szabványok követelményeit. Ha a készülékeken a mi beleegyezésünk nélkül változtatást végeznek, akkor ez a nyilatkozat érvényét veszti.</p>
<p>GB EU Declaration of Conformity The undersigned Husqvarna AB, 561 82 Huskvarna, Sweden hereby certifies that, when leaving our factory, the units indicated below are in accordance with the harmonised EU guidelines, EU standards of safety and product specific standards. This certificate becomes void if the units are modified without our approval.</p>	<p>CZ Prohlášení o shodě EU Podepsaný Husqvarna AB, 561 82 Huskvarna, Sweden potvrzuje, že dále uvedené přístroje v rámci do provozu uvedení provedení splňují požadavky harmonizačních směrnic EU, bezpečnostních norem EU a norem specifických pro výrobek. Při námi neschválené změně přístrojů ztrácí toto prohlášení platnost.</p>
<p>F Certificat de conformité aux directives européennes Le constructeur, soussigné : Husqvarna AB, 561 82 Huskvarna, Sweden déclare qu'à la sortie de ses usines le matériel neuf désigné ci-dessous est conforme aux prescriptions des directives européennes énoncées ci-après et conforme aux règles de sécurité et autres règles qui lui sont applicables dans le cadre de l'Union européenne. Toute modification portée sur ce produit sans l'accord express de GARDENA supprime la validité de ce certificat.</p>	<p>SK EU-Vyhlasenie o zhode Nižšie uvedená firma Husqvarna AB, 561 82 Huskvarna, Sweden vyhlasuje, že uvedené zariadenia, ktoré uviedla na trh v tomto vyhotovení, spĺňajú požiadavky harmonizačných smerníc EU, bezpečnostných noriem EU a noriem špecifických pre výrobok. Pri zmene zariadenia, ktorá nebola odsúhlasená výrobcom stráca toto vyhlásenie platnosť.</p>
<p>NL EU-overeenstemmingsverklaring Ondergetekende Husqvarna AB, 561 82 Huskvarna, Sweden bevestigt, dat de volgende genoemde apparaten in de door ons in de handel gebrachte uitvoering voldoen aan de eis van, en in overeenstemming zijn met de EU-richtlijnen, de EU-veiligheidsstandaard en de voor het product specifieke standaard. Bij een niet met ons afgestemde verandering aan de apparaten verliest deze verklaring haar geldigheid.</p>	<p>GR Δήλωση Συμμόρφωσης προς τις Οδηγίες της ΕΕ Η υπογράφουσα Husqvarna AB, 561 82 Huskvarna, Sweden δηλώνει, ότι τα εξής αναφερόμενα εκδοόμενα από την εταιρία μας προϊόντα ανταποκρίνονται σε όλες τις εναρμονισμένες προδιαγραφές της ΕΕ, στα πρότυπα ασφαλείας της ΕΕ και στα ειδικά για το προϊόν πρότυπα. Σε μία μη συμφωνημένη με την εταιρία μας τροποποίηση των συσκευών αυτή η δήλωση χάνει την ισχύ της.</p>
<p>S EU Tillverkarintyg Undertecknad firma Husqvarna AB, 561 82 Huskvarna, Sweden intygar härmed att nedan nämnda produkter överensstämmer med EU:s direktiv, EU:s säkerhetsstandarder och produktspecifikation. Detta intyg upphör att gälla om produkten ändras utan vårt tillstånd.</p>	<p>SLO EU-izjava o skladnosti Podpisani proizvajalec «Husqvarna AB, 561 82 Huskvarna, Sweden» s podpisom potrjuje, da sledeče opisana naprava, ki smo jo poslali na tržišče izpolnjuje zahteve harmoniziranih standardov ES-smernic, ES-varnostnih standardov in izdelku specifičnih standardov. V primeru spremembe na napravi brez našega pisnega dovoljenja ta izjava izgubi svoj pomen in veljavnost.</p>
<p>DK EU Overensstemmelse certifikat Undertegnede Husqvarna AB, 561 82 Huskvarna, Sweden bekræfter hermed, at enheder listede herunder, ved afsendelse fra fabrikken, er i overensstemmelse med harmoniserede EU retningslinier, EU sikkerheds standarder og produkt specifikations standarder. Dette certifikat træder ud af kraft hvis enhederne er ændret uden vor godkendelse.</p>	<p>HR Izjava o sukladnosti EU-a Dolje potpisana tvrtka Husqvarna AB, 561 82 Huskvarna, Sweden ovime potvrđuje da dolje navedeni uređaji u izvedbi plasiranoj na tržište ispunjavaju zahtjeve harmoniziranih EU smjernica, EU sigurnosnih normi i normi za određene proizvode. Ova izjava postaje ništavna u slučaju izmjene uređaja koje nismo odobrili.</p>
<p>FI EU-yhdenmukaisuusvakuutus Allekirjoittanut Husqvarna AB, 561 82 Huskvarna, Sweden vakuuttaa, että allamainitut laitteet täyttävät tehtaaltamme lähtiesään yhdenmukaisistettujen EU-direktiivien, EU-turvallisuusstandardien ja tuotekohtaisten standardien vaatimukset. Laitteisiin tehyhdymuokkesei, joista ei ole sovittu kanssamme, joutavat tämän vakuutuksen raukaemaiseen.</p>	<p>RO UE-Certificat de conformitate Prin prezenta Husqvarna AB, 561 82 Huskvarna, Sweden, certifica faptul ca, in momentul in care produsele mentionate mai jos ies din fabrica sunt in concordanta cu directivele UE, standardele de siguranta UE si standardele specifice ale produsului UE. Acest certificat devine nul in cazul modificarii aparatului fara aprobarea noastra.</p>
<p>I Dichiarazione di conformità alle norme UE La sottoscritta Husqvarna AB, 561 82 Huskvarna, Sweden certifica che il prodotto qui di seguito indicato, nei modelli da noi commercializzati, è conforme alle direttive armonizzate UE nonché agli standard di sicurezza e agli standard specifici di prodotto. Qualunque modifica apportata al prodotto senza nostra specifica autorizzazione invalida la presente dichiarazione.</p>	<p>BG ЕС-Декларация за съответствие Подписаната фирма Husqvarna AB, 561 82 Huskvarna, Sweden декларира, че описаните по-долу уреди, пуснати в продажба съгласно нашата спецификация, изпълняват изискванията на хармонизираните ЕС-директиви, ЕС-стандарты за безопасност и специфичните производствени стандарти. При промяна на уреда, която не е съгласувана с нас, тази декларация губи своята валидност.</p>
<p>E Declaración de conformidad de la UE El que suscribe Husqvarna AB, 561 82 Huskvarna, Sweden declara que la presente mercancía, objeto de la presente declaración, cumple con todas las normas de la UE, en lo que a normas técnicas, de homologación y de seguridad se refiere. En caso de realizar cualquier modificación en la presente mercancía sin nuestra previa autorización, esta declaración pierde su validez.</p>	<p>EST ELi vastavusdeklaratsioon Allkirjutatu Husqvarna AB, 561 82 Huskvarna, Sweden kinnitab, et kirjeldatud seade vastab meie poolt inglusees viidud kujul ELi harmoniseeritud direktiividele, ELi ohutusstandarditele ja tootega seotud standarditele. Meiega kooskõlastamata muudatus tegemise korral seadmel kaotab see deklaratsioon kehtivuse.</p>
<p>P Certificado de conformidade da UE Os abaixo mencionados Husqvarna AB, 561 82 Huskvarna, Sweden, por este meio certificam que ao sair da fábrica os aparelhos abaixo mencionados estão de acordo com as diretrizes harmonizadas da UE, padrões de segurança e de produtos específicos. Este certificado ficará nulo se as unidades forem modificadas sem a nossa aprovação.</p>	<p>LT ES Atitikties deklaracija Pasirašanti mūsų Husqvarna AB, 561 82 Huskvarna, Sweden patvirtina, kad žemiau nurodyti prietaisai ir jų modeliai, kurie buvo pagaminti mūsų gamyklose atitinka ES direktyvas, ES saugumo standartus ir specifinius gaminto standartus. Atlikus bet kokį prietaiso pakeitimą, kuris nėra suderintas su mumis, ši deklaracija praranda galiojimą.</p>
<p>PL Deklaracja zgodności Unii Europejskiej Husqvarna AB, 561 82 Huskvarna, Sweden potwierdza, że poniżej określone urządzenia w wersji oferowanej przez nas do sprzedaży spełniają wymagania zharmonizowanych dyrektyw Unii Europejskiej, standardu bezpieczeństwa Unii Europejskiej i standardu specyficznego dla tego typu produktów. W przypadku zmiany urządzenia, która nie została z nami uzgodniona, niniejsza deklaracja traci moc obowiązującą.</p>	<p>LV ES-atbilstības deklarācija Parakstījis Husqvarna AB, 561 82 Huskvarna, Sweden, Vācija apstiprina, ka sekojoši apzīmētās iekārtas, kuras mēs izplatām, savā izpildījumā atbilst harmonizētajām ES direktīvām, ES drošības standartiem un produkta specifiskajiem standartiem. Ar mūsu neapstiprinātām izmaiņām iekārtā šī deklarācija zaudē savu derīgumu.</p>

Pumpen-Kennlinien
Performance characteristics
Courbes de performance
Prestatiegrafiek
Kapacitetskurva
Ydelses karakteristika
Pumpun ominaiskäyrä
Pumpekarakteristikk
Curva di rendimento
Curva característica de la bomba
Características de performance
Charakterystyka pompy
Szivattyú-jelleggörbe
Charakteristika čerpadla
Charakteristiky čerpadla
Χαρακτηριστικό διάγραμμα
Характеристика насоса
Karakteristika črpalke
Obilježja pumpe
Karakteristika pumpe
Крива характеристики насоса
Caracteristică pompă
Pompa karakter eğrisi
Помпена характеристика
Fuqia e pompës
Pumba karakteristik
Siurblio charakteristinė kreivė
Sūkņa raksturlīkne



Deutschland / Germany

GARDENA
Manufacturing GmbH
Central Service
Hans-Lorenser-Straße 40
D-89079 Ulm
Produktfragen:
(+49) 731 490-123
Reparaturen:
(+49) 731 490-290
service@gardena.com

Albania

COBALT Sh.p.k.
Rr. Sirti Kodra
1000 Tirana

Argentina

Husqvarna Argentina S.A.
Av. del Libertador 5954 - 5
Piso 11 - Torre B
(C1428ARP) Buenos Aires
Phone: (+54) 11 5194 5000
info.gardena@
ar.husqvarna.com

Armenia

Garden Land Ltd.
61 Tigran Mets
0005 Yerevan

Australia

Husqvarna Australia Pty. Ltd.
Locked Bag 5
Central Coast BC
NSW 2252
Phone: (+61) (0) 2 4352 7400
customer.service@
husqvarna.com.au

Austria / Österreich

Husqvarna Austria GmbH
Industriezeile 36
4010 Linz
Tel.: (+43) 732 77 01 01-485
service.gardena@
husqvarnagroup.com

Azerbaijan

Firm Progress a.
Aliyev Str. 26A
1052 Bakı

Belgium

GARDENA Belgium NV/SA
Sterrebeekstraat 163
1930 Zaventem
Phone: (+32) 2 72 90 92 12
Mail: info@gardena.be

Bosnia / Herzegovina

SILK TRADE d.o.o.
Industrijska zona Bukva bb
74260 Tešanj

Brazil

Husqvarna do Brasil Ltda
Av. Francisco Matarazzo,
1400 - 19º andar
São Paulo - SP
CEP: 05001-903
Tel: 0800-112252
marketing.br.husqvarna@
husqvarna.com.br

Bulgaria

Хускварна България ЕООД
Бул. „Андрей Ляпчев“ № 72
1799 София
Тел.: (+359) 02/9753076
www.husqvarna.bg

Canada / USA

GARDENA Canada Ltd.
100 Summerlea Road
Brampton, Ontario L6T 4X3
Phone: (+1) 905 792 9330
info@gardenacanada.com

Chile

Maquinarias Agroforestales
Ltda. (Maga Ltda.)
Santiago, Chile
Avda. Chesteron
8355 comuna Las Condes
Phone: (+56) 2 202 4417
Dalton@мага.cl
Zipcode: 7560330
Temuco, Chile
Avda. Valparaiso # 01466
Phone: (+56) 45 222 126
Zipcode: 4780441

China

Husqvarna (China) Machinery
Manufacturing Co., Ltd.
No. 1355, Jia Xin Rd.
Ma Lu Zhen, Jia Ding Dist.,
Shanghai
201801
Phone: (+86) 21 59159629
Domestic Sales
www.gardena.com.cn

Colombia

Husqvarna Colombia S.A.
Calle 18 No. 68 D-31, zona
Industrial de Montevideo
Bogotá, Cundinamarca
Tel. 571 2922700 ext. 105
jairo.salazar@
husqvarna.com.co

Costa Rica

Compania Exim
Euroiberoamericana S.A.
Los Colegios, Moravia,
200 metros al Sur del Colegio
Saint Francis - San José
Phone: (+506) 297 68 83
exim_euro@racsa.co.cr

Croatia

SILK ADRIA d.o.o.
Josipa Lončara 3
10090 Zagreb
Phone: (+385) 1 3794 580
silk.adria@zg.t-com.hr

Czech Republic

Husqvarna Česko s.r.o.
Türkova 2319/5b
149 00 Praha 4 - Chodov
Bezpłatná infolinka:
800 100 425
servis@cz.husqvarna.com

Denmark

GARDENA / Husqvarna
Consumer Outdoor Products
Salgsafdelning Danmark
Box 9003
S-200 39 Malmö
info@gardena.dk

Dominican Republic

BOSQUESA, S.R.L
Carretera Santiago Licey
Km. 5 ½
Esquina Copal II,
Santiago
Dominican Republic
Phone: (+809) 736-0333
joserbosquesa@claro.net.do

Ecuador

Husqvarna Ecuador S.A.
Arupos E1-181 y 10 de
Agosto Quito, Pichincha
Tel. (+593) 22800739
francisco.jacom@
husqvarna.com.ec

Estonia

Husqvarna Eesti OÜ
Consumer Outdoor Products
Kesk tee 10, Aaviku küla
Rae vald
Harju maakond
75305 Estonia
kontakt.etj@husqvarna.ee

Finland

Oy Husqvarna Ab
Consumer Outdoor Products
Lauttarhankatu 8 B / P.L 3
00581 HELSINKI
info@gardena.fi

France

Husqvarna France
9/11 Allée des pierres mayettes
92635 Gennevilliers Cedex
France
http://www.gardena.com/fr
N° AZUR: 0 810 00 78 23
(Prix d'un appel local)

Georgia

Albi Group
Beliasvili 8
1159 Tlelisi

Great Britain

Husqvarna UK Ltd
Preston Road
Aycliffe Industrial Park
Newton Aycliffe
County Durham
DL5 6UP
info.gardena@
husqvarna.co.uk

Greece

Π.ΠΑΠΑΔΟΠΟΥΛΟΣ ΑΕΒΕ
Λεωφ. Αθηνών 92
Αθήνα
Τ.Κ.104 42
Ελλάδα
Τηλ. (+30) 210 5193 100
info@papadopoulos.com.gr

Hungary

Husqvarna Magyarország Kft.
Ezred u. 1-3
1044 Budapest
Telefon: (+36) 1 251-4161
vevoszolgalat.husqvarna@
husqvarna.hu

Iceland

O. Johnson & Kaaber
Tunguhalsi 1
110 Reykjavik
oj@ojk.is

Ireland

Husqvarna UK Ltd
Preston Road
Aycliffe Industrial Park
Newton Aycliffe
County Durham
DL5 6UP
info.gardena@
husqvarna.co.uk

Italy

Husqvarna Italia S.p.A.
Via Como 72
23869 VALMADRERA (LC)
Phone: (+39) 0341.203.111
info@gardenaitalia.it

Japan

KAJUICHI Co. Ltd.
Sumitomo Realty &
Development Kojimachi
BLDG., 8F
5-1 Nibanenryo
Chiyoda-ku
Tokyo 102-0084
Phone: (+81) 33 264 4721
m_ishihara@kaku-ichi.co.jp

Kazakhstan

LAMED Ltd.
155/1, Tazhibayevoy Str.
050060 Almaty
IP Schmidt
Abayavenue 3B
110 005 Kostanay

Korea

Kyung Jin Trading Co., LTD.
10-4, SunDuk Bld.,
YangJae-dong,
Seocho-gu,
Seoul, (zipcode: 137-891)
Phone: (+82) (0)2 574-6300

Kyrgyzstan

Alye Maki
av. Molodaya Guardir J 3
720014
Bishkek

Latvia

Husqvarna Latvija
Consumer Outdoor Products
Bv-1024 iela 6
LV-1024 Riga
info@husqvarna.lv

Lithuania

UAB Husqvarna Lietuva
Consumer Outdoor Products
Ataties pl. 77C
LT-52104 Kaunas
centras@husqvarna.lt

Luxembourg

Magasins Jules Neuberg
39 Rue Jacques Stas
Luxembourg Gersperich 2549
Case Postale No. 12
Luxembourg 2010
Phone: (+352) 40 14 01
api@neuberg.lu

Mexico

AFOSA
Av. Lopez Mateos Sur # 5019
Col. La Calma 45070
Zapopan, Jalisco
Mexico
Phone: (+52) 33 3818-3434
icornejo@afosa.com.mx

Moldova

Convel S.R.L.
290A Muncel Str.
2002 Chisinau

Netherlands

GARDENA Nederland B.V.
Postbus 50176
1305 AD ALMERE
Phone: (+31) 36 521 00 00
info@gardena.nl

Neth. Antilles

Jonka Enterprises N.V.
Sta. Rosa Weg 196
P.O. Box 8200
Curaçao
Phone: (+599) 9 767 66 55
pjm@jonka.com

New Zealand

Husqvarna New Zealand Ltd.
PO Box 76-437
Manukau City 2241
Phone: (+64) (0) 9 9202410
support.nz@husqvarna.co.nz

Norway

GARDENA
Husqvarna Consumer
Outdoor Products
Salgskontor Norge
Klevereveien 6
1540 Vestby
info@gardena.no

Peru

Husqvarna Perú S.A.
Jr. Ramón Cárcamo 710
Lima 1
Tel: (+51) 1 3320400 ext. 416
luna.remuzog@
husqvarna.com

Poland

Husqvarna
Poland Spółka z o.o.
ul. Wysockiego 15 b
03-371 Warszawa
Phone: (+48) 22 330 96 00
gardena@husqvarna.com.pl

Portugal

Husqvarna Portugal, SA
Lagoa - Albarraque
2635 - 595 Rio de Mouro
Tel.: (+351) 21 922 85 30
Fax: (+351) 21 922 85 36
info@gardena.pt

Romania

Madex International Srl
Soseaua Odaii 117-123,
RO 013603 Bucuresti, S1
Phone: (+40) 21 352.76.76
madex@mes.ro

Russia / Россия

ООО „Хускварна“
141400, Московская обл.,
г. Химки,
улица Ленинградская,
владение 39, стр.6
Бизнес Центр
„Химки Бизнес Парк“,
помещение 0802.04
http://www.gardena.ru

Serbia

Domel d.o.o.
Autoput za Novi Sad bb
11273 Belgrade
Phone: (+381) 118 488 88 12
miroslav.jejina@domel.rs

Singapore

Hy-Ray PRIVATE LIMITED
40 Jalan Pemimpin
02-08 Tat Ann Building
Singapore 577185
Phone: (+65) 6253 2277
shying@hyray.com.sg

Slovak Republic

Husqvarna Cesko s.r.o.
Türkova 2319/5b
149 00 Praha 4 - Chodov
Bezpłatná infolinka:
800 154 044
servis@sk.husqvarna.com

Slovenia

Husqvarna Austria GmbH
Industriezeile 36
4010 Linz
Tel.: (+43) 732 77 01 01-485
service.gardena@
husqvarnagroup.com

South Africa

Husqvarna
Husqvarna (Pty) Ltd
Postnet Suite 250
Private Bag X6,
Cascades, 3202
South Africa
Phone: (+27) 33 846 9700
info@gardena.co.za

Spain

Husqvarna España S.A.
Calle de Rivas nº 10
28052 Madrid
Phone: (+34) 91 708 05 00
atencioncliente@gardena.es

Suriname

Agrofix n.v.
Verlengde Hogestraat # 22
Phone: (+597) 472426
agrofix@sr.net
Pobox : 2006
Paramaribo
Suriname - South America

Sweden

Husqvarna AB
S-561 82 Huskvarna
info@gardena.se

Switzerland / Schweiz

Husqvarna Schweiz AG
Consumer Products
Industriestrasse 10
5506 Mägenwil
Phone: (+41) (0) 62 887 37 90
info@gardena.ch

Turkey

GARDENA Dost Diş Ticaret
Müesseslik A.Ş.
Sanayi Cad. Adı Sokak
No: 1/B Kartal
34873 İstanbul
Phone: (+90) 216 383 9399
info@gardena-dost.com.tr

Ukraine / Україна

ТОВ „Хусварна Україна“
вул. Васильківська, 34,
офис 204-р
03022, Київ
Тел. (+38) 044 498 39 02
info@gardena.ua

Uruguay

FELI SA
Entre Rios 1083 CP 11800
Montevideo - Uruguay
Tel: (+598) 22 03 18 44
info@felisa.com.uy

Venezuela

Corporación Casa y Jardín C.A.
Av. Caroni, Edif. Trezmen, PB.
Colinas de Bello Monte.
1050 Caracas.
Tlf: (+58) 212 992 33 22
info@casayjardin.net.ve

1753-20.960.03/0216

© GARDENA

Manufacturing GmbH
D-89070 Ulm
http://www.gardena.com