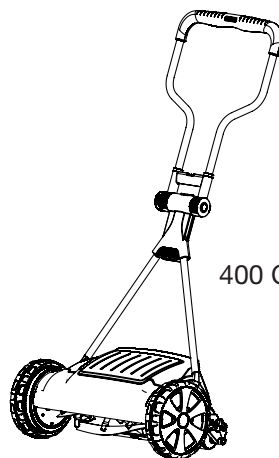


330 Art. 4027
400 Art. 4018



400 C Art. 4022

D Betriebsanleitung
Spindelmäher

GB Operating Instructions
Hand Cylinder Lawnmower

F Mode d'emploi
Tondeuses hélicoïdales à main

NL Gebruiksaanwijzing
Kooimesmaaier

S Bruksanvisning
Handgräsklippare

DK Brugsanvisning
Håndplæneklipper

FI Käyttöohje
Kelaleikkuri

N Bruksanvisning
Håndklipper

I Istruzioni per l'uso
Rasaprato a mano elicoidale

E Instrucciones de empleo
Cortacéspedes manuales
helicoidales

P Manual de instruções
Cortador de relva cilíndrico

PL Instrukcja obsługi
Ręczna kosiarka bębnowa

H Használati utasítás
Suhanó fűnyíró

CZ Návod k obsluze
Vřetenová sekačka

SK Návod na obsluhu
Vřetenová kosačka

GR Οδηγίες χρήσης
Κυλινδρική χλοοκοπτική μηχανή

RUS Инструкция по эксплуатации
Газонокосилка барабанная
механическая

SLO Navodilo za uporabo
Vretenska kosilnica

HR Upute za uporabu
Vretenaste kosilice

SRB Uputstvo za rad
Vretenaste kosilice

UA Інструкція з експлуатації
Газонокосарка барабанна

RO Instrucțiuni de utilizare
Masina manuala tuns iarba

TR Kullanma Kılavuzu
Mekanik Çim Biçme

BG Инструкция за експлоатация
Ръчна цилиндрична косачка

AL Manual përdorimi
Korrëse bari

EST Kasutusjuhend
Spindelniiduk

LT Eksploatavimo instrukcija
Cilindrinė vejapjovė

LV Lietošanas instrukcija
Cilindrisko asmeņu zāles pļāvējs

GARDENA Газонокосарка барабанна

330/400/400 C



Це переклад німецького оригіналу інструкції з експлуатації. Прочитайте, будь ласка, уважно цю інструкцію з експлуатації й дотримуйтесь її вказівок. Ознайомтеся за допомогою цієї інструкції з експлуатації з виробом, його правильним застосуванням, а також вказівками з техніки безпеки.



Через можливі причини виникнення небезпечних ситуацій дітям та підліткам віком до 16 років, а також особам, які не ознайомлені з даною інструкцією з експлуатації, не дозволяється користуватися цим виробом. Люди з погіршеними фізичними або ментальними здібностями повинні використовувати продукцію тільки під присмотром або після інструктажу особи доглядача. Діти повинні перебувати під наглядом дорослих, щоб упевнитись, що вони не граються з виробом. Не використовуйте пристрій, якщо ви втомлені, хворі, чи перебуваєте під впливом наркотиків, алкоголю, медикаментів.

→ Будь ласка, дбайливо зберігаєте дану інструкцію.

Показник змісту:

1. Область застосування вашої барабанної газонокосарки GARDENA	122
2. Вказівки з техніки безпеки	122
3. Монтаж	123
4. Експлуатація	124
5. Правила зберігання	124
6. Технічне обслуговування	125
7. Усунення несправностей	125
8. Оснащення, що додатково рекомендується	126
9. Технічні дані	127
10. Сервіс/Гарантія	127

1. Область застосування вашої барабанної газонокосарки GARDENA

Належне застосування:

Барабанна газонокосарка GARDENA призначена для стрижки газонів на присадибних садово-городніх ділянках і ділянках садівників-аматорів.

Умовою належного використання барабанної газонокосарки є дотримання цієї інструкції з експлуатації від GARDENA.

Увага:



Через погрозу заподіяння шкоди життю й здоров'ю, газонокосарка не може бути використана для стрижки витких рослин або трави на дахах-терасах.

2. Вказівки з техніки безпеки

Перевірка перед кожним використанням:

Перед кожним використанням завжди необхідно перевіряти на предмет зносу або ушкоджень гайки, болти й робочий

інструмент. Зношені або ушкоджені різальні інструменти необхідно замінити.

Поверхню, на якій буде використовуватися барабанна газонокосарка, необхідно

попередньо перевірити. Видаліть камені, шматки дерева, дріт і інші сторонні предмети.

Існує небезпека неконтрольованого викиду сторонніх предметів, які потрапили під різальний інструмент.

Використання / Відповідальність:



НЕБЕЗПЕКА!

Зверніть увагу, ножовий барабан, що обертається, може нанести травми.

→ **Ніколи не поміщайте руки або ноги на обертові частини або під них.**

Не використовуйте барабанну газонокосарку, якщо в безпосередній близькості перебувають люди, особливо діти, або тварини. Користувач несе повну відповідальність за заподіяну шкоду.

Завжди необхідно дотримувати безпечну відстань між ножовим барабаном і користувачем, яку забезпечують напрямні рукоятки газонокосарки.

При роботі на схилах будьте особливо уважні:

→ Дотримуйте безпечну відстань, надягайте зручне, нековзне взуття. Стрижіть траву завжди поперечно схилу.

Будьте особливо обережними рухаючись назад і підтягуючи газонокосарку. Небезпека спотикання!

Якщо різальний інструмент або барабанна газонокосарка натрапили на перешкоду або сторонній предмет, потрібно здійснити ретельний огляд барабанної газонокосарки.

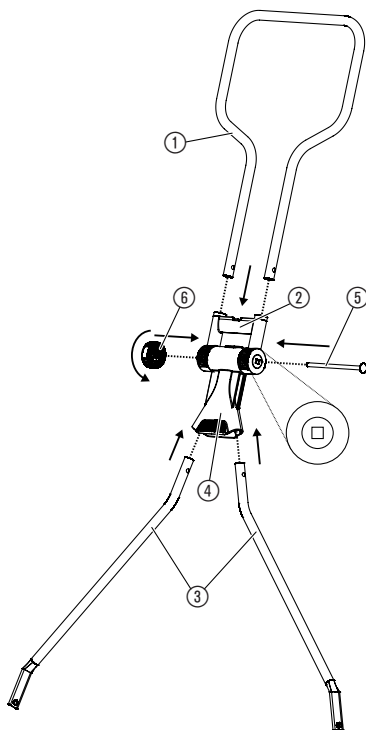
→ Працюйте тільки за умови гарної видимості.

Ніколи не залишайте газонокосарку без догляду. Під час перерви в роботі зберігайте, будь ласка, барабанну газонокосарку в безпечному місці.

Небезпечно! Маленьких дітей під час проведення монтажу тримайте на відстані.

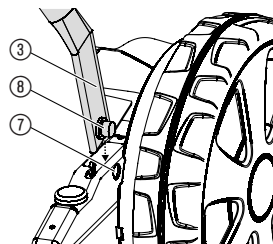
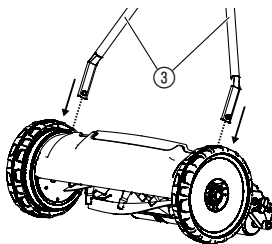
Під час проведення монтажу вони можуть проковтнути маленькі деталі і існує небезпека задуснення поліетиленовим пакетом від упаковки.

3. Монтаж



1. Нижній затискач ④ вставте у верхній затискач ② (поставляється у змонтованому стані).
2. Вставте до упору верхні стійки ① у верхній затискач ②.
3. Обидві нижні стійки ③ вставте знизу до упору в нижній затискач ④.
4. Просмикніть повністю стрижень із різьбленням ⑤ з боку квадратного отвору крізь затискач ②.
5. Нагвинтіть на стрижень із різьбленням ⑤ затисну гайку ⑥.
6. Обидві нижні стійки ③ вставте в затискач ⑦ (при цьому злегка зведіть стійки разом), щоб штирі ⑧ потрапили в отвори затискача ⑦.

Порада: Спочатку з однієї сторони штир повинен потрапити в отвір затискача, потім з іншої.



4. Експлуатація

Правильна стрижка:

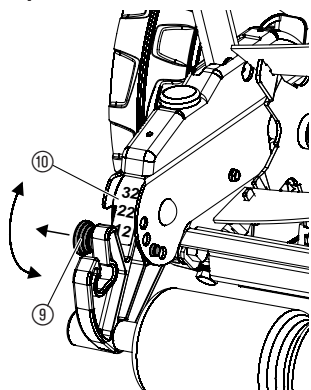
Для того щоб газон мав доглянутий вигляд, рекомендується стригти його регулярно, по можливості щотижня. При частій стрижці трава на газоні стає більш густою.

Залишки скошеної трави (> 1 см) рекомендується видаляти, щоб уникнути пожовтіння газону та засмічення "повстю".

Після тривалої перерви в стрижці (**після відпустки**) спочатку пострижіть газон в одному напрямку з найбільшою висотою (42 мм), а потім – у поперечному напрямку з необхідною висотою стрижки. Стебла можуть бути довжиною максимально 12 см, щоб барабанна газонокосарка змогла їх зістригти.

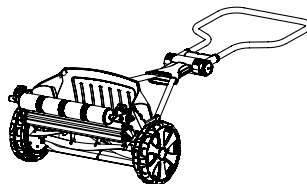
Підстригайте, якщо можливо, тільки сухий газон, тому що після стрижки вологій трави газон буде мати неохайний вигляд.

Регулювання висоти стрижки:



Висота стрижки регулюється за 4 кроки з 12 мм до 42 мм.

1. Покладіть газонокосарку на землю, щоб при регулюванні висоти стрижки вона не перевернулася.
2. Послабте обидва регулювальних гвинта 9 й зафіксуйте їх на необхідній висоті по шкалі 10.



Регулювальні гвинти 9 по обидва боки повинні бути встановлені на однакову висоту.

УВАГА! Висоту стрижки регулюйте таким чином, щоб нижній ніж при наявних нерівностях не зачіпав ґрунт.

5. Правила зберігання

Зберігання:

→ Перед зберіганням очистіть барабанну газонокосарку (див 6. Технічне обслуговування) і зберігайте її в сухому місці.

Для економії місця можна відкрутити затискну гайку й скласти стійки.

6. Технічне обслуговування

Очищення газонокосарки:



НЕБЕЗПЕКА!

Небезпека одержання травми через різальний інструмент!

→ Під час догляду, одягайте відповідні робочі рукавички.



УВАГА!

Барабанна газонокосарка ушкоджена!

→ Забороняється мити барабанну газонокосарку під проточною водою, особливо під впливом високого тиску.

Відкладення бруду й обрізків трави знижують якість стриження газону. Відразу після закінчення стрижки бруд і трава легко видаляються.

1. Видаліть обрізки трави й бруд за допомогою щітки й ганчірки.
2. Змажте ножовий барабан і нижній ніж маслом із низькою в'язкістю (наприклад, маслом в аерозольній упаковці).

7. Усунення несправностей



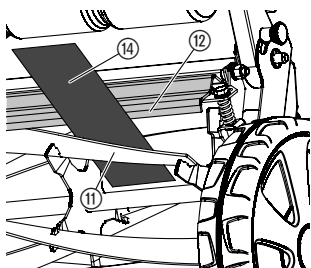
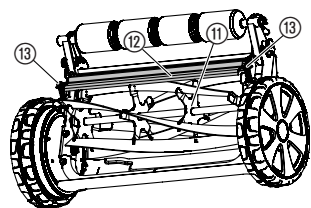
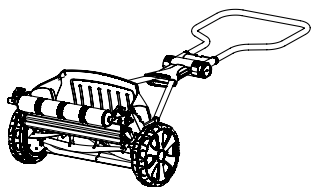
НЕБЕЗПЕКА!

Небезпека одержання травми через різальний інструмент!

→ Під час усунення несправностей одягайте відповідні робочі рукавички.

Несправність	Можлива причина	Усунення
Незвичайні шуми	Ослабли гвинти / кріплення деталей.	→ Затягніть гвинти.
	Сторонній предмет у ножі.	→ Видаліть сторонній предмет.
	Глибокі зазублини на ножах.	→ Зніміть зазублини точильним каменем.
	Ножі сильно труться один об одного.	→ Відрегулюйте ріжучий механізм.
Нерівна стрижка газону	Ножі відрегульовані неправильно.	→ Відрегулюйте ріжучий механізм.
	Ножі затупилися.	→ Нагостріть або замініть ножі.
	Занадто висока трава (наприклад, після тривалої відсутності).	→ Укоротіть траву за допомогою стандартної газонокосарки.

Регулювання ріжучого механізму:



Точильні роботи / Ремонтні роботи:

Ріжучий механізм вашої барабанної газонокосарки оптимально відрегульований на заводі-виробнику. Якщо після тривалого використання газонокосарки зріз газону буде ставати нерівним, відрегулюйте положення нижнього ножа.

1. Очищення барабанної газонокосарки.
2. Покладіть газонокосарку на землю, щоб при регулюванні ріжучого механізму вона не перекинулася.
3. Ножовий барабан (11) і нижній ніж (12) перевірте на наявність зазублин і при необхідності видаліть їх за допомогою точильного каменю.
4. Відкрутіть проти годинникової стрілки лівий і правий шестигранний болт (13) за допомогою гайкового ключа (10 мм) настільки, щоб ножовий барабан (11) ще вільно обертася.
5. За допомогою гайкового ключа (10 мм) обережно закрутіть лівий шестигранний болт (13), під час обертання ножового барабану (11), доки він не торкнеться злегка нижнього ножа (12).
6. Потім відкрутіть лівий шестигранний болт настільки, щоб ножовий барабан не торкався більше нижнього ножа (обертася б безшумно).
7. Повторіть процес із правої сторони.
8. **Пробне різання:**
Покладіть смужку паперу (14) на нижній ніж (12) таким чином, щоб вона вказувала на вісь ножового барабану (11).
9. Обережно покрутіть ножовий барабан (11).
Якщо нижній ніж (12) налаштований правильно, папір буде розрізано як ножицями.
10. Повторіть пробне різання в різних місцях і на всіх ножах ножового барабану (11).



3 міркувань безпеки повинні використовуватися тільки оригінальні запчастини GARDENA.

Ріжучий механізм при правильному обігу й догляду може затупитися лише після декількох років експлуатації, і якщо виникне необхідність його заміни, зверніться, будь ласка, у сервісний центр GARDENA. Ремонт барабанної газонокосарки й встановлення ножів можуть бути виконані у відповідній спеціалізованій майстерні.

Рекомендується проводити огляд і профілактику барабанної газонокосарки восени, щоб на початку сезону вона була готова до роботи.

При виникненні інших несправностей просимо Вас зв'язатися з сервісною службою від GARDENA.

8. Оснащення, що додатково рекомендується

GARDENA Травозбирач

Дозволяє збирати обрізки трави без використання грабель.

Арт. № 4029

9. Технічні дані

	330 (Арт. № 4027)	400 (Арт. № 4018)	400 С (Арт. № 4022)
Ширина стрижки / висота стрижки	33 см / 12 – 42 мм	40 см / 12 – 42 мм	40 см / 12 – 42 мм
Регулювання висоти стрижки	4-ступінчасте (12, 22, 32, 42 мм)	4-ступінчасте (12, 22, 32, 42 мм)	4-ступінчасте (12, 22, 32, 42 мм)
Вага	8,2 кг	8,9 кг	9,4 кг

10. Сервіс / Гарантія

Сервіс:

Для зв'язку дивіться, будь ласка, адресу на звороті.

Гарантія:

GARDENA Manufacturing GmbH надає 2 роки гарантії на цей прилад (із дати покупки). Ця гарантія поширюється на всі серйозні дефекти виробу, які можуть бути пов'язані із застосованими матеріалами або виробництвом. За гарантією ми по нашому вибору або заминимо інструмент, або відновимо його безкоштовно, якщо виконувалися такі умови:

- Виріб використовували правильно й згідно з вимогами посібника з експлуатації.
- Ні покупець, ні третя особа, не вповноважена нами, не намагалися ремонтувати виріб.

Гарантія не поширюється на ножовий барабан (цілком) і нижній ніж, які є швидкозношуваними деталями.

Заводська гарантія виготовлювача не стосується наявних гарантій дилера або продавця.

У разі виникнення проблем з цим пристрієм, зверніться, будь ласка, до нашого сервісного центру.

D Produkthaftung

Wir weisen ausdrücklich darauf hin, dass wir nach dem Produkthaftungsgesetz nicht für durch unsere Geräte hervorgerufene Schäden einzustehen haben, sofern diese durch unsachgemäße Reparatur verursacht oder bei einem Teileaustausch nicht unsere originale GARDENA Teile oder von uns freigegebene Teile verwendet wurden und die Reparatur nicht vom GARDENA Service oder dem autorisierten Fachmann durchgeführt wird. Entsprechendes gilt für Ergänzungssteile und Zubehör.

GB Product Liability

We expressly point out that, in accordance with the product liability law, we are not liable for any damage caused by our units if it is due to improper repair or if parts exchanged are not original GARDENA parts or parts approved by us, and, if the repairs were not carried out by a GARDENA Service Centre or an authorised specialist. The same applies to spare parts and accessories.

F Responsabilité

Nous vous signalons expressément que GARDENA n'est pas responsable des dommages causés par ses appareils, dans la mesure où ces dommages seraient causés suite à une réparation non conforme, dans la mesure où, lors d'un échange de pièces, les pièces d'origine GARDENA n'auraient pas été utilisées, ou si la réparation n'a pas été effectuée par le Service Après-Vente GARDENA ou l'un des Centres SAV agréés GARDENA. Ceci est également valable pour tout ajout de pièces et d'accessoires autres que ceux préconisés par GARDENA.

NL Productaansprakelijkheid

Wij wijzen er nadrukkelijk op, dat wij op grond van de wet aansprakelijkheid voor producten niet aansprakelijk zijn voor schade ontstaan door onze apparaten, indien deze door onvakkundige reparatie veroorzaakt zijn, of er bij het uitwisselen van onderdelen geen gebruik gemaakt werd van onze originele GARDENA onderdelen of door ons vrijgegeven onderdelen en de reparatie niet door de GARDENA technische dienst of de bevoegde vakman uitgevoerd werd. Ditzelfde geldt voor extra-onderdelen en accessoires.

S Produktansvar

Tillverkaren är inte ansvarig för skada som orsakats av produkten om skadan beror på att produkten har reparerats felaktigt eller om, vid reparation eller utbyte, andra än Original GARDENA reservdelar har använts. Samma sak gäller för kompletteringsdelar och tillbehör.

DK Produktansvar

Vi gør udtrykkeligt opmærksom på, at vi i henhold til produktansvarsloven ikke er ansvarlige for skader forårsaget af vores udstyr, såfremt det sker på grund af uautoriserede reparationer eller hvis dele er skiftet ud og der ikke er anvendt originale GARDENA dele eller dele godkendt af os, eller hvis reparationerne ikke er udført af GARDENA-service eller en autoriseret fagmand. Det samme gælder for ekstra udstyr og tilbehør.

FI Tuotevastuu

Korostamme nimenomaan, että tuotevastuulain nojalla emme ole vastuussa laitteistamme johtuneista vahingoista, mikäli nämä ovat aiheutuneet epäasianmukaisesta korjauksesta tai osia vaihdettaessa ei ole käytetty alkuperäisiä GARDENA-varaosia tai hyväksymiämme osia ja korjauksen on suorittanut muu kuin GARDENA-huoltokeskus tai valtuuttamamme ammattihenkilö. Tämä pätee myös lisäksiin ja lisävarusteisiin.

I Responsabilità del prodotto

Si rende espressamente noto che, conformemente alla legislazione sulla responsabilità del prodotto, non si risponde di danni causati da nostri articoli se originati da riparazioni eseguite non correttamente o da sostituzioni di parti effettuate con materiale non originale GARDENA o comunque da noi non approvato e, in ogni caso, qualora l'intervento non venga eseguito da un centro assistenza GARDENA o da personale specializzato autorizzato. Lo stesso vale per le parti complementari e gli accessori.

E Responsabilidad de productos

Advertimos que conforme a la ley de responsabilidad de productos no nos responsabilizamos de daños causados por nuestros aparatos, siempre y cuando dichos daños hayan sido originados por arreglos o reparaciones indebidas, por recambios con piezas que no sean piezas originales GARDENA o bien piezas no autorizadas por nosotros, así como en aquellos casos en que la reparación no haya sido efectuada por un Servicio Técnico GARDENA o por un técnico autorizado. Lo mismo es aplicable para las piezas complementarias y accesorios.

P Responsabilidade sobre o produto

Queremos salientar que segundo a lei da responsabilidade do fabricante, nós não nos responsabilizaremos por danos causados pelo nosso equipamento, quando estes ocorrerem em decorrência de reparações inadequadas ou da substituição de peças por peças não originais da GARDENA, ou peças não autorizadas.

A responsabilidade tornar-se-à nula também depois de reparações realizadas por oficinas não autorizadas pela GARDENA. Esta restrição valerá também para peças adicionais e acessórios.

PL Odpowiedzialność za produkt

Zwracamy Państwu uwagę, że nie ponosimy odpowiedzialności za uszkodzenia naszych maszyn, bądź szkody spowodowane ich wadliwym funkcjonowaniem, powstałe na skutek nieprawidłowo przeprowadzonych napraw lub użycia nieoryginalnych części zamiennych. Naprawy winny być przeprowadzane tylko przez punkty serwisowe Husqvarna lub autoryzowane serwisy. Dotyczy to również części uzupełniających i oprzyrządowania.

H Termékszavatosság

Nyomatékosan utalunk arra a tényre, hogy a termékszavatossági törvény szerint nem kell jótállást vállalnunk azokra a károokra, amelyeket nem a mi készülékeink okoztak, ha ezeket álszzerűtlen javítás okozta vagy egy alkatrész kicserélésénél nem a mi eredeti GARDENA alkatrészeinket vagy általunk engedélyezett alkatrészeket használtak fel és a javítást nem a GARDENA szerviz vagy egy erre felhatalmazott szakember végezte. Hasonlóképpen érvényes ez a kiegészítő alkatrészekre és tartozékokra is.

CZ Odpovědnost za výrobek

Výslovně upozorňujeme na to, že podle zákona o odpovědnosti za výrobek nenese odpovědnost za škody způsobené našimi přístroji, pokud byly způsobené neodbornou opravou nebo použitím jiných než našich originálních náhradních dílů GARDENA nebo námi schválených dílů a neprovedením opravy servisem GARDENA nebo autorizovaným odborníkem. Odpovídající platí i pro doplňkové díly a příslušenství.

SK Predmet záruky

Upozorňujeme dôrazne na to, že podľa zákona o poskytovaní záruk nezodpovedáme za škody spôsobené našimi výrobkami, v prípade, že boli boli vyvolané neodbornými opravami, výmenou dielcov, ktoré nepatria k originálnym dielom GARDENA alebo neboli nami schválené a rovnako boli spôsobené servisnými zásahmi, ktoré neboli vykonané servisom GARDENA alebo autorizovaným odborníkom. Rovnako to platí pre doplnky a príslušenstvo.

GR Ευθύνη για το προϊόν

Σας υπενθυμίζουμε ρητά, ότι σύμφωνα με το νόμο περί ευθύνης για τα προϊόντα δεν ευθυνόμαστε για ενδεχόμενες βλάβες που προκαλούνται από τις συσκευές μας, εφόσον οφείλονται σε μία ακατάλληλη επισκευή ή σε μια αντικατάσταση τμημάτων για την οποία δεν έχουν χρησιμοποιηθεί τα πρωτότυπα ανταλλακτικά της GARDENA ή τα από μας εγκεκριμένα ανταλλακτικά και σε περίπτωση που δεν εκτελείται η επισκευή από το Τμήμα Εξυπηρέτησης Πελατών της GARDENA ή από έναν εξουσιοδοτημένο εξειδικευμένο τεχνίτη. Το ίδιο ισχύει για εξαρτήματα και συμπληρωματικά τμήματα.

SLO Jamstvo za izdelek

Pismo poudarjamo, da po zakonu jamstva za izdelek nismo odgovorni za škodo, ki bi nastala zaradi uporabe našega izdelka, prav tako tudi ne za škodo ki bi nastala zaradi nepravilnega popravila izdelka ali pri napačni zamenjavi delov, ki niso originalni deli GARDENA ali pri uporabi z naše strani potrjenih delov, ki pa niso bili vgrajeni v servisu GARDENA ali v naši pooblašteni servisni službi. Enako velja tudi za nadomestne dele in opremo.

HR Odgovornost za proizvod

Izričito napominjemo da u skladu sa Zakonom o odgovornosti za proizvode nismo odgovorni za štete uzrokovane našim uređajima ako su one izazvane nestručnim popravkom ili u slučaju zamjene dijelova nisu korišteni originalni GARDENA dijelovi ili dijelovi koje smo odobrili i popravak nije izvršio GARDENA servis ili ovlašteni stručnjak. Isto vrijedi i za dodatne dijelove i pribor.

RO Responsabilitatea legala a produsului

Menționăm în mod expres ca, în concordanță cu responsabilitatea legală a produsului, nu suntem răspunzători de nici un accident provocat de produsele noastre dacă se datorează reparării necorespunzătoare sau dacă piesele de schimb nu sunt originale GARDENA sau aprobate de GARDENA, sau dacă reparațiile nu au fost efectuate de un Centru de Service GARDENA sau un specialist autorizat. Aceleași prevederi se aplică și pieselor de schimb și accesoriilor.

BG Отговорност за качество

Изрично подчертаваме, че съгласно закона за отговорност за качество, ние не носим отговорност за вредите причинени от нашите уреди, ако същите са причинени от неправилен ремонт или при подмяната на части не са използвани оригинални части на GARDENA или части одобрени от нас и ремонта не е извършен от сервиз на GARDENA или оторизиран специалист. Същото важи за допълнителните части и принадлежности.

EST Tootevastutus

Juhime teie tähelepanu sellele, et tootevastutusseaduse kohaselt ei vastuta me meie seadmete poolt põhjustatud kahjude eest, kui need on tekkinud asjatundmatu paranduse tagajärjel või kui detaili vahetamisel ei kasutatud GARDENA originaalvaruosi ega meie poolt kasutada lubatud varuosia ja kui parandustöid ei ole teinud GARDENA klienditeenindusspetsialistid ega meie volitatud spetsialistid. Sama kehtib lisadetailide ja tarvikute kohta.

LT Atsakomybė už produkciją

Nurodome, kad remdamiesi Atsakomybės už produkciją įstatymu, neatsakome už nuostolius, sukeltus mūsų prietaisy, jei jie atsirado dėl netinkamo remonto, arba, jei keičiant dalis, buvo naudojamasi neoriginalios GARDENA dalys arba dalys, kurių mes neleidome naudoti, o remontą atliko ne GARDENA servisas arba neįgaliotasis specialistas. Tas pats galioja papildomoms dalims ir priedams.

LV Produkta atbildība

Mēs skaidri norādām uz to, ka saskaņā ar Produktu atbildības likumu, mēs neatbildam par mūsu iekārtu radītiem zaudējumiem, ciktāl tos ir izraisījis neatbilstošs remonts vai dalu nomaiņa ar neoriģinālām GARDENA daļām vai ne ar mūsu norādītajām detaļām un remontu nav veicis GARDENA serviss vai pilnvarots speciālists. Tas pats attiecas uz papildinošajām daļām un piederumiem.

Deutschland / Germany

GARDENA
Manufacturing GmbH
Central Service
Hans-Lorenser-Straße 40
D-89079 Ulm
Produktfragen:
(+49) 731 490-123
Reparaturen:
(+49) 731 490-290
service@gardena.com

Albania
COBALT Sh.p.k.
Rr. Siri Kodra
1000 Tirana

Argentina
Husqvarna Argentina S.A.
Av.del Libertador 5954 –
Fiso 11 – Torre B
(C1428ARF) Buenos Aires
Phone: (+54) 11 5194 5000
info.gardena@
ar.husqvarna.com

Armenia
Garden Land Ltd.
61 Tigran Mets
0005 Yerevan

Australia
Husqvarna Australia Pty. Ltd.
Locked Bag 5
Central Coast BC
NSW 2252
Phone: (+61) (0) 2 4352 7400
customer.service@
husqvarna.com.au

Austria / Österreich
Husqvarna Austria GmbH
Industriezeile 36
4010 Linz
Tel.: (+43) 732 77 01 01-485
service.gardena@
husqvarnagroup.com

Azerbaijan
Firm Progress
a. Aliyev Str. 26A
1052 Bakı

Belgium
GARDENA Belgium NV/SA
Sterrebeekstraat 163
1930 Zaventem
Phone: (+32) 2 720 92 12
Mail: info@gardena.be

Bosnia / Herzegovina
SILK TRADE d.o.o.
Industrijska zona Bukva bb
74260 Tešanj

Brazil
Husqvarna do Brasil Ltda
Av. Francisco Matarazzo,
1400 – 1º andar
São Paulo – SP
CEP: 05001-903
Tel: 0800-112252
marketing.br.husqvarna@
husqvarna.com.br

Bulgaria
Хускварна България ЕООД
Бул. „Андрей Ляпчев“ № 72
1799 София
Тел.: (+359) 02/9753076
www.husqvarna.bg

Canada / USA
GARDENA Canada Ltd.
100 Summerlee Road
Brampton, Ontario L6T 4X3
Phone: (+1) 905 792 9330
info@gardenacanada.com

Chile
Maquinarias Agroforestales
Ltda. (Maga Ltda.)
Santiago, Chile
Avda. Chesterton
8355 comuna Las Condes
Phone: (+56) 2 202 4417
Dalton@мага.cl
Zipcode: 7560330
Temuco, Chile
Avda. Valparaíso # 01466
Phone: (+56) 45 225 126
Zipcode: 4780441

China

Husqvarna (China) Machinery
Manufacturing Co., Ltd.
No. 1355, Jia Xin Rd.,
Ma Lu Zhen, Jia Ding Dist.,
Shanghai
201801
Phone: (+86) 21 59159629
Domestic Sales
www.gardena.com.cn

Colombia
Husqvarna Colombia S.A.
Calle 18 No. 68 D-31, zona
Industrial de Montevideo
Bogotá, Cundinamarca
Tel. 571 2927200 ext. 105
jairo.salazar@
husqvarna.com.co

Costa Rica
Compania Exim
Euroberoamericana S.A.
Los Colegios, Moravia,
200 metros al Sur del Colegio
Saint Francis – San José
Phone: (+506) 297 68 83
exim_euro@racsa.co.cr

Croatia
SILK ADRIA d.o.o.
Josipa Lončara 3
10090 Zagreb
Phone: (+385) 1 3794 580
silk.adria@zg.t-com.hr

Cyprus
Med Marketing
17 Digeni Akritia Ave
P.O. Box 27017
1641 Nicosia

Czech Republic
Husqvarna Česko s.r.o.
Türkova 2319/5b
149 00 Praha 4 – Chodov
Bezpłatná infolinka:
800 100 425
servis@cz.husqvarna.com

Denmark
GARDENA / Husqvarna
Consumer Outdoor Products
Salgsafdelning Danmark
Box 9003
S-200 39 Malmö
info@gardena.dk

Dominican Republic
BOSQUESA, S.R.L
Carretera Santiago Licey
Km 5 1/2
Esquina Copal II,
Santiago
Dominican Republic
Phone: (+809) 736-0333
joserbosquesa@claro.net.do

Ecuador
Husqvarna Ecuador S.A.
Agrupos E1-181 y 10 de
Agosto Quito, Pichincha
Tel. (+593) 22800739
francisco.jacom@
husqvarna.com.ec

Estonia
Husqvarna Eesti OÜ
Consumer Outdoor Products
Kesk tee 10, Aaviku küla
Rae vald
Harju maakond
75305 Estonia
kontakt.etj@husqvarna.ee

France
Husqvarna France
9/11 Allée des pierres mayettes
92635 Gennemilliers Cedex
France
http://www.gardena.com/fr
N° AZUR: 0 810 00 78 23
(Prix d'un appel local)

Georgia

ALD Group
Bellashvili 8
1159 Tbilisi

Great Britain
Husqvarna UK Ltd
Preston Road
Aycliffe Industrial Park
Newton Aycliffe
Consumer Durham
DL5 6UP
info.gardena@
husqvarna.co.uk

Greece
Π. ΠΑΠΑΔΟΠΟΥΛΟΣ ΑΕΒΕ
Λεωφ. Αθηνών 92
Αθήνα
Τ.Κ. 104 42
Ελλάδα
Τηλ. (+30) 210 5193 100
info@papaodopoulos.com.gr

Hungary
Husqvarna Magyarorszáig Kft.
Ezred u. 1-3
1044 Budapest
Telefon: (+36) 1 251-4161
vevozsogalat.husqvarna@
husqvarna.hu

Iceland
Ó. Johnson & Kaaber
Túnguhsali 1
110 Reykjavik
ooj@okj.is

Ireland
Husqvarna UK Ltd
Preston Road
Aycliffe Industrial Park
Newton Aycliffe
County Durham
DL5 6UP
info.gardena@
husqvarna.co.uk

Italy
Husqvarna Italia S.p.A.
Via Como 72
23868 VALMADRERA (LC)
Phone: (+39) 0341.203.111
info@gardenaitalia.it

Japan
KAKUICHI Co. Ltd.
Sumitomo Realty &
Development Kojimachi
BLDG., 8F
5-1 Nibanncyo
Chiyoda-ku
Tokyo 102-0084
Phone: (+81) 33 264 4721
m_ishihara@kaku-ichi.co.jp

Kazakhstan
LAMED Ltd.
155/1, Tazhibayevy Str.
050060 Almaty
IP Schmidt
Abayavenue 3B
110 005 Kostanay

Korea
Kyung Jin Trading Co., Ltd.
107-4, SunDuk Bld.,
Yangjae-dong,
Secho-gu,
Seoul, (zipcode: 137-891)
Phone: (+82) (0)2 574-6300

Kyrgyzstan
Alyz Maki
av. Molodaya Guardir J 3
720014
Bishkek

Latvia
Husqvarna Latvija
Consumer Outdoor Products
Bakūži iela 6
LV-1024 Rīga
info@husqvarna.lv

Lithuania
UAB Husqvarna Lietuva
Consumer Outdoor Products
Ateities pl. 7C
LT-52104 Kaunas
centras@husqvarna.lt

Luxembourg

Magasins Jules Neuberg
39, rue Jacques Stas
Luxembourg-Gasperich 2549
Case Postale No. 12
Luxeburg 2010
Phone: (+352) 40 14 01
api@neuberg.lu

Mexico
AFOSA
Av. Lopez Mateos Sur # 5019
Col. La Calma 45070
Zapopan, Jalisco
Mexico
Phone: (+52) 33 3818-3434
ornejo@afosa.com.mx

Moldova
Convel S.R.L.
290A Muncesti Str.
2002 Chisinau

Netherlands
GARDENA Nederland B.V.
Postbus 50176
1305 AD ALMERE
Phone: (+31) 36 521 00 00
info@gardena.nl

Neth. Antilles
Jonka Enterprises N.V.
Sta. Rosa Weg 196
P.O. Box 8200
Curaçao
Phone: (+599) 9 767 66 55
pjm@jonka.com

New Zealand
Husqvarna New Zealand Ltd.
PO Box 76-437
Manukau City 2241
Phone: (+64) (0) 9 9202410
support.nz@husqvarna.co.nz

Norway
GARDENA
Husqvarna Consumer
Outdoor Products
Salgskontor Norge
Kleiverveien 6
1540 Vestby
info@gardena.no

Peru
Husqvarna Perú S.A.
Jr. Ramón Cárcamo 710
Lima 1
Tel: (+51) 1 3320400 ext.416
juan_remujo@
husqvarna.com

Poland
Husqvarna
Poland Spółka z o.o.
ul. Wysockiego 15 b
03-371 Warszawa
Phone: (+48) 22 330 96 00
gardena@husqvarna.pl

Portugal
Husqvarna Portugal, SA
Lagoa – Albarraque
2635 – 595 Rio de Mouro
Tel.: (+351) 21 922 85 30
Fax.: (+351) 21 922 85 36
info@gardena.pt

Romania
Madex International Srl
Soseaua Odaii 117-123,
RO 013603 București, S 1
Phone: (+40) 21 352.76.03
madex@ines.ro

Russia / Россия
ООО „Хускварна“
141400, Московская обл.,
г. Химки,
улица Ленинградская,
владение 39, стр.6
Бизнес Центр
„Химки Бизнес Парк“,
помещение 0802.04
http://www.gardena.ru

Serbia
Domet d.o.o.
Autoput za Novi Sad bb
11273 Belgrade
Phone: (+381) 11 848 88 12
miroslav.jejina@domet.rs

Singapore

Hy-Ray PRIVATE LIMITED
40 Jalan Pemimpin
#02-08 Tat Ann Building
Singapore 577185
Phone: (+65) 6253 2277
shying@hyray.com.sg

Slovak Republic
Husqvarna Česko s.r.o.
Türkova 2319/5b
149 00 Praha 4 – Chodov
Bezpłatná infolinka:
800 154 044
servis@sk.husqvarna.com

Slovenia
Husqvarna Austria GmbH
Industriezeile 36
4010 Linz
Tel.: (+43) 732 77 01 01-485
service.gardena@
husqvarnagroup.com

South Africa
Husqvarna
South Africa (Pty) Ltd
Postnet Suite 250
Private Bag X6,
Cascades, 3202
South Africa
Phone: (+27) 33 846 9700
info@gardena.co.za

Spain
Husqvarna España S.A.
Calle de Rivas nº 10
28052 Madrid
Phone: (+34) 91 708 05 00
atencioncliente@gardena.es

Suriname
Agrofix n.v.
Verlengde Hogestraat # 22
Phone: (+597) 472426
agrofix@sr.net
Pobox : 2006
Paramaribo
Suriname – South America

Sweden
Husqvarna AB
S-561 82 Huskvarna
info@gardena.se

Switzerland / Schweiz
Husqvarna Schweiz AG
Consumer Products
Industriestrasse 10
5506 Mägenwil
Phone: (+41) (0) 62 887 37 90
info@gardena.ch

Turkey
GARDENA Dost Diş Ticaret
Mümesillik A.Ş.
Sanayi Cad. Adil Sokak
No: 1/B Kartal
34873 İstanbul
Phone: (+90) 216 38.93.939
info@gardena-dost.com.tr

Ukraine / Україна
ТОВ „Хусварна Україна“
вул. Васильківська, 34,
офіс 204-р
03022, Київ
Тел. (+38) 044 498 39 02
info@gardena.ua

Uruguay
FELI SA
Entre Rios 1083 CP 11800
Montevideo – Uruguay
Tel: (+598) 22 03 18 44
info@felisa.com.uy

Venezuela
Corporación Casa y Jardín C.A.
Av. Caroni, Edif. Trazmen, PB.
Colinas de Bello Monte.
1050 Caracas.
Tlf: (+58) 212 992 32 22
info@casayjardin.net.ve

4018-20.960.02/0616
© GARDENA
Manufacturing GmbH
D-89070 Ulm
http://www.gardena.com