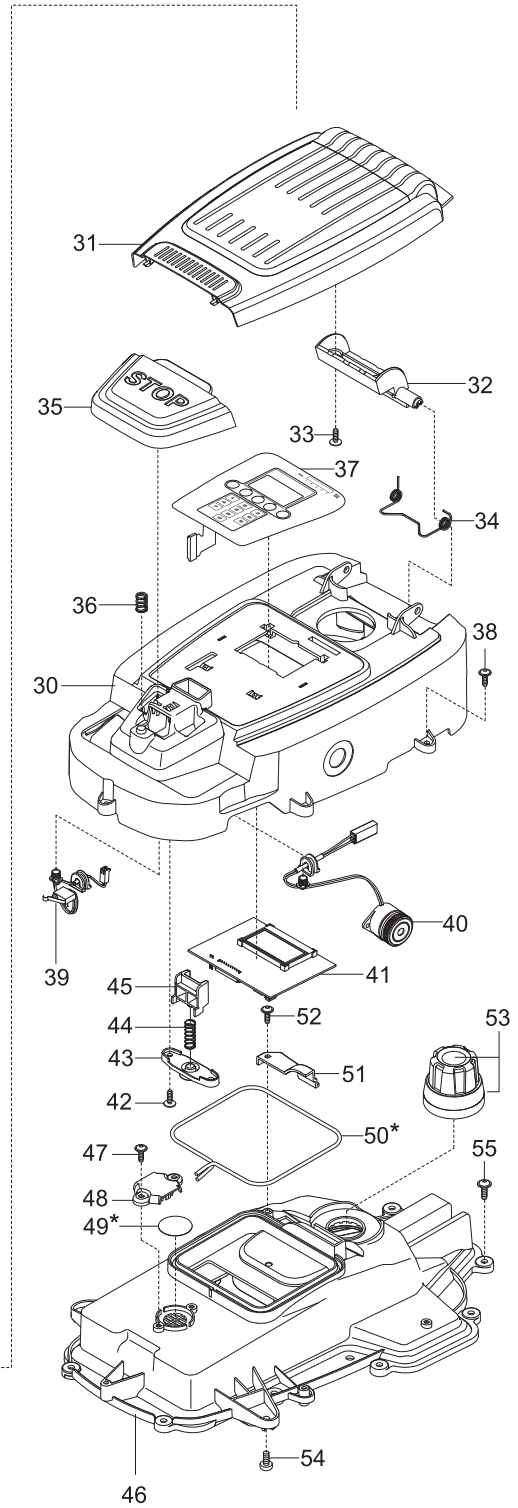
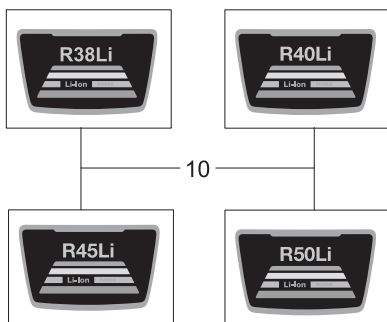
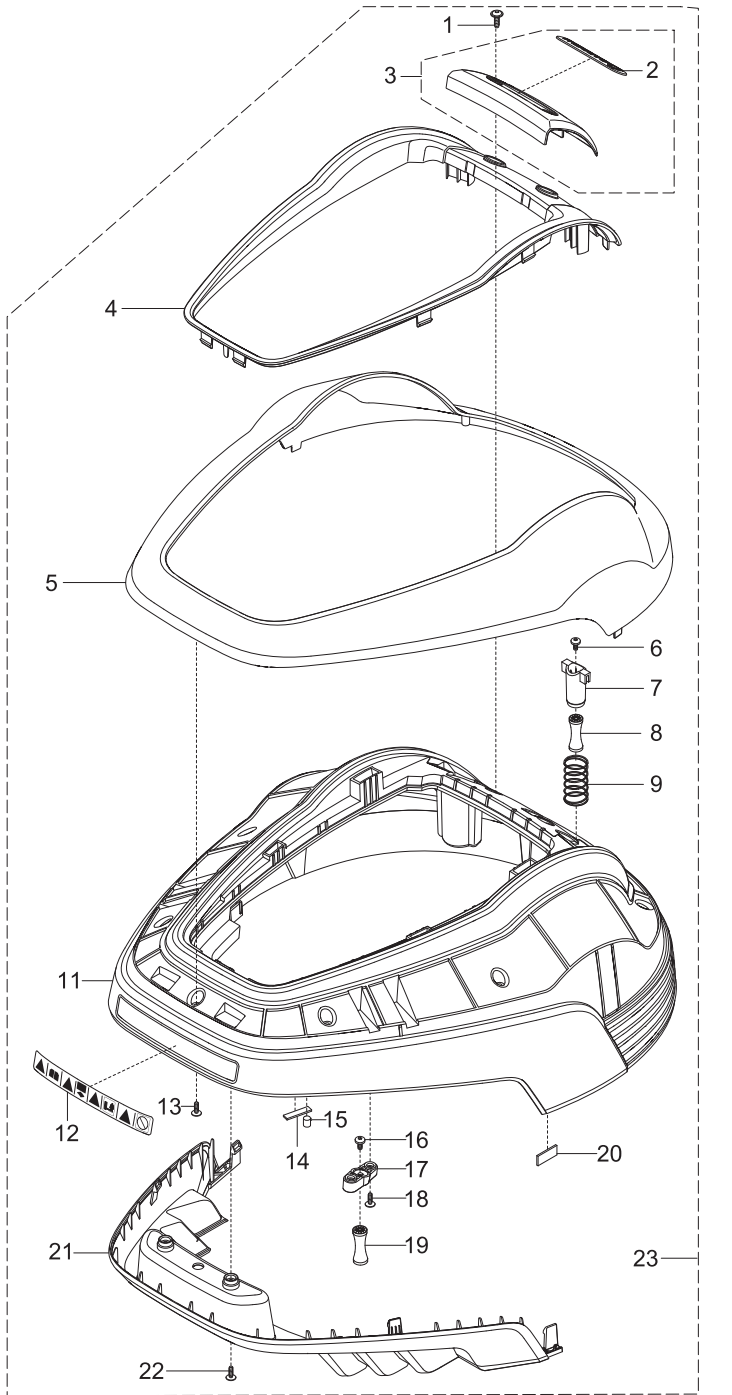


GARDENA Mähroboter R38Li
 Mähroboter R40Li
 Mähroboter R45Li
 Mähroboter R50Li

Art.-Nr. 4071
 Art.-Nr. 4071
 Art.-Nr. 4071
 Art.-Nr. 4077

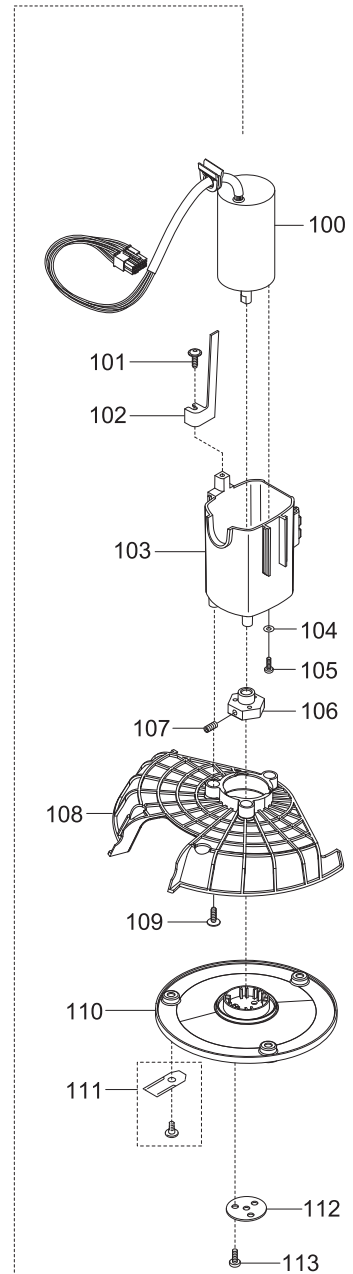
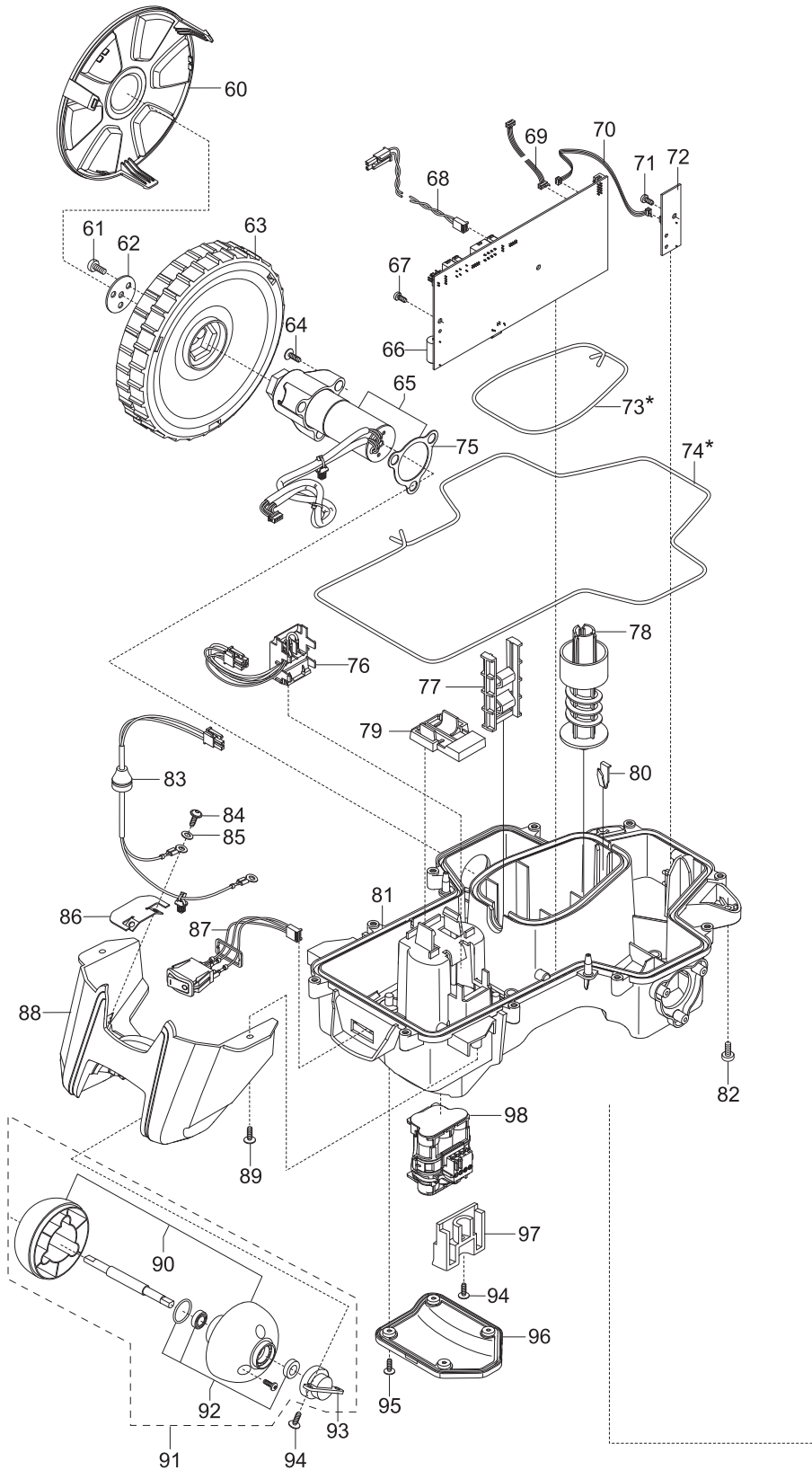
A



GARDENA Mähroboter R38Li
 Mähroboter R40Li
 Mähroboter R45Li
 Mähroboter R50Li

Art.-Nr. 4071
 Art.-Nr. 4071
 Art.-Nr. 4071
 Art.-Nr. 4077

B



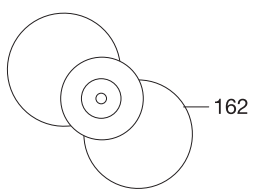
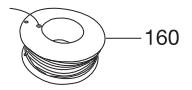
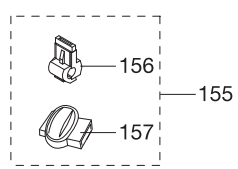
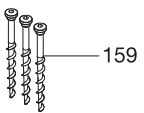
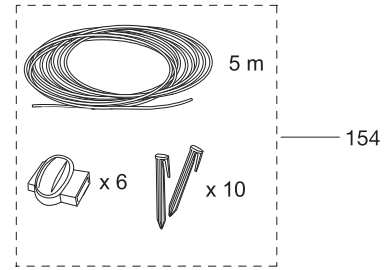
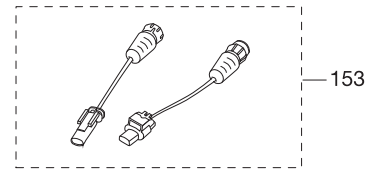
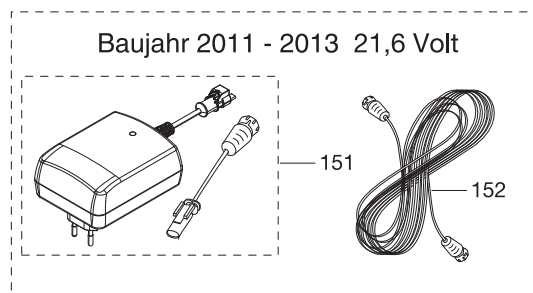
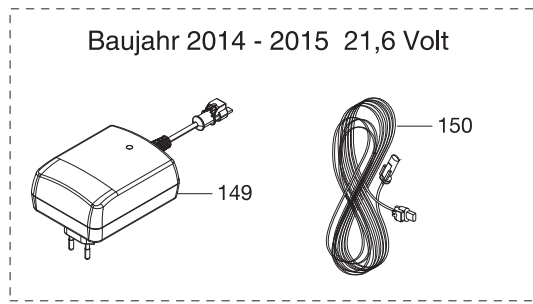
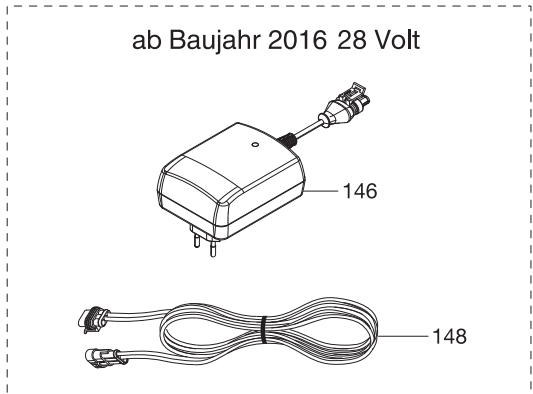
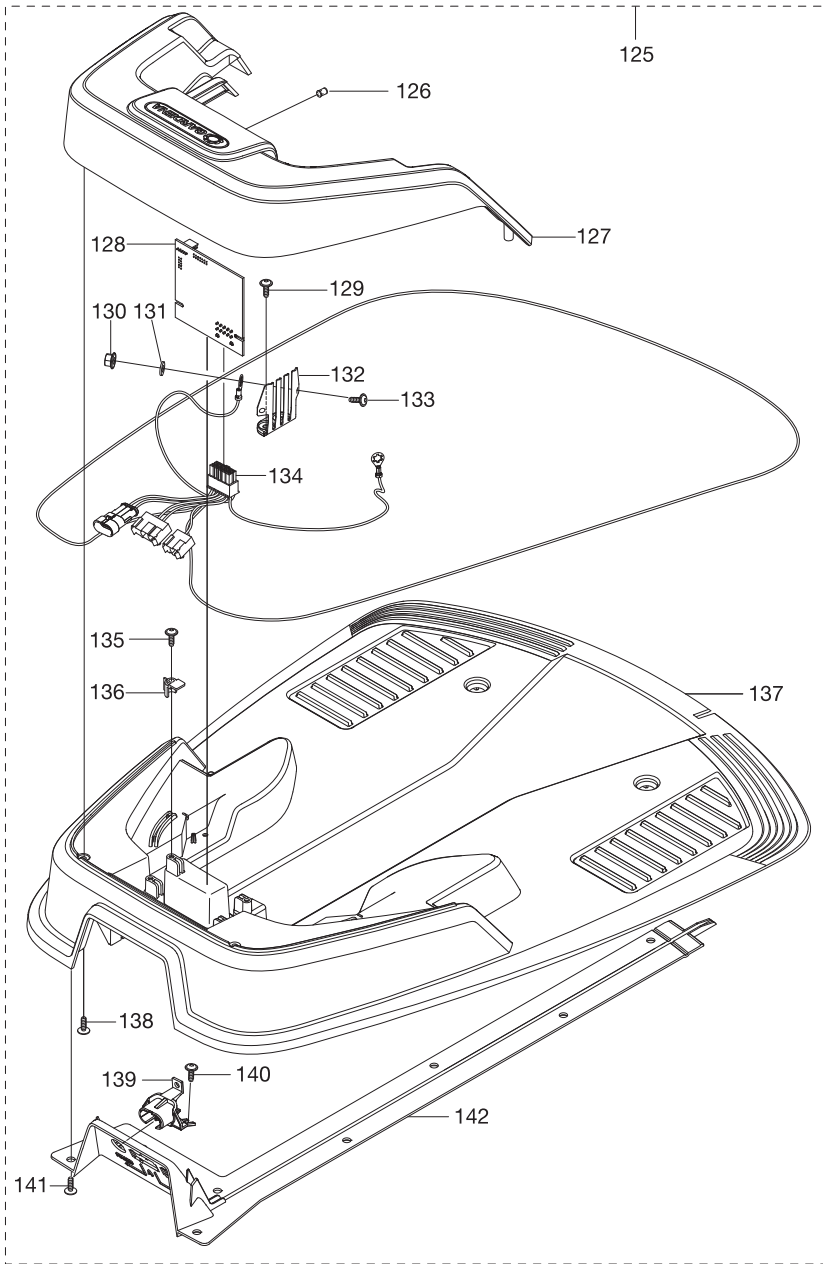


Bild Nr. Picture No.	Ersatzteil-Nr. Spare Part No.	Bezeichnung	Description	Désignation
Art. 4071 A		Mähroboter R38Li / R40Li / R45Li	Robotic Lawnmower R38Li / R40Li / R45Li	Tondeuse robot R38Li / R40Li / R45Li
Art. 4077 A		Mähroboter R50Li	Robotic Lawnmower R50Li	Tondeuse robot R50Li
1	57-55.433.14	Schraube grau (14 mm)	Screw grey (14 mm)	Vis gris (14 mm)
2	2648-00.600.80	Schriftzug Gardena	Decal, GARDENA logotype	Étiquette adhésive GARDENA
3	57-93.921.05	Blende, kpl.	Plate kit	Écran, cpl.
4	57-77.076.04	Rahmen, türkis	Frame, turquoise	Cadran, turquoise
5	57-77.073.04	Gehäuseschale, grau	Housing, grey	Carter, gris
6,16	57-62.139.01	Schraube M5x12, verzinkt	Screw M5x12, zincked	Vis M5x12, zingué
7	57-44.690.02	Halter vorne	Bracket front	Support avant
8,19	57-44.691.02	Gummidämpfer	Rubber damper	Amortisseurs en caoutchouc
9	57-44.851.02	Feder	Spring, lift sensor	Ressort
10	58-70.435.03	Typschild R38 Li	Decal R38 Li	Étiquette adhésive R38 Li
10	58-09.280.01	Typschild R40 Li	Decal R40 Li	Étiquette adhésive R40 Li
10	58-19.666.01	Typschild R45 Li	Decal R45 Li	Étiquette adhésive R45 Li
10	58-70.435.01	Typschild R50 Li	Decal R50 Li	Étiquette adhésive R50 Li
11	57-93.917.02	Gehäuse	Housing	Carter
12	58-63.597.01	Warnschild	Warning label	Warning sign
13	57-55.433.14	Schraube grau (14 mm)	Screw grey (14 mm)	Vis gris (14 mm)
14	57-60.301.01	Platte Stoßsensor	Plate, collision sensor	Plaque pour senseur de chocs
15	57-61.833.01	Magnet Stoßsensor	Magnet, collision sensor	Aimant pour senseur de chocs
17	57-54.160.02	Aufnahme	Support clamp	Admission
18	57-55.433.14	Schraube grau (14 mm)	Screw grey (14 mm)	Vis gris (14 mm)
20	57-61.832.01	Magnet Hebesensor	Magnet, lift sensor	Aimant pour senseur de levée
21	57-77.065.01	Stoßleiste	Bumper	Bumper
22	57-55.433.14	Schraube grau (14 mm)	Screw grey (14 mm)	Vis gris (14 mm)
23	57-79.553.11	Gehäuse, kpl. - ohne Typschild - (grau)	Housing, cpl. - without decal - (grey)	Carter, cpl. - sans étiquette adhés. (gris)
30	57-93.919.03	Obergehäuse	Upper housing	Carter supérieure
31	57-77.072.03	Abdeckung	Cover	Couvercle
32	57-77.078.01	Scharnier	Hinge	Charnière
33	57-55.433.14	Schraube grau (14 mm)	Screw grey (14 mm)	Vis gris (14 mm)
34	57-84.452.01	Feder	Spring	Ressort
35	57-77.066.01	Stoptaste	Stop button	Gâchette stop
36	57-44.870.01	Feder	Spring	Ressort
37	58-69.456.01	Tastatur	Keyboard display	Keyboard
38	57-55.433.14	Schraube grau (14 mm)	Screw grey (14 mm)	Vis gris (14 mm)
39	57-44.803.01	Microschalter	Micro switch	Micro-contact
40	57-44.759.01	Lautsprecher	Buzzer	Haut-parleur
42	57-55.433.14	Schraube grau (14 mm)	Screw grey (14 mm)	Vis gris (14 mm)
43	57-54.158.01	Federaufnahme	Springholder	Porte-ressort
44	57-62.422.01	Feder	Spring	Ressort
45	57-54.090.01	Verschuß	Lock	Bouchon
46-50	57-93.920.02	Obergehäuse, kpl.	Upper housing, cpl.	Carter supérieure, cpl.
47	57-55.433.14	Schraube grau (14 mm)	Screw grey (14 mm)	Vis gris (14 mm)
48	57-66.970.01	Abdeckung	Cover	Couvercle
49,50,73,74	58-84.070.01	Dichtungssatz	Sealing kit	Jeu de joints
51	57-60.539.01	Abdeckung	Cover	Couvercle
52	57-55.433.14	Schraube grau (14 mm)	Screw grey (14 mm)	Vis gris (14 mm)
53	57-93.922.01	Knopf	Knob	Bouton
54	57-62.139.01	Schraube M5x12, verzinkt	Screw M5x12, zincked	Vis M5x12, zingué
55	57-44.501.01	Schraube schwarz	Screw black	Vis noir
		<u>Baujahr 2015 - 2016</u>	<u>Year of construction 2015 - 2016</u>	<u>Année de fabrication 2015 - 2016</u>
		<u>Seriennummer 164499999</u>	<u>Serial number 164499999</u>	<u>Numéro de série 164499999</u>
4	57-77.076.03	Rahmen, grau	Frame, grey	Cadran, gris
5	57-77.073.03	Gehäuseschale, türkis	Housing, turquoise	Carter, turquoise
23	57-79.553.08	Gehäuse, kpl. -ohne Typschild-, türkis	Housing, cpl. -without decal-, turquoise	Carter, cpl. -sans étiquette adhésive-, turquoise
		<u>Baujahr 2012 - 2014</u>	<u>Year of construction 2012 - 2014</u>	<u>Année de fabrication 2012 - 2014</u>
		<u>Seriennummer 144499999</u>	<u>Serial number 144499999</u>	<u>Numéro de série 144499999</u>
4	57-77.076.01	Rahmen, silber	Frame, silver	Cadran, argentín
5	57-77.073.01	Gehäuseschale, türkis	Housing, turquoise	Carter, turquoise
11	57-93.917.01	Gehäuse	Housing	Carter
23	57-79.553.09	Gehäuse, kpl. -ohne Typschild-, türkis	Housing, cpl. -without decal-, turquoise	Carter, cpl. -sans étiquette adhésive-, turquoise
		Nur die aufgeführten Teile sind lieferbar!	Only the mentioned spare parts are available!	Seules les pièces indiquées sont disponibles!

Bild Nr. Picture No.	Ersatzteil-Nr. Spare Part No.	Bezeichnung	Description	Désignation
Art. 4071 B		Mähroboter R38Li / R40Li / R45Li	Robotic Lawnmower R38Li / R40Li / R45Li	Tondeuse robot R38Li / R40Li / R45Li
Art. 4077 B		Mähroboter R50Li	Robotic Lawnmower R50Li	Tondeuse robot R50Li
60	57-77.079.01	Radkappe	Hub cap	Enjoliveur de roue
61	57-62.139.02	Schraube M5x12	Screw M5x12	Vis M5x12
62	57-70.932.01	Scheibe	Washer	Disque
63	57-44.651.04	Antriebsrad	Wheel	Roue
64	57-55.433.14	Schraube grau (14 mm)	Screw grey (14 mm)	Vis gris (14 mm)
65	57-78.399.04	Radmotor inkl. Dichtung	Wheel motor assy.	Moteur de roue cpl.
67,71	53-51.303.10	Schraube (10 mm)	Screw (10 mm)	Vis (10 mm)
68	57-62.202.01	Verkabelung Lautsprecher	Wiring loud speaker	Câblage pour haut-parleur
69	58-88.327.01	Verkabelung Display	Wiring display	Câblage pour display-unit
70	58-89.012.01	Verkabelung Hebesensor	Wiring lift sensor	Câblage pour senseur de levée
72	58-85.721.01	Sensorplatine	Printed circuit assy.	Platine électronique, sensor
73,74,49,50	58-84.070.01	Dichtungssatz	Sealing kit	Jeu de joints
75	57-43.737.01	Dichtung	Gasket	Joint
76	57-44.798.01	Verkabelung Batterie	Wiring battery	Câblage pour batterie
77	57-45.019.01	Führungsschiene	Guide rail	Glissière
78	57-44.846.01	Spindel Höhenverstellung	Spindle Vertical adjustment	Broche Réglage d'hauteur
79	57-54.082.01	Verschlusskappe	Lock	Bouchon
80	57-71.032.01	Sicherungsfeder	Locking spring	Ressort d'arrêt
81	57-78.462.03	Untergehäuse kpl.	Bottom housing assy.	Carter inférieure cpl.
82	57-62.139.01	Schraube M5x12, verzinkt	Screw M5x12, zincked	Vis M5x12, zingué
83	57-44.777.02	Verkabelung Ladeblech	Wiring charge plate	Câblage pour élément de contact
84	57-55.433.14	Schraube grau (14 mm)	Screw grey (14 mm)	Vis gris (14 mm)
85	53-50.874.01	Zahnscheibe	Tooth lock washer	Disque dentée
86	57-44.900.02	Ladekontakt	Charge plate	Élément de contact
87	57-97.087.01	On/Off Schalter	On/Off switch	On/Off interrupteur
88	57-44.672.02	Gehäuse Hinterrad	Housing rear wheel	Carter, roue arrière
89	57-55.433.14	Schraube grau (14 mm)	Screw grey (14 mm)	Vis gris (14 mm)
90	58-38.539.02	Hinterradkit	Rear wheel kit	Roue arrière set
91	57-82.751.03	Hinterrad, kpl.	Rear wheel, cpl.	Roue arrière, cpl.
92	57-82.752.01	Hinterrad Lagerkit	Rear wheel kit	Roue arrière set
93	57-77.150.01	Halter Hinterrad	Bracket rear wheel	Support roue arrière
94	57-55.433.14	Schraube grau (14 mm)	Screw grey (14 mm)	Vis gris (14 mm)
95	57-44.501.01	Schraube schwarz	Screw black	Vis noir
96	57-44.673.01	Batteriedeckel	Cover, battery	Couvercle de batterie
97	58-23.861.01	Batteriehalter	Battery holder	Support de batterie
98	58-65.762.01	Batterie Li Ion 18 V	Battery, Lithium 18 V	Batterie Li Ion 18 V
100*	58-49.893.02	Messermotor	Blade motor	Moteur de lame
101	57-55.433.14	Schraube grau (14 mm)	Screw grey (14 mm)	Vis gris (14 mm)
102	57-45.035.01	Höhenanzeige	Height indicator	Indicateur de la hauteur
103*	58-10.203.01	Motorgehäuse	Motor housing	Carter moteur
104*	51-00.195.01	Scheibe	Washer	Disque
105*	57-62.138.01	Schraube M4x12	Screw M4x12	Vis M4x12
106	57-43.735.01	Nabe	Hub	Moyeu
107	57-62.135.01	Sicherungsschraube	Safety screw	Vis de blocage
108	57-78.502.04	Messerschutz	Guard	Protecteur
109	57-55.433.14	Schraube grau (14 mm)	Screw grey (14 mm)	Vis gris (14 mm)
110	57-44.871.01	Messerscheibe	Cutting disc	Plaque de coupe
111	4087-00.701.00	Ersatzmesser (9 St.) (Art. 4087-20)	Blades (9 pcs.) (Art. 4087-20)	Lame (9 pcs.) (Réf. 4087-20)
112	57-70.932.01	Scheibe	Washer	Disque
113	57-62.138.01	Schraube M4x12	Screw M4x12	Vis M4x12
		<u>Baujahr 2012 - 2015</u>	<u>Year of construction 2012 - 2015</u>	<u>Année de fabrication 2012 - 2015</u>
		<u>Seriennummer 154499999</u>	<u>Serial number 154499999</u>	<u>Numéro de série 154499999</u>
69	57-44.792.01	Verkabelung Display	Wiring display	Câblage pour display-unit
70	57-44.790.01	Verkabelung Hebesensor	Wiring lift sensor	Câblage pour senseur de levée
72	57-56.409.01	Sensorplatine	Printed circuit assy.	Platine électronique, sensor

* Teile müssen immer zusammen getauscht werden! Es wird ein Softwareupdate benötigt für die Modelle 2011 - 2013, ab MSW 4.0 nicht

* Parts must always be replaced together! Software update is required for models 2011 - 2013, not needed for main software 4.0

* Ces pièces doivent toujours être remplacées ensemble ! La mise à jour du logiciel est nécessaire pour les modèles de 2011 - 2013, mais n'est pas nécessaire pour le logiciel principal à partir de la version 4.0

Nur die aufgeführten Teile
sind lieferbar!

Only the mentioned
spare parts are available!

Seules les pièces indiquées
sont disponibles!

Bild Nr. Picture No.	Ersatzteil-Nr. Spare Part No.	Bezeichnung	Description	Désignation
Art. 4071 C		Mähroboter R38Li / R40Li / R45Li	Robotic Lawnmower R38Li / R40Li / R45Li	Tondeuse robot R38Li / R40Li / R45Li
Art. 4077 C		Mähroboter R50Li	Robotic Lawnmower R50Li	Tondeuse robot R50Li
125	57-79.723.15	Ladestation, vollst., 28 V, grau	Charging station, cpl. 28 V, grey	Station de Charge, cpl. 28 V, gris
126	53-51.287.02	Linse	Diode lens	Lentille
127	58-46.183.02	Abdeckung, grau	Cover, grey	Couvercle, gris
128	58-28.762.01	Platine Ladestation	Printed circuit assy.	Platine électronique, station de charge
129	57-55.433.14	Schraube grau (14 mm)	Screw grey (14 mm)	Vis gris (14 mm)
130	58-82.221.01	Mutter	Nut	Écrou
131	53-50.874.01	Scheibe	Disc	Disque
132	58-71.251.01	Ladekontakt	Contacts, charging station	Élément de contact
133	58-82.222.01	Schraube M4	Screw M4	Vis M4
134	58-23.810.01	Verkabelung Ladestation	Wiring, charging station	Câblage pour station de charge
135	57-55.433.14	Schraube grau (14 mm)	Screw grey (14 mm)	Vis gris (14 mm)
136	53-51.279.01	Halter	Bracket	Support
137	58-15.519.03	Grundplatte Ladestation	Base plate charging station	Plaque de base pour station de charge
138	57-55.433.14	Schraube grau (14 mm)	Screw grey (14 mm)	Vis gris (14 mm)
139	58-78.785.01	Halterung	Retainer	Crochet
140,141	57-55.433.14	Schraube grau (14 mm)	Screw grey (14 mm)	Vis gris (14 mm)
142	58-23.562.01	Kabelführung	Cable guide	Guide-câble
146	58-48.625.01	Netzgerät EU 28 V	Power unit EU 28 V	Transformateur EU 28 V
146	58-48.626.03	Netzgerät CH 28 V	Power unit CH 28 V	Transformateur CH 28 V
148	57-98.251.03	Niederspannungskabel 3 m, 28 V	Transformer cable 3 m, 28 V	Câble basse tension 3 m, 28 V
148	57-98.251.02	Niederspannungskabel 10 m, 28 V	Transformer cable 10 m, 28 V	Câble basse tension 10 m, 28 V
148	57-98.251.01	Niederspannungskabel 20 m, 28 V	Transformer cable 20 m, 28 V	Câble basse tension 20 m, 28 V
153	58-61.890.01	Adapter Set	Adapter kit	Kit adaptateur
154	4059-00.701.00	Rep. Set für Begrenzungskabel (Art. 4059-20)	Repair set for Loop wire (Art. 4059-20)	Kit de réparation pour câble périphérique (Réf. 4059-20)
155	4089-00.701.00	6 Verbinder + 2 Anschlussklemmen (Art. 4089-20)	6 Couplers + 2 Connectors (Art. 4089-20)	6 Connecteurs+ 2 Raccords de câble (Réf. 4089-20)
156	53-51.290.01	Anschlussklemme (1 St.)	Loop wire connector (1 pcs.)	Connecteur (1 pcs.)
157	50-19.802.01	Kabelverbinder (1 Stk.)	Splice kit (1 pcs.)	Raccords de câble (1 pcs.)
158	4090-00.701.00	Haken (100 Stück) (Art. 4090-20)	Staples (100 pcs.) (Art. 4090-20)	Cavaliers (100 pcs.) (Réf. 4090-20)
159	57-52.386.02	Schraube (3 St.) inkl. Imbusschlüssel	Anchor screw (3 pcs.) incl. allen key	Vis (3 pcs.) incl. clé Allen
160	4058-00.701.00	Begrenzungskabel 50 m (Art. 4058-20)	Loop wire 50 m (Art. 4058-20)	Câble périphérique 50 m (Réf. 4058-20)
160	4088-00.701.00	Begrenzungskabel 150 m (Art. 4088-20)	Loop wire 150 m (Art. 4088-20)	Câble périphérique 150 m (Réf. 4088)
160	58-06.620.01	Begrenzungskabel 250 m	Loop wire 250 m	Câble périphérique 250 m
161	50-24.053.01	Anti-Diebstahlaufkleber	Label, anti-theft	Étiquette adhésive anti-vol
162	57-89.091.05	Installations DVD	Installation DVD	DVD Installation
163	11-57.069.51	Bedienungsanleitung	Operators manual	Mode d'emploi
164	11-57.244.51	Kurzanleitung	Quick guide	Instruction de service
		<u>Baujahr 2016</u>	<u>Year of construction 2016</u>	<u>Année de fabrication 2016</u>
		<u>Seriennummer 160100001 - 164499999</u>	<u>Serial number 160100001 - 164499999</u>	<u>Numéro de série 160100001 - 164499999</u>
125	57-79.723.09	Ladestation, vollst., 28 V	Charging station, cpl. 28 V	Station de Charge, cpl. 28 V
127	58-46.183.01	Abdeckung, türkis	Cover, turquoise	Couvercle, turquoise
134	58-84.903.02	Verkabelung Ladestation	Wiring, charging station	Câblage pour station de charge
137	58-15.519.02	Grundplatte Ladestation	Base plate charging station	Plaque de base pour station de charge
142	58-78.784.01	Kabelführung	Cable guide	Guide-câble
		<u>Baujahr Nov. 2013 - 2015</u>	<u>Year Nov. 2013 - 2015</u>	<u>Année Nov. 2013 - 2015</u>
		<u>Seriennummer 134500000 - 155299999</u>	<u>Serial number 134500000 - 155299999</u>	<u>Numéro de série 134500000 - 155299999</u>
125	57-79.723.05	Ladestation, vollst. 21,6 V	Charging station, cpl. 21,6 V	Station de Charge, cpl. 21,6 V
127	58-46.183.01	Abdeckung, türkis	Cover, turquoise	Couvercle, turquoise
134	58-12.259.03	Verkabelung Ladestation	Wiring, charging station	Câblage pour station de charge
137	58-15.519.02	Grundplatte Ladestation	Base plate charging station	Plaque de base pour station de charge
142	58-10.117.01	Kabelführung	Cable guide	Guide-câble
149	58-44.088.01	Netzgerät EU 21,6 V	Power unit EU 21,6 V	Transformateur EU 21,6 V
149	58-12.912.03	Netzgerät CH 21,6 V	Power unit CH 21,6 V	Transformateur CH 21,6 V
150	58-11.666.05	Niederspannungskabel 21,6 V - 10 m	Transformer cable 21,6 V - 10 m	Câble basse tension 21,6 V - 10 m
150	58-11.666.06	Niederspannungskabel 21,6 V - 20 m	Transformer cable 21,6 V - 20 m	Câble basse tension 21,6 V - 20 m
		<u>Baujahr 2011 - Okt. 2013</u>	<u>Year 2011 - Oct. 2013</u>	<u>Année 2011 - Oct. 2013</u>
		<u>Seriennummer 114800000 - 134499999</u>	<u>Serial number 114800000 - 134499999</u>	<u>Numéro de série 114800000 - 134499999</u>
125+153	58-77.971.03	Ladestation vollst. mit Adapterkabel 21,6 V	Charging station, cpl. incl. Adapter 21,6 V	Station de Charge, cpl. avec adaptateur 21,6 V
127	58-46.183.01	Abdeckung, türkis	Cover, turquoise	Couvercle, turquoise
134	57-44.765.02	Verkabelung Ladestation	Wiring, charging station	Câblage pour station de charge
137	58-15.519.02	Grundplatte Ladestation	Base plate charging station	Plaque de base pour station de charge
151	58-77.970.01	Netzgerät mit Adapter EU 21,6 V	Power unit kit EU 21,6 V	Transformateur kit EU 21,6 V
151	57-89.069.03	Netzgerät CH 21,6 V	Power unit CH 21,6 V	Transformateur CH 21,6 V
152	57-72.335.07	Niederspannungskabel 21,6 V - 10 m	Transformer cable 21,6 V - 10 m	Câble basse tension 21,6 V - 10 m
152	57-72.335.08	Niederspannungskabel 21,6 V - 20 m	Transformer cable 21,6 V - 20 m	Câble basse tension 21,6 V - 20 m
		57-75.122.01	Mutter, selbstschneidend f. Ladestation	Écrou taraudeur
		Nur die aufgeführten Teile sind lieferbar!	Only the mentioned spare parts are available!	Seules les pièces indiquées sont disponibles!