



**GARDENA** Classic Grasschere, drehbar  
Comfort Grasschere, drehbar

Art.-Nr. 8731  
Art.-Nr. 8734

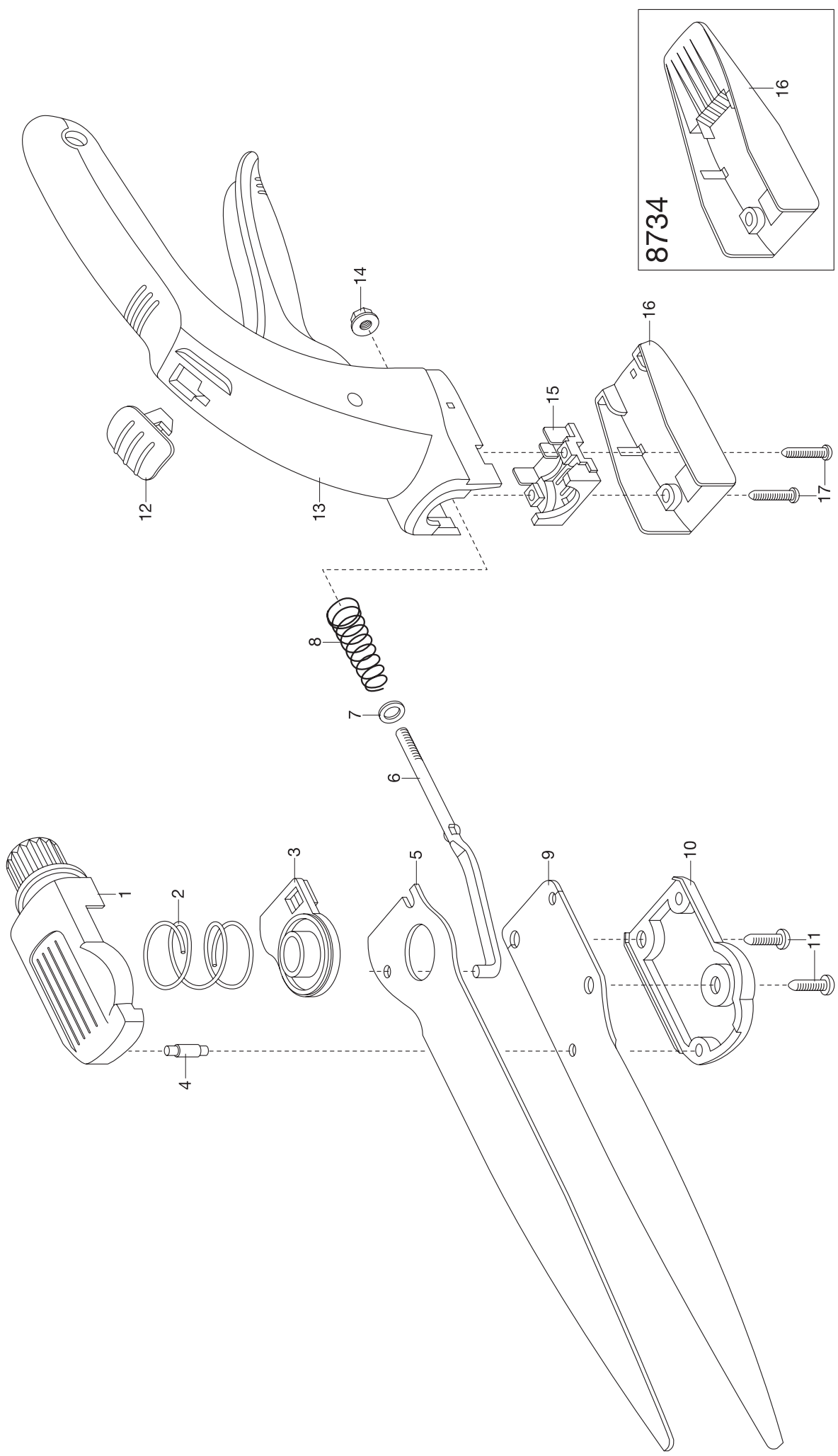


Bild Nr. Picture No.	Ersatzteil-Nr. Spare Part No.	Bezeichnung	Description	Désignation
Art. 333/334 Art. 335/336		<b>Rasenschere Comfort</b> <b>Rasenschere Special</b> <u>bis Baujahr 1994</u>	<b>Grass Shear Comfort</b> <b>Grass Shear Special</b> <u>until 1994</u>	<b>Cisaille à gazon Comfort</b> <b>Cisaille à gazon Special</b> <u>jusqu'à 1994</u>
	333-00.600.64	Schenkelfeder	Elbow spring	Ressort à branches
	333-00.600.22	Sechskantmutter M5	Hexagonal nut M 5	Écrou hexagonal M5
	333-00.600.20	Druckfeder	Pressure spring	Ressort de pression
	333-00.610.28	Stützlager	Support bearing	Pièce de maintien
Art. 672		<b>Rasenschere C</b> <u>bis Baujahr 2007</u>	<b>Grass Shears C</b> <u>until 2007</u>	<b>Cisaille à gazon C</b> <u>jusqu'à 2007</u>
	333-00.600.22	Sechskantmutter M5	Hexagonal nut M 5	Écrou hexagonal M5
	333-00.600.20	Druckfeder	Pressure spring	Ressort de pression
	2380-00.600.14	Blechschaube 4,8x19-C-H	Sheet metal screw 4,8x19-C-H	Vis à tôle 4,8x19-C-H
	676-00.600.33	Druckfeder	Pressure spring	Ressort de pression
Art. 674		<b>Rasenschere S</b> <u>bis Baujahr 2007</u>	<b>Grass Shears S</b> <u>until 2007</u>	<b>Cisaille à gazon S</b> <u>jusqu'à 2007</u>
	333-00.600.22	Sechskantmutter M5	Hexagonal nut M 5	Écrou hexagonal M5
	333-00.600.20	Druckfeder	Pressure spring	Ressort de pression
	2380-00.600.14	Blechschaube 4,8x19-C-H	Sheet metal screw 4,8x19-C-H	Vis à tôle 4,8x19-C-H
	676-00.600.41	Untermesser	Bottom blade	Lame inférieure
	676-00.836.00	Obermesser, vollst.	Top blade, cpl.	Lame supérieure, cpl.
	676-00.600.33	Druckfeder	Pressure spring	Ressort de pression
Art. 676		<b>Rasenschere LS, drehbar</b> <u>bis Baujahr 2007</u>	<b>Grass Shears LS, swiveling</b> <u>until 2007</u>	<b>Cisaille à gazon LS, rotatif</b> <u>jusqu'à 2007</u>
	333-00.600.20	Druckfeder	Pressure spring	Ressort de pression
	1210-00.600.62	Blechschaube 3,5x16-C-H	Sheet metal screw 3,5x16-C-H	Vis à tôle 3,5x19-C-H
	2380-00.600.14	Blechschaube 4,8x19-C-H	Sheet metal screw 4,8x19-C-H	Vis à tôle 4,8x19-C-H
	676-00.600.41	Untermesser	Bottom blade	Lame inférieure
	676-00.836.00	Obermesser, vollst.	Top blade, cpl.	Lame supérieure, cpl.
	676-00.600.33	Druckfeder	Pressure spring	Ressort de pression
Art. 671		<b>Rasenschere, drehbar</b> <u>bis Baujahr 2007</u>	<b>Grass Shears, swiveling</b> <u>until 2007</u>	<b>Cisaille à gazon, rotatif</b> <u>jusqu'à 2007</u>
	853-00.002.16	Blechschaube 4,2x22-C-H	Sheet metal screw 4,2x22-C-H	Vis à tôle 4,2x22-C-H
		Alle anderen Teile wie bei Art. 676	All other parts see art. 676	Pour toutes les autres pièces, voir réf. 676
Art. 8730		<b>Classic Grasschere</b>	<b>Classic Grass Shears</b>	<b>Cisaille à gazon Classic</b>
1	8734-00.600.03	Schieber	Slide	Verrou
4	8735-00.600.17	Anschlagstift	Stop pin	Goujon d'arrêt
5	8735-00.600.13	Druckfeder	Pressure spring	Ressort de pression
6	8735-00.600.07	Stützlager	Support bearing	Pièce de maintien
10	8735-00.600.27	Kegelfeder	Conical spring	Ressort conique
Art. 8731 Art. 8734		<b>Classic Grasschere drehbar</b> <b>Comfort Grasschere drehbar</b>	<b>Classic Grass Shears rotatable</b> <b>Comfort Grass Shears rotatable</b>	<b>Cisaille à gazon orientable Classic</b> <b>Cisaille à gazon orientable Comfort</b>
1	8735-00.600.30	Blende links - ab Baujahr 2012	Screen left - since 2012	Patin en pla. gauche - a partir de 2012
2	8735-00.600.13	Druckfeder	Pressure spring	Ressort de pression
3	8735-00.600.07	Stützlager	Support bearing	Pièce de maintien
4	8735-00.600.17	Anschlagstift	Stop pin	Goujon d'arrêt
8	8735-00.600.27	Kegelfeder	Conical spring	Ressort conique
10	8735-00.600.05	Blende rechts, orange	Screen right, orange	Patin en plastique droite, orange
12	8734-00.600.03	Schieber	Slide	Verrou
17	44000-00.100.38	STS Schraube 35x20	Screw STS 35x20	Vis STS 35x20
		Nur die aufgeführten Teile sind lieferbar!	Only the mentioned spare parts are available!	Seules les pièces indiquées sont disponibles!