

**GARDENA**® Elektro-Heckenschere ComfortCut 550/50 Art.-Nr. 9833  
Elektro-Heckenschere ComfortCut 600/55 Art.-Nr. 9834  
Elektro-Heckenschere PowerCut 700/65 Art.-Nr. 9835

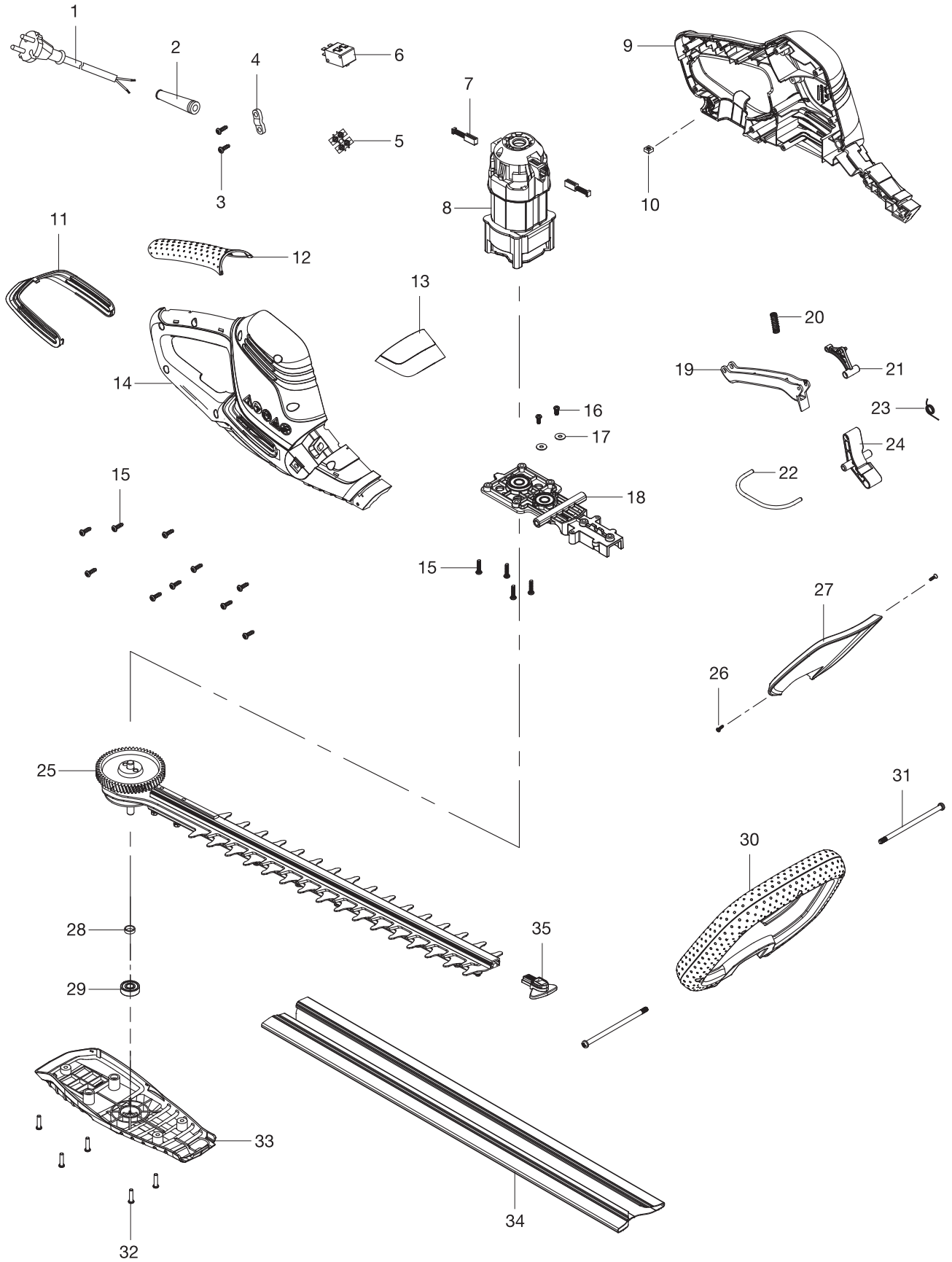


Bild Nr. Picture No.	Ersatzteil-Nr. Spare Part No.	Bezeichnung	Description	Désignation
<b>Art. 9833</b>		<b>Elektro-Heckenschere ComfortCut 550/50</b>	<b>Electric Hedge Trimmer ComfortCut 550/50</b>	<b>Taille-haies électrique ComfortCut 550/50</b>
1	9833-00.600.19	Netzkabel	Mains lead	Cordon d'alimentation
2	9830-00.600.14	Kabeltülle	Cable grommet	Passe-fils
3	9830-00.600.26	Schraube ST 4x12 Torx	Screw ST 4x12 Torx	Vis ST 4x12 Torx
4	9830-00.600.18	Kabelklemme	Cable clip	Serre-câble
5	9833-00.600.21	Anschlussklemme	Terminal	Borne
6	9833-00.600.32	Schalter	Switch	Interrupteur
7,8	9833-00.902.00	Motor mit Kabel	Motor with Cable	Moteur avec câble
10	9833-00.600.30	Vierkantmutter M4	Square nut M4	Écrou carré M4
11	9833-00.600.06	Abdeckung	Cover	Couvercle
12	9833-00.600.08	Abdeckung Griff	Grip cover	Couvercle poignée
13	9833-00.600.05	Abdeckung vorne	Cover front	Couvercle à l'avant
15	9830-00.600.28	Schraube ST 4x16 Torx	Screw ST 4x16 Torx	Vis ST 4x16 Torx
16	9833-00.625.04	Schraube M4	Screw M4	Vis M4
17	9833-00.625.03	Scheibe	Washer	Disque
19	9833-00.600.11	Drücker	Trigger	Gâchette
20	9833-00.600.18	Feder	Spring	Ressort
21	9833-00.600.09	Hebel	Lever	Levier
22	9833-00.600.13	Verbindungsstange	Connecting rod	Barre de connexion
23	9833-00.600.17	Feder	Spring	Ressort
24	9833-00.600.10	Hebel	Lever connecting rod	Levier
25,34	9833-00.901.00	Heckenscherenmessersatz	Hedge clippers blade	Jeu de lames
26	9833-00.600.29	Schraube	Screw	Vis
27	9833-00.600.07	Schutz	Guard	Protecteur
28	9833-00.600.16	Scheibe	Washer	Disque
29	9830-00.620.03	Lager	Bearing	Palier
30	9833-00.630.00	Griff, kpl.	Handle cpl.	Poignée cpl.
31	9833-00.630.08	Schraube	Screw	Vis
32	9833-00.600.26	Schraube	Screw	Vis
33	9833-00.640.01	Abdeckung	Cover	Couvercle
34	9833-00.600.12	Messerschutz	Blade protection	Fourreau
35	9833-00.615.06	Stoßschutz	Protection	Protection
<b>Art. 9834</b>		<b>Elektro-Heckenschere ComfortCut 600/55</b>	<b>Electric Hedge Trimmer ComfortCut 600/55</b>	<b>Taille-haies électrique ComfortCut 600/55</b>
25,34	9834-00.901.00	Heckenscherenmessersatz	Hedge clippers blade	Jeu de lames
34	9834-00.600.01	Messerschutz	Blade protection	Fourreau
		Alle anderen Teile wie bei Art. 9833	All other spare parts see art. 9833	Pour toutes les autres pièces, voir réf. 9833
<b>Art. 9835</b>		<b>Elektro-Heckenschere PowerCut 700/65</b>	<b>Electric Hedge Trimmer PowerCut 700/65</b>	<b>Taille-haies électrique PowerCut 700/65</b>
11	9835-00.600.04	Abdeckung	Cover	Couvercle
25,34	9835-00.901.00	Heckenscherenmessersatz	Hedge clippers blade	Jeu de lames
27	9835-00.600.05	Schutz	Guard	Protecteur
34	9835-00.600.06	Messerschutz	Blade protection	Fourreau
		Alle anderen Teile wie bei Art. 9833	All other spare parts see art. 9833	Pour toutes les autres pièces, voir réf. 9833
<b>Art. 6002</b>		<b>Fangsack Cut&amp;Collect ComfortCut</b>	<b>Collecting bag Cut&amp;Collect ComfortCut</b>	<b>Collecteur de feuilles Cut&amp;Collect ComfortCut</b>
	6002-00.620.03	Riegel, orange	Latch, orange	Verrou, orange
	6002-00.600.01	Adapter, schwarz	Adapter, black	Adaptateur, noir
	6001-00.600.04	Sicherungsscheibe mit Kappe	Lock washer with cap	Rondelle d'arrêt avec Capuchon
		Nur die aufgeführten Teile sind lieferbar!	Only the mentioned spare parts are available!	Seules les pièces indiquées sont disponibles!

**Achtung!!** Die Instandsetzung von Elektrogeräten darf nur von einer Elektrofachkraft unter Berücksichtigung der gesetzlichen Vorschriften durchgeführt werden.  
**Attention!!** The repair of electrical products must only be carried out by a qualified electrician in accordance with legal regulations.  
**Attention!!** La réparation des produits électriques ne doit être effectuée que par un électricien qualifié conformément aux dispositions légales.