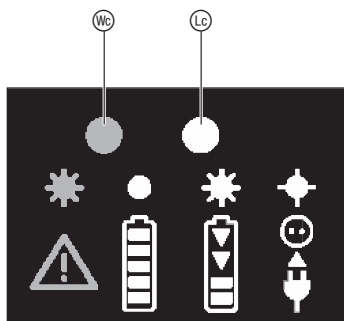
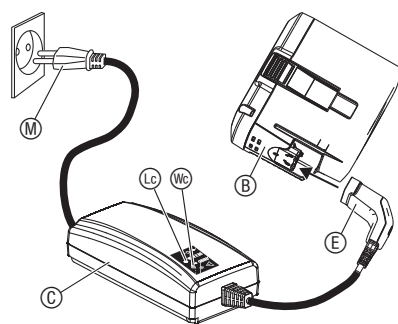
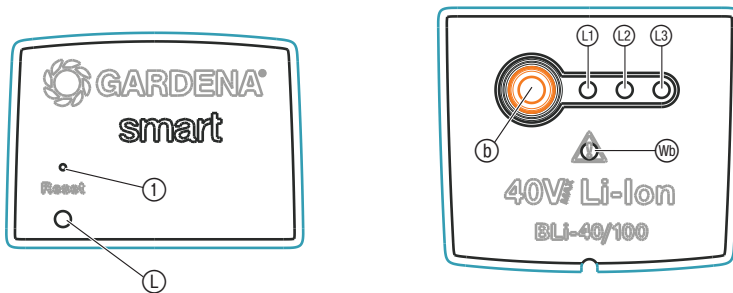




BLi-40/100 Tuotenro 19090
BLi-40/160 Tuotenro 19091

FI Käyttöohje
smart Battery

BLi-40/100 / 2,6 Ah (tuotenro 19090)
BLi-40/160 / 4,2 Ah (tuotenro 19091)



GARDENA smart Battery

1. TURVALLISUUS	5
2. KÄYTTÖÖNOTTO	7
3. KÄYTTÖ	10
4. HUOLTO	13
5. SÄILYTYS	13
6. VIRHEIDEN KORJAUS	14
7. TEKNISET TIEDOT	15
8. HUOLTOPALVELU/TAKUU	16

Alkuperäisohjeen käännös.



Lue nämä käyttöohjeet huolellisesti ja huomioi annetut ohjeet. Tutustu akun käyttöön ja lataustekniikkaan (katso ladattavan GARDENA-akun käyttöohjeet) ja lue turvallisuusohjeet.

Turvallisuussyistä lapset ja alle 16-vuotiaat nuoret sekä henkilöt, jotka eivät ole perehtyneet tähän käyttöohjeeseen, eivät saa käyttää tätä akkua. Henkilöt, joilla on fyysisiä tai psyykkisiä rajoitteita, saavat käyttää tuotetta vain vastuuhenkilön valvonnassa. Lapsia on valvottava, etteivät he leiki tuotteella. Älä koskaan käytä tuotetta väsyneenä, sairaana tai alkoholin, huumeiden tai lääkkeiden vaikutuksen alaisena.

Tarkoituksenmukainen käyttö:

GARDENA smart Battery toimii energianlähteenä vastaaville akkukäyttöisille GARDENA-laitteille ja se on tarkoitettu yksityiseen käyttöön kotipuutarhassa. Akkua ei saa käyttää yleisissä tiloissa, puistoissa, urheilustadioneilla, teiden vierellä tai maa- ja metsätaloudessa.

GARDENA smart Battery on osa GARDENA smart systems -järjestelmää ja se voidaan ohjelmoida vain yhdessä **GARDENA smart Gatewayn, tuotenro 19000**, kanssa.

1. TURVALLISUUS

Tärkeää!

Lue käyttöohje huolellisesti ja säilytä se myöhempää käyttöä varten.

Tuotteessa olevat merkit:



→ Huomioi akun turvallisuusohjeet.



→ Älä altista akkua sateelle tai märille olosuhteille.

Akkuun päässyt vesi lisää sähköiskun riskiä.

Yleiset turvaohjeet

Sähköturvallisuus



VAARA! Palovaara!

→ Ladattavan akun on oltava latauksen aikana palamattomalla, kuumuutta kestäväällä ja sähköä johtamattomalla alustalla.

→ Pidä syövyttävät, palavat ja herkästi syttyvät esineet kaukana laturista ja akusta.

→ Älä peitä laturia ja akkua latauksen aikana.

→ Jos havaitset savua tai tulta, irrota akkulaturi välittömästi.

→ Lataa akku vain alkuperäisellä GARDENA-laturilla. Muita

latureita käytettäessä akut saattavat tuhoutua ja jopa aiheuttaa tulipalon.

→ Tarkasta latauksen tila säännöllisesti latauksen aikana. Älä koskaan lataa paristoa yön yli.

→ Jos havaitset tulta: Sammuta liekit happea vähentävillä materiaaleilla.

→ Älä yhdistä akun koskettimia metalliesineillä.



VAARA!

Räjähdystvaara!

Suojaa akku kuumuudelta ja tulelta. Älä aseta sitä lämpöpatterin päälle tai alttiiksi voimakkaalle auringonsäteilylle.

Älä käytä räjähdysherkässä ympäristössä, esimerkiksi herkästi syttyvien nesteiden, kaasujen tai pölyn läheisyydessä.

Akusta voi lähteä kipinöitä, jotka voivat sytyttää pölyn tai höyryn.

Tarkasta akku aina ennen käyttöä:

Tarkista akku silmämääräisesti ennen jokaista käyttöönottoa. Akku, jota ei voida enää käyttää, on hävitettävä asianmukaisesti.

Tuotenumero 19091: Älä lähetä postitse. Ota yhteyttä paikalliseen jäteasemaan saadaksesi tarvittavat ohjeet.

Tapaturmien vaaran takia akkua ei saa käyttää muiden laitteiden virtalähteenä.

Käytä akkua vain sille tarkoitetuissa GARDENA-laitteissa.

Lataa akku ainoastaan lämpötilan ollessa 0 – 40 °C. Voimakkaan kuormituksen jälkeen anna akun ensin jäähtyä.

Tarkasta latauskaapeli säännöllisesti vaurioiden tai kulumisen (haurauden) merkkien varalta. Käytä kaapelia vain, jos se on moitteettomassa kunnossa.

Älä säilytä akkua yli 45 °C:n lämpötilassa tai suorassa auringonvalossa. Parhaiten akku säilyy alle 25 °C:n lämpötilassa, jolloin sen itsestään purkautuminen on mahdollisimman vähäinen.

Pidä akku ja erityisesti ilma-aukot kunnossa (puhtaina).

Jos akkua ei aiota käyttää pitkään aikaan (talvikauden aikana), lataa akku syväpurkautumisen estämiseksi.

Älä varastoi akkua sen ollessa kiinnitettynä työkaluun väärinkäytön ja onnettomuuksien välttämiseksi.

Älä säilytä akkua paikassa, jossa on staattista sähköä.

Ylimääräiset turvaohjeet



VAARA!

Tuote luo käytössä sähkömagneettisen kentän. Kenttä voi tiettyissä olosuhteissa vaikuttaa aktiivisten tai passiivisten lääketieteellisten implanttien toimintaan. Jotta vakaviin loukkaantumisiin tai kuolemaan johtavien tilanteiden vaara voidaan välttää, lääketieteellistä implanttia käytävien henkilöiden tulisi ennen tuotteen käyttöä kääntyä lääkäriinsä ja implantin valmistajan puoleen.

Pienet osat voidaan niellä helposti. Muovipussi aiheuttaa tukehtumisvaaran pienille lapsille. Pidä pienet lapset kaukana kokoamisen aikana.

2. KÄYTTÖNOTTO

Akun lataus:



HUOMIO!

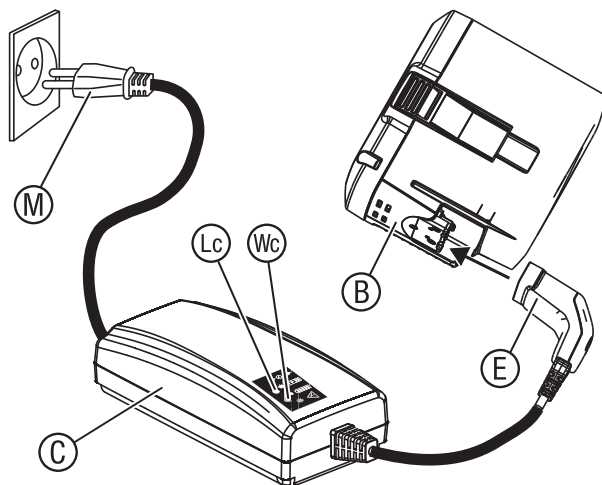
Ylijännite vahingoittaa akkua ja laturia.

→ Varmista, että käytät oikeaa verkkovirran jännitettä.

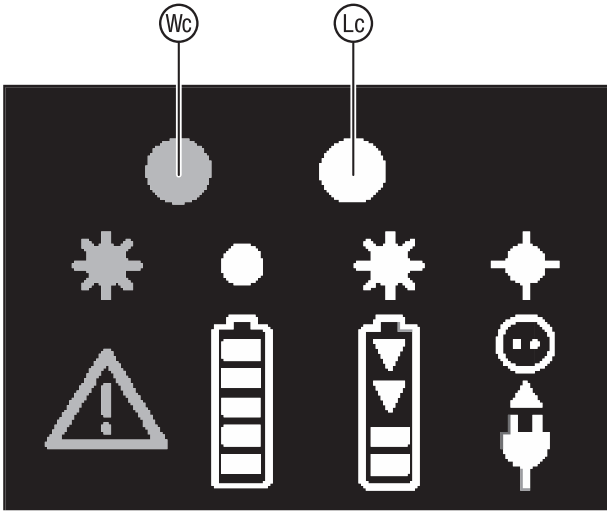
Akku on ladattava täyteen ennen ensimmäistä käyttöä.

Suosittelemme lataamaan akun ponnahdusilmoituksen ilmestyttyä smart-toiminnon takaamiseksi.

Litiumioniakku voidaan ladata kaikissa lataustiloissa ja lataustoiminto voidaan aina keskeyttää akkua vaurioittamatta (ei memory-vaikutusta).

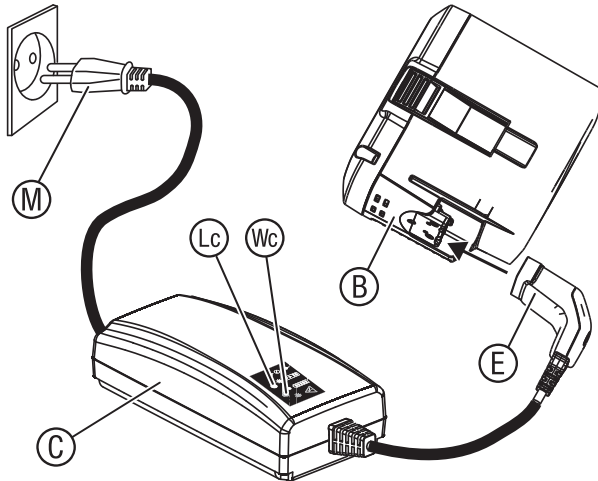


1. Kytke verkkojohto (M) akun laturiin (C).
2. Kytke verkkojohto (M) pistorasiaan.
3. Kytke akun latausjohto (E) akkuun (B).

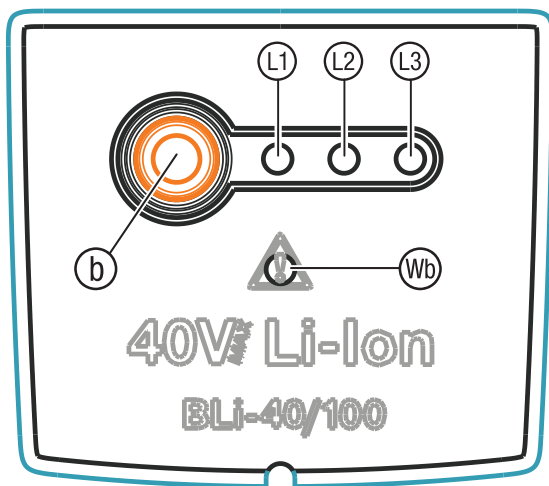


Jos latauksen merkkivalo Lc vilkkuu laturissa kerran sekunnissa vihreänä, akkua ladataan.

Jos latauksen merkkivalo Lc palaa laturissa vihreänä, akku on täynnä (Latauksen kesto, katso 7. TEKNISET TIEDOT).



4. Tarkasta lataustila ladattaessa säännöllisesti.
5. Kun akku B on ladattu täyteen, irrota akku B laturista C .
6. Irrota akun laturi C pistorasiasta.



Akun latausnäyttö ladattaessa:

100 % ladattu	L1, L2 ja L3 palavat
66 – 99 % ladattu	L1 ja L2 palavat, L3 vilkkuu
33 – 65 % ladattu	L1 palaa, L2 vilkkuu
0 – 32 % ladattu	L1 vilkkuu

Akun latausnäyttö käytössä:

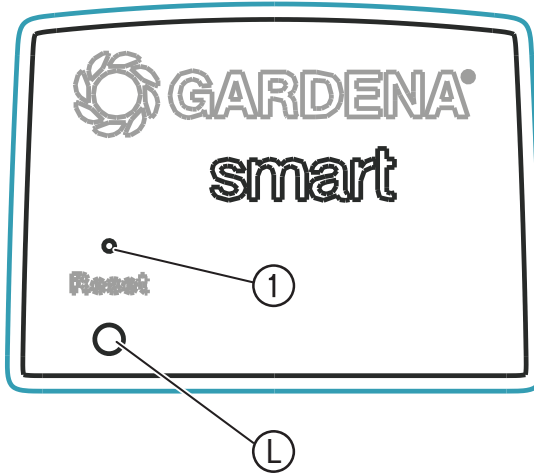
→ Paina akun painiketta **b**.

66 – 99 % ladattu	L1, L2 ja L3 palavat
33 – 65 % ladattu	L1 ja L2 palavat
10 – 32 % ladattu	L1 palaa
0 – 10 % ladattu	L1 vilkkuu

3. KÄYTTÖ

LED yhteysnäyttö/signaalin voimakkuus (L):

Akun on oltava kiinnitetty laturiin!



Vihreä vilkkuva:

Ilmoittautuessa

Vihreä 20 s:

Korkea signaali voimakkuus

Keltainen 20 s:

Keskinkertainen signaali voimakkuus

Punainen 20 s:

Matala signaali voimakkuus

Käyttö GARDENA smart system -sovelluksella:

GARDENA smart system -sovelluksella ohjaat GARDENA smart system -tuotteita mistä tahansa milloin tahansa. Maksuton **GARDENA smart system -sovellus** voidaan ladata Applen App Storen tai Google Play Storen kautta.

Yhdistämiseen vaaditaan internet-käyttöinen **GARDENA smart Gateway**. Kaikkien GARDENA smart system -tuotteiden liittäminen tapahtuu sovelluksella. Noudata sovelluksessa annettavia ohjeita.

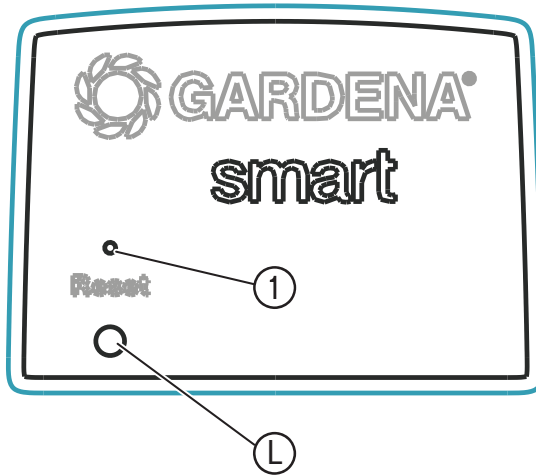
Smart Batteryyn asetukset:

Smart system -sovelluksen mukaan:

- Akkukapasiteetti

Tehdasasetus:

Smart Battery palautetaan tehdasasetuksiin.



→ Paina lyhyesti nollauspainiketta ①.
Uusi liitäntä.

- tai -

→ Pidä nollauspainiketta ① painettuna vähintään 5 sekuntia.
Poistaa ajankohtaisen liitännän ja mahdollistaa uuden liitännän esim. toisen portin kautta.

4. HUOLTO

Akun puhdistus:

Varmista, että akun ja laturin pinnat ja kontaktit ovat aina puhtaita ja kuivia ennen laturin kiinni kytkemistä.

Älä käytä juoksevaa vettä.

→ Puhdista koskettimet pehmeällä ja kuivalla liinalla.

5. SÄILYTYS

Käytöstä poistaminen:

Tuote on säilytettävä lasten ulottumattomissa.

1. Lataa akku.
2. Säilytä akkua kuivassa paikassa, johon kosteus tai pakkanen ei pääse.

Akun hävittäminen:



Li-ion

GARDENA-akussa on litiumionikennot, jotka on hävitettävä käyttöään umpeuduttua erillään tavallisesta kotitalousjätteestä.

TÄRKEÄÄ!

Hävitä akut paikallisen kierrätyskeskuksen kautta.

1. Anna litiumionikentöjen tyhjentyä täydellisesti (käännä GARDENA-huolto-palvelun puoleen).
2. Varmista litiumionikentöjen kontaktit oikosulkua vastaan.
3. Hävitä litiumionikentöt asianmukaisesti.

6. VIRHEIDEN KORJAUS

Akun häiriömerkkivalojen virheviestit / (katso sivu 2).

Ongelma	Mahdollinen syy	Korjaus
Vika-LED  akussa vilkkuu	Alijännite Akun lämpötila ei ole sallitulla alueella.	→ Lataa akku. → Käytä akkua ympäristön lämpötilan ollessa –10 °C ... +40 °C.
Vika-LED  akussa palaa	Akkuvirhe/akku viallinen.	→ Käänny GARDENA-huoltopalvelun puoleen.
Latauksen merkkivalo  ei syty laturissa	Laturia tai latausjohtoa ei ole liitetty oikein.	→ Kytke laturi ja latausjohto oikein paikoilleen.
Laturin latauksen merkkivalo  vilkkuu nopeasti (4 kertaa sekunnissa)	Akun lämpötila ei ole sallitulla alueella.	→ Käytä akkua ympäristön lämpötilan ollessa –10 °C ... +40 °C.
Laturin vika-LED  vilkkuu	Akkuvirhe.	→ Poista akku ja tarkasta, että käytät alkuperäistä GARDENA-akkua.
Laturin vika-LED  palaa	Laturin lämpötila on liian korkea.	→ Käänny GARDENA-huoltopalvelun puoleen.



HUOMAUTUS: Käänny muissa häiriötapauksissa GARDENA-huoltopalvelun puoleen. Korjaukset saa suorittaa ainoastaan GARDENA-huoltopalvelu tai GARDENAN valtuuttamat erikoisliikkeet.

7. TEKNISET TIEDOT

	Yksikkö	Arvo (tuotenro 19090)	Arvo (tuotenro 19091)
Maks. akkujännite	V (AC)	40*	40*
Akkukapasiteetti	Ah	2,6	4,2
Akun latausaika 80 % / 100 % (noin)	väh.	65/90	105/140

* Maks. aloitusjännite ilman akun kuormitusta on 40 V, nimellijännite on 36 V.

EY-vaatimustenmukaisuusvakuutus:

GARDENA Manufacturing GmbH vakuuttaa täten, että langaton laitteistotyyppi (smart Battery tuotenro 19090) vastaa direktiiviä 2014/53/EU.

EY-vaatimustenmukaisuusvakuutuksen täydellinen teksti on saatavilla seuraavasta osoitteesta internetissä:

<http://www.gardena.com/int/support/safety-regulations>

8. HUOLTOPALVELU/TAKUU

Huoltopalvelu:

Ota yhteyttä takasivulla olevaan osoitteeseen.

Takuu:

Jos kyseessä on takuuvaatimus, palvelusta ei peritä maksua.

GARDENA Manufacturing GmbH myöntää tälle tuotteelle kahden vuoden takuun (ostopäivämäärästä alkaen). Takuu kattaa kaikki laitteen merkittävät viat, joiden voidaan todistaa johtuvan materiaali- tai valmistusvirheistä.

Tuotenro 19090: Takuun puitteissa asiakkaalle toimitetaan toimiva, korvaava tuote tai meille lähetetty viallinen tuote korjataan maksutta. Pidätämme oikeuden valita jommankumman näistä vaihtoehdoista. Palvelua koskevat seuraavat ehdot:

Tuotenro 19091: Takuun puitteissa toimitetaan korvaava, toimiva tuote tai osa, jos seuraavat ehdot täyttyvät:

- tuotetta on käytetty sille määriteltyyn käyttötarkoitukseen käyttöohjeiden mukaisesti.
- ostaja tai kolmas osapuoli ei ole yrittänyt korjata tuotetta.

Valmistajan myöntämä takuu ei vaikuta jälleenmyyntiliikkeeseen tai välittäjään kohdistuviin takuuvaatimuksiin.

Tuotenro 19090:

Jos tuotteen kanssa ilmenee ongelmia, ota yhteys asiakaspalveluumme tai lähetä viallinen tuote ja vian lyhyt kuvaus GARDENA Manufacturing GmbH:lle. Toimituskulut ovat lähettäjän vastuulla ja postitusta ja pakkaus- ta koskevia ohjeita on noudatettava. Takuuvaatimuksen mukana on toimitettava kopio ostositteesta.

Tuotenro 19091:

Ota vikatilanteissa yhteys asiakaspalveluumme (yhteystiedot kääntöpuolella). Tuotetta ei saa lähettää meille ilman etukäteisilmoitusta.

Tuotevastuu:

Saksan tuotevastuulain mukaisesti emme ole vastuussa laitteiden vaurioista, jos korjauksia ei ole tehnyt GARDENAn hyväksymä huoltoliike tai jos niiden syynä on muiden kuin alkuperäisten GARDENA-varaosien tai GARDENAn hyväksymien varaosien käyttö.

Deutschland / Germany

GARDENA
Manufacturing GmbH
Central Service
Hans-Lorenser-Straße 40
D-89079 Ulm
Produktfragen:
(+49) 731 490 - 123
Reparaturen:
(+49) 731 490 - 290
service@gardena.com

Albania

COBALT Sh.p.k.
Rr. Siri Kodra
10000 Tirana

Argentina

Husqvarna Argentina S.A.
Av.del Libertador 5954 –
Piso 11 – Torre B
(C1428ARP) Buenos Aires
Phone: (+54) 11 5194 5000
info.gardena@
ar.husqvarna.com

Armenia

Garden Land Ltd.
61 Tigran Mets
0005 Yerevan

Australia

Husqvarna Australia Pty. Ltd.
Locked Bag 5
Central Coast BC
NSW 2252
Phone: (+61) (0) 2 4352 7400
customer.service@
husqvarna.com.au

Austria / Österreich

Husqvarna Austria GmbH
Industriezeile 36
4010 Linz
Tel.: (+43) 732 77 01 01-485
service.gardena@
husqvarnagroup.com

Azerbaijan

Firm Progress
a. Aliyev Str. 26A
1052 Bakı

Belgium

Husqvarna België nv/sa
Gardena Division
Rue Egide Van Opheim 111
1180 Uccle / Ukkel
Tel.: (+32) 2 72 92 12
info@gardena.be

Bosnia / Herzegovina

SILK TRADE d.o.o.
Industrijska zona Bukva bb
74260 Tešanj

Brazil

Husqvarna do Brasil Ltda
Av. Francisco Matarazzo,
1400 – 19º andar
São Paulo – SP
CEP: 05001-903
Tel: 0800-112252
marketing.br.husqvarna@
husqvarna.com.br

Bulgaria

AGROLAND България АД
бул. 8 Декември, №13
Офис 5
1700 Студентски град
София
Тел.: (+359) 246669 10
info@agroland.eu

Canada / USA

GARDENA Canada Ltd.
100 Summerlea Road
Brampton, Ontario L6T 4X3
Phone: (+1) 905 792 9330
info@gardenacanada.com

Chile

Maquinarias Agroforestales
Ltda. (Maga Ltda.)
Santiago, Chile
Avda. Chesteron
8355 comuna Las Condes
Phone: (+56) 2 202 4417
Daiton@maga.cl
Zipcode: 7560330

China

Husqvarna (Shanghai)
Management Co., Ltd.
富世华 (上海) 管理有限公司
3F, Benq Square B,
No207, Song Hong Rd.,
Chang Ning District,
Shanghai, PRC. 200335
上海市长宁区崧浜路207号明
基广场B座3楼, 邮编: 200335

Colombia

Husqvarna Colombia S.A.
Calle 11 No. 68 D-31, zona
Industrial de Montevideo
Bogotá, Cundinamarca
Tel. 571 2922700 ext. 105
jairo.salazar@
husqvarna.com.co

Costa Rica

Compania Exim
Euroberoamericana S.A.
Los Colegios, Moravia,
200 metros al Sur del Colegio
Saint Francis – San José
Phone: (+506) 297 68 83
exim_euro@racsa.co.cr

Croatia

SILK ADRIA d.o.o.
Josipa Lončara 3
10090 Zagreb
Phone: (+385) 1 3794 580
silk.adria@zg.t-com.hr

Cyprus

Med Marketing
17 Digeni Akrita Ave
P.O. Box 27017
1641 Nicosia

Czech Republic

Husqvarna Česko s.r.o.
Türkova 2319/5b
149 00 Praha 4 – Chodov
Bezplatná infolinka:
800 100 425
servis@cz.husqvarna.com

Denmark

GARDENA DANMARK
Lervvej 19, st.
3500 Værløse
Tlf.: (+45) 70264770
husqvarna@husqvarna.dk
www.gardena.com/dk

Dominican Republic

BOSQUESA, S.R.L
Carretera Santiago Licey
Km. 5 ½
Esquina Copal II,
Santiago
Dominican Republic
Phone: (+809) 736-0333
joserbosquesa@claro.net.do

Ecuador

Husqvarna Ecuador S.A.
Arupos E1-181 y 10 de
Agosto Quito, Pichincha
Tel. (+593) 22800739
francisco.jacome@
husqvarna.com.ec

Estonia

Husqvarna Eesti OÜ
Gardena Division
Valdeku 132
Tallinn
11216, Estonia
info@gardena.ee

Finland

Oy Husqvarna Ab
Gardena Division
Lautatarhankatu 8 / PL 3
00581 HELSINKI
info@gardena.fi

France

Husqvarna France
9/11 Allée des pierres mayettes
92635 Gennevilliers Cedex
France
http://www.gardena.com/fr
NF AZUR: 0 810 0 78 23
(Prix d'un appel local)

Georgia

ALD Group
Bellashvili 8
1159 Tbilisi

Great Britain

Husqvarna UK Ltd
Preston Road
Aycliffe Industrial Park
Newton Aycliffe
County Durham
DL5 6UP
info.gardena@
husqvarna.co.uk

Greece

Π.ΠΑΠΑΔΟΠΟΥΛΟΣ ΑΕΒΕ
Λεωφ. Αθηνών 92
Αθήνα
T.K.104 42
ΕΛΑδδα
Τηλ. (+30) 210 5193100
info@papadopoulos.com.gr

Hungary

Husqvarna Magyarorszáig Kft.
Ezred u. 1-3
1044 Budapest
Telefon: (+36) 1 251-4161
vevoszolgalat.husqvarna@
husqvarna.hu

Iceland

O. Johnson & Kaaber
Tunguhsali 1
110 Reykjavik
ojo@oik.is

Ireland

Husqvarna UK Ltd
Preston Road
Aycliffe Industrial Park
Newton Aycliffe
County Durham
DL5 6UP
info.gardena@
husqvarna.co.uk

Italy

Husqvarna Italia S.p.A.
Via Santa Vecchia 15
23868 VALMADRERA (LC)
Phone: (+39) 0341.203.111
assistenza.italia@
it.husqvarna.com

Japan

KAJUICHI Co. Ltd.
Sumitomo Realty &
Development Kojimachi
BLDG., 8F
5-1 Nibancyo
Chiyoda-ku
Tokyo 102-0084
Phone: (+81) 33 264 4721
m_ishihara@kaku-ichi.co.jp

Kazakhstan

LAMED Ltd.
155/1, Tazhibayevoy Str.
050060 Almaty
IP Schmidt
Abayavenue 3B
110 005 Kostanay

Korea

Kyung Jin Trading CO.,LTD.
107-4, SunDuk Bid.,
YangJae-dong,
Seochu-gu,
Seoul, (zipcode: 137-891)
Phone: (+82) (0)2 574-6300

Kyrgyzstan

Alye Maki
av. Molodaya Guardir J 3
720014
Bishkek

Latvia

Husqvarna Latvija SIA
Gardena Division
Ulbrokas 19A
LV-1021 Riga
info@gardena.lv

Lithuania

UAB Husqvarna Lietuva
Gardena Division
Ateities pl. 77C
LT-52104 Kaunas
info@gardena.lt

Luxembourg

Magasin Jules Neuberg
39, rue Jacques Stas
Luxembourg-Gasperich 2549
Case Postale No. 12
Luxemburg 2010
Phone: (+352) 40 14 01
api@neuberg.lu

Mexico

AFOSA
Av. Lopez Mateos Sur # 5019
Col. La Calma 45070
Zapopan, Jalisco
Mexico
Phone: (+52) 33 3818-3434
icoimejo@afosa.com.mx

Moldova

Convel S.R.L.
290A Muncesti Str.
2002 Chisinau

Netherlands

Husqvarna Nederland B.V.
GARDENA Division
Postbus 50131
1305 AC ALMERE
Phone: (+31) 36 521 00 10
info@gardena.nl

Neth. Antilles

Jonka Enterprises N.V.
Sta. Rosa Weg 196
P.O. Box 8200
Curaçao
Phone: (+599) 9 767 66 55
pgm@jonka.com

New Zealand

Husqvarna New Zealand Ltd.
PO Box 76-437
Manukau City 2241
Phone: (+64) (0) 9 9202410
support.nz@husqvarna.co.nz

Norway

Husqvarna Norge AS
Gardena Division
Troskenveien 36
1708 Sarpsborg
Tel: 69 10 47 00
www.gardena.no

Peru

Husqvarna Perú S.A.
Jr. Ramón Cárcamo 710
Lima 1
Tel: (+51) 1 3320400 ext.416
juan.remuzgo@
husqvarna.com

Poland

Husqvarna
Poland Spółka z o.o.
ul. Wysockiego 15 b
03-371 Warszawa
Phone: (+48) 22 330 96 00
gardena@husqvarna.com.pl

Portugal

Husqvarna Portugal, SA
Luz - Albarraque
2635 - 595 Rio de Mouro
Tel.: (+351) 21 922 85 30
Fax : (+351) 21 922 85 36
info@gardena.pt

Romania

Madex International Srl
Soseaua Odaii 117 - 123,
RO 013603 Bucuresti, S 1
Phone: (+40) 21 352.76.03
madex@ines.ro

Russia / Россия

ООО „Хускварна“
141400, Московская обл.,
г. Химки,
улица Ленинградская,
владение 39, стр.6
Бизнес Центр
„Химки Бизнес Парк“,
помещение 0802_04
http://www.gardena.ru

Serbia

Domel d.o.o.
Autoput za Novi Sad bb
11 273 Belgrade
Phone: (+381) 11 848 88 12
milorav.jejina@domel.rs

Singapore

Hy-Ray PRIVATE LIMITED
40 Jalan Pemimpin
#02-08 Tat Ann Building
Singapore 577185
Phone: (+65) 6253 2277
shying@hyray.com.sg

Slovak Republic

Husqvarna Cesko s.r.o.
Türkova 2319/5b
149 00 Praha 4 – Chodov
Bezplatná infolinka:
800 154 044
servis@sk.husqvarna.com

Slovenia

Husqvarna Austria GmbH
Industriezeile 36
4010 Linz
Tel.: (+43) 732 77 01 01-485
service.gardena@
husqvarna.com

South Africa

Husqvarna
Husqvarna (Pty) Ltd
Postnet Suite 250
Private Bag X6,
Cascades, 3202
South Africa
Phone: (+27) 33 846 9700
info@gardena.co.za

Spain

Husqvarna España S.A.
Calle de Rivas nº10
28052 Madrid
Phone: (+34) 91 708 05 00
atencioncliente@gardena.es

Suriname

Agrofix n.v.
Verlengde Hogestraat # 22
Phone: (+597) 472426
agrofix@sr.net
Pobox: 2006
Paramaribo
Suriname – South America

Sweden

Husqvarna AB
Gardena Division
S-561 82 Huskvarna
info@gardena.se

Switzerland / Schweiz

Husqvarna Schweiz AG
Consumer Products
Industriestrasse 10
5506 Mägenwil
Phone: (+41) (0) 62 887 37 90
info@gardena.ch

Turkey

Dost Bağcı Diş Ticaret
Müsteslikli A.Ş
Yunus Mah. Adil Sok. No:3
İç Kapı No: 1 Kartal
34873 İstanbul
Phone: (+90) 216 38 93 939
info@dobtbağcı.com.tr

Ukraine / Україна

ТОВ „Хускварна Україна“
вул. Васильківська, 34,
офіс 204-Р
03022, Київ
Тел. (+38) 044 498 39 20
info@gardena.ua

Uruguay

FEL SA
Entre Rios 1083 CP 11800
Montevideo – Uruguay
Tel: (+598) 22 03 18 44
info@felisa.com.uy

Venezuela

Corporación Casa y Jardín C.A.
Av. Caroní, Edif. Trezmen, PB.
Colinas de Bello Monte.
1050 Caracas.
Tlf: (+58) 212 992 33 22
info@casayjardin.net.ve

19090.20.960.01/117
© GARDENA
Manufacturing GmbH
D-89070 Ulm
http://www.gardena.com