

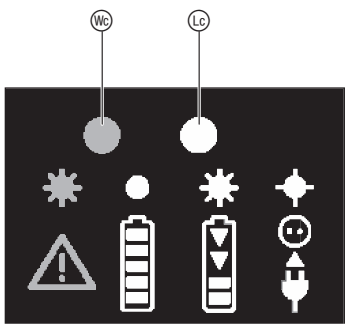
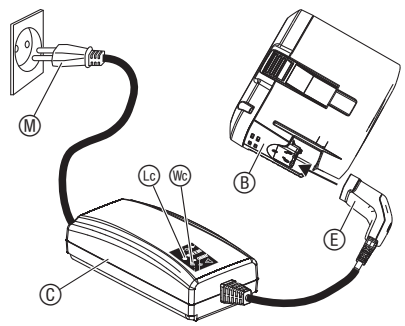
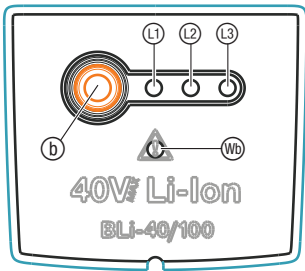
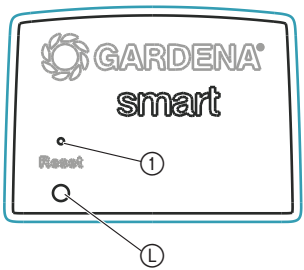


BLi-40/100 Art. 19090

BLi-40/160 Art. 19091

SV Bruksanvisning
smart Battery

BLi-40/100 / 2,6 Ah (art. 19090)
BLi-40/160 / 4,2 Ah (art. 19091)



GARDENA smart Battery

1. SÄKERHET	5
2. IDRIFTTAGNING.....	7
3. HANDHAVANDE	10
4. UNDERHÅLL	13
5. LAGRING.....	13
6. ÅTGÄRDA FEL.....	14
7. TEKNISKA DATA	15
8. SERVICE/GARANTI.....	16

Översättning av originalanvisningarna.



Bekanta dig med användningen av batteriet, laddningstekniken (se bruksanvisningen GARDENA Laddningsbara Batterienhet) och läs säkerhetsinstruktionerna.

Av säkerhetsskäl får barn under 16 år och personer som ej läst bruksanvisningen ej använda detta batteri. Personer med nedsatt psykisk eller mental hälsa får endast använda produkten under övervakning eller under instruktion av en ansvarig person. Barn måste hållas under uppsikt för att säkerställa att de inte leker med produkten. Använd aldrig produkten när du är trött, sjuk eller påverkad av alkohol, droger eller medicin.

Avsedd användning:

GARDENA smart Battery fungerar som energiförsörjning för motsvarande batteridrivna GARDENA-apparater och är avsett att användas i villa- och hobbyträdgårdar. Batteriet får inte användas i allmänna inrättningar, parker, sportanläggningar, bredvid vägar eller inom lant- eller skogsbruket.

GARDENA smart Battery är en del av GARDENA smart-systemet och kan endast programmeras tillsammans med **GARDENA smart Gateway art. 19000**.

1. SÄKERHET

Viktigt!

Läs noggrant bruksanvisningen och spara den för senare bruk.

Symboler på produkten:



→ Följ säkerhetsinstruktionerna på batteriet.



→ Utsätt inte batteriet för regn eller väta.

Om vatten tränger in i batteriet ökar risken för en elektrisk stöt.

Allmänna säkerhetsanvisningar

Elsäkerhet



FARA! Brandfara!

→ Batteriet som skall laddas måste vara på ett ej brännbart, värmebeständigt och ej ledande underlag under uppladdningen.

Håll frätande, brännbara och lättantändliga föremål borta från laddaren och batteriet.

→ Täck inte över laddaren och batteriet under laddningen.

→ Koppla loss batteriladdaren omedelbart i händelse av rök eller brand.

→ Ladda endast batteriet med **GARDENA** originalladdaren. Vid användning av andra laddare kan batterierna förstöras och i vissa fall bränder uppstå.

→ Kontrollera laddningsstatusen med jämna mellanrum under uppladdningen. Ladda aldrig upp batteriet på natten.

→ Om det börjar brinna: Släck elden med syrereducerande material.

→ Anslut inte batteriets kontakter med metallkomponenter.



FARA!

Explosionsfara!

Skydda batterierna för värme och eld. Får inte placeras på värmelement eller under längre tid utsättas för stark solstrålning.

Använd inte i explosiva miljöer, t.ex. i närvaro av brandfarliga vätskor, gaser eller damm.

Batterier kan orsaka gnistor som kan antända damm och avgaser.

Kontrollera batteriet innan varje användning:

Gör alltid en visuell kontroll av batteriet innan det används. Ett batteri som inte fungerar måste avfallshandteras på rätt sätt.

För art. 19091: Skicka inte per post. Kontakta ditt lokala renhållningsföretag för mer detaljer.

På grund av risken för skador ska batteriet inte användas som strömkälla för andra produkter. Använd

endast batteriet för den avsedda GARDENA-produkten.

Ladda endast batteriet vid omgivningstemperaturer mellan 0 °C och 40 °C. Låt batteriet svalna om det har använts en längre stund.

Kontrollera laddningskabeln regelbundet efter tecken på skador eller slitage (sprödhet). Använd den endast om den är i perfekt skick.

Förvara inte batteriet i temperaturer över 45 °C eller i direkt solljus. Optimalt är att batteriet lagras under 25 °C, så att självurladdningen är låg.

Håll batteriet i gott skick (rent), särskilt ventilationsöppningarna.

Om batteriet inte ska användas under en längre tid (t.ex. under vintern), ladda om batteriet för att undvika djupurladdning.

Förebygg missbruk och olyckor genom att inte förvara batteriet i ett verktyg.

Förvara inte batteriet på platser där det förekommer statisk elektricitet.

Extra säkerhetsanvisningar



FARA!

Den här produkten skapar ett elektromagnetiskt fält under driften. Det här fältet kan under vissa omständigheter påverka funktionssättet för aktiva eller passiva medicinska implantat. För att utesluta faran från situationer som kan leda till allvarliga eller dödliga skador, bör personer med ett medicinskt implantat konsultera läkare och tillverkaren av implantatet innan den här produkten används.

Mindre delar kan lätt sväljas. Plastpåsar innebär kvävningsfara för små barn. Håll små barn borta under monteringen.

2. IDRIFTTAGNING

Ladda batteriet:



FARA!

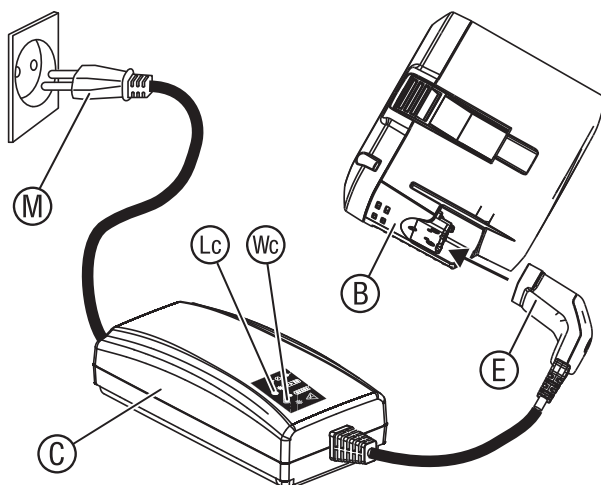
Överspänning skadar batteriet och batteriladdaren.

→ Kontrollera att nätspänningen är korrekt.

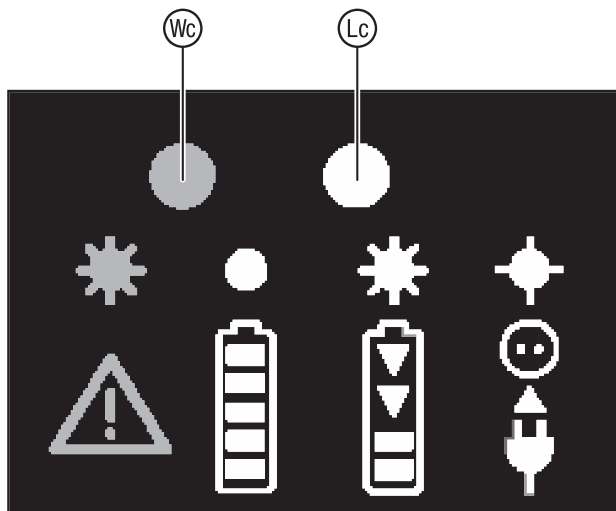
Innan första användningen måste batteriet laddas upp helt.

Vi rekommenderar att batteriet laddas upp efter ett push-up-meddelande för att garantera smart-funktionen.

Litium-jon-batteriet kan laddas med all uppladdningsstatus och laddningen kan alltid avbrytas utan att batteriet skadas (ingen memory-effekt).

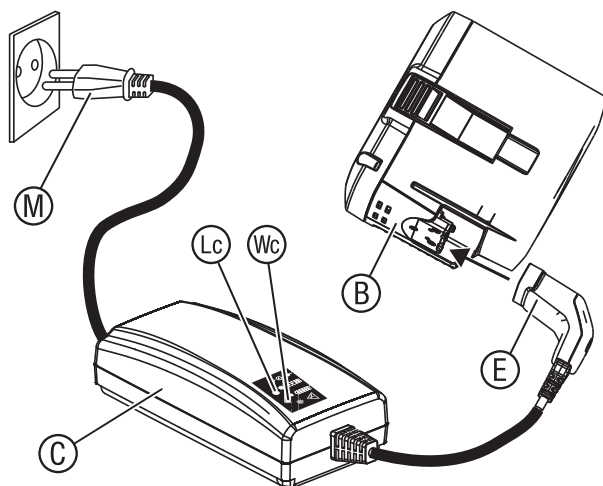


1. Anslut nätkabeln (M) till batteriladdaren (C).
2. Anslut nätkabeln (M) till ett uttag.
3. Anslut batteriladdningskabeln (E) på batteriet (B).

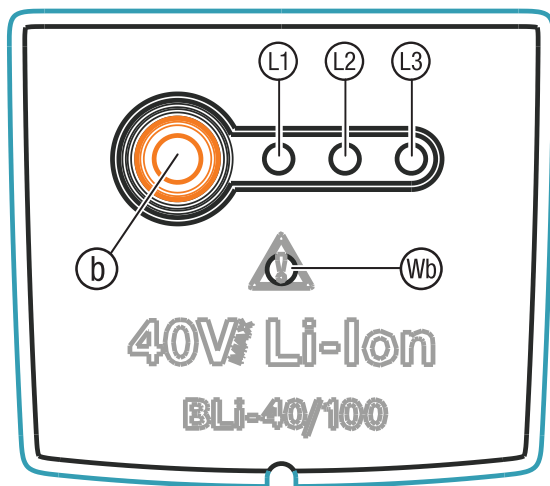


När laddningskontrolllampan **Lc** på batteriladdaren blinkar grönt en gång per sekund, laddas batteriet upp.

När laddningskontrolllampan **Lc** på batteriladdaren lyser grönt, är batteriet helt uppladdat (Laddningstid, se 7. TEKNISKA DATA).



4. Kontrollera med jämna mellanrum laddningsstatusen vid uppladdningen.
5. Om batteriet **B** är helt urladdad, koppla bort batteriet **B** från batteriladdaren **C**.
6. Koppla bort batteriladdaren **C** från uttaget.



Batteriladdningsindikering vid laddning:

100 % laddat	L1, L2 och L3 lyser
66 – 99 % laddat	L1 och L2 lyser, L3 blinkar
33 – 65 % laddat	L1 lyser, L2 blinkar
0 – 32 % laddat	L1 blinkar

Batteriladdningsangivelse vid användning:

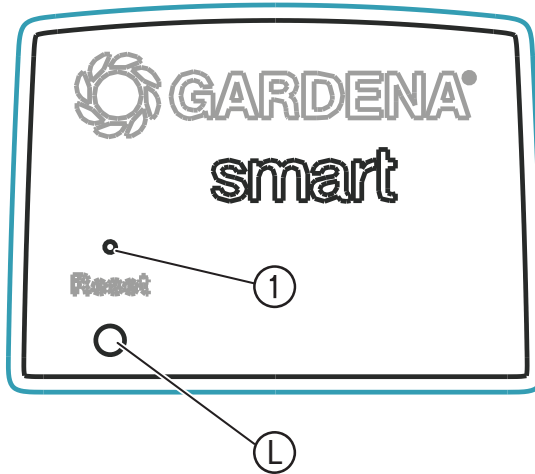
→ Tryck på knapp **b** på batteriet.

66 – 99 % laddat	L1, L2 och L3 lyser
33 – 65 % laddat	L1 och L2 lyser
10 – 32 % laddat	L1 lyser
0 – 10 % laddat	L1 blinkar

3. HANDHAVANDE

LED anslutningsangivelse / signalstyrka (L):

Batteriet måste vara anslutet till batteriladdaren!



Blinkar grönt:

Vid inloggning

Grönt i 20 sek.:

Hög signalstyrka

Gult i 20 sek.:

Medelhög signalstyrka

Rött i 20 sek.:

Låg signalstyrka

Styrning genom GARDENA smart system-appen:

Med **GARDENA smart system-appen** styr du alla GARDENA smart system-produkter, överallt och när som helst. Den kostnadsfria **GARDENA smart system-appen** kan hämtas via Apple App Store och Google Play Store.

En **GARDENA smart Gateway** med Internetanslutning krävs för uppkoppling. Anslutningen av alla GARDENA smart system-produkter görs via appen. Följ anvisningarna i appen.

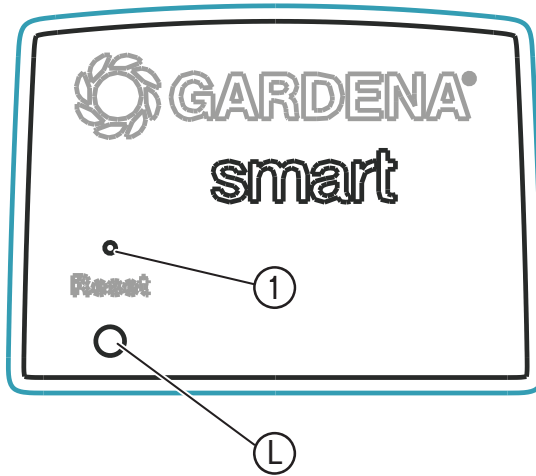
Inställningar för smart Battery:

Enligt smart-system Appen:

- Batterikapacitet

Fabriksinställning:

Fabriksinställningarna för smart Battery återställs.



→ Tryck kort på Reset-knappen ①.
Ny anslutning.

- eller -

→ Håll Reset-knappen ① intryckt i minst 5 sekunder.
*Raderar den befintliga anslutningen och gör en ny anslutning möjlig
t. ex. till en annan Gateway.*

4. UNDERHÅLL

Rengöra batteriet:

Se till att ytorna och kontaktorna på batteriet och batteriladdaren alltid är rena och torra innan batteriladdaren ansluts.

Använd inte rinnande vatten.

→ Rengör kontaktorna med en mjuk, torr trasa.

5. LAGRING

Urdrifttagning:

Produkten måste förvaras utom räckhåll för barn.

1. Ladda batteriet.
2. Förvara batteriet på en torr, fukt- och frostfri plats.

Avfallshantering av batteriet:



Li-ion

GARDENA-batteriet innehåller litium-jon-celler, som inte skall avfallshanteras som normalt hushållsavfall när de är förbrukade.







VIKTIGT!

Avfallshantera batterierna hos kommunens återvinningscentral.

1. Ladda ur litium-jon-cellerna helt (kontakta GARDENA Service).
2. Säkra kontaktorna på litium-jon-cellerna mot kortslutning.
3. Avfallshantera litium-jon-cellerna fackmässigt.

6. ÅTGÄRDA FEL

Felmeddelanden för fellysdioden / (se sida 2).

Problem	Möjliga orsaker	Åtgärd
Fel-LED  blinkar på batteriet	Underspänning	→ Ladda batteriet.
	Batteriets temperatur ligger utanför det tillåtna intervallet.	→ Använd batteriet i omgivningstemperaturer mellan -10 °C och 40 °C.
Fel-LED  på batteriet lyser	Batterifel/batteri defekt.	→ Kontakta GARDENA service.
Laddningskontroll-lampan  på batteriladdaren tänds inte	Batteriladdaren eller laddningskabeln är inte rätt ansluten.	→ Anslut batteriladdaren och laddningskabeln rätt.
Laddningskontroll-lampan  på batteriladdaren blinkar snabbt (4-gånger per sekund)	Batteriets temperatur ligger utanför det tillåtna intervallet.	→ Använd batteriet i omgivningstemperaturer mellan -10 °C och 40 °C.
Fel-LED  på batteriladdaren blinkar	Batterifel.	→ Ta bort batteriet och kontrollera om du använder ett original GARDENA batteri.
Fel-LED  på batteriladdaren lyser	Temperaturen i batteriladdaren är för hög.	→ Kontakta GARDENA service.



OBSERVERA: Kontakta ditt GARDENA servicecenter vid andra störningar. Reparationer får endast utföras av GARDENA servicecentren och av fackhandel som är auktoriserad av GARDENA.

7. TEKNISKA DATA

	Enhet	Värde (art. 19090)	Värde (art. 19091)
Max. batterispänning	V (AC)	40*	40*
Batterikapacitet	Ah	2,6	4,2
Batteriladdningstid 80% / 100% (ca.)	min.	65/90	105/140

* Max. initial spänning utan last för batteriet är 40 V, den nominella spänningen är 36 V.

EG-försäkran om överensstämmelse:

Härmed försäkrar GARDENA Manufacturing GmbH, att radioutrustningen (smart Battery art. 19090) uppfyller direktiv 2014/53/EU.

Den kompletta texten för EU-försäkran om överensstämmelse finns på följande webbadress:

<http://www.gardena.com/int/support/safety-regulations>

8. SERVICE/GARANTI

Service:

Vänligen kontakta adressen på baksidan.

Garanti:

I händelse av garantianspråk tas ingen avgift ut för de tjänster som tillhandahålls.

GARDENA Manufacturing GmbH erbjuder två års garanti (gäller från och med inköpsdatum) för produkten. Garantin omfattar alla större brister på produkten som kan bevisas vara material- eller tillverkningsfel.

För art. 19090: Garantin inkluderar leverans av en funktionell utbytesprodukt eller reparation av den felaktiga produkten som skickats till oss utan kostnad. Vi förbehåller oss rätten att välja mellan de här alternativen. Följande bestämmelser reglerar tjänsten:

För art. 19091: Garantin ersätter dig med en fungerande produkt förutsatt att följande villkor är uppfyllda:

- Produkten användes för avsett ändamål enligt anvisningarna i bruksanvisningen.
- Varken köparen eller tredje part har försökt att reparera produkten.

Den här tillverkargarantin påverkar inte garantier mot försäljaren/återförsäljaren.

För art. 19090:

Om problem uppstår med den här produkten ska du kontakta vår serviceavdelning eller skicka den defekta produkten tillsammans med en kort beskrivning av felet till GARDENA Manufacturing GmbH och se till att ha täckt eventuella leveranskostnader och följt relevanta riktlinjer för porto och emballage. Ett garantianspråk måste åtföljas av en kopia av inköpsbeviset.

För art. 19091:

För felsökning, kontakta vår serviceavdelning (för kontaktuppgifter se baksida). Det är inte tillåtet att skicka en produkt till oss utan föregående överenskommelse.

Produktansvar:

I enlighet med tyska produktansvarslagar förklarar vi härmed uttryckligen att vi inte åtar oss något ansvar för skador som orsakas av våra produkter där produkterna inte har genomgått korrekt reparation från en GARDENA-godkänd servicepartner eller där originaldelar från GARDENA eller delar godkända av GARDENA inte använts.

Deutschland / Germany
GARDENA
Manufacturing GmbH
Central Service
Hans-Lorenser-Straße 40
D-89079 Ulm
Produktfragen:
(+49) 731 490 - 123
Reparaturen:
(+49) 731 490-290
service@gardena.com

Albania
COBALT Sh.p.k.
Rr. Siri Kodra
10000 Tirana

Argentina
Husqvarna Argentina S.A.
Av.del Libertador 5954 –
Piso 11 – Torre B
(C1428ARP) Buenos Aires
Phone: (+54) 11 5194 5000
info.gardena@ar.husqvarna.com

Armenia
Garden Land Ltd.
61 Tigran Mets
0005 Yerevan

Australia
Husqvarna Australia Pty. Ltd.
Locked Bag 5
Central Coast BC
NSW 2252
Phone: (+61) (0) 2 4352 7400
customer.service@husqvarna.com.au

Austria / Österreich
Husqvarna Austria GmbH
Industriezeile 36
4010 Linz
Tel.: (+43) 732 77 01 01-485
service.gardena@husqvarnagroup.com

Azerbaijan
Firm Progress
a. Aliyev Str. 26A
1052 Bakı

Belgium
Husqvarna België nv/sa
Gardena Division
Rue Egide Van Opheim 111
1180 Uccle / Ukkel
Tel.: (+32) 2 70 92 12
info@gardena.be

Bosnia / Herzegovina
SILK TRADE d.o.o.
Industrijska zona Bukva bb
74260 Tešanj

Brazil
Husqvarna do Brasil Ltda
Av. Francisco Matarazzo,
1400 – 19º andar
São Paulo – SP
CEP: 05001-903
Tel: 0800-112252
marketing.br.husqvarna@husqvarna.com.br

Bulgaria
AGROLAND България АД
бул. 8 Декември, №13
Офис 5
1700 Студентски град
София
Тел.: (+359) 246669 10
info@agroland.eu

Canada / USA
GARDENA Canada Ltd.
100 Summerlea Road
Brampton, Ontario L6T 4X3
Phone: (+1) 905 792 9330
info@gardenacanada.com

Chile
Maquinarias Agroforestales
Ltda. (Maga Ltda.)
Santiago, Chile
Avda. Chesterton
8355 comuna Las Condes
Phone: (+56) 2 202 4417
Daiton@maga.cl
Zipcode: 7560330

China
Husqvarna (Shanghai)
Management Co., Ltd.
富世华 (上海) 管理有限公司
3F, Benq Square B,
No207, Song Hong Rd.,
Chang Ning District,
Shanghai, PRC. 200335
上海市长宁区崧滨路207号明
基广场B座3楼, 邮编: 200335

Colombia
Husqvarna Colombia S.A.
Calle 11 No. 68 D-31, zona
Industrial de Montevideo
Bogotá, Cundinamarca
Tel. 571 2922700 ext. 105
jairo.salazar@husqvarna.com.co

Costa Rica
Compania Exim
Euroberoamericana S.A.
Los Colegios, Moravia,
200 metros al Sur del Colegio
Saint Francis – San José
Phone: (+506) 297 68 83
exim_euro@racsa.co.cr

Croatia
SILK ADRIA d.o.o.
Josipa Lončara 3
10090 Zagreb
Phone: (+385) 1 3794 580
silk.adria@zg.t-com.hr

Cyprus
Med Marketing
17 Digeni Akrita Ave
P.O. Box 27017
1641 Nicosia

Czech Republic
Husqvarna Česko s.r.o.
Türkova 2319/5b
149 00 Praha 4 – Chodov
Bezplatná infolinka:
800 100 425
servis@cz.husqvarna.com

Denmark
GARDENA DANMARK
Lervvej 19, st.
3500 Værløse
Tlf.: (+45) 70264770
husqvarna@husqvarna.dk
www.gardena.com/dk

Dominican Republic
BOSQUESA, S.R.L.
Carretera Santiago Licey
Km. 5 ½
Esquina Copal II.
Santiago
Dominican Republic
Phone: (+809) 736-0333
joserbosquesa@claro.net.do

Ecuador
Husqvarna Ecuador S.A.
Arupos E1-181 y 10 de
Agosto Quito, Pichincha
Tel. (+593) 22800739
francisco.jacome@husqvarna.com.ec

Estonia
Husqvarna Eesti OÜ
Gardena Division
Valdeku 132
Tallinn
11216, Estonia
info@gardena.ee

Finland
Oy Husqvarna Ab
Gardena Division
Lauttarhankatu 8 / B / PL 3
00581 HELSINKI
info@gardena.fi

France
Husqvarna France
9/11 Allée des pierres mayettes
92635 Gennevilliers Cedex
France
http://www.gardena.com/fr
NF AZUR: 0 810 0 78 23
(Prix d'un appel local)

Georgia
ALD Group
Bellashvili 8
1159 Tbilisi

Great Britain
Husqvarna UK Ltd
Preston Road
Aycliffe Industrial Park
Newton Aycliffe
County Durham
DL5 6UP
info.gardena@husqvarna.co.uk

Greece
Π.ΠΑΠΑΔΟΠΟΥΛΟΣ ΑΕΒΕ
Λεωφ. Αθηνών 92
Αθήνα
T.K. 104 42
ΕΛΑδδσ
Τηλ. (+30) 210 5193100
info@papaopoulos.com.gr

Hungary
Husqvarna Magyarorszáig Kft.
Ezred u. 1-3
1044 Budapest
Telefon: (+36) 1 251-4161
vevoszolgalat.husqvarna@husqvarna.hu

Iceland
Ó. Johnson & Kaaber
Tunguhsali 1
110 Reykjavik
ooj@ojk.is

Ireland
Husqvarna UK Ltd
Preston Road
Aycliffe Industrial Park
Newton Aycliffe
County Durham
DL5 6UP
info.gardena@husqvarna.co.uk

Italy
Husqvarna Italia S.p.A.
Via Santa Vecchia 15
23868 VALMADRERA (LC)
Phone: (+39) 0341.203.111
assistenza.italia@it.husqvarna.com

JAPAN
KAKUICHI Co. Ltd.
Sumitomo Realty &
Development Kojimachi
BLDG., 8F
5-1 Nibanyo
Chiyoda-ku
Tokyo 102-0084
Phone: (+81) 33 264 4721
m_ishihara@kaku-ichi.co.jp

Kazakhstan
LAMED Ltd.
155/1, Tazhibayevoy Str.
050060 Almaty
Iy Schmidt
Abayavenue 3b
110 005 Kostanay

Korea
Kyung Jin Trading CO., LTD.
107-4, SunDuk Bld.,
YangJae-dong,
Seochoo-gu,
Seoul, (zipcode: 137-891)
Phone: (+82) (0) 2 574-6300

Kyrgyzstan
Alye Maki
av. Molodaya Guardir J 3
720014
Bishkek

Latvia
Husqvarna Latvija SIA
Gardena Division
Ulbrokas 19A
LV-1021 Riga
info@gardena.lv

Lithuania
UAB Husqvarna Lietuva
Gardena Division
Atetilis pl. 77C
LT-52104 Kaunas
info@gardena.lt

Luxembourg
Magasin Jules Neuberg
39, rue Jacques Stas
Luxembourg-Gasperich 2549
Case Postale No. 12
Luxembourg 2010
Phone: (+352) 40 14 01
api@neuberg.lu

Mexico
AFOSA
Av. Lopez Mateos Sur # 5019
Col. La Calma 45070
Zapopan, Jalisco
Mexico
Phone: (+52) 33 3818-3434
icoimejo@afosa.com.mx

Moldova
Convel S.R.L.
290A Muncesti Str.
2002 Chisinau

Netherlands
Husqvarna Nederland B.V.
GARDENA Division
Postbus 50131
1305 AC ALMERE
Phone: (+31) 36 521 00 10
info@gardena.nl

Neth. Antilles
Jonka Enterprises N.V.
Sta. Rosa Weg 196
P.O. Box 8200
Curaçao
Phone: (+599) 9 767 66 55
pgm@jonka.com

New Zealand
Husqvarna New Zealand Ltd.
PO Box 76-437
Manukau City 2241
Phone: (+64) (0) 9 9202410
support.nz@husqvarna.co.nz

Norway
Husqvarna Norge AS
Gardena Division
Troskenveien 36
1708 Sarpsborg
Tel: 69 10 47 00
www.gardena.no

Peru
Husqvarna Perú S.A.
Dr. Ramón Cárcamo 710
Lima 1
Tel: (+51) 1 3320400 ext. 416
juan.remozgo@husqvarna.com

Poland
Husqvarna
Poland Spółka z o.o.
ul. Wysockiego 15 b
03-371 Warszawa
Phone: (+48) 22 330 96 00
gardena@husqvarna.com.pl

Portugal
Husqvarna Portugal, SA
Lagoa - Albarraque
2635 - 595 Rio de Mouro
Tel.: (+351) 21 922 85 30
Fax: (+351) 21 922 85 36
info@gardena.pt

Romania
Madex International Srl
Soseaua Odaii 117-123,
RO 013603 Bucuresti, S 1
Phone: (+40) 21 352.76.03
madex@ines.ro

Russia / Россия
ООО „Хускварна“
141400, Московская обл.,
г. Химки,
улица Ленинградская,
владение 39, стр.6
Бизнес Центр
„Химки Бизнес Парк“,
помещение 0802_04
http://www.gardena.ru

Serbia
Domet d.o.o.
Autoput za Novi Sad bb
11273 Belgrade
Phone: (+381) 118 488 88 12
milroslav.jejina@domet.rs

Singapore
Hy-Ray PRIVATE LIMITED
40 Jalan Pemimpin
#02-08 Tat Ann Building
Singapore 577185
Phone: (+65) 6253 2277
shying@hyray.com.sg

Slovak Republic
Husqvarna Cesko s.r.o.
Türkova 2319/5b
149 00 Praha 4 – Chodov
Bezplatná infolinka:
800 154 044
servis@sk.husqvarna.com

Slovenia
Husqvarna Austria GmbH
Industriezeile 36
4010 Linz
Tel.: (+43) 732 77 01 01-485
service.gardena@husqvarna.com

South Africa
Husqvarna
Husqvarna (Pty) Ltd
Postnet Suite 2500
Private Bag X6,
Cascades, 3202
South Africa
Phone: (+27) 33 846 9700
info@gardena.co.za

Spain
Husqvarna España S.A.
Calle de Rivas nº10
28052 Madrid
Phone: (+34) 91 708 05 00
atencioncliente@gardena.es

Suriname
Agrofix n.v.
Verlengde Hogestraat # 22
Phone: (+597) 472426
agrofix@sr.net
Pobox: 2006
Paramaribo
Suriname – South America

Sweden
Husqvarna AB
Gardena Division
S-561 82 Huskvarna
info@gardena.se

Switzerland / Schweiz
Husqvarna Schweiz AG
Consumer Products
Industriestrasse 10
5506 Mägenwil
Phone: (+41) (0) 62 887 37 90
info@gardena.ch

Turkey
Dost Baççe Diş Ticaret
Müsteslikliik A.Ş
Yunus Mah. Adil Sok. No:3
İç Kapı No: 1 Kartal
34873 İstanbul
Phone: (+90) 216 38 93 939
info@dobtabhane.com.tr

Ukraine / Україна
ТОВ „Хусварна Україна“
вул. Васильківська, 34,
офіс 204-р
03022, Київ
Тел. (+38) 044 498 39 20
info@gardena.ua

Uruguay
FELI SA
Entre Rios 1083 CP 11800
Montevideo – Uruguay
Tel: (+598) 22 03 18 44
info@felisa.com.uy

Venezuela
Corporación Casa y Jardín C.A.
Av. Caroni, Edif. Trezmen, PB.
Colinas de Bello Monte.
1050 Caracas.
Tlf: (+58) 212 992 33 22
info@casayjardin.net.ve

19090.20.960.01/117
© GARDENA
Manufacturing GmbH
D-89070 Ulm
http://www.gardena.com