

Art. 19030

NL Gebruiksaanwijzing
smart Sensor

GARDENA smart Sensor

1. VEILIGHEID	2	of geïnstrueerd zijn door een bevoegde persoon.
2. WERKING	3	Kinderen moeten onder toezicht staan om ervoor te zorgen dat ze niet met het apparaat spelen.
3. INGEBRUIKNAME	3	Gebruik het apparaat nooit als u moe of ziek bent, of wanneer u onder de invloed van alcohol, drugs of een geneesmiddel bent.
4. BEDIENING	5	
5. ONDERHOUD	5	
6. OPBERGEN	6	
7. STORINGEN VERHELPEN	6	
8. TECHNISCHE GEGEVENS	6	
9. TOEBEHOREN	7	
10. SERVICE/GARANTIE	7	
11. PRODUCTAANSPRAKELIJKHEID	7	

Vertaling van de originele instructies.



Uit veiligheidsoverwegingen mogen kinderen en jongeren onder de 16 jaar evenals personen die niet met deze gebruiksaanwijzing vertrouwd zijn, dit apparaat niet gebruiken. Personen met een lichamelijke of geestelijke beperking mogen het apparaat alleen gebruiken, wanneer ze onder toezicht staan van

Gebruik volgens de voorschriften:

De GARDENA smart sensor is uitsluitend bedoeld voor eigen gebruik in de tuin, volkstuinen of kassen. De sensor bestuurt het smart system door de bodemvochtigheid, lichtintensiteit en temperatuur te meten.

De smart bodemvochtigheidssensor kan uitsluitend samen met de GARDENA smart gateway art. 19000 worden gebruikt.

De GARDENA smart bodemvochtigheids-sensor mag niet voor industriële toepassingen worden gebruikt en niet in combinatie met chemicaliën, levensmiddelen, licht ontvlambare en explosieve stoffen.

1. VEILIGHEID

Lees de gebruiksaanwijzing zorgvuldig en bewaar deze om naderhand nog eens te kunnen nalezen.

GEVAAR! Kleinere onderdelen kunnen gemakkelijk worden ingeslikt. De polyzak vormt een verstikkingsgevaar voor kleine kinderen. Houd kleine kinderen tijdens de montage uit de buurt.

GEVAAR! Dit product genereert tijdens de werking een elektromagnetisch veld. Dit veld kan onder bepaalde omstandigheden invloed hebben op de werkwijze van actieve of passieve medische implantaten. Om het gevaar van situaties die kunnen leiden tot ernstige of dodelijke verwondingen uit te sluiten, dienen personen met een medisch implantaat hun arts en de fabrikant van het implantaat te raadplegen alvorens dit product te gebruiken.

Het apparaat kan binnen het temperatuurbereik van -1 °C – $+50\text{ °C}$ buitenshuis worden gebruikt.

Leg de sensor niet met de punt naar boven neer. De punt vormt een letselsrisico.

Controleer het werkbereik (sensor moet zich buiten het maabereik bevinden).

Gebruik geen beschadigde producten. Voer alle onderdelen volgens de voorschriften af (zie hoofdstuk 6. OPBERGEN "Afvoeren/Lege batterijen afvoeren").

Houd kinderen uit de buurt van beschadigde onderdelen.

Controleer het apparaat regelmatig op beschadigingen.

Er bestaat struikelgevaar. Plaats de sensor zo, dat hij altijd zichtbaar is.

Controleer de batterijen regelmatig op beschadigingen.

Gebruik geen beschadigde batterijen. Voer deze volgens de voorschriften af (zie hoofdstuk 6. OPBERGEN "Afvoeren/Lege batterijen afvoeren").

Houd kinderen uit de buurt van beschadigde batterijen.

Gebruik de sensor niet op plaatsen waar ontplofingsgevaar kan heersen.

Door zonnestralen raakt het product verhit. Dat kan bij contact tot lichte verbrandingen leiden.

Let erop dat u het product uitsluitend binnen het vermelde temperatuurbereik (zie hoofdstuk 1. VEILIGHEID: -1 °C – $+50\text{ °C}$) gebruikt.

Batterijen:

Om redenen van gebruiksveiligheid mogen in de sensor alleen 2 alkali-mangaan (alkaline) batterijen van het type LR6 (AA) (mignon) worden

gebruikt voor het toegestane temperatuurbereik van $-1\text{ }^{\circ}\text{C}$ – $+50\text{ }^{\circ}\text{C}$).



GEVAAR!

Explosiegevaar bij het onvakkundig vervangen van de batterijen. Afvoeren van lege batterijen, zie 6. OPBERGEN.

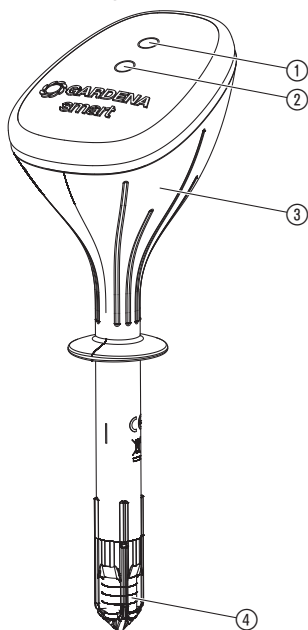
Gebruik geen accu's.

Om bij langere afwezigheid een uitval van de sensor door zwakke batterijen te voorkomen, moeten de batterijen op een gegeven tijdstip worden vervangen. Doorslaggevend hiervoor is de bestaande gebruiksduur van de batterijen en de vermoedelijke tijdsduur van de afwezigheid, die in totaal niet langer dan 6 maanden mag duren.

2. WERKING

De sensor meet de vochtigheid van de grond rond de wortels van de planten, de lichtsterkte en de omgevingstemperatuur automatisch en verzendt de meetresultaten naar de gateway (de waarden kunnen via de GARDENA smart system app worden afgelezen).

Aanduidingen/sensoren:



- ① **Lichtsensor**
- ② **Connection-LED:**
Groen knipperend: bij het aanmelden
Groen gedurende 20 sec.: hoge signaalsterkte
Geel gedurende 20 sec.: gemiddelde signaalsterkte
Rood gedurende 20 sec.: lage signaalsterkte
- ③ **Temperatuursensor** (in het apparaat)
- ④ **Vochtsensor**

3. INGEBRUIKNAME

Batterijen plaatsen:

De batterijen zijn niet bij de leveringsomvang inbegrepen.

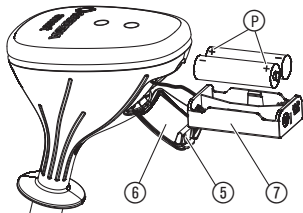
De sensor mag alleen met 2 alkali-mangaan (alkaline) batterijen van het type LR6 (AA) (mignon) worden gebruikt.

De gebruiksperiode is ca. 6 maanden. De gebruiksperiode kan variëren, afhankelijk van de omgevingstemperatuur en de uitzendfrequentie.



LET OP!

Er mogen geen accu's worden gebruikt!



1. Druk op het lipje ⑤ en klap het deksel ⑥ open.
2. Verwijder de batterijhouder ⑦.
3. Plaats de batterijen in de batterijhouder ⑦. Let daarbij op de juiste polariteit (P).
4. Schuif de batterijhouder ⑦ terug in de sensor.
5. Sluit het deksel ⑥.

Kies de juiste standplaats:

Juiste standplaats:

De sensor moet op een plaats in de besproeiingszone worden gezet waar deze aan dezelfde klimatologische omstandigheden (zon, wind, regen, enz.) is blootgesteld als de planten waarvan de toestand moet worden weergegeven.

Verkeerde standplaats:

De sensor mag niet door aangrenzende planten worden afgedekt. Voorkom dat de sensor in de schaduw staat.

Om verkeerde reactieresultaten uit te sluiten die ontstaan door opgestuwd water, mag de sensor niet in laaggelegen gedeeltes worden geplaatst.

De sensor mag niet in zones worden geplaatst, die door een grasmaaier worden gemaaid.

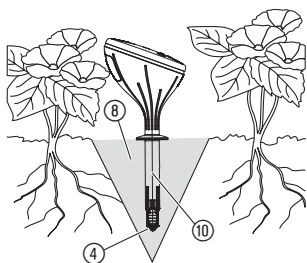
In direct zonlicht kan de gemeten omgevingstemperatuur verschillen van de werkelijke temperatuur.

Sensor in de grond planten:



LET OP!

De sensorpunt van de meetvoeler meet de vochtigheid van de grond alleen op de juiste wijze, wanneer alle vlakken van de sensorpunt door de grond worden geraakt! Er mag zich geen ingesloten lucht rond de sensorpunt in de grond bevinden.



1. Schep de grond ⑧ er trechtervormig ten minste 12 cm diep uit.
2. Maak de uitgeschepte grond ⑧ los en verwijder eventuele stenen.
3. Wanneer de grond te droog is, moet deze worden bevochtigd.
4. Vul de trechter weer losjes op met de losgemaakte, vochtige grond ⑧.
5. Dompel de volledige sensorpunt ④ in water (het vilt moet nat zijn).
6. Steek de sensor tot aan de bovenkant van de meetvoeler ⑩ in de losgemaakte grond ⑧.
Daarbij moet de sensorpunt ④ aan alle kanten in contact komen met de vochtige grond.
7. Druk de grond ⑧ rond de meetvoeler ⑩ licht aan.
De sensor mag niet los in de grond zitten.
8. Giet rond de directe omgeving van de sensor ca. 1 liter water.
Afhankelijk van de grondsoort kan het wel enkele uren duren voordat de sensor de werkelijke vochtigheid van de grond registreert.

TIP: sluit het GARDENA Micro-Drip-System aan:

Om ervoor te zorgen dat de verspreide hoeveelheid water bij gebruik van het GARDENA Micro-Drip-System door de sensorpunt wordt geregistreerd, moet er een druppelaar direct boven de meetvoeler worden aangebracht.

4. BEDIENING

Bediening via de GARDENA smart system app:

U kunt met de GARDENA smart system app alle smart system-apparaten vanaf elke locatie en op elk moment besturen. De GARDENA smart system app kan worden gedownload via de Apple App Store of de Google Play Store.

Voor de integratie is een smart Gateway nodig die met internet is verbonden. Alle GARDENA smart-apparaten zijn geïntegreerd via de app. Volg hiervoor de instructies in de app op.

Aanduidingen van de sensor:

- Vochtigheid van de grond (0 – 100 %)
- Lichtintensiteit (0 – 200.000 Lux)
- Temperatuur (-1 – +50 °C)
- Batterijstatus

Fabrieksinstellingen:



De smart Sensor wordt teruggezet naar de fabrieksinstellingen.

→ **Houd de resetknop ⑨ minimaal 10 seconden ingedrukt.**

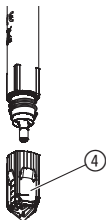
Toepassingsinstructies:

Om ervoor te zorgen dat de vochtigheid van de grond zo constant mogelijk wordt gehouden, dient met korte besproeiingscycli en korte besproeiingstijden te worden besproeid. Dat geldt in het bijzonder voor bloembakken die besproeiingstijden van < 5 min. hebben.

De verspreiding van het vocht in de grond na besproeiing of neerslag vindt plaats met een bepaalde traagheid. In het ongunstigste geval kan het gebeuren dat een besproeiing en een regenbui zolang samenvallen totdat de gewenste vochtigheid van de grond is bereikt.

5. ONDERHOUD

Sensorpunt reinigen / vervangen:



Sensor reinigen:

Wanneer de sensor wordt verplaatst, moet de sensorpunt worden gereinigd / vervangen. Het vilt van de punt mag niet in aanraking komen met vet / olie.

→ Reinig de sensorpunt ④ met schoon water.

Wanneer het vilt van de sensorpunt beschadigd is, kan deze via de GARDENA servicedienst worden besteld.

→ Schroef de sensorpunt ④ eraf en schroef de nieuwe punt erop.

Er mogen geen bijtende of schurende schoonmaakmiddelen worden gebruikt.

→ **Maak de sensor schoon met een vochtige doek (gebruik geen oplosmiddelen).**

6. OPBERGEN

Buitenbedrijfstelling:

Het product moet voor kinderen ontoegankelijk worden bewaard.

1. Om de batterijen te beschermen dienen deze te worden verwijderd (zie 3. INGEBRUIKNAME).
2. Berg de sensor op een droge, vorstvrije plaats op.

Afvoeren:

(conform RL2012/19/EU)



Het product mag niet met het normale huishoudelijke afval worden afgevoerd. Het moet volgens de geldende lokale milieuvorschriften worden afgevoerd.

BELANGRIJK!

Voor het product via uw plaatselijke recyclinginstantie af.

Lege batterijen afvoeren:

Lever lege batterijen in bij het verkooppunt of breng ze naar een gemeentelijk inzamelpunt.

Voer de batterijen alleen af wanneer ze leeg zijn.

7. STORINGEN VERHELPEN

Bij storingen vindt u de FAQ's (veelgestelde vragen) op dit adres:

B: www.gardena.be/nl/faq

NL: www.gardena.nl/faq



AANWIJZING: Wend u zich bij andere storingen tot uw GARDENA servicecenter. Reparaties mogen alleen door de GARDENA servicecenters en door specialzaken worden uitgevoerd, die door GARDENA zijn goedgekeurd.

8. TECHNISCHE GEGEVENS

smart Sensor	Eenheid Waarde (art. 19030-20)	
Gebruikstemperatuur (buitenshuis)	°C	-1 – 50
<i>Interne SRD (draadloze antennes voor korte afstanden)</i>		
Frequentiebereik	MHz	863 – 870
Maximaal zendvermogen	mW	25
Draadloze reikwijdte in open veld	m	ca. 100
Vochtigheid van de grond	%	0 – 100
Lichtintensiteit	Lux	0 – 200.000
Te gebruiken batterijen	2 alkali-mangaan (alkaline)-batterijen type LR6 (AA) mignon	
Gebruiksduur van de batterijen	ca. 6 maanden met alkaline-batterijen (min. 2000 mAh)	

EU-overeenstemmingsverklaring:

De volledige conformiteitsverklaring is te vinden op:

<http://www.gardena.com/int/support/safety-regulations>

9. TOEBEHOREN

GARDENA sensorpunt met viltplaatjes

Ter vervanging wanneer de sensorpunt beschadigd is.

**Art. 19030-00.620.00
(via de GARDENA servicedienst)**

10. SERVICE/GARANTIE

Service:

Neem contact op met het adres op de achterzijde.

Garantie:

In het geval van een garantieclaim worden u geen kosten in rekening gebracht voor de geleverde diensten.

GARDENA Manufacturing GmbH biedt een tweejarige garantie (vanaf de datum van aankoop) voor dit product. Deze garantie dekt alle ernstige defecten van het product waarvan aangetoond kan worden dat ze het gevolg zijn van fouten in materiaal of fabricage. Aan deze garantie wordt voldaan door levering van een volledig functioneel vervangend product of door gratis reparatie van het defecte product dat naar ons is verzonden; wij behouden ons het recht voor om tussen deze opties te kiezen. Deze dienst is onderworpen aan de volgende bepalingen:

- Het product is gebruikt voor het beoogde doel conform de aanbevelingen in de bedieningsinstructies.

- De koper of een derde partij hebben niet geprobeerd om het product zelf te repareren.

Deze fabrieksgarantie heeft geen invloed op aanspraken op garantie van dealers/verkopers.

Indien er sprake is van een probleem met dit product, neem dan contact op met onze serviceafdeling of stuur het defecte product samen met een korte beschrijving van het defect naar GARDENA Manufacturing GmbH. Zorg ervoor dat u eventuele verzendkosten hebt voldaan en de richtlijnen voor frankering en verpakking hebt gevolgd. Een garantieclaim moet zijn voorzien van een kopie van het aankoopbewijs.

Slijtdelen:

Het slijtdeel sensorpunt met vilt valt niet onder de garantie.

Defecte batterijen die verkeerd zijn geplaatst of lekken, vallen niet onder de garantie.

11. PRODUCTAANSPRAKELIJKHEID

Conform de Duitse wet inzake productaansprakelijkheid verklaren wij hierbij uitdrukkelijk dat wij geen aansprakelijkheid aanvaarden voor schade ontstaan uit onze producten waarbij deze producten niet zijn gerepareerd door een GARDENA-erkende servicepartner of waarbij geen originele GARDENA-onderdelen of onderdelen die door GARDENA zijn goedgekeurd zijn gebruikt.

Deutschland / Germany

GARDENA
Manufacturing GmbH
Central Service
Hans-Lorenser-Straße 40
D-89079 Ulm
Produktfragen:
(+49) 731 490 - 123
Reparaturen:
(+49) 731 490 - 290
service@gardena.com

Albania

COBALT Sh.p.k.
Rr. Siri Kodra
1000 Tirana

Argentina

Husqvarna Argentina S.A.
Av.del Libertador 5954 –
Piso 11 – Torre B
(C1428ARP) Buenos Aires
Phone: (+54) 11 5194 5000
info.gardena@
ar.husqvarna.com

Armenia

Garden Land Ltd.
61 Tigran Mets
0005 Yerevan

Australia

Husqvarna Australia Pty. Ltd.
Locked Bag 5
Central Coast BC
NSW 2252
Phone: (+61) (0) 2 4352 7400
customer.service@
husqvarna.com.au

Austria / Österreich

Husqvarna Austria GmbH
Industriezeile 36
4010 Linz
Tel.: (+43) 732 77 01 01-485
service.gardena@
husqvarnagroup.com

Azerbaijan

Firm Progress
a. Aliyev Str. 26A
1052 Bakı

Belgium

Husqvarna België nv/sa
Gardena Division
Rue Egide Van Ophem 111
1180 Uccle / Ukkel
Tel.: (+32) 2 72 92 12
info@gardena.be

Bosnia / Herzegovina

SILK TRADE d.o.o.
Industrijska zona Bukva bb
74260 Tešanj

Brazil

Husqvarna do Brasil Ltda
Av. Francisco Matarazzo,
1400 – 19º andar
São Paulo – SP
CEP: 05001-903
Tel: 0800-112252
marketing.br.husqvarna@
husqvarna.com.br

Bulgaria

AGROLAND България АД
бул. 8 Декември, №13
Офис 5
1700 Студентски град
София
Тел.: (+359) 246669 10
info@agroland.eu

Canada / USA

GARDENA Canada Ltd.
100 Summerlea Road
Brampton, Ontario L6T 4X3
Phone: (+1) 905 792 9330
info@gardenacanada.com

Chile

Maquinarias Agroforestales
Ltda. (Maga Ltda.)
Santiago, Chile
Avda. Chesteron
8355 comuna Las Condes
Phone: (+56) 2 202 4417
Daiton@maga.cl
Zipcode: 7560330

China

Husqvarna (Shanghai)
Management Co., Ltd.
富世华 (上海) 管理有限公司
3F, Benq Square B,
No207, Song Hong Rd.,
Chang Ning District,
Shanghai, PRC. 200335
上海市长宁区崧虹路207号明
基广场B座3楼, 邮编: 200335

Colombia

Husqvarna Colombia S.A.
Calle 18 No. 68 D-31, zona
Industrial de Montevideo
Bogotá, Cundinamarca
Tel. 571 2922700 ext. 105
jairo.salazar@
husqvarna.com.co

Costa Rica

Compania Exim
Euroberoamericana S.A.
Los Colegios, Moravia,
200 metros al Sur del Colegio
Saint Francis – San José
Phone: (+506) 297 68 83
exim_euro@racsa.co.cr

Croatia

SILK ADRIA d.o.o.
Josipa Lončara 3
10090 Zagreb
Phone: (+385) 1 3794 580
silk.adria@zg.t-com.hr

Cyprus

Med Marketing
17 Digeni Akrita Ave
P.O. Box 27017
1641 Nicosia

Czech Republic

Husqvarna Česko s.r.o.
Türkova 2319/5b
149 00 Praha 4 – Chodov
Bezplatná infolinka:
800 100 425
servis@cz.husqvarna.com

Denmark

GARDENA DANMARK
Lervvej 19, st.
3500 Værløse
Tlf.: (+45) 70264770
husqvarna@husqvarna.dk
www.gardena.com/dk

Dominican Republic

BOSQUESA, S.R.L
Carretera Santiago Licey
Km. 5 ½
Esquina Copal II.
Santiago
Dominican Republic
Phone: (+809) 736-0333
joserbosquesa@claro.net.do

Ecuador

Husqvarna Ecuador S.A.
Arupos E1-181 y 10 de
Agosto Quito, Pichincha
Tel: (+593) 22800739
francisco.jacom@
husqvarna.com.ec

Estonia

Husqvarna Eesti OÜ
Gardena Division
Valdeku 132
Tallinn
11216, Estonia
info@gardena.ee

Finland

Oy Husqvarna Ab
Gardena Division
Lautatarhankatu 8 / PL 3
00581 HELSINKI
info@gardena.fi

France

Husqvarna France
9/11 Allée des pierres mayettes
92635 Gennevilliers Cedex
France
http://www.gardena.com/fr
NF AZUR: 0 810 0 78 23
(Prix d'un appel local)

Georgia

ALD Group
Bellashvili 8
1159 Tbilisi

Great Britain

Husqvarna UK Ltd
Preston Road
Aycliffe Industrial Park
Newton Aycliffe
County Durham
DL5 6UP
info.gardena@
husqvarna.co.uk

Greece

Π.ΠΑΠΑΔΟΠΟΥΛΟΣ ΑΕΒΕ
Λεωφ. Αθηνών 92
Αθήνα
T.K.104 42
ΕΛΑδδα
Τηλ. (+30) 210 5193100
info@papadopoulos.com.gr

Hungary

Husqvarna Magyarorszáig Kft.
Ezred u. 1-3
1044 Budapest
Telefon: (+36) 1 251-4161
vevoszolgalat.husqvarna@
husqvarna.hu

Iceland

O. Johnson & Kaaber
Tunguhalsi 1
110 Reykjavik
ojo@ojk.is

Ireland

Husqvarna UK Ltd
Preston Road
Aycliffe Industrial Park
Newton Aycliffe
County Durham
DL5 6UP
info.gardena@
husqvarna.co.uk

Italy

Husqvarna Italia S.p.A.
Via Santa Vecchia 15
23868 VALMADRERA (LC)
Phone: (+39) 0341.203.111
assistenza.italia@
it.husqvarna.com

Japan

KAJUICHI Co. Ltd.
Sumitomo Realty &
Development Kojimachi
BLDG., 8F
5-1 Nibancyo
Chiyoda-ku
Tokyo 102-0084
Phone: (+81) 33 264 4721
m_ishihara@kaku-ichi.co.jp

Kazakhstan

LAMED Ltd.
155/1, Tazhibayevoy Str.
050060 Almaty
IP Schmidt
Abayavenue 3B
110 005 Kostanay

Korea

Kyung Jin Trading CO.,LTD.
107-4, SunDuk Bid.,
YangJae-dong,
Seochu-gu,
Seoul, (zipcode: 137-891)
Phone: (+82) (0)2 574-6300

Kyrgyzstan

Alye Maki
av. Molodaya Guardir J 3
720014
Bishkek

Latvia

Husqvarna Latvija SIA
Gardena Division
Ulbrokas 19A
LV-1021 Riga
info@gardena.lv

Lithuania

UAB Husqvarna Lietuva
Gardena Division
Ateities pl. 77C
LT-52104 Kaunas
info@gardena.lt

Luxembourg

Magasin Jules Neuberg
39, rue Jacques Stas
Luxembourg-Gasperich 2549
Case Postale No. 12
Luxemburg 2010
Phone: (+352) 40 14 01
api@neuberg.lu

Mexico

AFOSA
Av. Lopez Mateos Sur # 5019
Col. La Calma 45070
Zapopan, Jalisco
Mexico
Phone: (+52) 33 3818-3434
icoimejo@afosa.com.mx

Moldova

Convel S.R.L.
290A Muncesti Str.
2002 Chisinau

Netherlands

Husqvarna Nederland B.V.
GARDENA Division
Postbus 50131
1305 AC ALMERE
Phone: (+31) 36 521 00 10
info@gardena.nl

Neth. Antilles

Jonka Enterprises N.V.
Sta. Rosa Weg 196
P.O. Box 8200
Curaçao
Phone: (+599) 9 767 66 55
pgm@jonka.com

New Zealand

Husqvarna New Zealand Ltd.
PO Box 76-437
Manukau City 2241
Phone: (+64) (0) 9 9202410
support.nz@husqvarna.co.nz

Norway

Husqvarna Norge AS
Gardena Division
Troskenveien 36
1708 Sarpsborg
Tel: 69 10 47 00
www.gardena.no

Peru

Husqvarna Perú S.A.
Jr. Ramón Cárcamo 710
Lima 1
Tel: (+51) 1 3320400 ext.416
juan.remuzgo@
husqvarna.com

Poland

Husqvarna
Poland Spółka z o.o.
ul. Wysockiego 15 b
03-371 Warszawa
Phone: (+48) 22330 96 00
gardena@husqvarna.com.pl

Portugal

Husqvarna Portugal, SA
Luz - Albarraque
2635 - 595 Rio de Mouro
Tel.: (+351) 21 922 85 30
Fax : (+351) 21 922 85 36
info@gardena.pt

Romania

Madex International Srl
Soseaua Odaii 117 - 123,
RO 013603 Bucuresti, S 1
Phone: (+40) 21 352.76.03
madex@ines.ro

Russia / Россия

ООО „Хускварна“
141400, Московская обл.,
г. Химки,
улица Ленинградская,
владение 39, стр.6
Бизнес Центр
„Химки Бизнес Парк“,
помещение 0802_04
http://www.gardena.ru

Serbia

Domel d.o.o.
Autoput za Novi Sad bb
11273 Belgrade
Phone: (+381) 1184888 12
milorav.jejina@domel.rs

Singapore

Hy-Ray PRIVATE LIMITED
40 Jalan Pemimpin
#02-08 Tat Ann Building
Singapore 577185
Phone: (+65) 6253 2277
shying@hyray.com.sg

Slovak Republic

Husqvarna Cesko s.r.o.
Türkova 2319/5b
149 00 Praha 4 – Chodov
Bezplatná infolinka:
800 154 044
servis@sk.husqvarna.com

Slovenia

Husqvarna Austria GmbH
Industriezeile 36
4010 Linz
Tel.: (+43) 732 77 01 01-485
service.gardena@
husqvarna.com

South Africa

Husqvarna
Husqvarna (Pty) Ltd
Postnet Suite 250
Private Bag X6,
Cascades, 3202
South Africa
Phone: (+27) 33 846 9700
info@gardena.co.za

Spain

Husqvarna España S.A.
Calle de Rivas nº10
28052 Madrid
Phone: (+34) 91 708 05 00
atencioncliente@gardena.es

Suriname

Agrofix n.v.
Verlengde Hogestraat # 22
Phone: (+597) 472426
agrofix@sr.net
Pobox : 2006
Paramaribo
Suriname – South America

Sweden

Husqvarna AB
Gardena Division
S-561 82 Huskvarna
info@gardena.se

Switzerland / Schweiz

Husqvarna Schweiz AG
Consumer Products
Industriestrasse 10
5506 Mägenwil
Phone: (+41) (0) 62 887 37 90
info@gardena.ch

Turkey

Dost Bağcı Diş Ticaret
Müsteslikli A.Ş
Yunus Mah. Adil Sok. No:3
İç Kapı No: 1 Kartal
34873 İstanbul
Phone: (+90) 216 38 93 939
info@dobtbağcı.com.tr

Ukraine / Україна

ТОВ „Хускварна Україна“
вул. Васильківська, 34,
офіс 204-р
03022, Київ
Тел. (+38) 044 498 39 20
info@gardena.ua

Uruguay

FELLSA
Entre Rios 1083 CP 1800
Montevideo – Uruguay
Tel: (+598) 22 03 18 44
info@felisa.com.uy

Venezuela

Corporación Casa y Jardín C.A.
Av. Caroní, Edif. Trezmen, PB.
Colinas de Bello Monte.
1050 Caracas.
Tlf: (+58) 212 992 33 22
info@casayjardin.net.ve

19030-20.961.03/0717
© GARDENA
Manufacturing GmbH
D-89070 Ulm
http://www.gardena.com