

Vare-nr. 19030

DA Brugsanvisning
smart Sensor

GARDENA smart Sensor

1. SIKKERHED	2	duktet under overvågning eller under instruktion af en ansvarlig person. Der skal føres opsyn med børn for at sikre, at de ikke leger med produktet. Du må aldrig bruge apparatet, når du er træt, syg eller under indflydelse af alkohol, euforiserende stoffer eller medicin.
2. FUNKTION	3	
3. IGANGSÆTNING	3	
4. BETJENING	5	
5. VEDLIGEHOLDELSE	5	
6. OPBEVARING	6	
7. FEJLAFHJÆLPNING	6	
8. TEKNISKE DATA	6	
9. TILBEHØR	6	
10. SERVICE/ GARANTI	7	
11. PRODUKTANSVAR	7	

Oversættelse af den originale vejledning.



Af sikkerhedsårsager må børn og unge under 16 år samt personer, der ikke er kendt med brugsanvisningen, ikke anvende dette produkt. Personer med nedsat psykisk eller mentalt helbred må kun anvende pro-

Tilsigtet anvendelse:

GARDENA smart Sensor er beregnet til styring af smart systemet i private haver og kolonihaver samt i drivhuse under hensyntagen til jordfugtigheden, lysintensiteten og temperaturen.

Smart Sensor kan kun anvendes sammen med GARDENA smart Gateway vare nr. 19000.

GARDENA smart Sensor må ikke anvendes til industriel brug og i forbindelse med kemikalier, fødevarer, let antændelige og eksplosive stoffer.

1. SIKKERHED

Læs brugsvejledningen omhyggeligt og opbevar den i nærheden til senere brug.

FARE! Små dele kan nemt sluges. Der er risiko for, at små børn kan blive kvalt i polyposen. Hold små børn på afstand under monteringen.

FARE! Produktet opretter et elektromagnetisk felt under driften. Dette felt kan under bestemte betingelser have indflydelse på funktionen af aktive eller passive medicinske implantater. For at udelukke livsfarlige situationer, der kan medføre slemme kvæstelser med døden til følge, bør personer med et medicinsk implantat sætte sig i forbindelse med en læge eller implantatets producent, inden dette produkt anvendes.

Apparatet kan bruges udendørs ved temperaturer mellem $-1\text{ }^{\circ}\text{C}$ – $+50\text{ }^{\circ}\text{C}$.

Læg ikke sensoren med spidsen opad. Man kan komme til skade på spidsen.

Kontroller arbejdsområdet (sensoren skal befinde sig udenfor det område, hvor græsset slås).

Defekte produkter må ikke benyttes. Alle dele skal straks bortskaffes iht. de gældende forskrifter (se kapitel 6. OPBEVARING "Bortskaffelse/Bortskaf de brugte batterier").

Opbevar de defekte dele utilgængeligt for børn.

Kontroller regelmæssigt apparatet for beskadigelser.

Der er fare for at snuble. Anbring sensoren således, at den altid kan ses.

Kontroller regelmæssigt batterierne for beskadigelser.

Brug ikke defekte batterier. De skal bortskaffes iht. de gældende forskrifter (se kapitel 6. OPBEVARING "Bortskaffelse/Bortskaf de brugte batterier").

Opbevar de defekte batterier utilgængeligt for børn.

Brug ikke sensoren i eksplosionsfarlig atmosfære.

Direkte sol opvarmer produktet. Kontakt kan medføre lette forbrændinger.

Sørg for kun at bruge produktet indenfor det nævnte temperaturområde (se kapitel 1. SIKKERHED: $-1\text{ }^{\circ}\text{C}$ – $+50\text{ }^{\circ}\text{C}$).

Batterier:

På grund af funktionssikkerheden må der i sensoren kun bruges 2 x alkali-mangan (alkaline) batterier af typen LR6 (AA) (mignon) for det tilladte temperaturområde $-1\text{ }^{\circ}\text{C}$ – $+50\text{ }^{\circ}\text{C}$.



FARE!

Der er risiko for eksplosion, hvis batterierne udskiftes forkert. Bortskaffelse af brugte batterier, se 6. OPBEVARING.

Brug ikke accuer.

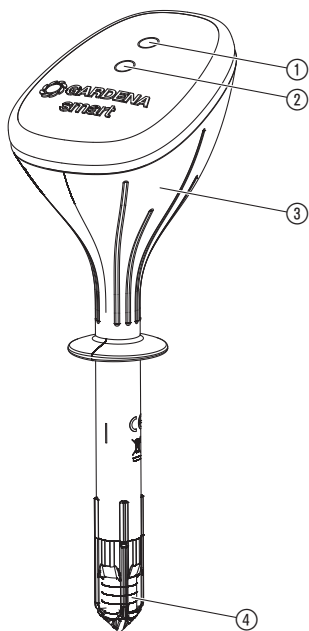
For at undgå at sensoren under længere tids fravær går i stå pga. svage batterier, skal batterierne

udskiftes ved denne lejlighed. Afgørende herfor er batteriernes hidtidige drift og det forventede fravær, som ikke må være længere end 6 måneder.

2. FUNKTION

Sensoren måler automatisk fugtigheden i jorden omkring rødderne, lysintensiteten og de yder temperaturer og sender resultaterne til Gateway. (Værdierne kan læses på GARDENA smart system app'en.)

Indikatorer / sensorer:



- ① **Lyssensor**
- ② **Connection-LED:**
Blinker grønt: Ved tilmelding
Lyser grønt i 20 sek.: Høj signalstyrke
Lyser gult i 20 sek.: Mellem signalstyrke
Lyser rødt i 20 sek.: Lav signalstyrke
- ③ **Temperatursensor** (i apparatet)
- ④ **Fugtighedssensor**

3. IGANGSÆTNING

Sæt batterierne i:

Batterierne er ikke inkluderet i leverancen.

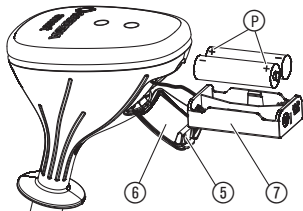
Sensor må kun bruges med 2 x alkali-mangan (alkaline) batterier af typen LR6 (AA) (mignon).

Driftstiden er ca. 6 måneder. Driftstiden varierer afhængig af udetemperatur og overførslernes hyppighed.



BEMÆRK!

Der må ikke bruges accuer!



Vælg det rigtige opstillingssted:

1. Tryk på lasken ⑤, og klap låget ⑥ op.
2. Tag batteriholderen ⑦ ud.
3. Læg batterierne i batteriholderen ⑦. Vær opmærksom på rigtig polaritet ⊕.
4. Skub batteriholderen ⑦ tilbage i sensoren.
5. Luk låget ⑥.

Det rigtige opstillingssted:

Sensoren skal anbringes et sted i vandingsområdet, hvor den er udsat for de samme klimatiske betingelser (sol, vind, regn osv.) som de planter, den skal måle.

Det forkerte opstillingssted:

Sensoren må ikke tildækkes af andre planter. Skyggeområder skal undgås.

For at undgå forkerte resultater, som opstår pga. opstuvet vand i jorden, må sensoren ikke anbringes i forsænkninger.

Sensoren må ikke anbringes på steder, hvor der slås græs med en græsslåmaskine.

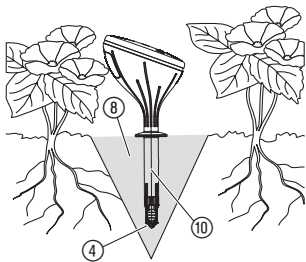
Hvis solen skinner direkte på, skal der tages højde for, at den målte ydre temperatur kan afvige fra den virkelige.

Sensoren indplantes:



BEMÆRK!

Følelementets sensorspids måler kun jordfugtigheden korrekt, hvis alle siderne på sensorspidsen berører jorden helt! Der må ikke være nogen luftindslutning i jorden ved sensorspidsen.



1. Jorden ⑧ udgraves mindst 12 cm som en tragt.
2. Den udgravede jord ⑧ gøres løs og stenene fjernes.
3. Hvis jorden er tør, så skal den gøres fugtig.
4. Den løse, fugtige jord ⑧ fyldes løst ned i tragten igen.
5. Hele sensorspidsen ④ dyppes ned i vandet (filten skal være våd).
6. Sensoren stikkes ned i den løse jord ⑧ indtil følelementets øverste kant ⑩.
Derved skal alle siderne på sensorspidsen ④ berøre den fugtige jord.
7. Jorden ⑧ trykkes en smule fast omkring følelementet ⑩.
Sensoren må ikke sidde løst i jorden.
8. Hæld ca. 1 liter vand rundt omkring sensoren.
Afhængig af jorden kan det tage nogle timer, inden sensoren registrerer den egentlige jordfugtighed.

TIP: Tilslut GARDENA Micro-Drip-Systemet:

For at sensorspidsen kan måle den tilførte vandmængde ved brug af GARDENA Micro-Drip-Systemet, skal der anbringes et dryphoved lige over følelementet.

4. BETJENING

Betjening via GARDENA smart system app:

Ved hjælp af GARDENA smart system app'en styrer du alle GARDENA smart system apparaterne, lige meget hvor du er og på alle tidspunkter af døgnet. Du kan hente den gratis GARDENA smart system app via Apple App Store eller Google Play Store.

Tilslutningen kræver en smart Gateway, som er forbundet med internettet. Alle GARDENA smart system apparater tilsluttes via app'en. Følg anvisningerne i app'en.

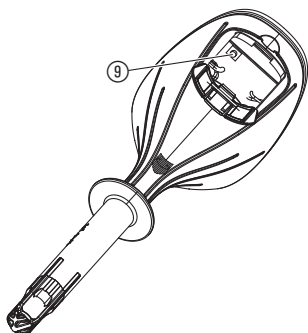
Sensorens indikatorer:

- Jordfugtighed (0 – 100 %)
- Lysintensitet (0 – 200.000 lux)
- Temperatur (-1 – +50 °C)
- Batteristatus

Genopret fabrikstilstand:

smart Sensor tilbagesættes til fabrikstilstand.

→ **Hold reset-knappen ⑨ trykket i min. 10 sekunder.**



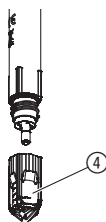
Anvendelsesinformationer:

For at holde jordens fugtighed konstant, skal der vandes med korte cyklusser og korte vandingstider. Det gælder specielt for balkonblomsterkasser, som har vandingstider < 5 min.

Efter vanding eller nedbør breder fugtigheden sig kun langsomt ud i jorden. Det kan meget upraktisk ske, at en vanding og et regnskyl overlapper hinanden, indtil den ønskede jordfugtighed opnås.

5. VEDLIGEHOLDELSE

Sensorspidsen renses/udskiftes:



Hvis sensoren plantes om, skal sensorspidsen renses/udskiftes. Filten på spidsen må ikke komme i berøring med fedt/olie.

→ Rens sensorspidsen ④ med klart vand.

Hvis filten er beskadiget, kan sensorspidsen bestilles over GARDENA service.

→ Skru sensorspidsen ④ af, og skru en ny sensorspids på.

Rens smart Sensor:

Der må ikke bruges ætsende eller skurende rengøringsmidler.

→ **Rengør sensoren med en fugtig klud (brug ikke opløsningsmidler).**

6. OPBEVARING

Ud-af-drifftagning:

Produktet skal opbevares utilgængeligt for børn.

1. For at skåne batteriet bør dette tages ud (se 3. IGANGSÆTNING).
2. Opbevar sensoren et tørt og frostsikkert sted.

Bortskaffelse: (iht. RL2012/19/EU)



Produktet må ikke bortskaffes via normalt husholdningsaffald. Det skal bortskaffes iht. de gældende lokale miljøforskrifter.

VIGTIGT!

Bring produktet hen til en miljøstation i nærheden.

Bortskaf de brugte batterier:

Bring de brugte batterier tilbage til forretningen eller til en miljøstation. Bortskaf kun afladede batterier.

7. FEJLAFHJÆLPNING



BEMÆRK: Henvend dig til dit GARDENA Servicecenter i tilfælde af andre fejl. Reparationer må kun udføres af GARDENA Servicecentrene eller af forhandlere, som er autoriseret af GARDENA.

8. TEKNISKE DATA

smart Sensor	Enhed	Værdi (vare-nr. 19030-20)
Driftstemperatur (udvendigt område)	°C	-1 – 50
<i>Intern SRD (kortdistance-radioantenner)</i>		
Frekvensområde	MHz	863 – 870
Maks. sendeeffekt	mW	25
Radiofrekvens på frit felt	m	ca. 100
Jordfugtighed	%	0 – 100
Lysintensitet	lux	0 – 200.000
Batterier, der skal anvendes		2 x alkali-mangan (alkaline) batterier af typen LR6 (AA) mignon
Batteriernes driftstid		ca. 6 måneder med alkaline batterier (min. 2000 mAh)

EU-overensstemmelses-erklæring:

Hele overensstemmelseserklæringen finder du under adressen:
<http://www.gardena.com/int/support/safety-regulations>

9. TILBEHØR

GARDENA Sensorspids med filtskiver

Til udskiftning i tilfælde af beskadiget sensorspids.

vare-nr. 19030-00.620.00
(via GARDENA service)

10. SERVICE/GARANTI

Service:

Kontakt venligst adressen på bagsiden.

Garanti:

I tilfælde af et garantikrav pålægges du ikke nogen gebyrer for de leverede tjenester.

GARDENA Manufacturing GmbH tilbyder to års garanti (gælder fra købsdatoen) på dette produkt. Garantien omfatter alle væsentlige defekter på produktet, som kan henføres til materiale- eller produktionsfejl. Denne garanti opfyldes ved at levere et fuldt funktionelt erstatningsprodukt eller ved reparation af de defekte produkt sendes til os gratis. Vi forbeholder os ret til at vælge mellem disse muligheder. Denne service er underlagt følgende bestemmelser:

- Produktet blev brugt til sin tilsigtede anvendelse i henhold til anbefalingerne i betjeningsvejledningen.
- Hverken køber eller en tredjemand må have forsøgt at reparere produktet.

Producentens garanti påvirker ikke eksisterende garantikrav mod forhandleren.

Hvis der opstår problemer med dette produkt, skal du kontakte vores serviceafdeling eller sende det defekte produkt sammen med en kort beskrivelse af fejlen til GARDENA Manufacturing GmbH. Du skal sørge for at have dækket alle leveringsomkostninger tilstrækkeligt og at have fulgt de relevante retningslinjer for porto og emballage. Der skal indsende en kopi af købsbeviset sammen med et garantikrav.

Sliddele:

Garantien omfatter ikke sliddelen sensorspids med filt.

Garantien dækker ikke fejl, der skyldes forkert isatte eller udløbte batterier.

11. PRODUKTANSVAR

I overensstemmelse med den tyske produktansvarslov erklærer vi hermed udtrykkeligt, at vi ikke påtager os noget ansvar for skader på vores produkter, hvis de pågældende produkter ikke er blevet repareret korrekt af en GARDENA-godkendt servicepartner, eller hvor der ikke er brugt originale GARDENA-reservedele eller godkendte reservedele fra GARDENA.

