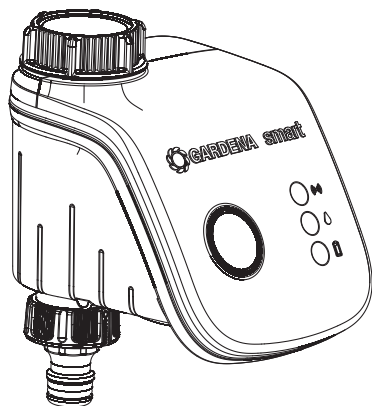


 **GARDENA®**
smartsystem



Vare-nr. 19031

DA Brugsanvisning
smart Water Control

GARDENA smart Water Control

1. SIKKERHED	2	duktet under overvågning eller under instruktion af en ansvarlig person. Der skal føres opsyn med børn for at sikre, at de ikke leger med produktet. Du må aldrig bruge apparatet, når du er træt, syg eller under indflydelse af alkohol, euforiserende stoffer eller medicin.
2. FUNKTION	3	
3. IGANGSÆTNING	3	
4. BETJENING	5	
5. VEDLIGEHOLDELSE	6	
6. OPBEVARING	6	
7. FEJLAFHJÆLPNING	6	
8. TEKNISKE DATA	7	
9. TILBEHØR	7	
10. SERVICE/ GARANTI	8	
11. PRODUKTANSVAR	8	

Oversættelse af den originale vejledning.



Af sikkerhedsårsager må børn og unge under 16 år samt personer, der ikke er kendt med brugsanvisningen, ikke anvende dette produkt. Personer med nedsat psykisk eller mentalt helbred må kun anvende pro-

Tilsigtet anvendelse:

GARDENA smart Water Control er beregnet til styring af vandere og forskellige vandingsystemer i private haver og kolonihaver. Smart Water Control kan vande automatisk, mens man er på ferie.

Smart Water Control kan kun programmeres sammen med GARDENA smart Gateway vare nr. 19000.

GARDENA smart Water Control må ikke anvendes til industriel brug og i forbindelse med kemikalier, fødevarer, let antændelige og eksplosive stoffer.

1. SIKKERHED

Læs brugsvejledningen omhyggeligt og opbevar den i nærheden til senere brug.

FARE! Små dele kan nemt sluges. Der er risiko for, at små børn kan blive kvalt i polyposen. Hold små børn på afstand under monteringen.

FARE! Produktet opretter et elektromagnetisk felt under driften. Dette felt kan under bestemte betingelser have indflydelse på funktionen af aktive eller passive medicinske implantater. For at udelukke livsfarlige situationer, der kan medføre slemme kvæstelser med døden til følge, bør personer med et medicinsk implantat sætte sig i forbindelse med en læge eller implantatets producent, inden dette produkt anvendes.

Apparatet kan bruges udendørs ved temperaturer mellem +5 °C – +50 °C.

Kontroller produktet for beskadigelser inden hver ibrugtagning.

Opbevar de defekte dele utilgængeligt for børn.

Kontroller regelmæssigt batterierne for beskadigelser.

Brug ikke defekte batterier. De skal bortskaffes iht. de gældende forskrifter (se kapitel 6. OPBEVARING "Bortskaffelse/Bortskaf brugte batterier").

Opbevar de defekte batterier utilgængeligt for børn.

Brug ikke Water Control i eksplosionsfarlig atmosfære.

Kontroller apparatet for lækage inden hver ibrugtagning.

Direkte sol opvarmer produktet. Kontakt kan medføre lette forbrændinger.

Sørg for kun at bruge produktet indenfor det nævnte temperaturområde (se kapitel 1. SIKKERHED: +5 °C – +50 °C).

Batterier:

På grund af funktionssikkerheden må der i Water Control kun bruges 3 x alkali-mangan (alkaline) batterier af typen LR6 (AA) (mignon) for det tilladte temperaturområde +5 °C – +50 °C).



FARE!

Der er risiko for eksplosion, hvis batterierne udskiftes forkert. Bortskaffelse af brugte batterier, se 6. OPBEVARING.

Brug ikke accuer.

For at undgå at Water Control under længere tids fravær går i stå pga. et svagt batteri, skal batteriet udskiftes, når batteri-symbolet blinker gult.

Batterierne må ikke tages ud under vandingen (det medfører konstant vanding).

Igangsætning**BEMÆRK!**

Water Control må ikke anvendes indendørs.

→ **Water Control må kun anvendes udendørs.**

Water Control må kun monteres lodret med omløbermøtrikken opad, for at undgå at der løber vand ind i batterirummet.

Den mindste vandmængde for en sikker koblingsfunktion af Water Control udgør 20 – 30 l/t.

F. eks. til styring af Micro-Drip-systemet kræves der min. 10 – 15 stk. 2-liters dryphoveder.

Temperaturen på det vand, der løber igennem, må maks. være 40 °C.

→ **Brug kun klart drikkevand.**

Det min. arbejdstryk er 0,5 bar, det maks. arbejdstryk 12 bar.

Undgå trækbelastninger.

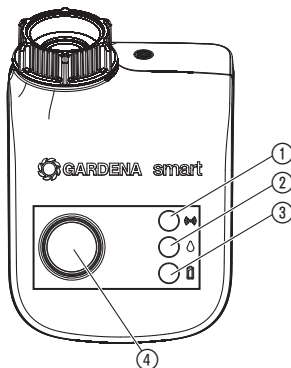
→ **Træk ikke i den tilsluttede slange.**

2. FUNKTION

Water Control:

Water Control styres automatisk via GARDENA smart system app'en. Til vanding kan der bruges vandere, et sprinklersystemanlæg eller et drypvandingssystem.

Water Control overtager automatisk vandingen iht. det oprettede program og kan således også bruges, når man er på ferie. Tidlig morgen eller sen aften er fordampningen og dermed vandforbruget lavest.

Betjeningslementer/indikatorer:**① Connection-LED:**

Blinker grøn: Ved tilmelding

Lyser grøn i 10 sek.: Høj signalstyrke

Lyser gul i 10 sek.: Mellem signalstyrke

Lyser rød i 10 sek.: Lav signalstyrke

② LED aktiv vanding:

Lyser grøn i 10 sek.

③ LED batteri-indikator:

Lyser grøn i 20 sek.: Kapacitet > 4 uger

Blinker gul: Kapacitet < 4 uger

Blinker rød: Kapacitet < 2 uger

Lyser rød: Batteri tomt

Når LED'en lyser rød, åbnes ventilen ikke mere. En ventil, som åbnes af programmet, lukkes under alle omstændigheder igen. Batteri-indikatoren tilbagesættes, når der skiftes batteri.

→ Udskiftning af batterier (se 3. IGANGSÆTNING "Isætning batteri").

④ Man. tast:

Manuel åbning eller lukning af vandgennemstrømningen.

3. IGANGSÆTNING

Sæt batterierne i:

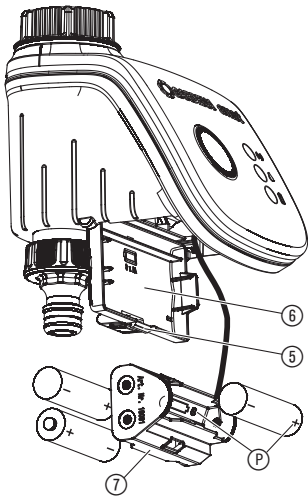
Batterierne er ikke inkluderet i leverancen.

Water Control må kun bruges med 3 x alkali-mangan (alkaline) batterier af typen LR6 (AA) (mignon).

Driftstiden er ca. 6 måneder. Driftstiden varierer afhængig af udetemperatur og overførslernes hyppighed.

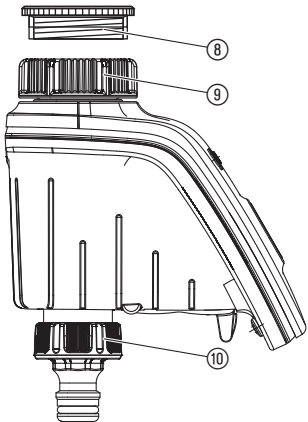
**BEMÆRK!**

Der må ikke bruges accuer!



1. Tryk på lasken ⑤, og klap låget ⑥ op.
2. Tag batteriholderen ⑦ ud.
3. Læg batterierne i batteriholderen ⑦. Vær opmærksom på rigtig polaritet P.
4. Sæt batteriholderen ⑦ fast på låget ⑥.
5. Luk låget ⑥.

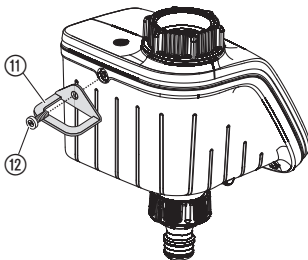
Tilslut Water Control:



Water Control har en omløbermøtrik ⑨ til vandhaner med 33,3 mm (G 1")-gevind. Adapteren ⑧ er beregnet til at tilslutte Water Control til vandhaner med 26,5 mm (G 3/4")-gevind.

1. **Til 26,5 mm (G 3/4")-gevind:**
Adapteren ⑧ skrues manuelt på vandhanen (brug ikke en tang).
2. Water Controls omløbermøtrikken ⑨ skrues manuelt på vandhanen (brug ikke en tang).
3. Skru hanekoblingen ⑩ på Water Control.

Monter tyverisikring (optional):



For at beskytte Water Control mod at blive stjålet, kan du købe en GARDENA tyverisikring vare nr. 1815-00.791.00 hos GARDENA service.

1. Skru spændebåndet ⑪ fast på bagsiden af Water Control sammen med skruen ⑫.
2. Brug f.eks. spændebåndet ⑪ til at fiksere en kæde.

Når skruen først er skruet ind, kan den ikke skrues løs mere.

4. BETJENING

Betjening via GARDENA smart system app:

Ved hjælp af GARDENA smart system app'en styrer du alle GARDENA smart system apparaterne, lige meget hvor du er og på alle tidspunkter af døgnet. Du kan hente den gratis GARDENA smart system app via Apple App Store eller Google Play Store.

Tilslutningen kræver en smart Gateway, som er forbundet med internettet. Alle GARDENA smart system apparater tilsluttes via app'en. Følg anvisningerne i app'en.

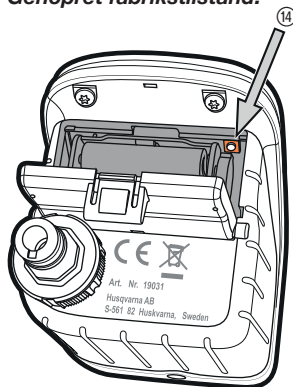
Indstillinger på Water Control:

- Efter tidsplan i smart system app'en: Vandingsdage, -start, -varighed
- Efter behov i smart system app'en: Starte og slutte
- Manuel drift på Water Control

Genopret fabriktilstand:

Smart Water Control tilbagesættes til fabriktilstand.

→ **Hold reset-knappen ⑭ trykket i min. 10 sekunder.**



Manuel vanding på Water Control:

Ventilen kan åbnes eller lukkes til enhver tid (kun under tilslutningsmodussen er en manuel vanding ikke mulig). Også en programstyret åben ventil kan lukkes før tiden uden at programdata ændres.

1. Tryk på **Man.**-tasten ④, for at åbne ventilen manuelt (eller for at lukke en åben ventil).

LED aktiv vanding ② lyser grønt i 10 sek.

2. Tryk på **Man.**-tasten for at lukke ventilen før tiden.

Når Water Control befinder sig i "hviletilstand", trykkes **Man.**-tasten 2 gange.

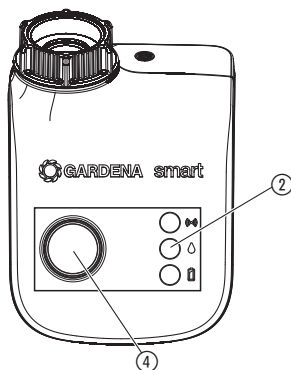
Vandingens varighed (0 til 59 min.) svarer til det, der står i GARDENA smart system app'en.

Hvis en programstyret vanding blev standset manuelt, kan den programstyrede vanding ikke fortsættes.

Hvis ventilen blev åbnet manuelt og en programmeret start af vandingen overlapper med den manuelle åbnings varighed, så undertrykkes den programmerede starttid.

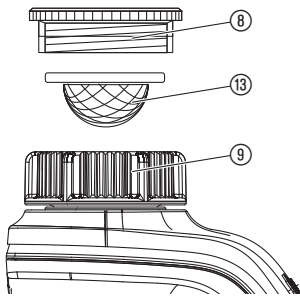
Eksempel:

Ventilen åbnes manuelt kl. 9.00, og åbningens varighed er 30 min. I så fald udføres et program med starttid (**START**) mellem kl. 9.00 og 9.30 ikke.



5. VEDLIGEHOLDELSE

Filtret renses:



Rens Water Control:

Filtret ⑬ bør kontrolleres regelmæssigt, og renses efter behov.

1. Water Controls omløbermøtrikken ⑨ skrues manuelt af vandhanens gevind (brug ikke en tang).
2. I modsat fald skrues adapteren ⑧ ud.
3. Tag omløbermøtrikkens ⑨ filter ⑬ ud, og rens det.
4. Montér Water Control igen (se 3. IGANGSÆTNING "Tilslut Water Control").

Der må ikke bruges ætsende eller skurende rengøringsmidler.

→ **Rengør Water Control med en fugtig klud (brug ikke opløsningsmidler).**

6. OPBEVARING

Ud-af-drifftagning:

Produktet skal opbevares utilgængeligt for børn.

1. For at skåne batteriet bør dette tages ud (se 3. IGANGSÆTNING).
2. Opbevar Water Control et tørt og frostsikkert sted.

Bortskaffelse:

(iht. RL2012/19/EU)



Produktet må ikke bortskaffes via normalt husholdningsaffald. Det skal bortskaffes iht. de gældende lokale miljøforskrifter.

VIGTIGT!

Bring produktet hen til en miljøstation i nærheden.

Bortskaf de brugte batterier:

Bring de brugte batterier tilbage til forretningen eller til en miljøstation. Bortskaf kun afladede batterier.

7. FEJLAFHJÆLPNING

Problem	Mulig årsag	Afhjælpning
Ingen LED-indikator	Batterierne er lagt forkert i.	→ Vær opmærksom på polaritet (+/-).
	Batterierne er helt tomme.	→ Isæt nye (alkaline)-batterier.
En manuel vanding via Man.-tasten er ikke mulig	Water Control i hvile-tilstand.	→ Tryk Man. -tasten.
	Batterierne er tomme (LED batteri indikatoren lyser rød).	→ Isæt nye (alkaline)-batterier.
	Luk vandhanen.	→ Åbn vandhanen.

Problem	Mulig årsag	Afhjælpning
Vandingsprogrammet udføres ikke (ingen vanding)	Ventilen blev åbnet manuelt inden.	→ Undgå eventuelle program-overlapninger.
	Luk vandhanen.	→ Åbn vandhanen.
	Batterierne er tomme (LED batteri indikatoren lyser rød).	→ Isæt nye (alkaline)-batterier.
Vandingscomputeren lukker ikke	Mindste vandmængde under 20 l/t.	→ Tilslut flere dryphoveder.



BEMÆRK: Henvend dig til dit **GARDENA Servicecenter** i tilfælde af andre fejl. Reparationer må kun udføres af **GARDENA Servicecentrene** eller af forhandlere, som er autoriseret af **GARDENA**.

8. TEKNISKE DATA

smart Water Control	Enhed	Værdi (vare-nr. 19031-20)
Driftstemperatur (udvendigt område)	°C	5 – 50
<i>Intern SRD (kortdistance-radioantenner)</i>		
Frekvensområde	MHz	863 – 870
Maks. sendeeffekt	mW	25
Radiofrekvens på frit felt	m	ca. 100
Min./maks. driftstryk	bar	0,5 / 12
Flowvæske		Klart drikkevand
Maks. væsketemperatur	°C	40
Batterier, der skal anvendes		3 x alkali-mangan (alkaline) batterier af typen LR6 (AA) mignon
Batteriernes driftstid		ca. 6 måneder med alkaline batterier (min. 2000 mAh)

EU-overensstemmelses-erklæring:

Hele overensstemmelseserklæringen finder du under adressen:
<http://www.gardena.com/int/support/safety-regulations>

9. TILBEHØR

GARDENA tyverisikring

vare-nr. 1815-00.791.00
 (via GARDENA service)

10. SERVICE/GARANTI

Service:

Kontakt venligst adressen på bagsiden.

Garanti:

I tilfælde af et garantikrav pålægges du ikke nogen gebyrer for de leverede tjenester.

GARDENA Manufacturing GmbH tilbyder to års garanti (gælder fra købsdatoen) på dette produkt. Garantien omfatter alle væsentlige defekter på produktet, som kan henføres til materiale- eller produktionsfejl. Denne garanti opfyldes ved at levere et fuldt funktionelt erstatningsprodukt eller ved reparation af de defekte produkt sendes til os gratis. Vi forbeholder os ret til at vælge mellem disse muligheder. Denne service er underlagt følgende bestemmelser:

- Produktet blev brugt til sin tilsigtede anvendelse i henhold til anbefalingerne i betjeningsvejledningen.

- Hverken køber eller en tredjemand må have forsøgt at reparere produktet.

Producentens garanti påvirker ikke eksisterende garantikrav mod forhandleren.

Hvis der opstår problemer med dette produkt, skal du kontakte vores serviceafdeling eller sende det defekte produkt sammen med en kort beskrivelse af fejlen til GARDENA Manufacturing GmbH. Du skal sørge for at have dækket alle leveringsomkostninger tilstrækkeligt og at have fulgt de relevante retningslinjer for porto og emballage. Der skal indsende en kopi af købsbeviset sammen med et garantikrav.

Garantien dækker ikke fejl, der skyldes forkert isatte eller udløbende batterier.

Garantien dækker ikke frostskafer.

11. PRODUKTANSVAR

I overensstemmelse med den tyske produktansvarslov erklærer vi hermed udtrykkeligt, at vi ikke påtager os noget ansvar for skader på vores produkter, hvis de pågældende produkter ikke er blevet repareret korrekt af en GARDENA-godkendt servicepartner, eller hvor der ikke er brugt originale GARDENA-reservedele eller godkendte reservedele fra GARDENA.

Deutschland / Germany
GARDENA
Manufacturing GmbH
Central Service
Hans-Lorenser-Straße 40
D-89079 Ulm
Produktfragen:
(+49) 731 490-123
Reparaturen:
(+49) 731 490-290
service@gardena.com

Albania
COBALT Sh.p.k.
Rr. Siri Kodra
10000 Tirana

Argentina
Husqvarna Argentina S.A.
Av.del Libertador 5954 –
Piso 11 – Torre B
(C1428ARP) Buenos Aires
Phone: (+54) 11 5194 5000
info.gardena@
ar.husqvarna.com

Armenia
Garden Land Ltd.
61 Tigran Mets
0005 Yerevan

Australia
Husqvarna Australia Pty. Ltd.
Locked Bag 5
Central Coast BC
NSW 2252
Phone: (+61) (0) 2 4352 7400
customer.service@
husqvarna.com.au

Austria / Österreich
Husqvarna Austria GmbH
Industriezeile 36
4010 Linz
Tel.: (+43) 732 77 01 01-485
service.gardena@
husqvarnagroup.com

Azerbaijan
Firm Progress
a. Aliyev Str. 26A
1052 Baku

Belgium
Husqvarna België nv/sa
Gardena Division
Rue Egide Van Ophem 111
1180 Uccle / Ukkel
Tel.: (+32) 2 72 92 12
info@gardena.be

Bosnia / Herzegovina
SILK TRADE d.o.o.
Industrijska zona Bukva bb
74260 Tešanj

Brazil
Husqvarna do Brasil Ltda
Av. Francisco Matarazzo,
1400 – 19º andar
São Paulo – SP
CEP: 05001-903
Tel: 0800-112252
marketing.br.husqvarna@
husqvarna.com.br

Bulgaria
AGROLAND България АД
бул. 8 Декември, №13
Офис 5
1700 Студентски град
София
Тел.: (+359) 246669 10
info@agroland.eu

Canada / USA
GARDENA Canada Ltd.
100 Summerlea Road
Brampton, Ontario L8T 4X3
Phone: (+1) 905 792 93 30
info@gardenacanada.com

Chile
Maquinarias Agroforestales
Ltda. (Maga Ltda.)
Santiago, Chile
Avda. Chesteron
8355 comuna Las Condes
Phone: (+56) 2 202 4417
Daiton@maga.cl
Zipcode: 7560330

China
Husqvarna (Shanghai)
Management Co., Ltd.
富世华 (上海) 管理有限公司
3F, Benq Square B,
No207, Song Hong Rd.,
Chang Ning District,
Shanghai, PRC. 200335
上海市市长宁区崧浜路207号明
基广场B座3楼, 邮编: 200335

Colombia
Husqvarna Colombia S.A.
Calle 1 No. 68 D-31, zona
Industriale de Montevideo
Bogotá, Cundinamarca
Tel. 571 2922700 ext. 105
jairo.salazar@
husqvarna.com.co

Costa Rica
Compania Exim
Euroberoamericana S.A.
Los Colegios, Moravia,
200 metros al Sur del Colegio
Saint Francis – San José
Phone: (+506) 297 68 83
exim_euro@racsa.co.cr

Croatia
SILK ADRIA d.o.o.
Josipa Lončara 3
10090 Zagreb
Phone: (+385) 1 3794 580
silk.adria@zg.t-com.hr

Cyprus
Med Marketing
17 Digeni Akrita Ave
P.O. Box 27017
1641 Nicosia

Czech Republic
Husqvarna Česko s.r.o.
Türkova 2319/5b
149 00 Praha 4 – Chodov
Bezplatná infolinka:
800 100 425
servis@cz.husqvarna.com

Denmark
GARDENA DANMARK
Lervvej 19, st.
3500 Værløse
Tlf.: (+45) 70264770
husqvarna@husqvarna.dk
www.gardena.com/dk

Dominican Republic
BOSQUESA, S.R.L
Carretera Santiago Licey
Km. 5 ½
Esquina Copal II.
Santiago
Dominican Republic
Phone: (+809) 736-0333
joserbosquesa@claro.net.do

Ecuador
Husqvarna Ecuador S.A.
Arupos E1-181 y 10 de
Agosto Quito, Pichincha
Tel. (+593) 22800739
francisco.jacome@
husqvarna.com.ec

Estonia
Husqvarna Eesti OÜ
Gardena Division
Valdeku 132
Tallinn
11216, Estonia
info@gardena.ee

Finland
Oy Husqvarna Ab
Gardena Division
Lauttarhankatu 8 / P/L 3
00581 HELSINKI
info@gardena.fi

France
Husqvarna France
9/11 Allée des pierres mayettes
92635 Gennevilliers Cedex
France
http://www.gardena.com/fr
NF AZUR: 0 810 0 78 23
(Prix d'un appel local)

Georgia
ALD Group
Bellashvili 8
1159 Tbilisi

Great Britain
Husqvarna UK Ltd
Preston Road
Aycliffe Industrial Park
Newton Aycliffe
County Durham
DL5 6UP
info.gardena@
husqvarna.co.uk

Greece
Π.ΠΑΠΑΔΟΠΟΥΛΟΣ ΑΕΒΕ
Λεωφ. Αθηνών 92
Αθήνα
T.K. 104 42
ΕΛΑδδδ
Τηλ. (+30) 210 5193100
info@papadopoulos.com.gr

Hungary
Husqvarna Magyarországi Kft.
Ezred u. 1-3
1044 Budapest
Telefon: (+36) 1 251-4161
vevoszolgalat.husqvarna@
husqvarna.hu

Iceland
Ó. Johnson & Kaaber
Tunguhalsi 1
110 Reykjavik
ooj@ojk.is

Ireland
Husqvarna UK Ltd
Preston Road
Aycliffe Industrial Park
Newton Aycliffe
County Durham
DL5 6UP
info.gardena@
husqvarna.co.uk

Italy
Husqvarna Italia S.p.A.
Via Santa Vecchia 15
23868 VALMADRERA (LC)
Phone: (+39) 0341.203.111
assistenza.italia@
it.husqvarna.com

JAPAN
KAKUICHI Co. Ltd.
Sumitomo Realty &
Development Kojimachi
BLDG., 8F
5-1 Nibancyo
Chiyoda-ku
Tokyo 102-0084
Phone: (+81) 33 264 4721
m_ishihara@kaku-ichi.co.jp

Kazakhstan
LAMED Ltd.
155/1, Tazhibayevoy Str.
050060 Almaty
IP Schmidt
Abayavenue 3B
110 005 Kostanay

Korea
Kyung Jin Trading CO.,LTD.
107-4, SunDuk Bld.,
YangJae-dong,
Seochoo-gu,
Seoul, (zipcode: 137-891)
Phone: (+82) (0)2 574-6300

Kyrgyzstan
Alye Maki
av. Molodaya Guardir J 3
720014
Bishkek

Latvia
Husqvarna Latvija SIA
Gardena Division
Ulbrokas 19A
LV-1021 Rīga
info@gardena.lv

Lithuania
UAB Husqvarna Lietuva
Gardena Division
Ateities pl. 77C
LT-52104 Kaunas
info@gardena.lt

Luxembourg
Magasins Jules Neuberg
39, rue Jacques Stas
Luxembourg-Gasperich 2549
Case Postale No. 12
Luxemburg 2010
Singapore Phone: (+352) 40 14 01
api@neuberg.lu

Mexico
AFOSA
Av. Lopez Mateos Sur # 5019
Col. La Calma 45070
Zapopan, Jalisco
Mexico
Phone: (+52) 33 3818-3434
icoimejo@afosa.com.mx

Moldova
Convel S.R.L.
290A Muncestri Str.
2002 Chisinau

Netherlands
Husqvarna Nederland B.V.
GARDENA Division
Postbus 50131
1305 AC ALMERE
Phone: (+31) 36 521 00 10
info@gardena.nl

Neth. Antilles
Jonka Enterprises N.V.
Sta. Rosa Weg 196
P.O. Box 8200
Curaçao
Phone: (+599) 9 767 66 55
pgm@jonka.com

New Zealand
Husqvarna New Zealand Ltd.
PO Box 76-437
Manukau City 2241
Phone: (+64) (0) 9 9202410
support.nz@husqvarna.co.nz

Norway
Husqvarna Norge AS
Gardena Division
Trøskeneveien 36
1708 Sarpsborg
Tel: 69 10 47 00
www.gardena.no

Peru
Husqvarna Perú S.A.
Jr. Ramón Cárcamo 710
Lima 1
Tel.: (+51) 1 3320400 ext. 416
juan.remuzgo@
husqvarna.com

Poland
Husqvarna
Poland Spółka z o.o.
ul. Wysockiego 15 b
03-371 Warszawa
Phone: (+48) 22 330 96 00
gardena@husqvarna.com.pl

Portugal
Husqvarna Portugal, SA
Lagaa – Albarraque
2635 – 595 Rio de Mouro
Tel.: (+351) 21 922 85 30
Fax : (+351) 21 922 85 36
info@gardena.pt

Romania
Madex International Srl
Soseaua Odaii 117 – 123,
RO 013603 Bucuresti, S1
Phone: (+40) 21 352.76.03
madex@ines.ro

Russia / Россия
ООО „Хускварна“
141400, Московская обл.,
г. Химки,
улица Ленинградская,
владение 39, стр.6
Бизнес Центр
„Химки Бизнес Парк“,
помещение 0802_04
http://www.gardena.ru

Serbia
Domel d.o.o.
Autoput za Novi Sad bb
11273 Belgrade
Phone: (+381) 118 48 88 12
miroslav.jejina@domel.rs

Singapore
Hy-Ray PRIVATE LIMITED
40 Jalan Pemimpin
#02-08 Tat Ann Building
Singapore 577185
Singapore Phone: (+65) 6253 2277
shying@hyray.com.sg

Slovak Republic
Husqvarna Česko s.r.o.
Türkova 2319/5b
149 00 Praha 4 – Chodov
Bezplatná infolinka:
800 154 044
servis@sk.husqvarna.com

Slovenia
Husqvarna Austria GmbH
Industriezeile 36
4010 Linz
Tel.: (+43) 732 77 01 01-485
service.gardena@
husqvarna.com

South Africa
Husqvarna
Husqvarna (Pty) Ltd
Postnet Suite 250
Private Bag X6,
Cascades, 3202
South Africa
Phone: (+27) 33 846 9700
info@gardena.co.za

Spain
Husqvarna España S.A.
Calle de Rivas nº10
28052 Madrid
Phone: (+34) 91 708 05 00
atencioncliente@gardena.es

Suriname
Agrofix n.v.
Verlengde Hogestraat # 22
Bonaire : (+597) 472426
agrofix@sr.net
Pobox : 2006
Paramaribo
Suriname – South America

Sweden
Husqvarna AB
Gardena Division
S-561 82 Huskvarna
info@gardena.se

Switzerland / Schweiz
Husqvarna Schweiz AG
Consumer Products
Industriestrasse 10
5506 Mägenwil
Phone: (+41) (0) 62 887 37 90
info@gardena.ch

Turkey
Dost Baħçe Diş Ticaret
Müsteslikli A.Ş.
Yunus Mah. Adil Sok. No:3
İç Kapı No: 1 Kartal
34873 İstanbul
Phone: (+90) 216 38 93 939
info@dothbahca.com.tr

Ukraine / Україна
ТОВ „Хускварна Україна“
вул. Васильківська, 34,
офіс 204-р
03022, Київ
Тел. (+38) 044 498 39 20
info@gardena.ua

Uruguay
FELI SA
Entre Rios 1083 CP 1800
Montevideo – Uruguay
Tel: (+598) 22 03 18 44
info@felisa.com.uy

Venezuela
Corporación Casa y Jardín C.A.
Av. Caroní, Edif. Trezmen, PB.
Colinas de Bello Monte.
1050 Caracas.
Tlf: (+58) 212 992 33 22
info@casayjardin.net.ve

19031-20.961.03/0717
© GARDENA
Manufacturing GmbH
D-89070 Ulm
http://www.gardena.com