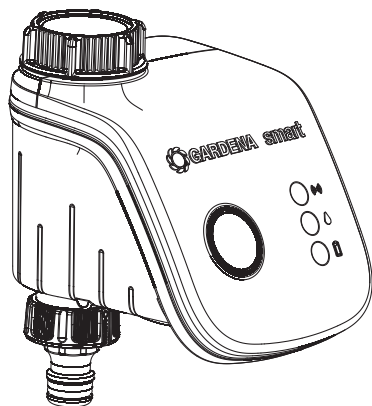


 **GARDENA®**
smartsystem



Art. no. 19031

SV Bruksanvisning
smart Water Control

GARDENA smart Water Control

1. SÄKERHET	2
2. FUNKTION	3
3. IDRIFTTAGNING	3
4. HANDHAVANDE	5
5. UNDERHÅLL	6
6. LAGRING	6
7. ÅTGÄRDA FEL	6
8. TEKNISKA DATA	7
9. TILLBEHÖR	7
10. SERVICE/GARANTI	8
11. PRODUKTANSVAR	8

Översättning av originalanvisningarna.



Av säkerhetsskäl får barn och ungdomar under 16 år och personer som inte är förtrodda med den här bruksanvisningen inte använda den här produkten. Personer med nedsatt psykisk eller mental hälsa får endast använ-

da produkten under övervakning eller under instruktion av en ansvarig person. Barn måste hållas under uppsikt för att säkerställa att de inte leker med produkten. Använd aldrig apparaten när du är trött, sjuk eller påverkad av alkohol, droger eller medicin.

Avsedd användning:

GARDENA smart Water Control är avsedd för privat utomhusbruk i trädgårdar och köksträdgårdar för styrning av spridar- och bevattningssystem. Smart Water Control kan användas för automatisk bevattning under semestern.

Smart Water Control kan endast programmeras tillsammans med GARDENA smart Gateway Art.19000.

GARDENA smart Water Control får inte användas för industriella ändamål eller kombineras med kemikalier, livsmedel, brandfarliga och explosiva ämnen.

1. SÄKERHET

Läs noggrant bruksanvisningen och spara den för senare bruk.

FARA! Mindre delar kan lätt sväljas. Plastpåsar innebär kvävningsfara för små barn. Håll små barn borta under monteringen.

FARA! Den här produkten skapar ett elektromagnetiskt fält under driften. Det här fältet kan under vissa omständigheter påverka funktionssättet för aktiva eller passiva medicinska implantat. För att utesluta faran från situationer som kan leda till allvarliga eller dödliga skador, bör personer med ett medicinskt implantat konsultera läkare och tillverkaren av implantatet innan den här produkten används.

Apparaten kan användas utomhus inom en temperatur av +5 till +50 °C.

Kontrollera alltid om apparaten har skador innan varje idrifttagning.

Håll barn borta från skadade delar.

Kontrollera med jämna mellanrum om batterierna har skador.

Använd inte skadade batterier. Avfallshantera dem enligt föreskrifterna (se kapitel 6. FÖRVARING "Avfallshantering/Avfallshantera uttjänta batterier").

Håll barn borta från skadade batterier.

Använd inte Water Control i explosiva områden.

Kontrollera alltid om apparaten läcker innan varje idrifttagning.

Produkten blir varm av solstrålning. Lätta brännskador kan uppstå vid kontakt.

Se till att endast använda produkten inom det angivna temperaturintervallet (se kapitel 1. SÄKERHET: +5 till +50 °C).

Batterier:

För funktionssäkerhetens skull får endast tre stycken alkalibatterier (alkaliska brunstensbatterier) typ LR6 (AA) användas i Water Control inom det tillåtna temperaturintervallet +5 till +50 °C.



FARA!

Explosionsrisk vid felaktigt batteribyte. Se 6. LAGRING för information om avfallshantering av uttjänta batterier.

Använd inte uppladdningsbara batterier.

För att förhindra att Water Control slutar fungera på grund av ett svagt batteri om man är borta en längre tid, ska batteriet bytas ut när batteriindikatorn blinkar gult.

Batterierna får inte tas ur under bevattning (leder till kontinuerlig bevattning).

Idrifttagning**FARA!****Water Control är inte tillåten för drift inomhus.****→ Water Control får endast användas utomhus.**

Water Control får endast monteras lodrätt med överfallsmuttern uppåt för att förhindra att vatten tränger in i batterifacket.

Den minsta avtappningsmängden vatten för att Water Control garanterat ska kunna koppla om är 20–30 l/h. För att styra ett Micro-Drip-System behövs t.ex. minst 10–15 stycken 2 liters droppspridare.

Temperaturen i vattenflödet får högst vara 40 °C.

→ Använd endast klart sötvatten.

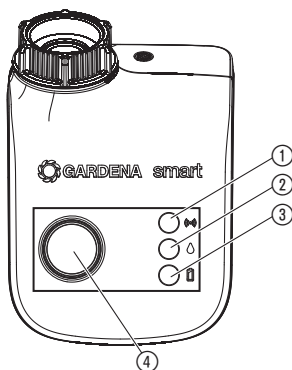
Drifttrycket ska minst vara 0,5 bar och högst 12 bar.

Undvik dragbelastning.

→ Dra inte i den anslutna slangen.**2. FUNKTION****Water Control:**

Water Control styrs automatiskt via GARDENA smart system-appen. Vid bevattning kan spridare, ett Sprinkler-System eller ett droppbevattningssystem användas.

Water Control sköter automatiskt bevattningen enligt programmeringen och kan därför användas under semestern. Tidigt på morgonen eller sent på kvällen är avdunstningen och därigenom vattenförbrukningen så låg som möjligt.

Styrreglage / indikeringar:**① Connection-LED:****Blinkar grönt:** Vid inloggning**Grönt i 10 sek.:** Hög signalstyrka**Gult i 10 sek.:** Medelhög signalstyrka**Rött i 10 sek.:** Låg signalstyrka**② LED:en Bevattning pågår:****Grön i 10 sek.****③ LED:en Batteriindikator:****Grönt i 20 sek.:** kapacitet > 4 veckor**Blinkar gult:** kapacitet < 4 veckor**Blinkar rött:** kapacitet < 2 veckor**Lyser rött:** tomt batteri

Om LED:en lyser rött öppnas inte ventilen längre.

En ventil som öppnats via programmet stängs alltid igen.

Batteriindikatorn återställs genom batteribyte.

→ Byta batterier (se 3. IDRIFTTAGNING "Sätta i batterier").

④ Man. Knapp:

Öppna eller stäng vattenflödet manuellt.

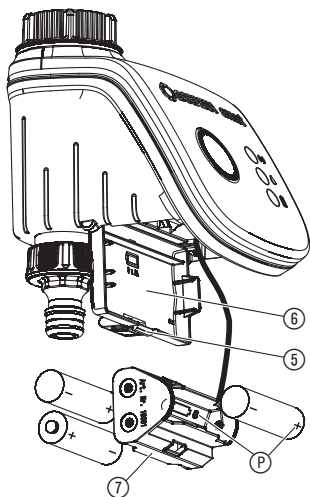
3. IDRIFTTAGNING**Sätta i batterier:**

Batterier ingår inte i leveransomfånet.

Water Control får endast drivas med tre st. alkalibatterier (alkaliska brunstensbatterier) typ LR6 (AA).

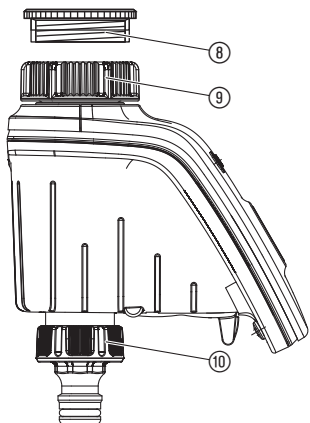
Drifttiden är ca sex månader. Drifttiden kan variera med utomhus-temperaturen och överföringsfrekvensen.

**FARA!****Uppladdningsbara batterier får inte användas!**



1. Tryck ned spärren ⑤ och fäll upp locket ⑥.
2. Ta bort batterihållaren ⑦.
3. Sätt i batterierna i batterihållaren ⑦. Se till att de är vända åt rätt håll ②.
4. Sätt batterihållaren ⑦ på locket ⑥.
5. Stäng locket ⑥.

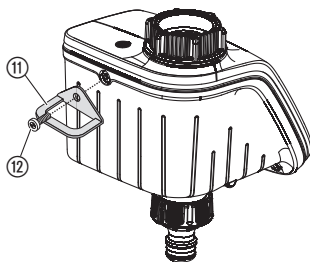
Ansluta Water Control:



Water Control är utrustad med en överfallsmutter ⑨ för vattenkranar med 33,3 mm (G 1")-gänga. Den medföljande adaptorn ⑧ används för att ansluta Water Control till vattenkranarna med 26,5 mm (G 3/4")-gänga.

1. **För 26,5 mm (G 3/4")-gänga:**
Skruva fast adaptorn ⑧ på vattenkranen för hand (använd inte tång).
2. Skruva fast överfallsmuttern ⑨ till Water Controls på vattenkranens gänga för hand (använd inte tång).
3. Skruva fast kranstycket ⑩ på Water Control.

Montera stölskydd (tillval):



GARDENA Stölskydd art.nr 1815-00.791.00 kan beställas via GARDENA Service för att stölskydda Water Control.

1. Skruva fast klämman ⑪ med skruven ⑫ på baksidan av Water Control.
2. Använd klämman ⑪ för att t.ex. fixera en kedja.

Skruven kan inte lossas sedan den skruvats in.

4. HANDHAVANDE

Styrning genom GARDENA smart system-appen:

Med GARDENA smart system-appen kan du styra alla GARDENA smart system-apparater överallt och när som helst. Den kostnadsfria GARDENA smart system-appen kan hämtas via Apple App Store och Google Play Store.

En smart Gateway med Internetanslutning krävs för uppkoppling. Alla GARDENA smart system-apparater ansluts via appen. Följ anvisningarna i appen.

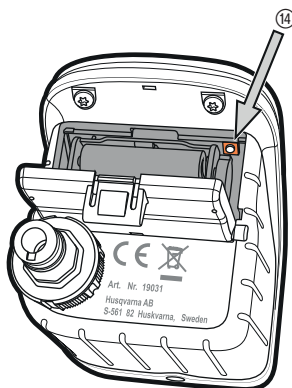
Inställningar för Water Controls:

- Enligt schemat i smart system-appen: bevattningsdagar, start på bevattning, bevattningstid
- Efter behov i smart system-appen: starta och stoppa
- Manuell drift med Water Control

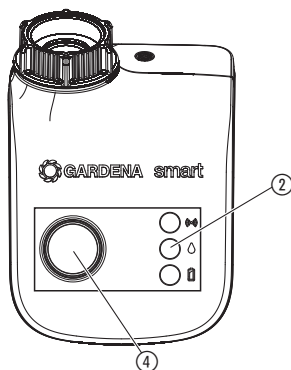
Återställa till leveranstillståndet:

Smart Water Control återställs till leveranstillståndet.

→ **Håll återställningsknappen ⑭ intryckt i minst 10 sekunder.**



Manuell bevattning med Water Control:



Ventilen kan alltid öppnas eller stängas manuellt (det är bara i anslutningsläge som manuell bevattning inte är tillgänglig). Även en ventil som öppnats programstyrt kan stängas i förtid utan att programdata behöver ändras.

1. Tryck på **Man.**-knappen ④ för att öppna ventilen manuellt (resp. stänga en öppen ventil).

LED:en Aktiv bevattning ② lyser grönt i 10 sek.

2. Tryck på **Man.**-knappen för att stänga ventilen i förtid.

Tryck på **Man.**-knappen två gånger om Water Control är i viloläge.

Bevattningstiden (0 till 59 min.) motsvarar förinställningen i GARDENA smart system-appen.

Om en programstyrd bevattning inte stoppats manuellt kan den programstyrda bevattningen inte fortsätta.

Om ventilen öppnats manuellt och en programmerad bevattningsstart överlappar med den manuella öppningstiden, åsidosätts den programmerade starttiden.

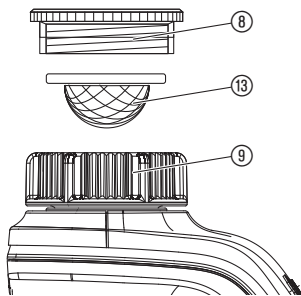
Exempel:

Ventilen öppnas manuellt kl 09.00 och öppningstiden är 30 min.

Ett program med en starttid (**START**) mellan kl 09.00 och 09.30 körs i det här fallet inte.

5. UNDERHÅLL

Rengöra smutssilen:



Rengöra Water Control:

Smutssilen ⑬ ska kontrolleras regelbundet och vid behov rengöras.

1. Skruva av överfallsmuttern ⑨ till Water Control för från vattenkranens gänga för hand (använd inte tång).
2. Skruva vid behov ur adaptern ⑧.
3. Ta av smutssilen ⑬ till överfallsmuttern ⑨ och rengör den.
4. Montera Water Control igen (se 3. IDRIFTTAGNING "Ansluta Water Control").

Frätande eller slipande skurmedel får inte användas.

→ **Rengör Water Control med en fuktig trasa (använd inte lösningsmedel).**

6. LAGRING

Urdrifftagning:

Produkten måste förvaras utom räckhåll för barn.

1. För att skona batterierna ska de tas ut (se 3. IDRIFTTAGNING).
2. Förvara Water Control på en torr, frostfri plats.

Avfallshantering:

(enligt direktiv 2012/19/EU)



Produkten får inte kastas som vanligt hushållsavfall. Den måste avfallshandteras enligt de gällande lokala miljöföreskrifterna.

VIKTIGT!

Avfallshandtera din produkt hos kommunens återvinningscentral.

Avfallshandtera uttjänta batterier:

Lämna tillbaka de uttjänta batterierna till en handel eller avfallshandtera dem via den kommunala avfallsstationen.

Batterierna får endast avfallshandteras när de är urladdade.

7. ÅTGÄRDA FEL

Problem	Möjliga orsaker	Åtgärd
Ingen LED-indikering	Batterierna är felmonterade.	→ Tänk på polernas placering (+/-).
	Batterierna är helt urladdade.	→ Sätt i nya alkalibatterier.
Manuell bevakning är inte möjlig via Man.-knappen	Water Control i viloläge.	→ Tryck på Man. -knappen.
	Batterierna är urladdade (LED-indikatorn för batteri lyser rött).	→ Sätt i nya alkalibatterier.
	Vattenkranen är stängd.	→ Öppna vattenkranen.

Problem	Möjliga orsaker	Åtgärd
Bevattningsprogrammet körs inte (ingen bevattning)	Ventilen har tidigare öppnats manuellt.	→ Undvik eventuella programöverlappningar.
	Vattenkranen är stängd.	→ Öppna vattenkranen.
	Batteriet är urladdat (LED-indikatorn för batteri lyser rött).	→ Sätt i nya alkalibatterier.
Bevattningscomputern stänger inte	Minimiavtappningsmängd under 20 l/h.	→ Anslut fler droppspridare.



OBSERVERA: Kontakta ditt GARDENA servicecenter vid andra störningar. Reparationer får endast utföras av GARDENA servicecentren och av fackhandel som är auktoriserad av GARDENA.

8. TEKNISKA DATA

smart Water Control	Enhet	Värde (art. no. 19031-20)
Drifttemperatur (utomhus)	°C	5 – 50
<i>Intern SRD (kortvågsantenner)</i>		
Frekvensområde	MHz	863 – 870
Maximal sändningseffekt	mW	25
Signalräckvidd vid fri sikt	m	Ca 100
Min./max. drifttryck	bar	0,5 / 12
Flödesmedium		Klart sötvatten
Max. medietemperatur	°C	40
Batterier som ska användas		Tre st. alkalibatterier (alkaliska brunstensbatterier) typ LR6 (AA)
Batteriernas livslängd		Ca sex månader med alkalibatterier (min. 2 000 mAh)

EG-försäkran om överensstämmelse:

Hela försäkran om överensstämmelse hittar du på adressen:
<http://www.gardena.com/int/support/safety-regulations>

9. TILLBEHÖR

GARDENA Stöldskydd

art. no. 1815-00.791.00
(via GARDENA Service)

10. SERVICE/GARANTI

Service:

Vänligen kontakta adressen på baksidan.

Garanti:

I händelse av garantianspråk tas ingen avgift ut för de tjänster som tillhandahålls.

GARDENA Manufacturing GmbH erbjuder två års garanti (gäller från och med inköpsdatum) för produkten. Garantin omfattar alla större brister på produkten som kan bevisas vara material- eller tillverkningsfel. Garantin inkluderar leverans av en funktionell utbytesprodukt eller reparation av den felaktiga produkten som skickats till oss utan kostnad. Vi förbehåller oss rätten att välja mellan de här alternativen. Följande bestämmelser reglerar tjänsten:

- Produkten användes för avsett ändamål enligt anvisningarna i bruksanvisningen.

- Varken köparen eller tredje part har försökt att reparera produkten.

Den här tillverkargarantin påverkar inte garantier mot försäljaren/återförsäljaren.

Om problem uppstår med den här produkten ska du kontakta vår serviceavdelning eller skicka den defekta produkten tillsammans med en kort beskrivning av felet till GARDENA Manufacturing GmbH och se till att ha täckt eventuella leveranskostnader och följt relevanta riktlinjer för porto och emballage. Ett garantianspråk måste åtföljas av en kopia av inköpsbeviset.

Defekter som beror på felmonterade eller urladdade batterier omfattas inte av garantin.

Skador genom frost omfattas inte av garantin.

11. PRODUKTANSVAR

I enlighet med tyska produktansvarslagar förklarar vi härmed uttryckligen att vi inte åtar oss något ansvar för skador som orsakas av våra produkter där produkterna inte har genomgått korrekt reparation från en GARDENA-godkänd servicepartner eller där originaldelar från GARDENA eller delar godkända av GARDENA inte använts.

Deutschland / Germany

GARDENA
Manufacturing GmbH
Central Service
Hans-Lorenser-Straße 40
D-89079 Ulm
Produktfragen:
(+49) 731 490 - 123
Reparaturen:
(+49) 731 490 - 290
service@gardena.com

Albania

COBALT Sh.p.k.
Rr. Siri Kodra
1000 Tirana

Argentina

Husqvarna Argentina S.A.
Av.del Libertador 5954 –
Piso 11 – Torre B
(C1428ARP) Buenos Aires
Phone: (+54) 11 5194 5000
info.gardena@
ar.husqvarna.com

Armenia

Garden Land Ltd.
61 Tigran Mets
0005 Yerevan

Australia

Husqvarna Australia Pty. Ltd.
Locked Bag 5
Central Coast BC
NSW 2252
Phone: (+61) (0) 2 4352 7400
customer.service@
husqvarna.com.au

Austria / Österreich

Husqvarna Austria GmbH
Industriezeile 36
4010 Linz
Tel.: (+43) 732 77 01 01-485
service.gardena@
husqvarnagroup.com

Azerbaijan

Firm Progress
a. Aliyev Str. 26A
1052 Bakı

Belgium

Husqvarna België nv/sa
Gardena Division
Rue Egide Van Opheim 111
1180 Uccle / Ukkel
Tel.: (+32) 2 72 92 12
info@gardena.be

Bosnia / Herzegovina

SILK TRADE d.o.o.
Industrijska zona Bukva bb
74260 Tešanj

Brazil

Husqvarna do Brasil Ltda
Av. Francisco Matarazzo,
1400 – 19º andar
São Paulo – SP
CEP: 05001-903
Tel: 0800-112252
marketing.br.husqvarna@
husqvarna.com.br

Bulgaria

AGROLAND България АД
бул. 8 Декември, №13
Офис 5
1700 Студентски град
София
Тел.: (+359) 246669 10
info@agroland.eu

Canada / USA

GARDENA Canada Ltd.
100 Summerlea Road
Brampton, Ontario L6T 4X3
Phone: (+1) 905 792 9330
info@gardenacanada.com

Chile

Maquinarias Agroforestales
Ltda. (Maga Ltda.)
Santiago, Chile
Avda. Chesteron
8355 comuna Las Condes
Phone: (+56) 2 202 4417
Daiton@maga.cl
Zipcode: 7560330

China

Husqvarna (Shanghai)
Management Co., Ltd.
富世华 (上海) 管理有限公司
3F, Benq Square B,
No207, Song Hong Rd.,
Chang Ning District,
Shanghai, PRC. 200335
上海市长宁区崧虹路207号明
基广场B座3楼, 邮编: 200335

Colombia

Husqvarna Colombia S.A.
Calle 1 No. 68 D-31, zona
Industrial de Montevideo
Bogotá, Cundinamarca
Tel. 571 2922700 ext. 105
jairo.salazar@
husqvarna.com.co

Costa Rica

Compania Exim
Euroberoamericana S.A.
Los Colegios, Moravia,
200 metros al Sur del Colegio
Saint Francis – San José
Phone: (+506) 297 68 83
exim_euro@racsa.co.cr

Croatia

SILK ADRIA d.o.o.
Josipa Lončara 3
10090 Zagreb
Phone: (+385) 1 3794 580
silk.adria@zg.t-com.hr

Cyprus

Med Marketing
17 Digeni Akrita Ave
P.O. Box 27017
1641 Nicosia

Czech Republic

Husqvarna Česko s.r.o.
Türkova 2319/5b
149 00 Praha 4 – Chodov
Bezplatná infolinka:
800 100 425
servis@cz.husqvarna.com

Denmark

GARDENA DANMARK
Lervvej 19, st.
3500 Værløse
Tlf.: (+45) 70264770
husqvarna@husqvarna.dk
www.gardena.com/dk

Dominican Republic

BOSQUESA, S.R.L
Carretera Santiago Licey
Km. 5 ½
Esquina Copal II,
Santiago
Dominican Republic
Phone: (+809) 736-0333
joserbosquesa@claro.net.do

Ecuador

Husqvarna Ecuador S.A.
Arupos E1-181 y 10 de
Agosto Quito, Pichincha
Tel. (+593) 22800739
francisco.jacome@
husqvarna.com.ec

Estonia

Husqvarna Eesti OÜ
Gardena Division
Valdeku 132
Tallinn
11216, Estonia
info@gardena.ee

Finland

Oy Husqvarna Ab
Gardena Division
Lautatarhankatu 8 / PL 3
00581 HELSINKI
info@gardena.fi

France

Husqvarna France
9/11 Allée des pierres mayettes
92635 Gennevilliers Cedex
France
http://www.gardena.com/fr
NF AZUR: 0 810 0 78 23
(Prix d'un appel local)

Georgia

ALD Group
Bellashvili 8
1159 Tbilisi

Great Britain

Husqvarna UK Ltd
Preston Road
Aycliffe Industrial Park
Newton Aycliffe
County Durham
DL5 6UP
info.gardena@
husqvarna.co.uk

Greece

Π.ΠΑΠΑΔΟΠΟΥΛΟΣ ΑΕΒΕ
Λεωφ. Αθηνών 92
Αθήνα
T.K.104 42
ΕΛΑδδα
Τηλ. (+30) 210 5193100
info@papadopoulos.com.gr

Hungary

Husqvarna Magyarorszáig Kft.
Ezred u. 1-3
1044 Budapest
Telefon: (+36) 1 251-4161
vevoszolgalat.husqvarna@
husqvarna.hu

Iceland

O. Johnson & Kaaber
Tunguhalsi 1
110 Reykjavik
ojo@oik.is

Ireland

Husqvarna UK Ltd
Preston Road
Aycliffe Industrial Park
Newton Aycliffe
County Durham
DL5 6UP
info.gardena@
husqvarna.co.uk

Italy

Husqvarna Italia S.p.A.
Via Santa Vecchia 15
23868 VALMADRERA (LC)
Phone: (+39) 0341.203.111
assistenza.italia@
it.husqvarna.com

Japan

KAJUICHI Co. Ltd.
Sumitomo Realty &
Development Kojimachi
BLDG., 8F
5-1 Nibancyo
Chiyoda-ku
Tokyo 102-0084
Phone: (+81) 33 264 4721
m_ishihara@kaku-ichi.co.jp

Kazakhstan

LAMED Ltd.
155/1, Tazhibayevoy Str.
050060 Almaty
IP Schmidt
Abayavenue 3B
110 005 Kostanay

Korea

Kyung Jin Trading CO.,LTD.
107-4, SunDuk Bid.,
YangJae-dong,
Seochoo-gu,
Seoul, (zipcode: 137-891)
Phone: (+82) (0)2 574-6300

Kyrgyzstan

Alye Maki
av. Molodaya Guardir J 3
720014
Bishkek

Latvia

Husqvarna Latvija SIA
Gardena Division
Ulbrokas 19A
LV-1021 Riga
info@gardena.lv

Lithuania

UAB Husqvarna Lietuva
Gardena Division
Ateities pl. 77C
LT-52104 Kaunas
info@gardena.lt

Luxembourg

Magasin Jules Neuberg
39, rue Jacques Stas
Luxembourg-Gasperich 2549
Case Postale No. 12
Luxembourg 2010
Phone: (+352) 40 14 01
api@neuberg.lu

Mexico

AFOSA
Av. Lopez Mateos Sur # 5019
Col. La Calma 45070
Zapopan, Jalisco
Mexico
Phone: (+52) 33 3818-3434
icoimejo@afosa.com.mx

Moldova

Convel S.R.L.
290A Muncesti Str.
2002 Chisinau

Netherlands

Husqvarna Nederland B.V.
GARDENA Division
Postbus 50131
1305 AC ALMERE
Phone: (+31) 36 521 00 10
info@gardena.nl

Neth. Antilles

Jonka Enterprises N.V.
Sta. Rosa Weg 196
P.O. Box 8200
Curaçao
Phone: (+599) 9 767 66 55
pgm@jonka.com

New Zealand

Husqvarna New Zealand Ltd.
PO Box 76-437
Manukau City 2241
Phone: (+64) (0) 9 9202410
support.nz@husqvarna.co.nz

Norway

Husqvarna Norge AS
Gardena Division
Troskenveien 36
1708 Sarpsborg
Tel: 69 10 47 00
www.gardena.no

Peru

Husqvarna Perú S.A.
Jr. Ramón Cárcamo 710
Lima 1
Tel: (+51) 1 3320400 ext.416
juan.remuzgo@
husqvarna.com

Poland

Husqvarna
Poland Spółka z o.o.
ul. Wysockiego 15 b
03-371 Warszawa
Phone: (+48) 22 330 96 00
gardena@husqvarna.com.pl

Portugal

Husqvarna Portugal, SA
Lagaa - Albarraque
2635 - 595 Rio de Mouro
Tel.: (+351) 21 922 85 30
Fax : (+351) 21 922 85 36
info@gardena.pt

Romania

Madex International Srl
Soseaua Odaii 117 - 123,
RO 013603 Bucuresti, S1
Phone: (+40) 21 352.76.03
madex@ines.ro

Russia / Россия

ООО „Хускварна“
141400, Московская обл.,
г. Химки,
улица Ленинградская,
владение 39, стр.6
Бизнес Центр
„Химки Бизнес Парк“,
помещение 0802_04
http://www.gardena.ru

Serbia

Domel d.o.o.
Autoput za Novi Sad bb
11 273 Belgrade
Phone: (+381) 11 848 88 12
milorav.jejina@domel.rs

Singapore

Hy-Ray PRIVATE LIMITED
40 Jalan Pemimpin
#02-08 Tat Ann Building
Singapore 577185
Phone: (+65) 6253 2277
shying@hyray.com.sg

Slovak Republic

Husqvarna Cesko s.r.o.
Türkova 2319/5b
149 00 Praha 4 – Chodov
Bezplatná infolinka:
800 154 044
servis@sk.husqvarna.com

Slovenia

Husqvarna Austria GmbH
Industriezeile 36
4010 Linz
Tel.: (+43) 732 77 01 01-485
service.gardena@
husqvarna.com

South Africa

Husqvarna
South Africa (Pty) Ltd
Postnet Suite 250
Private Bag X6,
Cascades, 3202
South Africa
Phone: (+27) 33 846 9700
info@gardena.co.za

Spain

Husqvarna España S.A.
Calle de Rivas nº10
28052 Madrid
Phone: (+34) 91 708 05 00
atencioncliente@gardena.es

Suriname

Agrofix n.v.
Verlengde Hogestraat # 22
Bonaire : (+597) 472426
agrofix@sr.net
Pobox : 2006
Paramaribo
Suriname – South America

Sweden

Husqvarna AB
Gardena Division
S-561 82 Huskvarna
info@gardena.se

Switzerland / Schweiz

Husqvarna Schweiz AG
Consumer Products
Industriestrasse 10
5506 Mägenwil
Phone: (+41) (0) 62 887 37 90
info@gardena.ch

Turkey

Dost Bağcı Diş Ticaret
Müsteslikli A.Ş
Yunus Mah. Adil Sok. No:3
İç Kapı No: 1 Kartal
34873 İstanbul
Phone: (+90) 216 38 93 939
info@dobstbahca.com.tr

Ukraine / Україна

ТОВ „Хускварна Україна“
вул. Васильківська, 34,
офіс 204-р
03022, Київ
Тел. (+38) 044 498 39 20
info@gardena.ua

Uruguay

FELI SA
Entre Rios 1083 CP 1800
Montevideo – Uruguay
Tel: (+598) 22 03 18 44
info@felisa.com.uy

Venezuela

Corporación Casa y Jardín C.A.
Av. Caroní, Edif. Trezmen, PB.
Colinas de Bello Monte.
1050 Caracas.
Tlf: (+58) 212 992 33 22
info@casayjardin.net.ve

19031-20.961.03/0717
© GARDENA
Manufacturing GmbH
D-89070 Ulm
http://www.gardena.com