



Art. 19095

**DE Betriebsanleitung**  
**smart** Power Zwischenstecker

---

# GARDENA smart Power Zwischenstecker

---

1. SICHERHEIT .....	4
2. BEDIENUNG .....	5
3. WARTUNG.....	9
4. LAGERUNG .....	9
5. FEHLERBEHEBUNG .....	10
6. TECHNISCHE DATEN .....	11
7. SERVICE/GARANTIE.....	12

## Übersetzung der Originalbetriebsanleitung.



Aus Sicherheitsgründen dürfen Kinder und Jugendliche unter 16 Jahren sowie Personen, die nicht mit dieser Betriebsanleitung vertraut sind, dieses Produkt nicht benutzen. Personen mit eingeschränkten körperlichen oder geistigen Fähigkeiten dürfen das Produkt nur verwenden, wenn sie von einer zuständigen Person beaufsichtigt oder unterwiesen werden. Kinder müssen beaufsichtigt werden, um sicherzustellen, dass sie nicht mit dem Produkt spielen. Das Produkt nie verwenden, wenn Sie müde oder krank sind oder unter dem Einfluss von Alkohol, Drogen oder Arzneimitteln stehen.

### ***Bestimmungsgemäße Verwendung:***

Der **GARDENA smart Power Zwischenstecker** ist für die private Benutzung im Haus- und Hobbygarten zur Steuerung von 230 V Geräten bestimmt.

Der **GARDENA smart Power Zwischenstecker** ist Teil des GARDENA smart Systems und nur zusammen mit dem **GARDENA smart Gateway Art. 19000** programmierbar.

# 1. SICHERHEIT

## **Wichtig!**

**Lesen Sie die Gebrauchsanweisung sorgfältig und bewahren Sie diese zum Nachlesen auf.**

## **Elektrische Sicherheit**



**GEFAHR! Herzstillstand!**

**Dieses Produkt erzeugt beim Betrieb ein elektromagnetisches Feld. Dieses Feld kann sich unter bestimmten Bedingungen auf die Funktionsweise aktiver oder passiver medizinischer Implantate auswirken. Um die Gefahr von Situationen, die zu schweren oder tödlichen Verletzungen führen können, auszuschließen, sollten Personen mit einem medizinischen Implantat vor dem Gebrauch dieses Produkts ihren Arzt und den Hersteller des Implantats konsultieren.**



**GEFAHR!  
Stromschlag!**

**Verletzungsgefahr durch Stromschlag.**

**Das Produkt muss über einen FI-Schalter (RCD) mit einem Nennauslösestrom von höchstens 30 mA mit Strom versorgt werden.**

Schalten Sie das anzuschließende Gerät aus, bevor Sie dieses einstecken.

Lesen Sie die Betriebsanleitung des anzuschließenden Geräts bevor Sie dieses einstecken.

Nach der Trennung des Zwischensteckers vom Strom, warten Sie bitte mindestens 10 Sekunden bis Sie den Zwischenstecker wieder mit dem Strom verbinden.

Die Steckdose muss sich in der Nähe des Geräts befinden und leicht zugänglich sein.

## **Persönliche Sicherheit**



**GEFAHR!  
Erstickungsgefahr!**

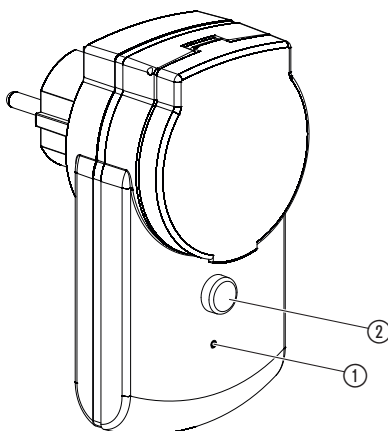
**Kleinere Teile können leicht verschluckt werden. Durch den Polybeutel besteht Erstickungsgefahr für Kleinkinder. Halten Sie Kleinkinder während der Montage fern.**

Das Produkt kann im Temperaturbereich  $-20\text{ °C} - +50\text{ °C}$  im Außenbereich betrieben werden.

## 2. BEDIENUNG

---

### *Bedienelemente/LED-Anzeigen:*



① **LED Verbindungs-Anzeige/Funktion:**

<b>Grün blinkend:</b>	Beim Anmelden
<b>Grün:</b>	Eingeschaltet
<b>Gelb:</b>	Identifizieren
<b>Rot:</b>	Verbindungs-Fehler
<b>Aus:</b>	Ausgeschaltet

② **Ein/Aus-Taste:**

Manuelles Ein- und Ausschalten.

## ***Bedienung über die GARDENA smart system App:***

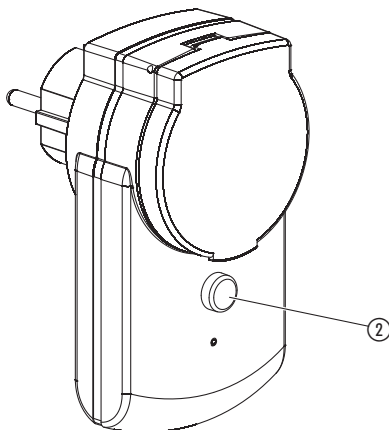
Mit der **GARDENA smart system App** steuern Sie alle GARDENA smart system Produkte, von überall und zu jeder Zeit. Die kostenlose **GARDENA smart system App** kann über den Apple App Store oder den Google Play Store heruntergeladen werden.

Für die Einbindung ist ein mit dem Internet verbundenes **GARDENA smart Gateway** erforderlich. Das Einbinden aller GARDENA smart system Produkte erfolgt über die App. Befolgen Sie dazu die Anweisungen in der App.

## ***Einstellungen des Zwischensteckers:***

- Nach Zeitplan in der smart system App:  
Ein- und Ausschalten.
- Nach Bedarf in der smart system App:  
Ein- und Ausschalten.

## **Werkseinstellung:**

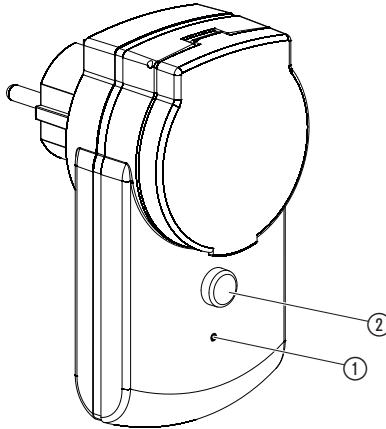


Der Zwischenstecker wird in die Werkseinstellung zurückgesetzt.

- Halten Sie die Ein/ Aus-Taste ② für min. 5 Sekunden gedrückt.  
*Löscht die bestehende Einbindung und ermöglicht eine erneute Einbindung  
z. B. ein anderes Gateway.*

## **Manuelles Ein- und Ausschalten am Zwischenstecker:**

Der Zwischenstecker kann jederzeit manuell ein- oder ausgeschaltet werden (Nur während des Einbindungs-Modus ist kein manuelles Einschalten möglich). Auch ein programmgesteuerter eingeschalteter Zwischenstecker kann vorzeitig ausgeschaltet werden, ohne die Programmdatei zu verändern.



1. Drücken Sie die Ein/Aus-Taste ②, um den Zwischenstecker manuell einzuschalten (bzw. einen eingeschalteten Zwischenstecker auszuschalten).  
*Die LED ① leuchtet grün.*
2. Drücken Sie die Ein/Aus-Taste ②, um den Zwischenstecker vorzeitig auszuschalten.

Die Einschaltdauer (0 bis 59 Min.) entspricht der Vorgabe der GARDENA smart system App.

Wenn ein programmgesteuerter Zwischenstecker manuell ausgeschaltet wurde, kann das programmgesteuerte Einschalten nicht fortgesetzt werden.

Wurde der Zwischenstecker manuell eingeschaltet und ein programmiertes Einschalten überschneidet sich mit der manuellen Einschaltdauer, so wird die programmierte Einschaltzeit unterdrückt.

### **Beispiel:**

Der Zwischenstecker wird um 9.00 Uhr manuell eingeschaltet, die Einschaltdauer beträgt 30 Min. Ein Programm, dessen Einschaltzeit zwischen 9.00 und 9.30 Uhr liegt, wird in diesem Fall nicht ausgeführt.



### 3. WARTUNG

---

#### **Zwischenstecker reinigen:**

Es dürfen keine ätzenden oder scheuernden Putzmittel verwendet werden.

- Reinigen Sie den Zwischenstecker mit einem feuchten Tuch (keine Lösungsmittel verwenden).

### 4. LAGERUNG

---

#### **Außerbetriebnahme:**

Das Produkt muss für Kinder unzugänglich aufbewahrt werden.

- Lagern Sie den Zwischenstecker nicht draußen, wenn er nicht benutzt wird.

#### **Entsorgung:**

(gemäß RL2012/19/EU)



Das Produkt darf nicht über den normalen Haushaltsmüll entsorgt werden. Es muss gemäß den geltenden lokalen Umweltschutzvorschriften entsorgt werden.

#### **WICHTIG!**

Entsorgen Sie das Produkt über oder durch Ihre örtliche Recycling-Sammelstelle.

## 5. FEHLERBEHEBUNG

Bei Störungen finden Sie unter dieser Adresse die FAQ (häufige Fragen und Antworten):

**D:** [www.gardena.de/faq](http://www.gardena.de/faq)

**A:** [www.gardena.at/faq](http://www.gardena.at/faq)

**CH:** [www.gardena.ch/de/faq](http://www.gardena.ch/de/faq)

Problem	Mögliche Ursache	Abhilfe
<b>Schaltprogramm wird nicht ausgeführt</b>	Zwischenstecker wurde zuvor manuell eingeschaltet.	→ Vermeiden Sie eventuelle Programmüberschneidungen.
<b>Keine Funktion</b>	Zwischenstecker nicht eingesteckt.	→ Stecken Sie den Zwischenstecker ein.
	Zwischenstecker zu heiß.	→ Stecken Sie den Zwischenstecker aus und lassen Sie ihn abkühlen. Stecken Sie den Zwischenstecker erneut ein.
		→ Schützen Sie den Zwischenstecker vor direkter Sonneneinstrahlung.
<b>Anmeldung nicht möglich (Inclusion)</b>	Keine Funkverbindung zum Gateway.	→ Wählen Sie eine andere Position für den Zwischenstecker oder das Gateway.
	Keine Stromversorgung vorhanden.	→ Prüfen Sie die Stromversorgung der Steckdose.
<b>Zwischenstecker reagiert nicht</b>	Keine Funkverbindung zum Gateway.	→ Prüfen Sie die Funkverbindung zum Gateway.



**HINWEIS:** Bitte wenden Sie sich bei anderen Störungen an Ihr GARDENA Service-Center. Reparaturen dürfen nur von den GARDENA Service-Centern sowie von Fachhändlern durchgeführt werden, die von GARDENA autorisiert sind.

## 6. TECHNISCHE DATEN

	Einheit	Wert (Art. 19095)
<b>Betriebstemperatur (Außenbereich)</b>	°C	-20 °C – +50 °C
<b>Interne SRD (Kurzstrecken-Funk-Antennen)</b>		
<b>Frequenzbereich</b>	MHz	863 – 870
<b>Maximale Sendeleistung</b>	mW	25
<b>Freifeld-Funkreichweite (ca.)</b>	m	100
<b>Netzspannung</b>	V (AC)	230
<b>Netzfrequenz</b>	Hz	50
<b>Max. Ausgangsstrom</b>	A	16
<b>Max. Ausgangsleistung</b>	W	3680

### ***EU-Konformitätserklärung:***

Hiermit erklärt die GARDENA Manufacturing GmbH, dass der Funkanlagentyp (smart Power Zwischenstecker Art. 19095) der Richtlinie 2014/53/EU entspricht.

Der vollständige Text der EU-Konformitätserklärung ist unter folgender Internetadresse verfügbar:

**<http://www.gardena.com/int/support/safety-regulations>**

## 7. SERVICE/GARANTIE

### **Wir bieten Ihnen umfangreiche Serviceleistungen:**

- Qualifizierte, schnelle und kostengünstige Reparatur durch unseren **Zentralen Reparaturservice**
  - Bearbeitungsdauer in unserem Hause max. 5 Arbeitstage
- Einfache und kostengünstige Rücksendung an GARDENA
  - Rücksendeportal unter **[www.gardena.de/service/reparatur-service](http://www.gardena.de/service/reparatur-service)**
  - **Abhol-Service:** Abholung innerhalb von 2 Tagen
  - nur innerhalb Deutschlands
- Kompetente Beratung bei Störung/Reklamation durch unseren **Technischen Service**
- Schnelle und kostengünstige Ersatzteilversorgung durch unseren **Zentralen Ersatzteil-Service**
  - Bearbeitungsdauer in unserem Hause max. 2 Arbeitstage

#### Service-Anschrift

**GARDENA Manufacturing GmbH Service**  
**Hans-Lorenser-Str. 40, D-89079 Ulm**

#### Ihre direkte Verbindung zum Servicea



**Telefon**



**Fax**



**@ E-Mail**

#### **D** in Deutschland

**(07 31) 4 90 +  
Durchwahl**

**[www.gardena.de/service/](http://www.gardena.de/service/)**

Technische Störungen /  
Reklamationen

2690

389

[smart@gardena.com](mailto:smart@gardena.com)

Reparaturen / Antworten  
auf Kostenvoranschläge

300

249

[smart@gardena.com](mailto:smart@gardena.com)

Ersatzteilbestellung /  
Allgemeine Produktberatung

123

249

[smart@gardena.com](mailto:smart@gardena.com)

Abholservice

(0 18 03) / 30 81 00 oder (0 18 03) / 00 16 89

(0,09 €/je angefangene Min. Festnetz, Mobilfunk max. 0,42 €/je angefangene Min.)

#### Ihre direkte Verbindung zum Service

**Unsere Kunden in Österreich und in der Schweiz wenden sich bitte an die Servicestelle (Anschrift siehe Umschlagseite)**

#### **A** in Österreich

(+43) (0) 732 77 01 01-485

**[service.gardena@husqvarnagroup.com](mailto:service.gardena@husqvarnagroup.com)**

#### **CH** in der Schweiz

(+41) (0) 62 887 37 90

**[info@gardena.ch](mailto:info@gardena.ch)**

## **Garantie:**

Im Garantiefall sind die Serviceleistungen für Sie kostenlos.

GARDENA Manufacturing GmbH gewährt für dieses Produkt 2 Jahre Garantie (ab Kaufdatum). Diese Garantieleistung bezieht sich auf alle wesentlichen Mängel des Produktes, die nachweislich auf Material- oder Fabrikationsfehler zurückzuführen sind. Sie erfolgt durch die Ersatzlieferung eines einwandfreien Produktes oder durch die kostenlose Reparatur des eingesandten Produktes nach unserer Wahl, wenn folgende Voraussetzungen gewährleistet sind:

- Das Produkt wurde sachgemäß und laut den Empfehlungen in der Betriebsanleitung behandelt.
- Es wurde weder vom Käufer noch von einem Dritten versucht, das Produkt zu reparieren.

Diese Hersteller-Garantie berührt die gegenüber dem Händler/Verkäufer bestehenden Gewährleistungsansprüche nicht.

Wenn Sie Probleme mit diesem Produkt haben, kontaktieren Sie bitte unseren Service oder schicken Sie das defekte Produkt mit einer kurzen Beschreibung der Störung ausreichend frankiert, unter Beachtung der entsprechenden Verpackungs- und Versandrichtlinien, an GARDENA Manufacturing GmbH. Bei einem Garantiefall muss die Kopie des Kaufbeleges beiliegen.

## **Produkthaftung:**

Wir weisen ausdrücklich darauf hin, dass wir in Übereinstimmung mit dem Produkthaftungsgesetz nicht für Schäden haften, die durch unsere Produkte entstehen, wenn diese unsachgemäß und nicht durch einen von uns autorisierten Servicepartner repariert wurden oder wenn keine Original GARDENA Teile oder von uns zugelassene Teile verwendet wurden.

**Deutschland / Germany**

GARDENA  
Manufacturing GmbH  
Central Service  
Hans-Lorenser-Straße 40  
D-89079 Ulm  
Produktfragen:  
(+49) 731 490-123  
Reparaturen:  
(+49) 731 490-290  
service@gardena.com

**Albania**

COBALT Sh.p.k.  
Rr. Siri Kodra  
1000 Tirana

**Argentina**

Husqvarna Argentina S.A.  
Av.del Libertador 5954 –  
Piso 11 – Torre B  
(C1428ARP) Buenos Aires  
Phone: (+54) 11 5194 5000  
info.gardena@  
ar.husqvarna.com

**Armenia**

Garden Land Ltd.  
61 Tigran Mets  
0005 Yerevan

**Australia**

Husqvarna Australia Pty. Ltd.  
Locked Bag 5  
Central Coast BC  
NSW 2252  
Phone: (+61) (0) 2 4352 7400  
customer.service@  
husqvarna.com.au

**Austria / Österreich**

Husqvarna Austria GmbH  
Industriezeile 36  
4010 Linz  
Tel.: (+43) 732 77 01 01-485  
service.gardena@  
husqvarnagroup.com

**Azerbaijan**

Firm Progress  
a. Aliyev Str. 26A  
1052 Bakı

**Belgium**

Husqvarna België nv/sa  
Gardena Division  
Rue Egide Van Opthem 111  
1180 Uccle / Ukkel  
Tel.: (+32) 2 70 92 12  
info@gardena.be

**Bosnia / Herzegovina**

SILK TRADE d.o.o.  
Industrijska zona Bukva bb  
74260 Tešanj

**Brazil**

Husqvarna do Brasil Ltda  
Av. Francisco Matarazzo,  
1400 – 19º andar  
São Paulo – SP  
CEP: 05001-903  
Tel: 0800-112252  
marketing.br.husqvarna@  
husqvarna.com.br

**Bulgaria**

AGROLAND България АД  
бул. 8 Декември, №13  
Офис 5  
1700 Студентски град  
София  
Тел.: (+359) 246669 10  
info@agroland.eu

**Canada / USA**

GARDENA Canada Ltd.  
100 Summerlea Road  
Brampton, Ontario L6T 4X3  
Phone: (+1) 905 792 9330  
info@gardenacanada.com

**Chile**

Maquinarias Agroforestales  
Ltda. (Maga Ltda.)  
Santiago, Chile  
Avda. Chesteron  
# 8355 comuna Las Condes  
Phone: (+56) 2 202 4417  
Daiton@maga.cl  
Zipcode: 7560330

**China**

Husqvarna (Shanghai)  
Management Co., Ltd.  
富世华 (上海) 管理有限公司  
3F, Benq Square B,  
No207, Song Hong Rd.,  
Chang Ning District,  
Shanghai, PRC. 200335  
上海市长宁区崧浜路207号明  
基广场B座3楼, 邮编: 200335

**Colombia**

Husqvarna Colombia S.A.  
Calle 18 No. 68 D-31, zona  
Industrial de Montevideo  
Bogotá, Cundinamarca  
Tel. 571 2922700 ext. 105  
jairo.salazar@  
husqvarna.com.co

**Costa Rica**

Compania Exim  
Euroberoamericana S.A.  
Los Colegios, Moravia,  
200 metros al Sur del Colegio  
Saint Francis – San José  
Phone: (+506) 297 68 83  
exim\_euro@racsa.co.cr

**Croatia**

SILK ADRIA d.o.o.  
Josipa Lončara 3  
10090 Zagreb  
Phone: (+385) 1 3794 580  
silk.adria@zg.t-com.hr

**Cyprus**

Med Marketing  
17 Digeni Akrita Ave  
P.O. Box 27017  
1641 Nicosia

**Czech Republic**

Husqvarna Česko s.r.o.  
Türkova 2319/5b  
149 00 Praha 4 – Chodov  
Bezplatná infolinka:  
800 100 425  
servis@cz.husqvarna.com

**Denmark**

GARDENA DANMARK  
Lervvej 19, st.  
3500 Værløse  
Tlf.: (+45) 70264770  
husqvarna@husqvarna.dk  
www.gardena.com/dk

**Dominican Republic**

BOSQUESA, S.R.L  
Carretera Santiago Licey  
Km. 5 ½  
Esquina Copal II,  
Santiago  
Dominican Republic  
Phone: (+809) 736-0333  
joserbosquesa@claro.net.do

**Ecuador**

Husqvarna Ecuador S.A.  
Arupos E1-181 y 10 de  
Agosto Quito, Pichincha  
Tel. (+593) 22800739  
francisco.jacome@  
husqvarna.com.ec

**Estonia**

Husqvarna Eesti OÜ  
Gardena Division  
Valdeku 132  
Tallinn  
11216, Estonia  
info@gardena.ee

**Finland**

Oy Husqvarna Ab  
Gardena Division  
Lautatarhankatu 8 / P/L 3  
00581 HELSINKI  
info@gardena.fi

**France**

Husqvarna France  
9/11 Allée des pierres mayettes  
92635 Gennevilliers Cedex  
France  
http://www.gardena.com/fr  
NF AZUR: 0 810 0 78 23  
(Prix d'un appel local)

**Georgia**

ALD Group  
Bellashvili 8  
1159 Tbilisi

**Great Britain**

Husqvarna UK Ltd  
Preston Road  
Aycliffe Industrial Park  
Newton Aycliffe  
County Durham  
DL5 6UP  
info.gardena@  
husqvarna.co.uk

**Greece**

Π.ΠΑΠΑΔΟΠΟΥΛΟΣ ΑΕΒΕ  
Λεωφ. Αθηνών 92  
Αθήνα  
T.K.104 42  
ΕΛΑδδα  
Τηλ. (+30) 210 5193100  
info@papadopoulos.com.gr

**Hungary**

Husqvarna Magyarorszáig Kft.  
Ezred u. 1-3  
1044 Budapest  
Telefon: (+36) 1 251-4161  
vevoszolgalat.husqvarna@  
husqvarna.hu

**Iceland**

O. Johnson & Kaaber  
Tunguhalsi 1  
110 Reykjavik  
ooj@oik.is

**Ireland**

Husqvarna UK Ltd  
Preston Road  
Aycliffe Industrial Park  
Newton Aycliffe  
County Durham  
DL5 6UP  
info.gardena@  
husqvarna.co.uk

**Italy**

Husqvarna Italia S.p.A.  
Via Santa Vecchia 15  
23868 VALMADRERA (LC)  
Phone: (+39) 0341.203.111  
assistenza.italia@  
it.husqvarna.com

**Japan**

KAJUICHI Co. Ltd.  
Sumitomo Realty &  
Development Kojimachi  
BLDG., 8F  
5-1 Nibancyo  
Chiyoda-ku  
Tokyo 102-0084  
Phone: (+81) 33 264 4721  
m\_ishihara@kaku-ichi.co.jp

**Kazakhstan**

LAMED Ltd.  
155/1, Tazhibayevoy Str.  
050060 Almaty  
IP Schmidt  
Abayavenue 3B  
110 005 Kostanay

**Korea**

Kyung Jin Trading CO.,LTD.  
107-4, SunDuk Bid.,  
YangJae-dong,  
Seochoo-gu,  
Seoul, (zipcode: 137-891)  
Phone: (+82) (0)2 574-6300

**Kyrgyzstan**

Alye Maki  
av. Molodaya Guardir J 3  
720014  
Bishkek

**Latvia**

Husqvarna Latvija SIA  
Gardena Division  
Ulbrokas 19A  
LV-1021 Riga  
info@gardena.lv

**Lithuania**

UAB Husqvarna Lietuva  
Gardena Division  
Ateities pl. 77C  
LT-52104 Kaunas  
info@gardena.lt

**Luxembourg**

Magasin Jules Neuberg  
39, rue Jacques Stas  
Luxembourg-Gasperich 2549  
Case Postale No. 12  
Luxemburg 2010  
Singapore Phone: (+352) 40 14 01  
api@neuberg.lu

**Mexico**

AFOSA  
Av. Lopez Mateos Sur # 5019  
Col. La Calma 45070  
Zapopan, Jalisco  
Mexico  
Phone: (+52) 33 3818-3434  
icoimejo@afosa.com.mx

**Moldova**

Convel S.R.L.  
290A Muncesti Str.  
2002 Chisinau

**Netherlands**

Husqvarna Nederland B.V.  
GARDENA Division  
Postbus 50131  
1305 AC ALMERE  
Phone: (+31) 36 521 00 10  
info@gardena.nl

**Neth. Antilles**

Jonka Enterprises N.V.  
Sta. Rosa Weg 196  
P.O. Box 8200  
Curaçao  
Phone: (+599) 9 767 66 55  
pgm@jonka.com

**New Zealand**

Husqvarna New Zealand Ltd.  
PO Box 76-437  
Manukau City 2241  
Phone: (+64) (0) 9 9202410  
support.nz@husqvarna.co.nz

**Norway**

Husqvarna Norge AS  
Gardena Division  
Troskenveien 36  
1708 Sarpsborg  
Tel: 69 10 47 00  
www.gardena.no

**Peru**

Husqvarna Perú S.A.  
Dr. Ramón Cárcamo 710  
Lima 1  
Tel: (+51) 1 3320400 ext.416  
juan.remuzgo@  
husqvarna.com

**Poland**

Husqvarna  
Poland Spółka z o.o.  
ul. Wysockiego 15 b  
03-371 Warszawa  
Phone: (+48) 22 330 96 00  
gardena@husqvarna.com.pl

**Portugal**

Husqvarna Portugal, SA  
Luz - Albarraque  
2635 - 595 Rio de Mourgo  
Tel.: (+351) 21 922 85 30  
Fax: (+351) 21 922 85 36  
info@gardena.pt

**Romania**

Madex International Srl  
Soseaua Odaii 117 - 123,  
RO 013603 Bucuresti, S1  
Phone: (+40) 21 352.76.03  
madex@ines.ro

**Russia / Россия**

ООО „Хускварна“  
141400, Московская обл.,  
г. Химки,  
улица Ленинградская,  
владение 39, стр.6  
Бизнес Центр  
„Химки Бизнес Парк“,  
помещение 0802\_04  
http://www.gardena.ru

**Serbia**

Domel d.o.o.  
Autoput za Novi Sad bb  
11273 Belgrade  
Phone: (+381) 11 848 88 12  
milorav.jejina@domel.rs

**Singapore**

Hy-Ray PRIVATE LIMITED  
40 Jalan Pemimpin  
#02-08 Tat Ann Building  
Singapore 577185  
Phone: (+65) 6253 2277  
shying@hyray.com.sg

**Slovak Republic**

Husqvarna Cesko s.r.o.  
Türkova 2319/5b  
149 00 Praha 4 – Chodov  
Bezplatná infolinka:  
800 154 044  
servis@sk.husqvarna.com

**Slovenia**

Husqvarna Austria GmbH  
Industriezeile 36  
4010 Linz  
Tel.: (+43) 732 77 01 01-485  
service.gardena@  
husqvarna.com

**South Africa**

Husqvarna  
Husqvarna (Pty) Ltd  
Postnet Suite 250  
Private Bag X6,  
Cascades, 3202  
South Africa  
Phone: (+27) 33 846 9700  
info@gardena.co.za

**Spain**

Husqvarna España S.A.  
Calle de Rivas nº10  
28052 Madrid  
Phone: (+34) 91 708 05 00  
atencioncliente@gardena.es

**Suriname**

Agrofix n.v.  
Verlengde Hogestraat # 22  
Bonaire (+597) 472426  
agrofix@sr.net  
Pobox: 2006  
Paramaribo  
Suriname – South America

**Sweden**

Husqvarna AB  
Gardena Division  
S-561 82 Huskvarna  
info@gardena.se  
Switzerland / Schweiz  
Husqvarna Schweiz AG  
Consumer Products  
Industriestrasse 10  
5506 Mägenwil  
Phone: (+41) (0) 62 887 37 90  
info@gardena.ch

**Turkey**

Dost Bağcı Diş Ticaret  
Müsteslikli A.Ş  
Yunus Mah. Adil Sok. No:3  
İç Kapı No: 1 Kartal  
34873 İstanbul  
Phone: (+90) 216 38 93 939  
info@dobtbağcı.com.tr

**Ukraine / Україна**

ТОВ „Хускварна Україна“  
вул. Васильківська, 34,  
офіс 204-р  
03022, Київ  
Тел. (+38) 044 498 39 20  
info@gardena.ua

**Uruguay**

FELLSA  
Entre Rios 1083 CP 11800  
Montevideo – Uruguay  
Tel: (+598) 22 03 18 44  
info@fellsa.com.uy

**Venezuela**

Corporación Casa y Jardín C.A.  
Av. Caroní, Edif. Trezmen, PB.  
Colinas de Bello Monte.  
1050 Caracas.  
Tlf: (+58) 212 992 33 22  
info@casayjardin.net.ve

19095.20.960.01/1217  
© GARDENA  
Manufacturing GmbH  
D-89070 Ulm  
http://www.gardena.com