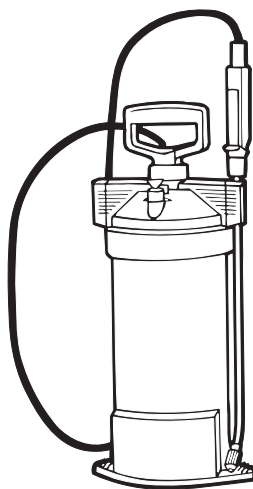




3 l Art. 867



5 l Art. 869



DE Betriebsanleitung
Drucksprüher

EN Operating Instructions
Pressure Sprayer

FR Mode d'emploi
Pulvérisateur

NL Gebruiksaanwijzing
Drukspuit

SV Bruksanvisning
Tryckspruta

DA Brugsanvisning
Tryksprøjte

FI Käyttöohje
Paineruisku

NO Bruksanvisning
Trykksprøyte

IT Istruzioni per l'uso
Irroratore a pressione

ES Instrucciones de empleo
Pulverizador a presión

PT Manual de instruções
Pulverizador de pressão

PL Instrukcja obsługi
Opryskiwacz ciśnieniowy

HU Használati utasítás
Nyomáspermetező

CS Návod k obsluze
Tlakový rozprašovač

SK Návod na obsluhu
Tlakový rozprašovač

EL Οδηγίες χρήσης
Ψεκαστήρας Προπίεσης

RU Инструкция по эксплуатации
Опрыскиватель

SL Navodilo za uporabo
Tlačni škroplilnik

HR Uputa za upotrebu
Pneumatska prskalica

SR/ BS Uputstvo za rad
Prskalica pod pritiskom

UK Інструкція з експлуатації
Обприскувач

RO Instrucțiuni de utilizare
Pulverizator cu precompresie

TR Kullanma Kılavuzu
Basıncılı Sprey

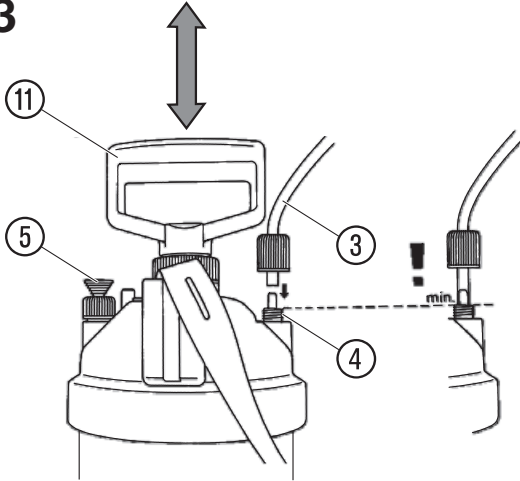
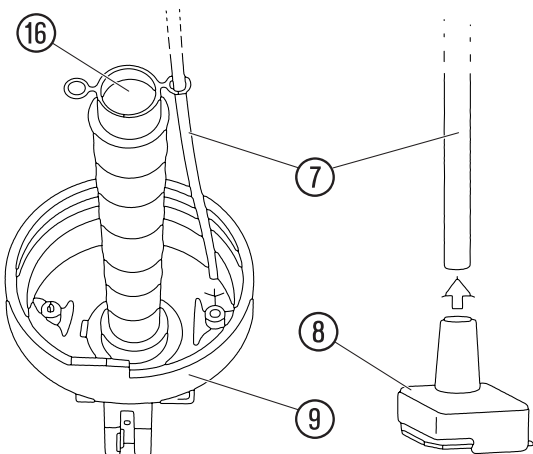
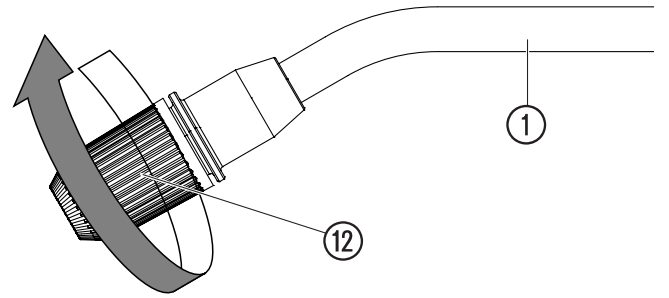
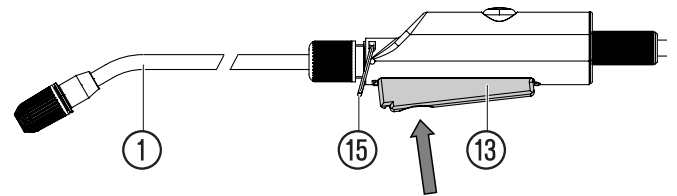
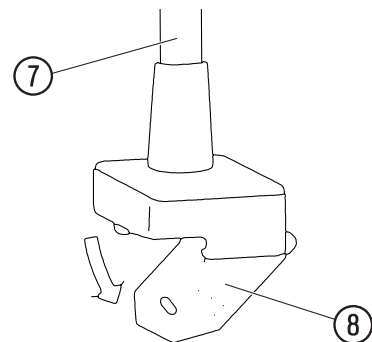
BG Инструкция за експлоатация
Пръскачка

SQ Manual përdorimi
Bombol sprucimi me presion

ET Kasutusjuhend
Survepihusti

LT Naudojimosi instrukcija
Slėginis purkštuvas

LV Lietošanas instrukcija
Spiediena smidzinātājs

A1**A2****A3****A4****A5****B1****B2****B3****C1**

GARDENA Drucksprüher 3 I/5 I

Dies ist die deutsche Originalbetriebsanleitung. Bitte lesen Sie die Betriebsanleitung sorgfältig und beachten Sie deren Hinweise. Machen Sie sich anhand dieser Betriebsanleitung mit dem Drucksprüher, dem richtigen Gebrauch sowie den Sicherheitshinweisen vertraut. Aus Sicherheitsgründen dürfen Kinder und Jugendliche unter 16 Jahren sowie Personen, die nicht mit dieser Betriebsanleitung vertraut sind, diesen Drucksprüher nicht benutzen. Das Gerät nie verwenden, wenn Sie müde oder krank sind oder unter dem Einfluss von Alkohol, Drogen oder Arzneimitteln stehen. Bitte bewahren Sie diese Betriebsanleitung sorgfältig auf.

1. Einsatzgebiet Ihres GARDENA Drucksprühers

Bestimmung:

Der GARDENA Drucksprüher ist für das Ausbringen von flüssigen, nicht lösungsmittelhaltigen Schädlingsbekämpfungsmitteln¹⁾, Unkrautvertilgern¹⁾, Düngemitteln¹⁾, Fensterreinigern¹⁾, Autowachs und Konservieren¹⁾ im privaten Haus und Hobbygarten bestimmt. Er darf nicht in öffentlichen Anlagen, Parks und Sportstätten und nicht in der Land- und Forstwirtschaft eingesetzt werden. Die Einhaltung der vom Hersteller beigefügten Betriebsanleitung ist Voraussetzung für den ordnungsgemäßen Gebrauch des Drucksprühers.

¹⁾ Nach dem Gesetz über Pflanzenschutzmittel sowie dem Waschmittelgesetz dürfen nur zugelassene Mittel verwendet werden (autorisierter Fachhandel).

Zu beachten:

Wegen körperlicher Gefährdung dürfen mit dem GARDENA Drucksprüher nur die vom Hersteller benannten Flüssigmittel ausgebracht werden. Es dürfen auch keine Säuren, Desinfektions- und Imprägnierungsmittel, aggressive, lösungsmittelhaltige Reinigungsmittel, Benzin oder Sprühöl ausgebracht werden. Es empfiehlt sich, nur von der BBA (Biologische Bundesanstalt) zugelassene Pflanzenschutzmittel zu verwenden. Dem Hersteller sind zum Zeitpunkt der Herstellung des Gerätes keine schädlichen Einwirkungen der von der BBA zugelassenen Pflanzenschutzmittel auf die Werkstoffe des Gerätes bekannt. Beim Ausbringen von Insektiziden, Herbiziden und Fungiziden bzw. Flüssigsprühmitteln, bei denen deren Hersteller besondere Schutzmaßnahmen vorsehen, sind diese zu befolgen.

2. Sicherheitshinweise

Körperliche Gefährdung:

Drucksprüher niemals öffnen oder die Düse abschrauben, solange der Drucksprüher noch unter Druck steht. Wegen körperlicher Gefährdung den Drucksprüher niemals an ein Druckluftgerät anschließen. Drucksprüher immer senkrecht stellen, bevor das Sicherheitsüberdruckventil ⑤ (Abb. A3) herausgezogen wird. Vor jedem Öffnen des Drucksprühers Druck durch Herausziehen des Sicherheitsüberdruckventils vollständig ablassen. Gefahr! Bei der Montage könnten Kleinteile verschluckt werden und es besteht Erststickungsgefahr durch den Polybeutel. Kleinkinder bei der Montage fernhalten.

Bedienung:

Drucksprüher vor jeder Benutzung einer Sichtprüfung unterziehen. Drucksprüher nie mit gefülltem, unter Druck stehendem Behälter unbeaufsichtigt und über längere Zeit stehen lassen. Kinder sind vom Gerät fernzuhalten. Sie sind Dritten gegenüber verantwortlich. Den Drucksprüher keiner großen Hitze aussetzen. Behälterdeckel ⑨ von Hand fest zuschrauben (kein Werkzeug verwenden) und dabei auf den korrekten Sitz des O-Rings ⑭ (Abb. B1) achten.

Reinigung:

Nach jedem Gebrauch Druck ablassen, Behälter entleeren, sorgfältig säubern, mit klarem Wasser durchspülen und Sieb ⑧ reinigen. Anschließend den Drucksprüher in geöffnetem Zustand trocknen lassen. Restflüssigkeiten nicht über die Kanalisation entsorgen (kommunale Entsorgungssysteme). Zur Vermeidung eventueller chemischer Reaktionen ist der Drucksprüher beim Wechsel von Spritzmitteln zu reinigen. Bei Verwendung von mehreren Drucksprühern dürfen Behälter und Behälterdeckel nicht untereinander ausgetauscht werden.

Aufbewahrung:

Zur Aufbewahrung den Drucksprüher stets ganz leer sprühen (auch nach der Reinigung mit Wasser) und frostfrei lagern. Beim Arbeiten mit Dauerarretierung ⑮ (Abb. B3) erhöhte Sorgfalt walten lassen und den Drucksprüher nie mit Dauerarretierung lagern.

3. Montage

- A1 **Sprührohr ① im Handventil ② montieren.**
- A2 **Sprüh Schlauch ③ am Handventil ② montieren.**
- A3 **Sprüh Schlauch ③ am Behälterdeckel ④ montieren.**
- A4 **Trageriemen ⑥ montieren.**
- A5 **Ansaugschlauch ⑦ mit Sieb ⑧ montieren.**

4. Bedienung

Bitte beachten Sie die Sicherheitsvorschriften und die richtige Dosierung gemäß den Angaben des Sprühmittelherstellers.

- B1 **Behälterdeckel ⑨ ausschrauben und Behälter ⑩ befüllen: ACHTUNG: Der Behälter darf maximal mit 3 l (Art. 867) / 5 l (Art. 869) Flüssigkeit befüllt werden.**
- A3 **Mit dem Griff ⑪ pumpen.**

B2 **Sprühstrahl über die Düse ⑫ einstellen.**

B3 **Bedientaste ⑬ drücken und Flüssigkeit ausbringen.**

5. Reinigung

Drucksprüher reinigen:

Nach dem Ausbringen von Flüssigkeit muss der Drucksprüher gereinigt werden. Drucksprüher nur mit klarem Wasser (ggf. unter Zusatz von Spülmittel) in Betrieb setzen und leersprühen. Die Ventile, der Ansaugschlauch ⑦, das Sprührohr ①, die Düse ⑫ und das Sieb ⑧ werden gereinigt. Bei äußerer Verschmutzung von Griff und Behälter den Bereich Gewinde und Gewinde-O-Ring ⑭ gründlich säubern. Wir empfehlen, nach 5-jähriger Benutzung den Drucksprüher einer eingehenden Prüfung – am besten durch den GARDENA Service – zu unterziehen.

6. Beheben von Störungen

C1 Sieb reinigen:

→ Sieb ⑧ am Ansaugschlauch ⑦ aufklappen und reinigen.

Störung	Mögliche Ursache	Abhilfe
Pumpe liefert keinen Druck.	Sicherheitsventil ⑤ lose.	Sicherheitsventil ⑤ festschrauben.
	Schlauchanschlüsse am Behälter und am Handventil undicht.	Schlauchanschlüsse am Behälter und am Ventil festdrehen.
	Dauerarretierung ⑮ am Handgriff festgestellt.	Dauerarretierung ⑮ am Handgriff lösen.
Drucksprüher sprüht trotz Druck nicht oder nur mit schlechtem Sprühstrahl.	Düse ⑫ verstopft.	Düse ⑫ abschrauben und reinigen.
	Sieb ⑧ am Ansaugschlauch verstopft	Sieb ⑧ aufklappen und reinigen.
Schwergängigkeit beim Öffnen des Behälters.	Behälterdruck zu hoch.	Behälterdruck über Sicherheitsüberdruckventil ⑤ vollständig ablassen.

Bei sonstigen Störungen bitten wir Sie, sich mit dem GARDENA Service in Verbindung zu setzen.

7. Außerbetriebnahme

Lagern:

- 1. Drucksprüher reinigen (siehe 5. Reinigung).
- 2. Drucksprüher an einem frostfreien Ort lagern.

8. Lieferbares Zubehör

GARDENA Sprühkegel	Verhindert das Verwehen des Sprühnebels.	Art.-Nr. 894
GARDENA Verlängerungsrohr	Verlängert das Sprührohr.	Art.-Nr. 897

9. Technische Daten

	Art. 867 (3 l)	Art. 869 (5 l)
Max. Füllmenge	3 l	5 l
Düsenrohrlänge	36 cm	36 cm
Schlauchlänge	175 cm	175 cm
Zulässiger Betriebsdruck	3 bar	3 bar
Max. zulässige Betriebstemperatur	40 °C	40 °C

10. Garantie

Im Garantiefall sind die Serviceleistungen für Sie kostenlos. GARDENA Manufacturing GmbH gewährt für dieses Produkt 2 Jahre Garantie (ab Kaufdatum). Diese Garantieleistung bezieht sich auf alle wesentlichen Mängel des Produktes, die nachweislich auf Material- oder Fabrikationsfehler zurückzuführen sind. Sie erfolgt durch die Ersatzlieferung eines einwandfreien Produktes oder durch die kostenlose Reparatur des eingesandten Produktes nach unserer Wahl, wenn folgende Voraussetzungen gewährleistet sind: Das Produkt wurde sachgemäß und laut den Empfehlungen in der Betriebsanleitung behandelt. Es wurde weder vom Käufer noch von einem Dritten versucht, das Produkt zu reparieren. Diese Hersteller-Garantie berührt die gegenüber dem Händler / Verkäufer bestehenden Gewährleistungsansprüche nicht. Wenn Sie Probleme mit diesem Produkt haben, kontaktieren Sie bitte unseren Service oder schicken Sie das defekte Produkt mit einer kurzen Beschreibung der Störung ausreichend frankiert, unter Beachtung der entsprechenden Verpackungs- und Versandrichtlinien, an GARDENA Manufacturing GmbH. Bei einem Garantiefall muss die Kopie des Kaufbeleges beiliegen.

