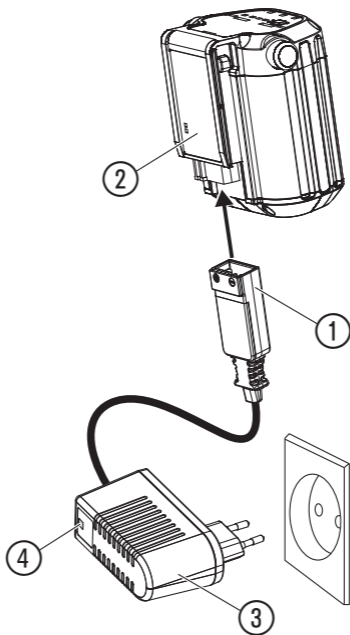
**Art. 8833**

- DE Betriebsanleitung**  
Akku Ladegerät 18 V
- EN Operators Manual**  
Battery Charger 18 V
- FR Mode d'emploi**  
Chargeur de batterie 18 V
- NL Gebruiksaanwijzing**  
Acculader 18 V
- SV Bruksanvisning**  
Batteriladdare 18 V
- DA Brugsanvisning**  
Batterioplader 18 V
- FI Käyttöohje**  
Akkulaturi 18 V
- NO Bruksanvisning**  
Batterilader 18 V
- IT Istruzioni per l'uso**  
Caricabatteria 18 V
- ES Instrucciones de empleo**  
Cargador de batería 18 V
- PT Manual de instruções**  
Carregador 18 V
- PL Instrukcja obsługi**  
Ładowarka 18 V
- HU Használati utasítás**  
Akumulátortöltő 18 V
- CS Návod k obsluze**  
Nabíječka baterií 18 V
- SK Návod na obsluhu**  
Nabíjačka akumulátora 18 V
- EL Οδηγίες χρήσης**  
Φορτιστής μπαταρίας 18 V
- RU Инструкция по эксплуатации**  
Зарядное устройство 18 В
- SL Navodilo za uporabo**  
Polnilnik baterije 18 V
- HR Upute za uporabu**  
Punjač baterije 18 V
- SR/ Uputstvo za rad**  
**BS** Punjač baterija 18 V
- UK Інструкція з експлуатації**  
Зарядний пристрій 18 В
- RO Instrucțiuni de utilizare**  
Încărcător de baterie 18 V
- TR Kullanma Kılavuzu**  
Akü Şarj Cihazı 18 V
- BG Инструкция за експлоатация**  
Зарядно устройство за батерия 18 V
- SQ Manual përdorimi**  
Ngarkuesi i baterive 18 V
- ET Kasutusjuhend**  
Akulaadija 18 V
- LT Ekspluatavimo instrukcija**  
Akumuliatorių įkroviklis 18 V
- LV Lietošanas instrukcija**  
Akumulatoru lādētājs 18 V

Art. 8833



**Einleitung:**

**Die ursprüngliche Sprache dieser Anleitung ist Englisch. Andere Sprachversionen sind Übersetzungen der ursprünglichen Anleitung.**

Bitte lesen Sie diese Bedienungsanleitung sorgfältig durch und lesen Sie die Hinweise. Machen Sie sich mit der Verwendung des Akkus und dem Aufladen vertraut (siehe Bedienungsanleitung GARDENA „Wiederaufladbarer Akku“) und lesen Sie die Sicherheitshinweise.

Aus Sicherheitsgründen dürfen Kinder und Jugendliche unter 16 Jahren sowie Personen, die nicht mit dieser Betriebsanleitung vertraut sind, dieses Ladegerät nicht benutzen. Personen mit eingeschränkten körperlichen oder geistigen Fähigkeiten dürfen das Produkt nur verwenden, wenn sie von einer zuständigen Person beaufsichtigt oder unterwiesen werden. Kinder sollten beaufsichtigt werden, um sicherzustellen, dass sie nicht mit dem Produkt spielen. Das Produkt nie verwenden, wenn Sie müde oder krank sind oder unter dem Einfluss von Alkohol, Drogen oder Arzneimitteln stehen.

→ Bewahren Sie diese Bedienungsanleitung an einem sicheren Ort auf.

**Bestimmungsgemäße Verwendung:**

Das GARDENA Ladegerät wird zum Aufladen von 18-V-Akkus von GARDENA verwendet. Das Produkt ist nicht für den Langzeitbetrieb geeignet. Das Ladegerät 9825-00.620.00 ist Inhalt der Verkaufsverpackung 8833.

**1. SICHERHEIT****Symbole auf dem Produkt:**

Beachten Sie die Sicherheitshinweise auf dem Ladegerät.



Setzen Sie das Ladegerät weder Regen noch Feuchtigkeit aus. Wenn Wasser in das Ladegerät eindringt, erhöht sich das Stromschlagrisiko.

**Allgemeine Sicherheitshinweise:****Elektrische Sicherheit:**

Verwenden Sie GARDENA Produkte nur mit original GARDENA Systemakkus. Verwenden Sie zum Aufladen ausschließlich original GARDENA Akku Ladegeräte 18 V. Die Batterien verfügen über eine Softwareverschlüsselung.

Das Ladegerät darf nur für das Aufladen von GARDENA 18-V-Akkus verwendet werden.



**WARNUNG!** Die Gefahr eines Stromschlags oder eines Kurzschlusses kann wie folgt minimiert werden:

→ Das Ladegerät nicht zerlegen. Die Anschlüsse des Ladegeräts niemals mit Metallgegenständen verbinden. Dies kann zu einem Kurzschluss im Ladegerät

führen. Zugelassene und intakte Steckdosen verwenden.

Überprüfen Sie das Produkt vor Gebrauch auf Schäden.

Regelmäßig überprüfen, ob das Anschlusskabel des Ladegeräts intakt ist und keine Risse aufweist.

Tragen Sie das Ladegerät nicht am Kabel und ziehen Sie den Stecker nicht am Kabel aus der Steckdose.

Achten Sie darauf, dass Kabel und Verlängerungskabel nicht mit Wasser, Öl oder scharfen Kanten in Berührung kommen. Darauf achten, dass die Kabel nicht in Türen, Zäunen o. ä. eingeklemmt werden. Es besteht sonst die Gefahr, dass Gegenstände unter Strom gestellt werden.

Reinigen Sie weder den Akku noch das Ladegerät mit Wasser. Kinder dürfen nicht mit dem Produkt spielen.

Während des Aufladens muss das Ladegerät in einem gut belüfteten, überdachten Bereich aufbewahrt werden, um es vor Feuchtigkeit zu schützen.

Ladegerät nur in Innenräumen verwenden und lagern.

Trennen Sie das Ladegerät nach der Verwendung.

**WARNUNG!**

→ Laden Sie keine nicht wiederaufladbaren Akkus im Ladegerät (diese dürfen auch nicht in dem Produkt verwendet werden).

**EXPLOSIONSGEFAHR!**

Akku vor Hitze und Feuer schützen. Nicht auf Heizkörpern ablegen oder längerer Zeit starker Sonneneinstrahlung aussetzen.

Betreiben Sie sie nicht in explosiven Atmosphären, z. B. in der Nähe von entzündlichen Flüssigkeiten, Gasen oder Staubsammlungen. Bei der Verwendung von Akkus kann es zu Funkenbildung kommen, wodurch sich Staub oder Dämpfe entzünden können.

**BRANDGEFAHR!**

→ Der zu ladende Akku muss sich während des Ladevorgangs auf einer nicht brennbaren, hitzebeständigen und nicht leitenden Unterlage befinden. Ätzende, brennbare und leichtentzündliche Gegenstände vom Ladegerät und Akku fernhalten. Ladegerät und den Akku während des Ladevorgangs nicht abdecken.

Trennen Sie das Ladegerät bei Rauchbildung oder Feuer umgehend von der Stromversorgung. Im Fall eines Feuers: Löschen Sie die Flammen mit sauerstoffreduzierenden Löschmaterialien.

Das Ladegerät darf nur verwendet werden, wenn die Umgebungstemperatur zwischen 5 °C und 40 °C liegt.

Das Ladegerät nur in einer gut belüfteten, trockenen und staubfreien Umgebung verwenden.

#### Folgendes vermeiden:

- Verwendung eines fehlerhaften oder beschädigten Ladegeräts.
- Verwendung des Ladegeräts draußen.

#### Nicht aufladen:

- Verwendung einer fehlerhaften, beschädigten oder verformten Batterie.
- Verwendung der Batterie im Regen oder in feuchter Umgebung.
- Verwendung der Batterie bei direkter Sonneneinstrahlung.



#### WARNUNG! Stromschlag- und Kurzschlussgefahr.

→ Zugelassene und intakte Steckdosen verwenden. Sicherstellen, dass das Kabel nicht beschädigt ist. Das Kabel muss ausgetauscht werden, wenn es beschädigt erscheint.

Verwenden bzw. lagern Sie das Ladegerät so, dass das Risiko, am Kabel hängen/zubleiben, vermieden wird.

Das Ladegerät an eine Quelle mit der auf dem Typenschild angegebenen Spannung und Frequenz anschließen.

Verwenden Sie einen Fehlerstromschutzschalter (RCD), wenn Sie das Ladegerät verwenden.

#### Lagerung:

Lagern Sie das Ladegerät an einem Ort mit Temperaturen zwischen 5 °C und 45 °C und setzen Sie es keiner direkten Sonneneinstrahlung aus.

Lagern Sie das Ladegerät stets an einem geschlossenen und trockenen Ort.

Batterie und Ladegerät müssen getrennt voneinander aufbewahrt werden.

#### Zusätzliche Sicherheitshinweise:

Gefahr! Dieses Produkt erzeugt beim Betrieb ein elektromagnetisches Feld. Dieses Feld kann sich unter bestimmten Bedingungen auf die Funktionsweise aktiver oder passiver medizinischer Implantate auswirken. Um die Gefahr von Situationen, die zu schweren oder tödlichen Verletzungen führen können, auszuschließen, sollten Personen mit einem medizinischen Implantat vor der Nutzung dieses Produktes ihren Arzt und den Hersteller des Implantats konsultieren.

Gefahr! Kleinkinder bei der Montage fernhalten.

Bei der Montage könnten Kleinteile verschluckt werden und es besteht Erstickungsgefahr durch den Polybeutel.

## 2. INBETRIEBNAHME

### Akku laden (siehe Seite 2):



**ACHTUNG! Überspannung beschädigt den Akku und das Ladegerät.**

Stellen Sie sicher, dass Sie die richtige Netzspannung verwenden.

Vor der ersten Verwendung muss der Akku vollständig geladen werden.

Der Lithium-Ionen-Akku kann in jedem Ladezustand geladen werden und der Ladevorgang kann jederzeit ohne Beschädigung des Akkus unterbrochen werden (kein Memory-Effekt).

1. Schließen Sie das Ladegerät ③ an eine 230-V-Steckdose an.
2. Schließen Sie das Ladekabel ① an den Akku ② an.

Wenn die Ladekontroll-Anzeige ④ am Ladegerät grün blinkt, wird der Akku geladen.

Wenn die Ladekontroll-Anzeige ④ am Ladegerät grün leuchtet, ist der Akku voll aufgeladen.

(Ladedauer siehe 6. TECHNISCHE DATEN).

3. Prüfen Sie in regelmäßigen Abständen den Ladezustand beim Laden.
4. Wenn der Akku vollständig geladen ist, trennen Sie den Akku ② vom Ladegerät ③.
5. Trennen Sie das Ladegerät ③ von der Steckdose.

## 3. WARTUNG

Sicherstellen, dass Batterie und Ladegerät sauber sind und die Klemmen an Batterie und Ladegerät immer sauber und trocken sind, bevor die Batterie in das Ladegerät eingelegt wird.

Die Batterieführungsschienen sauber halten.

Verwenden Sie auf keinen Fall fließendes Wasser.

→ Kunststoffteile mit einem sauberen und trockenen Tuch reinigen.

## 4. LAGERUNG

### Außerbetriebnahme:

Das Ladegerät muss außerhalb der Reichweite von Kindern gelagert werden.

→ Lagern Sie das Ladegerät an einem trockenen sowie feuchtigkeits- und frostfreien Ort.

### Entsorgung (nach RL2012/19/EG):



Das Produkt darf nicht über den normalen Haushaltsmüll entsorgt werden. Es muss gemäß den geltenden lokalen Umweltschutzvorschriften entsorgt werden.

**Achtung:** Entsorgen Sie das Produkt unbedingt über Ihre örtliche Recycling-Sammelstelle.

## 5. FEHLERBEHEBUNG

### Fehlermeldungen der Ladekontroll-Anzeige ④ (siehe Seite 2):

Störung	Mögliche Ursache	Abhilfe
Ladekontroll-Anzeige ④ am Ladegerät leuchtet nicht.	Ladegerät oder Ladekabel sind nicht richtig angeschlossen.	Schließen Sie das Ladegerät und Ladekabel richtig an.
Ladekontroll-Anzeige ④ am Ladegerät blinkt rot.	Ladefehler.	Ladegerät vom Netz trennen und wieder anschließen.

Bei sonstigen Störungen bitten wir Sie, sich mit dem GARDENA Service in Verbindung zu setzen. Reparaturen dürfen nur von GARDENA Servicestellen oder von GARDENA autorisierten Fachhändlern durchgeführt werden.

## 6. TECHNISCHE DATEN

### Art. 8833

Nennleistung	16 W
Netzspannung:	230 V
Netzfrequenz	50 Hz
Akku-Ladezeit	Art. 9839: ca. 3,5 Std. 80 % / ca. 5 Std. 100 %

## 7. SERVICE/GARANTIE

### Wir bieten Ihnen umfangreiche Serviceleistungen:

- Qualifizierte, schnelle und kostengünstige Reparatur durch unseren **Zentralen Reparaturservice**  
– Bearbeitungsdauer in unserem Hause max. 5 Arbeitstage
- Einfache und kostengünstige Rücksendung an GARDENA durch **Abhol-Service (nur innerhalb Deutschland)**  
– Abholung innerhalb von 2 Tagen
- Kompetente Beratung bei Störung / Reklamation durch unseren **Technischen Service**
- Schnelle und kostengünstige Ersatzteilversorgung durch unseren **Zentralen Ersatzteil-Service**  
– Bearbeitungsdauer in unserem Haus max. 2 Arbeitstage

#### Service-Anschrift:

GARDENA Manufacturing GmbH Service  
Hans-Lorenser-Str. 40 D-89079 Ulm

#### Ihre direkte Verbindung zum Service in Deutschland:

Telefon / Fax @ (07 31) 4 90 + Durchwahl  
E-Mail [www.gardena.de/service/](mailto:www.gardena.de/service/)

#### Technische Störungen / Reklamationen:

Tel. 290 Fax 389 E-Mail: [service@gardena.com](mailto:service@gardena.com)

#### Reparaturen / Antworten auf Kostenvoranschläge:

Tel. 300 Fax 249 E-Mail: [service@gardena.com](mailto:service@gardena.com)

#### Ersatzteilbestellung / Allgemeine Produktberatung:

Tel. 123 Fax 249 E-Mail: [service@gardena.com](mailto:service@gardena.com)  
Abholservice: (0 18 03) 30 81 00 oder (0 18 03) 00 16 89  
(0,09 €/je angefangene Min. Festnetz, Mobilfunk max. 0,42 €/je angefangene Min.)

### Ihre direkte Verbindung zum Service. Unsere Kunden in Österreich und in der Schweiz wenden sich bitte an die entsprechende Servicestelle (Anschrift siehe Umschlagseite)

in Österreich (+43) (0) 732 77 01 01-485  
[service.gardena@husqvarnagroup.com](mailto:service.gardena@husqvarnagroup.com)  
in der Schweiz (+41) (0) 62 887 37 90  
[info@gardena.ch](mailto:info@gardena.ch)

### Garantie:

Im Garantiefall sind die Serviceleistungen für Sie kostenlos. GARDENA Manufacturing GmbH gewährt für dieses Produkt 2 Jahre Garantie (ab Kaufdatum). Diese Garantieleistung bezieht sich auf alle wesentlichen Mängel des Produktes, die nachweislich auf Material- oder Fabrikationsfehler zurückzuführen sind. Sie erfolgt durch die Ersatzlieferung eines einwandfreien Produktes oder durch die kostenlose Reparatur des eingesandten Produktes nach unserer Wahl, wenn folgende Voraussetzungen gewährleistet sind:

- Das Produkt wurde sachgemäß und laut den Empfehlungen in der Betriebsanleitung behandelt.
- Es wurde weder vom Käufer noch von einem Dritten versucht, das Produkt zu reparieren.

Diese Hersteller-Garantie berührt die gegenüber dem Händler / Verkäufer bestehenden Gewährleistungsansprüche nicht.

Wenn Sie Probleme mit diesem Produkt haben, kontaktieren Sie bitte unseren Service oder schicken Sie das defekte Produkt mit einer kurzen Beschreibung der Störung ausreichend frankiert, unter Beachtung der entsprechenden Verpackungs- und Versandrichtlinien, an GARDENA Manufacturing GmbH. Bei einem Garantiefall muss die Kopie des Kaufbeleges beiliegen.

<p><b>DE Produkthaftung:</b> Wir weisen ausdrücklich darauf hin, dass wir in Übereinstimmung mit dem Produkthaftungsgesetz nicht für Schäden haften, die durch unsere Produkte entstehen, wenn diese unsachgemäß und nicht durch einen von uns autorisierten Servicepartner repariert wurden oder wenn keine Original GARDENA Teile oder von uns zugelassene Teile verwendet wurden.</p>	<p><b>DA Produktansvar</b> I øverensstemmelse med den tyske produktansvarslor erklærer vi hermed udtrykkeligt, at vi ikke påtager os noget ansvar for skader på vores produkter, hvis de pågældende produkter ikke er blevet repareret korrekt af en GARDENA-godkendt servicepartner, eller hvor der ikke er brugt originale GARDENA-reservedele eller godkendte reservedele fra GARDENA.</p>
<p><b>EL Product Liability:</b> In accordance with the German Product Liability Act, we hereby expressly declare that we accept no liability for damage incurred from our products where said products have not been properly repaired by a GARDENA-approved service partner or where original GARDENA parts or parts authorised by GARDENA were not used.</p>	<p><b>FI Tuotevastuu</b> Saksan tuotevastuulain mukaisesti emme ole vastuussa laitteiden vaurioista, jos korjauksia ei ole tehnyt GARDENA:n hyväksymä huoltoliike tai jos niiden syynä on muiden kuin alkuperäisten GARDENA-varaosien tai GARDENA:n hyväksymien varaosien käyttö.</p>
<p><b>FR Responsabilité</b> Conformément à la loi relative à la responsabilité du fait des produits défectueux, nous déclarons expressément par la présente que nous déclinons toute responsabilité pour les dommages résultant de nos produits, si lesdits produits n'ont pas été correctement réparés par un partenaire d'entretien agréé GARDENA ou si des pièces d'origine GARDENA ou des pièces agréées GARDENA n'ont pas été utilisées.</p>	<p><b>IT Responsabilità del prodotto</b> In conformità con la Legge tedesca sulla responsabilità del prodotto, con la presente dichiariamo espressamente che decliniamo qualsiasi responsabilità per danni causati dai nostri prodotti qualora non siano stati correttamente riparati presso un partner di assistenza approvato GARDENA o laddove non siano stati utilizzati ricambi originali o autorizzati GARDENA.</p>
<p><b>NL Productaansprakelijkheid</b> Conform de Duitse wet inzake productaansprakelijkheid verklaren wij hierbij uitdrukkelijk dat wij geen aansprakelijkheid aarvaarden voor schade ontstaan uit onze producten waarbij deze producten niet zijn gerepareerd door een GARDENA-erkende servicepartner of waarbij geen originele GARDENA-onderdelen of onderdelen die door GARDENA zijn goedgekeurd zijn gebruikt.</p>	<p><b>ES Responsabilidad sobre el producto</b> De acuerdo con la Ley de responsabilidad sobre productos alemana, por la presente declaramos expresamente que no aceptamos ningún tipo de responsabilidad por los daños ocasionados por nuestros productos si dichos productos no han sido reparados por un socio de mantenimiento aprobado por GARDENA o si no se han utilizado piezas originales GARDENA o piezas autorizadas por GARDENA.</p>
<p><b>SV Produktansvar</b> I enlighet med tyska produktansvarslagar förklarar vi härmed uttryckligen att vi inte åtar oss något ansvar för skador som orsakas av våra produkter där produkterna inte har genomgått korrekt reparation från en GARDENA-godkänd servicepartner eller där originaldelar från GARDENA eller delar godkända av GARDENA inte använts.</p>	<p><b>PT Responsabilidade pelo produto</b> De acordo com a lei alemã de responsabilidade pelo produto, declaramos que não nos responsabilizamos por danos causados pelos nossos produtos, caso os tais produtos não tenham sido devidamente reparados por um parceiro de assistência GARDENA aprovado ou se não tiverem sido utilizadas peças GARDENA originais ou peças autorizadas pela GARDENA.</p>

<p><b>PL Odpowiedzialność za produkt</b></p> <p>Zgodnie z niemiecką ustawą o odpowiedzialności za produkt, niniejszym wyraźnie oświadczamy, że nie ponosimy żadnej odpowiedzialności za szkody poniesione na skutek użytkowania naszych produktów, w przypadku gdy naprawa tych produktów nie była odpowiednio przeprowadzana przez zatwierdzonego przez firmę GARDENA partnera serwisowego lub nie stosowano oryginalnych części GARDENA albo części autoryzowanych przez tę firmę.</p>	<p><b>SL Odgovornost proizvajalca</b></p> <p>V skladu z nemškimi zakoni o odgovornosti za izdelke, izrecno izjavljajo, da ne sprejemamo nobene odgovornosti za škodo, ki jo povzročijo naši izdelki, če teh niso ustrezno popravili GARDENINI odobreni servisni partnerji ali pri tem niso bili uporabljeni originalni GARDENINI nadomestni deli ali GARDENINIMI homologiranimi nadomestnimi deli.</p>
<p><b>HU Termékszavatosság</b></p> <p>A németországi termékszavatossági törvénnyel összhangban ezennel nyomatékosan kijelentjük, hogy nem vállalunk felelősséget a termékeinkben keletkezett olyan károkért, amelyek valamilyen GARDENA által jóváhagyott szervizpartner által nem megfelelően végzett javítástól adódtak, vagy amely során nem eredeti GARDENA alkatrészeket vagy a GARDENA által jóváhagyott alkatrészeket használtak fel.</p>	<p><b>HR Pouzdanost proizvoda</b></p> <p>Sukladno njemačkom zakonu o pouzdanosti proizvoda, ovime izričito izjavljujemo kako ne prihvaćamo nikakvu odgovornost za oštećenja na našim proizvodima nastala uslijed neispravnog popravka od strane servisnog partnera kojeg odobrava GARDENA ili uslijed nekorištenja originalnih GARDENA dijelova ili dijelova koje odobrava GARDENA.</p>
<p><b>CS Odpovědnost za výrobek</b></p> <p>V souladu s německým zákonem o odpovědnosti za výrobek tímto výslovně prohlašujeme, že nepřijímáme žádnou odpovědnost za poškození vzniklá na našich výrobcích, kdy zmíněné výrobky nebyly řádně opraveny schváleným servisním partnerem GARDENA nebo kdy nebyly použity originální náhradní díly GARDENA nebo náhradní díly autorizované společností GARDENA.</p>	<p><b>RO Răspunderea pentru produs</b></p> <p>În conformitate cu Legea germană privind răspunderea pentru produs, declarăm în mod expres prin prezentul document că nu acceptăm nicio răspundere pentru defecțiunile suferite de produsele noastre atunci când acestea nu au fost reparate în mod corect de un atelier de service partener, aprobat de GARDENA, sau când nu au fost utilizate piese GARDENA originale sau piese autorizate de GARDENA.</p>
<p><b>SK Zodpovednosť za produkt</b></p> <p>V súlade s nemeckými právnymi predpismi upravujúcimi zodpovednosť za výrobok týmto výslovné prehlasujeme, že nenesieme žiadnu zodpovednosť za škody spôsobené našimi výrobkami, v prípade ktorých neboli náležité opravy vykonané servisným partnerom schváleným spoločnosťou GARDENA alebo neboli použité diely spoločnosti GARDENA alebo diely schválené spoločnosťou GARDENA.</p>	<p><b>BG Отговорност за вреди, причинени от стоки</b></p> <p>Съгласно германския Закон за отговорността за вреди, причинени от стоки, с настоящото изрично декларираме, че не носим отговорност за щети, причинени от нашите продукти, ако те не са били правилно ремонтирани от одобрен от GARDENA сервиз или ако не са използвани оригинални части на GARDENA или части, одобрени от GARDENA.</p>
<p><b>EL Ευθύνη προϊόντος</b></p> <p>Σύμφωνα με τον γερμανικό νόμο περί Ευθύνης για τα Προϊόντα, με το παρόν δηλώνουμε ρητώς ότι δεν αποδεχόμαστε καμία ευθύνη για τυχόν ζημιές που προκύπτουν από τα προϊόντα μας εάν αυτά δεν έχουν επισκευαστεί σωστά από κάποιον εγκεκριμένο συνεργάτη επισκευών της GARDENA ή εάν δεν έχουν χρησιμοποιηθεί αυθεντικά εξαρτήματα GARDENA ή εξαρτήματα εγκεκριμένα από την GARDENA.</p>	<p><b>ET Tootevastutus</b></p> <p>Vastavalt Saksamaa tootevastutusseadusele deklareerime käesolevaga selgesõnaliselt, et me ei kannu mingisugust vastutust meie toodetest tingitud kahjude eest, kui need tooted ei ole korrektselt parandatud GARDENA heakskiidetud hoolduspartneri poolt või kui parandamisel ei ole kasutatud GARDENA originaalosi või GARDENA volitatud osi.</p>

**LT Gaminio patikimumas**

Mes aiškiai pareiškiame, kad, atsižvelgiant į Vokietijos gaminių patikimumo įstatymą, neprisimame atsakomybės dėl bet kokios žalos, patirtos dėl mūsų gaminių, jeigu jie buvo netinkamai taisomi arba jų dalys buvo pakeistos neoriginaliomis GARDENA dalimis ar nepatvirtintomis dalimis, arba jeigu remonto darbai buvo atliekami ne GARDENA techninės priežiūros centro specialistų.

**LV Atbildība par produkcijas kvalitāti**

Saskaņā ar Vācijas likumu par atbildību par produkcijas kvalitāti ar šo mēs paziņojam, ka neuzņemamies atbildību par bojājumiem, kas radušies, lietojot mūsu izstrādājumus, kuru remontu nav veicis uzņēmuma GARDENA apstiprināts apkopes partneris vai kuru remontam netika izmantotas oriģinālās GARDENA detaļas vai detaļas, kuru lietošanu apstiprinājis uzņēmums GARDENA.

**DE EU-Konformitätserklärung**

Der Unterzeichner, Husqvarna AB, 561 82 Huskvarna, Schweden, bescheinigt hiermit, dass die nachstehend aufgeführten Geräte bei Verlassen des Werks die harmonisierten EU-Leitlinien, EU-Normen für Sicherheit und besondere Normen erfüllen. Dieses Zertifikat verliert seine Gültigkeit, wenn die Geräte ohne unsere Genehmigung verändert werden.

**DA EU-overensstemmelseserklæring**

Undertegnede, Husqvarna AB, 561 82 Huskvarna, Sverige erklærer hermed, at nedenfor anførte enheder er i overensstemmelse med de harmoniserede EU-retningslinjer, EU-standarder for sikkerhed og produktspecifikke standarder, når de forlader fabrikken. Denne erklæring ugyldig-gøres, hvis enhederne ændres uden vores godkendelse.

**EN EC Declaration of Conformity**

The undersigned, Husqvarna AB, 561 82 Huskvarna, Sweden, hereby certifies that, when leaving our factory, the units indicated below are in accordance with the harmonised EU guidelines, EU standards of safety and product specific standards. This certificate becomes void if the units are modified without our approval.

**FI EY-vaatimustenmukaisuusvakuutus**

Husqvarna AB, 561 82 Huskvarna, Ruotsi, vakuuttaa täten, että alla mainitut laitteet ovat tehtaalta lähtessään yhdenmukaistettujen EU-säännösten, EU:n turvastandardien ja tuotokehtaisten standardien mukaisia. Tämä vakuutus mitätöityy, jos laitteita muokataan ilman hyväksyntäämme.

**FR Déclaration de conformité CE**

Le constructeur, soussigné : Husqvarna AB, 561 82 Huskvarna, Suède, déclare qu'à la sortie de ses usines le matériel neuf désigné ci-dessous était conforme aux prescriptions des directives européennes énoncées ci après et conforme aux règles de sécurité et autres règles qui lui sont applicables dans le cadre de l'Union européenne. Toute modification apportée à cet appareil sans notre accord annule la validité de ce certificat.

**IT Dichiarazione di conformità CE**

La sottoscritta Husqvarna AB, 561 82 Huskvarna, Svezia, certifica che il prodotto qui di seguito indicato, nei modelli da noi commercializzati, è conforme alle direttive armonizzate UE nonché agli standard di sicurezza UE e agli standard specifici di prodotto. Qualunque modifica apportata al prodotto senza nostra specifica autorizzazione invalida la presente dichiarazione.

**NL EG-conformiteitsverklaring**

De ondergetekende, Husqvarna AB, 561 82 Huskvarna, Zweden, verklaart hierbij dat de producten die hieronder staan vermeld, wanneer ze onze fabriek verlaten, in overeenstemming zijn met de geharmoniseerde Europese richtlijnen, EU-normen voor veiligheid en productspecifieke normen. Dit certificaat vervalt als de producten worden aangepast zonder onze toestemming.

**ES Declaración de conformidad CE**

El abajo firmante, Husqvarna AB, 561 82 Huskvarna, Suecia, certifica por la presente que, cuando salen de la fábrica, las unidades indicadas a continuación cumplen las normas de armonización de la UE, las normas de la UE sobre seguridad y las normas específicas del producto. Este certificado quedará sin efecto si se modifican las unidades sin nuestra autorización.

**SV EG-försäkrän om överensstämmelse**

Undertecknad firma Husqvarna AB, 561 82 Huskvarna, Sverige, intygar härmed att nedan nämnda produkter, när de lämnar vår fabrik, överensstämmer med EU:s riktlinjer, EU:s säkerhetsstandarder och produktspecifika standarder. Detta intygg skall ogiltigförklaras om produkten ändras utan vårt godkännande.

**PT Declaração de conformidade CE**

O abaixo-assinado, Husqvarna AB, 561 82 Huskvarna, Suécia, certifica por este meio que, ao sair da nossa fábrica, as unidades indicadas acima estão em conformidade com as diretrizes uniformizadas da UE, os padrões de segurança da UE e os padrões específicos do produto. Este certificado deixa de ser válido se as unidades forem modificadas sem a nossa aprovação.



**PL Deklaracja zgodności WE**

Niżej podpisany przedstawiciel firmy Husqvarna AB, 561 82 Huskvarna, Szwecja, niniejszym oświadcza, że podane poniżej wyroby opuszczające fabrykę są zgodne ze zharmonizowanymi normami UE oraz z obowiązującymi w UE przepisami bezpieczeństwa i normami dotyczącymi danego produktu. Modyfikacja wyrobów bez naszej zgody powoduje unieważnienie niniejszego certyfikatu.

**HU EK megfeleléségi nyilatkozat**

Alulírott Husqvarna AB, 561 82 Huskvarna, Svédország ezzel tanúsítja, hogy az alábbiakban leírt egységek a gyár elhagyásakor megfeleltek a harmonizált uniós előírásoknak és biztonságí és termékspecifikus szabványoknak. Ez a tanúsítvány érvényét veszti, ha az egységeket jóváhagyásunk nélkül átalakítják.

**CS Prohlášení o shodě ES**

Niže uvedená společnost Husqvarna AB, 561 82 Huskvarna, Švédsko, tímto potvrzuje, že při opuštění naší továrny jsou jednotky uvedené níže v souladu s harmonizovanými pokyny EU, standardy EU ohledně bezpečnosti a specifickými produktovými standardy. Tento certifikát pozbývá platnosti, pokud dojde k úpravě jednotek bez našeho schválení.

**SK EÚ vyhlásenie o zhode**

Dolu podpísaná spoločnosť Husqvarna AB, 561 82 Huskvarna, Švédsko týmto osvedčuje, že nižšie uvedené jednotky boli v súlade s harmonizovanými usmerneniami EÚ, normami EÚ v oblasti bezpečnosti a špecifickými normami týkajúcimi sa produktu v čase opustenia výrobného závodu. Toto osvedčenie stráca platnosť, ak boli jednotky zmenené bez nášho súhlasu.

**EL Δήλωση Συμμόρφωσης ΕΚ**

Η υπογεγραμμένη εταιρεία, Husqvarna AB, 561 82 Huskvarna, Σουηδία, πιστοποιεί ότι, κατά την έξοδό από το εργοστάσιο, οι μονάδες που αναφέρονται κατωτέρω συμμορφώνονται με τις εναρμονισμένες οδηγίες ΕΕ, τα πρότυπα ασφαλείας της ΕΕ και τα συγκεκριμένα πρότυπα προϊόντος. Αυτό το πιστοποιητικό καθίσταται άκυρο εάν οι μονάδες έχουν τροποποιηθεί χωρίς την έγκρισή μας.

**SL Izjava ES o skladnosti**

Spodaj podpisana, Husqvarna AB, 561 82 Huskvarna, Švedska, s to izjavo potrjuje, da je bila spodaj navedena enota ob izhodu iz tovarne skladna z usklajenimi smernicami EU, standardi EU za varnost in standardi, specifičnimi za izdelek. Izjava postane neveljavna v primeru neodobrene spremembe enote.

**HR Izjava o usklađenosti EZ**

Niže potpisana Husqvarna AB, 561 82 Huskvarna, Švedska, ovime potvrđuje kako su u nastavku navedene jedinice prilikom napuštanja tvornice bile u skladu s usklađenim smjernicama EU, EU sigurnosnim standardima i standardima specifičnima za proizvod. Ova certifikacija poništava se ako se jedinice izmjenjuju bez odobrenja.

**RO Declarație de conformitate CE**

Subscrisa, Husqvarna AB, 561 82 Husqvarna, Suedia, certifica prin prezenta că, la momentul ieşirii din fabrica noastră, unităţile indicate mai jos sunt în conformitate cu directivele UE armonizate, cu standardele UE de siguranţă şi cu standardele specifice ale produsului. Prezentul certificat devine nul dacă unităţile sunt modificate fără aprobarea noastră.

**BG Декларация за съответствие на ЕО**

С настоящото долуподписаната, Husqvarna AB, 561 82 Huskvarna, Швеция, удостоверява, че при напускане на фабриката модулите, посочени по-долу, са в съответствие с хармонизираните директиви на ЕС, стандартите на ЕС за безопасност и специфичните за продукта стандарти. Този сертификат става невалиден, ако модулите са променени без нашето одобрение.

**ET EÜ vastavusdeklaratsioon**

Allkirjutatu Husqvarna AB, 561 82 Huskvarna, Rootsi, kinnitab käesolevaga, et tehasest väljumisel vastavad allpool nimetatud seadmed harmoneeritud EL-i suunistele, EL-i ohutusstandarditele ja tootele eriomastele standarditele. See vastavuskinnitus kaotab kehtivuse, kui seadet muudetakse ilma meie heakskiuduta.

**LT EB atitikties deklaracija**

Husqvarna AB, 561 82 Huskvarna, Sweden, garantuoja, kad iš gamyklos siunčiami toliau nurodyti įrenginiai atitinka suderintus EB reikalavimus, EB saugos ir konkrečius gaminių standartus. Pakeitus gaminį be mūsų patvirtinimo, nutraukiamas šio sertifikato galiojimas.

**LV EK atbilstības deklarācija**

Uzņēmums Husqvarna AB, 561 82 Huskvarna, Zviedrija, ar parakstu apliecina, ka tālāk minētās vienības, pamatot prāpnicu, atbilst saskaņotajām ES vadlīnijām, ES drošības standartiem un izstrādājumam specifiskajiem standartiem. Šis sertifikāts tiek anulēts, ja šīs vienības tiek modificētas bez mūsu apstiprinājuma.

<p>Produktbezeichnung: <b>Akku Ladegerät 18 V</b>  Description of the product: <b>Battery Charger 18 V</b>  Designation du produit : <b>Chargeur de batterie 18 V</b>  Beschrijving van het product: <b>Acculader 18 V</b>  Beskrivning av produkten: <b>Batteriladdare 18 V</b>  Beskrivelse af produktet: <b>Batterioplader 18 V</b>  Tuotteen kuvaus: <b>Akkulaturi 18 V</b>  Descrizione del prodotto: <b>Caricabatteria 18 V</b>  Descripción del producto: <b>Cargador de batería 18 V</b>  Descrição do produto: <b>Carregador 18 V</b>  Opis produktu: <b>Ładowarka 18 V</b>  A termék leírása: <b>Akkumulátortöltő 18 V</b>  Popis výrobku: <b>Nabíječka baterií 18 V</b>  Popis produktu: <b>Nabíjačka akumulátora 18 V</b>  Περιγραφή του προϊόντος: <b>Φορτιστής μπαταρίας 18 V</b>  Opis izdelka: <b>Polnilnik baterije 18 V</b>  Opis proizvoda: <b>Punjač baterije 18 V</b>  Descrierea produsului: <b>Încărcător de baterie 18 V</b>  Описание на продукта: <b>Зарядно устройство за батерия 18 V</b>  Toote kirjeldus: <b>Akulaadija 18 V</b>  Gaminio aprašas: <b>Akumuliatorių įkroviklis 18 V</b>  Izstrādājuma apraksts: <b>Akumulatoru lādētājs 18 V</b></p>	<p>Harmonisierte EN-Normen/  Harmonised EN: <b>IEC 60335-1</b>  <b>EN ISO 12100</b> <b>IEC 60335-2-29</b></p>
<p>Produkttyp: Typ produktu: Artikelnummer: Cikkszámok:  Product type: Τύπος προϊόντος: Article number: Objednací číslo:  Type de produit: Vrsta izdelka: Référence : Objednávacie číslo:  Producttype: Vrsta proizvoda: Artikelnummer: Artikelnúmer:  Producttype: Tip produs: Artikelnummer: Kωδικός είδους:  Producttype: Τύπος προϊόντος: Artikelnummer: Številka izdelka:  Tuotetyyppi: Tuotetyyppi: Tuotenumero: Kataloški broj:  Tipo di prodotto: Gaminio tipas: Codice articolo: Cod articol:  Tipo de producto: Produkta veids: Referencia: Артикул номер:  Tipo de produto: Tip produktu: Número de referência: Artiklinúmer:  Terméktípus: Terméktípus: Numer katalógowy: Dalties numeris:  Druh výrobku: Druh výrobku: logowy: Numer katalogowy:</p> <p><b>18 V</b> <b>9825-00.620.00</b></p>	<p>Hinterlegte Dokumentation:  GARDENA Technische Dokumentation, M. Kugler, 89079 Ulm  Deposited Documentation:  GARDENA Technical Documentation, M. Kugler, 89079 Ulm  Documentation déposée:  Documentation technique GARDENA, M. Kugler, 89079 Ulm</p>
<p>EU-Richtlinien:  EC-Directives:  Directives CE :  EG-richtlijnen:  EU-direktiv:  EF-direktiver:  EY-direktiivit:  Directive UE:  Directiva CE:  Diretivas CE:  Dyrektywy WE:  EK-irányelvek:  Předpisy ES:  Smerice EU:</p> <p>Oδηγίες EK:  Direktive EU:  EC direktive:  Directive CE:  Директиви на ЕО:  EU direktiivid:  EB direktiivos:  EK direktīvas:</p> <p><b>2014/35/EG</b>  <b>2014/30/EG</b>  <b>2011/65/EG</b></p>	<p>Anbringungsjahr der CE-Kennzeichnung:  Year of CE marking:  Année d'apposition du marquage CE :  Installatiejaar van de CE-aanduiding:  Märkningsår:  CE-Märkningsår:  CE-merkin kiinnitysvuosi:  Anno di applicazione della certificazione CE:  Colocación del distintivo CE:  Ano de marcação pela CE:</p> <p>Rok nadania oznakowania CE:  CE-jelzés elhelyezésének éve:  Rok umístění značky CE:  Rok udeljenja značkej CE:  Έτος ορίσματος CE:  Leto namestitve CE-oznake:  Godina dobivanja CE oznake:  Anul de marcarea CE:  Година на поставяне на CE-маркировка:  CE-merkin kiinnitysvuosi:  Anno di applicazione della certificazione CE:  Colocación del distintivo CE:  Ano de marcação pela CE:</p> <p>Der Bevollmächtigte  Autorisierter representative  Le mandataire  De gevolmachtigde  Auktoriserad representant  Autoriseret representant  Valtuutettu edustaja  Persona delegata  La persona autorizada  O representante  Pelnomocnik  Meghatalmazott  Zpinomocněnec  Spolnomocnený  Ο εξουσιοδοτημένος  Pooblaščenec  Ovlaštena osoba  Conducerea tehnică  Упълномощен  Volitatud esindaja  Igalotiats atstovas  Pārnarotā persona</p> <p><b>2016</b></p>
	<p>Ulm, den 30.01.2017  Ulm, 30.01.2017  Fait à Ulm, le 30.01.2017  Ulm, 30-01-2017  Ulm, 201.01.30.  Ulm, 30.01.2017  Ulmmissa, 30.01.2017  Ulm, 30.01.2017  Ulm, 30.01.2017  Ulm, 30.01.2017  Ulm, dnja 30.01.2017  Ulm, 30.01.2017  Ulm, 30.01.2017  Ulm, dnja 30.01.2017  Ulm, 30.01.2017  Ulm, 30.01.2017  Ulm, dana 30.01.2017  Ulm, 30.01.2017  Ulm, 30.01.2017  Ulm, 30.01.2017  Ulm, 30.01.2017  Ulm, 30.01.2017</p> <p>Reinhard Pompe  Reinhard Pompe  Vice President</p>

**Deutschland / Germany**

GARDENA Manufacturing GmbH  
Central Service  
Hans-Lorenser-Straße 40  
D-89079 Ulm  
Produktfragen:  
(+49) 731 490-123  
Reparaturen:  
(+49) 731 490-290  
service@gardena.com

**Albania**

COBALT Sh.p.k.  
Rr. Siri Kodra  
1000 Tirana

**Argentina**

Husqvarna Argentina S.A.  
Av.del Libertador 5954 –  
Piso 11 – Torre B  
(C1428ARP) Buenos Aires  
Phone: (+54) 11 5194 5000  
info.gardena@  
ar.husqvarna.com

**Armenia**

Garden Land Ltd.  
61 Tigran Mets  
0005 Yerevan

**Australia**

Husqvarna Australia Pty. Ltd.  
Locked Bag 5  
Central Coast BC  
NSW 2252  
Phone: (+ 61) (0) 2 4352  
7400  
customer.service@  
husqvarna.com.au

**Austria / Österreich**

Husqvarna Austria GmbH  
Industriezeile 36  
4010 Linz  
Tel. : (+43) 732 77 01  
01-485  
service.gardena@  
husqvarnagroup.com

**Azerbaijan**

Firm Progress  
a. Aliyev Str. 26A  
1052 Baku

**Belgium**

Husqvarna België nv/sa  
Gardena Division  
Rue Egide Van Ophem 111  
1180 Uccle/Ukkel  
Tel.: (+32) 2 720 92 12  
Mail: info@gardena.be

**Bosnia / Herzegovina**

SILK TRADE d.o.o.  
Industrijska zona Bukva bb  
74260 Tešanj

**Brazil**

Husqvarna do Brasil Ltda  
Av. Francisco Matarazzo,  
1400 – 19<sup>º</sup> andar  
São Paulo – SP  
CEP: 05001-903  
Tel: 0800-112252  
marketing.br.husqvarna@  
husqvarna.com.br

**Bulgaria**

AGROLAND България АД  
бул. 8 Декември, № 13  
Офис 5  
1700 Студентски град  
София  
Tel.: (+359) 2466 6910  
info@agroland.eu

**Canada / USA**

GARDENA Canada Ltd.  
100 Summerlea Road  
Brampton, Ontario L6T 4X3  
Phone: (+1) 905 792 93 30  
info@gardenacanada.com

**Chile**

Maquinarías Agroforestales  
Ltda. (Maga Ltda.)  
Santiago, Chile  
Avda. Chesterton  
# 8355 comuna Las Condes  
Phone: (+56) 2 202 4417  
Dalton@maga.cl  
Zipcode: 7560330

**China**

Husqvarna (China) Machinery  
Manufacturing Co., Ltd.  
No. 1355, Jia Xin Rd.,  
Ma Lu Zhen, Jia Ding Dist.,  
Shanghai  
201801  
Phone: (+86) 21 59159629  
Domestic Sales  
www.gardena.com.cn

**Colombia**

Husqvarna Colombia S.A.  
Calle 18 No. 68 D-31, zona  
Industrial de Montevideo  
Bogotá, Cundinamarca  
Tel. 571 2922700 ext. 105  
jairo.salazar@husqvarna.  
com.co

**Costa Rica**

Compania Exim  
Euroiberoamericana S.A.  
Los Colegios, Moravia,  
200 metros al Sur del  
Colegio  
Saint Francis – San José  
Phone: (+506) 297 68 83  
exim\_euro@racsaco.cr

**Croatia**

SILK ADRIA d.o.o.  
Josipa Lončara 3  
10090 Zagreb  
Phone: (+385) 1 3794 580  
silk.adria@zg.t-com.hr

**Cyprus**

Med Marketing  
17 Digeni Akrita Ave  
P.O. Box 27017  
1641 Nicosia

**Czech Republic**

Husqvarna Česko s.r.o.  
Türkova 2319/5b  
149 00 Praha 4 – Chodov  
Bezplatná infolinka :  
800 100 425  
servis@cz.husqvarna.com

**Denmark**

GARDENA DANMARK  
Lejrvej 19, st.  
3500 Værløse  
Tlf.: (+45) 70 26 47 70  
husqvarna@husqvarna.dk  
www.gardena.com / dk

**Dominican Republic**

BOSQUESA, S.R.L  
Carretera Santiago Licey  
Km. 5 ½  
Esquina Copal II.  
Santiago  
Dominican Republic  
Phone: (+809) 736-0333  
joserbosquesa@claro.net.do

**Ecuador**

Husqvarna Ecuador S.A.  
Arupos E1-181 y 10 de  
Agosto Quito, Pichincha  
Tel. (+593) 22800739  
francisco.jacome@  
husqvarna.com.ec

**Estonia**

Husqvarna Eesti OÜ  
Gardena Division  
Valdeku 132  
Tallinn  
11216, Estonia  
info@gardena.ee

**Finland**

Oy Husqvarna Ab  
Gardena Division  
Lautatarhankatu 8 B / PL 3  
00581 HELSINKI  
info@gardena.fi

**France**

Husqvarna France  
9/11 Allée des pierres  
mayettes  
92635 Gennevilliers Cedex  
France  
http : //www.gardena.com/ fr  
N° AZUR: 0 810 00 78 23  
(Prix d'un appel local)

**Georgia**

ALD Group  
Beliashvili 8  
1159 Tleilisi

**Great Britain**

Husqvarna UK Ltd  
Preston Road  
Aycliffe Industrial Park  
Newton Aycliffe  
County Durham  
DL5 6UP  
info.gardena@  
husqvarna.co.uk

**Greece**

Π.ΠΑΠΑΔΟΠΟΥΛΟΣ ΑΕΒΕ  
Λεωφ. Αθηνών 92  
Αθήνα  
Τ.Κ.104 42  
Ελλάδα  
Τηλ. (+30) 210 5193100  
info@papadopoulos.com.gr

**Hungary**

Husqvarna Magyarorszag Kft.  
Ezred u. 1 - 3  
1044 Budapest  
Telefon: (+36) 1 251-4161  
vevoszolgalat.husqvarna@  
husqvarna.hu

**Iceland**

Ó. Johnson & Kaaber  
Tunguhalsi 1  
110 Reykjavik  
ooj@ojk.is

**Ireland**

Husqvarna UK Ltd  
Preston Road  
Aycliffe Industrial Park  
Newton Aycliffe  
County Durham  
DL5 6UP  
info.gardena@husqvarna.  
co.uk

**Italy**

Husqvarna Italia S.p.A.  
Via Santa Vecchia 15  
23868 VALMADRERA (LC)  
Phone: (+39) 0341.203.111  
assistenza.italia@  
it.husqvarna.com

**Japan**

KAKIJICHI Co. Ltd.  
Sumitomo Realty &  
Development Kojimachi  
BLDG., 8F  
5 - 1 Nibannco  
Chiyoda-ku  
Tokyo 102-0084  
Phone: (+81) 33 264 4721  
m\_ishihara@kaku-ichi.co.jp

**Kazakhstan**

LAMED Ltd.  
155/1, Tazhibayevoi Str.  
050060 Almaty  
IP Schmidt  
Abayavenue 3B  
110 005 Kostanay

**Korea**

Kyung Jin Trading CO.,LTD.  
107-4, SunDuk Bld.,  
YangJae-dong,  
Seocho-gu,  
Seoul, (zipcode: 137-891)  
Phone: (+82) (0)2 574-6300

**Kyrgyzstan**

Alye Maki  
av. Moladaya Guardir J 3  
720014  
Bishkek

**Latvia**

Husqvarna Latvija SIA  
Gardena Division  
Ulbrokas 19A  
LV-1021 Riga  
info@gardena.lv

**Lithuania**

UAB Husqvarna Lietuva  
Gardena Division  
Ateities pl. 77C  
LT-52104 Kaunas  
info@gardena.lt

**Luxembourg**

Magasins Jules Neuberger  
39, rue Jacques Stas  
Luxembourg-Gasperich 2549  
Case Postale No. 12  
Luxembourg 2010  
Phone: (+352) 40 14 01  
api@neuberger.lu

**Mexico**

AFOSA  
Av. Lopez Mateos Sur # 5019  
Col. La Calma 45070  
Zapopan, Jalisco, Mexico  
Phone: (+52) 33 3818-3434  
icornejo@afosa.com.mx

**Moldova**

Convel S.R.L.  
290A Muncesti Str.  
2002 Chisinau

**Netherlands**

Husqvarna Nederland B.V.  
GARDENA Division  
Postbus 50131  
1305 AC ALMERE  
Phone: (+31) 36 521 00 10  
info@gardena.nl

**Neth. Antilles**

Jonka Enterprises N.V.  
Sta. Rosa Weg 196  
P.O. Box 8200  
Curaçao  
Phone: (+599) 9 767 66 55  
pgm@jonka.com

**New Zealand**

Husqvarna New Zealand Ltd.  
PO Box 76-437  
Manukau City 2241  
Phone: (+64) (0) 9 9202410  
support.nz@husqvarna.co.nz

**Norway**

Husqvarna Norge AS  
Gardena Division  
Trøskenveien 36  
1708 Sarpsborg  
Tel: 69 10 47 00  
www.gardena.no

**Peru**

Husqvarna Perú S.A.  
Jr. Ramón Cárcamo 710  
Lima 1  
Tel: (+51) 1 3320400  
ext. 416  
juan.remuzgo@husqvarna.com

**Poland**

Husqvarna  
Poland Spółka z o.o.  
ul. Wysockiego 15 b  
03-371 Warszawa  
Phone: (+48) 22 330 96 00  
gardena@husqvarna.com.pl

**Portugal**

Husqvarna Portugal, SA  
Lagoa - Albarraque  
2635 - 595 Rio de Mouro  
Tel.: (+351) 21 922 85 30  
Fax : (+351) 21 922 85 36  
info@gardena.pt

**Romania**

Madex International Srl  
Soseaua Odaii 117 - 123,  
RO 013603 București, S1  
Phone: (+40) 21 352.76.03  
madex@ines.ro

**Russia / Россия**

ООО „Хускварна“  
141400, Московская обл.,  
г. Химки,  
улица Ленинградская,  
владение 39, стр.6  
Бизнес Центр  
„Химки Бизнес Парк“,  
помещение ОВ02\_04  
http://www.gardena.ru

**Serbia**

Domel d.o.o.  
Autoput za Novi Sad bb  
11273 Belgrade  
Phone: (+381) 1 18 48 88 12  
miroslav.jejina@domel.rs

**Singapore**

Hy-Ray PRIVATE LIMITED  
40 Jalan Pemimpin  
#02-08 Tat Ann Building  
Singapore 577185  
Phone: (+65) 6253 2277  
shiyang@hyray.com.sg

**Slovak Republic**

Husqvarna Česko s.r.o.  
Türkova 2319/5b  
149 00 Praha 4 – Chodov  
Bezplatná infolinka:  
800 154 044  
servis@sk.husqvarna.com

**Slovenia**

Husqvarna Austria GmbH  
Industriezeile 36  
4010 Linz  
Tel.: (+43) 732 77 01 01-485  
service.gardena@  
husqvarnagroup.com

**South Africa**

Husqvarna  
South Africa (Pty) Ltd  
Postnet Suite 250  
Private Bag X6,  
Cascades, 3202  
South Africa  
Phone: (+27) 33 846 9700  
info@gardena.co.za

**Spain**

Husqvarna España S.A.  
Calle de Rivas nº 10  
28052 Madrid  
Phone: (+34) 91 708 05 00  
atencioncliente@gardena.es

**Suriname**

Agrofix n.v.  
Verlengde Hogestraat #22  
Phone: (+597) 472426  
agrofix@sr.net  
Pobox : 2006  
Paramaribo  
Suriname – South America

**Sweden**

Husqvarna AB  
Gardena Division  
S-561 82 Huskvarna  
info@gardena.se

**Switzerland / Schweiz**

Husqvarna Schweiz AG  
Consumer Products  
Industriestrasse 10  
5506 Mägenwil  
Phone:  
(+ 41) (0) 62 887 37 90  
info@gardena.ch

**Turkey**

Dost Bahçe Dış Ticaret  
Mürmessilik A.Ş  
Yunus Mah. Adil Sok. No: 3  
İc Kapi No: 1 Kartal  
34873 İstanbul  
Phone: (+90) 216 38 93 939  
info@dostbahce.com.tr

**Ukraine / Україна**

ТОВ «Хусварна Україна»  
вул. Васильківська, 34,  
офіс 204-г  
03022, Київ  
Tel. (+38) 044 498 39 02  
info@gardena.ua

**Uruguay**

FELI SA  
Entre Ríos 1083 CP 11800  
Montevideo – Uruguay  
Tel : (+598) 22 03 18 44  
info@felisa.com.uy

**Venezuela**

Corporación Casa y  
Jardín C.A.  
Av. Caroní, Edif. Trez-  
men, PB.  
Colinas de Bello Monte.  
1050 Caracas.  
Tlf : (+58) 212 992 33 22  
info@casayjardin.net.ve

8833-20.960.02/0517  
© GARDENA Manufacturing GmbH  
D-89070 Ulm  
http://www.gardena.com