

ComfortCut 450/25	Art. 9808
ComfortCut Plus 500/27	Art. 9809
PowerCut Plus 650/30	Art. 9811

**D Betriebsanleitung**  
Turbotrimmer

**GB Operating Instructions**  
Turbotrimmer

**F Mode d'emploi**  
Coupe-bordures

**NL Gebruiksaanwijzing**  
Turbotrimmer

**S Bruksanvisning**  
Turbotrimmer

**DK Brugsanvisning**  
Turbotrimmer

**FI Käyttöohje**  
Turbotrimmeri

**N Bruksanvisning**  
Turbotrimmer

**I Istruzioni per l'uso**  
Turbotrimmer

**E Instrucciones de empleo**  
Recortabordes

**P Manual de instruções**  
Aparador de relva Turbotrimmer

**PL Instrukcja obsługi**  
Podkaszarka

**H Használati utasítás**  
Damilós fűszegélynyíró

**CZ Návod k obsluze**  
Turbotrimmer

**SK Návod na obsluhu**  
Turbotrimmer

**GR Οδηγίες χρήσης**  
Κοιρευτικό πετονιάς

**RUS Инструкция по эксплуатации**  
Турботриммер

**SLO Navodilo za uporabo**  
Turbo obrezovalnik

**HR Upute za uporabu**  
Turbo trimer za travu

**SRB Uputstvo za rad**  
**BIH** Turbo trimer-kosilica

**UA Інструкція з експлуатації**  
Турботриммер

**RO Instrucțiuni de utilizare**  
Turbotrimmer

**TR Kullanma Kılavuzu**  
Turbo Tirpan

**BG Инструкция за експлоатация**  
Турботриммер

**AL Manual përdorimi**  
Kositëse bari turbo

**EST Kasutusjuhend**  
Turbotrimmer

**LT Eksploatavimo instrukcija**  
Turbo žoliapjovė

**LV Lietošanas instrukcija**  
Turbotrimmeris

# GARDENA ComfortCut 450/25, ComfortCut Plus 500/27, PowerCut Plus 650/30



**Questa è la traduzione dal testo originale tedesco delle istruzioni per l'uso.**

Si imparerà così a conoscere il prodotto e ad usarlo correttamente. Si raccomanda innanzitutto di familiarizzarsi con il prodotto, con l'utilizzo corretto nonché le informazioni di sicurezza leggendo attentamente le presenti per l'uso.



Non utilizzare mai l'apparecchio quando si è stanchi, malati o sotto l'influenza di alcool, sostanze stupefacenti o farmaci.

Questo apparecchio può essere utilizzato da bambini dagli 8 anni in su nonché da persone con capacità fisiche, sensoriali o mentali ridotte o con un bagaglio ristretto di esperienze e conoscenze, purché vengano supervisionati e siano stati istruiti circa l'utilizzo sicuro dell'apparecchio e i pericoli legali al suo uso. Non lasciare giocare i bambini con questo apparecchio. Ai bambini è consentito pulire ed eseguire la manutenzione del prodotto solo sotto la supervisione di un adulto. Si sconsiglia l'utilizzo dell'apparecchio da parte di adolescenti di età inferiore a 16 anni.

→ Conservare le istruzioni in un luogo sicuro.

<b>Indice:</b>	1. Modalità d'impiego .....	75
	2. Norme di sicurezza .....	75
	3. Montaggio .....	77
	4. Utilizzo .....	78
	5. Conservazione .....	80
	6. Manutenzione .....	80
	7. Anomalie di funzionamento .....	81
	8. Dati tecnici .....	82
	9. Assistenza/garanzia .....	83

## 1. Modalità d'impiego

### Conformità d'uso:

Il turbotrimmer GARDENA powerCut è un prodotto a destinazione hobbistica, concepito per un impiego in giardini e spazi privati.

Non è pertanto previsto il suo utilizzo in impianti pubblici, parchi, campi sportivi, strade o in agricoltura e silvicoltura.

### Nota bene:



**Per ragioni di sicurezza e incolumità personale il trimmer non deve essere usato per potare siepi o per sminuzzare materiale per composte.**

## 2. Norme di sicurezza

→ Attenersi alle avvertenze d'uso indicate dai simboli di sicurezza presenti sull'attrezzo.



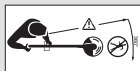
### ATTENZIONE!

→ Prima di mettere in funzione il turbotrimmer, leggere le istruzioni!



### PERICOLO di scossa elettrica!

→ Proteggere da pioggia o umidità!

**PERICOLO di lesione a terzi!**

→ **Tenere lontano persone e animali dalla zona di lavoro!**

**PERICOLO! Pericolo di lesioni a occhi e orecchie!**

→ **Indossare visiera e cuffia di protezione!**



→ **Se il cavo dell'apparecchio è danneggiato, staccare subito la spina dell'apparecchio dalla rete elettrica.**

**Controlli preliminari**

→ Prima di ogni impiego controllare sempre l'attrezzo.

→ Verificare che le fessure di aerazione non siano ostruite.

Non utilizzare il trimmer se è danneggiato o se i dispositivi di sicurezza (interruttore a pressione, copertura di sicurezza) e/o la bobina portafilo sono danneggiati o logori.

→ Non rimuovere né disattivare mai i dispositivi di sicurezza.

→ Prima di avviare l'attrezzo, controllare la zona da tagliare e rimuovere eventuali corpi estranei (ad es., sassi, rami, pezzi di fil di ferro ecc.) facendo attenzione che non se ne presentino altri durante il lavoro.

→ Se, malgrado le precauzioni, si dovesse incontrare un ostacolo durante l'operazione di taglio, spegnere il trimmer, staccare la spina dalla presa di corrente e rimuovere l'oggetto in questione. Verificare che l'attrezzo non abbia subito danni, ed eventualmente farlo riparare.

→ Se il trimmer dovesse iniziare a vibrare in modo anormale, mettere fuori servizio il trimmer e staccare la spina. Controllare il trimmer su eventuali danneggiamenti e lasciarlo riparare, se necessario.

**Avvertenze generali****PERICOLO!**

**Quando si spegne l'attrezzo, il filo di taglio gira ancora alcuni secondi per inerzia!**

→ **Tenere mani e piedi lontani dall'attrezzo finché il filo non si è completamente arrestato!**

Attenzione! Un uso malaccorto del trimmer può procurare gravi lesioni!

→ Nell'utilizzare l'attrezzo attenersi scrupolosamente alle istruzioni. Adoperarlo solo per gli impieghi indicati.

L'utente è responsabile per la sicurezza nella zona di lavoro (raggio 2 metri).

→ Accertarsi che nella zona di pericolo (raggio di 15 m) non si trovino alcune altre persone (in particolare bambini) e animali.

Per evitare lesioni da un avvio involontario dell'apparecchio dovuto dal tasto di avvio difettoso, all'inserimento non deve trovarsi in vicinanza nessuno.

Dopo ogni impiego, staccare la spina e controllare regolarmente il trimmer – in particolare la bobina portafilo – e farlo eventualmente riparare in maniera appropriata.

→ Proteggere sempre gli occhi con una visiera o con un paio di occhiali!

→ Indossare sempre un abbigliamento adeguato; calzare scarpe chiuse e che non scivolino e portare calzoni lunghi per proteggere le gambe. Tenere mani e piedi lontani dal filo di taglio – soprattutto quando si procede all'avviamento!

→ Durante il lavoro assumere sempre una posizione salda e sicura.

→ Tenere il cavo lontano dalla zona di taglio.

Attenzione a non inciampare camminando all'indietro!

**Utilizzare il trimmer solo in pieno giorno o comunque in condizioni di visibilità adeguata.**

**Interruzione del lavoro**

→ Non lasciare mai l'attrezzo incustodito sul luogo di lavoro.

→ Se si deve interrompere il taglio, riporre il trimmer in un posto sicuro ed assicurarsi di aver staccato la spina.

→ Se ci si deve spostare da un punto di lavoro ad un altro, spegnere sempre l'attrezzo e, prima d'incamminarsi, staccare la spina dalla presa di corrente. Trasportare il trimmer afferrandolo dall'impugnatura supplementare.

**Condizioni ambientali**

→ Prestare sempre la massima attenzione allo spazio circostante la zona di lavoro per recepire eventuali pericoli che potrebbero passare inosservati a causa del rumore prodotto dall'attrezzo in funzione.

→ Non utilizzare il trimmer in caso di pericolo di temporale, pioggia o in ambiente umido o bagnato.

Non adoperare il trimmer intorno a stagni o piscine.

## Sicurezza elettrica

**Verificare ogni volta che il cavo non presenti segni di danneggiamento o di usura.**

Il trimmer deve essere utilizzato solo se il cavo di alimentazione è in buone condizioni.

→ Qualora, durante il lavoro, lo si danneggi o lo si tagli, si raccomanda di non toccarlo finché non si è staccata la spina dalla presa di corrente.

I tubi di alimentazione non devono essere più leggeri di:

- tubi di gomma usuali (Denominazione H05RNF), nel caso isolati con gomma;
- tubi rivestiti di cloruro di polivinile usuale (Denominazione H05VVF), se isolati con cloruro di polivinile.

→ Collegare l'apparecchio solo a un circuito elettrico il quale è dotato di un dispositivo di

protezione per correnti di guasto (RCD) con una corrente d'intervento massima di 30 mA.

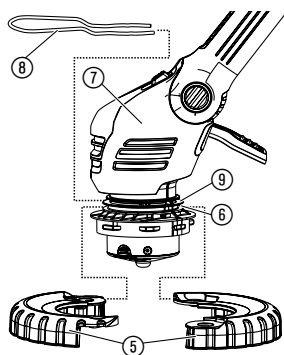
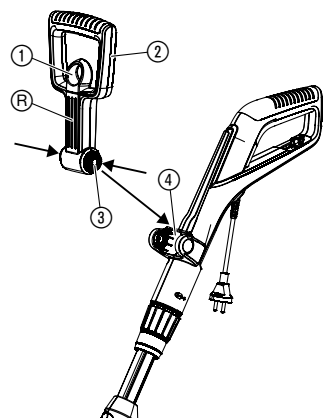
In Svizzera tale avvertenza è norma obbligatoria.

**Pericolo!** Questo apparecchio durante il suo funzionamento genera un campo elettromagnetico. In determinate circostanze questo campo può avere delle interazioni attive o passive con impianti medicali. Per evitare il rischio di lesioni gravi o mortali raccomandiamo alle persone con impianti medici di consultare il proprio medico o il produttore dell'impianto prima di fare funzionare l'apparecchio.

**Pericolo!** Al momento del montaggio tenere i bambini a distanza. Al momento del montaggio possono essere ingoiate le parti più piccole dell'attrezzo e sussiste il pericolo di soffocamento con la bustina di plastica.

## 3. Montaggio

**Montare il trimmer:**



### ATTENZIONE!

**È consentito utilizzare il trimmer soltanto con la copertura di protezione ⑩ montata.**

1. Tirare il bloccaggio ① dell'impugnatura supplementare ②, premere dentro ambedue i denti a scatto ③ dell'impugnatura supplementare ② e farla scattare in posizione nel supporto ④ con le scanalature R rivolte in avanti.

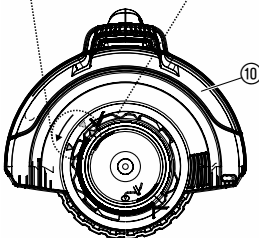
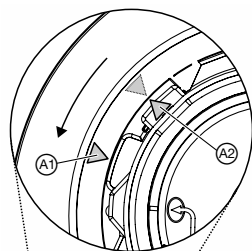
2. Disporre ambedue le metà della girante ⑤ intorno alla scanalatura inferiore ⑥ della testata del trimmer ⑦ e chiudere in modo da sentire lo scatto in posizione.

3. Spingere l'archetto di protezione ⑧ nella parte anteriore nella scanalatura superiore ⑨ della testata del trimmer ⑦. Prestare a ciò attenzione che l'archetto montato possa essere liberamente ruotato (cioè inserire l'archetto con la piegatura rivolta in alto).

4. Infilare la copertura di protezione ⑩ sulla testa di taglio ⑦.

5. Girare la copertura di protezione ⑩, finché si lascia completamente comprimere (le due frecce A1 e A2 si trovano una di fronte l'altra).

6. Ruotare la copertura di protezione ⑩ in senso antiorario, finché scatta sensibilmente in posizione.



## 4. Utilizzo

**PERICOLO!**



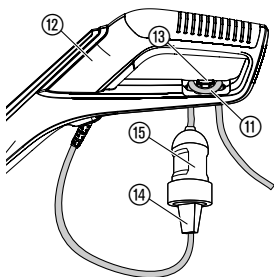
Se il trimmer non si arresta automaticamente quando si rilascia la barra d'avviamento, sussiste il pericolo di ferirsi.

→ Non bypassare i dispositivi di sicurezza e di commutazione (ad es. legando il tasto di avvio all'impugnatura)!

**Pericolo di lesioni!**

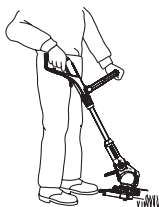
→ Staccare la spina prima di eseguire qualsiasi spostamento della posizione di lavoro, la lunghezza del manico, dell'impugnatura supplementare o dell'archetto di protezione per piante!

**Collegamento del trimmer:**

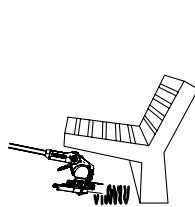


1. Inserire l'ansa della prolunga ⑪ dal basso attraverso il manico ⑫ nella sicurezza antistrappo ⑬ e serrare.
2. Inserire la spina ⑭ del trimmer nella presa ⑮ della prolunga.
3. Inserire la prolunga in una presa elettrica da 230 V.

**Regolazione della posizione di lavoro:**



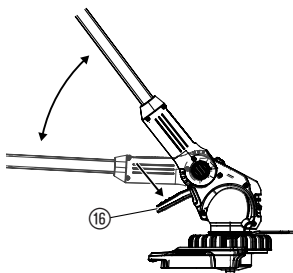
**Posizione di lavoro 1:**  
Taglio standard



**Posizione di lavoro 2:**  
Taglio sotto ostacoli



**Posizione di lavoro 3:**  
Taglio perpendicolare di bordi d'erba sporgenti



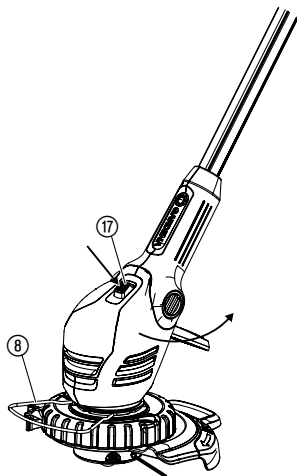
**Posizione di lavoro 1:**

Per il taglio standard.

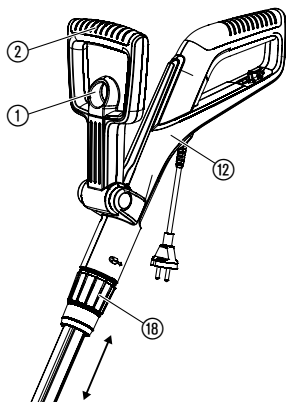
**Posizione di lavoro 2:**

1. Premere il pedale di comando ⑯ e abbassare il longherone nella posizione di lavoro desiderata.
2. Rilasciare il pedale di comando ⑯ e fare scattare in posizione il longherone.

**ATTENZIONE!** Nelle posture di lavoro 1 + 2 evitare il contatto della testata del trimmer con il terreno.



**Regolazione del trimmer alla propria statura:**



**Regolazione dell'archetto di protezione per le piante:**

**Posizione di lavoro 3:**

**Nella posizione di lavoro 3 è necessario che il longherone si trovi nella posizione superiore!**

1. Ruotare l'archetto di protezione per piante (8) di 90° nella **posizione di parcheggio** finché non scatta in posizione.
2. Premere il pedale di comando (16) e portare il longherone nella posizione superiore.
3. Premere il tasto (17) e ruotare la testa del trimmer da 0° a 90°, fino allo scatto in posizione.
4. Condurre il trimmer con il rotore sul bordo d'erba.

**ATTENZIONE!** È consentito utilizzare il trimmer solamente quando la testa del trimmer è scattata in posizione di 0° o 90°.

**Regolazione della lunghezza del longherone:**

→ Allentare il collare filettato (18), fare uscire l'impugnatura (12) alla lunghezza desiderata del longherone e stringere nuovamente il collare filettato (18).

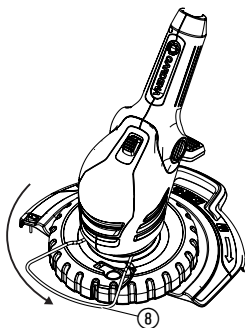
Serrare il collare filettato (18) in modo che il longherone non possa spostarsi.

**Regolazione dell'impugnatura supplementare:**

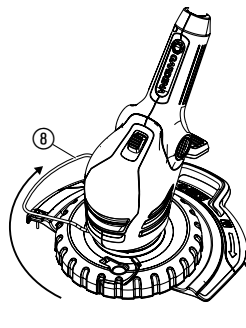
→ Tirare il bloccaggio (1) dell'impugnatura supplementare (2), regolare l'impugnatura supplementare (2) all'inclinazione desiderata e rilasciare il bloccaggio (1).

Se il trimmer è correttamente regolato alla grandezza del corpo, la postura è eretta e la testa del trimmer è leggermente inclinata in avanti in **posizione di lavoro 1**.

→ Mantenere il trimmer dall'impugnatura (12) e dall'impugnatura supplementare (2) in maniera tale che la testata del trimmer sia leggermente inclinata in avanti.



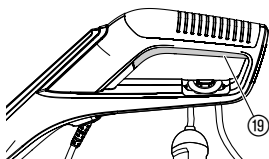
**Posizione di lavoro**



**Posizione di riposo**

→ Girare l'archetto di protezione per piante (8) di 90° nella posizione desiderata fino a sentire uno scatto.

### Avvio del trimmer:



### Accensione del trimmer:

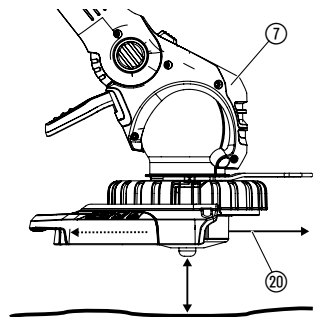
→ Premere il tasto di avvio ⑱ sull'impugnatura.

**Solo per art. 9811:** Con fabbisogno di potenza elevato, il numero di giri viene portato automaticamente a regime alto.

### Spegnimento del trimmer:

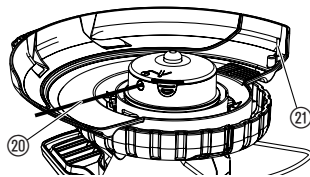
→ Rilasciare la barra di avviamento ⑱ integrata nell'impugnatura.

### Allungamento del filo di taglio :



Il dispositivo automatico TIPP viene azionato a **motore in funzione**. Si ottiene un taglio ottimale del prato, solo quando il filo è sempre al massimo della sua lunghezza. Alla messa in funzione eventualmente il filo di taglio deve essere prolungato più volte.

1. Avviare il trimmer.
2. Tenere la testa di taglio ⑦ parallela verso il terreno e toccare brevemente il suolo solido con la testa di taglio ⑦ del trimmer (evitare di premere continuamente più a lungo sul suolo).



Il filo di taglio ⑳ si allunga automaticamente (si sente uno scatto) e il limitatore del filo ㉑ lo regola alla lunghezza corretta. Premerlo eventualmente più volte.

## 5. Conservazione

### Messa fuori servizio:

Tenere l'attrezzo lontano dalla portata dei bambini.

→ Riporlo in un luogo asciutto e al riparo dal gelo.

### Consiglio:

Il trimmer può essere sospeso dall'impugnatura. In caso di un immagazzinamento prolungato, evitare di sollecitare inutilmente la testata del trimmer.

### Smaltimento:

(conforme a: RL 2012/19/EU)



Non smaltire insieme ai normali rifiuti domestici. Utilizzare sempre gli appositi contenitori di raccolta.

→ Importante: l'apparecchio va smaltito consegnandolo al centro di smaltimento municipale.

## 6. Manutenzione

### PERICOLO!



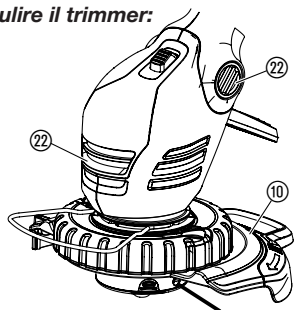
### Il filo di taglio può ferire!

→ Staccare la spina prima di eseguire la manutenzione del trimmer!

### Rischio di lesioni personali e di danni all'attrezzo!

→ Non pulire il trimmer con acqua o con un getto d'acqua (non pulire con apparecchiature ad alta pressione).

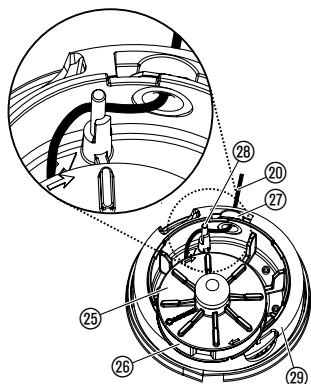
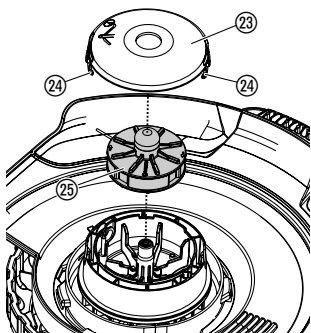
### Pulire il trimmer:



**Le fessure di aerazione del motore devono essere sempre pulite.**

→ Pulire tutte le parti mobili dopo l'uso, rimuovere soprattutto i resti di erba e sporco dalla copertura ⑩ e dalle fessure di ventilazione ⑫.

### Sostituzione della bobina portafilo:



**Pericolo di lesioni!**

→ Non impiegare mai elementi metallici taglienti; usare esclusivamente pezzi di ricambio e accessori previsti da GARDENA.

Si raccomanda di utilizzare esclusivamente la bobina portafilo originale GARDENA, reperibile presso il rivenditore di fiducia o direttamente presso un Centro assistenza.

- per art. 9808/9809:  
Bobina portafilo GARDENA per Turbotrimmer art. 5307
- per art. 9811:  
Bobina portafilo GARDENA per Turbotrimmer art. 5309

1. Premere il coperchio bobina ⑬ alle due linguette di fissaggio ⑭ contemporaneamente e estrarre.
2. Togliere la bobina portafilo ⑮ da sostituire.
3. Rimuovere eventuali residui di sporco.
4. Estrarre dalla nuova bobina ⑮ ca. 15 cm di filo di taglio ⑯.
5. Guidare il filo di taglio ⑯ prima attraverso la boccola di metallo ⑰.
6. **Solo per art. 9808/9809:** condurre il filo di taglio ⑯ attorno alla spina di rinvio ⑱.
7. Inserire la bobina portafilo ⑮ nel suo alloggiamento ⑲.
8. Ricollocare il coperchio ⑬ sul portabobina ⑲ e spingerlo fino a far scattare le linguette di fissaggio ⑭.

**Solo per art. 9808/9809:** All'inserimento del coperchio della bobina portafilo ⑬, il filo di taglio ⑯ deve essere messo attorno alla spina di rinvio ⑱ e non deve essere bloccato.

→ Se si ha difficoltà a rimettere il coperchio ⑬, ruotare avanti e indietro la bobina ⑮ fino a farla entrare perfettamente nel suo alloggiamento ⑲.

## 7. Anomalie di funzionamento

**PERICOLO!**

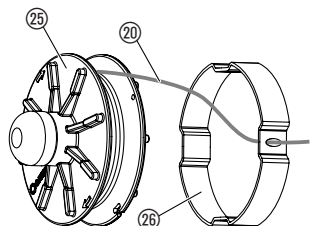
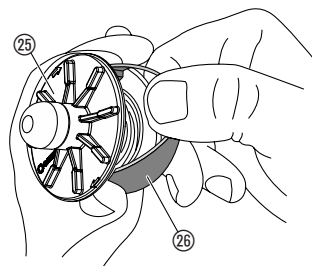


**Il filo di taglio può ferire!**

→ Staccare la spina prima di eliminare dei guasti del trimmer!



### Recupero manuale del filo dalla bobina:



Se il filo rientra nella bobina, può essere recuperato facilmente.

1. Rimuovere la bobina portafilo (25) come descritto al § 6. Manutenzione “Sostituzione della bobina portafilo”.
2. Afferrare fra pollice e indice l’anello di plastica (26) della bobina (25) e comprimerlo.
3. Col pollice dell’altra mano estrarre l’anello di plastica (26) (in caso, aiutandosi con un cacciavite).  
*Il filo è libero.*
4. Svolgere il filo di taglio (20) per circa 15 cm e infilarlo nell’occhietto dell’anello di plastica (26). Eventualmente allentare dapprima un filo saldato con un cacciavite e svolgerlo e poi riavvolgerlo completamente.
5. Rimettere l’anello di plastica (26) sulla bobina (25).
6. Collocare la bobina portafilo (25) nel suo alloggiamento come indicato al § 6. Manutenzione “Sostituzione della bobina portafilo”.

### Guasto

#### Il trimmer non taglia più

### Causa possibile

Il filo è logoro o troppo corto.

### Soluzione

→ Allungare il filo (vedi § 4. Messa in uso “Allungamento del filo di taglio”).

Il filo si è esaurito.

→ Sostituire la bobina portafilo (vedi § 6. Manutenzione “Sostituzione della bobina portafilo”).

Il filo è rientrato nella bobina.

→ Recuperare il filo dalla bobina (vedi sopra).

#### Il filo non si lascia prolungare oppure il filo è rapidamente consumato

Il filo è eccessivamente seccato e si screpola (ad esempio d’inverno).

→ Mettere la bobina portafilo per circa 10 ore in acqua.

Contatto frequente del filo con oggetti rigidi.

→ Evitare il contatto del filo con oggetti rigidi.



**In caso di altre anomalie, contattare il Centro di Assistenza Tecnica GARDENA. Le riparazioni devono essere eseguite esclusivamente dai Centri di Assistenza Tecnica GARDENA o dai rivenditori autorizzati GARDENA.**

## 8. Dati tecnici

Turbotrimmer	ComfortCut 450/25 (art. 9808)	ComfortCut Plus 500/27 (art. 9809)	PowerCut Plus 650/30 (art. 9811)
Potenza motore	450 W	500 W	650 W
Tensione / Frequenza	230 V / 50 – 60 Hz	230 V / 50 – 60 Hz	230 V / 50 – 60 Hz

Turbotrimmer	ComfortCut 450/25 (art. 9808)	ComfortCut Plus 500/27 (art. 9809)	PowerCut Plus 650/30 (art. 9811)
<b>Diametro del filo</b>	1,6 mm	1,6 mm	2,0 mm
<b>Ø di taglio</b>	250 mm	270 mm	300 mm
<b>Lunghezza filo</b>	6 m	6 m	4 m
<b>Allungamento filo</b>	a pressione	a pressione	a pressione
<b>Giri/minuto bobina portafilo</b>	ca. 12.800 gpm	ca. 12.200 gpm	ca. 10.500 gpm (funzionamento a vuoto ca. 9.500 gpm)
<b>Peso</b>	ca. 3,3 kg	ca. 3,3 kg	ca. 3,6 kg
<b>Telescopibilità del manico</b>	ca. 24 cm	ca. 24 cm	ca. 24 cm
<b>Valore di emissione caratteristico riferito al posto di lavoro <math>L_{pa}^{1)}</math></b>	84 dB (A)	83 dB (A)	83 dB (A)
<b>Incertezza della misura <math>k_{pa}</math></b>	3 dB (A)	3 dB (A)	3 dB (A)
<b>Livello di emissione sonora <math>L_{WA}^{2)}</math></b>	testato 93 dB (A) / garantito 94 dB (A)	testato 94 dB (A) / garantito 96 dB (A)	testato 93 dB (A) / garantito 96 dB (A)
<b>Incertezza della misura <math>k_{WA}</math></b>	1 dB (A)	2 dB (A)	3 dB (A)
<b>Sollecitazione all'arto <math>a_{vhw}^{3)}</math></b>	< 2,5 m/s <sup>2</sup>	< 2,5 m/s <sup>2</sup>	< 2,5 m/s <sup>2</sup>
<b>Incertezza della misura <math>k_a</math></b>	1,5 m/s <sup>2</sup>	1,5 m/s <sup>2</sup>	1,5 m/s <sup>2</sup>

Metodo di rilevamento conforme a <sup>1)</sup> DIN EN 60335-2-91 <sup>2)</sup> RL2000/14/EG <sup>3)</sup> DIN EN 786. Il valore indicato di emissione dell'oscillazione è stato misurato utilizzando un metodo standard di prova e può essere utilizzato per il confronto di apparecchi elettrici. Può anche essere utilizzato per una stima iniziale del tempo di fermo macchina previsto. Il valore di emissione dell'oscillazione può variare durante l'utilizzo effettivo dell'apparecchio elettrico.

## 9. Assistenza / garanzia

### Assistenza:

Prendere contatto all'indirizzo sul retro.

### Garanzia:

In caso di reclami in garanzia, all'utente non viene addebitato alcun importo per i servizi forniti.

GARDENA Manufacturing GmbH offre due anni di garanzia (a partire dalla data di acquisto) per questo prodotto. La presente garanzia include tutti i difetti sostanziali imputabili a vizi di fabbricazione o di materiale impiegato. La garanzia verrà espletata mediante la fornitura di un prodotto sostitutivo completamente funzionale o la riparazione del prodotto difettoso da inviare gratuitamente a GARDENA; ci riserviamo il diritto di scegliere tra le seguenti opzioni. Questo servizio è soggetto alle seguenti disposizioni:

- Il prodotto è stato usato per lo scopo previsto secondo le indicazioni contenute nelle istruzioni di funzionamento.

- Nessun tentativo di riparazione è stato eseguito su di esso dall'acquirente o da terzi.

La garanzia del produttore non influisce sulla garanzia contro il concessionario/rivenditore.

Nel caso sorgessero problemi con questo prodotto, si prega di contattare il nostro reparto di assistenza tecnica o di inviare i prodotti difettosi insieme a una breve descrizione del guasto a GARDENA Manufacturing GmbH, verificando di aver coperto eventuali spese di spedizione e di aver seguito le linee guida relative all'imballaggio e alla spedizione. Un reclamo in garanzia deve essere accompagnato da una copia della prova di acquisto.

### Materiali di consumo:

La bobina portafilo e il coperchio, in quanto parti soggette a usura, non rientrano nella garanzia.

## **D Produkthaftung**

Wir weisen ausdrücklich darauf hin, dass wir in Übereinstimmung mit dem Produkthaftungsgesetz nicht für Schäden haften, die durch unsere Produkte entstehen, wenn diese unsachgemäß und nicht durch einen von uns autorisierten Servicepartner repariert wurden oder wenn keine Original GARDENA Teile oder von uns zugelassene Teile verwendet wurden.

## **GB Product liability**

In accordance with the German Product Liability Act, we hereby expressly declare that we accept no liability for damage incurred from our products where said products have not been properly repaired by a GARDENA-approved service partner or where original GARDENA parts or parts authorised by GARDENA were not used.

## **F Responsabilité**

Conformément à la loi relative à la responsabilité du fait des produits défectueux, nous déclarons expressément par la présente que nous déclinons toute responsabilité pour les dommages résultant de nos produits, si lesdits produits n'ont pas été correctement réparés par un partenaire d'entretien agréé GARDENA ou si des pièces d'origine GARDENA ou des pièces agréées GARDENA n'ont pas été utilisées.

## **NL Productaansprakelijkheid**

Conform de Duitse wet inzake productaansprakelijkheid verklaren wij hierbij uitdrukkelijk dat wij geen aansprakelijkheid aanvaarden voor schade ontstaan uit onze producten waarbij deze producten niet zijn gerepareerd door een GARDENA-erkende servicepartner of waarbij geen originele GARDENA-onderdelen of onderdelen die door GARDENA zijn goedgekeurd zijn gebruikt.

## **S Produktansvar**

I enlighet med tyska produktansvarslagar förklarar vi härmed uttryckligen att vi inte åtar oss något ansvar för skador som orsakas av våra produkter där produkterna inte har genomgått korrekt reparation från en GARDENA-godkänd servicepartner eller där originaldelar från GARDENA eller delar godkända av GARDENA inte använts.

## **DK Produktansvar**

I overensstemmelse med den tyske produktansvarslov erklærer vi hermed udtrykkeligt, at vi ikke påtager os noget ansvar for skader på vores produkter, hvis de pågældende produkter ikke er blevet repareret korrekt af en GARDENA-godkendt servicepartner, eller hvor der ikke er brugt originale GARDENA-reservedele eller godkendte reservedele fra GARDENA.

## **FI Tuotevastuu**

Saksan tuotevastuulain mukaisesti emme ole vastuussa laitteiden vaurioista, jos korjauksia ei ole tehnyt GARDENAn hyväksymä huoltoliike tai jos niiden syyinä on muiden kuin alkuperäisten GARDENA-varaosien tai GARDENAn hyväksymien varaosien käyttö.

## **I Responsabilità del prodotto**

In conformità con la Legge tedesca sulla responsabilità del prodotto, con la presente dichiariamo espressamente che decliniamo qualsiasi responsabilità per danni causati dai nostri prodotti qualora non siano stati correttamente riparati presso un partner di assistenza approvato GARDENA o laddove non siano stati utilizzati ricambi originali o autorizzati GARDENA.

## **E Responsabilidad sobre el producto**

De acuerdo con la Ley de responsabilidad sobre productos alemana, por la presente declaramos expresamente que no aceptamos ningún tipo de responsabilidad por los daños ocasionados por nuestros productos si dichos productos no han sido reparados por un socio de mantenimiento aprobado por GARDENA o si no se han utilizado piezas originales GARDENA o piezas autorizadas por GARDENA.

## **P Responsabilidade pelo produto**

De acordo com a lei alemã de responsabilidade pelo produto, declaramos que não nos responsabilizamos por danos causados pelos nossos produtos, caso os tais produtos não tenham sido devidamente reparados por um parceiro de assistência GARDENA aprovado ou se não tiverem sido utilizadas peças GARDENA originais ou peças autorizadas pela GARDENA.

## **PL Odpowiedzialność za produkt**

Zgodnie z niemiecką ustawą o odpowiedzialności za produkt, niniejszym wyraźnie oświadczamy, że nie ponosimy żadnej odpowiedzialności za szkody poniesione na skutek użytkowania naszych produktów, w przypadku gdy naprawa tych produktów nie była odpowiednio przeprowadzana przez zatwierdzonego przez firmę GARDENA partnera serwisowego lub nie stosowano oryginalnych części GARDENA albo części autoryzowanych przez tę firmę.

## **H Termékszavatosság**

A németországi termékszavatossági törvénnyel összhangban ezennel nyomatékosan kijelentjük, hogy nem vállalunk felelősséget a termékeinkben keletkezett olyan károkért, amelyek valamely GARDENA által jóváhagyott szervizpartner által nem megfelelően végzett javításból adódtak, vagy amely során nem eredeti GARDENA alkatrészeket vagy a GARDENA által jóváhagyott alkatrészeket használtak fel.

## **CZ Odpovědnost za výrobek**

V souladu s německým zákonem o odpovědnosti za výrobek tímto výslovně prohlašujeme, že nepřijímáme žádnou odpovědnost za poškození vzniklá na našich výrobcích, kdy zmíněné výrobky nebyly řádně opraveny schváleným servisním partnerem GARDENA nebo kdy nebyly použity originální náhradní díly GARDENA nebo náhradní díly autorizované společností GARDENA.

## **SK Zodpovednosť za produkt**

V súlade s nemeckými právnymi predpismi upravujúcimi zodpovednosť za výrobok týmto výslovne prehlasujeme, že nenesieme žiadnu zodpovednosť za škody spôsobené našimi výrobkami, v prípade ktorých neboli náležité opravy vykonané servisným partnerom schváleným spoločnosťou GARDENA alebo neboli použité diely spoločnosti GARDENA alebo diely schválené spoločnosťou GARDENA.

## **GR Ευθύνη προϊόντος**

Σύμφωνα με τον γερμανικό νόμο περί Ευθύνης για τα Προϊόντα, με το παρόν δηλώνουμε ρητώς ότι δεν αποδεχόμαστε καμία ευθύνη για τυχόν ζημιές που προκύπτουν από τα προϊόντα μας εάν αυτά δεν έχουν επισκευαστεί σωστά από κάποιον εγκεκριμένο συνεργάτη επισκευών της GARDENA ή εάν δεν έχουν χρησιμοποιηθεί αυθεντικά εξαρτήματα GARDENA ή εξαρτήματα εγκεκριμένα από την GARDENA.

## **SLO Odgovornost proizvajalca**

V skladu z nemškimi zakoni o odgovornosti za izdelke, izrecno izjavljajo, da ne sprejemamo nobene odgovornosti za škodo, ki jo povzročijo naši izdelki, če teh niso ustrezno popravili GARDENINI odobreni servisni partnerji ali pri tem niso bili uporabljeni originalni GARDENINI nadomestni deli ali GARDENINIMI homologiranimi nadomestnimi deli.

## **HR Pouzdanost proizvoda**

Sukladno njemačkom zakonu o pouzdanosti proizvoda, ovime izričito izjavljujemo kako ne prihvaćamo nikakvu odgovornost za oštećenja na našim proizvodima nastala uslijed neispravnog popravka od strane servisnog partnera kojeg odobrava GARDENA ili uslijed nekorištenja originalnih GARDENA dijelova ili dijelova koje odobrava GARDENA.

## **RO Răspunderea pentru produs**

În conformitate cu Legea germană privind răspunderea pentru produs, declarăm în mod expres prin prezentul document că nu acceptăm nicio răspundere pentru defecțiunile suferite de produsele noastre atunci când acestea nu au fost reparate în mod corect de un atelier de service partener, aprobat de GARDENA, sau când nu au fost utilizate piese GARDENA originale sau piese autorizate de GARDENA.

## **BG Отговорност за вреди, причинени от стоки**

Съгласно германския Закон за отговорността за вреди, причинени от стоки, с настоящото изрично декларираме, че не носим отговорност за щети, причинени от нашите продукти, ако те не са били правилно ремонтирани от одобрен от GARDENA сервиз или ако не са използвани оригинални части на GARDENA или части, одобрени от GARDENA.

## **EST Tootevastutus**

Vastavalt Saksamaa tootevastutusseadusele deklareerime kaesolevaga selgesõnaliselt, et me ei kannu mingisugust vastutust meie toodetest tingitud kahjude eest, kui need tooted ei ole korrektselt parandatud GARDENA heakskiidetud hoolduspartneri poolt või kui parandamisel ei ole kasutatud GARDENA originaalosi või GARDENA volitatud osi.

## **LT Gaminio patikimumas**

Mes aiškiai pareiškiame, kad, atsižvelgiant į Vokietijos gaminių patikimumo įstatymą, nepriisiame atsakomybės dėl bet kokios žalos, patirtos dėl mūsų gaminių, jeigu jie buvo netinkamai taisomi arba jų dalys buvo pakeistos neoriginaliomis GARDENA dalimis ar nepatvirtintomis dalimis, arba jeigu remonto darbai buvo atliekami ne GARDENA techninės priežiūros centro specialistų.

## **LV Atbildība par produkcijas kvalitāti**

Saskaņā ar Vācijas likumu par atbildību par produkcijas kvalitāti ar šo mēs paziņojam, ka neuzņemamies atbildību par bojājumiem, kas radušies, lietojot mūsu izstrādājumus, kuru remontu nav veicis uzņēmuma GARDENA apstiprināts apkopes partneris vai kuru remontam netika izmantotas oriģinālās GARDENA detaļas vai detaļas, kuru lietošanu apstiprinājis uzņēmums GARDENA.

<p><b>D EU-Konformitätserklärung</b> Der Unterzeichner, Husqvarna AB, 561 82 Huskvarna, Schweden, bescheinigt hiermit, dass die nachstehend aufgeführten Geräte bei Verlassen des Werks die harmonisierten EU-Leitlinien, EU-Normen für Sicherheit und besondere Normen erfüllen. Dieses Zertifikat verliert seine Gültigkeit, wenn die Geräte ohne unsere Genehmigung verändert werden.</p>	<p><b>H EK megfelelélségi nyilatkozat</b> Alulírott Husqvarna AB, 561 82 Huskvarna, Svédország ezzel tanúsítja, hogy az alábbiakban leírt egységek a gyár elhagyásakor megfeleltek a harmonizált uniós előírásoknak és biztonsági és termékspecifikus szabványoknak. Ez a tanúsítvány érvényes veszt, ha az egységeket jóváhagyásunk nélkül átalakítják.</p>
<p><b>GB EC Declaration of Conformity</b> The undersigned, Husqvarna AB, 561 82 Huskvarna, Sweden, hereby certifies that, when leaving our factory, the units indicated below are in accordance with the harmonised EU guidelines, EU standards of safety and product specific standards. This certificate becomes void if the units are modified without our approval.</p>	<p><b>CZ Prohlášení o shodě ES</b> Níže uvedená společnost Husqvarna AB, 561 82 Huskvarna, Švédsko, tímto potvrzuje, že při opuštění naší továrny jsou jednotky uvedené níže v souladu s harmonizovanými pokyny EU, standardy EU ohledně bezpečnosti a specifickými produktovými standardy. Tento certifikát pozbyvá platnosti, pokud dojde k úpravě jednotek bez našeho schválení.</p>
<p><b>F Déclaration de conformité CE</b> Le constructeur, soussigné : Husqvarna AB, 561 82 Huskvarna, Suède, déclare que à la sortie de ses usines le matériel neuf désigné ci-dessous était conforme aux prescriptions des directives européennes énoncées ciaprès et conforme aux règles de sécurité et autres règles qui lui sont applicables dans le cadre de l'Union européenne. Toute modification apportée à cet appareil sans notre accord annule la validité de ce certificat.</p>	<p><b>SK EÚ vyhlásenie o zhode</b> Dolu podpísaná spoločnosť Husqvarna AB, 561 82 Huskvarna, Švédsko týmto osvedčuje, že nižšie uvedené jednotky boli v súlade s harmonizovanými usmerneniami EÚ, normami EÚ v oblasti bezpečnosti a špecifickými normami týkajúcimi sa produktu v čase opustenia výrobného závodu. Toto osvedčenie stráca platnosť, ak boli jednotky zmenené bez nášho súhlasu.</p>
<p><b>NL EG-conformiteitsverklaring</b> De ondergetekende, Husqvarna AB, 561 82 Huskvarna, Zweden, verklaart hierbij dat de producten die hieronder staan vermeld, wanneer ze onze fabriek verlaten, in overeenstemming zijn met de geharmoniseerde Europese richtlijnen, EU-normen voor veiligheid en productspecifieke normen. Dit certificaat vervalt als de producten worden aangepast zonder onze toestemming.</p>	<p><b>GR Δήλωση Συμμόρφωσης ΕΚ</b> Η υπογεγραμμένη εταιρεία, Husqvarna AB, 561 82 Huskvarna, Σουηδία, πιστοποιεί ότι, κατά την έξοδο από το εργοστάσιο, οι μονάδες που αναφέρονται κατωτέρω συμμορφώνονται με τις ενωμιανισμένες οδηγίες ΕΕ, τα πρότυπα ασφαλείας της ΕΕ και τα συγκεκριμένα πρότυπα προϊόντος. Αυτό το πιστοποιητικό καθίσταται άκυρο εάν οι μονάδες έχουν τροποποιηθεί χωρίς την έγκρισή μας.</p>
<p><b>S EG-försäkran om överensstämmelse</b> Undertecknad firma Husqvarna AB, 561 82 Huskvarna, Sverige, intygar härmed att nedan nämnda produkter, när de lämnar vår fabrik, överensstämmer med EU:s riktlinjer, EU:s säkerhetsstandarder och produktspecifika standarder. Detta intyg skall offentliggöras om produkten ändras utan vårt godkännande.</p>	<p><b>SLO Izjava ES o skladnosti</b> Spodaj podpisana, Husqvarna AB, 561 82 Huskvarna, Švedska, s to izjavo potrjuje, da je bila spodaj navedena enota ob izhodu iz tovarne skladna z usklajalnimi smernicami EU, standardi EU za varnost in standardi, specifičnimi za izdelek. Izjava postane neveljavna v primeru neodobrene spremembe enote.</p>
<p><b>DK EU-overensstemmelseerklæring</b> Undertegnede, Husqvarna AB, 561 82 Huskvarna, Sverige erklærer hermed, at nedenfor anførte enheder er i overensstemmelse med de harmoniserede EU-retningslinjer, EU-standarder for sikkerhed og produktspecifikke standarder, når de forlader fabrikken. Denne erklæring ugyldiggøres, hvis enhederne ændres uden vores godkendelse.</p>	<p><b>HR Izjava o uskladenosti EZ</b> Níže potpisana Husqvarna AB, 561 82 Huskvarna, Švedska, ovime potvrđuje kako su u nastavku navedene jedinice prilikom napuštanja tvornice bile u skladu s usklađenim smjernicama EU, EU sigurnosnim standardima i standardima specifičnima za proizvod. Ova certifikacija poništava se ako se jedinice izmjenjuju bez odobrenja.</p>
<p><b>FI EY-vaatimustenmukaisuusvakuutus</b> Husqvarna AB, 561 82 Huskvarna, Ruotsi, vakuuttaa täten, että alla mainitut laitteen ovat tehtaalta lähtiesään yhdenmukaistetut EU-säännösten, EU:n turva-standardien ja tuotekohtaisten standardien mukaisia. Tämä vakuutus mitätöityy, jos laitteita muokataan ilman hyväksyntäämme.</p>	<p><b>RO Declarație de conformitate CE</b> Subscrisa, Husqvarna AB, 561 82 Huskvarna, Suedia, certifică prin prezenta că, la momentul ieșirii din fabrica noastră, unitățile indicate mai jos sunt în conformitate cu directivele UE armonizate, cu standardele UE de siguranță și cu standardele specifice ale produsului. Prezentul certificat devine nul dacă unitățile sunt modificate fără aprobarea noastră.</p>
<p><b>I Dichiarazione di conformità CE</b> La sottoscritta Husqvarna AB, 561 82 Huskvarna, Svezia, certifica che il prodotto qui di seguito indicato, nei modelli da noi commercializzati, è conforme alle direttive armonizzate UE nonché agli standard di sicurezza UE e agli standard specifici di prodotto. Qualunque modifica apportata al prodotto senza nostra specifica autorizzazione invalida la presente dichiarazione.</p>	<p><b>BG Декларация за съответствие на ЕО</b> С настоящото долуподписаната, Husqvarna AB, 561 82 Huskvarna, Швеция, удостоверява, че при напускане на фабриката модулите, посочени по-долу, са в съответствие с хармонизираните директиви на ЕС, стандартите на ЕС за безопасност и специфичните за продукта стандарти. Този сертификат става невалиден, ако модулите са променени без нашето одобрение.</p>
<p><b>E Declaración de conformidad CE</b> El abajo firmante, Husqvarna AB, 561 82 Huskvarna, Suecia, certifica por la presente que, cuando salen de la fábrica, las unidades indicadas a continuación cumplen las normas de armonización de la UE, las normas de la UE sobre seguridad y las normas específicas del producto. Este certificado quedará sin efecto si se modifican las unidades sin nuestra autorización.</p>	<p><b>EST EÜ vastavusdeklaratsioon</b> Allkirjutatu Husqvarna AB, 561 82 Huskvarna, Rootsi, kinnitab käesolevaga, et tehased väljumisel vastavad allooln nimetatud seadmed harmoneeritud EL-i suunistele, EL-i ohutusstandarditele ja tootele eriomastele standarditele. See vastavuskinnitus kaotab kehtivuse, kui seadet muudetakse ilma meie heakskiuduta.</p>
<p><b>P Declaração de conformidade CE</b> O abaixo-assinado, Husqvarna AB, 561 82 Huskvarna, Suécia, certifica por este meio que, ao sair da nossa fábrica, as unidades indicadas acima estão em conformidade com as diretivas uniformizadas da UE, os padrões de segurança da UE e os padrões específicos do produto. Este certificado deixa de ser válido se as unidades forem modificadas sem a nossa aprovação.</p>	<p><b>LT EB atitikties deklaracija</b> Husqvarna AB, 561 82 Huskvarna, Sweden, garantuoja, kad iš gamyklos siunčiami toliau nurodyti įrenginiai atitinka suderintus EB reikalavimus, EB saugos ir konkretaus gamtinio standartus. Pakeltus gaminius be mūsų patvirtinimo, nutraukiamas šio sertifikato galiojimas.</p>
<p><b>PL Deklaracja zgodności WE</b> Níže podpísany predstaviteľ firmy Husqvarna AB, 561 82 Huskvarna, Szwecja, niniejszym oświadcza, że podane poniżej wyroby opuszczające fabrykę są zgodne ze zharmonizowanymi normami UE oraz z obowiązującymi w UE przepisami bezpieczeństwa i normami dotyczącymi danego produktu. Modyfikacja wyrobów bez naszej zgody powoduje unieważnienie niniejszego certyfikatu.</p>	<p><b>LV EK atbilstības deklarācija</b> Uzņēmums Husqvarna AB, 561 82 Huskvarna, Zviedrija, ar parakstu apliecina, ka tālāk minētās vienības, pametot rūpniecību, atbilst saskatotajām ES vadlīnijām, ES drošības standartiem un izstrādājumiem specifiskajiem standartiem. Šis sertifikāts tiek anulēts, ja šīs vienības tiek modificētas bez mūsu apstiprinājuma.</p>

<p>Produktbezeichnung: Description of the product: Désignation du produit : Beschrijving van het product: Beskrivning av produkten: Beskrivelse af produktet: Tuotteen kuvaus: Descrizione del prodotto: Descripción del producto: Descrição do produto: Opis produktu: A termék leírása: Popis výrobku: Popis proizvoda: Περιγραφή του προϊόντος: Opis izdelka: Opis proizvoda: Descrierea produsului: Описание на продукта: Toote kirjeldus: Gaminio aprašas: Izstrādājuma apraksts:</p>	<p><b>Turbotrimmer</b> <b>Turbotrimmer</b> <b>Coupe-bordures</b> <b>Turbotrimmer</b> <b>Turbotrimmer</b> <b>Turbotrimmer</b> <b>Turbotrimmer</b> <b>Turbotrimmer</b> <b>Recortabardes</b> <b>Aparador de relva Turbotrimmer</b> <b>Podkaszarzka</b> <b>Damilos fűszegélynyíró</b> <b>Turbotrimmer</b> <b>Turbotrimmer</b> <b>Κουρτικάκια πετονιάς</b> <b>Turbo obrezovalnik</b> <b>Turbo trimmer za travu</b> <b>Turbotrimmer</b> <b>Турботриммер</b> <b>Turbotrimmer</b> <b>Turbo žoljajpové</b> <b>Turbotrimmeris</b></p>	<p>Schall-Leistungspegel: Noise level: Niveau sonore : Geluidsniveau: Ljudnivå: Støjniveau: Äänitaso: Livello acustico: Nível de ruído: Nível de ruído: Poziom hałas: Zajszint: Hladina hluku: Hladiny hluku: Επίπεδο θορύβου: Raven zvočne moči: Razina buke: Nível de zgomot: Ниво на шум: Műratase: Triukšmo lygis: Troškpa limesis :</p> <p>gemessen/garantiert measured/guaranteed mesuré/garanti gemeten/gegarandeerd uppmätt/garanterad mält/garanteret mittattu/taattu misurato/garantito medido/garantizado medido/garantido zmierzony/gwarantowany mért/garantált nameraná/zaručená nameranē/zaručenē μετρημένο/εγγυημένο izmerjena/zagotovljena mjerena/zajamčena mäsarat/garantat измерено/гарантирано mõõdetud/garanteeritud išmatotas/garantuojamas mērītais/garantētais</p>
<p>Produkttyp: Product type: Type de produit : Producttype: Produkttyp: Produkttype: Tuotetyyppi: Tipo di prodotto: Tipo de producto: Tipo de produto: Typ produktu: Terméktípus: Druh výrobku: Typ produktu: Típus προϊόντος: Vrsta izdelka: Vrsta proizvoda: Tip produs: Tip produs: Тип продукт: Tootetüüp: Gaminio tipas: Produkta veids:</p>	<p>Artikelnummer: Article number: Référence : Artikelnummer: Artikelnummer: Artikelnummer: Tuotenumero: Codice articolo: Referencia: Número de referéncia: Numer katalogowy: Cikkszámok: Objednací číslo: Objednávacie číslo: Κωδικός είδους: Številka izdelka: Kataloški broj: Cod articol: Артикул номер: Artiklinummer: Dalies numeris: Artikula numurs:</p>	<p><b>Art. 9808</b> <b>Art. 9809</b> <b>Art. 9811</b></p> <p><b>93 dB (A) / 94 dB (A)</b> <b>94 dB (A) / 96 dB (A)</b> <b>93 dB (A) / 96 dB (A)</b></p> <p>Anbringningsjahr der CE-Kennzeichnung: Year of CE marking: Année d'apposition du marquage CE : Installatiejaar van de CE-aanduiding: Märkningsår: CE-Märkningsår: CE-merkin kiintymysvuosi: Anno di applicazione della certificazione CE: Colocación del distintivo CE: Ano de marcação pela CE: Rok nadania oznakowania CE: CE-jelzés elhelyezésének éve: Rok umístění značky CE: Rok udelenia značky CE:</p> <p>Έτος σήματος CE: Leto nastavitve CE-oznake: Godina dobivanja CE oznake: Anul de marcare CE: Година на поставяне на CE-маркировка: CE-märgistuse paigaldamise aasta: Metali, kada pažymėta CE-ženklui: CE-marķējuma uzlikšanas gads:</p>
<p>EU-Richtlinien: EC-Directives: Directives CE : EG-richtlijnen: EU-direktiv: EF-direktiver: EY-direktiivit: Direttive UE: Directiva CE: Diretivas CE: Dyrektywy WE: EK-irányelvek: Predpisy ES: Smernice EÚ: Οδηγίες EK:</p>	<p>Direktive EU: EC directive: Directive CE: Директиви на ЕО: EÜ direktiivid: EB direktivos: EK direktivas: <b>2006/42/EG</b> <b>2014/30/EG</b> <b>2000/14/EG</b> <b>2011/65/EG</b></p>	<p>Ulm, den 27.01.2017 Ulm, 27.01.2017 Fait à Ulm, le 27.01.2017 Ulm, 27-01-2017 Ulm, 2017.01.27. Ulm, 27.01.2017 Ulmissa, 27.01.2017 Ulm, 27.01.2017 Ulm, 27.01.2017 Ulm, 27.01.2017 Ulm, dnía 27.01.2017 Ulm, 27.01.2017 Ulm, 27.01.2017 Ulm, 27.01.2017 Ulm, 27.01.2017 Ulm, 27.01.2017 Ulm, 27.01.2017 Ulm, 27.01.2017 Ulm, 27.01.2017 Ulm, 27.01.2017 Ulm, 27.01.2017 Ulm, 27.01.2017 Ulm, 27.01.2017 Ulm, 27.01.2017 Ulm, 27.01.2017 Ulm, 27.01.2017 Ulm, 27.01.2017 Ulm, 27.01.2017</p> <p>Der Bevollmächtigte Authorized representative: Le mandataire De gevolmachtigde Auktoriserad representant Autoriseret repræsentant Valtuutettu edustaja Persona delegata La persona autorizada O reprezentante Pehnomocnik Meghatalmazott Zplnomocněnec Splnomocnený O εξουσιοδοτημένος Pooblaščenec Ovlaštena osoba Conducerea tehnică Упълномощен Volitatus esindaja Igalotasis atstovas Pilnvarotā persona</p>
<p>Harmonisierte EN-Normen / Harmonised EN:</p>	<p><b>EN 60335-1</b> <b>EN 50636-2-91</b> <b>EN ISO 12100</b></p>	<p>2014</p>
<p>Hinterlegte Dokumentation: GARDENA Technische Dokumentation, M. Kugler, 89079 Ulm  Deposited Documentation: GARDENA Technical Documentation, M. Kugler, 89079 Ulm  Documentation déposée: Documentation technique GARDENA, M. Kugler, 89079 Ulm</p>	<p>Konformitätsbewertungsverfahren: Nach 2000/14/EG Art. 14 Anhang VI  Conformity Assessment according to: 2000/14/EC Procedure: art. 14 Annex VI  Procédure d'évaluation de la conformité: Selon 2000/14/CE art. 14 Annexe VI</p>	<p>Ulm, 27.01.2017 Ulm, 27.01.2017 Ulm, 27.01.2017 Ulm, 27.01.2017 Ulm, 27.01.2017 Ulm, 27.01.2017 Ulm, 27.01.2017 Ulm, 27.01.2017 Ulm, 27.01.2017 Ulm, 27.01.2017 Ulm, 27.01.2017 Ulm, 27.01.2017 Ulm, 27.01.2017 Ulm, 27.01.2017 Ulm, 27.01.2017 Ulm, 27.01.2017 Ulm, 27.01.2017 Ulm, 27.01.2017 Ulm, 27.01.2017 Ulm, 27.01.2017 Ulm, 27.01.2017 Ulm, 27.01.2017 Ulm, 27.01.2017 Ulm, 27.01.2017 Ulm, 27.01.2017 Ulm, 27.01.2017</p> <p><b>Reinhard Pompe</b> Vice President</p>



**Deutschland / Germany**

**GARDENA**  
Manufacturing GmbH  
Central Service  
Hans-Lorenser-Straße 40  
D-89079 Ulm  
Produktfragen:  
(+49) 731 490-123  
Reparaturen:  
(+49) 731 490-290  
service@gardena.com

**Albania**

**COBALT** Sh.p.k.  
Rr. Siri Kodra  
1000 Tirana

**Argentina**

Husqvarna Argentina S.A.  
Av. del Libertador 5954 –  
Piso 11 – Torre B  
(C1428ARP) Buenos Aires  
Phone: (+54) 11 5194 5000  
info.gardena@  
ar.husqvarna.com

**Armenia**

Garden Land Ltd.  
61 Tigran Mets  
0005 Yerevan

**Australia**

Husqvarna Australia Pty. Ltd.  
Locked Bag 5  
Central Coast BC  
NSW 2252  
Phone: (+61) (0) 2 4352 7400  
customer.service@  
husqvarna.com.au

**Austria / Österreich**

Husqvarna Austria GmbH  
Industriezeile 36  
4010 Linz  
Tel.: (+43) 732 7701 01-485  
service.gardena@  
husqvarnagroup.com

**Azerbaijan**

Firm Progress  
a. Aliyev Str. 26A  
1052 Baku

**Belgium**

Husqvarna België nv/sa  
Gardena Division  
Rue Egide Van Opthem 111  
1180 Uccle / Ukkel  
Tel.: (+32) 2 720 92 12  
info@gardena.be

**Bosnia / Hercegovina**

**SILK TRADE** d.o.o.  
Industrijska zona Bukva bb  
74260 Tešanj

**Brazil**

Husqvarna do Brasil Ltda  
Av. Francisco Matrazzo,  
1400 – 19º andar  
São Paulo – SP  
CEP: 05001-903  
Tel: 0800-112252  
marketing.br.husqvarna@  
husqvarna.com.br

**Bulgaria**

**AGROLAND** България АД  
бул. 8 Декември, №13  
Офис 5  
1700 Студентски град  
София  
Тел.: (+359) 2466 69 10  
info@agroland.eu

**Canada / USA**

**GARDENA** Canada Ltd.  
100 Summerlea Road  
Brampton, Ontario L6T 4X3  
Phone: (+1) 905 792 93 30  
info@gardenacanada.com

**Chile**

Maquinarias Agroforestales  
Ltda. (Maga Ltda.)  
Santiago, Chile  
Avda. Chesterton  
# 8355 comuna Las Condes  
Phone: (+56) 2 202 4417  
Dalton@мага.cl  
Zipcode: 7560330

**China**

Husqvarna (China) Machinery  
Manufacturing Co., Ltd.  
No. 1355, Jia Xin Rd.,  
Ma Lu Zhen, Jia Ding Dist.,  
Shanghai  
201801  
Phone: (+86) 21 59159629  
Domestic Sales  
www.gardena.com.cn

**Colombia**

Husqvarna Colombia S.A.  
Calle 18 No. 68 D-31, zona  
Industrial de Montevideo  
Bogotá, Cundinamarca  
Tel. 571 2922700 ext. 105  
jairo.salazar@  
husqvarna.com.co

**Costa Rica**

Compania Exim  
Euroiberoamericana S.A.  
Los Colegios, Moravia,  
200 metros al Sur del Colegio  
Saint Francis – San José  
Phone: (+506) 297 68 83  
exim\_euro@racsa.co.cr

**Croatia**

**SILK ADRIA** d.o.o.  
Josipa Lončara 3  
10090 Zagreb  
Phone: (+385) 1 3794 580  
silk.adria@zg.t-com.hr

**Cyprus**

Med Marketing  
17 Digeni Akrita Ave  
P.O. Box 27017  
1641 Nicosia

**Czech Republic**

Husqvarna Česko s.r.o.  
Türkova 2319/5b  
149 00 Praha 4 – Chodov  
Bezplatná infolinka:  
800 100 425  
servis@cz.husqvarna.com

**Denmark**

**GARDENA DANMARK**  
Lejervej 19, st.  
3500 Værløse  
Tlf.: (+45) 70264770  
husqvarna@husqvarna.dk  
www.gardena.com/dk

**Dominican Republic**

**BOSQUESA, S.R.L.**  
Carretera Santiago Licey  
Km. 5 ½  
Esquina Copal II,  
Santiago  
Dominican Republic  
Phone: (+809) 736-0333  
joserbosquesa@claro.net.do

**Ecuador**

Husqvarna Ecuador S.A.  
Arujos E1-181 y 10 de  
Agosto Quito, Pichincha  
Tel. (+593) 22800739  
francisco.jacom@  
husqvarna.com.ec

**Estonia**

Husqvarna Eesti OÜ  
Gardena Division  
Valdeku 132  
Tallinn  
Phone: (+372) 2466 69 10  
info@gardena.ee

**Finland**

Oy Husqvarna Ab  
Gardena Division  
Lautatarhankatu 8 B / PL 3  
00581 HELSINKI  
info@gardena.fi

**France**

Husqvarna France  
9/11 Allée des pierres mayettes  
92635 Gennevilliers Cedex  
France  
http://www.gardena.com/fr  
N° AZUR: 0 810 00 78 23  
(Prix d'un appel local)

**Georgia**

ALD Group  
Belashvili 8  
1159 Tbilisi

**Great Britain**

Husqvarna UK Ltd  
Preston Road  
Aycliffe Industrial Park  
Newton Aycliffe  
County Durham  
DL5 6UP  
info.gardena@  
husqvarna.co.uk

**ГРЕЦΙΑ**

**Π.Ε.ΠΑΠΑΔΟΠΟΥΛΟΣ ΑΕΒΕ**  
Λεωφ. Αθηνών 92  
Αθήνα  
T.K. 104 2  
Ελλάδα  
Τηλ. (+30) 210 5193 100  
info@papadopoulos.gr

**Hungary**

Husqvarna Magyarország Kft.  
Ezred u. 1-3  
1044 Budapest  
Telephone: (+36) 1 251-4161  
vevoszolgalat.husqvarna@  
husqvarna.hu

**Iceland**

Ó. Johnson & Kaaber  
Tunguhalis 1  
110 Reykjavik  
ojj@ojk.is

**Ireland**

Husqvarna UK Ltd  
Preston Road  
Aycliffe Industrial Park  
Newton Aycliffe  
County Durham  
DL5 6UP  
info.gardena@  
husqvarna.co.uk

**Italy**

Husqvarna Italia S.p.A.  
Via Santa Vecchia 15  
23868 VALMADRERA (L.C.)  
Phone: (+39) 0341.203.111  
assistenza.italia@  
it.husqvarna.com

**JAPAN**

**KAKIUCHI** Co. Ltd.  
Sumitomo Realty &  
Development Kojimachi  
BLDG., 8F  
5-1 Nibanncyo  
Chiyoda-ku  
Tokyo 102-0084  
Phone: (+81) 33 264 4721  
m\_ishihara@kaku-ichi.co.jp

**Kazakhstan**

**LAMED** Ltd.  
155/1, Tazhibayevoy Str.  
050060 Almaty  
Ul Schmidt  
Abayavenue 3B  
110 005 Kostanay

**Korea**

Kyung Jin Trading CO., LTD.  
107-4, SunDuk Bld.,  
YangJae-dong,  
Seochu-gu,  
Seoul, (zipcode: 137-891)  
Phone: (+82) (0)2 574-6300

**Kyrgyzstan**

Alye Maki  
av. Moladaya Guardir J 3  
720014  
Bishkek

**Latvia**

Husqvarna Latvija SIA  
Gardena Division  
Ulbrokas 19A  
LV-1021 Riga  
info@gardena.lv

**Lithuania**

UAB Husqvarna Lietuva  
Gardena Division  
Atleities pl. 77C  
LT-52104 Kaunas  
info@gardena.lt

**Luxembourg**

Magasins Jules Neuberg  
39, rue Jacques Stas  
Luxembourg-Gasperich 2549  
Case Postale No. 12  
Luxembourg 2010  
Phone: (+352) 40 14 01  
api@neuberg.lu

**Mexico**

**AFOSA**  
Av. Lopez Mateos Sur # 5019  
Col. La Calma 45070  
Zapopan, Jalisco  
Mexico  
Phone: (+52) 33 3818-3434  
icornejo@afosa.com.mx

**Moldova**

Comvel S.R.L.  
290 A Muncest Str.  
2002 Chisinau

**Netherlands**

Husqvarna Nederland B.V.  
GARDENA Division  
Postbus 50131  
1305 AC ALMERE  
Phone: (+31) 36 521 00 10  
info@gardena.nl

**Neth. Antilles**

Jonka Enterprises N.V.  
Sta. Rosa Weg 196  
P.O. Box 8200  
Curaçao  
Phone: (+599) 9 767 66 55  
pgm@jonka.com

**New Zealand**

Husqvarna New Zealand Ltd.  
PO Box 76-437  
Manukau City 2241  
Phone: (+64) (0) 9 9202410  
support.nz@husqvarna.co.nz

**Norway**

Husqvarna Norge AS  
Gardena Division  
Trøskensveien 36  
1708 Sarpsborg  
Tel: 69 10 47 00  
www.gardena.no

**Peru**

Husqvarna Perú S.A.  
Jr. Ramón Cárcamo 710  
Lima 1  
Tel: (+51) 1 3320400 ext. 416  
juan.rumzgo@  
husqvarna.com

**Poland**

Husqvarna  
Poland Spółka z o.o.  
ul. Wysockiego 15 b  
03-371 Warszawa  
Phone: (+48) 22 330 96 00  
gardena@husqvarna.com.pl

**Portugal**

Husqvarna Portugal, SA  
Lagoa – Albarraque  
2635 – 595 Rio de Mouro  
Tel.: (+351) 21 922 85 30  
Fax: (+351) 21 922 85 36  
info@gardena.pt

**Romania**

Madex International Srl  
Sosseua Odaii 117-123,  
RO 013603 București, S 1  
Phone: (+40) 21 352.76.03  
madex@mes.ro

**Russia / Россия**

ООО „Хускварна“  
141400, Московская обл.,  
г. Химки,  
улица Ленинградская,  
владение 39, стр.6.  
Бизнес Центр  
„Химки Бизнес Парк“,  
помещение 0B02.04  
http://www.gardena.ru

**Serbia**

Domel d.o.o.  
Autoput za Novi Sad bb  
11273 Belgrade  
Phone: (+381) 118 488 812  
miroslav.jejina@domel.rs

**Singapore**

Hy-Ray PRIVATE LIMITED  
40 Jalan Pemimpin  
#02-09 Tat Ann Building  
Singapore 577185  
Phone: (+65) 6253 2277  
shying@hyray.com.sg

**Slovak Republic**

Husqvarna Cesko s.r.o.  
Türkova 2319/5b  
149 00 Praha 4 – Chodov  
Bezplatná infolinka:  
800 154 044  
servis@sk.husqvarna.com

**Slovenia**

Husqvarna Austria GmbH  
Industriezeile 36  
4010 Linz  
Tel.: (+43) 732 77 01 01-485  
service.gardena@  
husqvarnagroup.com

**South Africa**

Husqvarna  
South Africa (Pty) Ltd  
Postnet Suite 250  
Private Bag X6,  
Cascades, 3202  
South Africa  
Phone: (+27) 33 846 9700  
info@gardena.co.za

**Spain**

Husqvarna España S.A.  
Calle de Rivas w 10  
28052 Madrid  
Phone: (+34) 91 708 05 00  
atencioncliente@gardena.es

**Suriname**

Agrofix n.v.  
Verlengde Hogestraat # 22  
Bonaire  
Phone: (+597) 472426  
agrofix@sr.net  
Pobox : 2006  
Paramaribo

**Suriname – South America****Sweden**

Husqvarna AB  
Gardena Division  
S-561 82 Huskvarna  
info@gardena.se

**Switzerland / Schweiz**

Husqvarna Schweiz AG  
Consumer Products  
Industriestrasse 10  
5506 Mägenwil  
Phone: (+41) (0) 62 887 37 90  
info@gardena.ch

**Turkey**

**GARDENA** Dost Diş Ticaret  
MÜMSEMLİK A.Ş.  
Sanayi Cad. Adil Sokak  
No: 1/B Kartal  
34873 İstanbul  
Phone: (+90) 216 38 93 939  
info@gardena-dost.com.tr

**Ukraine / Україна**

ТОВ „Хускварна Україна“  
вул. Васильківська, 34,  
офіс 204-г  
03022, Київ  
Тел. (+38) 044 498 39 02  
info@gardena.ua

**Uruguay**

**FELI SA**  
Entre Ríos 1083 CP 11800  
Montevideo – Uruguay  
Tel: (+598) 22 03 18 44  
info@felisa.com.uy

**Venezuela**

Corporación Casa y Jardín C.A.  
Av. Caroní, Edif. Trezmen, PB.  
Colinas de Bello Monte,  
1050 Caracas.  
Tlf: (+58) 212 992 33 22  
info@casayjardin.net.ve

9808-20.960.03/0317

© GARDENA  
Manufacturing GmbH  
D-89070 Ulm  
http://www.gardena.com