

ComfortCut 450/25	Art. 9808
ComfortCut Plus 500/27	Art. 9809
PowerCut Plus 650/30	Art. 9811

D Betriebsanleitung
Turbotrimmer

GB Operating Instructions
Turbotrimmer

F Mode d'emploi
Coupe-bordures

NL Gebruiksaanwijzing
Turbotrimmer

S Bruksanvisning
Turbotrimmer

DK Brugsanvisning
Turbotrimmer

FI Käyttöohje
Turbotrimmeri

N Bruksanvisning
Turbotrimmer

I Istruzioni per l'uso
Turbotrimmer

E Instrucciones de empleo
Recortabordes

P Manual de instruções
Aparador de relva Turbotrimmer

PL Instrukcja obsługi
Podkaszarka

H Használati utasítás
Damilós fűszegélynyíró

CZ Návod k obsluze
Turbotrimmer

SK Návod na obsluhu
Turbotrimmer

GR Οδηγίες χρήσης
Κουρευτικό πετονιάς

RUS Инструкция по эксплуатации
Турботриммер

SLO Navodilo za uporabo
Turbo obrezovalnik

HR Upute za uporabu
Turbo trimer za travu

SRB Uputstvo za rad
BIH Turbo trimer-kosilica

UA Інструкція з експлуатації
Турботриммер

RO Instrucțiuni de utilizare
Turbotrimmer

TR Kullanma Kılavuzu
Turbo Tirpan

BG Инструкция за експлоатация
Турботриммер

AL Manual përdorimi
Kositëse bari turbo

EST Kasutusjuhend
Turbotrimmer

LT Eksploatavimo instrukcija
Turbo žoliapjovė

LV Lietošanas instrukcija
Turbotrimmeris

GARDENA ComfortCut 450/25, ComfortCut Plus 500/27, PowerCut Plus 650/30

NL



Dit is de vertaling van de originele Duitse gebruiksaanwijzing.

Lees deze gebruiksaanwijzing zorgvuldig door en houdt u zich aan de aanwijzingen. Maak u aan de hand van deze gebruiksaanwijzing vertrouwd met het product, het juiste gebruik en de veiligheidsaanwijzingen.



Gebruik het apparaat nooit als u moe of ziek bent, of wanneer u onder de invloed van alcohol, drugs of een geneesmiddel bent.

Dit apparaat kan worden gebruikt door kinderen vanaf 8 jaar en ouder evenals door personen met verminderde lichamelijke, sensorische of mentale capaciteiten of gebrek aan ervaring en kennis, wanneer zij onder toezicht staan of m.b.t. het veilige gebruik van het apparaat werden geïnstrueerd en de daaruit voortvloeiende risico's begrijpen. Kinderen mogen niet met het apparaat spelen. Reiniging en gebruiker-sonderhoud mogen niet door kinderen worden uitgevoerd die niet onder toezicht staan. Wij adviseren jongeren het apparaat pas vanaf 16 jaar te gebruiken.

→ Bewaar deze gebruiksaanwijzing zorgvuldig.

Inhoudsopgave:

1. Inzetgebied van uw GARDENA turbotrimmer	30
2. Veiligheidsaanwijzingen	30
3. Montage	32
4. Bediening	33
5. Opbergen	35
6. Onderhoud	35
7. Opheffen van storingen	37
8. Technische gegevens	37
9. Service/Garantie	38

1. Inzetgebied van uw GARDENA turbotrimmer

Bestemming:

De GARDENA turbotrimmer is voor het trimmen en snijden van gazons en grasvelden in de particuliere huis- en hobbytuin bestemd.

Hij mag niet in openbare plantsoenen, parken en sportterreinen, langs straten en niet in de land- en bosbouw ingezet worden.

Let op:



De GARDENA turbotrimmer mag wegens gevaar voor lichamelijk letsel niet gebruikt worden voor het snijden van heggen of het verkleinen in de zin van tot compost verwerken.

2. Veiligheidsaanwijzingen

→ Lees de veiligheidsinstructies op de trimmer.



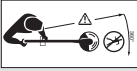
OPGELET!

→ Lees voor ingebruikname de Instructies voor gebruik!



GEVAAR! Elektrische schok!

→ Trimmer tegen regen en vocht beschermen!



GEVAAR!

Verwonden van derden!

→ **Houd derden weg uit de gevarezone!**



GEVAAR! Kans op letsel van ogen en oren!

→ **Draag oog- en gehoorbescherming!**



→ **Wanneer het snoer van het apparaat beschadigd is, moet de stekker direct uit het stopcontact worden getrokken.**

Controles voor elk gebruik

→ Controleer voor elk gebruik de trimmer.

→ Controleer of de luchtinlaten vrij zijn.

Gebruik de trimmer niet wanneer deze beschadigd is of wanneer de veiligheidsvoorzieningen (druk-schakelaar, veiligheidsafdekking) en/of de draadspool beschadigd of versleten zijn.

→ Zet nooit veiligheidsinrichtingen buiten werking.

→ Controleer het snijgoed voor met het werk te beginnen. Haal vreemde voorwerpen weg en let bij het werken op vreemde voorwerpen (bijv. stenen, takken, snoeren, draden ...).

→ Zet de turbotrimmer uit als u toch bij het werken op een obstakel stoot en trek de stekker uit het stopcontact. Haal het obstakel weg; controleer de trimmer op beschadigingen en laat hem eventueel repareren.

→ Wanneer de trimmer abnormaal begint te trillen, moet u deze uitschakelen en de stekker uit het stopcontact trekken. Controleer de trimmer op eventuele beschadigingen en laat hem indien nodig repareren.

Gebruik / Verantwoording



GEVAAR!

Gereedschap loop na!

→ **Handen en voeten uit het werkbereik houden tot de snijdraad stilstaat!**

Deze trimmer kan ernstig letsel veroorzaken!

→ Gebruik de trimmer uitsluitend voor het in deze gebruiksaanwijzing aangegeven doel.

U bent verantwoordelijk voor de veiligheid binnen het werkgebied (radius 2 meter).

→ Let erop, dat zich geen andere personen (vooral kinderen) en dieren in de buurt van de gevarezone (radius 15 m) bevinden.

Om verwondingen door een onopzettelijke start van het apparaat door een defecte starttoets te voorkomen, mogen zich bij het insteken geen andere personen in de buurt bevinden.

Trek na het gebruik de stekker uit het stopcontact en controleer de turbotrimmer – in het bijzonder de draadspool – regelmatig op beschadigingen en laat deze indien nodig vakkundig repareren.

→ Draag een beschermbril!

→ Draag stevige schoenen en een lange broek ter bescherming van uw benen. Houd vingers en voeten uit de buurt van de snijdraad – in het bijzonder bij ingebruikname!

→ Zorg bij het werken dat u altijd stevig staat.

→ Houd de verlengkabel weg uit het werkgebied.

Pas er bij het achteruitlopen op dat u niet struikelt!

De trimmer enkel bij daglicht of bij goed zicht gebruiken.

Werkonderbreking

→ Laat de turbotrimmer nooit zonder toezicht op de werkplek liggen.

→ Trek de stekker uit het stopcontact als u het werk onderbreekt en berg de trimmer op een veilige plaats op.

→ Zet de trimmer absoluut uit als u het werk onderbreekt om naar een andere werkplek te gaan, wacht tot hij stilstaat en trek de stekker uit het stopcontact. Draag de trimmer aan de extra handgreep.

Let op invloeden van buitenaf

→ Maak u vertrouwd met uw omgeving en let op mogelijke gevaren die u door het geluid van de machine misschien niet kunt horen.

→ Gebruik de trimmer nooit bij dreigend onweer, regen of in een vochtige, natte omgeving.

Werk niet direct bij zwembad of tuinvijver met de turbotrimmer.

Elektrische veiligheid

Het aansluitsnoer moet regelmatig op tekenen van beschadiging en slijtage onderzocht worden.

De turbotrimmer mag alleen met onbeschadigd aansluitsnoer gebruikt worden.

→ Bij beschadiging of doorgesneden aansluitsnoer /verlengkabel direct de stekker uit het stopcontact trekken. Het elektra snoer niet aanraken voordat deze uit het stopcontact is gehaald.

Voedingsleidingen mogen niet lichter zijn dan:

- gewone rubberkabels (benaming H05RNF), indien met rubber geïsoleerd;
 - gewone polyvinylchloridemantelleidingen (benaming H05VVF), indien geïsoleerd met polyvinylchloride.
- Sluit het apparaat uitsluitend aan op een netstroomkring, die is uitgerust met een aardlekbeveiliging (RCD) met een activeringsstroom van maximaal 30 mA.

Voor Zwitserland is het gebruik van een aardlekschakelaar verplicht.

Gevaar! Dit apparaat genereert tijdens de werking een elektromagnetisch veld. Dit veld kan in sommige gevallen een wisselwerking hebben met actieve of passieve medische implantaten. Om het risico op ernstig of dodelijk letsel te voorkomen, adviseren wij personen met medische implantaten informatie in te winnen bij hun arts of fabrikant van het medische implantaat alvorens het apparaat te gebruiken.

Gevaar! Houd kleine kinderen tijdens de montage uit de buurt. Tijdens de montage zouden kleine onderdelen ingeslikt kunnen worden en er bestaat verstikkingsgevaar door de polyzak.

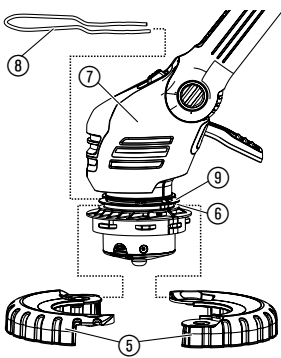
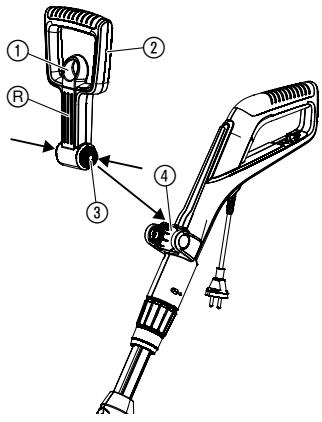
3. Montage

Trimmer monteren:

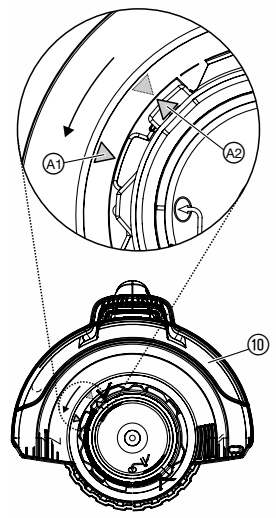


LET OP!

De trimmer mag alleen worden gebruikt wanneer de veiligheidskap ⑩ is gemonteerd.



1. Trek aan de vergrendeling ① van de extra handgreep ②, druk beide verstelltoetsen ③ van de extra handgreep ② in en laat deze, met de groeven R naar voren, in de uitsparing ④ vastklikken.
2. Leg beide loopwielhelften ⑤ rond de onderste groef ⑥ van de snijkop ⑦ en sluit ze tot dat ze hoorbaar vastklikken.
3. Schuif de plantenbeschermbeugel ⑧ aan de voorkant in de bovenste groef ⑨ van de snijkop ⑦. Let er daarbij op, dat de gemonteerde beugel vrij kan draaien (d.w.z. schuif de beugel er met de knik naar boven in).
4. Steek de veiligheidskap ⑩ op de trimmerkop ⑦.
5. Draai de veiligheidskap ⑩, totdat deze er volledig kan worden opgedrukt (de twee pijlen A1, A2 liggen tegenover elkaar).
6. Draai de veiligheidskap ⑩ tegen de wijzers van de klok in, tot deze hoorbaar vastklikt.



4. Bediening

GEVAAR!



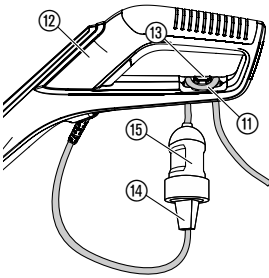
Verwondingsgevaar als de trimmer bij het loslaten van de starttoets niet uitgeschakeld wordt!

→ **Veiligheids- of schakelvoorzieningen niet overbruggen (bijv. door de starttoets aan de handgreep vast te binden)!**

Verwondingsgevaar!

→ **Elke keer voordat de werkhouding, de lengte van de steel, de extra handgreep of de plantenbeschermbeugel wordt versteld, moet de stekker uit het stopcontact worden getrokken!**

Trimmer aansluiten:

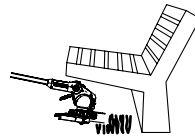


1. Leg de lussen van het verlengsnoer ⑪ van onderaf door de handgreep ⑫ in de kabeltrekcontlasting ⑬ en trek ze vast.
2. Stekker ⑭ van de trimmer in de koppeling ⑮ van het verlengsnoer ⑪ steken.
3. Verlengsnoer in een 230 V stopcontact steken.

Werkhouding instellen:



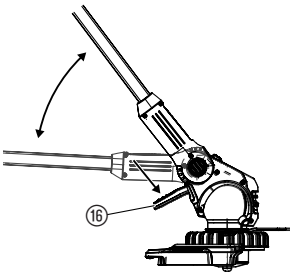
Werkpositie 1:
Normaal trimmen



Werkpositie 2:
Onder hindernissen trimmen



Werkpositie 3:
Vertikaal trimmen van overhangende graskanten



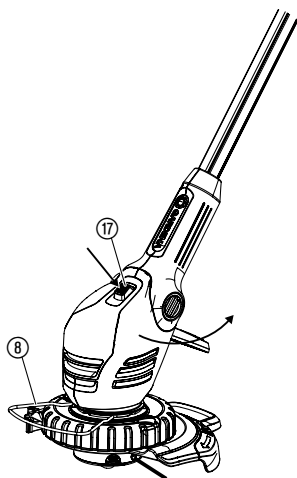
Werkpositie 1:

Om normaal te trimmen.

Werkpositie 2:

1. Voetpedaal ⑯ indrukken en de steel naar beneden in de gewenste werkpositie laten zakken.
2. Voetpedaal ⑯ loslaten en de steel laten vastklikken.

LET OP! Voorkom in werkpositie 1 + 2 dat de snijkop in aanraking komt met de grond.



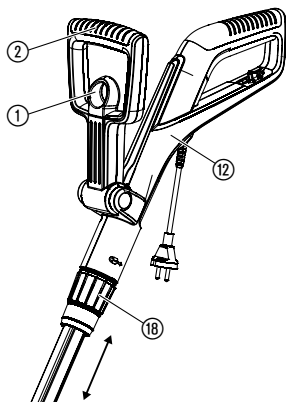
Werkpositie 3:

In de werkpositie 3 moet de steel zich in de bovenste positie bevinden!

1. Draai de plantenbeschermbeugel (8) 90° in de **parkeerstand** totdat deze vastklikt.
2. Druk op het voetpedaal (16) en zet de steel in de bovenste positie.
3. Druk de knop (17) in en draai de snijkop vanaf 0°, 90°, totdat deze vastklikt.
4. Leid de wielen van de trimmer over de gazonrand.

LET OP! De trimmer mag alleen worden gebruikt, wanneer de snijkop is vastgeklikt op 0° of 90°.

Trimmer op lichaamslengte instellen:



Steellengte instellen:

→ Draai de klemhuls (18) los, schuif de handgreep (2) uit tot de gewenste steellengte en draai de klemhuls (18) weer vast.

De klemhuls (18) moet zo stevig zijn vastgedraaid, dat de steel niet kan worden verschoven.

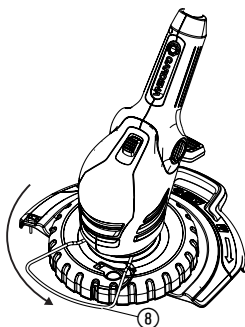
Extra handgreep instellen:

→ Trek aan de vergrendeling (1) van de extra handgreep (2), stel de extra handgreep (2) in op de gewenste schuinite en laat de vergrendeling (1) weer los.

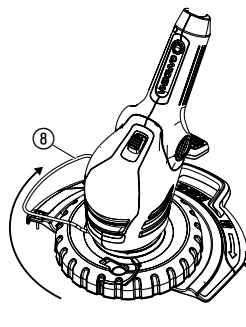
Wanneer de trimmer op de juiste lichaamsgrootte is ingesteld, staat men helemaal rechtop en staat de snijkop in **werkpositie 1** iets schuin naar voren.

→ Houd de trimmer zo aan de handgreep (12) en extra handgreep (2) vast, dat de snijkop iets schuin naar voren staat.

Plantenbeschermbeugel instellen:



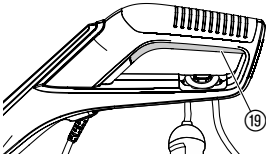
Werkhouding



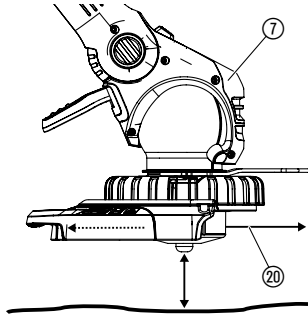
Parkeerstand

→ Plantenbeschermbeugel (8) 90° in de gewenste positie draaien tot hij vastklikt.

Trimmer starten:



Draadverlenging (aantikaumatiek):



Trimmer inschakelen:

→ Druk de starttoets 19 op de handgreep in.

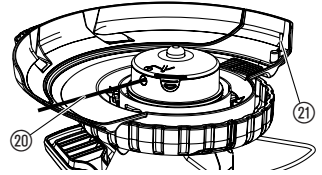
Alleen voor art. 9811: Wanneer er veel vermogen nodig is, wordt het toerental automatisch verhoogd.

Trimmer uitschakelen:

→ Starttoets 19 op de handgreep loslaten.

De aantikaumatiek wordt **bij lopende motor** gebruikt. Alleen de steeds maximale draadlengte garandeert keurig gemaaid gras. Bij de eerste ingebruikname moet de snijdraad evt. meerdere keren worden verlengd.

1. Trimmer starten.
2. Houd de trimmerkop 7 parallel met de grond en stuit de trimmer met de trimmerkop 7 kort op de vaste ondergrond (vermijd een langere onderbroken druk).



De snijdraad 20 wordt met een hoorbare schakeling automatisch verlengd en door de draadbegrenzer 21 op de juiste lengte gebracht. Indien nodig meerdere malen na elkaar tegen de grond tikken.

5. Opbergen

Buitenbedrijfstelling:

De opbergplaats mag niet voor kinderen toegankelijk zijn.

→ Trimmer op een droge, vorstvrije plaats opbergen.

Advies:

De trimmer kan aan de handgreep worden opgehangen. Wanneer de trimmer hangend wordt opgeborgen, wordt de snijkop niet onnodig belast.

Afvalverwijdering: (volgens RL 2012/19/EU)



Het apparaat mag niet met het normale huisvuil meegegeven worden, maar moet volgens de geldende regels afgevoerd worden.

→ Lever het apparaat in op het afvaldepot van uw gemeente.

6. Onderhoud

GEVAAR!



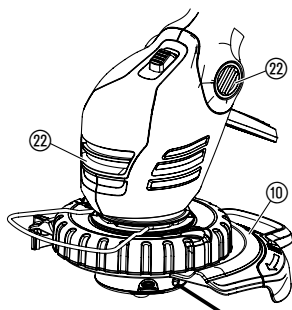
Verwondingsgevaar door de snijdraad!

→ Trek de stekker uit het stopcontact alvorens de trimmer te onderhouden!

Verwondingsgevaar en gevaar voor materiële schade!

→ Maak de trimmer niet schoon met water of met een waterstraal (in het bijzonder niet onder hoge druk!)

Trimmer reinigen:



De koelluchtinlaat moet altijd vrij van vuil zijn.

→ Maak alle beweeglijke delen schoon na elk gebruik, verwijder in het bijzonder gras- en vuilresten uit de afdekking ⑩ en de ventilatiegleuven ⑫.

Draadspool vervangen:

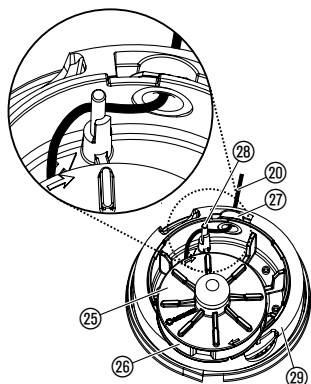
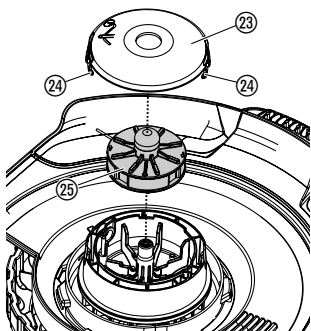


Verwondingsgevaar!

→ **Nooit metalen snijelementen of reserveonderdelen en accessoires gebruiken die niet door GARDENA zijn goedgekeurd.**

Er mogen alleen originele GARDENA-draadspoolen gebruikt worden. De draadspoolen zijn bij uw GARDENA-handelaar of direct bij de GARDENA-service verkrijgbaar.

- Voor art. 9808/9809:
GARDENA draadspool voor turbotrimmer art. 5307
- Voor art. 9811:
GARDENA draadspool voor turbotrimmer art. 5309



1. Druk het spoeldekseel ⑬ aan de beide klikverbindingen ⑭ tegelijkertijd in en haal het eraf.
2. Haal de draadspool ⑮ eruit.
3. Haal eventueel vuil weg.
4. Trek de snijdraad ⑯ van de nieuwe draadspool ⑰ uit het gat van de kunststof ring ⑱ ca. 15 cm naar buiten.
5. Leid de snijdraad ⑯ eerst door de metalen huls ⑲.
6. **Alleen voor art. 9808/9809:** leid de snijdraad ⑯ rond de omkeerpin ⑳.
7. Draadspool ⑰ in de draadspoolhouder ㉑ leggen.
8. Zet het spoeldekseel ⑬ zo op de draadspoolhouder ㉑ dat de beide klikverbindingen ⑭ hoorbaar vastklikken.

Alleen voor art. 9808/9809: bij het opzetten van het spoeldekseel ⑬ moet de snijdraad ⑯ rond de omkeerpin ⑳ zijn gelegd en mag niet worden vastgeklemd.

→ Als de deksel ⑬ niet sluit, de draadspool ⑰ heen en weer draaien tot dat de draadspool ⑰ zich compleet in de houder voor de draadspool ⑰ bevindt.

7. Opheffen van storingen

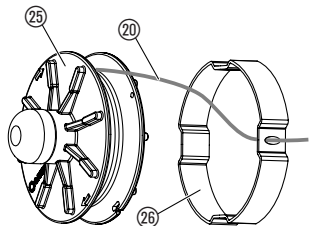
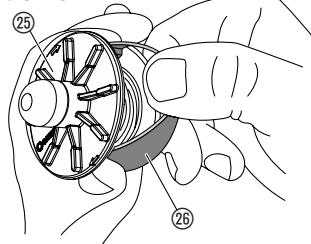
GEVAAR!



Verwondingsgevaar door de snijdraad!

→ Trek de stekker uit het stopcontact alvorens storingen bij de trimmer te verhelpen!

Draad uit de draadspool trekken:



Een draad die in de draadspool is getrokken kan er weer uitgetrokken worden.

1. Haal de draadspool 25 eruit zoals onder 6. Onderhoud "Draadspool vervangen" aangegeven.
2. Druk de kunststof ring 26 op de draadspool 25 tussen duim en wijsvinger samen.
3. Trek de kunststof ring 26 over het zijdeel van de draadspool 25 (eventueel een schroevendraaier gebruiken). *De ingetrokken draad ligt nu vrij.*
4. Wickel de snijdraad 20 er ca. 15 cm af en rijg deze door het oog van de kunststof ring 26. Evt. moet een gelaste draad van tevoren met een schroevendraaier worden losgemaakt en volledig worden afgewikkeld en weer opnieuw worden opgewikkeld.
5. Kunststof ring 26 weer over de draadspool 25 trekken.
6. Draadspool 25 weer zoals onder 6. Onderhoud "Draadspoolvervangen" terug plaatsen.

Storing

Mogelijke oorzaak

Oplossing

De trimmer snijdt niet meer

Draad versleten of te kort.

→ Draad verlengen (zie 4. Bediening "Draadverlenging – aantikautomatiek").

Draad opgebruikt.

→ Draadspool vervangen (zie 6. Onderhoud "Draadspool vervangen").

Draad in spool getrokken of zit vast.

→ Draad uit de draadspool trekken (zie boven).

Draad kan niet worden verlengd of de draad is snel opgebruikt

Draad werd (bijv. gedurende de winter) te droog en bros.

→ Leg de draadspool ca. 10 uur in water.

Draad komt vaak in aanraking met harde voorwerpen.

→ Voorkom dat de draad in aanraking komt met harde voorwerpen.



Bij overige storingen verzoeken wij u contact op te nemen met de GARDENA servicedienst. Reparaties mogen alleen worden uitgevoerd door de GARDENA servicedienst of door vakhandelaren die door GARDENA zijn geautoriseerd.

8. Technische gegevens

Turbotrimmer	ComfortCut 450/25 (Art. 9808)	ComfortCut Plus 500/27 (Art. 9809)	PowertCut Plus 650/30 (Art. 9811)
Motorvermogen	450 W	500 W	650 W

Turbotrimmer	ComfortCut 450/25 (Art. 9808)	ComfortCut Plus 500/27 (Art. 9809)	PowerCut Plus 650/30 (Art. 9811)
Netspanning / Netfrequentie	230 V / 50 – 60 Hz	230 V / 50 – 60 Hz	230 V / 50 – 60 Hz
Draad diameter	1,6 mm	1,6 mm	2,0 mm
Snijbreedte	250 mm	270 mm	300 mm
Draadlengte	6 m	6 m	4 m
Draadverlenging	aantik-automatik	aantik-automatik	aantik-automatik
Toerental van de draadspoel	ca. 12.800 u/min	ca. 12.200 u/min	ca. 10.500 u/min (Leegloop ca. 9.500 u/min)
Gewicht	ca. 3,3 kg	ca. 3,3 kg	ca. 3,6 kg
Uitschuifbare lengte van de steel	ca. 24 cm	ca. 24 cm	ca. 24 cm
Werkplekgerelateerd geluidsdruk niveau L_{pa}¹⁾	84 dB (A)	83 dB (A)	83 dB (A)
Onzekerheid k_{pa}	3 dB (A)	3 dB (A)	3 dB (A)
Geluidsvermogensniveau L_{WA}²⁾	gemeten 93 dB (A) / gegarandeerd 94 dB (A)	gemeten 94 dB (A) / gegarandeerd 96 dB (A)	gemeten 93 dB (A) / gegarandeerd 96 dB (A)
Onzekerheid k_{WA}	1 dB (A)	2 dB (A)	3 dB (A)
Hand-armzwaai beweging a_{vhw}³⁾	< 2,5 m/s ²	< 2,5 m/s ²	< 2,5 m/s ²
Onzekerheid k_a	1,5 m/s ²	1,5 m/s ²	1,5 m/s ²

Meetmethode volgens ¹⁾ DIN EN 60335-2-91 ²⁾ RL2000/14/EG ³⁾ DIN EN 786. De aangegeven trillingsemissiewaarde is in overeenstemming met een gestandaardiseerde testprocedure gemeten en kan voor het vergelijken van het ene elektrogereedschap met het andere worden gebruikt. De aangegeven trillingsemissiewaarde kan ook voor een voorlopige schatting van de trillingsbelasting worden gebruikt.

9. Service / Garantie

Service:

Neem contact op met het adres op de achterzijde.

Garantie:

In het geval van een garantieclaim worden u geen kosten in rekening gebracht voor de geleverde diensten.

GARDENA Manufacturing GmbH biedt een tweejarige garantie (vanaf de datum van aankoop) voor dit product. Deze garantie dekt alle ernstige defecten van het product waarvan aangetoond kan worden dat ze het gevolg zijn van fouten in materiaal of fabricage. Aan deze garantie wordt voldaan door levering van een volledig functioneel vervangend product of door gratis reparatie van het defecte product dat naar ons is verzonden; wij behouden ons het recht voor om tussen deze opties te kiezen. Deze dienst is onderworpen aan de volgende bepalingen:

- Het product is gebruikt voor het beoogde doel conform de aanbevelingen in de bedieningsinstructies.

- De koper of een derde partij hebben niet geprobeerd om het product zelf te repareren.

Deze fabrieksgarantie heeft geen invloed op afspraken op garantie van dealers/verkopers.

Indien er sprake is van een probleem met dit product, neem dan contact op met onze serviceafdeling of stuur het defecte product samen met een korte beschrijving van het defect naar GARDENA Manufacturing GmbH. Zorg ervoor dat u eventuele verzendkosten hebt voldaan en de richtlijnen voor frankering en verpakking hebt gevolgd. Een garantieclaim moet zijn voorzien van een kopie van het aankoopbewijs.

Verbruiksproducten:

De aan slijtage onderhevige draadspoel en het spoeldekseel zijn van garantie uitgesloten.

D Produkthaftung

Wir weisen ausdrücklich darauf hin, dass wir in Übereinstimmung mit dem Produkthaftungsgesetz nicht für Schäden haften, die durch unsere Produkte entstehen, wenn diese unsachgemäß und nicht durch einen von uns autorisierten Servicepartner repariert wurden oder wenn keine Original GARDENA Teile oder von uns zugelassene Teile verwendet wurden.

GB Product liability

In accordance with the German Product Liability Act, we hereby expressly declare that we accept no liability for damage incurred from our products where said products have not been properly repaired by a GARDENA-approved service partner or where original GARDENA parts or parts authorised by GARDENA were not used.

F Responsabilité

Conformément à la loi relative à la responsabilité du fait des produits défectueux, nous déclarons expressément par la présente que nous déclinons toute responsabilité pour les dommages résultant de nos produits, si lesdits produits n'ont pas été correctement réparés par un partenaire d'entretien agréé GARDENA ou si des pièces d'origine GARDENA ou des pièces agréées GARDENA n'ont pas été utilisées.

NL Productaansprakelijkheid

Conform de Duitse wet inzake productaansprakelijkheid verklaren wij hierbij uitdrukkelijk dat wij geen aansprakelijkheid aanvaarden voor schade ontstaan uit onze producten waarbij deze producten niet zijn gerepareerd door een GARDENA-erkende servicepartner of waarbij geen originele GARDENA-onderdelen of onderdelen die door GARDENA zijn goedgekeurd zijn gebruikt.

S Produktansvar

I enlighet med tyska produktansvarslagar förklarar vi härmed uttryckligen att vi inte åtar oss något ansvar för skador som orsakas av våra produkter där produkterna inte har genomgått korrekt reparation från en GARDENA-godkänd servicepartner eller där originaldelar från GARDENA eller delar godkända av GARDENA inte använts.

DK Produktansvar

I overensstemmelse med den tyske produktansvarslov erklærer vi hermed udtrykkeligt, at vi ikke påtager os noget ansvar for skader på vores produkter, hvis de pågældende produkter ikke er blevet repareret korrekt af en GARDENA-godkendt servicepartner, eller hvor der ikke er brugt originale GARDENA-reservedele eller godkendte reservedele fra GARDENA.

FI Tuotevastuu

Saksan tuotevastuulain mukaisesti emme ole vastuussa laitteiden vaurioista, jos korjauksia ei ole tehnyt GARDENAn hyväksymä huoltoliike tai jos niiden syyinä on muiden kuin alkuperäisten GARDENA-varaosien tai GARDENAn hyväksymien varaosien käyttö.

I Responsabilità del prodotto

In conformità con la Legge tedesca sulla responsabilità del prodotto, con la presente dichiariamo espressamente che decliniamo qualsiasi responsabilità per danni causati dai nostri prodotti qualora non siano stati correttamente riparati presso un partner di assistenza approvato GARDENA o laddove non siano stati utilizzati ricambi originali o autorizzati GARDENA.

E Responsabilidad sobre el producto

De acuerdo con la Ley de responsabilidad sobre productos alemana, por la presente declaramos expresamente que no aceptamos ningún tipo de responsabilidad por los daños ocasionados por nuestros productos si dichos productos no han sido reparados por un socio de mantenimiento aprobado por GARDENA o si no se han utilizado piezas originales GARDENA o piezas autorizadas por GARDENA.

P Responsabilidade pelo produto

De acordo com a lei alemã de responsabilidade pelo produto, declaramos que não nos responsabilizamos por danos causados pelos nossos produtos, caso os tais produtos não tenham sido devidamente reparados por um parceiro de assistência GARDENA aprovado ou se não tiverem sido utilizadas peças GARDENA originais ou peças autorizadas pela GARDENA.

PL Odpowiedzialność za produkt

Zgodnie z niemiecką ustawą o odpowiedzialności za produkt, niniejszym wyraźnie oświadczamy, że nie ponosimy żadnej odpowiedzialności za szkody poniesione na skutek użytkowania naszych produktów, w przypadku gdy naprawa tych produktów nie była odpowiednio przeprowadzana przez zatwierdzonego przez firmę GARDENA partnera serwisowego lub nie stosowano oryginalnych części GARDENA albo części autoryzowanych przez tę firmę.

H Termékszavatosság

A németországi termékszavatossági törvénnyel összhangban ezennel nyomatékosan kijelentjük, hogy nem vállalunk felelősséget a termékeinkben keletkezett olyan károkért, amelyek valamely GARDENA által jóváhagyott szervizpartner által nem megfelelően végzett javításból adódtak, vagy amely során nem eredeti GARDENA alkatrészeket vagy a GARDENA által jóváhagyott alkatrészeket használtak fel.

CZ Odpovědnost za výrobek

V souladu s německým zákonem o odpovědnosti za výrobek tímto výslovně prohlašujeme, že nepřijímáme žádnou odpovědnost za poškození vzniklá na našich výrobcích, kdy zmíněné výrobky nebyly řádně opraveny schváleným servisním partnerem GARDENA nebo kdy nebyly použity originální náhradní díly GARDENA nebo náhradní díly autorizované společností GARDENA.

SK Zodpovednosť za produkt

V súlade s nemeckými právnymi predpismi upravujúcimi zodpovednosť za výrobok týmto výslovne prehlasujeme, že nenesieme žiadnu zodpovednosť za škody spôsobené našimi výrobkami, v prípade ktorých neboli náležité opravy vykonané servisným partnerom schváleným spoločnosťou GARDENA alebo neboli použité diely spoločnosti GARDENA alebo diely schválené spoločnosťou GARDENA.

GR Ευθύνη προϊόντος

Σύμφωνα με τον γερμανικό νόμο περί Ευθύνης για τα Προϊόντα, με το παρόν δηλώνουμε ρητώς ότι δεν αποδεχόμαστε καμία ευθύνη για τυχόν ζημιές που προκύπτουν από τα προϊόντα μας εάν αυτά δεν έχουν επισκευαστεί σωστά από κάποιον εγκεκριμένο συνεργάτη επισκευών της GARDENA ή εάν δεν έχουν χρησιμοποιηθεί αυθεντικά εξαρτήματα GARDENA ή εξαρτήματα εγκεκριμένα από την GARDENA.

SLO Odgovornost proizvajalca

V skladu z nemškimi zakoni o odgovornosti za izdelke, izrecno izjavljajo, da ne sprejemamo nobene odgovornosti za škodo, ki jo povzročijo naši izdelki, če teh niso ustrezno popravili GARDENINI odobreni servisni partnerji ali pri tem niso bili uporabljeni originalni GARDENINI nadomestni deli ali GARDENINIMI homologiranimi nadomestnimi deli.

HR Pouzdanost proizvoda

Sukladno njemačkom zakonu o pouzdanosti proizvoda, ovime izričito izjavljujemo kako ne prihvaćamo nikakvu odgovornost za oštećenja na našim proizvodima nastala uslijed neispravnog popravka od strane servisnog partnera kojeg odobrava GARDENA ili uslijed nekorištenja originalnih GARDENA dijelova ili dijelova koje odobrava GARDENA.

RO Răspunderea pentru produs

În conformitate cu Legea germană privind răspunderea pentru produs, declarăm în mod expres prin prezentul document că nu acceptăm nicio răspundere pentru defecțiunile suferite de produsele noastre atunci când acestea nu au fost reparate în mod corect de un atelier de service partener, aprobat de GARDENA, sau când nu au fost utilizate piese GARDENA originale sau piese autorizate de GARDENA.

BG Отговорност за вреди, причинени от стоки

Съгласно германския Закон за отговорността за вреди, причинени от стоки, с настоящото изрично декларираме, че не носим отговорност за щети, причинени от нашите продукти, ако те не са били правилно ремонтирани от одобрен от GARDENA сервиз или ако не са използвани оригинални части на GARDENA или части, одобрени от GARDENA.

EST Tootevastutus

Vastavalt Saksamaa tootevastutusseadusele deklareerime kaesolevaga selgesõnaliselt, et me ei kannu mingisugust vastutust meie toodetest tingitud kahjude eest, kui need tooted ei ole korrektselt parandatud GARDENA heakskiidetud hoolduspartneri poolt või kui parandamisel ei ole kasutatud GARDENA originaalosi või GARDENA volitatud osi.

LT Gaminio patikimumas

Mes aiškiai pareiškiame, kad, atsižvelgiant į Vokietijos gaminių patikimumo įstatymą, nepriisiame atsakomybės dėl bet kokios žalos, patirtos dėl mūsų gaminių, jeigu jie buvo netinkamai taisomi arba jų dalys buvo pakeistos neoriginaliomis GARDENA dalimis ar nepatvirtintomis dalimis, arba jeigu remonto darbai buvo atliekami ne GARDENA techninės priežiūros centro specialistų.

LV Atbildība par produkcijas kvalitāti

Saskaņā ar Vācijas likumu par atbildību par produkcijas kvalitāti ar šo mēs paziņojam, ka neuzņemamies atbildību par bojājumiem, kas radušies, lietojot mūsu izstrādājumus, kuru remontu nav veicis uzņēmuma GARDENA apstiprināts apkopes partneris vai kuru remontam netika izmantotas oriģinālās GARDENA detaļas vai detaļas, kuru lietošanu apstiprinājis uzņēmums GARDENA.

<p>D EU-Konformitätserklärung Der Unterzeichner, Husqvarna AB, 561 82 Huskvarna, Schweden, bescheinigt hiermit, dass die nachstehend aufgeführten Geräte bei Verlassen des Werks die harmonisierten EU-Leitlinien, EU-Normen für Sicherheit und besondere Normen erfüllen. Dieses Zertifikat verliert seine Gültigkeit, wenn die Geräte ohne unsere Genehmigung verändert werden.</p>	<p>H EK megfeleléiségi nyilatkozat Alulírott Husqvarna AB, 561 82 Huskvarna, Svédország ezzel tanúsítja, hogy az alábbiakban leírt egységek a gyár elhagyásakor megfeleltek a harmonizált uniós előírásoknak és biztonsági és termékspecifikus szabványoknak. Ez a tanúsítvány érvényes veszt, ha az egységeket jóváhagyásunk nélkül átalakítják.</p>
<p>GB EC Declaration of Conformity The undersigned, Husqvarna AB, 561 82 Huskvarna, Sweden, hereby certifies that, when leaving our factory, the units indicated below are in accordance with the harmonised EU guidelines, EU standards of safety and product specific standards. This certificate becomes void if the units are modified without our approval.</p>	<p>CZ Prohlášení o shodě ES Níže uvedená společnost Husqvarna AB, 561 82 Huskvarna, Švédsko, tímto potvrzuje, že při opuštění naší továrny jsou jednotky uvedené níže v souladu s harmonizovanými pokyny EU, standardy EU ohledně bezpečnosti a specifickými produktovými standardy. Tento certifikát pozbyvá platnosti, pokud dojde k úpravě jednotek bez našeho schválení.</p>
<p>F Déclaration de conformité CE Le constructeur, soussigné : Husqvarna AB, 561 82 Huskvarna, Suède, déclare que à la sortie de ses usines le matériel neuf désigné ci-dessous était conforme aux prescriptions des directives européennes énoncées ciaprès et conforme aux règles de sécurité et autres règles qui lui sont applicables dans le cadre de l'Union européenne. Toute modification apportée à cet appareil sans notre accord annule la validité de ce certificat.</p>	<p>SK EÚ vyhlásenie o zhode Dolu podpísaná spoločnosť Husqvarna AB, 561 82 Huskvarna, Švédsko týmto osvedčuje, že nižšie uvedené jednotky boli v súlade s harmonizovanými usmerneniami EÚ, normami EÚ v oblasti bezpečnosti a špecifickými normami týkajúcimi sa produktu v čase opustenia výrobného závodu. Toto osvedčenie stráca platnosť, ak boli jednotky zmenené bez nášho súhlasu.</p>
<p>NL EG-conformiteitsverklaring De ondergetekende, Husqvarna AB, 561 82 Huskvarna, Zweden, verklaart hierbij dat de producten die hieronder staan vermeld, wanneer ze onze fabriek verlaten, in overeenstemming zijn met de geharmoniseerde Europese richtlijnen, EU-normen voor veiligheid en productspecifieke normen. Dit certificaat vervalt als de producten worden aangepast zonder onze toestemming.</p>	<p>GR Δήλωση Συμμόρφωσης ΕΚ Η υπογεγραμμένη εταιρεία, Husqvarna AB, 561 82 Huskvarna, Σουηδία, πιστοποιεί ότι, κατά την έξοδο από το εργοστάσιο, οι μονάδες που αναφέρονται κατωτέρω συμμορφώνονται με τις ευρωπαϊκές οδηγίες ΕΕ, τα πρότυπα ασφαλείας της ΕΕ και τα συγκεκριμένα πρότυπα προϊόντος. Αυτό το πιστοποιητικό καθίσταται άκυρο εάν οι μονάδες έχουν τροποποιηθεί χωρίς την έγκρισή μας.</p>
<p>S EG-försäkran om överensstämmelse Undertecknad firma Husqvarna AB, 561 82 Huskvarna, Sverige, intygar härmed att nedan nämnda produkter, när de lämnar vår fabrik, överensstämmer med EU:s riktlinjer, EU:s säkerhetsstandarder och produktspecifika standarder. Detta intyg skall offentliggöras om produkten ändras utan vårt godkännande.</p>	<p>SLO Izjava ES o skladnosti Spodaj podpisana, Husqvarna AB, 561 82 Huskvarna, Švedska, s to izjavo potrjuje, da je bila spodaj navedena enota ob izhodu iz tovarne skladna z usklajalnimi smernicami EU, standardi EU za varnost in standardi, specifičnimi za izdelek. Izjava postane neveljavna v primeru neodobrene spremembe enote.</p>
<p>DK EU-overensstemmelseserklæring Undertegnede, Husqvarna AB, 561 82 Huskvarna, Sverige erklærer hermed, at nedenfor anførte enheder er i overensstemmelse med de harmoniserede EU-rettningsslinjer, EU-standarder for sikkerhed og produktspecifikke standarder, når de forlader fabrikken. Denne erklæring ugyldiggøres, hvis enhederne ændres uden vores godkendelse.</p>	<p>HR Izjava o uskladenosti EZ Niže potpisana Husqvarna AB, 561 82 Huskvarna, Švedska, ovime potvrđuje kako su u nastavku navedene jedinice prilikom napuštanja tvornice bile u skladu s usklađenim smjernicama EU, EU sigurnosnim standardima i standardima specifičnima za proizvod. Ova certifikacija poništava se ako se jedinice izmjenjuju bez odobrenja.</p>
<p>FI EY-vaatimustenmukaisuusvakuutus Husqvarna AB, 561 82 Huskvarna, Ruotsi, vakuuttaa täten, että alla mainitut laitteen ovat tehtaalta lähtiesään yhdenmukaiset EU-säännösten, EU:n turva-standardien ja tuotekohtaisten standardien mukaisia. Tämä vakuutus mitätöityy, jos laitteita muokataan ilman hyväksyntäämme.</p>	<p>RO Declarație de conformitate CE Subscrisa, Husqvarna AB, 561 82 Huskvarna, Suedia, certifică prin prezenta că, la momentul ieșirii din fabrica noastră, unitățile indicate mai jos sunt în conformitate cu directivele UE armonizate, cu standardele UE de siguranță și cu standardele specifice ale produsului. Prezentul certificat devine nul dacă unitățile sunt modificate fără aprobarea noastră.</p>
<p>I Dichiarazione di conformità CE La sottoscritta Husqvarna AB, 561 82 Huskvarna, Svezia, certifica che il prodotto qui di seguito indicato, nei modelli da noi commercializzati, è conforme alle direttive armonizzate UE nonché agli standard di sicurezza UE e agli standard specifici di prodotto. Qualunque modifica apportata al prodotto senza nostra specifica autorizzazione invalida la presente dichiarazione.</p>	<p>BG Декларация за съответствие на ЕО С настоящото долуподписаната, Husqvarna AB, 561 82 Huskvarna, Швеция, удостоверява, че при напускане на фабриката модулите, посочени по-долу, са в съответствие с хармонизираните директиви на ЕС, стандартите на ЕС за безопасност и специфичните за продукта стандарти. Този сертификат става невалиден, ако модулите са променени без нашето одобрение.</p>
<p>E Declaración de conformidad CE El abajo firmante, Husqvarna AB, 561 82 Huskvarna, Suecia, certifica por la presente que, cuando salen de la fábrica, las unidades indicadas a continuación cumplen las normas de armonización de la UE, las normas de la UE sobre seguridad y las normas específicas del producto. Este certificado quedará sin efecto si se modifican las unidades sin nuestra autorización.</p>	<p>EST EÜ vastavusdeklaratsioon Allkirjutatu Husqvarna AB, 561 82 Huskvarna, Rootsi, kinnitab käesolevaga, et tehased väljumeis vastavad alpool nimetatud seadmed harmoneeritud EL-i suunistele, EL-i ohutusstandarditele ja tootele eriomastele standarditele. See vastavuskinnitus kaotab kehtivuse, kui seadet muudetakse ilma meie heakskiiduta.</p>
<p>P Declaração de conformidade CE O abaixo-assinado, Husqvarna AB, 561 82 Huskvarna, Suécia, certifica por este meio que, ao sair da nossa fábrica, as unidades indicadas acima estão em conformidade com as diretivas uniformizadas da UE, os padrões de segurança da UE e os padrões específicos do produto. Este certificado deixa de ser válido se as unidades forem modificadas sem a nossa aprovação.</p>	<p>LT EB atitikties deklaracija Husqvarna AB, 561 82 Huskvarna, Sweden, garantuoja, kad iš gamyklos siunčiami toliau nurodyti įrenginiai atitinka suderintus EB reikalavimus, EB saugos ir konkretaus gamtinio standartus. Pakeltus gaminius be mūsų patvirtinimo, nautraikiamas šio sertifikato galiojimas.</p>
<p>PL Deklaracja zgodności WE Niżej podpisany przedstawiciel firmy Husqvarna AB, 561 82 Huskvarna, Szwecja, niniejszym oświadcza, że podane poniżej wyroby opuszczające fabrykę są zgodne ze zharmonizowanymi normami UE oraz z obowiązującymi w UE przepisami bezpieczeństwa i normami dotyczącymi danego produktu. Modyfikacja wyrobów bez naszej zgody powoduje unieważnienie niniejszego certyfikatu.</p>	<p>LV EK atbilstības deklarācija Uzņēmums Husqvarna AB, 561 82 Huskvarna, Zviedrija, ar parakstu apliecina, ka tālāk minētās vienības, pametot rūpniec, atbilst saskatotajām ES vadlīnijām, ES drošības standartiem un izstrādājumiem specifiskajiem standartiem. Šis sertifikāts tiek anulēts, ja šīs vienības tiek modificētas bez mūsu apstiprinājuma.</p>

Deutschland / Germany

GARDENA
Manufacturing GmbH
Central Service
Hans-Lorenser-Straße 40
D-89079 Ulm
Produktfragen:
(+49) 731 490-123
Reparaturen:
(+49) 731 490-290
service@gardena.com

Albania

COBALT Sh.p.k.
Fr. Sirti Kodra
1000 Tirana

Argentina

Husqvarna Argentina S.A.
Av. del Libertador 5954 –
Piso 11 – Torre B
(C1428ARP) Buenos Aires
Phone: (+54) 11 5194 5000
info.gardena@
ar.husqvarna.com

Armenia

Garden Land Ltd.
61 Tigran Mets
0005 Yerevan

Australia

Husqvarna Australia Pty. Ltd.
Locked Bag 5
Central Coast BC
NSW 2252
Phone: (+61) (0) 2 4352 7400
customer.service@
husqvarna.com.au

Austria / Österreich

Husqvarna Austria GmbH
Industriezeile 36
4010 Linz
Tel.: (+43) 732 7701 01-485
service.gardena@
husqvarnagroup.com

Azerbaijan

Firm Progress
a. Aliyev Str. 26A
1052 Baku

Belgium

Husqvarna België nv/sa
Gardena Division
Rue Egide Van Opheim 111
1180 Uccle / Ukkel
Tel.: (+32) 2 720 92 12
info@gardena.be

Bosnia / Hercegovina

SILK TRADE d.o.o.
Industrijska zona Bukva bb
74260 Tešanj

Brazil

Husqvarna do Brasil Ltda
Av. Francisco Matrazzo,
1400 – 19º andar
São Paulo – SP
CEP: 05001-903
Tel: 0800-112252
marketing.br.husqvarna@
husqvarna.com.br

Bulgaria

AGROLAND България АД
бул. 8 Декември, №13
Офис 5
1700 Студентски град
София
Тел.: (+359) 2466 69 10
info@agroland.eu

Canada / USA

GARDENA Canada Ltd.
100 Summerlea Road
Brampton, Ontario L6T 4X3
Phone: (+1) 905 792 93 30
info@gardenacanada.com

Chile

Maquinarias Agroforestales
Ltda. (Maga Ltda.)
Santiago, Chile
Avda. Chesterton
8355 comuna Las Condes
Phone: (+56) 2 202 4417
Dalton@мага.cl
Zipcode: 7560330

China

Husqvarna (China) Machinery
Manufacturing Co., Ltd.
No. 1355, Jia Xin Rd.,
Ma Lu Zhen, Jia Ding Dist.,
Shanghai
201801
Phone: (+86) 21 59159629
Domestic Sales
www.gardena.com.cn

Colombia

Husqvarna Colombia S.A.
Calle 18 No. 68 D-31, zona
Industrial de Montevideo
Bogotá, Cundinamarca
Tel. 571 2922700 ext. 105
jairo.salazar@
husqvarna.com.co

Costa Rica

Compania Exim
Euroiberoamericana S.A.
Los Colegios, Moravia,
200 metros al Sur del Colegio
Saint Francis – San José
Phone: (+506) 297 68 83
exim_euro@racsa.co.cr

Croatia

SILK ADRIA d.o.o.
Josipa Lončara 3
10090 Zagreb
Phone: (+385) 1 3794 580
silk.adria@zg.t-com.hr

Cyprus

Med Marketing
17 Digeni Akritia Ave
P.O. Box 27017
1641 Nicosia

Czech Republic

Husqvarna Česko s.r.o.
Türkova 2319/5b
149 00 Praha 4 – Chodov
Bezplatná infolinika:
800 100 425
servis@cz.husqvarna.com

Denmark

GARDENA DANMARK
Lejrvvej 19, st.
3500 Værløse
Tlf.: (+45) 70264770
husqvarna@husqvarna.dk
www.gardena.com/dk

Dominican Republic

BOSQUESA, S.R.L.
Carretera Santiago Lincey
Km. 5 ½
Esquina Copal II,
Santiago
Dominican Republic
Phone: (+809) 736-0333
joserbosquesa@claro.net.do

Ecuador

Husqvarna Ecuador S.A.
Arujos E1-181 y 10 de
Agosto Quito, Pichincha
Tel. (+593) 22800739
francisco.jacom@
husqvarna.com.ec

Estonia

Husqvarna Eesti OÜ
Gardena Division
Valdeku 132
Tallinn
Phone: (+372) 2466 69 10
info@gardena.ee

Finland

Oy Husqvarna Ab
Gardena Division
Lautatarhankatu 8 B / PL 3
00581 HELSINKI
info@gardena.fi

France

Husqvarna France
9/11 Allée des pierres mayettes
92635 Gennevilliers Cedex
France
http://www.gardena.com/fr
N° AZUR: 0 810 00 78 23
(Prix d'un appel local)

Georgia

ALD Group
Belashvili 8
1159 Tbilisi

Great Britain

Husqvarna UK Ltd
Preston Road
Aycliffe Industrial Park
Newton Aycliffe
County Durham
DL5 6UP
info.gardena@
husqvarna.co.uk

ГРЕЦΙΑ

Π.Ε.ΠΑΠΑΔΟΠΟΥΛΟΣ ΑΕΒΕ
Λεωφ. Αθηνών 92
Αθήνα
T.K. 104 2
Ελλάδα
Τηλ. (+30) 210 5193 100
info@papadopoulos.gr

Hungary

Husqvarna Magyarország Kft.
Ezred u. 1-3
1044 Budapest
Telefon: (+36) 1 251-4161
vevoszolgalat.husqvarna@
husqvarna.hu

Iceland

Ó. Johnson & Kaaber
Tunguhsali 1
110 Reykjavik
ojj@ojk.is

Ireland

Husqvarna UK Ltd
Preston Road
Aycliffe Industrial Park
Newton Aycliffe
County Durham
DL5 6UP
info.gardena@
husqvarna.co.uk

Italy

Husqvarna Italia S.p.A.
Via Santa Vecchia 15
23868 VALMADRERA (LC)
Phone: (+39) 0341.203.111
assistenza.italia@
it.husqvarna.com

JAPAN

KAKIUCHI Co. Ltd.
Sumitomo Realty &
Development Kojimachi
BLDG., 8F
5-1 Nibanncyo
Chiyoda-ku
Tokyo 102-0084
Phone: (+81) 33 264 4721
m_ishihara@kaku-ichi.co.jp

Kazakhstan

LAMED Ltd.
155/1, Tazhibayevoy Str.
050060 Almaty
Ol Schmidt
Abayavenue 3B
110 005 Kostanay

Korea

Kyung Jin Trading CO., LTD.
107-4, SunDuk Bld.,
YangJae-dong,
Seochu-gu,
Seoul, (zipcode: 137-891)
Phone: (+82) (0)2 574-6300

Kyrgyzstan

Alye Maki
av. Molodaya Guardir J 3
720014
Bishkek

Latvia

Husqvarna Latvija SIA
Gardena Division
Ulbrokas 19A
LV-1021 Riga
info@gardena.lv

Lithuania

UAB Husqvarna Lietuva
Gardena Division
Atleities pl. 77C
LT-52104 Kaunas
info@gardena.lt

Luxembourg

Magasins Jules Neuberg
339, rue Jacques Stas
Luxembourg-Gasperich 2549
Case Postale No. 12
Luxembourg 2010
Phone: (+352) 40 14 01
api@neuberg.lu

Mexico

AFOSA
Av. Lopez Mateos Sur # 5019
Col. La Calma 45070
Zapopan, Jalisco
Mexico
Phone: (+52) 33 3818-3434
icornejo@afosa.com.mx

Moldova

Comvel S.R.L.
290 A Muncești Str.
2002 Chisinau

Netherlands

Husqvarna Nederland B.V.
GARDENA Division
Postbus 50131
1305 AC ALMERE
Phone: (+31) 36 521 00 10
info@gardena.nl

Neth. Antilles

Jonka Enterprises N.V.
St. Rosa Weg 196
P.O. Box 8200
Curaçao
Phone: (+599) 9 767 66 55
pgm@jonka.com

New Zealand

Husqvarna New Zealand Ltd.
PO Box 76-437
Manukau City 2241
Phone: (+64) (0) 9 9202410
support.nz@husqvarna.co.nz

Norway

Husqvarna Norge AS
Gardena Division
Trøgenseveien 36
1708 Sarpsborg
Tel: 69 10 47 00
www.gardena.no

Peru

Husqvarna Perú S.A.
Jr. Ramón Cárcamo 710
Lima 1
Tel: (+51) 1 3320400 ext. 416
juan_remujo@
husqvarna.com

Poland

Husqvarna
Poland Spółka z o.o.
ul. Wysockiego 15 b
03-371 Warszawa
Phone: (+48) 22 330 96 00
gardena@husqvarna.com.pl

Portugal

Husqvarna Portugal, SA
Lagoa – Albarraque
2635 – 595 Rio de Mouro
Tel.: (+351) 21 922 85 30
Fax: (+351) 21 922 85 36
info@gardena.pt

Romania

Madex International Srl
Soseaua Odaii 117-123,
RO 013603 București, S 1
Phone: (+40) 21 352.76.03
madex@mes.ro

Russia / Россия

ООО „Хускварна“
141400, Московская обл.,
г. Химки,
улица Ленинградская,
владение 39, стр.6.
Бизнес Центр
„Химки Бизнес Парк“,
помещение 0B02.04
http://www.gardena.ru

Serbia

Domet d.o.o.
Autoput za Novi Sad bb
11273 Belgrade
Phone: (+381) 118 488 88 12
miroslav.jejina@domet.rs

Singapore

Hy-Ray PRIVATE LIMITED
40 Jalan Pemimpin
#02-09 Tat Ann Building
Singapore 577185
Phone: (+65) 6253 2277
shying@hyray.com.sg

Slovak Republic

Husqvarna Cesko s.r.o.
Türkova 2319/5b
149 00 Praha 4 – Chodov
Bezplatná infolinika:
800 154 044
servis@sk.husqvarna.com

Slovenia

Husqvarna Austria GmbH
Industriezeile 36
4010 Linz
Tel.: (+43) 732 77 01 01-485
service.gardena@
husqvarnagroup.com

South Africa

Husqvarna
South Africa (Pty) Ltd
Postnet Suite 250
Private Bag X6,
Cascades, 3202
South Africa
Phone: (+27) 33 846 9700
info@gardena.co.za

Spain

Husqvarna España S.A.
Calle de Rivas n° 10
28052 Madrid
Phone: (+34) 91 708 05 00
atencioncliente@gardena.es

Suriname

Agrofix n.v.
Verlengde Hogestraat # 22
Phone: (+597) 472426
agrofix@sr.net
Pobox : 2006
Paramaribo
Suriname – South America

Sweden

Husqvarna AB
Gardena Division
S-561 82 Huskvarna
info@gardena.se

Switzerland / Schweiz

Husqvarna Schweiz AG
Consumer Products
Industriestrasse 10
5506 Mägenwil
Phone: (+41) (0) 62 887 37 90
info@gardena.ch

Turkey

GARDENA Dost Diş Ticaret
MÜMSELLİK A.Ş.
Sanayi Cad. Adil Sokak
No: 1/B Kartal
34873 Istanbul
Phone: (+90) 216 38 93 939
info@gardena-dost.com.tr

Ukraine / Україна

ТОВ „Хускварна Україна“
вул. Васильківська, 34,
офіс 204-г
03022, Київ
Тел. (+38) 044 498 39 02
info@gardena.ua

Uruguay

FELI SA
Entre Ríos 1083 CP 11800
Montevideo – Uruguay
Tel: (+598) 22 03 18 44
info@felisa.com.uy

Venezuela

Corporación Casa y Jardín C.A.
Av. Caroni, Edif. Trezmen, PB.
Colinas de Bello Monte,
1050 Caracas.
Tlf: (+58) 212 992 33 22
info@casayjardin.net.ve

9808-20.960.03/0317

© GARDENA
Manufacturing GmbH
D-89070 Ulm
http://www.gardena.com