

ComfortCut 450/25	Art. 9808
ComfortCut Plus 500/27	Art. 9809
PowerCut Plus 650/30	Art. 9811

D Betriebsanleitung
Turbotrimmer

GB Operating Instructions
Turbotrimmer

F Mode d'emploi
Coupe-bordures

NL Gebruiksaanwijzing
Turbotrimmer

S Bruksanvisning
Turbotrimmer

DK Brugsanvisning
Turbotrimmer

FI Käyttöohje
Turbotrimmeri

N Bruksanvisning
Turbotrimmer

I Istruzioni per l'uso
Turbotrimmer

E Instrucciones de empleo
Recortabordes

P Manual de instruções
Aparador de relva Turbotrimmer

PL Instrukcja obsługi
Podkaszarka

H Használati utasítás
Damilós fűszegélynyíró

CZ Návod k obsluze
Turbotrimmer

SK Návod na obsluhu
Turbotrimmer

GR Οδηγίες χρήσης
Κοιρευτικό πετονιάς

RUS Инструкция по эксплуатации
Турботриммер

SLO Navodilo za uporabo
Turbo obrezovalnik

HR Upute za uporabu
Turbo trimer za travu

SRB Uputstvo za rad
BIH Turbo trimer-kosilica

UA Інструкція з експлуатації
Турботриммер

RO Instrucțiuni de utilizare
Turbotrimmer

TR Kullanma Kılavuzu
Turbo Tirpan

BG Инструкция за експлоатация
Турботриммер

AL Manual përdorimi
Kositëse bari turbo

EST Kasutusjuhend
Turbotrimmer

LT Eksploatavimo instrukcija
Turbo žoliapjovė

LV Lietošanas instrukcija
Turbotrimmeris

GARDENA ComfortCut 450/25, ComfortCut Plus 500/27, PowerCut Plus 650/30



Käesolev juhend on tõlgitud saksakeelsest originaalkasutusjuhendist.
Lugege kasutusjuhend hoolikalt läbi ja järgige selles olevad juhiseid. Tutvuge kasutusjuhendi abil tootega ja ohutusjuhistega ning õppige seadet õigesti käsitsema.



Ärge mitte kunagi kasutage antud seadet, kui Te olete väsinud, haige või alkoholi, uimastite või ravimite mõju all.

Seda seadet võivad kasutada vähemalt 8 aasta vanused ja vanemad lapsed ning piiratud füüsiliste, sensorsete või vaimsete võimetega isikud ning puudulike kogemuste ja teadmistega isikud, kui neil on järelevaataja või kui neid on seadme turvalise kasutamise osas juhendatud ning nad mõistavad sellest tulenevaid ohtusid. Lapsed ei tohi seadmega mängida. Puhastust ega kasutaja poolset hooldust ei tohi lapsed teha ilma järelevaatajata. Me soovime, et seadet kasutavad noored oleksid vähemalt 16-aastased.

→ Hoidke kasutusjuhend alles.

Sisukord:

1. GARDENA turbotrimmeri kasutusala	233
2. Ohutusjuhised	233
3. Montaaž	235
4. Kasutamine	236
5. Hoiulepanek	238
6. Hooldus	238
7. Tõrgete kõrvaldamine	240
8. Tehnilised andmed	241
9. Hooldus/Garantii	241

1. GARDENA turbotrimmeri kasutusala

Kasutusotstarve:

GARDENA turbotrimmer on mõeldud muru pügamiseks ja niitmiseks eramajapidamistes ning hobi korras hooldatavates aedades.

Seda trimmerit ei tohi kasutada ühiskondlikes rajatistes, parkides, spordiväljakutel, tänavatel, põldudel ega metsas.

NB!



GARDENA turbotrimmerit ei tohi kehavigastuste ohu tõttu kasutada heki pügamiseks ega kompostimise eesmärgil hekseldamiseks.

2. Ohutusjuhised

→ Järgige turbotrimmeril olevaid ohutusjuhiseid.



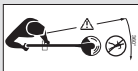
TÄHELEPANU!

→ Enne kasutuselevõttu lugege kasutusjuhend läbi.



ETTEVAATUST! Elektrilöögi oht!

→ Kaitske trimmerit vihma ja muu niiskuse eest.



ETTEVAATUST!

Kolmandate isikute kehavigastuste oht!

→ Viige kolmandad isikud ohualast eemale.



ETTEVAATUST! Silmade ja kõrvade vigastamise oht!

→ Kandke silmakaitset ja kõrvaklappe!



→ Kui seadme kaabel on kahjustatud, siis tuleb seadme pistik otsekohesest vooluvõrgust lahutada.

Kontroll enne iga kasutuskorda

- Iga kord enne kasutamist kontrollige turbotrimmerit vaatluse teel.
- Veenduge, et õhutussavad on puhtad.
- Ärge kasutage trimmerit, kui see on kahjustatud või kui turvaseadised (survelüliti, turvakate) ja/või jõhvipool on kahjustatud või ära kulunud.
- Ärge kõrvaldage mingil juhul kaitseseadiseid seadmelt.
- Enne töö alustamist vaadake üle pügatav pind. Eemaldage võõrkehade ja töötamise ajal pöörake tähelepanu võõrkehadele, (nt oksad, nõõrid, traadid ja kivid ...).
- Kui peaksite siiski töötamise ajal sattuma võõrkehadele, lülitage trimmer välja ja eemaldage pistik pistikupesast. Kõrvaldage takistus, veenduge, et trimmeril ei ole kahjustusi, vajaduse korral laske trimmer parandada.
- Kui trimmer peaks hakkama ebanormaalselt vibreerima, siis lülitage palun trimmer välja ja tõmmake võrgupistik välja. Kontrollige võimalike kahjustuste esinemist trimmeril ja laske see vajaduse korral parandada.

Kasutamine / vastutus



ETTEVAATUST! Tööriist töötab pärast väljalülitamist mõnda aega edasi.

- Hoidke käed ja jalad tööalast eemal, kuni lõikejõhv jääb seisma.
- Turbotrimmer võib põhjustada tõsiseid kehavigastusi.
- Kasutage turbotrimmerit ainult kasutusjuhendis nimetatud otstarbel.
- Te olete tööpiirkonnas (raadius 2 meetrit) vastutav ohutuse eest.

→ Jälgige, et ohupiirkonna läheduses (raadius 15 m) ei asuks teisi inimesi (iseäranis lapsi) ega loomi.

Et vältida vigastusi seadme kogemata käivitumise pärast käivitusnupu defekti tõttu, ei tohi pistiku ühendamise ajal viibida läheduses teisi inimesi.

Pärast kasutamist eemaldage pistik pistikupesast ning kontrollige regulaarselt kahjustuste esinemist trimmeril – iseäranis jõhvipoolil – ja laske vajaduse korral asjatundlikult remondida.

→ Kandke silmade kaitset või kaitseprille.

→ Kandke tugevaid jalatseid ja oma jalgade kaitseks pikki pükse. Hoidke sõrmed ja labajalad lõikejõhvist eemal – eriti trimmeri kasutuselevõtul.

→ Töötamise ajal seiske alati kindlalt ja toetuge tugevalt mõlemale jalale.

→ Pikendusjuhe tuleb pügatavast alast eemal hoida.

Olge tagurpidi liikumisel ettevaatlik. Komistamisohu!

Töötage ainult päevavalguses või piisavalt hea valgustuse korral.

Töö katkestamine

- Mingil juhul ärge jätke turbotrimmerit töökohta ilma järelevalveta.
- Töö katkestamisel eemaldage pistik pistikupesast ja asetage turbotrimmer kindlasse kohta.
- Kui peate töö katkestama, et mõnda teise töökohta liikuda, lülitage tingimata turbotrimmer välja, oodake, kuni see jääb seisma, ja eemaldage pistik pistikupesast. Kandke trimmerit lisakäepidemest.

Ümbritsevate olude arvestamine

- Tutvuge ümbritsevate oludega ja pöörake tähelepanu võimalikele ohtudele, mida te masina müra tõttu kuulda ei pruugi.
- Mingil juhul ärge kasutage trimmerit äikesehoju või vihma korral ega niisketes või märgades oludes.

Ärge töötage turbotrimmeriga ujumisbasseini ega aiatiigi vahetus läheduses.

Elektriohutus

Kontrollige korrapäraselt, et toitekaabli ei oleks kahjustusi ega kulumismärke.

Turbotrimmerit võib kasutada ainult siis, kui toitekaabel on täiesti terve.

→ Toitekaabli kahjustamise või läbilõikamise korral eemaldage viivitamatult pistik pistikupesast. Seejuures ei tohi kaablit puudutada seni, kuni pistik on pistikupesast eemaldatud.

Toitejuhtmed ei tohi olla kergemad, kui:

- tavalised kummijuhtmed (tähistus H05RNF), kui need on kummiisolatsiooniga;
- tavalised polüvinüülkloriidkestaga juhtmed (tähistus H05VVF), kui need on polüvinüülkloriidist isolatsiooniga.

→ Ühendage seade ainult sellise võrgu vooringiga, mis on varustatud rikkevoolu kaitseseadmega (RCD), mille vabastusvool on maksimaalselt 30 mA.

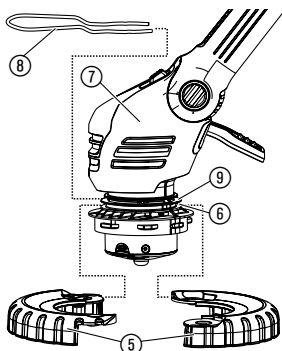
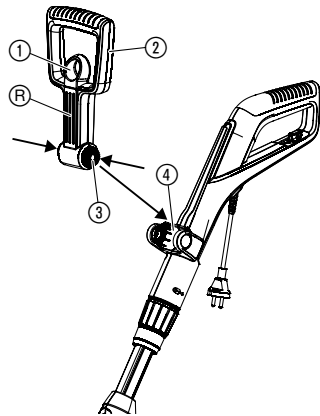
Šveitsis on rikkevoolulüliti kasutamine kohustuslik.

Oht! Antud seade tekitab käitamise ajal elektromagnetvälja. See väli võib teatud juhtudel aktiivsetele või passiivsetele meditsiinilistele implantaatidele vastastikust mõju avaldada. Selleks, et vältida tõsiste või surmavate vigastuste riski, soovitate meditsiiniliste implantaatidega inimestel küsida enne seadme käitamist nõu oma arstilt või meditsiinilise implantaadi tootjalt.

Oht! Hoidke väikelapsed montaaži ajal eemal. Montaaži ajal võivad nad pisidetaile alla neelata ning polüetüleenist kott võib tekitada lämburnisohu.

3. Montaaž

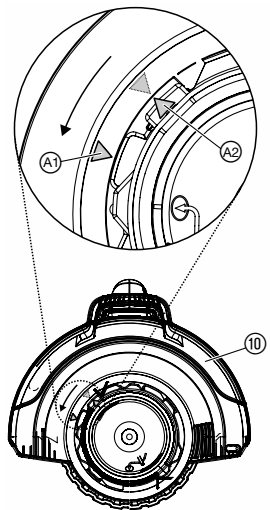
Trimmeri monteerimine:



TÄHELEPANU!

Trimmerit tohib käitada ainult monteeritud kaitsekatega 10.

1. Tõmmake lisakäepideme ② lukustust ①, vajutage lisakäepideme ② mõlemad plöksliited ③ sisse ja ühendage need, soontega R ettepoole, kinni plöksatades kinnituse ④ külge.
2. Asetage tööratas ⑤ mõlemad pooled trimmeripea ⑦ alumise soone ⑥ ümber ja sulgege need, kuni nad kuuldavalt fikseeruvad.
3. Lükake taimekaitsekaar ⑧ eest trimmeripea ⑦ ülemise soone ⑨ sisse. Seejuures jälgige, et monteeritud kaar saaks vabalt pöörelda (s. t viige kaar sisse paindega ülespoole).
4. Pistke kaitsekate ⑩ trimmeripea ⑦ otsa.
5. Pöörake kaitsekate ⑩, kuni selle saab täielikult otsa suruda (mõlemad nooled A1, A2 on teineteise vastas).
6. Pöörake kaitsekate ⑩ kellaosuti vastassuunas, kuni see kuuldavalt fikseerub.



4. Kasutamine

OHT!



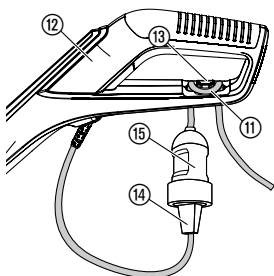
Vigastuste oht, kui trimmer käivitusnupu vabastamisel välja ei lülitu.

→ Ärge sillake ohutus- ega lülitusseadiseid (nt käepidemel oleva käivitusnupu kinnisidumisega)!

Vigastuste oht!

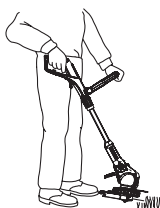
→ Enne iga tööasendi, juhtraua pikkuse, lisakäepideme või taimekaitsekaare muudatust tõmmake võrgupistik välja!

Turbotrimmeri ühendamine:

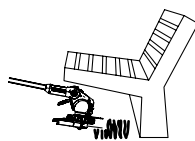


1. Pange pikendusjuhtme (11) aas altpoolt läbi käepideme (12) kaabli tõmbekompensaatori (13) sisse ja tõmmake pingule.
2. Pange trimmeri pistik (14) pikendusjuhtme (11) pistikupessa (15).
3. Ühendage pikendusjuhe 230 V elektrivõrguga.

Ettevalmistus töö ajal hoidmiseks:



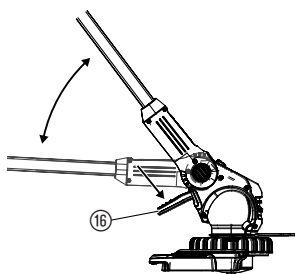
Tööasend 1:
Standardne trimmimine



Tööasend 2:
Takistustega trimmimine



Tööasend 3:
Üleulatuvate muruservade vertikaalne trimmimine



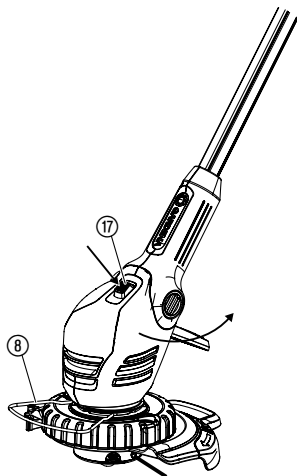
Tööasend 1:

Standardseks trimmimiseks.

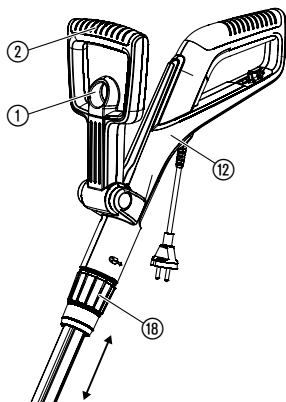
Tööasend 2:

1. Vajutage jalgpedaali (16) ja langetage juhtraud allapoole, soovitud tööasendisse.
2. Laske jalgpedaal (16) lahti ja laske juhtraual fikseeruda.

TÄHELEPANU! Tööasendis 1 + 2 vältige trimmeripea kontakti pinnasega.



Turbotrimmeri kohandamine vastavalt kasvule:



Taimede kaitsekaare reguleerimine:

Töösens 3:

Töösendis 3 peab juhtraud olema kõige ülemises asendis!

1. Pöörake taimekaitsekaar ⑧ 90° võrra hoiustamisasendisse, kuni see fikseerub.
2. Vajutage jalgpedaali ⑩ ja viige juhtraud kõige ülemisse asendisse.
3. Vajutage nuppu ⑰ ja pöörake trimmeripead 0° asendist 90° võrra, kuni see fikseerub.
4. Juhtige trimmerit muruserva pidi tööattaga.

TÄHELEPANU! Trimmerit tohib kasutada ainult siis, kui trimmeripea on kas asendis 0° või 90° fikseerunud.

Juhtraua seadistamine:

→ Vabastage kinnitushülss ⑱, tõmmake käepide ⑫ soovitud juhtraua pikkuseni välja ja keerake kinnitushülss ⑱ taas kinni.

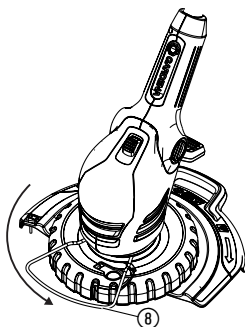
Kinnitushülss ⑱ peab olema kinni keeratud nii tugevasti, et juhtrauda poleks võimalik paigast nihutada.

Lisakäepideme seadistamine:

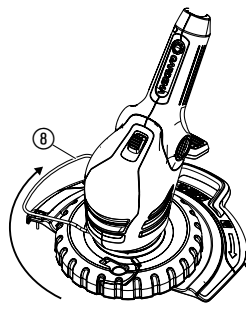
→ Tõmmake lisakäepideme ② lukustust ①, seadistage lisakäepide ② soovitud kaldele ja laske riivistus ① taas lahti.

Kui trimmer on kehasuurusele õigesti seadistatud, siis on kehahoiak püstine ja trimmeripea **töösendis 1** kergelt ettepoole kallutatud.

→ Hoidke trimmerit käepidemest ⑫ ja lisakäepidemest ② nii, et trimmeripea oleks kergelt ettepoole kallutatud.



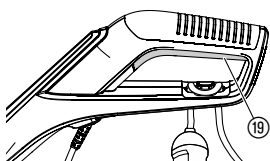
Töösens



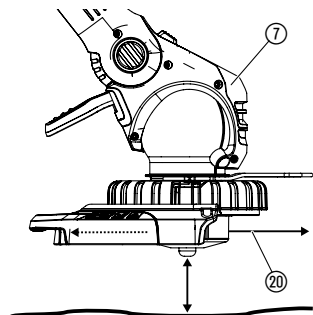
Hoiustamisasend

→ Taimede kaitsekaar ⑧ pöörata 90° vajalikule positsioonile, kuni see fikseerub.

Trimmeri käivitamine:



Jõhvi pikendamine (poolautomaat):



Trimmeri sisselülitamine:

→ Vajutage käepidemel olevat käivitusnuppu ⑱.

Ainult art 9811 puhul: suure võimsustarbe puhul reguleeritakse pöörlemissagedus automaatselt kõrgemaks.

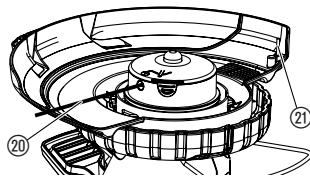
Trimmeri väljalülitamine:

→ Laske käepidemel olev käivitusnupp ⑱ lahti.

Tõukeautomaatika töötab **töötava mootori korral**.

Ainult pidevalt maksimaalse pikkusega jõhv tagab puhta pügamistulemuse. Esmakordsel kasutuselevõtul peab lõikejõhvi vajaduse korral mitu korda pikendama.

1. Lülitage trimmer sisse.
2. Hoidke trimmeripead ⑦ maapinnaga paralleelselt ning tip-pige trimmeriga trimmeripea ⑦ kohalt lühidalt vastu kindlat aluspinda (vältige pikemaajalist katkematut survet).



Jõhv ⑳ pikeneb automaatselt kuuldava lülitusega ja see viiakse läbi jõhvipiiriku õigesse pikkusesse ㉑. Vajadusel tõugake mitu korda järjest vastu maapinda.

5. Hoiulepanek

Kasutuselt kõrvaldamine:

Hoiukoht peab olema lastele ligipääsmatu.

→ Hoidke trimmerit kuivas ja külmumisohuta kohas.

Soovitus:

Trimmeri võib käepidemest üles riputada. Riputatult hoidmisel pole trimmeripea asjatult koormatud.

Utiliseerimine:

(direktiivi RL 2012/19/EU järgi)



Seadet ei tohi visata tavalise olmeprügi hulka, see tuleb utiliseerida nõuetele vastavalt.

→ Viige seade jäätmejaama.

6. Hooldus

OHT!



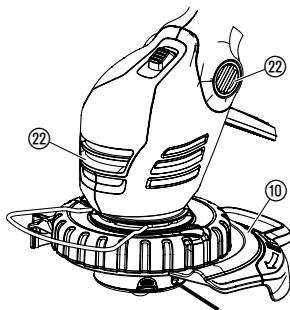
Vigastuste oht lõikejõhvi tõttu!

→ Enne trimmeri hooldust tõmmake võrgupistik välja!

Kehavigastuste ja materiaalse vara kahjustamise oht!

→ Ärge puhastage trimmerit vee ega veejoaga (iseäranis mitte kõrgsurve all).

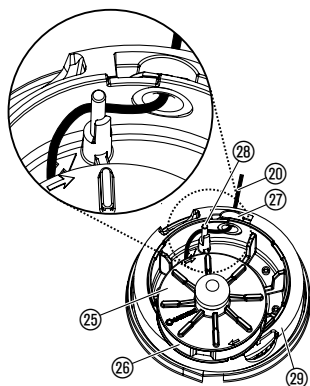
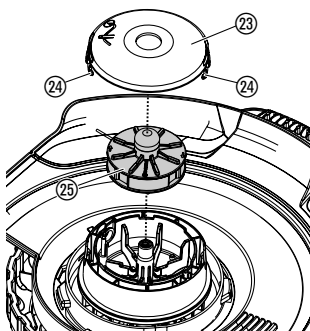
Trimmeri puhastamine:



Õhutusavad peavad alati puhtad olema.

→ Pärast iga kasutamist puhastage kõik liikuvad osad, eriti eemaldage rohu- ja mustusejäägid kattest ⑩ ja õhutuspiludest ⑳.

Jõhvipooli vahetamine:



Vigastuste oht!

→ Mingil juhul ärge kasutage metallist löikeelemente, varuosi ega tarvikuid, millele GARDENA ei ole kasutusluba andnud.

Kasutada võib ainult GARDENA originaaljõhvipooli. Jõhvipooli saate osta GARDENA esindaja käest või otse GARDENA klienditeenindusbüroost.

- Art. nr. 9808/9809 puhul:
GARDENA jõhvipool turbotrimmerile art. nr. 5307
- Art. nr. 9811 puhul:
GGARDENA jõhvipool turbotrimmerile art. nr. 5309

1. Suruge pooli kaas ⑳ mõlemast kinnituskohast ㉔ korraka kokku ja tõmmake see ära.
2. Eemaldage jõhvipool ㉕.
3. Eemaldage võimalik mustus.
4. Viige löikejõhv ㉖ uuelts jõhvipoolelt ㉕ aasast ㉖ läbi ja tõmmake umbes 15 cm pikkuselt välja.
5. Lõikejõhv ㉖ kõigepealt tõmmata läbi metallkatte ㉗.
6. Ainult art. nr. 9808/9809 puhul: juhtige löikejõhv ㉖ ümber suunava tihvti ㉘.
7. Asetage jõhvipool ㉕ poolipesasse ㉙.
8. Pange pooli kaas ㉓ niimoodi tagasi, et mõlemad kinnituskohad ㉔ kuuldavalt fikseeruvad.

Ainult art. nr. 9808/9809 puhul: pooli kaane ㉓ pealepanekul peab löikejõhv ㉖ olema viidud ümber suunava tihvti ㉘ ega tohi kinni kiiluda.

→ Kui poolile ei saa katet ㉓ peale panna, pöörake jõhvipooli ㉕ edasi-tagasi, kuni jõhvipool ㉕ asetseb täielikult poolipesas ㉙.

7. Tõrgete kõrvaldamine

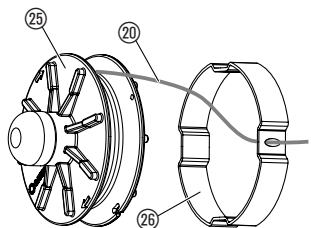
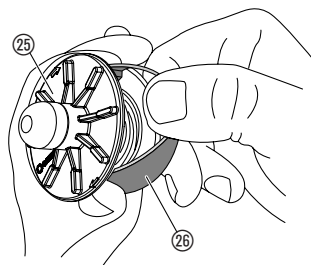
OHT!



Vigastuste oht lõikejõhvi tõttu!

→ Enne trimmeri rikete kõrvaldamist tõmmake võrgupistik välja!

Lõikejõhvi käsitsi poolist väljavõtmine:



Lõikejõhvi, mis on pooli sisse tõmmatud, on võimalik käsitsi välja võtta.

1. Võtke jõhvipool (25) nii välja, kui 6. punktis Hooldus pealkirja "Jõhvipooli vahetamine" all on kirjeldatud.
2. Plastrõngast (26) hoida pöidla ja esimese sõrme vahel.
3. Suruda plastrõngas (26) veidi kokku ja tõmmata see välja (vajadusel kasutada kruvikeerajat).
Nüüd sissetõmmatud lõikejõhv on vabastatud.
4. Kerige lõikejõhvi (20) ca 15 cm maha ja pistke see plastirõnga (26) aasadest läbi. Vajaduse korral vabastage kinnikleepunud jõhv eelnevalt kruvikeeraja abil ning kerige see täielikult maha ja uuesti peale.
5. Plastrõngas (26) jälle tõmmata üle jõhvipooli (25).
6. Pange jõhvipool (25) tagasi nii, nagu 6. punktis Hooldus pealkirja "Jõhvipooli vahetamine" all on kirjeldatud.

Rike

Võimalik põhjus

Kõrvaldamine

Trimmer ei püga enam

Lõikejõhv on kulunud või liiga lühike.

→ Pikendada lõikejõhvi (vt 4. punktis Hooldus pealkirja "Lõikejõhvi pikendamine – Tõukeautomaatika" all).

Jõhv on ära kulunud.

→ Vahetage jõhvipool välja (vt 6. punktist Hooldus pealkirja "Jõhvipooli vahetamine" alt).

Lõikejõhv on pooli sisse tõmmatud või selle külge kinnitunud.

→ Vabastage sissetõmmatud / pooli külge kinnitunud lõikejõhv (vt eespool kirjeldatud).

Jõhvi ei anna pikendada või jõhv kulub kiiresti ära

Jõhv muutus (nt talve jooksul) liiga kuivaks ja rabedaks.

→ Asetage jõhvipool ca 10 tunniks vette.

Jõhvi sagedane kontakt kõvade esemetega.

→ Vältige jõhvi kontakti kõvade esemetega.



Muude rikete korral võtke ühendust GARDENA klienditeenindusega. Parandustöid võivad teha ainult GARDENA hooldustehnikud või GARDENA volitatud edasimüüjad.

8. Tehnilised andmed

Turbotrimmer	ComfortCut 450/25 (art. nr. 9808)	ComfortCut Plus 500/27 (art. nr. 9809)	PowerCut Plus 650/30 (art. nr. 9811)
Mootori võimsus	450 W	500 W	650 W
Toitepinge / võrgusagedus	230 V / 50 – 60 Hz	230 V / 50 – 60 Hz	230 V / 50 – 60 Hz
Jõhvi paksus	1,6 mm	1,6 mm	2,0 mm
Lõikelaius	250 mm	270 mm	300 mm
Jõhvi varu	6 m	6 m	4 m
Jõhvipikendus	Poolautomaat	Poolautomaat	Poolautomaat
Jõhvipooli pöörlemiskiirus	ca. 12.800 p/min	ca. 12.200 p/min	ca. 10.500 p/min (Tühikäigu pöörlemiskiirus ca. 9.500 p/min)
Kaal	ca. 3,3 kg	ca. 3,3 kg	ca. 3,6 kg
Juhtvarda väljatõmmatav pikkus	ca. 24 cm	ca. 24 cm	ca. 24 cm
Töökohaga seotud heitekoefitsient $L_{pa}^{1)}$	84 dB (A)	83 dB (A)	83 dB (A)
Määramatus k_{pa}	3 dB (A)	3 dB (A)	3 dB (A)
Müravõimsustase $L_{WA}^{2)}$	möödetud 93 dB (A) / kindlustatud 94 dB (A)	möödetud 94 dB (A) / kindlustatud 96 dB (A)	möödetud 93 dB (A) / kindlustatud 96 dB (A)
Määramatus k_{WA}	1 dB (A)	2 dB (A)	3 dB (A)
Käevibratsioon $a_{vhw}^{1)}$	< 2,5 m/s ²	< 2,5 m/s ²	< 2,5 m/s ²
Määramatus k_a	1,5 m/s ²	1,5 m/s ²	1,5 m/s ²

Mõõtmismenetlus vastavalt ¹⁾ DIN EN 60335-2-91 ²⁾ RL2000/14/EG ³⁾ DIN EN 786. Antud vibratsioonitugevus mõõdeti vastavalt standardsele katsemenetlusele ning see võimaldab elektritööriista võrdlemist teistega. See võimaldab ka võimalikku seadme väljalülitamise aja hindamist. Vibratsioonitugevus võib elektritööriista tegeliku kasutamise ajal erineda antud väärtusest.

9. Hooldus/Garantii

Hooldus:

Palun võtke ühendust tagaküljel toodud aadressil.

Garantii:

Garantiinõude korral ei nõuta teilt pakutud teenuste eest tasu.

GARDENA Manufacturing GmbH annab sellele tootele kahe aasta pikkuse garantii (jõustub alates ostukuupäevast). Garantii hõlmab toote kõiki olulisi defekte, mis on tõestatud tingitud materjali- või tootmisvigadest. Kui see garantii kuulub täitmisele, siis kas tarnitakse täisfunktsionaalne asendustoodet või parandatakse meile saadetud toote tasuta; jätame endale õiguse valida kahe nimetatud variandi vahel. Teenusele kehtivad järgmised eeldused.

- Toodet on kasutatud sihtotstarbeliselt, järgides kasutusjuhendis toodud soovitusi.

- Ostja ega kolmas osapool ei ole proovinud toodet iseseisvalt parandada.

Käesolev tootja garantii ei mõjuta garantiiõigusi edasimüüja/ jaemüüja suhtes.

Kui selle tootega seoses ilmneb probleeme, pöörduge meie hooldusosakonna poole või saatke defektne toode koos vea lühikirjeldusega ettevõttele GARDENA Manufacturing GmbH, veendudes, et kõik saatmiskulud oleksid piisavalt kaetud ja kõik asjakohased postitamise- ja pakkimisjuhised oleksid täidetud. Garantiiinõudega peab kaasas olema ostutõendi koopia.

Kuluosad:

Kulumaterjalid jõhvipool ega lõikeseade ei kuulu garantii alla.

D Produkthaftung

Wir weisen ausdrücklich darauf hin, dass wir in Übereinstimmung mit dem Produkthaftungsgesetz nicht für Schäden haften, die durch unsere Produkte entstehen, wenn diese unsachgemäß und nicht durch einen von uns autorisierten Servicepartner repariert wurden oder wenn keine Original GARDENA Teile oder von uns zugelassene Teile verwendet wurden.

GB Product liability

In accordance with the German Product Liability Act, we hereby expressly declare that we accept no liability for damage incurred from our products where said products have not been properly repaired by a GARDENA-approved service partner or where original GARDENA parts or parts authorised by GARDENA were not used.

F Responsabilité

Conformément à la loi relative à la responsabilité du fait des produits défectueux, nous déclarons expressément par la présente que nous déclinons toute responsabilité pour les dommages résultant de nos produits, si lesdits produits n'ont pas été correctement réparés par un partenaire d'entretien agréé GARDENA ou si des pièces d'origine GARDENA ou des pièces agréées GARDENA n'ont pas été utilisées.

NL Productaansprakelijkheid

Conform de Duitse wet inzake productaansprakelijkheid verklaren wij hierbij uitdrukkelijk dat wij geen aansprakelijkheid aanvaarden voor schade ontstaan uit onze producten waarbij deze producten niet zijn gerepareerd door een GARDENA-erkende servicepartner of waarbij geen originele GARDENA-onderdelen of onderdelen die door GARDENA zijn goedgekeurd zijn gebruikt.

S Produktansvar

I enlighet med tyska produktansvarslagar förklarar vi härmed uttryckligen att vi inte åtar oss något ansvar för skador som orsakas av våra produkter där produkterna inte har genomgått korrekt reparation från en GARDENA-godkänd servicepartner eller där originaldelar från GARDENA eller delar godkända av GARDENA inte använts.

DK Produktansvar

I overensstemmelse med den tyske produktansvarslov erklærer vi hermed udtrykkeligt, at vi ikke påtager os noget ansvar for skader på vores produkter, hvis de pågældende produkter ikke er blevet repareret korrekt af en GARDENA-godkendt servicepartner, eller hvor der ikke er brugt originale GARDENA-reservedele eller godkendte reservedele fra GARDENA.

FI Tuotevastuu

Saksan tuotevastuulain mukaisesti emme ole vastuussa laitteiden vaurioista, jos korjauksia ei ole tehnyt GARDENAn hyväksymä huoltoliike tai jos niiden syynä on muiden kuin alkuperäisten GARDENA-varaosien tai GARDENAn hyväksymien varaosien käyttö.

I Responsabilità del prodotto

In conformità con la Legge tedesca sulla responsabilità del prodotto, con la presente dichiariamo espressamente che decliniamo qualsiasi responsabilità per danni causati dai nostri prodotti qualora non siano stati correttamente riparati presso un partner di assistenza approvato GARDENA o laddove non siano stati utilizzati ricambi originali o autorizzati GARDENA.

E Responsabilidad sobre el producto

De acuerdo con la Ley de responsabilidad sobre productos alemana, por la presente declaramos expresamente que no aceptamos ningún tipo de responsabilidad por los daños ocasionados por nuestros productos si dichos productos no han sido reparados por un socio de mantenimiento aprobado por GARDENA o si no se han utilizado piezas originales GARDENA o piezas autorizadas por GARDENA.

P Responsabilidade pelo produto

De acordo com a lei alemã de responsabilidade pelo produto, declaramos que não nos responsabilizamos por danos causados pelos nossos produtos, caso os tais produtos não tenham sido devidamente reparados por um parceiro de assistência GARDENA aprovado ou se não tiverem sido utilizadas peças GARDENA originais ou peças autorizadas pela GARDENA.

PL Odpowiedzialność za produkt

Zgodnie z niemiecką ustawą o odpowiedzialności za produkt, niniejszym wyraźnie oświadczamy, że nie ponosimy żadnej odpowiedzialności za szkody poniesione na skutek użytkowania naszych produktów, w przypadku gdy naprawa tych produktów nie była odpowiednio przeprowadzana przez zatwierdzonego przez firmę GARDENA partnera serwisowego lub nie stosowano oryginalnych części GARDENA albo części autoryzowanych przez tę firmę.

H Termékszavatosság

A németországi termékszavatossági törvénnyel összhangban ezennel nyomatékosan kijelentjük, hogy nem vállalunk felelősséget a termékeinkben keletkezett olyan károkért, amelyek valamely GARDENA által jóváhagyott szervizpartner által nem megfelelően végzett javításból adódtak, vagy amely során nem eredeti GARDENA alkatrészeket vagy a GARDENA által jóváhagyott alkatrészeket használtak fel.

CZ Odpovědnost za výrobek

V souladu s německým zákonem o odpovědnosti za výrobek tímto výslovně prohlašujeme, že nepřijímáme žádnou odpovědnost za poškození vzniklá na našich výrobcích, kdy zmíněné výrobky nebyly řádně opraveny schváleným servisním partnerem GARDENA nebo kdy nebyly použity originální náhradní díly GARDENA nebo náhradní díly autorizované společností GARDENA.

SK Zodpovednosť za produkt

V súlade s nemeckými právnymi predpismi upravujúcimi zodpovednosť za výrobok týmto výslovne prehlasujeme, že nenesieme žiadnu zodpovednosť za škody spôsobené našimi výrobkami, v prípade ktorých neboli náležité opravy vykonané servisným partnerom schváleným spoločnosťou GARDENA alebo neboli použité diely spoločnosti GARDENA alebo diely schválené spoločnosťou GARDENA.

GR Ευθύνη προϊόντος

Σύμφωνα με τον γερμανικό νόμο περί Ευθύνης για τα Προϊόντα, με το παρόν δηλώνουμε ρητώς ότι δεν αποδεχόμαστε καμία ευθύνη για τυχόν ζημιές που προκύπτουν από τα προϊόντα μας εάν αυτά δεν έχουν επισκευαστεί σωστά από κάποιον εγκεκριμένο συνεργάτη επισκευών της GARDENA ή εάν δεν έχουν χρησιμοποιηθεί αυθεντικά εξαρτήματα GARDENA ή εξαρτήματα εγκεκριμένα από την GARDENA.

SLO Odgovornost proizvajalca

V skladu z nemškimi zakoni o odgovornosti za izdelke, izrecno izjavljajo, da ne sprejemamo nobene odgovornosti za škodo, ki jo povzročijo naši izdelki, če teh niso ustrezno popravili GARDENINI odobreni servisni partnerji ali pri tem niso bili uporabljeni originalni GARDENINI nadomestni deli ali GARDENINIMI homologiranimi nadomestnimi deli.

HR Pouzdanost proizvoda

Sukladno njemačkom zakonu o pouzdanosti proizvoda, ovime izričito izjavljujemo kako ne prihvaćamo nikakvu odgovornost za oštećenja na našim proizvodima nastala uslijed neispravnog popravka od strane servisnog partnera kojeg odobrava GARDENA ili uslijed nekorištenja originalnih GARDENA dijelova ili dijelova koje odobrava GARDENA.

RO Răspunderea pentru produs

În conformitate cu Legea germană privind răspunderea pentru produs, declarăm în mod expres prin prezentul document că nu acceptăm nicio răspundere pentru defecțiunile suferite de produsele noastre atunci când acestea nu au fost reparate în mod corect de un atelier de service partener, aprobat de GARDENA, sau când nu au fost utilizate piese GARDENA originale sau piese autorizate de GARDENA.

BG Отговорност за вреди, причинени от стоки

Съгласно германския Закон за отговорността за вреди, причинени от стоки, с настоящото изрично декларираме, че не носим отговорност за щети, причинени от нашите продукти, ако те не са били правилно ремонтирани от одобрен от GARDENA сервиз или ако не са използвани оригинални части на GARDENA или части, одобрени от GARDENA.

EST Tootevastutus

Vastavalt Saksamaa tootevastutusseadusele deklareerime kaesolevaga selgesõnaliselt, et me ei kannu mingisugust vastutust meie toodetest tingitud kahjude eest, kui need tooted ei ole korrektselt parandatud GARDENA heakskiidetud hoolduspartneri poolt või kui parandamisel ei ole kasutatud GARDENA originaalosi või GARDENA volitatud osi.

LT Gaminio patikimumas

Mes aiškiai pareiškiame, kad, atsižvelgiant į Vokietijos gaminių patikimumo įstatymą, nepriisiame atsakomybės dėl bet kokios žalos, patirtos dėl mūsų gaminių, jeigu jie buvo netinkamai taisomi arba jų dalys buvo pakeistos neoriginaliomis GARDENA dalimis ar nepatvirtintomis dalimis, arba jeigu remonto darbai buvo atliekami ne GARDENA techninės priežiūros centro specialistų.

LV Atbildība par produkcijas kvalitāti

Saskaņā ar Vācijas likumu par atbildību par produkcijas kvalitāti ar šo mēs paziņojam, ka neuzņemamies atbildību par bojājumiem, kas radušies, lietojot mūsu izstrādājumus, kuru remontu nav veicis uzņēmuma GARDENA apstiprināts apkopes partneris vai kuru remontam netika izmantotas oriģinālās GARDENA detaļas vai detaļas, kuru lietošanu apstiprinājis uzņēmums GARDENA.

<p>D EU-Konformitätserklärung Der Unterzeichner, Husqvarna AB, 561 82 Huskvarna, Schweden, bescheinigt hiermit, dass die nachstehend aufgeführten Geräte bei Verlassen des Werks die harmonisierten EU-Leitlinien, EU-Normen für Sicherheit und besondere Normen erfüllen. Dieses Zertifikat verliert seine Gültigkeit, wenn die Geräte ohne unsere Genehmigung verändert werden.</p>	<p>H EK megfeleléiségi nyilatkozat Alulírott Husqvarna AB, 561 82 Huskvarna, Svédország ezzel tanúsítja, hogy az alábbiakban leírt egységek a gyár elhagyásakor megfeleltek a harmonizált uniós előírásoknak és biztonsági és termékspecifikus szabványoknak. Ez a tanúsítvány érvényes veszt, ha az egységeket jóváhagyásunk nélkül átalakítják.</p>
<p>GB EC Declaration of Conformity The undersigned, Husqvarna AB, 561 82 Huskvarna, Sweden, hereby certifies that, when leaving our factory, the units indicated below are in accordance with the harmonised EU guidelines, EU standards of safety and product specific standards. This certificate becomes void if the units are modified without our approval.</p>	<p>CZ Prohlášení o shodě ES Níže uvedená společnost Husqvarna AB, 561 82 Huskvarna, Švédsko, tímto potvrzuje, že při opuštění naší továrny jsou jednotky uvedené níže v souladu s harmonizovanými pokyny EU, standardy EU ohledně bezpečnosti a specifickými produktovými standardy. Tento certifikát pozbyvá platnosti, pokud dojde k úpravě jednotek bez našeho schválení.</p>
<p>F Déclaration de conformité CE Le constructeur, soussigné : Husqvarna AB, 561 82 Huskvarna, Suède, déclare que à la sortie de ses usines le matériel neuf désigné ci-dessous était conforme aux prescriptions des directives européennes énoncées ciaprès et conforme aux règles de sécurité et autres règles qui lui sont applicables dans le cadre de l'Union européenne. Toute modification apportée à cet appareil sans notre accord annule la validité de ce certificat.</p>	<p>SK EÚ vyhlásenie o zhode Dolu podpísaná spoločnosť Husqvarna AB, 561 82 Huskvarna, Švédsko týmto osvedčuje, že nižšie uvedené jednotky boli v súlade s harmonizovanými usmerneniami EÚ, normami EÚ v oblasti bezpečnosti a špecifickými normami týkajúcimi sa produktu v čase opustenia výrobného závodu. Toto osvedčenie stráca platnosť, ak boli jednotky zmenené bez nášho súhlasu.</p>
<p>NL EG-conformiteitsverklaring De ondergetekende, Husqvarna AB, 561 82 Huskvarna, Zweden, verklaart hierbij dat de producten die hieronder staan vermeld, wanneer ze onze fabriek verlaten, in overeenstemming zijn met de geharmoniseerde Europese richtlijnen, EU-normen voor veiligheid en productspecifieke normen. Dit certificaat vervalt als de producten worden aangepast zonder onze toestemming.</p>	<p>GR Δήλωση Συμμόρφωσης ΕΚ Η υπογεγραμμένη εταιρεία, Husqvarna AB, 561 82 Huskvarna, Σουηδία, πιστοποιεί ότι, κατά την έξοδο από το εργοστάσιο, οι μονάδες που αναφέρονται κατωτέρω συμμορφώνονται με τις ενωμιωνισμένες οδηγίες ΕΕ, τα πρότυπα ασφαλείας της ΕΕ και τα συγκεκριμένα πρότυπα προϊόντος. Αυτό το πιστοποιητικό καθίσταται άκυρο εάν οι μονάδες έχουν τροποποιηθεί χωρίς την έγκρισή μας.</p>
<p>S EG-försäkran om överensstämmelse Undertecknad firma Husqvarna AB, 561 82 Huskvarna, Sverige, intygar härmed att nedan nämnda produkter, när de lämnar vår fabrik, överensstämmer med EU:s riktlinjer, EU:s säkerhetsstandarder och produktspecifika standarder. Detta intyg skall offentliggöras om produkten ändras utan vårt godkännande.</p>	<p>SLO Izjava ES o skladnosti Spodaj podpisana, Husqvarna AB, 561 82 Huskvarna, Švedska, s to izjavo potrjuje, da je bila spodaj navedena enota ob izhodu iz tovarne skladna z usklajalnimi smernicami EÚ, standardi EÚ za varnost in standardi, specifičnimi za izdelek. Izjava postane neveljavna v primeru neodobrene spremembe enote.</p>
<p>DK EU-overensstemmelseserklæring Undertegnede, Husqvarna AB, 561 82 Huskvarna, Sverige erklærer hermed, at nedenfor anførte enheder er i overensstemmelse med de harmoniserede EU-retningslinjer, EU-standarder for sikkerhed og produktspecifikke standarder, når de forlader fabrikken. Denne erklæring ugyldiggøres, hvis enhederne ændres uden vores godkendelse.</p>	<p>HR Izjava o uskladenosti EZ Níže potpisana Husqvarna AB, 561 82 Huskvarna, Švedska, ovime potvrđuje kako su u nastavku navedene jedinice prilikom napuštanja tvornice bile u skladu s uskladenim smjernicama EU, EU sigurnosnim standardima i standardima specifičnima za proizvod. Ova certifikacija poništava se ako se jedinice izmjenjuju bez odobrenja.</p>
<p>FI EY-vaatimustenmukaisuusvakuutus Husqvarna AB, 561 82 Huskvarna, Ruotsi, vakuuttaa täten, että alla mainitut laitteen ovat tehtaalta lähtiesään yhdenmukaistetut EU-säännösten, EU:n turva-standardien ja tuotekohtaisten standardien mukaisia. Tämä vakuutus mitätöityy, jos laitteita muokataan ilman hyväksyntäämme.</p>	<p>RO Declarație de conformitate CE Subscrisa, Husqvarna AB, 561 82 Huskvarna, Suedia, certifică prin prezenta că, la momentul ieşirii din fabrica noastră, unităţile indicate mai jos sunt în conformitate cu directivele UE armonizate, cu standardele UE de siguranţă şi cu standardele specifice ale produsului. Prezentul certificat devine nul dacă unităţile sunt modificate fără aprobarea noastră.</p>
<p>I Dichiarazione di conformità CE La sottoscritta Husqvarna AB, 561 82 Huskvarna, Svezia, certifica che il prodotto qui di seguito indicato, nei modelli da noi commercializzati, è conforme alle direttive armonizzate UE nonché agli standard di sicurezza UE e agli standard specifici di prodotto. Qualunque modifica apportata al prodotto senza nostra specifica autorizzazione invalida la presente dichiarazione.</p>	<p>BG Декларация за съответствие на ЕО С настоящото долуподписаната, Husqvarna AB, 561 82 Huskvarna, Швеция, удостоверява, че при напускане на фабриката модулите, посочени по-долу, са в съответствие с хармонизираните директиви на ЕС, стандартите на ЕС за безопасност и специфичните за продукта стандарти. Този сертификат става невалиден, ако модулите са променени без нашето одобрение.</p>
<p>E Declaración de conformidad CE El abajo firmante, Husqvarna AB, 561 82 Huskvarna, Suecia, certifica por la presente que, cuando salen de la fábrica, las unidades indicadas a continuación cumplen las normas de armonización de la UE, las normas de la UE sobre seguridad y las normas específicas del producto. Este certificado quedará sin efecto si se modifican las unidades sin nuestra autorización.</p>	<p>EST EÜ vastavusdeklaratsioon Allkirjutatu Husqvarna AB, 561 82 Huskvarna, Rootsi, kinnitab käesolevaga, et tehased väljumisel vastavad allpool nimetatud seadmed harmoneeritud EL-i suunistele, EL-i ohutusstandarditele ja tootele eriomastele standarditele. See vastavuskinnitus kaotab kehtivuse, kui seadet muudetakse ilma meie heakskiuduta.</p>
<p>P Declaração de conformidade CE O abaixo-assinado, Husqvarna AB, 561 82 Huskvarna, Suécia, certifica por este meio que, ao sair da nossa fábrica, as unidades indicadas acima estão em conformidade com as diretivas uniformizadas da UE, os padrões de segurança da UE e os padrões específicos do produto. Este certificado deixa de ser válido se as unidades forem modificadas sem a nossa aprovação.</p>	<p>LT EB atitikties deklaracija Husqvarna AB, 561 82 Huskvarna, Sweden, garantuoja, kad iš gamyklos siunčiami toliau nurodyti įrenginiai atitinka suderintus EB reikalavimus, EB saugos ir konkretaus gamtinio standartus. Pakeltus gaminius be mūsų patvirtinimo, nutraukiamas šio sertifikato galiojimas.</p>
<p>PL Deklaracja zgodności WE Nízej podpisaný predstaviteľ firmy Husqvarna AB, 561 82 Huskvarna, Szwecja, niniejszym oświadcza, że podane poniżej wyroby opuszczające fabrykę są zgodne ze zharmonizowanymi normami UE oraz z obowiązującymi w UE przepisami bezpieczeństwa i normami dotyczącymi danego produktu. Modyfikacja wyrobów bez naszej zgody powoduje unieważnienie niniejszego certyfikatu.</p>	<p>LV EK atbilstības deklarācija Uzņēmums Husqvarna AB, 561 82 Huskvarna, Zviedrija, ar parakstu apliecina, ka tālāk minētās vienības, pametot rūpniec, atbilst saskatotajām ES vadlīnijām, ES drošības standartiem un izstrādājuma specifiskajiem standartiem. Šis sertifikāts tiek anulēts, ja šīs vienības tiek modificētas bez mūsu apstiprinājuma.</p>

Deutschland / Germany

GARDENA
Manufacturing GmbH
Central Service
Hans-Lorenser-Straße 40
D-89079 Ulm
Produktfragen:
(+49) 731 490-123
Reparaturen:
(+49) 731 490-290
service@gardena.com

Albania

COBALT Sh.p.k.
Rr. Siri Kodra
1000 Tirana

Argentina

Husqvarna Argentina S.A.
Av. del Libertador 5954 –
Piso 11 – Torre B
(C1428ARP) Buenos Aires
Phone: (+54) 11 5194 5000
info.gardena@
ar.husqvarna.com

Armenia

Garden Land Ltd.
61 Tigran Mets
0005 Yerevan

Australia

Husqvarna Australia Pty. Ltd.
Locked Bag 5
Central Coast BC
NSW 2252
Phone: (+61) (0) 2 4352 7400
customer.service@
husqvarna.com.au

Austria / Österreich

Husqvarna Austria GmbH
Industriezeile 36
4010 Linz
Tel.: (+43) 732 7701 01-485
service.gardena@
husqvarnagroup.com

Azerbaijan

Firm Progress
a. Aliyev Str. 26A
1052 Baku

Belgium

Husqvarna België nv/sa
Gardena Division
Rue Egide Van Opheim 111
1180 Uccle / Ukkel
Tel.: (+32) 2 720 92 12
info@gardena.be

Bosnia / Hercegovina

SILK TRADE d.o.o.
Industrijska zona Bukva bb
74260 Tešanj

Brazil

Husqvarna do Brasil Ltda
Av. Francisco Matrazzo,
1400 – 19º andar
São Paulo – SP
CEP: 05001-903
Tel: 0800-112252
marketing.br.husqvarna@
husqvarna.com.br

Bulgaria

AGROLAND България АД
бул. 8 Декември, №13
Офис 5
1700 Студентски град
София
Тел.: (+359) 2466 69 10
info@agroland.eu

Canada / USA

GARDENA Canada Ltd.
100 Summerlea Road
Brampton, Ontario L6T 4X3
Phone: (+1) 905 792 93 30
info@gardenacanada.com

Chile

Maquinarias Agroforestales
Ltda. (Maga Ltda.)
Santiago, Chile
Avda. Chesterton
8355 comuna Las Condes
Phone: (+56) 2 202 4417
Dalton@мага.cl
Zipcode: 7560330

China

Husqvarna (China) Machinery
Manufacturing Co., Ltd.
No. 1355, Jia Xin Rd.,
Ma Lu Zhen, Jia Ding Dist.,
Shanghai
201801
Phone: (+86) 21 59159629
Domestic Sales
www.gardena.com.cn

Colombia

Husqvarna Colombia S.A.
Calle 18 No. 68 D-31, zona
Industrial de Montevideo
Bogotá, Cundinamarca
Tel. 571 2922700 ext. 105
jairo.salazar@
husqvarna.com.co

Costa Rica

Compania Exim
Euroiberoamericana S.A.
Los Colegios, Moravia,
200 metros al Sur del Colegio
Saint Francis – San José
Phone: (+506) 297 68 83
exim_euro@racsa.co.cr

Croatia

SILK ADRIA d.o.o.
Josipa Lončara 3
10090 Zagreb
Phone: (+385) 1 3794 580
silk.adria@zg.t-com.hr

Cyprus

Med Marketing
17 Digeni Akrita Ave
P.O. Box 27017
1641 Nicosia

Czech Republic

Husqvarna Česko s.r.o.
Türkova 2319/5b
149 00 Praha 4 – Chodov
Bezplatná infolinka:
800 100 425
servis@cz.husqvarna.com

Denmark

GARDENA DANMARK
Lejrvvej 19, st.
3500 Værløse
Tlf.: (+45) 70264770
husqvarna@husqvarna.dk
www.gardena.com/dk

Dominican Republic

BOSQUESA, S.R.L.
Carretera Santiago Licey
Km. 5 ½
Esquina Copal II,
Santiago
Dominican Republic
Phone: (+809) 736-0333
joserbosquesa@claro.net.do

Ecuador

Husqvarna Ecuador S.A.
Arujos E1-181 y 10 de
Agosto Quito, Pichincha
Tel. (+593) 22800739
francisco.jacom@
husqvarna.com.ec

Estonia

Husqvarna Eesti OÜ
Gardena Division
Valdeku 132
Tallinn
Phone: (+372) 2466 69 10
info@gardena.ee

Finland

Oy Husqvarna Ab
Gardena Division
Lautatarhankatu 8 B / PL 3
00581 HELSINKI
info@gardena.fi

France

Husqvarna France
9/11 Allée des pierres mayettes
92635 Gennevilliers Cedex
France
http://www.gardena.com/fr
N° AZUR: 0 810 00 78 23
(Prix d'un appel local)

Georgia

ALD Group
Belashvili 8
1159 Tleilisi

Great Britain

Husqvarna UK Ltd
Preston Road
Aycliffe Industrial Park
Newton Aycliffe
County Durham
DL5 6UP
info.gardena@
husqvarna.co.uk

ГРЕЦΙΑ

Π.Ε.ΠΑΠΑΔΟΠΟΥΛΟΣ ΑΕΒΕ
Λεωφ. Αθηνών 92
Αθήνα
T.K. 104 2
Ελλάδα
Τηλ. (+30) 210 5193 100
info@papadopoulos.gr

Hungary

Husqvarna Magyarország Kft.
Ezred u. 1-3
1044 Budapest
Telephone: (+36) 1 251-4161
vevoszolgalat.husqvarna@
husqvarna.hu

Iceland

Ó. Johnson & Kaaber
Tunguhalis 1
110 Reykjavik
ojj@ojk.is

Ireland

Husqvarna UK Ltd
Preston Road
Aycliffe Industrial Park
Newton Aycliffe
County Durham
DL5 6UP
info.gardena@
husqvarna.co.uk

Italy

Husqvarna Italia S.p.A.
Via Santa Vecchia 15
23868 VALMADRERA (L.C.)
Phone: (+39) 0341.203.111
assistenza.italia@
it.husqvarna.com

JAPAN

KAKIUCHI Co. Ltd.
Sumitomo Realty &
Development Kojimachi
BLDG., 8F
5-1 Nibanncyo
Chiyoda-ku
Tokyo 102-0084
Phone: (+81) 33 264 4721
m_ishihara@kaku-ichi.co.jp

Kazakhstan

LAMED Ltd.
155/1, Tazhibayevoy Str.
050060 Almaty
Ul Schmidt
Abayavenue 3B
110 005 Kostanay

Korea

Kyung Jin Trading CO., LTD.
107-4, SunDuk Bld.,
YangJae-dong,
Seochu-gu,
Seoul, (zipcode: 137-891)
Phone: (+82) (0)2 574-6300

Kyrgyzstan

Alye Maki
av. Moladaya Guardir J 3
720014
Bishkek

Latvia

Husqvarna Latvija SIA
Gardena Division
Ulbrokas 19A
LV-1021 Riga
info@gardena.lv

Lithuania

UAB Husqvarna Lietuva
Gardena Division
Atleities pl. 77C
LT-52104 Kaunas
info@gardena.lt

Luxembourg

Magasins Jules Neuberg
339, rue Jacques Stas
Luxembourg-Gasperich 2549
Case Postale No. 12
Luxembourg 2010
Phone: (+352) 40 14 01
api@neuberg.lu

Mexico

AFOSA
Av. Lopez Mateos Sur # 5019
Col. La Calma 45070
Zapopan, Jalisco
Mexico
Phone: (+52) 33 3818-3434
icornejo@afosa.com.mx

Moldova

Comvel S.R.L.
290 A Muncest Str.
2002 Chisinau

Netherlands

Husqvarna Nederland B.V.
GARDENA Division
Postbus 50131
1305 AC ALMERE
Phone: (+31) 36 521 00 10
info@gardena.nl

Neth. Antilles

Jonka Enterprises N.V.
Sta. Rosa Weg 196
P.O. Box 8200
Curaçao
Phone: (+599) 9 767 66 55
pgm@jonka.com

New Zealand

Husqvarna New Zealand Ltd.
PO Box 76-437
Manukau City 2241
Phone: (+64) (0) 9 9202410
support.nz@husqvarna.co.nz

Norway

Husqvarna Norge AS
Gardena Division
Trøskensveien 36
1708 Sarpsborg
Tel: 69 10 47 00
www.gardena.no

Peru

Husqvarna Perú S.A.
Jr. Ramón Cárcamo 710
Lima 1
Tel: (+51) 1 3320400 ext. 416
juan.remuzgo@
husqvarna.com

Poland

Husqvarna
Poland Spółka z o.o.
ul. Wysockiego 15 b
03-371 Warszawa
Phone: (+48) 22 330 96 00
gardena@husqvarna.com.pl

Portugal

Husqvarna Portugal, SA
Lagoa – Albarraque
2635 – 595 Rio de Mouro
Tel.: (+351) 21 922 85 30
Fax: (+351) 21 922 85 36
info@gardena.pt

Romania

Madex International Srl
Soseaua Odaii 117-123,
RO 013603 Bucuresti, S 1
Phone: (+40) 21 352.76.03
madex@mes.ro

Russia / Россия

ООО „Хускварна“
141400, Московская обл.,
г. Химки,
улица Ленинградская,
владение 39, стр.6.
Бизнес Центр
„Химки Бизнес Парк“,
помещение 0B02.04
http://www.gardena.ru

Serbia

Domel d.o.o.
Autoput za Novi Sad bb
11273 Beigrade
Phone: (+381) 118 488 812
miroslav.jejina@domel.rs

Singapore

Hy-Ray PRIVATE LIMITED
40 Jalan Pemimpin
#02-08 Tat Ann Building
Singapore 577185
Phone: (+65) 6253 2277
shying@hhyray.com.sg

Slovak Republic

Husqvarna Cesko s.r.o.
Türkova 2319/5b
149 00 Praha 4 – Chodov
Bezplatná infolinka:
800 154 044
servis@sk.husqvarna.com

Slovenia

Husqvarna Austria GmbH
Industriezeile 36
4010 Linz
Tel.: (+43) 732 77 01 01-485
service.gardena@
husqvarnagroup.com

South Africa

Husqvarna
South Africa (Pty) Ltd
Postnet Suite 250
Private Bag X6,
Cascades, 3202
South Africa
Phone: (+27) 33 846 9700
info@gardena.co.za

Spain

Husqvarna España S.A.
Calle de Rivas n.º 10
28052 Madrid
Phone: (+34) 91 708 05 00
atencioncliente@gardena.es

Switzerland

Agrofix n.v.
Verlengde Hogestraat # 22
Binne
Phone: (+597) 472426
agrofix@sr.net
Pobox : 2006
Paramaribo
Suriname – South America

Sweden

Husqvarna AB
Gardena Division
S-561 82 Huskvarna
info@gardena.se

Switzerland / Schweiz

Husqvarna Schweiz AG
Consumer Products
Industriestrasse 10
5506 Mägenwil
Phone: (+41) (0) 62 887 37 90
info@gardena.ch

Turkey

GARDENA Dost Diş Ticaret
MÜMSEMLİK A.Ş.
Sanayi Cad. Adil Sokak
No: 1/B Kartal
34873 İstanbul
Phone: (+90) 216 38 93 939
info@gardena-dost.com.tr

Ukraine / Україна

ТОВ „Хускварна Україна“
вул. Васильківська, 34,
офіс 204-г
03022, Київ
Тел. (+38) 044 498 39 02
info@gardena.ua

Uruguay

FELI SA
Entre Ríos 1083 CP 11800
Montevideo – Uruguay
Tel: (+598) 22 03 18 44
info@felisa.com.uy

Venezuela

Corporación Casa y Jardín C.A.
Av. Caroni, Edif. Trezmen, PB.
Colinas de Bello Monte,
1050 Caracas.
Tlf: (+58) 212 992 33 22
info@casayjardin.net.ve

9808-20.960.03/0317

© GARDENA
Manufacturing GmbH
D-89070 Ulm
http://www.gardena.com