

ComfortCut Li-18/50 Art. 9837
 ComfortCut Li-18/60 Art. 9838

DE Betriebsanleitung

Akku-Heckenschere

EN Operator's manual

Battery Hedge Trimmer

FR Mode d'emploi

Taille-haies à batterie

NL Gebruiksaanwijzing

Accu-heggenschaar

SV Bruksanvisning

Accu-häck sax

DA Brugsanvisning

Hækkeklipper med genopladelig accu

FI Käyttöohje

Akkukäyttöinen pensasleikkuri

NO Bruksanvisning

Batteridreven hekksaks

IT Istruzioni per l'uso

Tagliasiepi a batteria

ES Instrucciones de empleo

Recortasetos con Accu

PT Manual de instruções

Corta sebes a bateria

PL Instrukcja obsługi

Akumulatorowe nożyce do żywopłotu

HU Használati utasítás

Akkumulátoros sövénynyíró

CS Návod k obsluze

Akumulátorové nůžky na živý plot

SK Návod na obsluhu

Akumulátorové nožnice na živý plot

EL Οδηγίες χρήσης

Μπορνοτιροαφάλιο μπαταρίας

RU Инструкция по эксплуатации

Аккумуляторный кусторез

SL Navodilo za uporabo

Akumulatorske škarje za živo mejo

HR Upute za uporabu

Baterijske škare za živicu

SR/ Uputstvo za rad

Baterijske makaze za živicu

UK Інструкція з експлуатації

Акумуляторний садовий секатор

RO Instrucțiuni de utilizare

Trimmer de gard viu cu baterie

TR Kullanma Kılavuzu

Akülü çit budayıcı

BG Инструкция за експлоатация

Акумуляторна ножица за жив плет

SQ Manual përdorimi

Prerëse ligustrash me bateri

ET Kasutusjuhend

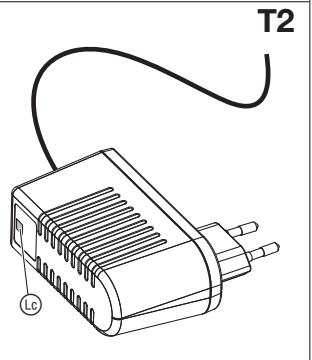
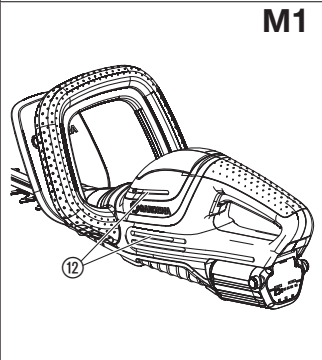
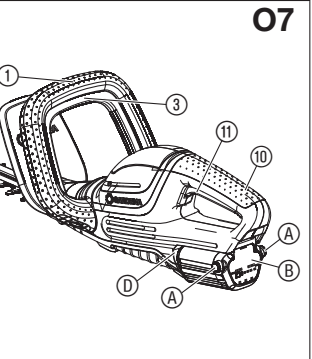
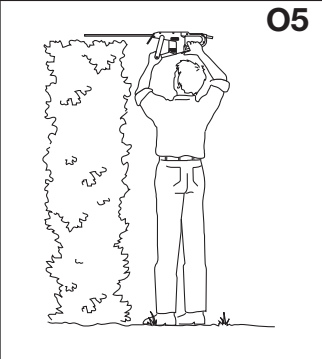
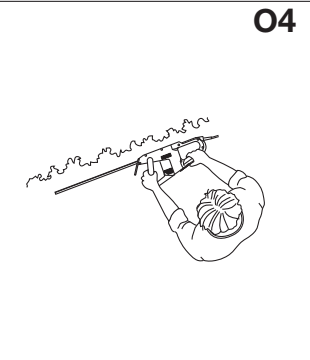
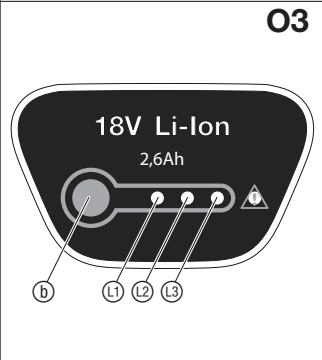
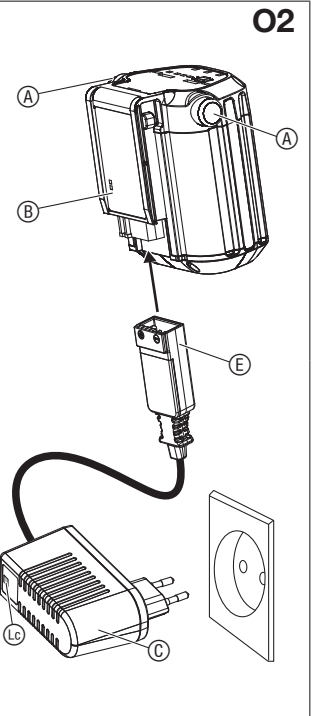
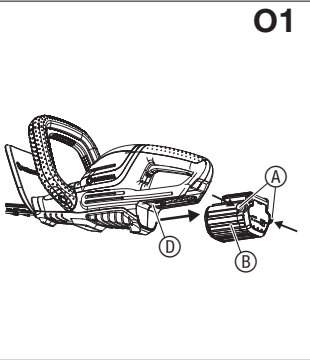
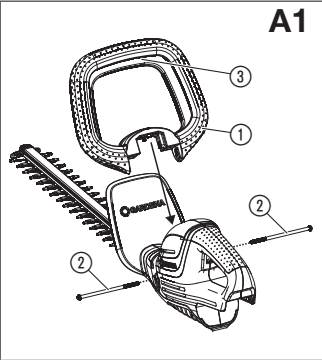
Akuga hekilõikur

LT Eksploatavimo instrukcija

Akumuliatorinės gyvatvorių žirkklės

LV Lietošanas instrukcija

Ar akumulatoru darbināmas dzīvžoga šķēres



GARDENA Akku-Heckenschere

ComfortCut Li-18/50 / ComfortCut Li-18/60

1. SICHERHEIT	2
2. MONTAGE	5
3. BEDIENUNG	5
4. WARTUNG	6
5. LAGERUNG	6
6. FEHLERBEHEBUNG	7
7. TECHNISCHE DATEN	8
8. LIEFERBARES ZUBEHÖR	8
9. SERVICE / GARANTIE	9

Wissen benutzt zu werden, es sei denn, sie werden durch eine für ihre Sicherheit zuständige Person beaufsichtigt oder erhalten von ihr Anweisungen, wie das Produkt zu benutzen ist. Kinder sollten beaufsichtigt werden, um sicherzustellen, dass sie nicht mit dem Produkt spielen. Wir empfehlen eine Benutzung des Produkts erst für Jugendliche ab 16 Jahren.

Bestimmungsgemäße Verwendung:

Die GARDENA Heckenschere ist für das Schneiden von Hecken, Sträuchern, Stauden und Bodendeckern im privaten Haus- und Hobbygarten bestimmt.

Das Produkt ist nicht für den Langzeitbetrieb geeignet.

GEFAHR! Körperverletzung! Verwenden Sie das Produkt nicht zum Schneiden von Rasenflächen/ Rasenkanten, zum Zerkleinern von Material oder zum Kompostieren.

Übersetzung der Originalbetriebsanleitung.



Dieses Produkt ist nicht dafür bestimmt, durch Personen (einschließlich Kinder) mit eingeschränkten physischen, sensorischen oder geistigen Fähigkeiten oder mangels Erfahrung und / oder mangels

1. SICHERHEIT

WICHTIG!

Lesen Sie die Gebrauchsanweisung sorgfältig und bewahren Sie diese zum Nachlesen auf.

Symbole auf dem Produkt:



Lesen Sie die Betriebsanleitung.



Tragen Sie stets einen zugelassenen Gehörschutz. Tragen Sie stets einen zugelassenen Sichtschutz.



Akku vor der Reinigung oder Wartung abnehmen.



Gefahr – Halten Sie die Hände vom Messer fern.



Nicht dem Regen aussetzen.



Für das Ladegerät: Stecker sofort vom Netz trennen, wenn die Leitung beschädigt oder durchtrennt wurde.

Allgemeine Sicherheitshinweise

Allgemeine Sicherheitshinweise für Elektrowerkzeuge



WARNUNG!

Lesen Sie alle Sicherheitshinweise und Anweisungen. Versäumnisse bei der Einhaltung der Sicherheitshinweise und Anweisungen können elektrischen Schlag, Brand und/oder schwere Verletzungen verursachen.

Bewahren Sie alle Sicherheitshinweise und Anweisungen für die Zukunft auf. Der in den Sicherheitshinweisen verwendete Begriff „Elektrowerkzeug“ bezieht sich auf netzbetriebene Elektrowerkzeuge (mit Netzkabel) und auf akkubetriebene Elektrowerkzeuge (ohne Netzkabel).

1) Arbeitsplatzsicherheit

a) Halten Sie Ihren Arbeitsbereich sauber und gut beleuchtet.

Unordnung oder unbeleuchtete Arbeitsbereiche können zu Unfällen führen.

b) Arbeiten Sie mit dem Elektrowerkzeug nicht in explosionsgefährdeter Umgebung, in der sich brennbare Flüssigkeiten, Gase oder Stäube befinden. Elektrowerkzeuge erzeugen Funken, die den Staub oder die Dämpfe entzünden können.

c) Halten Sie Kinder und andere Personen während der Benutzung des Elektrowerkzeugs fern.

Bei Ablenkung können Sie die Kontrolle über das Gerät verlieren.

2) Elektrische Sicherheit

a) Der Anschlussstecker des Elektrowerkzeugs muss in die Steckdose passen. Der Stecker darf in keiner Weise verändert werden. Verwenden Sie keine Adapterstecker gemeinsam mit schutzgeerdeten Elektrowerkzeugen.

Unveränderte Stecker und passende Steckdosen verringern das Risiko eines elektrischen Schlages.

b) Vermeiden Sie Körperkontakt mit geerdeten Oberflächen wie von Rohren, Heizungen, Herden und Kühlschränken.

Es besteht ein erhöhtes Risiko durch elektrischen Schlag, wenn Ihr Körper geerdet ist.

c) Halten Sie Elektrowerkzeuge von Regen oder Nässe fern.

Das Eindringen von Wasser in ein Elektrowerkzeug erhöht das Risiko eines elektrischen Schlages.

- d) **Zweckentfremden Sie das Kabel nicht, um das Elektrowerkzeug zu tragen, aufzuhängen oder um den Stecker aus der Steckdose zu ziehen. Halten Sie das Kabel fern von Hitze, Öl, scharfen Kanten oder sich bewegenden Geräteteilen.** *Beschädigte oder verwickelte Kabel erhöhen das Risiko eines elektrischen Schlages.*
- e) **Wenn Sie mit einem Elektrowerkzeug im Freien arbeiten, verwenden Sie nur Verlängerungskabel, die auch für den Außenbereich geeignet sind.** *Die Anwendung eines für den Außenbereich geeigneten Verlängerungskabels verringert das Risiko eines elektrischen Schlages.*
- f) **Wenn der Betrieb des Elektrowerkzeugs in feuchter Umgebung nicht vermeidbar ist, verwenden Sie einen Fehlerstromschutzschalter.** *Der Einsatz eines Fehlerstromschutzschalters vermindert das Risiko eines elektrischen Schlages.*
- 3) Sicherheit von Personen**
- a) **Seien Sie aufmerksam, achten Sie darauf was Sie tun und gehen Sie mit Vernunft an die Arbeit mit einem Elektrowerkzeug. Benutzen Sie kein Elektrowerkzeug, wenn Sie müde sind oder unter dem Einfluss von Drogen, Alkohol oder Medikamenten stehen.** *Ein Moment der Unachtsamkeit beim Gebrauch des Elektrowerkzeugs kann zu ernsthaften Verletzungen führen.*
- b) **Tragen Sie persönliche Schutzausrüstung und immer eine Schutzbrille.** *Das Tragen persönlicher Schutzausrüstung, wie Staubmaske, rutschfeste Sicherheitsschuhe, Schutzhelm oder Gehörschutz, je nach Art und Einsatz des Elektrowerkzeugs, verringert das Risiko von Verletzungen.*
- c) **Vermeiden Sie eine unbeabsichtigte Inbetriebnahme. Vergewissern Sie sich, dass das Elektrowerkzeug ausgeschaltet ist, bevor Sie es an die Stromversorgung und/oder den Akku anschließen, es aufnehmen oder tragen.** *Wenn Sie beim Tragen des Elektrowerkzeugs den Finger am Schalter haben oder das Gerät eingeschaltet an die Stromversorgung anschließen, kann dies zu Unfällen führen.*
- d) **Entfernen Sie Einstellwerkzeuge oder Schraubenschlüssel, bevor Sie das Elektrowerkzeug einschalten.** *Ein Werkzeug oder Schlüssel, der sich in einem drehenden Geräteteil befindet, kann zu Verletzungen führen.*
- e) **Vermeiden Sie eine abnormale Körperhaltung. Sorgen Sie für einen sicheren Stand und halten Sie jederzeit das Gleichgewicht.** *Dadurch können Sie das Elektrowerkzeug in unerwarteten Situationen besser kontrollieren.*
- f) **Tragen Sie geeignete Kleidung. Tragen Sie keine weite Kleidung oder Schmuck. Halten Sie Haare, Kleidung und Handschuhe fern von sich bewegenden Teilen.** *Lockere Kleidung, Schmuck oder lange Haare können von sich bewegenden Teilen erfasst werden.*
- g) **Wenn Staubabsaug- und -auffangeinrichtungen montiert werden können, vergewissern Sie sich, dass diese angeschlossen sind und richtig verwendet werden.** *Verwendung einer Staubabsaugung kann Gefährdungen durch Staub verringern.*
- 4) **Verwendung und Behandlung des Elektrowerkzeugs**
- a) **Überlasten Sie das Gerät nicht. Verwenden Sie für Ihre Arbeit das dafür bestimmte Elektrowerkzeug.** *Mit dem passenden Elektrowerkzeug arbeiten Sie besser und sicherer im angegebenen Leistungsbereich.*
- b) **Benutzen Sie kein Elektrowerkzeug, dessen Schalter defekt ist.** *Ein Elektrowerkzeug, das sich nicht mehr ein- oder ausschalten lässt, ist gefährlich und muss repariert werden.*
- c) **Ziehen Sie den Stecker aus der Steckdose und/oder entfernen Sie den Akku, bevor Sie Geräteeinstellungen vornehmen, Zubehörteile wechseln oder das Gerät weglegen.** *Diese Vorsichtsmaßnahme verhindert den unbeabsichtigten Start des Elektrowerkzeugs.*
- d) **Bewahren Sie unbenutzte Elektrowerkzeuge außerhalb der Reichweite von Kindern auf. Lassen Sie Personen das Gerät nicht benutzen, die mit diesem nicht vertraut sind oder diese Anweisungen nicht gelesen haben.** *Elektrowerkzeuge sind gefährlich, wenn Sie von unerfahrenen Personen benutzt werden.*
- e) **Pflegen Sie Elektrowerkzeuge mit Sorgfalt. Kontrollieren Sie, ob bewegliche Teile einwandfrei funktionieren und nicht klemmen, ob Teile gebrochen oder so beschädigt sind, dass die Funktion des Elektrowerkzeugs beeinträchtigt ist. Lassen Sie beschädigte Teile vor dem Einsatz des Gerätes reparieren.** *Viele Unfälle haben ihre Ursache in schlecht gewarteten Elektrowerkzeugen.*
- f) **Halten Sie Schneidwerkzeuge scharf und sauber.** *Sorgfältig gepflegte Schneidwerkzeuge mit scharfen Schneidkanten verklemmen sich weniger und sind leichter zu führen.*
- g) **Verwenden Sie Elektrowerkzeug, Zubehör, Einsatzwerkzeuge usw. entsprechend diesen Anweisungen. Berücksichtigen Sie dabei die Arbeitsbedingungen und die auszuführende Tätigkeit.** *Der Gebrauch von Elektrowerkzeugen für andere als die vorgesehenen Anwendungen kann zu gefährlichen Situationen führen.*
- 5) Verwendung und Behandlung des Akkuwerkzeugs**
- a) **Laden Sie die Akkus nur in Ladegeräten auf, die vom Hersteller empfohlen werden.** *Für ein Ladegerät, das für eine bestimmte Art von Akkus geeignet ist, besteht Brandgefahr, wenn es mit anderen Akkus verwendet wird.*
- b) **Verwenden Sie nur die dafür vorgesehenen Akkus in den Elektrowerkzeugen.** *Der Gebrauch von anderen Akkus kann zu Verletzungen und Brandgefahr führen.*
- c) **Halten Sie den nicht benutzten Akku fern von Büroklammern, Münzen, Schlüsseln, Nägeln, Schrauben oder anderen kleinen Metallgegenständen, die eine Überbrückung der Kontakte verursachen könnten.** *Ein Kurzschluss zwischen den Akkukontakten kann Verbrennungen oder Feuer zur Folge haben.*

- d) Bei falscher Anwendung kann Flüssigkeit aus dem Akku austreten. Vermeiden Sie den Kontakt damit. Bei zufälligem Kontakt mit Wasser abspülen. Wenn die Flüssigkeit in die Augen kommt, nehmen Sie zusätzlich ärztliche Hilfe in Anspruch.

Austretende Akkuflüssigkeit kann zu Hautreizungen oder Verbrennungen führen.

6) Service

- a) Lassen Sie Ihr Elektrowerkzeug nur von qualifiziertem Fachpersonal und nur mit Original-Ersatzteilen reparieren.

Damit wird sichergestellt, dass die Sicherheit des Elektrowerkzeugs erhalten bleibt.

Sicherheitshinweise für Heckenscheren:

- **Halten Sie alle Körperteile vom Schneidmesser fern. Versuchen Sie nicht, bei laufendem Messer Schnittgut zu entfernen oder zu schneidendes Material festzuhalten. Entfernen Sie eingeklemmtes Schnittgut nur bei ausgeschaltetem Gerät.**

Ein Moment der Unachtsamkeit bei Benutzung der Heckenscheren kann zu schweren Verletzungen führen.

- **Tragen Sie die Heckenscheren am Griff bei stillstehendem Messer. Bei Transport oder Aufbewahrung der Heckenscheren stets die Schutzabdeckung aufziehen.**

Sorgfältiger Umgang mit dem Gerät verringert die Verletzungsgefahr durch das Messer.

- **Halten Sie das Elektrowerkzeug nur an den isolierten Griffflächen, da das Schneidmesser in Berührung mit verborgenen Stromleitungen oder dem eigenen Netzkabel kommen kann.**

Der Kontakt des Schneidmessers mit einer spannungsführenden Leitung kann metallene Geräteteile unter Spannung setzen und zu einem elektrischen Schlag führen.

- **Halten Sie das Kabel vom Schneidbereich fern.**

Während des Arbeitsvorgangs kann das Kabel im Gebüsch verdeckt sein und versehentlich durchtrennt werden.

Zusätzliche Sicherheitshinweise

Sicherer Umgang mit Akkus



GEFAHR! Brandgefahr!

Der zu ladende Akku muss sich während des Ladevorgangs auf einer nicht brennbaren, hitzebeständigen und nicht leitenden Oberfläche befinden.

Halten Sie ätzende, entzündbare und leicht brennbare Gegenstände vom Ladegerät und Akku fern.

Das Ladegerät und der Akku dürfen während des Ladevorgangs nicht abgedeckt werden.

Trennen Sie das Ladegerät bei Rauchbildung oder Feuer umgehend von der Stromversorgung.

Verwenden Sie zum Laden des Akkus nur das Original GARDENA Ladegerät. Die Verwendung anderer Ladegeräte kann zu irreparablen Schäden an den Akkus führen und sogar Feuer verursachen.

Im Fall eines Feuers: Löschen Sie die Flammen mit sauerstoffreduzierenden Löschmaterialien.



GEFAHR! Explosionsgefahr!

Schützen Sie Akkus vor Hitze und Feuer. Legen Sie Akkus nicht auf Heizkörpern ab und setzen Sie sie nicht längerer Zeit starker Sonneneinstrahlung aus.

Betreiben Sie sie nicht in explosiven Atmosphären, z. B. in der Nähe von entzündlichen Flüssigkeiten, Gasen oder Staubansammlungen. Bei der Verwendung von Akkus kann es zu Funkenbildung kommen, wodurch sich Staub oder Dämpfe entzünden können.

Überprüfen Sie den Wechselakku vor jedem Gebrauch. Unterziehen Sie den Akku einer Sichtprüfung vor jedem Gebrauch. Ein nicht funktionstüchtiger Akku muss ordnungsgemäß entsorgt werden. Senden Sie ihn nicht per Post. Weitere Informationen erhalten Sie bei Ihrem örtlichen Entsorgungsunternehmen.

Verwenden Sie den Akku nicht als Stromquelle für andere Produkte. Es besteht Verletzungsgefahr. Verwenden Sie den Akku ausschließlich für vorgesehene GARDENA Produkte.

Laden Sie den Akku ausschließlich bei Umgebungstemperaturen zwischen 0 °C und 40 °C. Lassen Sie den Akku nach längerem Einsatz abkühlen.

Prüfen Sie das Ladekabel regelmäßig auf Anzeichen von Beschädigung und Alterung (Sprödigkeit). Verwenden Sie das Kabel ausschließlich in einwandfreiem Zustand.

Lagern Sie den Akku auf keinen Fall bei Temperaturen über 45 °C oder in direktem Sonnenlicht. Idealerweise sollte der Akku bei Temperaturen unter 25 °C aufbewahrt werden, um die Selbstentladung niedrig zu halten.

Setzen Sie den Akku weder Regen noch Feuchtigkeit aus. Wenn Wasser in einen Akku eindringt, erhöht sich das Stromschlagrisiko.

Halten Sie den Akku sauber, vor allem die Lüftungsschlitze.

Wenn der Akku längere Zeit nicht verwendet wird (Winter), laden Sie den Akku vollständig auf, um eine Tiefentladung zu verhindern.

Lagern Sie den Akku nicht in einem Produkt, um Missbrauch und Unfälle zu vermeiden.

Lagern Sie den Akku nicht in Räumen, in denen es zu elektrostatischer Entladung kommt.

Elektrische Sicherheit



GEFAHR! Herzstillstand!

Dieses Produkt erzeugt beim Betrieb ein elektromagnetisches Feld. Dieses Feld kann sich unter bestimmten Bedingungen auf die Funktionsweise aktiver oder passiver medizinischer Implantate auswirken. Um die Gefahr von Situationen, die zu schweren oder tödlichen Verletzungen führen können, auszuschließen, sollten Personen mit einem medizinischen Implantat vor dem Gebrauch dieses Produkts ihren Arzt und den Hersteller des Implantats konsultieren.

Verwenden Sie das Akku-Produkt nur zwischen – 10 bis 40 °C.

Inspizieren Sie sorgfältig das Gelände, in dem das Produkt eingesetzt werden soll und entfernen Sie alle Kabel und Fremdobjekte.

Im Falle eines unbeabsichtigten Starts (z. B. durch einen eingeschweißten Schalter), trennen Sie sofort die Batterie vom Produkt und lassen Sie das Produkt vom GARDENA Service reparieren.

Trennen Sie die Batterie vom Produkt falls es beginnt abnormal zu vibrieren. Starke Vibrationen können Verletzungen verursachen.

Verwenden Sie das Produkt nicht in der Nähe von Wasser.

Arbeiten Sie nicht in der Nähe von Swimmingpools oder Gartenteichen.

Persönliche Sicherheit



GEFAHR! Erstickungsgefahr!

Kleinere Teile können leicht verschluckt werden. Durch den Polybeutel besteht Erstickungsgefahr für

Kleinkinder. Halten Sie Kleinkinder während der Montage fern.

Sie müssen wissen, wie Sie dieses Produkt jederzeit bei einem Notfall sofort abstellen können.

Vermeiden Sie den Kontakt mit dem Öl des Messers, insbesondere wenn Sie allergisch darauf reagieren.

Arbeiten Sie nur bei Tageslicht oder bei guten Sichtverhältnissen.

Prüfen Sie Ihr Produkt vor jedem Gebrauch. Führen Sie vor jeder Benutzung eine Sichtprüfung des Produkts durch. Prüfen Sie, ob die Lüftungseinlässe frei sind.

Wenn es während des Betriebs des Produkts zu einer starken Wärmeentwicklung gekommen ist, lassen Sie es vor der Lagerung abkühlen.

Warnung! Bei der Arbeit mit Gehörschutz und durch die vom Produkt verursachten Geräusche werden sich nähernde Personen vom Bediener möglicherweise nicht bemerkt.

Tragen Sie stets geeignete Kleidung, Schutzhandschuhe und festes Schuhwerk.

Stellen Sie sicher, dass Sie sicheres Schuhwerk tragen beim Arbeiten.

2. MONTAGE



GEFAHR! Körperverletzung!

Schnittverletzungsgefahr falls die Heckenschere unbeabsichtigt startet.

→ **Entnehmen Sie den Akku und schieben Sie die Schutzabdeckung über das Messer, bevor Sie die Heckenschere montieren.**

Vorderen Handgriff montieren [Abb. A1]:

1. Lösen Sie beide Schrauben ② und entnehmen Sie diese.

2. Schieben Sie den vorderen Handgriff ① in den Schlitz an der Heckenschere.

Stellen Sie sicher, dass der vordere Handgriff ① vollständig eingesteckt ist und, dass das Loch im Griff an der Gewindebohrung ausgerichtet ist.

3. Stecken Sie beide Schrauben ② in die Gewindebohrungen an der Heckenschere.
Drücken Sie dabei nicht den vorderen Start-Hebel ③.

4. Ziehen Sie beide Schrauben ② fest.
Stellen Sie sicher, dass die Schrauben ② festgezogen sind und dass der Start-Hebel ③ vollständig gedrückt werden kann.

3. BEDIENUNG



GEFAHR! Körperverletzung!

Schnittverletzungsgefahr falls die Heckenschere unbeabsichtigt startet.

→ **Warten Sie bis das Messer zum Stillstand gekommen ist, entnehmen Sie den Akku und schieben Sie die Schutzabdeckung über das Messer, bevor Sie die Heckenschere einstellen oder transportieren.**

Akku laden [Abb. O1/O2]:



ACHTUNG!

Überspannung beschädigt den Akku und das Akku-Ladegerät.

→ **Stellen Sie sicher, dass Sie die richtige Netzspannung verwenden.**

Bei den GARDENA Akku-Heckenscheren Art. 9837-55/9838-55 ist kein Akku im Lieferumfang enthalten.

Vor der ersten Verwendung muss der Akku vollständig geladen werden.

Der Lithium-Ionen-Akku kann in jedem Ladezustand geladen werden und der Ladevorgang kann jederzeit ohne Beschädigung des Akkus unterbrochen werden (kein Memory-Effekt).

1. Drücken Sie beide Entriegelungs-Tasten ④ und entnehmen Sie den Akku ⑤ aus der Akku-Aufnahme ⑥.
2. Schließen Sie das Akku-Ladegerät ⑦ an eine Netzsteckdose an.
3. Schließen Sie das Akku-Ladekabel ⑧ an den Akku ⑤ an.

Wenn die Ladekontroll-Anzeige ⑨ am Ladegerät grün blinkt, wird der Akku geladen.

Wenn die Ladekontroll-Anzeige ⑩ am Ladegerät grün leuchtet, ist der Akku vollständig geladen (Ladedauer, siehe 7. TECHNISCHE DATEN).

- Prüfen Sie in regelmäßigen Abständen den Ladezustand beim Laden.
- Wenn der Akku ⑧ vollständig geladen ist, trennen Sie den Akku ⑧ vom Ladegerät ⑦.
- Trennen Sie das Ladegerät ⑦ von der Steckdose.

Akku-Ladeanzeige [Abb. O3]:

Akku-Ladeanzeige beim Laden:

100 % geladen	⑪, ⑫ und ⑬ leuchten (für 60 Sek.)
66 – 99 % geladen	⑪ und ⑫ leuchten, ⑬ blinkt
33 – 65 % geladen	⑪ leuchtet, ⑫ blinkt
0 – 32 % geladen	⑪ blinkt

Akku-Ladeanzeige beim Betrieb:

→ Drücken Sie die Taste ⑩ auf dem Akku.

66 – 99 % geladen	⑪, ⑫ und ⑬ leuchten
33 – 65 % geladen	⑪ und ⑫ leuchten
10 – 32 % geladen	⑪ leuchtet
0 – 10 % geladen	⑪ blinkt

Arbeitspositionen:

Die Heckenschere kann in 3 Arbeitspositionen betrieben werden.

- Seitliches Schneiden [Abb. O4]
- Hohes Schneiden [Abb. O5]
- Niedriges Schneiden [Abb. O6]

4. WARTUNG



GEFAHR! Körperverletzung!

Schnittverletzung Gefahr falls die Heckenschere unbeabsichtigt startet.

→ Warten Sie bis das Messer zum Stillstand gekommen ist, entnehmen Sie den Akku und schieben Sie die Schutzabdeckung über das Messer, bevor Sie die Heckenschere warten.

Heckenschere reinigen [Abb. M1]:



GEFAHR! Körperverletzung!

Verletzungsgefahr und Risiko einer Beschädigung der Heckenschere.

- Reinigen Sie die Heckenschere nicht mit Wasser oder einem Wasserstrahl (insbesondere Hochdruckwasserstrahl).
- Reinigen Sie nicht mit Chemikalien, einschließlich Benzin oder Lösungsmitteln. Einige können wichtige Kunststoffteile zerstören.

5. LAGERUNG

Außerbetriebnahme:

Das Produkt muss für Kinder unzugänglich aufbewahrt werden.

Heckenschere starten [Abb. O7]:



GEFAHR! Körperverletzung!

Es besteht Verletzungsgefahr, wenn die Heckenschere beim Loslassen der Start-Hebel stoppt.

→ Umgehen Sie nicht die Sicherheitsvorrichtungen oder Schalter. Befestigen Sie beispielsweise nicht die Start-Hebel am Griff.

Starten:

Das Produkt ist mit einer Zweihand-Sicherheitsvorrichtung (2 Start-Hebel) ausgestattet, die ein unbeabsichtigtes Einschalten des Produkts verhindert.

- Setzen Sie den Akku ⑧ in die Akku-Aufnahme ⑩, bis dieser hörbar einrastet.
- Entfernen Sie die Schutzabdeckung von dem Messer.
- Halten Sie den vorderen Handgriff ① mit einer Hand und ziehen Sie den vorderen Start-Hebel ③.
- Halten Sie den Hauptgriff ⑩ mit der anderen Hand und ziehen Sie den hinteren Start-Hebel ⑪.
Die Heckenschere startet.

Stoppen:

- Lassen Sie die beiden Start-Hebel ③/⑪ los.
Die Heckenschere stoppt.
- Schieben Sie die Schutzabdeckung über das Messer.
- Drücken Sie beide Entriegelungs-Tasten ④ und entnehmen Sie den Akku ⑧ aus der Akku-Aufnahme ⑩.

Die Lüftungsschlitze müssen immer sauber sein.

- Reinigen Sie das Produkt mit einem feuchten Tuch.
- Reinigen Sie die Lüftungsschlitze ⑭ mit einer weichen Bürste (verwenden Sie keinen Schraubendreher).
- Schmieren Sie das Messer mit einem Öl mit niedriger Viskosität (z. B. GARDENA Wartungsöl Art.-Nr. 2366).
Vermeiden Sie den Kontakt mit Kunststoffteilen.

Akku und Akku-Ladegerät reinigen:

Stellen Sie sicher, dass die Oberfläche und die Kontakte des Akkus und des Akku-Ladegeräts stets sauber und trocken sind, bevor Sie das Akku-Ladegerät anschließen.

Verwenden Sie kein fließendes Wasser.

→ Reinigen Sie die Kontakte und die Kunststoffteile mit einem weichen, trockenen Tuch.

- Entnehmen Sie den Akku.
- Laden Sie den Akku.
- Reinigen Sie die Heckenschere, den Akku und das Akku-Ladegerät (siehe 4. WARTUNG).

4. Bewahren Sie die Heckenschere, den Akku und das Akku-Ladegerät an einem trockenen, geschlossenen und frostsicheren Ort auf.

Entsorgung des Akkus:

Der GARDENA Akku enthält Lithium-Ionen-Zellen, die am Ende ihrer Lebensdauer getrennt vom normalen Hausmüll zu entsorgen sind.



Entsorgung:

(gemäß RL2012/19/EU)

Das Produkt darf nicht über den normalen Hausmüll entsorgt werden. Es muss gemäß den geltenden lokalen Umweltschutzvorschriften entsorgt werden.



WICHTIG!

Entsorgen Sie das Produkt über oder durch Ihre örtliche Recycling-Sammelstelle.

WICHTIG!

Entsorgen Sie die Akkus über oder durch Ihre örtliche Recycling-Sammelstelle.

1. Entladen Sie die Lithium-Ionen-Zellen vollständig (wenden Sie sich an den GARDENA Service).
2. Sichern Sie die Lithium-Ionen-Zellen-Kontakte gegen Kurzschluss.
3. Entsorgen Sie die Lithium-Ionen-Zellen fachgerecht.

6. FEHLERBEHEBUNG



GEFAHR! Körperverletzung!
Schnittverletzungsgefahr falls die Heckenschere unbeabsichtigt startet.

→ Warten Sie bis das Messer zum Stillstand gekommen ist, entnehmen Sie den Akku und schieben Sie die Schutzabdeckung über das Messer, bevor Sie Fehler der Heckenschere beheben.

Problem	Mögliche Ursache	Abhilfe
Heckenschere startet nicht	Akku ist nicht vollständig in den Akku-Halter eingesetzt.	→ Setzen Sie den Akku vollständig in den Akku-Halter ein bis dieser hörbar einrastet.
	Ein-LED ist aus.	→ Drücken Sie die Ein/Aus-Taste.
	Messer ist blockiert.	→ Entfernen Sie das Hindernis.
Heckenschere lässt sich nicht anhalten	Start-Hebel klemmt.	→ Entnehmen Sie den Akku und lösen Sie den Start-Hebel.
Hecke wird nicht sauber geschnitten	Messer ist stumpf oder beschädigt.	→ Lassen Sie das Messer vom GARDENA Service austauschen.
Fehler-LED (Ⓜ) am Akku blinkt [Abb. T1]	Akku überlastet.	→ Lassen Sie die Start-Hebel los. Starten Sie wieder.
	Unterspannung	→ Laden Sie den Akku.
	Temperatur des Akkus liegt außerhalb des zulässigen Bereichs.	→ Verwenden Sie den Akku in Umgebungstemperaturen zwischen -10 °C und 40 °C.
Fehler-LED (Ⓜ) am Akku leuchtet [Abb. T1]	Akkufehler/ Akku defekt.	→ Wenden Sie sich an den GARDENA Service.
Ladekontroll-Anzeige (Ⓛ) am Ladegerät leuchtet nicht auf [Abb. T2]	Ladegerät oder Ladekabel sind nicht richtig angeschlossen.	→ Schließen Sie das Ladegerät und Ladekabel richtig an.
Ladekontroll-Anzeige (Ⓛ) am Ladegerät blinkt rot [Abb. T2]	Temperatur des Akkus liegt außerhalb des zulässigen Bereichs.	→ Verwenden Sie den Akku in Umgebungstemperaturen zwischen -10 °C und 40 °C.



HINWEIS: Bitte wenden Sie sich bei anderen Störungen an Ihr GARDENA Service-Center. Reparaturen dürfen nur von den GARDENA Service-Centern sowie von Fachhändlern durchgeführt werden, die von GARDENA autorisiert sind.

7. TECHNISCHE DATEN

<i>Akku-Heckenschere</i>	Einheit	Wert (Art. 9837)	Wert (Art. 9838)
Hübe	1/min	2400	2400
Messerlänge	cm	50	60
Messeröffnung	mm	20	20
Gewicht (ohne Akku)	kg	2,6	2,7
Schalldruckpegel L_{pA} ¹⁾ Unsicherheit k_{pA}	dB (A)	85 3	87 3
Schalleistungspegel L_{WA} ²⁾ : gemessen/garantiert Unsicherheit k_{WA}	dB (A)	92 / 95 1,87	94 / 95 0,85
Handarmschwingung a_{vhw} ¹⁾ Unsicherheit k_a	m/s ²	1,6 1,5	2,0 1,5

Messverfahren gemäß: ¹⁾ EN 60745-2-15 ²⁾ RL 2000/14/EC



HINWEIS: Der angegebene Vibrationsemissionswert wurde entsprechend einem genormten Prüfverfahren gemessen und kann zum Vergleich von Elektrowerkzeugen miteinander herangezogen werden. Dieser Wert kann auch für die vorläufige Beurteilung der Exposition verwendet werden. Der Vibrationsemissionswert kann während der tatsächlichen Verwendung des Elektrowerkzeugs variieren.

<i>System-Akku BLi-18</i>	Einheit	Wert (Art. 9839)
Akku-Spannung	V (AC)	18
Akku-Kapazität	Ah	2,6
Akku-Ladezeit 80 % / 100 % (ca.)	h	3,5 / 5

<i>Akku-Ladegerät 18 V</i>	Einheit	Wert (Art. 9825-00.630.00)
Netzspannung	V (AC)	230
Netzfrequenz	Hz	50
Nennleistung	W	16
Ausgangsspannung	V (DC)	18
Max. Ausgangsstrom	mA	600

8. LIEFERBARES ZUBEHÖR

GARDENA Wechselakku BLi-18	Akku für zusätzliche Laufzeit oder zum Austausch.	Art. 9839
GARDENA Akku-Ladegerät 18 V	Zum Laden des GARDENA Akkus BLi-18.	Art. 8833
GARDENA Pflegeöl	Verlängert die Lebensdauer des Messers und die Akkulaufzeit.	Art. 2366
GARDENA Fangsack Cut&Collect ComfortCut/PowerCut	Einfaches und bequemes Sammeln von Schnitgut.	Art. 6002

9. SERVICE/GARANTIE

Wir bieten Ihnen umfangreiche Serviceleistungen:

- Qualifizierte, schnelle und kostengünstige Reparatur durch unseren **Zentralen Reparaturservice**
– Bearbeitungsdauer in unserem Hause max. 5 Arbeitstage
- Einfache und kostengünstige Rücksendung an GARDENA durch den **Abhol-Service** (nur innerhalb Deutschland)
– Abholung innerhalb von 2 Tagen
- Kompetente Beratung bei Störung/Reklamation durch unseren **Technischen Service**
- Schnelle und kostengünstige Ersatzteilversorgung durch unseren **Zentralen Ersatzteil-Service**
– Bearbeitungsdauer in unserem Hause max. 2 Arbeitstage

Service-Anschrift

GARDENA Manufacturing GmbH Service
Hans-Lorenser-Str. 40, D-89079 Ulm

Ihre direkte Verbindung zum Service



Telefon



Fax



E-Mail

D in Deutschland	(07 31) 4 90 + Durchwahl		www.gardena.de/service/
Technische Störungen / Reklamationen	290	389	service@gardena.com
Reparaturen / Antworten auf Kostenvorschläge	300	249	service@gardena.com
Ersatzteilbestellung / Allgemeine Produktberatung	123	249	service@gardena.com
Abholservice	(0 18 03) / 30 81 00 oder (0 18 03) / 00 16 89 (0,09 €/je angefangene Min. Festnetz, Mobilfunk max. 0,42 €/je angefangene Min.)		

Ihre direkte Verbindung zum Service

Unsere Kunden in Österreich und in der Schweiz wenden sich bitte an die Servicestelle (Anschrift siehe Umschlagseite)

A in Österreich	(+43) (0) 732 77 01 01-485	service.gardena@husqvarnagroup.com
CH in der Schweiz	(+41) (0) 62 887 37 90	info@gardena.ch

Garantie:

Im Garantiefall sind die Serviceleistungen für Sie kostenlos. GARDENA Manufacturing GmbH gewährt für dieses Produkt 2 Jahre Garantie (ab Kaufdatum). Diese Garantieleistung bezieht sich auf alle wesentlichen Mängel des Produktes, die nachweislich auf Material- oder Fabrikationsfehler zurückzuführen sind. Sie erfolgt durch die Ersatzlieferung eines einwandfreien Produktes oder durch die kostenlose Reparatur des eingesandten Produktes nach unserer Wahl, wenn folgende Voraussetzungen gewährleistet sind:

- Das Produkt wurde sachgemäß und laut den Empfehlungen in der Betriebsanleitung behandelt.
- Es wurde weder vom Käufer noch von einem Dritten versucht, das Produkt zu reparieren.

Diese Hersteller-Garantie berührt die gegenüber dem Händler/Verkäufer bestehenden Gewährleistungsansprüche nicht.

Wenn Sie Probleme mit diesem Produkt haben, kontaktieren Sie bitte unseren Service oder schicken Sie das defekte Produkt mit einer kurzen Beschreibung der Störung ausreichend frankiert, unter Beachtung der entsprechenden Verpackungs- und Versandrichtlinien, an GARDENA Manufacturing GmbH. Bei einem Garantiefall muss die Kopie des Kaufbeleges beiliegen.

Verschleißteile:

Das Messer und der Exzenterantrieb sind Verschleißteile und somit von der Garantie ausgenommen.

DE Produkthaftung

Wir weisen ausdrücklich darauf hin, dass wir in Übereinstimmung mit dem Produkthaftungsgesetz nicht für Schäden haften, die durch unsere Produkte entstehen, wenn diese unsachgemäß und nicht durch einen von uns autorisierten Servicepartner repariert wurden oder wenn keine Original GARDENA Teile oder von uns zugelassene Teile verwendet wurden.

EN Product liability

In accordance with the German Product Liability Act, we hereby expressly declare that we accept no liability for damage incurred from our products where said products have not been properly repaired by a GARDENA-approved service partner or where original GARDENA parts or parts authorised by GARDENA were not used.

FR Responsabilité

Conformément à la loi relative à la responsabilité du fait des produits défectueux, nous déclarons expressément par la présente que nous déclinons toute responsabilité pour les dommages résultant de nos produits, si lesdits produits n'ont pas été correctement réparés par un partenaire d'entretien agréé GARDENA ou si des pièces d'origine GARDENA ou des pièces agréées GARDENA n'ont pas été utilisées.

NL Productaansprakelijkheid

Conform de Duitse wet inzake productaansprakelijkheid verklaren wij hierbij uitdrukkelijk dat wij geen aansprakelijkheid aanvaarden voor schade ontstaan uit onze producten waarbij deze producten niet zijn gerepareerd door een GARDENA-erkende servicepartner of waarbij geen originele GARDENA-onderdelen of onderdelen die door GARDENA zijn goedgekeurd zijn gebruikt.

SV Produktsvar

I enlighet med tyska produktansvarslagar förklarar vi härmed uttryckligen att vi inte åtar oss något ansvar för skador som orsakas av våra produkter där produkterna inte har genomgått korrekt reparation från en GARDENA-godkänd servicepartner eller där originaldelar från GARDENA eller delar godkända av GARDENA inte använts.

DA Produktsvar

I overensstemmelse med den tyske produktansvarslov erklærer vi hermed udtrykkeligt, at vi ikke påtager os noget ansvar for skader på vores produkter, hvis de pågældende produkter ikke er blevet repareret korrekt af en GARDENA-godkendt servicepartner, eller hvor der ikke er brugt originale GARDENA-reservedele eller godkendte reservedele fra GARDENA.

FI Tuotevastuu

Saksan tuotevastuulain mukaisesti emme ole vastuussa laitteiden vaurioista, jos korjauksia ei ole tehnyt GARDENAn hyväksymä huoltoliike tai jos niiden syyinä on muiden kuin alkuperäisten GARDENA-varaosien tai GARDENAn hyväksymien varaosien käyttö.

IT Responsabilità del prodotto

In conformità con la Legge tedesca sulla responsabilità del prodotto, con la presente dichiariamo espressamente che decliniamo qualsiasi responsabilità per danni causati dai nostri prodotti qualora non siano stati correttamente riparati presso un partner di assistenza approvato GARDENA o laddove non siano stati utilizzati ricambi originali o autorizzati GARDENA.

ES Responsabilidad sobre el producto

De acuerdo con la Ley de responsabilidad sobre productos alemana, por la presente declaramos expresamente que no aceptamos ningún tipo de responsabilidad por los daños ocasionados por nuestros productos si dichos productos no han sido reparados por un socio de mantenimiento aprobado por GARDENA o si no se han utilizado piezas originales GARDENA o piezas autorizadas por GARDENA.

PT Responsabilidade pelo produto

De acordo com a lei alemã de responsabilidade pelo produto, declaramos que não nos responsabilizamos por danos causados pelos nossos produtos, caso os tais produtos não tenham sido devidamente reparados por um parceiro de assistência GARDENA aprovado ou se não tiverem sido utilizadas peças GARDENA originais ou peças autorizadas pela GARDENA.

PL Odpowiedzialność za produkt

Zgodnie z niemiecką ustawą o odpowiedzialności za produkt, niniejszym wyraźnie oświadczamy, że nie ponosimy żadnej odpowiedzialności za szkody poniesione na skutek użytkowania naszych produktów, w przypadku gdy naprawa tych produktów nie była odpowiednio przeprowadzana przez zatwierdzonego przez firmę GARDENA partnera serwisowego lub nie stosowano oryginalnych części GARDENA albo części autoryzowanych przez tę firmę.

HU Termékszavatosság

A németországi termékszavatossági törvénnyel összhangban ezzel nyomatékosan kijelentjük, hogy nem vállalunk felelősséget a termékeinkben keletkezett olyan károkért, amelyek valamely GARDENA által jóváhagyott szervizpartner által nem megfelelően végzett javításból adódtak, vagy amely során nem eredeti GARDENA alkatrészeket vagy a GARDENA által jóváhagyott alkatrészeket használtak fel.

CS Odpovědnost za výrobek

V souladu s německým zákonem o odpovědnosti za výrobek tímto výslovně prohlašujeme, že nepřijímáme žádnou odpovědnost za poškození vzniklá na našich výrobcích, kdy zmíněné výrobky nebyly řádně opraveny schváleným servisním partnerem GARDENA nebo kdy nebyly použity originální náhradní díly GARDENA nebo náhradní díly autorizované společností GARDENA.

SK Zodpovednosť za produkt

V súlade s nemeckými právnymi predpismi upravujúcimi zodpovednosť za výrobok týmto výslovne prehlasujeme, že nenesieme žiadnu zodpovednosť za škody spôsobené našimi výrobkami, v prípade ktorých neboli náležité opravy vykonané servisným partnerom schváleným spoločnosťou GARDENA alebo neboli použité diely spoločnosti GARDENA alebo diely schválené spoločnosťou GARDENA.

EL Ευθύνη προϊόντος

Σύμφωνα με τον γερμανικό νόμο περί Ευθύνης για τα Προϊόντα, με το παρόν δηλώνουμε ρητώς ότι δεν αποδεχόμαστε καμία ευθύνη για τυχόν ζημιές που προκύπτουν από τα προϊόντα μας εάν αυτά δεν έχουν επισκευαστεί σωστά από κάποιον εγκεκριμένο συνεργάτη επισκευών της GARDENA ή εάν δεν έχουν χρησιμοποιηθεί αυθεντικά εξαρτήματα GARDENA ή εξαρτήματα εγκεκριμένα από την GARDENA.

SL Odgovornost proizvajalca

V skladu z nemškimi zakoni o odgovornosti za izdelke, izrecno izjavljajo, da ne sprejemamo nobene odgovornosti za škodo, ki jo povzročijo naši izdelki, če teh niso ustrezno popravili GARDENINI odobreni servisni partnerji ali pri tem niso bili uporabljeni originalni GARDENINI nadomestni deli ali GARDENINIMI homologiranimi nadomestnimi deli.

HR Pouzdanost proizvoda

Sukladno njemačkom zakonu o pouzdanosti proizvoda, ovime izričito izjavljujemo kako ne prihvaćamo nikakvu odgovornost za oštećenja na našim proizvodima nastala uslijed neispravnog popravka od strane servisnog partnera kojeg odobrava GARDENA ili uslijed nekorištenja originalnih GARDENA dijelova ili dijelova koje odobrava GARDENA.

RO Răspunderea pentru produs

În conformitate cu Legea germană privind răspunderea pentru produs, declarăm în mod expres prin prezentul document că nu acceptăm nicio răspundere pentru defecțiunile suferite de produsele noastre atunci când acestea nu au fost reparate în mod corect de un atelier de service partener, aprobat de GARDENA, sau când nu au fost utilizate piese GARDENA originale sau piese autorizate de GARDENA.

BG Отговорност за вреди, причинени от стоки

Съгласно германския Закон за отговорността за вреди, причинени от стоки, с настоящото изрично декларираме, че не носим отговорност за щети, причинени от нашите продукти, ако те не са били правилно ремонтирани от одобрен от GARDENA сервиз или ако не са използвани оригинални части на GARDENA или части, одобрени от GARDENA.

ET Tootevastutus

Vastavalt Saksamaa tootevastutusseadusele deklareerime kaesolevaga selgesõnaliselt, et me ei kannu mingisugust vastutust meie toodetest tingitud kahjude eest, kui need tooted ei ole korrektselt parandatud GARDENA heakskiidetud hoolduspartneri poolt või kui parandamisel ei ole kasutatud GARDENA originaalosi või GARDENA volitatud osi.

LT Gaminio patikimumas

Mes aiškiai pareiškiame, kad, atsižvelgiant į Vokietijos gaminių patikimumo įstatymą, neprisiimame atsakomybės dėl bet kokios žalos, patirtos dėl mūsų gaminių, jeigu jie buvo netinkamai taisomi arba jų dalys buvo pakeistos neoriginaliomis GARDENA dalimis ar nepatvirtintomis dalimis, arba jeigu remonto darbai buvo atliekami ne GARDENA techninės priežiūros centro specialistų.

LV Atbildība par produkcijas kvalitāti

Saskaņā ar Vācijas likumu par atbildību par produkcijas kvalitāti ar šo mēs paziņojam, ka neuzņemamies atbildību par bojājumiem, kas radušies, lietojot mūsu izstrādājumus, kuru remontu nav veicis uzņēmuma GARDENA apstiprināts apkopes partneris vai kuru remontam netika izmantotas oriģinālās GARDENA detaļas vai detaļas, kuru lietošanu apstiprinājis uzņēmums GARDENA.

<p>DE EU-Konformitätserklärung</p> <p>Der Unterzeichner, Husqvarna AB, 561 82 Huskvarna, Schweden, bescheinigt hiermit, dass die nachstehend aufgeführten Geräte bei Verlassen des Werks die harmonisierten EU-Leitlinien, EU-Normen für Sicherheit und besondere Normen erfüllen. Dieses Zertifikat verliert seine Gültigkeit, wenn die Geräte ohne unsere Genehmigung verändert werden.</p>	<p>HU EK megfeleléségi nyilatkozat</p> <p>Alulírott Husqvarna AB, 561 82 Huskvarna, Svédország ezzel tanúsítja, hogy az alábbiakban leírt egységek a gyár elhagyásakor megfeleltek a harmonizált uniós előírásoknak és biztonsági és termékspecifikus szabványoknak. Ez a tanúsítvány érvényes veszt, ha az egységeket jóváhagyásunk nélkül átalakítják.</p>
<p>EN EC Declaration of Conformity</p> <p>The undersigned, Husqvarna AB, 561 82 Huskvarna, Sweden, hereby certifies that, when leaving our factory, the units indicated below are in accordance with the harmonised EU guidelines, EU standards of safety and product specific standards. This certificate becomes void if the units are modified without our approval.</p>	<p>CS Prohlášení o shodě ES</p> <p>Niže uvedená společnost Husqvarna AB, 561 82 Huskvarna, Švédsko, tímto potvrzuje, že při opuštění naší továrny jsou jednotky uvedené níže v souladu s harmonizačnými pokyny EU, standardy EU ohledně bezpečnosti a specifickými produktovými standardy. Tento certifikát pozbyvá platnosti, pokud dojde k úpravě jednotek bez našeho schválení.</p>
<p>FR Déclaration de conformité CE</p> <p>Le constructeur, soussigné : Husqvarna AB, 561 82 Huskvarna, Suède, déclare qu'à la sortie de ses usines le matériel neuf désigné ci-dessous était conforme aux prescriptions des directives européennes énoncées ciaprès et conforme aux règles de sécurité et autres règles qui lui sont applicables dans le cadre de l'Union européenne. Toute modification apportée à cet appareil sans notre accord annule la validité de ce certificat.</p>	<p>SK EÚ vyhlásenie o zhode</p> <p>Dolu podpísaná spoločnosť Husqvarna AB, 561 82 Huskvarna, Švédsko týmto osvedčuje, že nižšie uvedené jednotky boli v súlade s harmonizačnými usmerneniami EÚ, normami EÚ v oblasti bezpečnosti a špecifickými normami týkajúcimi sa produktu v čase opustenia výrobného závodu. Toto osvedčenie stráca platnosť, ak boli jednotky zmenené bez nášho súhlasu.</p>
<p>NL EG-conformiteitsverklaring</p> <p>De ondergetekende, Husqvarna AB, 561 82 Huskvarna, Zweden, verklaart hierbij dat de producten die hieronder staan vermeld, wanneer ze onze fabriek verlaten, in overeenstemming zijn met de geharmoniseerde Europese richtlijnen, EU-normen voor veiligheid en productspecifieke normen. Dit certificaat vervalt als de producten worden aangepast zonder onze toestemming.</p>	<p>EL Δήλωση Συμμόρφωσης EK</p> <p>Η υπογεγραμμένη εταιρεία, Husqvarna AB, 561 82 Huskvarna, Σουηδία, πιστοποιεί ότι, κατά την έξοδο από το εργοστάσιο, οι μονάδες που αναφέρονται κατωτέρω συμμορφώνονται με τις ευρωπαϊκές οδηγίες ΕΕ, τα πρότυπα ασφαλείας της ΕΕ και τα συγκεκριμένα πρότυπα προϊόντος. Αυτό το πιστοποιητικό καθίσταται άκυρο εάν οι μονάδες έχουν τροποποιηθεί χωρίς την έγκρισή μας.</p>
<p>SV EG-försäkran om överensstämmelse</p> <p>Undertecknad firma Husqvarna AB, 561 82 Huskvarna, Sverige, intygar härmed att nedan nämnda produkter, när de lämnar vår fabrik, överensstämmer med EU:s riktlinjer, EU:s säkerhetsstandarder och produktspecifika standarder. Detta intygg skall ogiltigförklaras om produkten ändras utan vårt godkännande.</p>	<p>SL Izjava ES o skladnosti</p> <p>Spodaj podpisana, Husqvarna AB, 561 82 Huskvarna, Švedska, s to izjavo potrjuje, da je bila spodaj navedena enota ob izhodu iz tovarne skladna z usklajalnimi smernicami EU, standardi EU za varnost in standardi, specifičnimi za izdelek. Izjava postane neveljavna v primeru neodobrene spremembe enote.</p>
<p>DA EU-øverensstemmelseserklæring</p> <p>Undertegnede, Husqvarna AB, 561 82 Huskvarna, Sverige erklærer hermed, at nedenfor anførte enheder er i overensstemmelse med de harmoniserede EU-rettningsslinjer, EU-standarder for sikkerhed og produktspecifikke standarder, når de forlader fabrikken. Denne erklæring ugyldiggøres, hvis enhederne ændres uden vores godkendelse.</p>	<p>HR Izjava o uskladenosti EZ</p> <p>Niže potpisana Husqvarna AB, 561 82 Huskvarna, Švedska, ovime potvrđuje kako su u nastavku navedene jedinice prilikom napuštanja tvornice bile u skladu s uskladenim smjernicama EU, EU sigurnosnim standardima i standardima specifičnima za proizvod. Ova certifikacija poništava se ako se jedinice izmjenjuju bez odobrenja.</p>
<p>FI EY-vaatimustenmukaisuusvakuutus</p> <p>Husqvarna AB, 561 82 Huskvarna, Ruotsi, vakuuttaa täten, että alla mainitut laitteet ovat tehtaalta lähtiesään yhdenmukaiset EU-säännösten, EU:n turva-standardien ja tuotekohtaisten standardien mukaisia. Tämä vakuutus mitätöityy, jos laitteita muokataan ilman hyväksyntäämme.</p>	<p>RO Declarație de conformitate CE</p> <p>Subscrisa, Husqvarna AB, 561 82 Huskvarna, Suedia, certifică prin prezenta că, la momentul ieșirii din fabrica noastră, unitățile indicate mai jos sunt în conformitate cu directivele UE armonizate, cu standardele UE de siguranță și cu standardele specifice ale produsului. Prezentul certificat devine nul dacă unitățile sunt modificate fără aprobarea noastră.</p>
<p>IT Dichiarazione di conformità CE</p> <p>La sottoscritta Husqvarna AB, 561 82 Huskvarna, Svezia, certifica che il prodotto qui di seguito indicato, nei modelli da noi commercializzati, è conforme alle direttive armonizzate UE nonché agli standard di sicurezza UE e agli standard specifici di prodotto. Qualunque modifica apportata al prodotto senza nostra specifica autorizzazione invalida la presente dichiarazione.</p>	<p>BG Декларация за съответствие на ЕО</p> <p>С настоящото долуподписаната, Husqvarna AB, 561 82 Huskvarna, Швеция, удостоверява, че при напускане на фабриката модулите, посочени по-долу, са в съответствие с хармонизираните директиви на ЕС, стандартите на ЕС за безопасност и специфичните за продукта стандарти. Този сертификат става невалиден, ако модулите са променени без нашето одобрение.</p>
<p>ES Declaración de conformidad CE</p> <p>El abajo firmante, Husqvarna AB, 561 82 Huskvarna, Suecia, certifica por la presente que, cuando salen de la fábrica, las unidades indicadas a continuación cumplen las normas de armonización de la UE, las normas de la UE sobre seguridad y las normas específicas del producto. Este certificado quedará sin efecto si se modifican las unidades sin nuestra autorización.</p>	<p>ET EÜ vastavusdeklaratsioon</p> <p>Allkirjutatu Husqvarna AB, 561 82 Huskvarna, Rootsi, kinnitab käesolevaga, et tehased väljulehit vastavad alpool nimetatud seadmed harmoneeritud EL-i suunistele, EL-i ohutusstandarditele ja tootele eriomastele standarditele. See vastavuskinnitus kaotab kehtivuse, kui seadet muudetakse ilma meie heakskiuduta.</p>
<p>PT Declaração de conformidade CE</p> <p>O abaixo assinado, Husqvarna AB, 561 82 Huskvarna, Suécia, certifica por este meio que, ao sair da nossa fábrica, as unidades indicadas acima estão em conformidade com as diretivas uniformizadas da UE, os padrões de segurança da UE e os padrões específicos do produto. Este certificado deixa de ser válido se as unidades forem modificadas sem a nossa aprovação.</p>	<p>LT EB atitikties deklaracija</p> <p>Husqvarna AB, 561 82 Huskvarna, Sweden, garantuoja, kad iš gamyklos siunčiami toliau nurodyti įrenginiai atitinka suderintus EB reikalavimus, EB saugos ir konkretaus gamtinio standartus. Pakeltus gaminius be mūsų patvirtinimo, nutraukiamas šio sertifikato galiojimas.</p>
<p>PL Deklaracja zgodności WE</p> <p>Niżej podpisany przedstawiciel firmy Husqvarna AB, 561 82 Huskvarna, Szwecja, niniejszym oświadcza, że podane poniżej wyroby opuszczonej fabrykę są zgodne ze zharmonizowanymi normami UE oraz z obowiązującymi w UE przepisami bezpieczeństwa i normami dotyczącymi danego produktu. Modyfikacja wyrobów bez naszej zgody powoduje unieważnienie niniejszego certyfikatu.</p>	<p>LV EK atbilstības deklarācija</p> <p>Uzņēmums Husqvarna AB, 561 82 Huskvarna, Zviedrija, ir parakstu apliecinā, ka tālāk minētās vienības, pametot rūpniec, atbilst saskatotajām ES vadlīnijām, ES drošības standartiem un izstrādājuma specifiskajiem standartiem. Šis sertifikāts tiek anulēts, ja šīs vienības tiek modificētas bez mūsu apstiprinājuma.</p>

Produktbezeichnung: Description of the product: Désignation de produit : Productbenaming: Produktbeteckning: Produktbeteckning: Tuotenimike: Nome del prodotto: Designación del producto: Designação do produto: Opis produktu: A termék megnevezése: Označení produktu: Označenie výrobku: Όνομασία προϊόντος: Ime izdelka: Naziv proizvođača: Denumire produs: Описание на продукта: Toote nimetus: Gaminio pavadinimas: Izstrādājuma nosaukums:	Akku-Heckenschere Battery Hedge Trimmer Taille-haies à batterie Accu-heggenschaar Accu-häcksax Hækkeklipper med genopladelig accu Akkukäyttöinen pensasleikkuri Tagliasiepi a batteria Recortasetos con Accu Corta sebas a batería Akumulátoros növényórzó Akumulátorové nůžky na živý plot Akumulátorové nožnice na živý plot Μπορνουροφιλόδο μηχατριάς Akumulatorske škare za živo mejo Baterijske škare za živicu Trimmer de gard viu cu baterie Акумуляторна ножница за жив плет Akua hekilõikur Akumulátorinés gyvatvorij zirkles Ar akumulatoru darbināmas dzīvzoga šķēres	Schall-Leistungspegel: Noise level: Niveau sonore : Geluidsniveau: Ljudnivå: Stajnovæu: Äänitaso: Livello acustico: Nivel de ruido: Nível de ruído: Poziom hałas: Zajsžint: Hladina hluku: Hladiny hluku: Επίπεδο θορύβου: Raven zvočne moči: Razina buke: Nivel de zgomot: Ниво на шум: Műrtase: Trüskšmo lygis: Tröskpä limenis :	gemessen/garantiert measured/guaranteed mesuré/garanti gemeten/gegarandeerd uppmått/garanterad mält/garanteret mitattu/taattu misurato/garantito medido/garantizado medido/garantido zmierzony/gwarantowany mért/garantált naměřená/zaručená namerané/zaručené μετρημένο/εγγυημένο izmerjena/zagotovljena njerena/zajamčena mäsural/garantat измерено/гарантирано möödetud/garanteeritud išmatuojamas/garantuojamas mértails/garantėtais
---	---	--	---

Produkttyp: Product type: Type de produit : Producttype: Produkttyp: Produkttyp: Tuotetyypit: Tip of produtto: Tipo del producto: Tipo de producto: Typ produktu: Termeéktípus: Typ produktu: Tip výrobu: Τύπος προϊόντος: Tip izdelka: Tip produsa: Тип на продукта: Toote tüüp: Gaminio tipas: Izstrādājuma tips:	Artikelnummer: Article number: Référénce : Artikelnummer: Artikelnummer: Artikelnummer: Numero articolo: Número de artículo: Número de referéncia:	Numer katalogowy: Cikkszám: Číslo materiálu: Číslo výrobku: Αριθμός προϊόντος: Številka artikla: Broj artikla: Cod articol: Артикулен номер: Artikli number: Gaminio numeris: Preces numurs:	Art. 9837 Art. 9838	92 dB(A) / 95 dB(A) 94 dB(A) / 95 dB(A)
			Anbringungsjaar der CE-Kennzeichnung: Year of CE marking: Année d'apposition du marquage CE : Installatiejaar van de CE-aanduiding: Märkningsår: CE-Mærkningsår: Anno di applicazione della certificazione CE: Colocación del distintivo CE: Ano de marcação pela CE: Rok nadania oznakowania CE: CE-jelzés elhelyezésének éve: Rok umístění značky CE: Rok udelenia značky CE: Έτος οήματος CE: Leto namestitve CE-oznake:	Godina dobivanja CE oznake: Anul de marcare CE: Година на поставяне на CE-маркировка: CE-märkstuse paigaldamise aasta: Metai, kada pažymėta CE-ženklui: CE-marķējuma uzlišanas gads:

EU-Richtlinien: EC-Directives: Directives UE : EU-richtlijnen: EU-riktlinjer: EU-direktiver: EU-direktivi: Direttive UE: Directivas de la UE: Diretivas UE: Dyrektywy UE: EU-irányelvek: Smérnice EU: Smernice EU: Οδηγίες EE: EU-direktive:	Direktive EU: Directivele EU: EC-Директиви: EL-I direktiivid: ES direktivos: ES direktivas: 2000/14/EC 2006/42/EC 2011/65/EC 2014/30/EC Ladegerät/Charger: 2014/35/EC	Harmonisierte EN-Normen / Harmonised EN: EN 60745-1 EN 60745-2-15 EN ISO 12100	2017
Hinterlegte Dokumentation: GARDENA Technische Dokumentation, M. Kugler 89079 Ulm Deposited Documentation: GARDENA Technical Documentation, M. Kugler 89079 Ulm Documentation déposée: Documentation technique GARDENA, M. Kugler 89079 Ulm		Konformitätsbewertungsverfahren: Nach 2000/14/ EG Art. 14 Anhang V Conformity Assessment Procedure: according to 2000/14/EC Art.14 Annex V Procédure d'évaluation de la conformité : Selon 2000/14/CE art. 14 Annexe V	

Ulm, den 01.09.2017
 Ulm, 01.09.2017
 Fait à Ulm, le 01.09.2017
 Ulm, 01-09-2017
 Ulm, 2017.09.01.
 Ulm, 01.09.2017
 Ulmissa, 01.09.2017
 Ulm, 01.09.2017
 Ulm, 01.09.2017
 Ulm, 01.09.2017
 Ulm, 01.09.2017
 Ulm, 01.09.2017
 Ulm, dnía 01.09.2017
 Ulm, 01.09.2017
 Ulm, 01.09.2017
 Ulm, dnía 01.09.2017
 Ulm, 01.09.2017
 Ulm, dana 01.09.2017
 Ulm, 01.09.2017
 Улм, 01.09.2017
 Ulm, 01.09.2017
 Ulme, 01.09.2017

Der Bevollmächtigte
 Authorised representative
 Le mandataire
 De gevolmachtigde
 Auktoriserad representant
 Autoriseret repræsntant
 Valtuutettu edustaja
 Persona delegata
 La persona autorizada
 O reprezentante
 Pelnomocnik
 Meghatalmazott
 Zplnomocnénc
 Spilnomocneny
 O εξουσιοδοτημένος
 Pooblaščenec
 Ovlaštena osoba
 Conducerea tehnică
 Упълномощен
 Volitatud esindaja
 Igalotasis atstovas
 Pilnvarotā persona


Reinhard Pompe
 Vice President

Deutschland / Germany

GARDENA
Manufacturing GmbH
Central Service
Hans-Lorenser-Straße 40
D-89079 Ulm
Produktfragen:
(+49) 731 490-123
Reparaturen:
(+49) 731 490-290
service@gardena.com

Albania

COBALT Sh.p.k.
Rr. Siri Kodra
1000 Tirana

Argentina

Husqvarna Argentina S.A.
Av. del Libertador 5954 –
Piso 11 – Torre B
(C1428ARP) Buenos Aires
Phone: (+54) 11 5194 5000
info.gardena@
ar.husqvarna.com

Armenia

Garden Land Ltd.
61 Tigran Mets
0005 Yerevan

Australia

Husqvarna Australia Pty. Ltd.
Locked Bag 5
Central Coast BC
NSW 2252
Phone: (+61) (0) 2 4352 7400
customer.service@
husqvarna.com.au

Austria / Österreich

Husqvarna Austria GmbH
Industriezone 36
4010 Linz
Tel.: (+43) 732 7701 01-485
service.gardena@
husqvarnagroup.com

Azerbaijan

Firm Progress
a. Aliyev Str. 26A
1052 Baku

Belgium

Husqvarna België nv/sa
Gardena Division
Rue Egide Van Opheim 111
1180 Uccle / Ukkel
Tel.: (+32) 2 720 92 12
info@gardena.be

Bosnia / Hercegovina

SILK TRADE d.o.o.
Industrijska zona Bukva bb
74260 Tešanj

Brazil

Husqvarna do Brasil Ltda
Av. Francisco Matarazzo,
1400 – 19º andar
São Paulo – SP
CEP: 05001-903
Tel: 0800-112252
marketing.br.husqvarna@
husqvarna.com.br

Bulgaria

AGROLAND България АД
бул. 8 Декември, №13
Офис 5

1700 Студентски град
София
Тел.: (+359) 2466 69 10
info@agroland.eu

Canada / USA

GARDENA Canada Ltd.
100 Summerlea Road
Brampton, Ontario L6T 4X3
Phone: (+1) 905 792 93 30
info@gardenacanada.com

Chile

Maquinarias Agroforestales
Ltda. (Maga Ltda.)
Santiago, Chile
Avda. Costeiron
8355 comuna Las Condes
Phone: (+56) 2 202 4417
Dalton@мага.cl
Zipcode: 7560330

China

Husqvarna (Shanghai)
Management Co., Ltd.
章世华 (上海) 管理有限公司
3F, Bemt Square B
No.207, Song Hong Rd.,
Chang Ning District,
Shanghai, PRC, 200335
上海市长宁区崧虹路207号明
基广场B座3楼, 邮编: 200335

Colombia

Husqvarna Colombia S.A.
Calle 18 No. 68 D-31, zona
Industrial de Montevideo
Bogotá, Cundinamarca
Tel. 571 2922700 ext. 105
jairo.salazar@
husqvarna.com.co

Costa Rica

Compania Exim
Euroiberoamericana S.A.
Los Colegios, Moravia,
200 metros al Sur del Colegio
Saint Francis – San José
Phone: (+506) 297 68 83
exim_euro@racsa.co.cr

Croatia

SILK ADRIA d.o.o.
Josipa Lončara 3
10090 Zagreb
Phone: (+385) 1 3794 580
silk.adria@zg.t-com.hr

Cyprus

Med Marketing
17 Digeni Akrita Ave
P.O. Box 27017
1641 Nicosia

Czech Republic

Husqvarna Česko s.r.o.
Türkova 2319/5b
149 00 Praha 4 – Chodov
Bezplatná infolinka:
800 100 425
servis@cz.husqvarna.com

Denmark

GARDENA DANMARK
Lejrevj 19, st.
3500 Værløse
Tlf.: (+45) 70264770
husqvarna@husqvarna.dk
www.gardena.com/dk

Dominican Republic

BOSQUESA, S.R.L.
Carretera Santiago Licey
Km. 5 1/2
Esquina Copal II,
Santiago
Dominican Republic
Phone: (+809) 736-0333
joserbosquesa@claro.net.do

Ecuador

Husqvarna Ecuador S.A.
Arujos E1-181 y 10 de
Agosto Quito, Pichincha
Tel.: (+593) 22800739
francisco.jacom@
husqvarna.com.ec

Estonia

Husqvarna Eesti OÜ
Gardena Division
Valdeku 132
Tallinn
11216, Estonia
info@gardena.ee

Finland

Oy Husqvarna Ab
Gardena Division
Lautarhankatu 8 B / PL 3
00581 HELSINKI
info@gardena.fi

France

Husqvarna France
9111 Allée des pierres mayettes
92635 Gennevilliers Cedex
France
http://www.gardena.com/fr
N° AZUR: 0 810 00 78 23
(Prix d'un appel local)

Georgia

ALD Group
Belashvili 8
1159 Tbilisi

Great Britain

Husqvarna UK Ltd
Preston Road
Aycliffe Industrial Park
Newton Aycliffe
County Durham
DL5 6UP
info.gardena@
husqvarna.co.uk

ГРЕЦΙΑ

ΠΡΕΠΑ
ΠΕΠΕ
Αθήνα
T.K. 104 2
Ελλάδα
Τηλ. (+30) 210 5193 100
info@papadopoulos.gr

Hungary

Husqvarna Magyarország Kft.
Ezred u. 1-3
1044 Budapest
Telefon: (+36) 1 251-4161
vevoszolgalat.husqvarna@
husqvarna.hu

Iceland

Ó. Johnson & Kaaber
Tunguhalsi 1
110 Reykjavik
ojj@ojk.is

Ireland

Husqvarna UK Ltd
Preston Road
Aycliffe Industrial Park
Newton Aycliffe
County Durham
DL5 6UP
info.gardena@
husqvarna.co.uk

Italy

Husqvarna Italia S.p.A.
Via Santa Vecchia 15
23868 VALMADRERA (L.C.)
Phone: (+39) 0341.203.111
assistenza.italia@
it.husqvarna.com

JAPAN

KAJIKUCHI Co. Ltd.
Sumitomo Realty &
Development Kojimachi
BLDG., 8F
5-1 Nibanncyo
Chiyoda-ku
Tokyo 102-0084
Phone: (+81) 33 264 4721
m_ishihara@kaku-ichi.co.jp

Kazakhstan

LAMED Ltd.
155/1, Tazhibayevoy Str.
050060 Almaty
Ulf Schmidt
Abayavenue 3B
110 005 Kostanay

Korea

Kyung Jin Trading CO., LTD.
107-4, SunDuk Bld.,
YangJae-dong,
Seoch-gu,
Seoul, (zipcode: 137-891)
Phone: (+82) (0)2 574-6300

Kyrgyzstan

Alye Maki
av. Moladaya Guardir J 3
720014
Bishkek

Latvia

Husqvarna Latvija SIA
Gardena Division
Ulbrokas 19A
LV-1021 Rīga
info@gardena.lv

Lithuania

UAB Husqvarna Lietuva
Gardena Division
Atėities pl. 77C
LT-52104 Kaunas
info@gardena.lt

Luxembourg

Magasins Jules Neuberg
33, rue Jacques Stas
Luxembourg-Gasperich 2549
Case Postale No. 12
Luxembourg 2010
Phone: (+352) 40 14 01
api@neuberg.lu

Mexico

AFOSA
Av. Lopez Mateos Sur # 5019
Col. La Calma 45070
Zapopan, Jalisco
Mexico
Phone: (+52) 33 3818-3434
icornejo@afosa.com.mx

Moldova

Comvel S.R.L.
290 A Muncesti Str.
2002 Chisinau

Netherlands

Husqvarna Nederland B.V.
GARDENA Division
Postbus 50131
1305 AC ALMERE
Phone: (+31) 36 521 00 10
info@gardena.nl

Neth. Antilles

Jonka Enterprises N.V.
St. Rosa Weg 196
P.O. Box 8200
Curaçao
Phone: (+599) 9 767 66 55
pgm@jonka.com

New Zealand

Husqvarna New Zealand Ltd.
PO Box 76-437
Manukau City 2241
Phone: (+64) (0) 9 9202410
support.nz@husqvarna.co.nz

Norway

Husqvarna Norge AS
Gardena Division
Trøskensveien 36
1708 Sarpsborg
Tel: 69 10 47 00
www.gardena.no

Peru

Husqvarna Perú S.A.
Jr. Ramón Cárcamo 710
Lima 1
Tel.: (+51) 1 3320400 ext. 416
juan_remujo@
husqvarna.com

Poland

Husqvarna
Poland Spółka z o.o.
ul. Wysockiego 15 b
03-371 Warszawa
Phone: (+48) 22 330 96 00
gardena@husqvarna.com.pl

Portugal

Husqvarna Portugal, SA
Lagoa – Albarraque
2635 – 595 Rio de Mouro
Tel.: (+351) 21 922 85 30
Fax: (+351) 21 922 85 36
info@gardena.pt

Romania

Madex International Srl
Soseaua Odaii 117-123,
RO 013603 Bucuresti, S 1
Phone: (+40) 21 352.76.03
madex@ines.ro

Russia / Россия

ООО „Хускварна“
141400, Московская обл.,
г. Химки,
улица Ленинградская,
владение 39, стр.6.
Бизнес Центр
„Химки Бизнес Парк“,
помещение 0B02.04
http://www.gardena.ru

Serbia

Dometl d.o.o.
Autoput za Novi Sad bb
11273 Belgrade
Phone: (+381) 118 488 812
miroslav.jejina@dometl.rs

Singapore

Hy-Ray PRIVATE LIMITED
40 Jalan Pemimpin
#02-09 Tat Ann Building
Singapore 577185
Phone: (+65) 6253 2277
shying@hyray.com.sg

Slovak Republic

Husqvarna Česko s.r.o.
Türkova 2319/5b
149 00 Praha 4 – Chodov
Bezplatná infolinka:
800 154 044
servis@sk.husqvarna.com

Slovenia

Husqvarna Austria GmbH
Industriezeile 36
4010 Linz
Tel.: (+43) 732 77 01 01-485
service.gardena@
husqvarnagroup.com

South Africa

Husqvarna
Husqvarna (Pty) Ltd
Postnet Suite 250
Private Bag X6,
Cascades, 3202
South Africa
Phone: (+27) 33 846 9700
info@gardena.co.za

Spain

Husqvarna España S.A.
Calle de Rivas n° 10
28052 Madrid
Phone: (+34) 91 708 05 00
atencioncliente@gardena.es

Suriname

Agrofix n.v.
Verlengde Hogestraat # 22
Paramaribo
Pobox : 2006
Paramaribo
Suriname – South America

Sweden

Husqvarna AB
Gardena Division
S-561 82 Huskvarna
info@gardena.se

Switzerland / Schweiz

Husqvarna Schweiz AG
Consumer Products
Industriestrasse 10
5506 Mägenwil
Phone: (+41) (0) 62 887 37 90
info@gardena.ch

Turkey

Dost Bahçe Diş Ticaret
Müesseslik A.Ş
Yunus Mah. Adil Sok. No:3
İç Kapı No: 1 Kartal
34873 İstanbul
Phone: (+90) 216 38 93 939
info@dostbahce.com.tr

Ukraine / Україна

ТОВ „Хусварна Україна“
вул. Васильківська, 34,
офіс 204-г
03022, Київ
Тел. (+38) 044 498 39 02
info@gardena.ua

Uruguay

FELI SA
Entre Ríos 1083 CP 11800
Montevideo – Uruguay
Tel: (+598) 22 03 18 44
info@felisa.com.uy

Venezuela

Corporación Casa y Jardín C.A.
Av. Caroní, Edif. Trezmen, PB.
Colinas de Bello Monte,
1050 Caracas.
Tlf: (+58) 212 992 33 22
info@casayjardin.net.ve

9837-20.960.01/0917
© GARDENA
Manufacturing GmbH
D-89070 Ulm
http://www.gardena.com