

PowerCut Li-40/60 Art. 9860

DE Betriebsanleitung

Akku-Heckenschere

EN Operator's manual

Battery Hedge Trimmer

FR Mode d'emploi

Taille-haies à batterie

NL Gebruiksaanwijzing

Accu-heggenchaar

SV Bruksanvisning

Accu-häcksax

DA Brugsanvisning

Hækkeklipper med genopladelig accu

FI Käyttöohje

Akkukäyttöinen pensasleikkuri

NO Bruksanvisning

Batteridreven hekksaks

IT Istruzioni per l'uso

Tagliasiepi a batteria

ES Instrucciones de empleo

Recortasetos con Accu

PT Manual de instruções

Corta sebes a bateria

PL Instrukcja obsługi

Akumulatorowe nożyce do żywopłotu

HU Használati utasítás

Akkumulátoros sövénynyíró

CS Návod k obsluze

Akumulátorové nůžky na živý plot

SK Návod na obsluhu

Akumulátorové nožnice na živý plot

EL Οδηγίες χρήσης

Μπορνοτουροαλίθο μπαταρίας

RU Инструкция по эксплуатации

Аккумуляторный кусторез

SL Navodilo za uporabo

Akumulatorske škarje za živo mejo

HR Upute za uporabu

Baterijske škare za živicu

SR/ Uputstvo za rad

Baterijske makaze za živicu

UK Інструкція з експлуатації

Акумуляторний садовий секатор

RO Instrucțiuni de utilizare

Trimmer de gard viu cu baterie

TR Kullanma Kılavuzu

Akülü çit budayıcı

BG Инструкция за експлоатация

Акумулаторна ножица за жив плет

SQ Manual përdorimi

Prerëse ligustrash me bateri

ET Kasutusjuhend

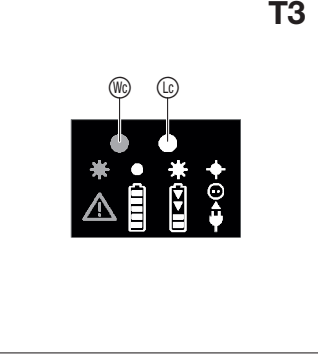
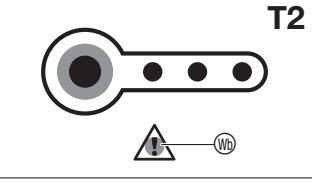
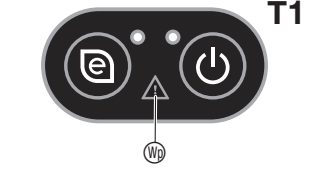
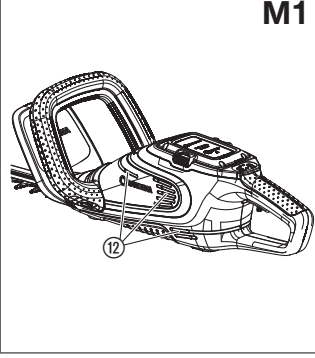
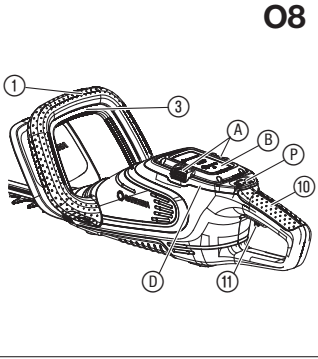
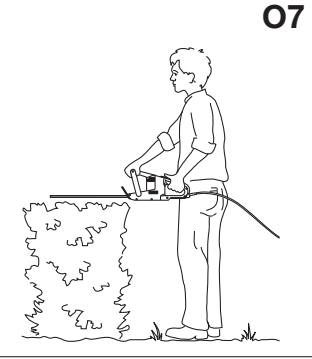
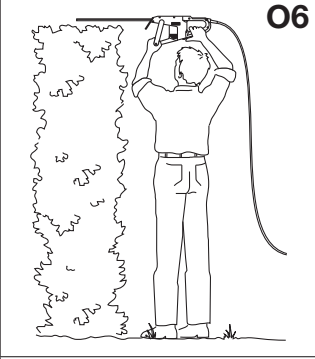
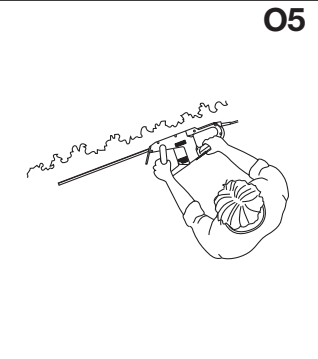
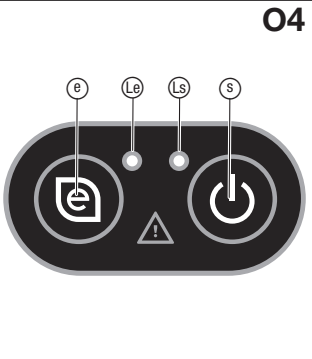
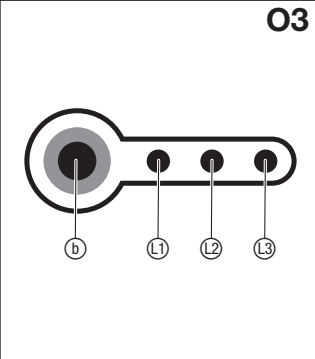
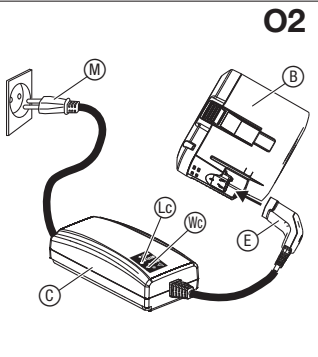
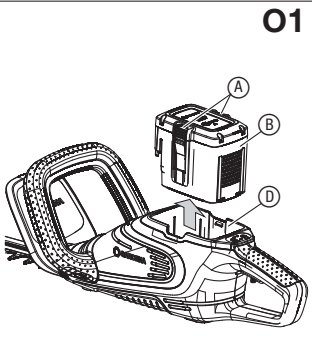
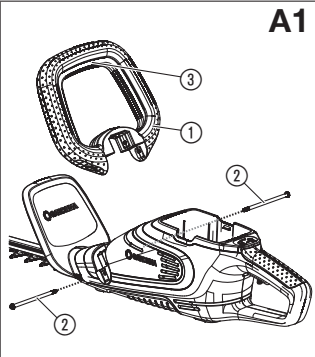
Akuga hekilõikur

LT Eksploatavimo instrukcija

Akumuliatorinės gyvatvorių žirkklės

LV Lietošanas instrukcija

Ar akumulatoru darbināmas dzīvžoga šķēres



Recortasetos con Accu GARDENA PowerCut Li-40/60

1. SEGURIDAD	71
2. MONTAJE	74
3. MANEJO	74
4. MANTENIMIENTO	75
5. ALMACENAMIENTO	76
6. SOLUCIÓN DE AVERÍAS	76
7. DATOS TÉCNICOS	77
8. ACCESORIOS	78
9. ASISTENCIA/GARANTÍA	78

por una persona responsable de su seguridad o que reciban de esta persona instrucciones sobre el modo de usar el producto. Vigile a los niños y asegúrese de que no pueden jugar con el producto. El uso de este producto está indicado para jóvenes mayores de 16 años.

Uso adecuado:

El recortasetos GARDENA es ideal para cortar setos, arbustos, matas y plantas rastreras en el jardín privado y del aficionado.

El producto no se ha concebido para un funcionamiento de larga duración.

¡PELIGRO! Lesiones corporales! El producto no debe utilizarse para cortar superficies cubiertas de césped ni el contorno de las mismas, ni tampoco para trocear material o compost.

Traducción de las instrucciones de originales.



Este producto no se ha concebido para que sea usado por personas (inclusive niños) con facultades físicas, sensorias o mentales restringidas o sin experiencia y/o conocimientos, a no ser que sean vigiladas

1. SEGURIDAD

¡IMPORTANTE!

Lea las instrucciones de uso y guárdelas a mano para su consulta posterior.

Explicación de los símbolos en el producto:



Lea las instrucciones de empleo.



Póngase siempre una protección de los oídos autorizada. Póngase siempre una protección de los ojos autorizada.



Retire el Accu antes de proceder a la limpieza o mantenimiento.



Peligro – Mantenga las manos fuera del alcance de la cuchilla.



No lo exponga a la lluvia.



Para el cargador:
Desenchufe de inmediato de la toma de red si el cable se ha dañado o cortado.

Avisos generales de seguridad

Avisos generales de seguridad para herramientas eléctricas



¡AVISO!

Lea todos los avisos de seguridad e instrucciones.

La falta de observación de los avisos e instrucciones de seguridad podría resultar en descarga eléctrica, fuego y/o heridas graves.

Guarde todos los avisos e instrucciones como referencia futura.

El término usado en los avisos de seguridad "Herramienta eléctrica" se refiere a herramientas eléctricas enchufadas a la red (con cordón) o a herramientas eléctricas de funcionamiento con Accu (sin cordón).

1) Seguridad en la zona de trabajo

a) Mantenga la zona de trabajo limpia y bien iluminada. Las zonas desordenadas y oscuras invitan a que ocurran accidentes.

b) No haga funcionar la herramienta eléctrica en atmósferas explosivas, como en presencia de líquidos inflamables, gases o polvos.

Las herramientas eléctricas crean chispas que podrían inflamar el polvo o los humos.

c) Mantenga a los niños y a los curiosos alejados mientras utiliza la herramienta eléctrica.

Las distracciones podrían hacer que perdiera el control de la herramienta.

2) Seguridad eléctrica

a) El enchufe de conexión de la herramienta eléctrica debe coincidir con la toma de corriente. No modifique nunca el enchufe de ningún modo. No utilice ningún enchufe adaptador con herramientas eléctricas puestas a tierra.

Los enchufes sin modificar y las tomas de corriente adecuadas reducirán el riesgo de descarga eléctrica.

b) Evite el contacto del cuerpo con las superficies puestas a tierra, tales como tuberías, radiadores, cocinas y refrigeradores.

Se corre mayor riesgo de descarga eléctrica si su cuerpo está puesto a tierra.

c) No exponga las herramientas eléctricas a la lluvia o condiciones húmedas. El agua que se introduce en la herramienta eléctrica hace que aumente el riesgo de descarga eléctrica.

d) No utilice el cable para otros usos que no sean los previstos, como para llevar la herramienta eléctrica o para tirar de la herramienta y así desenchufarla. Mantenga el cable alejado del calor, aceite, bordes afilados o piezas en movimiento

de la herramienta. *Los cables dañados o enredados aumentan el riesgo de descarga eléctrica.*

- e) **Cuando utilice la herramienta eléctrica en el exterior, utilice un cable de prolongación adecuado para usar al aire libre.**

El uso de un cable de prolongación para exteriores reduce el riesgo de descarga eléctrica.

- f) **Si el uso de la herramienta eléctrica en lugares húmedos es inevitable, utilice un interruptor de corriente de defecto.**

El uso de un interruptor de corriente de defecto reduce el riesgo de descarga eléctrica.

3) Seguridad personal

- a) **Manténgase alerta, tenga cuidado con lo que hace y use el sentido común, cuando opere una herramienta eléctrica. No utilice una herramienta eléctrica cuando esté cansado(a) o bajo la influencia de drogas, alcohol o medicinas.**

Un momento de distracción mientras opera la herramienta eléctrica podría causar lesiones personales graves.

- b) **Utilice el equipo de protección personal, lleve siempre unas gafas protectoras. El equipo de protección utilizado en condiciones apropiadas, como las mascarillas contra el polvo, el calzado antideslizante de seguridad, un casco duro o la protección de los oídos, en función del tipo y uso de la herramienta eléctrica, reducirá el riesgo de sufrir lesiones personales.**

- c) **Evite el arranque no intencional. Cerciórese de que la herramienta eléctrica está desconectada, antes de conectar al suministro de corriente y/o conectar el Accu, coger o transportarla. Si se transporta la herramienta eléctrica con el dedo puesto en el interruptor o se conecta la herramienta eléctrica cuando la herramienta está activada, se invita a que ocurran accidentes.**

- d) **Quite cualquier llave de ajuste o llave de tuercas antes de encender la herramienta eléctrica. Una llave de ajuste o llave de tuercas acoplada a una pieza rotativa de la herramienta eléctrica, podría resultar en lesión personal.**

- e) **Evite toda postura del cuerpo poco natural. Mantenga los pies sobre una base sólida y el equilibrio en todo momento. Así podrá controlar mejor la herramienta eléctrica en situaciones inesperadas.**

- f) **Utilice la ropa adecuada. No lleve ropa suelta o joyas. Mantenga el pelo, la ropa y los guantes alejados de las piezas en movimiento. La ropa suelta, las joyas o el pelo largo suelto podrían engancharse en las piezas en movimiento.**

- g) **Si se proporcionan dispositivos para la conexión de instalaciones de aspiración y recogida de polvo, asegúrese de que están bien conectados y de que se usan correctamente. El uso de dispositivos para la aspiración de polvo puede reducir los peligros relacionados con el polvo.**

4) Uso y cuidado de la herramienta eléctrica

- a) **No fuerce la herramienta. Utilice la herramienta eléctrica para su aplicación prevista. La herramienta eléctrica correcta hará el trabajo mejor, con más seguridad, y al rendimiento para la que ha sido diseñada.**

- b) **No utilice la herramienta eléctrica si el interruptor no funciona bien para encenderla y apagarla.**

Cualquier herramienta eléctrica que no se pueda controlar con el interruptor es peligrosa y debe repararse.

- c) **Desconecte el enchufe de la toma de corriente y/o retire el Accu antes de hacer ajustes, cambiar los accesorios o almacenar la herramienta.**

Tales medidas de prevención reducirán el riesgo de arranque accidental de la herramienta eléctrica.

- d) **Almacene las herramientas eléctricas inactivas fuera del alcance de los niños. No permita operar herramientas a las personas que no estén familiarizadas con las mismas o con estas instrucciones. Las herramientas eléctricas son peligrosas en manos de usuarios no formados.**

- e) **Trate con sumo cuidado las herramientas eléctricas. Compruebe la función de las piezas móviles, o el agarrotamiento de las mismas, la rotura de las piezas y otras condiciones que pudieran afectar negativamente el funcionamiento correcto de la herramienta eléctrica. Si hay piezas dañadas, hágalas reparar antes de usar la herramienta.**

Muchos accidentes son causados por herramientas eléctricas mal mantenidas.

- f) **Mantenga las herramientas de corte afiladas y limpias. Las herramientas de corte mantenidas correctamente con los bordes de corte afilados tienen menos probabilidad de agarrotarse y son más fáciles de controlar.**

- g) **Utilice la herramienta eléctrica, los accesorios, las brocas de la herramienta, etc. de acuerdo con estas instrucciones. Tenga en cuenta las condiciones de trabajo y la tarea que va a realizar. El uso de herramientas eléctricas para operaciones diferentes a las previstas, podría resultar en una situación peligrosa.**

5) Utilización y manejo de la herramienta con Accu

- a) **Cargue el Accu únicamente en el cargador recomendado por el fabricante. Existe peligro de incendio en caso de utilizar un cargador, que es apropiado para un determinado de Accus, con otros Accus.**

- b) **Utilice sólo los Accus previstos para este fin en las herramientas eléctricas. El empleo de otros Accus puede provocar lesiones y peligro de incendio.**

- c) **Mientras no se utilice el Accu, se deberá mantener alejado de sujetapapeles, monedas, llaves, clavos, tornillos u otros objetos metálicos pequeños que puedan provocar puenteados. Un cortocircuito entre los contactos de los Accus puede causar quemaduras o provocar un incendio.**

- d) **Se puede salir líquido del Accu en caso de no utilizarlo como es debido. Evite todo contacto con el mismo. En caso de entrar en contacto casualmente con el líquido, lávese con abundante agua. Si el líquido entrara en contacto con los ojos, se deberá consultar además a un médico. El líquido derramado procedente del Accu puede causar irritaciones de la piel o quemaduras.**

6) Servicio

- a) **Únicamente el personal especializado y con la formación adecuada podrá reparar la herramienta eléctrica, para este fin, sólo está permi-**

tido el uso de piezas de recambio originales.

Solamente de esta manera es posible garantizar el funcionamiento seguro de la herramienta eléctrica.

Avisos de seguridad para el recortasetos:

- **Mantenga todas las partes del cuerpo alejadas de la cuchilla de corte. No intente quitar el material de corte ni sujete el material que tiene que cortar cuando la cuchilla está en movimiento. Asegúrese de haber desconectado primero la herramienta antes de eliminar el material atascado.**

Un momento de distracción mientras opera el recortasetos puede causar lesiones graves.

- **Coja el recortasetos por el asa de sujeción con la cuchilla de corte parada. Cuando transporte o almacene el recortasetos, ponga siempre la cubierta protectora para el dispositivo de corte.**

El manejo correcto del recortasetos reducirá la posibilidad de que la cuchilla de corte cause heridas personales.

- **Sujete la herramienta eléctrica únicamente por las superficies de las asas aisladas, porque la cuchilla puede entrar en contacto con cables ocultos o con el propio cordón o cable a la red.**

El contacto de la cuchilla con un cable conductor de tensión puede poner componentes metálicos del producto bajo tensión y provocar una descarga eléctrica.

- **Mantenga el cable alejado del área de corte.**

Mientras se trabaja con la herramienta, el cable puede estar oculto en los matorrales y cortarse por descuido.

Avisos adicionales de seguridad

Trato seguro de los Accus



¡PELIGRO! ¡Peligro de incendio!

El Accu que se desea cargar deberá encontrarse durante el proceso de carga sobre una base que no sea combustible ni conductora, así como que sea resistente a altas temperaturas.

Tanto el cargador como también el Accu deberán mantenerse alejados de objetos combustibles y fácilmente inflamables.

No cubra el cargador ni el Accu durante el proceso de carga.

Desenchufe el cargador de inmediato del suministro de corriente en caso de formarse humo o fuego.

Utilice para cargar el Accu únicamente el cargador original de GARDENA. La utilización de otros cargadores puede conllevar daños irreparables en los Accus e incluso provocar fuego.

En caso de fuego: utilice material de extinción reductor de oxígeno para extinguir las llamas.



¡PELIGRO! ¡Peligro de explosión!

Proteja el Accu de la acción del calor y fuego. No deposite los Accus sobre radiadores ni los exponga a la radiación solar fuerte durante un periodo prolongado de tiempo.

No haga funcionar el producto en atmósferas explosivas, como p. ej. en presencia de líquidos inflamables, gases o polvo. Durante la utilización de Accus

se pueden crear chispas que podrían inflamar el polvo o los vapores.

Compruebe el Accu intercambiable siempre antes de usar. Antes de usar, controle siempre visualmente el Accu. Si el Accu es incapaz de funcionar, se deberá eliminar según las disposiciones pertinentes. No lo envíe por correo. Si desea más información, consulte, por favor, a la empresa de gestión de residuos del municipio respectivo.

No utilice el Accu como fuente de corriente para otros productos. Riesgo de lesión. Utilice el Accu únicamente para los productos previstos para este fin de GARDENA.

Cargue el Accu únicamente a una temperatura ambiental de entre 0 °C y 40 °C. Deje enfriar el Accu después de utilizarlo durante un periodo prolongado de tiempo.

El cable de carga debe controlarse regularmente para ver si presenta signos de desperfectos y envejecimiento (fragilidad). Utilice el cable únicamente si se encuentra en perfecto estado.

No guarde nunca el Accu a temperaturas superiores de 45 °C ni lo exponga a la radiación solar directa. A ser posible se deberá guardar el Accu a una temperatura inferior de 25 °C para reducir el riesgo de descarga espontánea.

No exponga el Accu a la lluvia ni a condiciones húmedas. El agua que se introduce en el Accu hace que aumente el riesgo de descarga eléctrica.

Mantenga el Accu limpio, sobre todo las entradas de aire de ventilación.

Si no se fuera a utilizar el Accu por un periodo prolongado de tiempo (p. ej. durante el invierno), cárguelo por completo para evitar una descarga total del mismo.

No guarde el Accu en un producto para evitar un uso inapropiado y que ocurran accidentes.

No guarde el Accu en un entorno en el que puede producirse una descarga electrostática.

Seguridad eléctrica



¡PELIGRO! ¡Parada cardíaca!

Este producto genera un campo electromagnético durante el funcionamiento. Este campo puede influir, bajo determinadas circunstancias, en el modo de funcionamiento de implantes médicos activos o pasivos. Con el fin de evitar el riesgo de situaciones que pudieran conllevar lesiones graves o incluso mortales, las personas con un implante médico deberán consultar al médico y fabricante del implante antes de usar este producto.

Utilice el producto con Accu únicamente a temperaturas entre -10 y 40 °C.

Inspeccione detenidamente el área donde se vaya a utilizar el producto y retire todos los cables y demás objetos extraños.

En el caso de una puesta en marcha accidental (p. ej. debida a un interruptor soldado), separe de inmediato la pila del producto y lleve el producto al Servicio Técnico de GARDENA para su reparación.

Separe la pila del producto si empezara a vibrar de modo anómalo. Las vibraciones fuertes pueden causar lesiones.

No utilice el producto cerca de agua.

No trabaje cerca de piscinas ni estanques.

Seguridad personal



¡PELIGRO! ¡Peligro de asfixia!

Las piezas pequeñas se pueden ingerir con facilidad. Los niños pequeños corren el riesgo de asfixiarse con la bolsa. Por este motivo, mantenga a los niños pequeños alejados del lugar de montaje.

Tiene que saber cómo desconectar de inmediato este producto en todo momento en caso de emergencia.

Evite el contacto con el aceite de la cuchilla, particularmente en el caso de que se reaccione alérgicamente al mismo.

Trabaje sólo con la luz del día o con buena visibilidad.

Compruebe siempre el producto antes de usar. Controle siempre visualmente el producto antes de usar. Compruebe si las entradas de aire están libres.

Si se hubiera producido un fuerte calentamiento del producto durante el funcionamiento del mismo, deje que se enfríe antes de almacenarlo.

¡Aviso! Es posible que no se dé cuenta de que se acercan personas debido al ruido producido por el producto y por llevar protección de los oídos.

Utilice siempre ropa adecuada, guantes protectores y calzado apropiado.

Asegúrese de que lleva calzado antideslizante mientras trabaja con el producto.

2. MONTAJE



¡PELIGRO! Lesiones corporales!

Si el recortasetos se pone en marcha accidentalmente, se corre el peligro de cortarse.

→ **Retire el Accu y ponga la cubierta protectora sobre la cuchilla antes de montar el recortasetos.**

Montaje del asa de sujeción [Fig. A1]:

1. Afloje ambos tornillos ② y retírelos.
2. Desplace el asa-guía delantera ① en la ranura en el recortasetos.

Asegúrese de que el asa-guía delantera ① esté encajada por completo y que el orificio en el asa de sujeción esté alineado en el taladro roscado.

3. Inserte ambos tornillos ② en los taladros roscados en el recortasetos.
Para este fin, no apriete la palanca de arranque delantera ③.
4. Apriete ambos tornillos ②.
Asegúrese de que los tornillos ② están apretados y de que la palanca de arranque ③ está apretada por completo.

3. MANEJO



¡PELIGRO! Lesiones corporales!

Si el recortasetos se pone en marcha accidentalmente, se corre el peligro de cortarse.

→ **Espere hasta que la cuchilla se haya detenido, retire el Accu y ponga la cubierta protectora sobre la cuchilla antes de ajustar o transportar el recortasetos.**

Cargar el Accu [Fig. O1/O2]:



¡ATENCIÓN!

La sobretensión daña los Accus y el cargador.

→ **Asegúrese de que utiliza la tensión de red correcta.**

En el recortasetos con Accu GARDENA Art. 9860-55 no se ha incluido el Accu en el volumen de entrega.

Antes de la primera puesta en marcha, hay que recargar el Accu por completo.

El Accu de iones de litio se puede cargar con cualquier nivel de carga y el proceso de carga se puede interrumpir en cualquier momento sin dañar el Accu (no tiene efecto memoria).

1. Apriete ambas teclas de desbloqueo ① y retire el Accu ② de su alojamiento ③.

2. Conecte el cargador ④ al cable a la red ⑤.
3. Conecte el cable a la red ⑤ a una toma de corriente de 230 V.
4. Conecte el cable de carga del Accu ⑥ al Accu ⑦.

Cuando el indicador de control de carga ⑧ del cargador parpadea en verde una vez por segundo, significa que se está cargando el Accu.

Cuando el indicador de control de carga ⑧ del cargador se ilumina en verde, significa que el Accu está completamente cargado (para la duración de la carga, consulte el capítulo 7. DATOS TÉCNICOS).

5. Compruebe a intervalos regulares de tiempo el estado de carga mientras está cargando.
6. En cuanto el Accu ⑦ esté completamente cargado, desenchufe el Accu ⑦ del cargador ④.
7. Desenchufe el cargador ④ de la toma de corriente.

Indicador de carga del Accu [Fig. O3]:

Indicador de carga del Accu durante el proceso de carga:

un 100 % de la carga	①, ② y ③ se encienden
un 66 a un 99 % de la carga	① y ② se encienden, ③ parpadea
un 33 a un 65 % de la carga	① se enciende, ② parpadea
un 0 a un 32 % de la carga	① parpadea

Indicador de carga del Accu durante el funcionamiento:

- Presione la tecla **(P)** sobre el Accu.
- | | |
|-----------------------------|---|
| un 66 a un 99 % de la carga | (1) , (2) y (3) se encienden |
| un 33 a un 65 % de la carga | (1) y (2) se encienden |
| un 10 a un 32 % de la carga | (1) se enciende |
| un 0 a un 10 % de la carga | (1) parpadea |

Panel de control [Fig. O4]:

Tecla de Encendido/Apagado:

- Presione la tecla de Encendido/Apagado **(S)** en el panel de control.

Mientras el recortasetos está conectado, el LED de Encendido está iluminado **(S)**.

El recortasetos se desconecta automáticamente tras haber transcurrido aprox. 1 minuto.

Tecla Eco:

- Presione la tecla Eco **(E)** en el panel de control.

Mientras el **Modo Eco** está activado, el LED **(E)** está iluminado.

El **Modo Eco** reduce el número de revoluciones del motor para una autonomía máxima del Accu.

El **Modo Eco** es particularmente ideal para cortar ramas más gruesas desde 5 mm. La cuchilla funciona más lenta para poder agarrar con más facilidad las ramas más gruesas.

Posiciones de trabajo:

El recortasetos se puede hacer funcionar en 3 posiciones de trabajo.

- Corte lateral [Fig. O5]
- Corte alto [Fig. O6]
- Corte bajo [Fig. O7]

Puesta en marcha del recortasetos [Fig. O8/O4]:



¡PELIGRO! Lesiones corporales!

¡Riesgo de lesión si el recortasetos no se detiene al soltar las palancas de arranque!

- **No pueente nunca los dispositivos de seguridad ni los interruptores. Por ejemplo, no fije las palancas de arranque al asa de fijación.**

Puesta en marcha:

El producto está equipado con un dispositivo de seguridad a dos manos (palanca de arranque bimanual) que evita una conexión accidental del producto.

1. Monte el Accu **(B)** en el alojamiento del Accu **(D)** hasta que quede encajado emitiendo un sonido perceptible.
2. Retire la cubierta protectora de la cuchilla.
3. Presione la tecla de Encendido/Apagado **(S)** en el panel de control **(P)** hasta que se encienda de color verde el LED de Encendido **(S)**.
4. Con una mano se agarra el asa-guía **(1)** y se tira de la palanca de arranque delantera **(3)**.
5. Con la otra mano se agarra el asa de sujeción principal **(10)** y se tira de la palanca de arranque trasera **(11)**.
El recortasetos se pone en marcha.

Parada:

1. Suelte ambas palancas de arranque **(3)/(11)**.
El recortasetos se detiene.
2. Presione la tecla de Encendido/Apagado **(S)** en el panel de control **(P)** hasta que se apague el LED de Encendido **(S)**.
3. Coloque la cubierta protectora sobre la cuchilla.
4. Apriete ambas teclas de desbloqueo **(A)** y retire el Accu **(B)** de su alojamiento **(D)**.

4. MANTENIMIENTO



¡PELIGRO! Lesiones corporales!

Si el recortasetos se pone en marcha accidentalmente, se corre el peligro de cortarse.

- **Espera hasta que la cuchilla se haya detenido, retire el Accu y ponga la cubierta protectora sobre la cuchilla antes de efectuar el mantenimiento del recortasetos.**

Limpieza del recortasetos [Fig. M1]:



¡PELIGRO! Lesiones corporales!

Peligro de lesión y riesgo de dañar el recortasetos.

- **No limpie el recortasetos con agua ni tampoco con un chorro de agua (particularmente no limpie utilizando alta presión).**
- **No limpie con productos químicos, inclusive bencina ni disolventes. Algunos pueden destruir las piezas de plástico.**

Las entradas de aire de ventilación siempre deben estar limpias.

1. Limpie el producto con un paño húmedo.
2. Limpie las entradas de aire de ventilación **(12)** con un cepillo blando (no utilice un destornillador).
3. Lubrique la cuchilla con un aceite de viscosidad baja (p. ej. el aceite GARDENA ref. 2366).
Evite el contacto con piezas de plástico.

Limpieza del Accu y del cargador:

Asegúrese de que la superficie y los contactos del Accu y del cargador siempre estén limpios y secos antes de conectar el cargador.

No utilice agua corriente.

- Limpie los contactos y las piezas de plástico con un paño suave y seco.

5. ALMACENAMIENTO

Puesta fuera de servicio:

El producto se deberá guardar fuera del alcance de los niños.

1. Retire el Accu.
2. Cargue el Accu.
3. Limpie el recortasetos, el Accu y el cargador (consulte el capítulo 4. MANTENIMIENTO).
4. Guarde el recortasetos, el Accu y el cargador en un lugar seco, cerrado y a prueba de heladas.

Eliminación de la basura:

(según normativa RL2012/19/UE)

El producto no deberá eliminarse con la basura doméstica normal. Se deberá eliminar según las normativas medioambientales vigentes locales.



¡IMPORTANTE!

Elimine el producto a través o por medio del puesto recolector de reciclaje del municipio respectivo.

Cómo eliminar el Accu usado:

El Accu GARDENA contiene células de iones de litio que no se pueden juntar con las basuras domésticas normales al final de su vida útil.



¡IMPORTANTE!

Elimine los Accus a través o por medio del puesto recolector de reciclaje del municipio respectivo.

1. Descargue las células de iones de litio por completo (diríjase al Servicio Técnico de GARDENA).
2. Asegure los contactos de las células de iones de litio contra cortocircuito.
3. Elimine adecuadamente las células de iones de litio.




6. SOLUCIÓN DE AVERÍAS







¡PELIGRO! Lesiones corporales!

Si el recortasetos se pone en marcha accidentalmente, se corre el peligro de cortarse.

→ Espere hasta que la cuchilla se haya detenido, retire el Accu y ponga la cubierta protectora sobre la cuchilla antes de solucionar los problemas del recortasetos.

Problema	Causa probable	Solución
El recortasetos no se pone en marcha	El Accu no se ha montado correctamente en el soporte.	→ Coloque el Accu correctamente en el soporte hasta que quede encajado emitiendo un sonido perceptible.
	Un LED está apagado.	→ Presione la tecla de Encendido/Apagado.
	La cuchilla se bloquea.	→ Retire el obstáculo.
El recortasetos ya no se puede desconectar más	La palanca de arranque se agarrota.	→ Retire el Accu y suelte la palanca de arranque.
El seto no queda bien cortado, corte inexacto	La cuchilla está sin filo o dañada.	→ Póngase en contacto con el Servicio Técnico de GARDENA para sustituir la cuchilla.
Error-LED  en el panel de control parpadea [Fig. T1]	Sobrecorriente, motor está bloqueado.	→ Retire el Accu y retire el obstáculo.
	Ambas palancas de arranque están presionadas mientras se ha presionado la tecla de Encendido/Apagado.	→ Suelte las palancas de arranque. Presione la tecla de Encendido/Apagado (Error-LED se apaga). Vuelva a presionar la tecla de Encendido/Apagado (LED de Encendido se ilumina).
Error LED  en el Accu parpadea [Fig. T2]	Subtensión	→ Cargue el Accu.
	La temperatura del Accu se encuentra por encima del rango admisible.	→ Utilice el Accu a temperaturas ambientales de entre -10 °C y 40 °C.
Error LED  en el Accu se enciende [Fig. T2]	Error del Accu/avería del Accu.	→ Póngase en contacto con el Servicio Técnico de GARDENA.

Problema	Causa probable	Solución
El indicador de control de carga  en el cargador no se enciende [Fig. T3]	El cargador o el cable de carga no están enchufados correctamente.	→ Conecte el cargador y el cable de carga correctamente.
El indicador de control de carga  en el cargador parpadea rápidamente (4 veces por segundo) [Fig. T3]	La temperatura del Accu se encuentra por encima del rango admisible.	→ Utilice el Accu a temperaturas ambientales de entre -10 °C y 40 °C.
Error-LED  en el cargador parpadea [Fig. T3]	Error del Accu.	→ Retire el Accu y compruebe si se está utilizando un Accu original GARDENA.
Error-LED  en el cargador está encendido [Fig. T3]	La temperatura en el cargador es demasiado alta.	→ Póngase en contacto con el Servicio Técnico de GARDENA.



NOTA: Diríjase, por favor, en caso de averías a su Centro de Servicio Técnico de GARDENA. Únicamente los Centros de Servicio Técnico de GARDENA, así como los distribuidores autorizados por GARDENA, pueden realizar reparaciones en sus productos.

7. DATOS TÉCNICOS

Recortasetos con Accu	Unidad	Valor (Ref. 9860)
R.P.M. (Normal/Eco)	1/min	2900 / 2500
Longitud de corte	cm	60
Apertura de corte	mm	24
Peso (sin Accu)	kg	3,2
Nivel de presión acústica L_{pA} ¹⁾ Inestabilidad k_{pA}	dB (A)	78 2,5
Nivel de potencia acústica L_{WA} ²⁾ : medido / garantizado Inestabilidad k_{WA}	dB (A)	88 / 90 2
Oscilación entre el brazo y la mano a_{vhw} ¹⁾ Inestabilidad k_a	m/s ²	1,8 1,5

Método de medición según: ¹⁾ EN 60745-2-15 ²⁾ RL 2000/14/EC



NOTA: el valor indicado de emisión de vibraciones se ha medido según un procedimiento de verificación estandarizado y se puede utilizar para comparar una herramienta eléctrica con otra. Este valor puede utilizarse para realizar una evaluación preliminar de la exposición. El valor de emisión de vibraciones puede variar durante el uso efectivo de la herramienta eléctrica.

Sistema Accu / smart Accu BLi-40	Unidad	Valor (Ref. 9842/19090)	Valor (Ref. 9843/19091)
Tensión máx. del Accu	V (AC)	40 (la tensión máx. inicial sin carga de la pila asciende a 40 V, la tensión nominal asciende a 36 V)	40 (la tensión máx. inicial sin carga de la pila asciende a 40 V, la tensión nominal asciende a 36 V)
Capacidad del Accu	Ah	2,6	4,2
Duración de carga del Accu 80 % / 100 % (aprox.)	mín.	65 / 90	105 / 140

Cargador QC40	Unidad	Valor (Ref. 9845)
Tensión a la red	V (AC)	230
Frecuencia de la red	Hz	50
Potencia nominal	W	100
Tensión de salida	V (DC)	42
Corriente de salida máx.	A	1,8

8. ACCESORIOS

Accu intercambiable GARDENA BLi-40/100; BLi-40/160	Accu para una autonomía prolongada y para el intercambio.	Ref. 9842/9843
smart Accu GARDENA BLi-40/100; BLi-40/160	smart Accu para el sistema smart.	Ref. 19090/19091
GARDENA Cargador QC40	Para la carga de los Accus GARDENA BLi-40.	Ref. 9845
Spray de mantenimiento GARDENA	Prolonga la vida útil de la cuchilla y el funcionamiento del Accu.	Ref. 2366
Saco de recogida GARDENA Cut&Collect ComfortCut/PowerCut	Para recoger el material cortado con toda comodidad y facilidad.	Ref. 6002

9. ASISTENCIA/GARANTÍA

Asistencia:

Póngase en contacto por favor con la dirección postal indicada en el dorso.

Garantía:

En el caso de una reclamación de garantía, no se le aplicará ningún cargo por los servicios prestados.

GARDENA Manufacturing GmbH ofrece una garantía de dos años (efectiva a partir de la fecha de compra) para este producto. Esta garantía cubre todos los defectos importantes del producto que se pueda demostrar que son defectos de los materiales o de fabricación. Esta garantía se cumple suministrando un producto de sustitución totalmente funcional o reparando el producto defectuoso que nos envíe de forma gratuita, nos reservamos el derecho a elegir entre estas dos opciones. Este servicio está sujeto a las siguientes disposiciones:

- El producto se ha utilizado para el propósito previsto, según las recomendaciones que aparecen en las instrucciones de operación.

- Ni el comprador ni un tercero ha intentado reparar el producto.

Esta garantía del fabricante no afecta a los derechos de garantía contra el distribuidor/minorista.

Si surge algún problema con este producto, comuníquese con nuestro departamento de asistencia o envíe el producto defectuoso junto con una breve descripción de la avería a GARDENA Manufacturing GmbH, asegurándose de tener suficientemente cubiertos los gastos de envío y de haber seguido las pautas de franqueo y embalaje pertinentes. Una reclamación de garantía debe ir acompañada por una copia de la prueba de compra.

Piezas de desgaste:

La cuchilla y la excéntrica de accionamiento son piezas de desgaste y, por lo tanto, están excluidas de la garantía.

DE Produkthaftung

Wir weisen ausdrücklich darauf hin, dass wir in Übereinstimmung mit dem Produkthaftungsgesetz nicht für Schäden haften, die durch unsere Produkte entstehen, wenn diese unsachgemäß und nicht durch einen von uns autorisierten Servicepartner repariert wurden oder wenn keine Original GARDENA Teile oder von uns zugelassene Teile verwendet wurden.

EN Product liability

In accordance with the German Product Liability Act, we hereby expressly declare that we accept no liability for damage incurred from our products where said products have not been properly repaired by a GARDENA-approved service partner or where original GARDENA parts or parts authorised by GARDENA were not used.

FR Responsabilité

Conformément à la loi relative à la responsabilité du fait des produits défectueux, nous déclarons expressément par la présente que nous déclinons toute responsabilité pour les dommages résultant de nos produits, si lesdits produits n'ont pas été correctement réparés par un partenaire d'entretien agréé GARDENA ou si des pièces d'origine GARDENA ou des pièces agréées GARDENA n'ont pas été utilisées.

NL Productaansprakelijkheid

Conform de Duitse wet inzake productaansprakelijkheid verklaren wij hierbij uitdrukkelijk dat wij geen aansprakelijkheid aanvaarden voor schade ontstaan uit onze producten waarbij deze producten niet zijn gerepareerd door een GARDENA-erkende servicepartner of waarbij geen originele GARDENA-onderdelen of onderdelen die door GARDENA zijn goedgekeurd zijn gebruikt.

SV Produktsvar

I enlighet med tyska produktansvarslagar förklarar vi härmed uttryckligen att vi inte åtar oss något ansvar för skador som orsakas av våra produkter där produkterna inte har genomgått korrekt reparation från en GARDENA-godkänd servicepartner eller där originaldelar från GARDENA eller delar godkända av GARDENA inte använts.

DA Produktsvar

I overensstemmelse med den tyske produktansvarslav erklærer vi hermed udtrykkeligt, at vi ikke påtager os noget ansvar for skader på vores produkter, hvis de pågældende produkter ikke er blevet repareret korrekt af en GARDENA-godkendt servicepartner, eller hvor der ikke er brugt originale GARDENA-reservedele eller godkendte reservedele fra GARDENA.

FI Tuotevastuu

Saksan tuotevastuulain mukaisesti emme ole vastuussa laitteiden vaurioista, jos korjauksia ei ole tehnyt GARDENAn hyväksymä huoltoliike tai jos niiden syyinä on muiden kuin alkuperäisten GARDENA-varaosien tai GARDENAn hyväksymien varaosien käyttö.

IT Responsabilità del prodotto

In conformità con la Legge tedesca sulla responsabilità del prodotto, con la presente dichiariamo espressamente che decliniamo qualsiasi responsabilità per danni causati dai nostri prodotti qualora non siano stati correttamente riparati presso un partner di assistenza approvato GARDENA o laddove non siano stati utilizzati ricambi originali o autorizzati GARDENA.

ES Responsabilidad sobre el producto

De acuerdo con la Ley de responsabilidad sobre productos alemana, por la presente declaramos expresamente que no aceptamos ningún tipo de responsabilidad por los daños ocasionados por nuestros productos si dichos productos no han sido reparados por un socio de mantenimiento aprobado por GARDENA o si no se han utilizado piezas originales GARDENA o piezas autorizadas por GARDENA.

PT Responsabilidade pelo produto

De acordo com a lei alemã de responsabilidade pelo produto, declaramos que não nos responsabilizamos por danos causados pelos nossos produtos, caso os tais produtos não tenham sido devidamente reparados por um parceiro de assistência GARDENA aprovado ou se não tiverem sido utilizadas peças GARDENA originais ou peças autorizadas pela GARDENA.

PL Odpowiedzialność za produkt

Zgodnie z niemiecką ustawą o odpowiedzialności za produkt, niniejszym wyraźnie oświadczamy, że nie ponosimy żadnej odpowiedzialności za szkody poniesione na skutek użytkowania naszych produktów, w przypadku gdy naprawa tych produktów nie była odpowiednio przeprowadzana przez zatwierdzonego przez firmę GARDENA partnera serwisowego lub nie stosowano oryginalnych części GARDENA albo części autoryzowanych przez tę firmę.

HU Termékszavatosság

A németországi termékszavatossági törvénnyel összhangban ezzel nyomatékosan kijelentjük, hogy nem vállalunk felelősséget a termékeinkben keletkezett olyan károkért, amelyek valamely GARDENA által jóváhagyott szervizpartner által nem megfelelően végzett javításból adódtak, vagy amely során nem eredeti GARDENA alkatrészeket vagy a GARDENA által jóváhagyott alkatrészeket használtak fel.

CS Odpovědnost za výrobek

V souladu s německým zákonem o odpovědnosti za výrobek tímto výslovně prohlašujeme, že nepřijímáme žádnou odpovědnost za poškození vzniklá na našich výrobcích, kdy zmíněné výrobky nebyly řádně opraveny schváleným servisním partnerem GARDENA nebo kdy nebyly použity originální náhradní díly GARDENA nebo náhradní díly autorizované společností GARDENA.

SK Zodpovednosť za produkt

V súlade s nemeckými právnymi predpismi upravujúcimi zodpovednosť za výrobok týmto výslovne prehlasujeme, že nenesieme žiadnu zodpovednosť za škody spôsobené našimi výrobkami, v prípade ktorých neboli náležité opravy vykonané servisným partnerom schváleným spoločnosťou GARDENA alebo neboli použité diely spoločnosti GARDENA alebo diely schválené spoločnosťou GARDENA.

EL Ευθύνη προϊόντος

Σύμφωνα με τον γερμανικό νόμο περί Ευθύνης για τα Προϊόντα, με το παρόν δηλώνουμε ρητώς ότι δεν αποδεχόμαστε καμία ευθύνη για τυχόν ζημιές που προκύπτουν από τα προϊόντα μας εάν αυτά δεν έχουν επισκευαστεί σωστά από κάποιον εγκεκριμένο συνεργάτη επισκευών της GARDENA ή εάν δεν έχουν χρησιμοποιηθεί αυθεντικά εξαρτήματα GARDENA ή εξαρτήματα εγκεκριμένα από την GARDENA.

SL Odgovornost proizvajalca

V skladu z nemškimi zakoni o odgovornosti za izdelke, izrecno izjavljajo, da ne sprejemamo nobene odgovornosti za škodo, ki jo povzročijo naši izdelki, če teh niso ustrezno popravili GARDENINI odobreni servisni partnerji ali pri tem niso bili uporabljeni originalni GARDENINI nadomestni deli ali GARDENINIMI homologiranimi nadomestnimi deli.

HR Pouzdanost proizvoda

Sukladno njemačkom zakonu o pouzdanosti proizvoda, ovime izričito izjavljujemo kako ne prihvaćamo nikakvu odgovornost za oštećenja na našim proizvodima nastala uslijed neispravnog popravka od strane servisnog partnera kojeg odobrava GARDENA ili uslijed nekorištenja originalnih GARDENA dijelova ili dijelova koje odobrava GARDENA.

RO Răspunderea pentru produs

În conformitate cu Legea germană privind răspunderea pentru produs, declarăm în mod expres prin prezentul document că nu acceptăm nicio răspundere pentru defecțiunile suferite de produsele noastre atunci când acestea nu au fost reparate în mod corect de un atelier de service partener, aprobat de GARDENA, sau când nu au fost utilizate piese GARDENA originale sau piese autorizate de GARDENA.

BG Отговорност за вреди, причинени от стоки

Съгласно германския Закон за отговорността за вреди, причинени от стоки, с настоящото изрично декларираме, че не носим отговорност за щети, причинени от нашите продукти, ако те не са били правилно ремонтирани от одобрен от GARDENA сервиз или ако не са използвани оригинални части на GARDENA или части, одобрени от GARDENA.

ET Tootevastutus

Vastavalt Saksamaa tootevastatusseadusele deklareerime kaesolevaga selgesõnaliselt, et me ei kannu mingisugust vastutust meie toodetest tingitud kahjude eest, kui need tooted ei ole korrektselt parandatud GARDENA heakskiidetud hoolduspartneri poolt või kui parandamisel ei ole kasutatud GARDENA originaalosi või GARDENA volitatud osi.

LT Gaminio patikimumas

Mes aiškiai pareiškiame, kad, atsižvelgiant į Vokietijos gaminių patikimumo įstatymą, neprisiimame atsakomybės dėl bet kokios žalos, patirtos dėl mūsų gaminių, jeigu jie buvo netinkamai taisomi arba jų dalys buvo pakeistos neoriginaliomis GARDENA dalimis ar nepatvirtintomis dalimis, arba jeigu remonto darbai buvo atliekami ne GARDENA techninės priežiūros centro specialistų.

LV Atbildība par produkcijas kvalitāti

Saskaņā ar Vācijas likumu par atbildību par produkcijas kvalitāti ar šo mēs paziņojam, ka neuzņemamies atbildību par bojājumiem, kas radušies, lietojot mūsu izstrādājumus, kuru remontu nav veicis uzņēmuma GARDENA apstiprināts apkopes partneris vai kuru remontam netika izmantotas oriģinālās GARDENA detaļas vai detaļas, kuru lietošanu apstiprinājis uzņēmums GARDENA.

<p>DE EU-Konformitätserklärung</p> <p>Der Unterzeichner, Husqvarna AB, 561 82 Huskvarna, Schweden, bescheinigt hiermit, dass die nachstehend aufgeführten Geräte bei Verlassen des Werks die harmonisierten EU-Leitlinien, EU-Normen für Sicherheit und besondere Normen erfüllen. Dieses Zertifikat verliert seine Gültigkeit, wenn die Geräte ohne unsere Genehmigung verändert werden.</p>	<p>HU EK megfeleléségi nyilatkozat</p> <p>Alulírott Husqvarna AB, 561 82 Huskvarna, Svédország ezzel tanúsítja, hogy az alábbiakban leírt egységek a gyár elhagyásakor megfeleltek a harmonizált uniós előírásoknak és biztonsági és termékspecifikus szabványoknak. Ez a tanúsítvány érvényes veszt, ha az egységeket jóváhagyásunk nélkül átalakítják.</p>
<p>EN EC Declaration of Conformity</p> <p>The undersigned, Husqvarna AB, 561 82 Huskvarna, Sweden, hereby certifies that, when leaving our factory, the units indicated below are in accordance with the harmonised EU guidelines, EU standards of safety and product specific standards. This certificate becomes void if the units are modified without our approval.</p>	<p>CS Prohlášení o shodě ES</p> <p>Niže uvedená společnost Husqvarna AB, 561 82 Huskvarna, Švédsko, tímto potvrzuje, že při opuštění naší továrny jsou jednotky uvedené níže v souladu s harmonizačnými pokyny EU, standardy EU ohledně bezpečnosti a specifickými produktovými standardy. Tento certifikát pozbyvá platnosti, pokud dojde k úpravě jednotek bez našeho schválení.</p>
<p>FR Déclaration de conformité CE</p> <p>Le constructeur, soussigné : Husqvarna AB, 561 82 Huskvarna, Suède, déclare qu'à la sortie de ses usines le matériel neuf désigné ci-dessous était conforme aux prescriptions des directives européennes énoncées ciaprès et conforme aux règles de sécurité et autres règles qui lui sont applicables dans le cadre de l'Union européenne. Toute modification apportée à cet appareil sans notre accord annule la validité de ce certificat.</p>	<p>SK EÚ vyhlásenie o zhode</p> <p>Dolu podpísaná spoločnosť Husqvarna AB, 561 82 Huskvarna, Švédsko týmto osvedčuje, že nižšie uvedené jednotky boli v súlade s harmonizačnými usmerneniami EÚ, normami EÚ v oblasti bezpečnosti a špecifickými normami týkajúcimi sa produktu v čase opustenia výrobného závodu. Toto osvedčenie stráca platnosť, ak boli jednotky zmenené bez nášho súhlasu.</p>
<p>NL EG-conformiteitsverklaring</p> <p>De ondergetekende, Husqvarna AB, 561 82 Huskvarna, Zweden, verklaart hierbij dat de producten die hieronder staan vermeld, wanneer ze onze fabriek verlaten, in overeenstemming zijn met de geharmoniseerde Europese richtlijnen, EU-normen voor veiligheid en productspecifieke normen. Dit certificaat vervalt als de producten worden aangepast zonder onze toestemming.</p>	<p>EL Δήλωση Συμμόρφωσης EK</p> <p>Η υπογεγραμμένη εταιρεία, Husqvarna AB, 561 82 Huskvarna, Σουηδία, πιστοποιεί ότι, κατά την έξοδο από το εργοστάσιο, οι μονάδες που αναφέρονται κατωτέρω συμμορφώνονται με τις ευρωπαϊκές οδηγίες ΕΕ, τα πρότυπα ασφαλείας της ΕΕ και τα συγκεκριμένα πρότυπα προϊόντος. Αυτό το πιστοποιητικό καθίσταται άκυρο εάν οι μονάδες έχουν τροποποιηθεί χωρίς την έγκρισή μας.</p>
<p>SV EG-försäkran om överensstämmelse</p> <p>Undertecknad firma Husqvarna AB, 561 82 Huskvarna, Sverige, intygar härmed att nedan nämnda produkter, när de lämnar vår fabrik, överensstämmer med EU:s riktlinjer, EU:s säkerhetsstandarder och produktspecifika standarder. Detta intygg skall ogiltigförklaras om produkten ändras utan vårt godkännande.</p>	<p>SL Izjava ES o skladnosti</p> <p>Spodaj podpisana, Husqvarna AB, 561 82 Huskvarna, Švedska, s to izjavo potrjuje, da je bila spodaj navedena enota ob izhodu iz tovarne skladna z usklajalnimi smernicami EU, standardi EU za varnost in standardi, specifičnimi za izdelek. Izjava postane neveljavna v primeru neodobrene spremembe enote.</p>
<p>DA EU-øverensstemmelseserklæring</p> <p>Undertegnede, Husqvarna AB, 561 82 Huskvarna, Sverige erklærer hermed, at nedenfor anførte enheder er i overensstemmelse med de harmoniserede EU-retningslinjer, EU-standarder for sikkerhed og produktspecifikke standarder, når de forlader fabrikken. Denne erklæring ugyldiggøres, hvis enhederne ændres uden vores godkendelse.</p>	<p>HR Izjava o uskladenosti EZ</p> <p>Niže potpisana Husqvarna AB, 561 82 Huskvarna, Švedska, ovime potvrđuje kako su u nastavku navedene jedinice prilikom napuštanja tvornice bile u skladu s uskladenim smjernicama EU, EU sigurnosnim standardima i standardima specifičnima za proizvod. Ova certifikacija poništava se ako se jedinice izmjenjuju bez odobrenja.</p>
<p>FI EY-vaatimustenmukaisuusvakuutus</p> <p>Husqvarna AB, 561 82 Huskvarna, Ruotsi, vakuuttaa täten, että alla mainitut laitteet ovat tehtaalta lähtiesään yhdenmukaiset EU-säännösten, EU:n turva-standardien ja tuotekohtaisten standardien mukaisia. Tämä vakuutus mitätöityy, jos laitteita muokataan ilman hyväksyntäämme.</p>	<p>RO Declarație de conformitate CE</p> <p>Subscrisa, Husqvarna AB, 561 82 Huskvarna, Suedia, certifică prin prezenta că, la momentul ieșirii din fabrica noastră, unitățile indicate mai jos sunt în conformitate cu directivele UE armonizate, cu standardele UE de siguranță și cu standardele specifice ale produsului. Prezentul certificat devine nul dacă unitățile sunt modificate fără aprobarea noastră.</p>
<p>IT Dichiarazione di conformità CE</p> <p>La sottoscritta Husqvarna AB, 561 82 Huskvarna, Svezia, certifica che il prodotto qui di seguito indicato, nei modelli da noi commercializzati, è conforme alle direttive armonizzate UE nonché agli standard di sicurezza UE e agli standard specifici di prodotto. Qualunque modifica apportata al prodotto senza nostra specifica autorizzazione invalida la presente dichiarazione.</p>	<p>BG Декларация за съответствие на ЕО</p> <p>С настоящото долуподписаната, Husqvarna AB, 561 82 Huskvarna, Швеция, удостоверява, че при напускане на фабриката модулите, посочени по-долу, са в съответствие с хармонизираните директиви на ЕС, стандартите на ЕС за безопасност и специфичните за продукта стандарти. Този сертификат става невалиден, ако модулите са променени без нашето одобрение.</p>
<p>ES Declaración de conformidad CE</p> <p>El abajo firmante, Husqvarna AB, 561 82 Huskvarna, Suecia, certifica por la presente que, cuando salen de la fábrica, las unidades indicadas a continuación cumplen las normas de armonización de la UE, las normas de la UE sobre seguridad y las normas específicas del producto. Este certificado quedará sin efecto si se modifican las unidades sin nuestra autorización.</p>	<p>ET EÜ vastavusdeklaratsioon</p> <p>Allkirjutatu Husqvarna AB, 561 82 Huskvarna, Rootsi, kinnitab käesolevaga, et tehased väljulehit vastavad alpool nimetatud seadmed harmoneeritud EL-i suunistele, EL-i ohutusstandarditele ja tootele eriomastele standarditele. See vastavuskinnitus kaotab kehtivuse, kui seadet muudetakse ilma meie heakskiuduta.</p>
<p>PT Declaração de conformidade CE</p> <p>O abaixo assinado, Husqvarna AB, 561 82 Huskvarna, Suécia, certifica por este meio que, ao sair da nossa fábrica, as unidades indicadas acima estão em conformidade com as diretivas uniformizadas da UE, os padrões de segurança da UE e os padrões específicos do produto. Este certificado deixa de ser válido se as unidades forem modificadas sem a nossa aprovação.</p>	<p>LT EB atitikties deklaracija</p> <p>Husqvarna AB, 561 82 Huskvarna, Sweden, garantuoja, kad iš gamyklos siunčiami toliau nurodyti įrenginiai atitinka suderintus EB reikalavimus, EB saugos ir konkretaus gaminio standartus. Pakaitus gaminį be mūsų patvirtinimo, nutraukiamas šio sertifikato galiojimas.</p>
<p>PL Deklaracja zgodności WE</p> <p>Niżej podpisany przedstawiciel firmy Husqvarna AB, 561 82 Huskvarna, Szwecja, niniejszym oświadcza, że podane poniżej wyroby opuszczonej fabrykę są zgodne z harmonizowanymi normami UE oraz z obowiązującymi w UE przepisami bezpieczeństwa i normami dotyczącymi danego produktu. Modyfikacja wyrobów bez naszej zgody powoduje unieważnienie niniejszego certyfikatu.</p>	<p>LV EK atbilstības deklarācija</p> <p>Uzņēmums Husqvarna AB, 561 82 Huskvarna, Zviedrija, ir parakstu apliecinā, ka tālāk minētās vienības, pametot rūpniecību, atbilst saskaņotajām ES vadlīnijām, ES drošības standartiem un izstrādājuma specifiskajiem standartiem. Šis sertifikāts tiek anulēts, ja šīs vienības tiek modificētas bez mūsu apstiprinājuma.</p>

<p>Produktbezeichnung: Description of the product: Designation de produit : Productbenaming: Produktbeteckning: Produktbetegnelse: Tuotenimike: Nome del prodotto: Designación del producto: Designação do produto: Opis produktu: A termék megnevezése: Označení produktu: Označenie výrobku: Όνομασία προϊόντος: Ime izdelka: Naziv proizvoda: Denumire produs: Описание на продукта: Toote nimetus: Gaminio pavadinimas: Izstrādājuma nosaukums:</p> <p>Akku-Heckenschere Battery Hedge Trimmer Taille-haies à batterie Accu-heggenschaar Accu-häcksax Hækkeklipper med genopladelig accu Akkukäyttöinen pensasleikkuri Tagliasiepi a batteria Recortasetos con Accu Corta sebes a bateria Akumulátoros növényíró Akumulátorové nůžky na živý plot Akumulátorové nožnice na živý plot Μπρωτουροποιόλεκτρο Akumulatorske škarje za živo mejo Baterijske škare za živicu Trimmer de gard viu cu baterie Акумуляторна ножница за жив плет Akuga hekilõikur Akkumulátorinis gyvatvorių žirkėlis Ar akumulatoru darbināmas dzīvzoga šķēres</p>	<p>Schall-Leistungspegel: Noise level: Niveau sonore : Geluidsniveau: Ljudnivå: Støjniveau: Äänitaso: Livello acustico: Nivel de ruido: Nível de ruído: Poziom hałas: Zajszint: Hladina hluku: Hladiny hluku: Επίπεδο θορύβου: Raven zvočne moči: Razina buke: Nivel de zgomot: Ниво на шум: Műratase: Triukšmo lygis: Tröskpäa limenis :</p> <p>gemessen / garantiert measured / guaranteed mesuré / garanti gemeten / gegarandeerd uppmätt / garanterad mält / garanteret mitattu / taattu misurato / garantito medido / garantizado medido / garantido zmierzony / gwarantowany mért / garantált naměřená / zaručená namerané / zaručené μετρημένο / εγγυημένο izmerjena / zagotovljena njerená / zajamčena măsurat / garantat измерено / гарантирано mõõdetud / garanteeritud išmatuotas / garantuojamas mērtais / garantētais</p>																																																
<table border="0"> <tr> <td>Produkttyp:</td> <td>Terméktípus:</td> <td>Artikelnummer:</td> <td>Numer katalogowy:</td> </tr> <tr> <td>Product type:</td> <td>Typ produktu:</td> <td>Article number:</td> <td>Cikkszám:</td> </tr> <tr> <td>Type de produit :</td> <td>Typ výrobku:</td> <td>Référence :</td> <td>Číslo materiálu:</td> </tr> <tr> <td>Producttype:</td> <td>Τύπος προϊόντος:</td> <td>Artikelnummer:</td> <td>Číslo výrobku:</td> </tr> <tr> <td>Produkttyp:</td> <td>Tip izdelka:</td> <td>Artikelnummer:</td> <td>Αριθμός προϊόντος:</td> </tr> <tr> <td>Produkttype:</td> <td>Tip proizvoda:</td> <td>Artikelnummer:</td> <td>Številka artikla:</td> </tr> <tr> <td>Tuotetyyppi:</td> <td>Tip produs:</td> <td>Artikkelnummer:</td> <td>Broj artikla:</td> </tr> <tr> <td>Tip di prodotto:</td> <td>Тип на продукта:</td> <td>Numero articolo:</td> <td>Cod articol:</td> </tr> <tr> <td>Tip del producto:</td> <td>Toote tüüp:</td> <td>Número de artículo:</td> <td>Артикул номер:</td> </tr> <tr> <td>Tip de produs:</td> <td>Gaminio tipas:</td> <td>Número de referència:</td> <td>Artikli number:</td> </tr> <tr> <td>Typ produktu:</td> <td>Izstrādājuma tips:</td> <td></td> <td>Gaminio numeris:</td> </tr> <tr> <td></td> <td></td> <td></td> <td>Preces numurs:</td> </tr> </table>	Produkttyp:	Terméktípus:	Artikelnummer:	Numer katalogowy:	Product type:	Typ produktu:	Article number:	Cikkszám:	Type de produit :	Typ výrobku:	Référence :	Číslo materiálu:	Producttype:	Τύπος προϊόντος:	Artikelnummer:	Číslo výrobku:	Produkttyp:	Tip izdelka:	Artikelnummer:	Αριθμός προϊόντος:	Produkttype:	Tip proizvoda:	Artikelnummer:	Številka artikla:	Tuotetyyppi:	Tip produs:	Artikkelnummer:	Broj artikla:	Tip di prodotto:	Тип на продукта:	Numero articolo:	Cod articol:	Tip del producto:	Toote tüüp:	Número de artículo:	Артикул номер:	Tip de produs:	Gaminio tipas:	Número de referència:	Artikli number:	Typ produktu:	Izstrādājuma tips:		Gaminio numeris:				Preces numurs:	<p>Art. 9860</p> <p>Anbringungsjaar der CE-Kennzeichnung: Year of CE marking: Année d'aposition du marquage CE : Installatiejaar van de CE-aanduiding: Märkningsår: CE-Mærkningsår: Anno di applicazione della certificazione CE: Colocación del distintivo CE: Ano de marcação pela CE: Rok nadania oznakowania CE: CE-jelzés elhelyezésének éve: Rok umístění značky CE: Rok udelenia značky CE: Έτος οψήστος CE: Leto namestitve CE-oznake:</p> <p>88 dB(A) / 90 dB(A)</p> <p>Godina dobivanja CE oznake: Anul de marcare CE: Година на поставяне на CE-маркировка: CE-märgistuse paigaldamise aasta: Metai, kada pažymėta CE-ženklui: CE-marķējuma uzliktanas gads:</p>
Produkttyp:	Terméktípus:	Artikelnummer:	Numer katalogowy:																																														
Product type:	Typ produktu:	Article number:	Cikkszám:																																														
Type de produit :	Typ výrobku:	Référence :	Číslo materiálu:																																														
Producttype:	Τύπος προϊόντος:	Artikelnummer:	Číslo výrobku:																																														
Produkttyp:	Tip izdelka:	Artikelnummer:	Αριθμός προϊόντος:																																														
Produkttype:	Tip proizvoda:	Artikelnummer:	Številka artikla:																																														
Tuotetyyppi:	Tip produs:	Artikkelnummer:	Broj artikla:																																														
Tip di prodotto:	Тип на продукта:	Numero articolo:	Cod articol:																																														
Tip del producto:	Toote tüüp:	Número de artículo:	Артикул номер:																																														
Tip de produs:	Gaminio tipas:	Número de referència:	Artikli number:																																														
Typ produktu:	Izstrādājuma tips:		Gaminio numeris:																																														
			Preces numurs:																																														
<p>PowerCut Li-40/60</p> <p>9860</p> <p>EU-Richtlinien: EC-Directives: Directives UE : EU-richtlijnen: EU-riktlinjer: EU-direktiver: EU-direktīvi: Direttive UE: Directivas de la UE: Diretivas UE: Dyrektywy UE: EU-irányelvek: Směrnice EU: Smernice EU: Οδηγίες EE: EU-direktive:</p> <p>Direktive EU: Directivele EU: ЕС-Директиви: EL-I direktiivid: ES direktivos: ES direktivas:</p> <p>2000/14/EC 2006/42/EC 2011/65/EC 2014/30/EC</p> <p>Ladegerät/Charger: 2014/35/EC</p>	<p>2017</p> <p>Ulm, den 13.09.2017 Ulm, 13.09.2017 Fait à Ulm, le 13.09.2017 Ulm, 13-09-2017 Ulm, 2017.09.13. Ulm, 13.09.2017</p> <p>Der Bevollmächtigte Authorised representative Le mandataire De gevolmachtigde Auktoriserad representant Autoriseret repræsentant Valtuutettu edustaja Persona delegata La persona autorizada O reprezentante Peñonomcnik Meghatalmazott Zplnomocněnc Spñnomocneny Ο εξουσιοδοτημένος Pooblaščenec Ovlaštena osoba Conducerea tehnică Упълномощен Volitatud esindaja Igalalotasis atstovas Pilnvarotā persona</p>																																																
<p>Harmonisierte EN-Normen / Harmonised EN:</p> <p>EN 60745-1 EN 60745-2-15 EN ISO 12100</p> <p>Akku/Battery: EN 62133</p> <p>Ladegerät/Charger: EN 60335-1 EN 60335-2-29</p>	<p>Konformitätsbewertungsverfahren: Nach 2000/14/EG Art. 14 Anhang V</p> <p>Conformity Assessment Procedure: according to 2000/14/EC Art.14 Annex V</p> <p>Procédure d'évaluation de la conformité : Selon 2000/14/CE art. 14 Annexe V</p>																																																
<p>Hinterlegte Dokumentation: GARDENA Technische Dokumentation, M. Kugler 89079 Ulm</p> <p>Deposited Documentation: GARDENA Technical Documentation, M. Kugler 89079 Ulm</p> <p>Documentation déposée: Documentation technique GARDENA, M. Kugler 89079 Ulm</p>	<p>Ulm, 13.09.2017 Ulm, 13.09.2017 Ulm, 13.09.2017</p> <p><i>Reinhard Pompe</i> Reinhard Pompe Vice President</p>																																																

Deutschland / Germany

GARDENA
Manufacturing GmbH
Central Service
Hans-Lorenser-Straße 40
D-89079 Ulm
Produktfragen:
(+49) 731 490-123
Reparaturen:
(+49) 731 490-290
service@gardena.com

Albania

COBALT Sh.p.k.
Rr. Siri Kodra
1000 Tirana

Argentina

Husqvarna Argentina S.A.
Av. del Libertador 5954 –
Piso 11 – Torre B
(C1428ARP) Buenos Aires
Phone: (+54) 11 5194 5000
info.gardena@
ar.husqvarna.com

Armenia

Garden Land Ltd.
61 Tigran Mets
0005 Yerevan

Australia

Husqvarna Australia Pty. Ltd.
Locked Bag 5
Central Coast BC
NSW 2252
Phone: (+61) (0) 2 4352 7400
customer.service@
husqvarna.com.au

Austria / Österreich

Husqvarna Austria GmbH
Industriezeile 36
4010 Linz
Tel.: (+43) 732 77 01 01-485
service.gardena@
husqvarnagroup.com

Azerbaijan

Firm Progress
a. Aliyev Str. 26A
1052 Baku

Belgium

Husqvarna België nv/sa
Gardena Division
Rue Egide Van Opheim 111
1180 Uccle / Ukkel
Tel.: (+32) 2 720 92 12
info@gardena.be

Bosnia / Hercegovina

SILK TRADE d.o.o.
Industrijska zona Bukva bb
74260 Tešanj

Brazil

Husqvarna do Brasil Ltda
Av. Francisco Matarazzo,
1400 – 19º andar
São Paulo – SP
CEP: 05001-903
Tel: 0800-112252
marketing.br.husqvarna@
husqvarna.com.br

Bulgaria

AGROLAND България АД
бул. 8 Декември, №13
Офис 5

1700 Студентски град
София
Тел.: (+359) 246 669 10
info@agroland.eu

Canada / USA

GARDENA Canada Ltd.
100 Summerlea Road
Brampton, Ontario L6T 4X3
Phone: (+1) 905 792 93 30
info@gardenacanada.com

Chile

Maquinarias Agroforestales
Ltda. (Maga Ltda.)
Santiago, Chile
Avda. Chertston
8355 comuna Las Condes
Phone: (+56) 2 202 4417
Dalton@мага.cl
Zipcode: 7560330

China

Husqvarna (Shanghai)
Management Co., Ltd.
章世华 (上海) 管理有限公司
3F, Beng Square B
No.207, Song Hong Rd.,
Chang Ning District,
Shanghai, PRC, 200335
上海市长宁区沁虹路207号明
基广场B座3楼, 邮编: 200335

Colombia

Husqvarna Colombia S.A.
Calle 18 No. 68 D-31, zona
Industrial de Montevideo
Bogotá, Cundinamarca
Tel. 571 2922700 ext. 105
jairo.salazar@
husqvarna.com.co

Costa Rica

Compania Exim
Euroiberoamericana S.A.
Los Colegios, Moravia,
200 metros al Sur del Colegio
Saint Francis – San José
Phone: (+506) 297 68 83
exim_euro@racsa.co.cr

Croatia

SILK ADRIA d.o.o.
Josipa Lončara 3
10090 Zagreb
Phone: (+385) 1 3794 580
silk.adria@zg.t-com.hr

Cyprus

Med Marketing
17 Digeni Akrita Ave
P.O. Box 27017
1641 Nicosia

Czech Republic

Husqvarna Česko s.r.o.
Türkova 2319/5b
149 00 Praha 4 – Chodov
Bezplatná infolinka:
800 100 425
servis@cz.husqvarna.com

Denmark

GARDENA DANMARK
Lejrvvej 19, st.
3500 Værløse
Tlf.: (+45) 70264770
husqvarna@husqvarna.dk
www.gardena.com/dk

Dominican Republic

BOSQUESA, S.R.L.
Carretera Santiago Licey
Km. 5 ½
Esquina Copal II,
Santiago
Dominican Republic
Phone: (+809) 736-0333
joserbosquesa@claro.net.do

Ecuador

Husqvarna Ecuador S.A.
Arujos E1-181 y 10 de
Agosto Quito, Pichincha
Tel. (+593) 22800739
francisco.jacom@
husqvarna.com.ec

Estonia

Husqvarna Eesti OÜ
Gardena Division
Valdeku 132
Tallinn
11216, Estonia
info@gardena.ee

Finland

Oy Husqvarna Ab
Gardena Division
Lautatarhankatu 8 B / PL 3
00581 HELSINKI
info@gardena.fi

France

Husqvarna France
9/11 Allée des pierres mayettes
92635 Gennevilliers Cedex
France
http://www.gardena.com/fr
N° AZUR: 0 810 00 78 23
(Prix d'un appel local)

Georgia

ALD Group
Belashvili 8
1159 Tbilisi

Great Britain

Husqvarna UK Ltd
Preston Road
Aycliffe Industrial Park
Newton Aycliffe
County Durham
DL5 6UP
info.gardena@
husqvarna.co.uk

ГРЕЦΙΑ

ΠΡΕΣΒΕ
ΠΕΛΑΔΟΠΟΥΛΟΥ ΑΕΒΕ
Λεωφ. Αθηνών 92
Αθήνα
T.K. 104 2
Ελλάδα
Τηλ. (+30) 210 5193 100
info@papadopoulos.com.gr

Hungary

Husqvarna Magyarország Kft.
Ezred u. 1-3
1044 Budapest
Telefon: (+36) 1 251-4161
vevoszolgalat.husqvarna@
husqvarna.hu

Iceland

Ó. Johnson & Kaaber
Tunguhsali 1
110 Reykjavik
ojj@ojk.is

Ireland

Husqvarna UK Ltd
Preston Road
Aycliffe Industrial Park
Newton Aycliffe
County Durham
DL5 6UP
info.gardena@
husqvarna.co.uk

Italy

Husqvarna Italia S.p.A.
Via Santa Vecchia 15
23868 VALMADRERA (L.C.)
Phone: (+39) 0341.203.111
assistenza.italia@
it.husqvarna.com

JAPAN

KAKIUCHI Co. Ltd.
Sumitomo Realty &
Development Kojimachi
BLDG., 8F
5-1 Nibanncyo
Chiyoda-ku
Tokyo 102-0084
Phone: (+81) 33 264 4721
m_ishihara@kaku-ichi.co.jp

Kazakhstan

LAMED Ltd.
155/1, Tazhibayevoy Str.
050060 Almaty
Ul Schmидt
Abayavenue 3B
110 005 Kostanay

Korea

Kyung Jin Trading CO., LTD.
107-4, SunDuk Bld.,
YangJae-dong,
Seochu-gu,
Seoul, (zipcode: 137-891)
Phone: (+82) (0)2 574-6300

Kyrgyzstan

Alye Maki
av. Moladaya Guardir J 3
720014
Bishkek

Latvia

Husqvarna Latvija SIA
Gardena Division
Ulbrokas 19A
LV-1021 Riga
info@gardena.lv

Lithuania

UAB Husqvarna Lietuva
Gardena Division
Atėities pl. 77C
LT-52104 Kaunas
info@gardena.lt

Luxembourg

Magasins Jules Neuberg
33 rue Jacques Stas
Luxembourg-Gasperich 2549
Case Postale No. 12
Luxembourg 2010
Phone: (+352) 40 14 01
api@neuberg.lu

Mexico

AFOSA
Av. Lopez Mateos Sur # 5019
Col. La Calma 45070
Zapopan, Jalisco
Mexico
Phone: (+52) 33 3818-3434
icornejo@afosa.com.mx

Moldova

Comvel S.R.L.
290A Muncesti Str.
2002 Chisinau

Netherlands

Husqvarna Nederland B.V.
GARDENA Division
Postbus 50131
1305 AC ALMERE
Phone: (+31) 36 521 00 10
info@gardena.nl

Neth. Antilles

Jonka Enterprises N.V.
Sta. Rosa Weg 196
P.O. Box 8200
Curaçao
Phone: (+599) 9 767 66 55
pgm@jonka.com

New Zealand

Husqvarna New Zealand Ltd.
PO Box 76-437
Manukau City 2241
Phone: (+64) (0) 9 9202410
support.nz@husqvarna.co.nz

Norway

Husqvarna Norge AS
Gardena Division
Trøskensveien 36
1708 Sarpsborg
Tel: 69 10 47 00
www.gardena.no

Peru

Husqvarna Perú S.A.
Jr. Ramón Cárcamo 710
Lima 1
Tel: (+51) 1 3320400 ext. 416
juan.remuzgo@
husqvarna.com

Poland

Husqvarna
Poland Spółka z o.o.
ul. Wysockiego 15 b
03-371 Warszawa
Phone: (+48) 22 330 96 00
gardena@husqvarna.com.pl

Portugal

Husqvarna Portugal, SA
Lagoa – Albarraque
2635 – 595 Rio de Mouro
Tel.: (+351) 21 922 85 30
Fax: (+351) 21 922 85 36
info@gardena.pt

Romania

Madex International Srl
Soseaua Odaii 117-123,
RO 013603 Bucuresti, S 1
Phone: (+40) 21 352.76.03
madex@mes.ro

Russia / Россия

ООО „Хускварна“
141400, Московская обл.,
г. Химки,
улица Ленинградская,
владение 39, стр.6
Бизнес Центр
„Химки Бизнес Парк“,
помещение 0B02.04
http://www.gardena.ru

Serbia

Domel d.o.o.
Autoput za Novi Sad bb
11273 Belgrade
Phone: (+381) 118 488 88 12
miroslav.vejina@domel.rs

Singapore

Hy-Ray PRIVATE LIMITED
40 Jalan Pemimpin
#02-09 Tat Ann Building
Singapore 577185
Phone: (+65) 6253 2277
shying@hyray.com.sg

Slovak Republic

Husqvarna Česko s.r.o.
Türkova 2319/5b
149 00 Praha 4 – Chodov
Bezplatná infolinka:
800 154 044
servis@sk.husqvarna.com

Slovenia

Husqvarna Austria GmbH
Industriezeile 36
4010 Linz
Tel.: (+43) 732 77 01 01-485
service.gardena@
husqvarnagroup.com

South Africa

Husqvarna
Husqvarna (Pty) Ltd
Postnet Suite 250
Private Bag X6,
Cascades, 3202
South Africa
Phone: (+27) 33 846 9700
info@gardena.co.za

Spain

Husqvarna España S.A.
Calle de Rivas n° 10
28052 Madrid
Phone: (+34) 91 708 05 00
atencioncliente@gardena.es

Switzerland

Agrofix n.v.
Verlengde Hogestraat # 22
Binne
Phone: (+597) 472426
agrofix@sr.net
Pobox : 2006
Paramaribo
Suriname – South America

Sweden

Husqvarna AB
Gardena Division
S-561 82 Huskvarna
info@gardena.se

Switzerland / Schweiz

Husqvarna Schweiz AG
Consumer Products
Industriestrasse 10
5506 Mägenwil
Phone: (+41) (0) 62 887 37 90
info@gardena.ch

Turkey

Dost Bahçe Diş Ticaret
Müesseslik A.Ş
Yunus Mah. Adil Sok. No:3
İç Kapı No: 1 Kartal
34873 İstanbul
Phone: (+90) 216 38 93 939
info@dosbahce.com.tr

Ukraine / Україна

ТОВ „Хускварна Україна“
вул. Васильківська, 34,
офіс 204-г
03022, Київ
Тел. (+38) 044 498 39 02
info@gardena.ua

Uruguay

FELI SA
Entre Ríos 1083 CP 11800
Montevideo – Uruguay
Tel: (+598) 22 03 18 44
info@felisa.com.uy

Venezuela

Corporación Casa y Jardín C.A.
Av. Caroní, Edif. Trezmen, PB.
Colinas de Bello Monte,
1050 Caracas.
Tlf: (+58) 212 992 33 22
info@casayjardin.net.ve

9860-20.960.01/0917
© GARDENA
Manufacturing GmbH
D-89070 Ulm
http://www.gardena.com