

Art. 8188

Art. 8189

DE Betriebsanleitung
Wassermengenzähler

EN Operating Instructions
Water Smart Flow Meter

FR Mode d'emploi
Aquamètre

NL Gebruiksaanwijzing
Watermeter

SV Bruksanvisning
Vattenmätare

DA Brugsanvisning
Vandmængdetæller

FI Käyttöohje
Vesimäärän mittari

NO Bruksanvisning
Vannmåler Smart

IT Istruzioni per l'uso
Contalitri

ES Instrucciones de empleo
Aqualímetro

PT Manual de instruções
Contador de água

PL Instrukcja obsługi
Licznik wody

HU Használati utasítás
Víz mennyiség mérő

CS Návod k obsluze
Přítokoměr

SK Návod na obsluhu
Merač spotreby vody

EL Οδηγίες χρήσης
Μετρητής ποσότητας νερού

RU Инструкция по эксплуатации
Счетчик воды Water Smart

SL Navodilo za uporabo
Vodomer

HR Upute za uporabu
Brojač količine vode

SR/BS Uputstvo za rad
Vodomer

UK Інструкція з експлуатації
Лічильник води Water Smart

RO Instrucțiuni de utilizare
Dispozitiv de control consum de apă

TR Kullanma Kılavuzu
Akıllı Su Sayacı

BG Инструкция за експлоатация
Индикатор за разхода на вода

SQ Manual përdorimi
Matës sasie uji

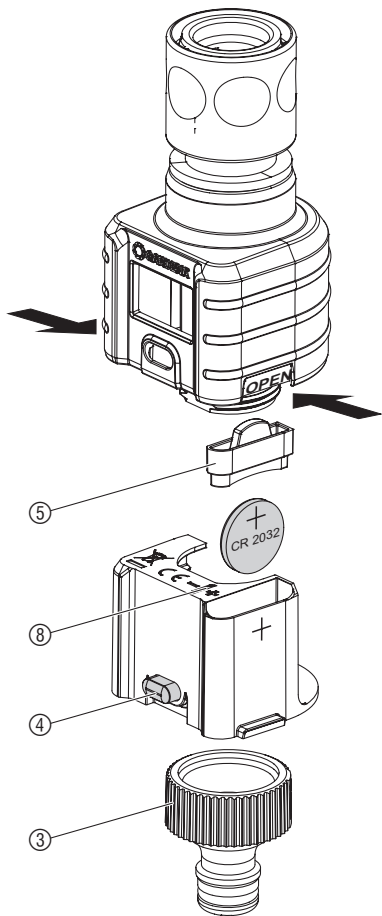
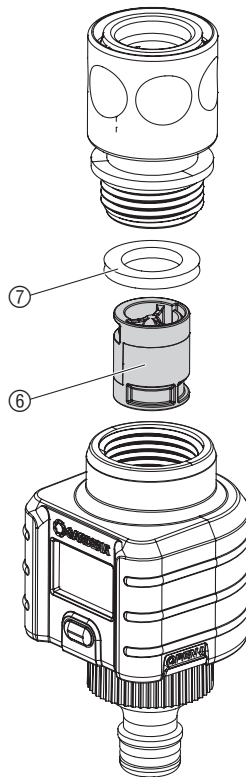
ET Kasutusjuhend
Veearvesti

LT Eksploatavimo instrukcija
Vandens kiekio skaitiklis

LV Lietošanas instrukcija
Ūdens skaitītājs

A



B**C**

Ceci est la traduction du mode d'emploi original allemand.

L'aquamètre mesure le volume d'eau douce écoulé à l'extérieur.
Avant de l'utiliser, vérifier le bon positionnement du nez de robinet.
Utiliser uniquement le nez de robinet GARDENA réf. 901/18201.

Attention ! Ouvrir l'appareil uniquement lorsqu'il se trouve à sec.

Utilisation (fig. A) :

→ Enfoncer brièvement la touche ④ : L'afficheur passe au mode d'affichage suivant.

- **Total 1** = volume d'eau compté jusqu'à la remise à zéro (par ex. consommation quotidienne).
- **Total 2** = volume d'eau compté jusqu'à la remise à zéro (par ex. consommation saisonnière).
- **Auto-Mode** = volume d'eau compté pour un arrosage jusqu'à une interruption de plus de 2 sec.
L'afficheur repart de 0 lors du prochain arrosage.
- **Flow-Mode** = affiche le débit actuel en l/min ou en gal/min.
- **Standby** = sans affichage (plus d'1 min. en l'absence de débit ou de pression d'une touche quelconque).

Fonctions spéciales :

→ Maintenir la touche ④ enfoncée pendant 2 sec. en **Total 1/Total 2-Mode** :
Le volume d'eau compté est remis à 0 (Reset).

→ Maintenir la touche ④ enfoncée pendant 2 sec. en **Flow-Mode** :
L'affichage passe de litres à gallons (Gal).
Les volumes d'eau comptés sont remis à 0 (Reset).

Symboles d'affichage :

- **Symbole de débit** ①: Affiché en cours de mesurage actif.
- **Symbole de pile** ②: Affiché lorsque la pile est faible.
→ Changer la pile.

Remplacer la pile (fig. B) :

1. Dévisser le nez de robinet ③.
2. Enfoncer la touche ④ et enlever l'insert en bas.
3. Retirer le joint du compartiment de pile ⑤.
4. Remplacer la pile (type CR2032) (respecter la polarité correcte ⑥).

Nettoyer l'unité de turbine ⑥ (fig. C) :

→ Enlever l'unité de turbine ⑥ avec l'anneau d'étanchéité ⑦ et la nettoyer sous l'eau courante.

Rangement/remisage pour l'hiver :

→ Ranger l'aquamètre à l'abri du gel.

Caractéristiques techniques :

Température de l'eau : 5 – 40 °C	Plage de débit : 2 – 30 l/min
Température ambiante : 5 – 60 °C	Pression de service : 12 bar
Tolérance de mesure : ± 5 %	Plage de mesure :
(au moins ± 0,5 l)	Débit max. 1800 l/h

Garantie :

GARDENA octroie pour ce produit 2 ans de garantie (à compter de la date d'achat).

	<p>HU Hulladékezelés (az RL 2012/19/EU szerint): A készüléket hulladékként nem szabad a normál háztartási szemétkébe dobni, a területileg meghatározott hulladékezelő helyen kell leadni.</p>
<p>DE Entsorgung (nach RL 2012/19/EU): Gerät darf nicht dem normalen Hausmüll beigefügt werden, sondern muss fachgerecht entsorgt werden. → Wichtig für Deutschland: Gerät über Ihre kommunale Entsorgungsstelle entsorgen.</p>	<p>CS Likvidace (podle směrnice RL 2012/19/EU): Přístroj nelze vyhodit do normálního domovního odpadu, nýbrž jeho likvidace musí být provedena odborně. → Důležité: přístroj zlikvidujte prostřednictvím Vašeho komunálního likvidačního střediska.</p>
<p>EN Disposal (in accordance with RL 2012/19/EU): The product must not be added to normal household waste. It must be disposed of in line with local environmental regulations.</p>	<p>SK Likvidácia (podľa RL 2012/19/EU): Prístroj nie je možné vyhodiť do normálneho domového odpadu, ale jeho likvidácia musí byť vykonaná odbornou. → Dôležité: prístroj zlikvidujte prostredníctvom Vášho komunálneho likvidačného strediska.</p>
<p>FR Gestion des déchets (directive RL 2012/19/UE): Cet appareil ne doit pas être jeté dans les poubelles domestiques mais dans les containers spécialement prévus pour ce type de produits.</p>	<p>EL Διάθεση στα απορρίμματα (σύμφωνα με την ηροδιαγραφή RL 2012/19/EU): Δεν επιτρέπεται η διάθεση της συσκευής στα κοινά οικιακά απορρίμματα, αλλά πρέπει να διατεθεί ουσιά. → Προσοχή: Διάθεση της συσκευής μέσω της δημοτικής υπηρεσίας ανακύκλωσης προϊόντων.</p>
<p>NL Afvalverwijdering (volgens RL 2012/19/EU): Het apparaat mag niet met het normale huishuul meegegeven worden, maar moet volgens de geldende regels afgevoerd worden. → Lever het apparaat in op het afvaldepot van uw gemeente.</p>	<p>SI Odstranitev (po RL 2012/19/EU): Naprava ne sodi v običajne gospodinjiske odpadke, ampak jo je potrebno strokovno odstraniti. → Pomembno: Napravo odstranite preko vaše komunalne službe.</p>
<p>SV Avfallshantering (direktiv RL 2012/19/EU): Produkten får ej slängas som vanligt hushållsavfall utan måste på av kommunen anvisad miljöstation. → Viktigt: Lämna apparaten till den kommunala sophantering.</p>	<p>HR Odlaganje (prema RL 2012/19/EU): Uređaj se ne smije odlagati skupa s kućnim otpadom već ga je potrebno propisno zbrinuti. → Važno: uređaj zbrinite na komunalnom odlagalištu za tu vrstu otpada.</p>
<p>DA Afhændelsen (Direktiv RL 2012/19/EU): Apparatet må ikke tilføres normal husholdningsaffald, men skal bortskaffes på en miljøvenlig måde. → Bortskaf apparatet via det kommunale depot for problemaffald.</p>	<p>RO Eliminarea produsul uzat (conform RL 2012/19/EU): Aparatul nu se va arunca impreună cu gunoiul menajer, ci se va depune la deșeurii in mod corespunzător. → Important: Predați aparatul la punctul de colectare comunală.</p>
<p>FI Hävittäminen (Direktiiv RL 2012/19/EU ukaan): Laitetta ei saa heittää normaalien talousjätteen sekaan, vaan se pitää hävittää sähkö- ja elektroniikkalaiteromusta annettujen määräysten mukaisesti. → Vie laite kunnalliseen jätehuoltotieeseen.</p>	<p>BG Отстраняване на отпадъци (съгласно Директива RL 2012/19/EU): Уреда не трябва да се поставя в контейнерите с обичайните отпадъци, а трябва да бъде изхвърлен съгласно изискванията. → Важно: Уредът да се изхвърли от комуналната служба по чистотата.</p>
<p>IT Smaltimento (conforme a: RL 2012/19/EU): Non smaltire insieme ai normali rifiuti domestici. → Utilizzare sempre gli appositi contenitori di raccolta.</p>	<p>ET Jäätmekäitlus (RL 2012/19/EU järgi): Seadet ei tohi visata tavallise majapidamisjäätmete hulka, vaid see tuleb kõrvaldada kooskõlas kehtivate õigusaktidega. → Tähtis! Seade tuleb viia lähimasse selleks ette nähtud kogumispunkti.</p>
<p>ES Basura (de conformidad con RL 2012/19/EU): El dispositivo no se debe tirar al contenedor normal de basura, sino a un contenedor especialmente diseñado para ello. → Importante: Tire el aparato al punto de recogida municipal.</p>	<p>LT Šalinimas (pagal direktyva RL 2012/19/EU): Draudžiama prietaisą šalinti su įprastomis buitinėmis atliekomis, jį reikia perduoti kvalifikuotam atliekų tvarkymui. → Svarbu: prietaisą šalinkite komunaliniame atliekų priėmimo punkte.</p>
<p>PT Destino (de acordo com RL 2012/19/EU): Não deve ser depositado no lixo doméstico normal, deve ser entregue a profissionais. → Importante: Elimine o aparelho no ponto de recolha municipal.</p>	<p>LV Utilizācija (saskaņā ar RL 2012/19/EU): Iekārtu nedrīkst izlietēt kopā ar mājas atkritumiem, bet gan ir jāutilizē atbilstošā veidā. → Iekārtu izlietēt Jūsu pašvaldības atkritumu savācējuzņēmumā.</p>
<p>PL Utylizacja (zgodnie z RL 2012/19/EU): Urządzenie nie może być wyrzucone wraz z normalnymi odpadkami domowymi, lecz musi być poddane fachowej utylizacji. → Ważne: Urządzenie zutylizować w wyznaczonym miejscu.</p>	

<p>DE</p> <p>Gefahr! Diese Maschine erzeugt ein elektromagnetisches Feld während des Betriebs. Dieses Feld kann unter Umständen mit aktiven oder passiven medizinischen Implantaten wechselwirken. Um das Risiko einer ernstesten oder tödlichen Verletzung zu vermeiden, empfehlen wir Personen mit medizinischen Implantaten ihren Arzt oder Hersteller des medizinischen Implantats vor dem Betrieb der Maschine zu befragen.</p> <p>Gefahr! Bei der Montage könnten Kleinteile verschluckt werden und es besteht Erstickungsgefahr durch den Polybeutel. Kleinkinder bei der Montage fernhalten.</p>	<p>SV</p> <p>Fara! Den här maskinen skapar ett elektromagnetiskt fält under driften. Det här fältet kan under vissa omständigheter växelverka med aktiva eller passiva medicinska implantat. För att undvika risken för allvarlig eller dödlig skada, rekommenderar vi att personer med medicinska implantat rådfrågar sin läkare eller tillverkaren av det medicinska implantatet innan maskinen används.</p> <p>Fara! Vid monteringen kan smådelar sväljas och det finns kvävningrisk genom plastpåsen. Håll småbarn borta vid monteringen.</p>
<p>EN</p> <p>Warning! This machine produces an electromagnetic field during operation. This field may under some circumstances interfere with active or passive medical implants. To reduce the risk of serious or fatal injury, we recommend persons with medical implants to consult their physician and the medical implant manufacturer before operating this machine.</p> <p>Danger! Small parts could be swallowed during assembly and there is a risk of suffocation from the polybag. Keep infants away during assembly.</p>	<p>DA</p> <p>Fare! Denne maskine opretter et elektromagnetisk felt under driften. Dette felt kan under nogle omstændigheder have aktiv eller passiv indflydelse på medicinske implantater. For ikke at risikere svære kvæstelser evt. med døden til følge anbefales det, at personer med medicinske implantater søger råd hos en læge eller implantatets producent, inden de arbejder med maskinen.</p> <p>Farligt! Under montagen kan små dele sluges, og der er fare for kvælning pga. plastikposen. Hold småbørn på afstand under montagen.</p>
<p>FR</p> <p>Danger ! Ce produit génère un champ électromagnétique lors de l'utilisation. Dans certaines circonstances, ce champ peut interagir avec des implants médicaux actifs ou passifs. Afin d'éviter tout risque de blessure grave ou mortelle, nous recommandons aux personnes portant un implant médical de consulter leur médecin ou le fabricant de l'implant médical avant d'utiliser le produit.</p> <p>Danger ! Lors du montage, des pièces de petites dimensions peuvent être ingurgitées et le sachet en polyéthylène peut entraîner un risque d'étouffement. Veuillez maintenir les enfants à distance lors du montage.</p>	<p>FI</p> <p>Vaara! Kone tuottaa sähkömagneettisen kentän käytön aikana. Tämä kenttä voi joissakin tapauksissa vaikuttaa aktiivisiin tai passiivisiin lääketieteellisiin implantteihin. Välttääkseen vakavan tai jopa kuolemaan johtavan loukkaantumisen on henkilöiden, joilla on tällainen lääkinnällinen implantti, suositeltavaa neuvotella lääkärisä tai implantin valmistajan kanssa, ennen kuin alkavat käyttää tätä konetta.</p> <p>Vaara! Pieniä osia voidaan niellä asennuksen yhteydessä ja muovipussi aiheuttaa tukehtumisvaaran. Pidä pienet lapset kaukana asennuksen aikana.</p>
<p>NL</p> <p>Gevaar! Deze machine genereert een elektromagnetisch veld tijdens het gebruik. Dit veld kan in sommige gevallen een wisselwerking hebben met actieve of passieve medische implantaten. Om het risico van een ernstige of dodelijke verwonding te voorkomen, adviseren wij personen met medische implantaten hun arts of fabrikant van het medische implantaat te raadplegen alvorens de machine te gebruiken.</p> <p>Gevaar! Tijdens de montage zouden kleine onderdelen ingeslikt kunnen worden en er bestaat gevaar voor verstikking door de zak van polyethyleen. Houd kleine kinderen tijdens de montage op een afstand.</p>	<p>NO</p> <p>Fare! Denne maskinen skaper et elektromagnetisk felt under drift. Under omstendigheter kan dette feltet føre til vekselvirkning med aktive eller passive medisinske implantater. For å unngå risikoen av en alvorlig eller dødelig personskade, anbefaler vi personer med medisinske implantater å konsultere legen eller produsenten før drift av maskinen.</p> <p>Fare! Under monteringen kan smådelar svelges og det er kvælningsfare på grunn av plastposen. Hold små barn borte under monteringen.</p>

<p>IT</p> <p>Pericolo! Questa macchina genera un campo elettromagnetico durante funzionamento. In determinate circostanze in questo campo può avere delle interazioni attive o passive con impianti medicali. Per evitare il rischio di riscontrare serie lesioni, perfino letali, consigliamo alle persone, che portano impianti medicali, di domandare al proprio medico di fiducia o al produttore dell'impianto medicale se possono utilizzare questa macchina.</p> <p>Pericolo! I piccoli pezzi, in fase di montaggio, potrebbero essere ingoiati; rischio di soffocamento causato dal sacchetto in polietilene. Tenere lontano i bambini più piccoli in fase di montaggio.</p>	<p>HU</p> <p>Veszély! Működés közben a gép elektromágneses mezőt gerjeszt. Ez a mező bizonyos körülmények között kölcsönhatásba léphet az aktív vagy passzív orvosi implantátumokkal. A komoly vagy halálos érelések elkerülése érdekében az orvosi implantátumokkal élőknél azt ajánljuk, hogy a gép használata előtt kérdezze meg orvosát, vagy az orvosi implantátum gyártóját.</p> <p>Veszély! Az összeszerelés során előfordulhat apró alkatrészek lenyelése, és a politások miatt fulladásveszély áll fenn. A kisgyermeket tartsa távol a szerelés ideje alatt.</p>
<p>ES</p> <p>¡Peligro! Esta máquina genera una campo electromagnético durante el funcionamiento. Bajo determinadas circunstancias este campo puede interferir con implantaciones médicas activas o pasivas. Por este motivo y a fin de evitar el riesgo de una lesión grave o mortal, recomendamos a aquellas personas con implantaciones médicas que consulten al médico o fabricante de la implantación médica antes de poner la máquina en funcionamiento.</p> <p>¡Peligro! Durante el montaje es posible tragarse piezas pequeñas y existe riesgo de asfixia por la bolsa de polietileno. Mantenga a los niños pequeños alejados del lugar de montaje.</p>	<p>CS</p> <p>Nebezpečí! Tento stroj vytváří během provozu elektromagnetické pole. Toto pole může podle okolností ovlivňovat aktivní nebo pasivní lékařské implantáty. Aby se vyloučilo riziko vážného nebo smrtelného zranění, doporučujeme osobám s lékařskými implantáty poradit se ještě před provozem stroje s jejich lékařem nebo výrobcem lékařského implantátu.</p> <p>Pozor! Při montáži může dojít ke spolknutí drobných částí a hrozí nebezpečí udušení umělohmotným sáčkem. Při montáži zabraňte přítomnosti malých dětí.</p>
<p>PT</p> <p>Perigo! A máquina cria um campo eletromagnético durante o funcionamento. Este campo pode eventualmente interagir com implantes médicos activos ou passivos. Para diminuir o risco de ferimentos graves ou mortais, recomendamos que as pessoas com implantes médicos consultem o seu médico ou o fabricante do implante médico antes de utilizarem a máquina.</p> <p>Perigo! Manter as crianças pequenas afastadas. Durante a montagem são utilizadas peças pequenas que podem ser engolidas e os sacos de plástico representam um perigo de asfixia.</p>	<p>SK</p> <p>Nebezpečnosť! Toto strojové zariadenie vytvára počas prevádzky elektromagnetické pole. Toto pole môže za určitých okolností komunikovať s aktívnymi alebo pasívnymi medicínskymi implantátmi. Pre odvrátenie rizika vážneho alebo smrtelného poranenia, odporúčame osobám s medicínskymi implantátmi pred prevádzkou strojového zariadenia konzultovať so svojím lekárom alebo výrobcem lekárskeho implantátu.</p> <p>Nebezpečnosť! Pri montáži je možné prehltnúť malé časti a vzniká aj možnosť rizika zadusením igelitovým vreckom. Malé deti držte v dostatočnom odstupe.</p>
<p>PL</p> <p>Niebezpieczeństwo! Urządzenie wytwarza podczas pracy pole elektromagnetyczne. To pole może oddziaływać na aktywne i pasywne implanty medyczne. Aby uniknąć ryzyko poważnych lub śmiertelnych obrażeń ciała, zalecamy osobom posiadającym implanty medyczne przed użyciem urządzenia skontaktować się z lekarzem lub producentem implantu.</p> <p>Niebezpieczeństwo! Podczas montażu może dojść do połknięcia drobnych elementów i istnieje ryzyko uduszenia torebką foliową. Małe dzieci należy trzymać z dala od miejsca montażu.</p>	<p>EL</p> <p>ΚΙΝΔΥΝΟΣ! Αυτή η μηχανή παράγει ηλεκτρομαγνητικό πεδίο κατά τη διάρκεια λειτουργίας. Αυτό το πεδίο μπορεί σε κάποιες περιστάσεις να έχει αλληλεπίδραση με ενεργά ή παθητικά ιατρικά εμφυτεύματα. Με σκοπό να περιοριστεί ο κίνδυνος σοβαρού ή θανατηφόρου τραυματισμού, συνιστούμε σε άτομα με ιατρικά εμφυτεύματα να απευθυνθούν στον ιατρό τους ή στον κατασκευαστή του ιατρικού εμφυτεύματος προτού λειτουργήσουν τη μηχανή.</p> <p>Κίνδυνος! Κατά τη συναρμολόγηση μπορούν να καταποθούν μικρά αντικείμενα και υπάρχει κίνδυνος ασφυξίας από την πλαστική σακούλα. Κρατήστε μακριά τα παιδιά κατά τη συναρμολόγηση.</p>

<p>RU</p> <p>Опасно! Этот инструмент создает во время работы электромагнитное поле. Это поле может при определенных обстоятельствах взаимодействовать с активными или пассивными медицинскими имплантатами. Во избежание риска серьезной или даже смертельной опасности, мы советуем людям с медицинскими имплантатами до работы с инструментом проконсультироваться с врачом или изготовителем имплантата.</p> <p>Опасно! При монтаже существует опасность проглатывания мелких частей и риск удушья из-за полимерного мешка. Не подпускать к месту монтажа маленьких детей.</p>	<p>UK</p> <p>Небезпека! Ця машина під час експлуатації створює електромагнітне поле. Це поле за певних умов може впливати на активні або пасивні медичні імплантати. Щоб уникнути важких або навіть смертельних травм, ми рекомендуємо особам з медичними імплантатами перед використанням машини звернутися за консультацією до свого лікаря або до виробника медичного імплантату.</p> <p>Небезпека! Під час монтажу існує загроза проковтування дрібних деталей та задуснення через поліетиленовий мішок. Не дозволяйте маленьким дітям наближатися до місця монтажу.</p>
<p>SL</p> <p>Nevarnost! Ta naprava med obratovanjem povzroči nastanek elektromagnetnega polja. To polje lahko pod določenimi pogoji medsebojno učinkuje na aktivne ali pasivne medicinske vsadke. Za zmanjšanje tveganja resne ali smrtno nevarne poškodbe osebam z medicinskimi vsadki priporočamo, da pred uporabo naprave o njej povprašajo svojega zdravnika ali proizvajalca medicinskega vsadka.</p> <p>Nevarnost! Pri montaži lahko pride do zaužitja majhnih delov in obstaja nevarnost zadušitve zaradi polivinilaste vrečke. Majhni otroci ne smejo biti prisotni pri montaži.</p>	<p>RO</p> <p>Pericol! Această mașină generează un câmp electromagnetic în timpul funcționării. Eventual acest câmp electromagnetic poate intra în interacțiune cu implanturi medicinale active sau pasive. Pentru evitarea riscului unui accident serios sau mortal, recomandăm persoanelor cu implanturi medicinale ca înainte de a utiliza mașina să se adreseze medicului sau producătorului implantului.</p> <p>Pericol! La montare, piesele mici ar putea fi înghițite și există pericol de sufocare din cauza pungii din plastic. La momentul montării, țineți copiii mici departe.</p>
<p>HR</p> <p>Opasnost! Oko ovog uređaja se tijekom rada formira elektromagnetsko polje, koje pod određenim okolnostima može interagirati s aktivnim ili pasivnim medicinskim implantatima. Kako bi se izbjegao rizik od nanošenja teških i smrtonosnih ozljeda, nositeljima medicinskih implantata preporučujemo da se prije upotrebe uređaja posavjetuju s liječnikom ili proizvođačem dotičnog implantata.</p> <p>Opasnost! Prilikom montaže može doći do gutanja malih dijelova te postoji opasnost od gušenja plastičnom vrećicom. Malu djecu držite podalje prilikom montaže.</p>	<p>TR</p> <p>Tehlike! Bu makine işletim sırasında elektromanyetik bir alan oluşturacaktır. Bu alan belirli koşullar altında aktif veya pasif tıbbi implantlarla etkileşime girebilir. Ciddi veya ölümcül bir yaralanma tehlikesini önlemek için tıbbi implantlara sahip kişilerin makineyi çalıştırmadan önce doktorlarına veya tıbbi implant üreticisine başvurmasını öneriyoruz.</p> <p>Tehlike! Montaj esnasında ufak parçalar yutulabilir ve polietilen torba nedeniyle boğulma tehlikesi mevcuttur. Küçük çocukları montaj esnasında uzak tutun.</p>
<p>SR/BS</p> <p>Opasnost! Oko ovog uređaja se tokom rada stvara elektromagnetno polje, koje pod određenim okolnostima može interagovati sa aktivnim ili pasivnim medicinskim implantatima. Da bi se izbegao rizik od nanošenja teških i smrtonosnih povreda, nosiocima medicinskih implantata preporučujemo da se pre upotrebe uređaja posavetuje sa lekarom ili proizvođačem dotičnog implantata.</p> <p>Opasnost! Tokom montaže može doći do gutanja malih delova, a postoji opasnost i od gušenja kesom od polietilena. Malu decu udaljite od mesta montaže.</p>	<p>BG</p> <p>Опасно! По време на работа тази машина образува електромагнитно поле. При определени обстоятелства това поле може да си въздейства с активни или пасивни медицински имплантанти. За да се избегне риска от сериозно или смъртоносно нараняване, ние препоръчваме, преди работа с машината лицата с медицински имплантанти да се консултират със своя лекар или производител на медицинския имплантант.</p> <p>Опасно! Дребните детайли могат да бъдат погълнати по време на монтажа и има опасност от задусване с полиетиленовата торба. Дръжте малки деца далеч по време на монтажа.</p>

SQ

Rrezik! Kjo pajisje prodhon një fushë elektromagnetike gjatë funksionimit të saj. Kjo fushë, në kushte të caktuara, mund të ndikojë në funksionimin e implanteve mjekësore aktive ose pasive. Për të shmangur rrezikun e një plagosjeje vdekjeprurëse, i këshillojmë personat me implante mjekësore të konsultohen me mjekun e tyre ose prodhuesin e implantit mjekësor, para përdorimit të pajisjes.

Rrezik! Gjatë montimit mund të gëlltiten pjesë të vogla dhe ekziston rreziku i mbytjes nga qesja plastike. Mbani larg fëmijët e vegjël gjatë montimit.

ET

Oht! Käesolev masin tekitab käitamise ajal elektromagnetvälja. See väli võib teatud juhtudel aktiivsetele või passiivsetele meditsiinilistele implantaatidele vastastikust mõju avaldada. Selleks, et vältida tõsiste või surmavate vigastuste riski, soovitame meditsiiniliste implantaatidega inimestel küsida enne masina käitamist nõu oma arstil või meditsiinilise implantaadi tootjalt.

Oht! Montaaži ajal võivad lapsed pisdetaile alla neelata ning polüetüleenist kott võib tekitada lämbumisohu. Hoidke väikelapsed montaaži ajal eemal.

LT

Pavojus! Ši mašina eksploataavimo metu sukuria elektromagnetinį lauką. Tam tikromis aplinkybėmis šis laukas gali sąveikauti su aktyviais arba pasyviais mediciniais implantais. Kad būtų išvengta rizikos sunkiai arba mirtinai susižaloti, asmenims su mediciniais implantais prieš naudojant mašiną rekomenduojame pasikonsultuoti su savo gydytoju arba medicininio implanto gamintoju.

Pavojus! Surinkimo metu galima praryti smulkias dalis, o dėl polietileno maišelio kyla pavojus uždusti. Surinkimo metu šalia neturi būti mažų vaikų.

LV

Bīstamī! Šī mašina darbības laikā rada elektromagnētisko lauku. Šis lauks var izraisīt mijiedarbību ar aktīviem un pasīviem medicīniskajiem implantiem. Lai novērstu nopietna vai nāvējoša savainojuma gūšanas risku, personām ar medicīniskajiem implantiem mēs iesakām pirms ierīces lietošanas konsultēties ar savu ārstu vai medicīniskā implanta ražotāju.

Bīstamī! Montāžas laikā var norīt mazas detaļas, polietilēna maiss izraisa noslāpēšanas risku. Montāžas vietas tuvumā montāžas laikā nedrīkst atrasties mazi bērni.

Инструкции производителя для Российской Федерации

Изготовитель: Husqvarna AB, Drottninggatan, 561 82, Huskvarna, Sweden
Страна изготовления указана на товаре.

Официальный импортер на территорию России:

ООО «Хускварна»,
141400, Московская область, г. Химки,
ул. Ленинградская, владение 39, строение 6,
помещение № ОВ02_04

Серийный номер: 205C

2*	05	C
Год выпуска	месяц выпуска	3-й серии (индекс производства)

* Последние две цифры года выпуска 2012 (четвертый знак).

DE Produkthaftung

Wir weisen ausdrücklich darauf hin, dass wir nach dem Produkthaftungsgesetz nicht für durch unsere Geräte hervorgerufene Schäden einzustehen haben, sofern diese durch unsachgemäße Reparatur verursacht oder bei einem Teileaustausch nicht unsere originale GARDENA Teile oder von uns freigegebene Teile verwendet wurden und die Reparatur nicht vom GARDENA Service oder dem autorisierten Fachmann durchgeführt wird. Entsprechendes gilt für Ergänzungssteile und Zubehör.

EN Product Liability

We expressly point out that, in accordance with the product liability law, we are not liable for any damage caused by our units if it is due to improper repair or if parts exchanged are not original GARDENA parts or parts approved by us, and, if the repairs were not carried out by a GARDENA Service Centre or an authorised specialist. The same applies to spare parts and accessories.

FR Responsabilité

Nous vous signalons expressément que GARDENA n'est pas responsable des dommages causés par ses appareils, dans la mesure où ces dommages seraient causés suite à une réparation non conforme, dans la mesure où, lors d'un échange de pièces, les pièces d'origine GARDENA n'auraient pas été utilisées, ou si la réparation n'a pas été effectuée par le Service Après-Vente GARDENA ou l'un des Centres SAV agréés GARDENA. Ceci est également valable pour tout ajout de pièces et d'accessoires autres que ceux préconisés par GARDENA.

NL Productaansprakelijkheid

Wij wijzen er nadrukkelijk op, dat wij op grond van de wet aansprakelijkheid voor producten niet aansprakelijk zijn voor schade ontstaan door onze apparaten, indien deze door onvakkundige reparatie veroorzaakt zijn, of er bij het uitwisselen van onderdelen geen gebruik gemaakt werd van onze originele GARDENA onderdelen of door ons vrijgegeven onderdelen en de reparatie niet door de GARDENA technische dienst of de bevoegde vakman uitgevoerd werd. Ditzelfde geldt voor extra-onderdelen en accessoires.

SV Produktansvar

Tillverkaren är inte ansvarig för skada som orsakats av produkten om skadan beror på att produkten har reparerats felaktigt eller om, vid reparation eller utbyte, andra än Original GARDENA reservdelar har använts. Samma sak gäller för kompletteringsdelar och tillbehör.

DA Produktansvar

Vi gør udtrykkeligt opmærksom på, at vi i henhold til produktansvarsloven ikke er ansvarlige for skader forårsaget af vores udstyr, såfremt det sker på grund af uautoriserede reparationer eller hvis dele er skiftet ud og der ikke er anvendt originale GARDENA dele eller dele godkendt af os, eller hvis reparationerne ikke er udført af GARDENA-service eller en autoriseret fagmand. Det samme gælder for ekstra udstyr og tilbehør.

FI Tuotevastuu

Korostamme nimenomaan, että tuotevastuulain nojalla emme ole vastuussa laitteistamme johtuneista vahingoista, mikäli nämä ovat aiheutuneet epäasianmukaisesta korjauksesta tai osia vaihdettaessa ei ole käytetty alkuperäisiä GARDENA-varaosia tai hyväksymiämme osia ja korjauksen on suorittanut muu kuin GARDENA-huoltokeskus tai valtuuttamamme ammattihenkilö. Tämä pätee myös lisäosiin ja lisävarusteisiin.

IT Responsabilità del prodotto

Si rende espressamente noto che, conformemente alla legislazione sulla responsabilità del prodotto, non si risponde di danni causati da nostri articoli se originati da riparazioni eseguite non correttamente o da sostituzioni di parti effettuate con materiale non originale GARDENA o comunque da noi non approvato e, in ogni caso, qualora l'intervento non venga eseguito da un centro assistenza GARDENA o da personale specializzato autorizzato. Lo stesso vale per le parti complementari e gli accessori.

ES Responsabilidad de productos

Advertimos que conforme a la ley de responsabilidad de productos no nos responsabilizamos de daños causados por nuestros aparatos, siempre y cuando dichos daños hayan sido originados por arreglos o reparaciones indebidas, por recambios con piezas que no sean piezas originales GARDENA o bien piezas no autorizadas por nosotros, así como en aquellos casos en que la reparación no haya sido efectuada por un Servicio Técnico GARDENA o por un técnico autorizado. Lo mismo es aplicable para las piezas complementarias y accesorios.

PT Responsabilidade sobre o produto

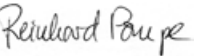
Queremos salientar que segundo a lei da responsabilidade do fabricante, nós não nos responsabilizaremos por danos causados pelo nosso equipamento, quando estes ocorram em decorrência de reparações inadequadas ou da substituição de peças por peças não originais da GARDENA, ou peças não autorizadas. A responsabilidade tornar-se-á nula também depois de reparações realizadas por oficinas não autorizadas pela GARDENA. Esta restrição valerá também para peças adicionais e acessórios.

PL Odpowiedzialność za produkt

Zwracamy Państwa uwagę, że nie ponosimy odpowiedzialności za uszkodzenia naszych maszyn, bądź szkody spowodowane ich wadliwym funkcjonowaniem, powstałe na skutek nieprawidłowo przeprowadzonych napraw lub użycia nieoryginalnych części zamiennych. Naprawy winny być przeprowadzane tylko przez punkty serwisowe Husqvarna lub autoryzowane serwisy. Dotyczy to również części uzupełniających i oprzyrządowania.

<p>HU Termékszavatosság</p> <p>Nyomatékosan utalunk arra a tényre, hogy a termékszavatossági törvény szerint nem kell jóállást vállalnunk azokra a károokra, amelyeket nem a mi készülékeink okoztak, ha ezeket szakszerűtlen javítás okozta vagy egy alkatrész kicserélésénél nem a mi eredeti GARDENA alkatrészeinket vagy általunk engedélyezett alkatrészeket használták fel és a javítást nem a GARDENA szerviz vagy egy erre felhatalmazott szakember végezte. Hasonlóképpen érvényes ez a kiegészítő alkatrészekre és tartozékokra is.</p>
<p>CS Odpovědnost za výrobek</p> <p>Vyslovně upozorňujeme na to, že podle zákona o odpovědnosti za výrobek neneseme odpovědnost za škody způsobené našimi přístroji, pokud byly způsobené neodbornou opravou nebo použitím jiných než našich originálních náhradních dílů GARDENA nebo námi schválených dílů a neprovedením opravy servisem GARDENA nebo autorizovaným odborníkem. Odpovídající platí i pro doplňkové díly a příslušenství.</p>
<p>SK Predmet záruky</p> <p>Upozorňujeme dôrazne na to, že podľa zákona o poskytovaní záruk nezodpovedáme za škody spôsobené našimi výrobkami, v prípade, že boli boli vyvolané neodbornými opravami, výmenou dielcov, ktoré nepatria k originálnym dielom GARDENA alebo neboli nami schválené a rovnako boli spôsobené servisnými zásahmi, ktoré neboli vykonané servisom GARDENA alebo autorizovaným odborníkom. Rovnako to platí pre doplnky a príslušenstvo.</p>
<p>EL Ευθύνη για το προϊόν</p> <p>Σας υπενθυμίζουμε ρητά, ότι σύμφωνα με το νόμο περί ευθύνης για τα προϊόντα δεν ευθυνόμαστε για ενδεχόμενες βλάβες που προκαλούνται από τις συσκευές μας, εφόσον οφείλονται σε μία ακατάλληλη επισκευή ή σε μία αντικατάσταση τμημάτων για την οποία δεν έχουν χρησιμοποιηθεί τα πρωτότυπα ανταλλακτικά της GARDENA ή τα από μας εγκριμένα ανταλλακτικά και σε περίπτωση που δεν εκτελείται η επισκευή από το Τμήμα Εξυπηρέτησης Πελατών της GARDENA ή από έναν εξουσιοδοτημένο εξειδικευμένο τεχνίτη. Το ίδιο ισχύει για εξαρτήματα και συμπληρωματικά τμήματα.</p>
<p>SL Jamstvo za izdelek</p> <p>Pismo poudarjamo, da po zakonu jamstva za izdelek nismo odgovorni za škodo, ki bi nastala zaradi uporabe našega izdelka, prav tako tudi ne za škodo ki bi nastala zaradi nepravilnega popravila izdelka ali pri napračni zamenjavi delov, ki niso originalni deli GARDENA ali pri uporabi z naše strani potrebnih delov, ki pa niso bili vgrajeni v servisu GARDENA ali v naši pooblašteni servisni službi. Enako velja tudi za nadomestne dele in opremo.</p>
<p>HR Odgovornost za proizvod</p> <p>Izričito napominjemo da u skladu sa Zakonom o odgovornosti za proizvode nismo odgovorni za štete uzrokovane našim uređajima ako su one izazvane nestručnim popravkom ili u slučaju zamjene dijelova nisu korišteni originalni GARDENA dijelovi ili dijelovi koje smo odobrili i popravak nije izvršio GARDENA servis ili ovlašteni stručnjak. Isto vrijedi i za dodatne dijelove i pribor.</p>
<p>RO Responsabilitatea legala a produsului</p> <p>Menționăm în mod expres ca, în concordanță cu responsabilitatea legala a produsului, nu suntem răspunzători de nici un accident provocat de produsele noastre dacă se datorează reparării necorespunzătoare sau dacă piesele de schimb nu sunt originale GARDENA sau aprobate de GARDENA, sau dacă reparațiile nu au fost efectuate de un Centru de Service GARDENA sau un specialist autorizat. Aceleași prevederi se aplică și pieselor de schimb și accesoriilor.</p>
<p>BG Отговорност за качество</p> <p>Изрично подчертаваме, че съгласно закона за отговорност за качество, ние не носим отговорност за вредите причинени от нашите уреди, ако същите са причинени от неправилен ремонт или при подмяната на части не са използвани оригинални части на GARDENA или части одобрени от нас и ремонта не е извършен от сервиз на GARDENA или оторизиран специалист. Същото важи за допълнителните части и принадлежности.</p>
<p>ET Tootevastutus</p> <p>Juhime teie tähelepanu sellele, et tootevastutusseaduse kohaselt ei vastuta me meie seadmete poolt põhjustatud kahjude eest, kui need on tekkinud asjatundmatu paranduse taqajarjel või kui detaili vahetamisel ei kasutatud GARDENA originaalvaruosi ega meie poolt kasutada lubatud varuosi ja kui parandustöid ei ole teinud GARDENA klienditeenindusspetsialistid ega meie volitatud spetsialistid. Sama kehtib lisadetailide ja tarvikute kohta.</p>
<p>LT Atsakomybė už produkciją</p> <p>Nurodome, kad remdamiesi Atsakomybės už produkciją įstatymu, neatsakome už nuostolius, sukeltus mūsų prietaisų, jei jie atsirado dėl netinkamo remonto, arba, jei keičiant dalis, buvo naudojamos neoriginalios GARDENA dalys arba dalys, kurių mes neleidome naudoti, o remontą atliko ne GARDENA servisas arba neįgaliotasis specialistas. Tas pats galioja papildomoms dalims ir priedams.</p>
<p>LV Produkta atbildība</p> <p>Mēs skaidri norādām uz to, ka saskaņā ar Produktu atbildības likumu, mēs neatbildam par mūsu iekārtu radītiem zaudējumiem, ciktāl tos ir izraisījis neatbilstošs remonts vai daļu nomaiņa ar neoriginaliām GARDENA daļām vai ne ar mūsu norādītajām detaļām remontu nav veicis GARDENA serviss vai pilnvarots speciālists. Tas pats attiecas uz papildinošajām daļām un piederumiem.</p>

<p>DE EG-Konformitätserklärung Der Unterzeichnete Husqvarna AB, 561 82 Huskvarna, Sweden bestätigt, dass die nachfolgend bezeichneten Geräte in der von uns in Verkehr gebrachten Ausführung die Anforderungen der harmonisierten EU-Richtlinien, EU-Sicherheitsstandards und produktspezifischen Standards erfüllen. Bei einer nicht mit uns abgestimmten Änderung der Geräte verliert diese Erklärung ihre Gültigkeit.</p>	<p>HU EU-Megfelelőségi nyilatkozat Alulírott, a Husqvarna AB, 561 82 Huskvarna, Sweden igazolja azt, hogy az alábbiakban megnevezett készülékek, az általunk forgalomba hozott kivitelben teljesítik a harmonizációs EU-irányelvek, az EU biztonsági szabványok és a termékire jellemző szabványok követelményeit. Ha a készülékekben a mi bejegyzésünk nélkül változtatást végeznek, akkor ez a nyilatkozat érvényét veszti.</p>
<p>EN EU Declaration of Conformity The undersigned Husqvarna AB, 561 82 Huskvarna, Sweden hereby certifies that, when leaving our factory, the units indicated below are in accordance with the harmonised EU guidelines, EU standards of safety and product specific standards. This certificate becomes void if the units are modified without our approval.</p>	<p>CS Prohlášení o shodě EU Podpísaný Husqvarna AB, 561 82 Huskvarna, Sweden potvrzuje, že dále uvedené přístroje v námi do provozu uvedeném provedení splňují požadavky harmonizačních směrnic EU, bezpečnostních norem EU a norem specifických pro výrobek. Při námi neschvalené změně přístrojů ztrácí toto prohlášení platnost.</p>
<p>FR Certificat de conformité aux directives européennes Le constructeur, soussigné : Husqvarna AB, 561 82 Huskvarna, Sweden déclare qu'à la sortie de ses usines le matériel neuf désigné ci-dessous était conforme aux prescriptions des directives européennes émises ci-après et conforme aux règles de sécurité et autres règles qui lui sont applicables dans le cadre de l'Union européenne. Toute modification portée sur ce produit sans l'accord express de GARDENA supprime la validité de ce certificat.</p>	<p>SK EU-Vyhlasenie o zhode Nižšie uvedená firma Husqvarna AB, 561 82 Huskvarna, Sweden vyhlasuje, že uvedené zariadenia, ktoré uviedla na trh v tomto vyhotovení, spĺňajú požiadavky harmonizačných smerníc EU, bezpečnostných noriem EU a noriem špecifických pre výrobok. Pri zmene zariadenia, ktorá nebola odsúhlasená výrobcom stráca toto vyhlásenie platnosť.</p>
<p>NL EU- overeenstemmingsverklaring Ondergetekende Husqvarna AB, 561 82 Huskvarna, Sweden bevestigt, dat de volgende gemeene apparatusen in de door ons in de handel gebrachte uitvoering voldoen aan de eis van, en in overeenstemming zijn met de EU-richtlijnen, de EU-veiligheidsstandaard en de voor het product specifieke standaard. Bij een niet met ons afgestemde verandering aan de apparaten verliest deze verklaring haar geldigheid.</p>	<p>EL Δήλωση Συμμόρφωσης προς τις Οδηγίες της ΕΕ Η υπογραφούσα Husqvarna AB, 561 82 Huskvarna, Sweden δηλώνει, ότι τα εξής αναφερόμενα εκδιόμενα από την εταιρία μας προϊόντα ανταποκρίνονται σε όλες τις ενωμιονισμένες προδιαγραφές της ΕΕ, στα πρότυπα ασφαλείας της ΕΕ και στα ειδικά για το προϊόν πρότυπα. Σε μία μη συμφωνημένη με την εταιρία μας τροποποίηση των συσκευών αυτή η δήλωση χάνει την ισχύ της.</p>
<p>SV EU Tillverkarintyg Undertecknad firma Husqvarna AB, 561 82 Huskvarna, Sweden intygar härmed att nedan nämnda produkter överensstämmer med EU:s direktiv, EU:s säkerhetsstandard och produktspecifikation. Detta intyg upphör att gälla om produkten ändras utan vårt tillstånd.</p>	<p>SL EU-izjava o skladnosti Podpisani proizvajalec »Husqvarna AB, 561 82 Huskvarna, Sweden« s podpisom potrjuje, da sledeče opisana naprava, ki smo jo poslali na tržišče izpolnjuje zahteve harmoniziranih standardov ES-smernic, ES-varnostnih standardov in izdelku specifičnih standardov. V primeru spremembe na napravi brez našega pisnega dovoljenja ta izjava izgubi svoj pomen in veljavnost.</p>
<p>DA EU Overensstemmelse certifikat Undertegnede Husqvarna AB, 561 82 Huskvarna, Sweden bekræfter hermed, at enheder listet herunder, ved afsendelse fra fabrikken, er i overensstemmelse med harmoniserede EU retningslinier, EU sikkerheds standarder og produkt specifikations standarder. Dette certifikat træder ud af kraft hvis enhederne er ændret uden vor godkendelse.</p>	<p>HR Izjava o skladnosti EU-a Dolje navedeni uređaji Husqvarna AB, 561 82 Huskvarna, Sweden ovime potvrđuju da dolje navedeni uređaji u izvedbi plasiranoj na tržište ispunjavaju zahtjeve harmoniziranih EU smjernica. EU sigurnosnih normi i normi za određene proizvode. Ova izjava postaje ništavna u slučaju izmjene uređaja koje nismo odobrili.</p>
<p>FI EU-yhdenmukaisuusvakuutus Allekirjoittanut Husqvarna AB, 561 82 Huskvarna, Sweden vakuuttaa, että alainmainitut laitteet täyttävät tehtaaltaamme lähtessään yhdenmukaistettujen EU-direktiivien, EU-turvallisuusstandardien ja tuotekohtaisten standardien vaatimukset. Laitteisiin tehty muutokset, joista ei ole sovittu kanssamme, johtavat tämän vakuutuksen raukeamiseen.</p>	<p>RO UE-Certificat de conformitate Prin prezenta Husqvarna AB, 561 82 Huskvarna, Sweden, certifica faptul ca, in momentul in care produsul este mentionat mai jos ies din fabrica sunt in concordanta cu directivele UE, standardele de siguranta UE si standardele specifice ale produsului UE. Acest certificat devine nul in cazul modificarii aparatului fara aprobarea noastra.</p>
<p>IT Dichiarazione di conformità alle norme UE La sottoscritta Husqvarna AB, 561 82 Huskvarna, Sweden certifica che il prodotto qui di seguito indicato, nei modelli da noi commercializzati, è conforme alle direttive armonizzate UE nonché agli standard di sicurezza e agli standard specifici di prodotto. Qualunque modifica apportata al prodotto senza nostra specifica autorizzazione invalida la presente dichiarazione.</p>	<p>BG ЕС-Декларация за съответствие Подписаната фирма Husqvarna AB, 561 82 Huskvarna, Sweden декларира, че описаните по-долу уреди, пуснати в продажба съгласно нашата спецификация, изпълняват изискванията на хармонизираните ЕС-директиви, ЕС-стандартите за безопасност и специфичните производствени стандарти. При промяна на уреда, която не е съгласувана с нас, тази декларация губи своята валидност.</p>
<p>ES Declaración de conformidad de la UE El que suscribe Husqvarna AB, 561 82 Huskvarna, Sweden declara que la presente mercancía, objeto de la presente declaración, cumple con todas las normas de la UE, en lo que a normas técnicas, de homologación y de seguridad se refiere. En caso de realizar cualquier modificación en la presente mercancía sin nuestra previa autorización, esta declaración pierde su validez.</p>	<p>ET LI vastavusdeklaratsioon Allkirjutanu Husqvarna AB, 561 82 Huskvarna, Sweden kinnitab, et kirjeldatud seade vastab meie poolt riigisse viidud kujul EU harmoniseeritud direktiividele, EU ohutusstandarditele ja tootega seotud standarditele. Miega kooskõlastamata muudatuse tegemise korral seadmel kaotab see deklaratsioon kehtivuse.</p>
<p>PT Certificado de conformidade da UE Os abaixo mencionados Husqvarna AB, 561 82 Huskvarna, Sweden Por este meio certificam que ao sair da fábrica os aparelhos abaixo mencionados estão de acordo com as directrizes harmonizadas da UE, padrões de segurança e de produtos específicos. Este certificado ficará nulo se as unidades forem modificadas sem a nossa aprovação.</p>	<p>LT ES Atitikties deklaracija Pasirašanti įmonė Husqvarna AB, 561 82 Huskvarna, Sweden patvirtina, kad žemiau nurodyti prietaisai ir jų modeliai, kurie buvo pagaminti mūsų gamykloje atitinka ES direktyvas. ES saugumo standartus ir specifinius gaminių standartus. Atlikus bet koki prietaiso pakeitimą, kuris nėra suderintas su mumis, ši deklaracija praranda galią.</p>
<p>PL Deklaracja zgodności Unii Europejskiej Husqvarna AB, 561 82 Huskvarna, Sweden potwierdza, że poniżej określone urządzenia w wersji oferowanej przez nas do sprzedaży spełniają wymagania zharmonizowanych dyrektyw Unii Europejskiej, standardu bezpieczeństwa Unii Europejskiej i standardu specyficznego dla tego typu produktów. W przypadku zmiany urządzenia, która nie została z nami uzgodniona, niniejsza deklaracja traci moc obowiązywania.</p>	<p>LV ES-atbilstības deklarācija Parakstījis Husqvarna AB, 561 82 Huskvarna, Sweden, Vācija apstiprina, ka sekojoši apzīmētās iekārtas, kuras mēs izplatām, savā izpildījumā atbilst harmonizētajām ES direktīvām, ES drošības standartiem un produkta specifiskajiem standartiem. Ar mūsu nepatīrītajām izmaiņām iekārtā šī deklarācija zaudē savu derīgumu.</p>

<p>Bezeichnung der Geräte: Description of the units: Désignation du matériel : Omschrijving van de apparaten: Produktbeskrivning: Beskrivelse af produktet: Laitteiden nimitys: Descrizione dei prodotti: Descripción de la mercancía: Descrição dos aparelhos: Nazwa urządzeń:</p>	<p>Wassermengenzähler Water Smart Flow Meter Aquamètre Watermeter Vattenmätare Vandmængdetæller Vesimääran mittari Contallitri Aqualimetro Contador de água Licznik wody</p>	<p>A készülékek megnevezése: Označení přístrojů: Označenie zariadenia: Όνομασία της συσκευής: Opis naprave: Oznaka uređaja: Descrierea articolelor: Обозначение на уредите: Seadmete nimetus: Prietaisy pavadinimas: Iekārtu apzīmējums:</p>	<p>Візмєннєвий мєрő Průtokoměr Merač spotreby vody Μετρητής ποσότητας νερού Vodomer Brojač količine vode Dispozitiv de control consum de apă Индикатор за расхода на вода Veeavesti Vandens kiekio skaitiklis Ūdens skaitītājs</p>
<p>Art.-Nr.: Art. No.: Référence : Art.nr.: Art.nr.: Art. nr.: Tueton:o Art.: Art. No: Art. no: Nr artykułu: Cikkszám: Číslo artiklu: Art.:</p>	<p>Αριθ. είδους: Art št.: br. art. Nr art.: Art. номер: Toote nr: Gaminio nr.: Izstr.:</p>	<p>Anbringungsjahr der CE-Kennzeichnung: Year of CE marking: Année d'apposition du marquage CE : Installatiejaar van de CE-aanduiding: Märkningsår: CE-Märkningsår: CE-merkin kiinnitysvuosi: Anno di applicazione della certificazione CE: Colocación del distintivo CE: Ano de marcação pela CE: Rok nadania oznakowania CE: CE-jeležés elhelyezésének éve:</p>	<p>Rok umístění značky CE: Rok udelenia značky CE: Έτος ομήματος CE: Leto namestitve CE-oznake: Godina dobivanja CE oznake: Anul de marcare CE: Година на поставяне на CE-маркировка: CE-mārgstūse raigaldamīse aasta: Metai, kada pažymėta CE-ženklis: CE-marķējuma uzlikšanas gads:</p>
<p>4188 8189</p>			<p>2011</p>
<p>EU-Richtlinien: EU directives: Directives européennes : EU-richtlijnen: EU directiv: EU Retningslinier: EY-direktiv: Direttive UE: Normativa UE: Directrices da UE: Dyrektywy Unii Europejskiej:</p>	<p>EU-irányelvek: Směrnice EU: EU-Predpisy: Οδηγίες της ΕΕ: ES-smernice: EU smjernice: Directive UE: EC-директиви: ELI direktivaid: ES direktyvos: ES-direktivas:</p>	<p>Ulm, den 12.02.2015 Ulm, 12.02.2015 Fait à Ulm, le 12.02.2015 Ulm, 12-02-2015 Ulm, 2015.02.12 Ulm, 12.02.2015 Ulmissa, 12.02.2015 Ulm, 12.02.2015 Ulm, 12.02.2015 Ulm, 12.02.2015 Ulm, 12.02.2015 Ulm, dnía 12.02.2015 Ulm, 12.02.2015 Ulm, 12.02.2015 Ulm, dnía 12.02.2015 Ulm, 12.02.2015 Ulm, 12.02.2015 Ulm, 12.02.2015 Ulm, 12.02.2015 Ulm, 12.02.2015 Ulm, 12.02.2015 Ulm, 12.02.2015 Ulm, 12.02.2015 Ulm, 12.02.2015 Ulm, 12.02.2015 Ulm, 12.02.2015</p>	<p>Der Bevollmächtigte Authorised representative Le mandataire De gevolmachtigde Auktoriserad representant Autoriseret repræsentant Valtuutettu edustaja Persona delegata La persona autorizada O reprezentante Pelnomocni Meghatalmazott Zpnomocněnec Spnomocnený Ο εξουσιοδοτημένος Pooblaščenec Ovlaštena osoba Conducerea tehnică Упълномощен Volitatus esindaja Igalotias atstovas Pilnvarotā persona</p>
<p>Hinterlegte Dokumentation: GARDENA-Technische Dokumentation, M. Kugler, 89079 Ulm Deposited Documentation: GARDENA Technical Documentation, M. Kugler, 89079 Ulm Documentation déposée: Documentation technique GARDENA, M. Kugler, 89079 Ulm</p>			<p> Reinhard Pompe Vice president</p>

Deutschland / Germany

GARDENA Manufacturing GmbH
Central Service
Hans-Lorenser-Straße 40
D-89079 Ulm
Produktfragen:
(+49) 731 490-123
Reparaturen:
(+49) 731 490-290
service@gardena.com

Albania

COBALT Sh.p.k.
Rr. Siri Kodra
1000 Tirana

Argentina

Husqvarna Argentina S.A.
Av.del Libertador 5954 –
Piso 11 – Torre B
(C1428ARP) Buenos Aires
Phone: (+54) 11 5194 5000
info.gardena@ar.husqvarna.com

Armenia

Garden Land Ltd.
61 Tigran Mets
0005 Yerevan

Australia

Husqvarna Australia Pty. Ltd.
Locked Bag 5
Central Coast BC
NSW 2252
Phone: (+ 61) (0) 2 4352 7400
customer.service@
husqvarna.com.au

Austria / Österreich

Husqvarna Austria GmbH
Industriezeile 36
4010 Linz
Tel. : (+43) 732 77 01 01-485
service.gardena@
husqvarnagroup.com

Azerbaijan

Firm Progress
a. Aliyev Str. 26A
1052 Baku

Belgium

Husqvarna België nv/sa
Gardena Division
Rue Egide Van Opheim 111
1180 Uccle/Ukkel
Tel.: (+32) 2 720 92 12
Mail: info@gardena.be

Bosnia / Herzegovina

SILK TRADE d.o.o.
Industrijska zona Bukva bb
74260 Tešanj

Brazil

Husqvarna do Brasil Ltda
Av. Francisco Matarazzo,
1400 – 19ª andar
São Paulo – SP
CEP: 05001-903
Tel: 0800-112252
marketing.br.husqvarna@
husqvarna.com.br

Bulgaria

AGROLAND България АД
бул. 8 Декември, № 13
Офис 5
1700 Студентски град
София
Тел.: (+359) 24 66 6910
info@agroland.eu

Canada / USA

GARDENA Canada Ltd.
100 Summerlea Road
Brampton, Ontario L6T 4X3
Phone: (+1) 905 792 93 30
info@gardenacanada.com

Chile

Maquinarías Agroforestales
Ltda. (Maga Ltda.)
Santiago, Chile
Avda. Chesterton
8355 comuna Las Condes
Phone: (+56) 2 202 4417
Dalton@maga.cl
Zipcode: 7560330

China

Husqvarna (Shanghai)
Management Co., Ltd.
富世华 (上海) 管理有限公司
3F, Benq Square B,
No207, Song Hong Rd.,
Chang Ning District,
Shanghai, PRC. 200335
上海市长宁区淞虹路207号明
基广场B座3楼, 邮编: 200335

Colombia

Husqvarna Colombia S.A.
Calle 18 No. 68 D-31, zona
Industrial de Montevideo
Bogotá, Cundinamarca
Tel. 571 2922700 ext. 105
jairo.salazar@husqvarna.com.co

Costa Rica

Compania Exim
Euroiberoamericana S.A.
Los Colegios, Moravia,
200 metros al Sur del Colegio
Saint Francis – San José
Phone: (+506) 297 68 83
exim_euro@racsa.co.cr

Croatia

SILK ADRIA d.o.o.
Josipa Lončara 3
10090 Zagreb
Phone: (+385) 1 3794 580
silk.adria@zg.t-com.hr

Cyprus

Med Marketing
17 Digeni Akrita Ave
P.O. Box 27017
1641 Nicosia

Czech Republic

Husqvarna Česko s.r.o.
Türkova 2319/5b
149 00 Praha 4 – Chodov
Bezplatná infolinka :
800 100 425
servis@cz.husqvarna.com

Denmark

GARDENA DANMARK
Lejrevej 19, st.
3500 Værløse
Tlf.: (+45) 70 26 47 70
husqvarna@husqvarna.dk
www.gardena.com / dk

Dominican Republic

BOSQUESA, S.R.L
Carretera Santiago Lincey
Km. 5 ½
Esquina Copal II.
Santiago
Dominican Republic
Phone: (+809) 736-0333
joserbosquesa@claro.net.do

Ecuador

Husqvarna Ecuador S.A.
Arupos E1-181 y 10 de
Agosto 5910, Pichincha
Tel. (+593) 22800739
francisco.jacome@
husqvarna.com.ec

Estonia

Husqvarna Eesti OÜ
Gardena Division
Valdeku 132
Tallinn
11216, Estonia
info@gardena.ee

Finland

Oy Husqvarna Ab
Gardena Division
Lautatarhankatu 8 B / PL 3
00581 HELSINKI
info@gardena.fi

France

Husqvarna France
9/11 Allée des pierres mayettes
92635 Gennevilliers Cedex
France
http : //www.gardena.com/ fr
N° AZUR: 0 810 00 78 23
(Prix d'un appel local)

Georgia

ALD Group
Bellashvili 8
1159 Tbilisi

Great Britain

Husqvarna UK Ltd
Preston Road
Aycliffe Industrial Park
Newton Aycliffe
County Durham
DL5 6UP
info.gardena@husqvarna.co.uk

Greece

Π.ΠΑΠΑΔΟΠΟΥΛΟΣ ΑΕΒΕ
Λεωφ. Αθηνών 92
Αθήνα
Τ.Κ. 104 42
Ελλάδα
Τηλ. (+30) 210 5193 100
info@papadopoulos.com.gr

Hungary

Husqvarna Magyarorszáგ Kft.
Ezred u. 1-3
1044 Budapest
Telefon: (+36) 1 251-4161
vevoszolgalat.husqvarna@
husqvarna.hu

Iceland

Ó. Johnson & Kaaber
Tunguhalsi 1
110 Reykjavik
ooj@ojk.is

Ireland

Husqvarna UK Ltd
Preston Road
Aycliffe Industrial Park
Newton Aycliffe
County Durham
DL5 6UP
info.gardena@husqvarna.co.uk

Italy

Husqvarna Italia S.p.A.
Via Santa Vecchia 15
23868 VALMADRERA (LC)
Phone: (+39) 0341.203.111
assistenza.italia@it.husqvarna.com

Japan

KAKUICHI Co. Ltd.
Sumitomo Realty &
Development Kojimachi
BLDG., 8F
5 -1 Nibanncyo
Chiyoda-ku
Tokyo 102-0084
Phone: (+81) 33 264 4721
m_ishihara@kaku-ichi.co.jp

Kazakhstan

LAMED Ltd.
155/1, Tazhibayevoi Str.
050060 Almaty
IP Schmidt
Abayavenue 3B
110 005 Kostanay

Korea

Kyung Jin Trading CO.,LTD.
107-4, SunDuk Bld.,
YangJae-dong,
Seocho-gu,
Seoul, (zipcode: 137-891)
Phone: (+82) (0)2 574-6300

Kyrgyzstan

Alye Maki
av. Moladaya Guardir J 3
720014
Bishkek

Latvia

Husqvarna Latvija SIA
Gardena Division
Ulbrokas 19A
LV-1021 Riga
info@gardena.lv

Lithuania

UAB Husqvarna Lietuva
Gardena Division
Ateities pl. 77C
LT-52104 Kaunas
info@gardena.lt

Luxembourg

Magasins Jules Neuberg
39, rue Jacques Stas
Luxembourg-Gasperich 2549
Case Postale No. 12
Luxembourg 2010
Phone: (+352) 40 14 01
api@neuberg.lu

Mexico

AFOSA
Av. Lopez Mateos Sur # 5019
Col. La Calma 45070
Zapopan, Jalisco, Mexico
Phone: (+52) 33 3818-3434
icorjejo@afosa.com.mx

Moldova

Convel S.R.L.
290A Muncesti Str.
2002 Chisinau

Netherlands

Husqvarna Nederland B.V.
GARDENA Division
Postbus 50131
1305 AC ALMERE
Phone: (+31) 36 521 00 10
info@gardena.nl

Neth. Antilles

Jonka Enterprises N.V.
Sta. Rosa Weg 196
P.O. Box 8200
Curaçao
Phone: (+599) 9 767 66 55
pgm@jonka.com

New Zealand

Husqvarna New Zealand Ltd.
PO Box 76-437
Manukau City 2241
Phone: (+64) (0) 9 9202410
support.nz@husqvarna.co.nz

Norway

Husqvarna Norge AS
Gardena Division
Trøskerveien 36
1708 Sarsborg
Tel: 69 10 47 00
www.gardena.no

Peru

Husqvarna Perú S.A.
Jr. Ramón Cárcamo 710
Lima 1
Tel: (+51) 1 3320400 ext. 516
juan.remuzgo@husqvarna.com

Poland

Husqvarna
Poland Spółka z o.o.
ul. Wysockiego 15 b
03-371 Warszawa
Phone: (+48) 22 330 96 00
gardena@husqvarna.com.pl

Portugal

Husqvarna Portugal, SA
Lagoa - Albarraque
2635 - 595 Rio de Mouro
Tel.: (+351) 21 922 85 30
Fax : (+351) 21 922 85 36
info@gardena.pt

Romania

Madex International Srl
Soseaua Odaii 117 - 123,
RO 013603 Bucuresti, S1
Phone: (+40) 21 352.76.03
madex@ines.ro

Russia / Россия

000 „Хускварна“
141400, Московская обл.,
г. Химки,
улица Ленинградская,
владение 39, стр.6
Бизнес Центр
„Химки Бизнес Парк“,
помещение 0B02_04
http://www.gardena.ru

Serbia

Domel d.o.o.
Autoput za Novi Sad bb
11273 Belgrade
Phone: (+381) 1 1848 88 12
miroslav.jejina@domel.rs

Singapore

Hy-Ray PRIVATE LIMITED
40 Jalan Pemimpin
#02-08 Tat Ann Building
Singapore 577185
Phone: (+65) 6253 2277
shiyang@hyray.com.sg

Slovak Republic

Husqvarna Česko s.r.o.
Türkova 2319/5b
149 00 Praha 4 – Chodov
Bezplatná infolinka:
800 154 044
servis@sk.husqvarna.com

Slovenia

Husqvarna Austria GmbH
Industriezeile 36
4010 Linz
Tel.: (+43) 732 77 01 01-485
service.gardena@
husqvarnagroup.com

South Africa

Husqvarna
South Africa (Pty) Ltd
Postnet Suite 250
Private Bag X6,
Cascades, 3202
South Africa
Phone: (+27) 33 846 9700
info@gardena.co.za

Spain

Husqvarna España S.A.
Calle de Rivas nº 10
28052 Madrid
Phone: (+34) 91 708 05 00
atencioncliente@gardena.es

Suriname

Agrofix n.v.
Verlengde Hogestraat #22
Phone: (+597) 472426
agrofix@sr.net
Pobox : 2006
Paramaribo
Suriname – South America

Sweden

Husqvarna AB
Gardena Division
S-561 82 Huskvarna
info@gardena.se

Switzerland / Schweiz

Husqvarna Schweiz AG
Consumer Products
Industriestrasse 10
5506 Mägenwil
Phone: (+ 41) (0) 62 887 37 90
info@gardena.ch

Turkey

Dost Bahçe Diş Ticaret
Müessesilik A.Ş
Yunus Mah. Adil Sok. No: 3
Ic Kapi No: 1 Kartal
34873 Istanbul
Phone: (+90) 216 38 93 939
info@dostbahce.com.tr

Ukraine / Україна

ТОВ «Хусварна Україна»
вул. Васильківська, 34,
офіс 204-г
03022, Київ
Тел. (+38) 044 498 39 02
info@gardena.ua

Uruguay

FELI SA
Entre Rios 1083 CP 11800
Montevideo – Uruguay
Tel : (+598) 22 03 18 44
info@felisa.com.uy

Venezuela

Corporación Casa y Jardín C.A.
Av. Caroní, Edif. Trezmen, PB.
Colinas de Bello Monte.
1050 Caracas.
Tlf : (+58) 212 992 32 22
info@casayjardin.net.ve

8188-20.960.04/1217
© GARDENA Manufacturing GmbH
D-89070 Ulm
http://www.gardena.com