

EasyCut 400/25

Art. 9807

D Betriebsanleitung
Turbotrimmer

GB Operating Instructions
Turbotrimmer

F Mode d'emploi
Coupe-bordures

NL Gebruiksaanwijzing
Turbotrimmer

S Bruksanvisning
Turbotrimmer

DK Brugsanvisning
Turbotrimmer

FI Käyttöohje
Turbotrimmeri

N Bruksanvisning
Turbotrimmer

I Istruzioni per l'uso
Turbotrimmer

E Instrucciones de empleo
Recortabordes

P Manual de instruções
Aparador de relva Turbotrimmer

PL Instrukcja obsługi
Podkaszarka

H Használati utasítás
Damilos fűszegélynyíró

CZ Návod k obsluze
Turbotrimmer

SK Návod na obsluhu
Turbotrimmer

GR Οδηγίες χρήσης
Κουρευτικό πετονιάς

RUS Инструкция по эксплуатации
Турботриммер

SLO Navodilo za uporabo
Turbo obrezovalnik

HR Upute za uporabu
Turbo trimer za travu

SRB Uputstvo za rad
BIH Turbo trimer-kosilica

UA Інструкція з експлуатації
Турботример

RO Instrucțiuni de utilizare
Turbotrimmer

TR Kullanma Kılavuzu
Turbo Tirpan

BG Инструкция за експлоатация
Турботример

AL Manual përdorimi
Kositëse bari turbo

EST Kasutusjuhend
Turbotrimmer

LT Eksploatavimo instrukcija
Turbo žolijaprovė

LV Lietošanas instrukcija
Turbotrimmeris

GARDENA EasyCut 400/25



Ceci est la traduction du mode d'emploi original allemand.

Nous vous remercions de bien vouloir lire attentivement ce mode d'emploi et d'en observer les instructions. Ce mode d'emploi vous permet de vous familiariser avec l'appareil et son utilisation correcte ainsi qu'avec les consignes de sécurité.



Ne jamais utiliser l'appareil si vous êtes fatigué ou malade, ou si vous êtes sous l'influence d'alcool, de drogues ou de médicaments.

Cet appareil peut être utilisé par des enfants de plus de 8 ans ainsi que par des personnes ayant des capacités physiques, sensorielles ou mentales amoindries, ou bien un déficit d'expériences ou de connaissances, si ceux-ci sont sous surveillance ou qu'ils ont été instruits sur une utilisation sûre de l'appareil ou qu'ils ont été instruits sur les dangers inhérents. Il est interdit aux enfants de jouer avec cet appareil. Le nettoyage et l'entretien par l'utilisateur ne doivent pas être effectués par des enfants sans surveillance. L'âge recommandé pour l'utilisation de l'appareil par des jeunes gens est de 16 ans au moins.

→ Conservez précieusement ce mode d'emploi.

Tables des matières :

1. Domaine d'application du coupe bordures GARDENA	21
2. Consignes de sécurité	21
3. Montage	23
4. Utilisation	24
5. Entreposage	26
6. Maintenance	26
7. Incidents de fonctionnement	28
8. Caractéristiques techniques	29
9. Service Après-Vente/Garantie	29

1. Domaine d'application du coupe bordures GARDENA

Finalité:

Le coupe bordures GARDENA se destine à la finition et à la coupe de gazon et de surfaces vertes dans les jardins privés et domestiques.

Il n'a pas le droit d'être utilisé dans le domaine public, des parcs, des centres sportifs, sur les routes ou dans le secteur agricole ou forestier.

Attention:



En raison des risques de blessure, il est interdit d'utiliser le coupe bordures GARDENA pour la coupe de haies ou un broyage du type compostage.

2. Consignes de sécurité

→ Tenez compte des consignes de sécurité figurant sur le coupe bordures.



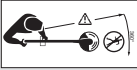
ATTENTION !

→ Lisez le mode d'emploi avant de mettre l'appareil en route !



DANGER! Electrocutation !

→ Mettez le coupe bordures à l'abri de la pluie et de l'humidité !

**DANGER !****Risque de blessure de tiers !**

→ Veillez à ce qu'aucun autre être vivant ne se trouve dans la zone à risques !

**DANGER! Risque de lésions oculaires ou auditives !**

→ Porter des protections auditives et oculaires !



→ Si le câble de l'appareil est endommagé, la fiche de l'appareil doit être immédiatement débranchée du secteur.

Contrôles à effectuer avant chaque utilisation

- Effectuez un contrôle visuel avant chaque utilisation du coupe bordures.
- Vérifiez si les orifices d'admission d'air sont dégagés.

N'utilisez pas le coupe-bordures si celui-ci est endommagé ou si les dispositifs de sécurité (bouton de commande, capot de protection) et/ou la bobine de fil de coupe sont endommagés ou usés.

- Ne désactivez jamais les dispositifs de sécurité.
- Contrôlez la surface que vous souhaitez couper avant le début du travail. Sortez les éléments étrangers (par ex. cailloux, pierres et branches). Faites attention à ces éléments pendant le travail.
- Si vous rencontrez un obstacle durant le travail, mettez le coupe bordures hors tension et débranchez l'appareil. Éliminez l'obstacle. Vérifiez l'état du coupe bordures et faites-le réparer si nécessaire.
- Si le coupe-bordures commence à vibrer anormalement, éteignez-le et débranchez la fiche. Vérifiez si le coupe-bordures présente d'éventuels dommages et faites-le réparer le cas échéant.

Application / Responsabilité**DANGER ! Outil à arrêt retardé !**

→ Évitez de mettre les mains et les pieds dans la zone de travail tant que le fil de coupe ne s'est pas arrêté !

Ce coupe bordures peut provoquer des blessures graves !

- Respectez le domaine d'application du coupe bordures indiqué dans ce mode d'emploi.

Vous êtes responsable de la sécurité dans la zone de travail (rayon de 2 mètres).

- Veillez à ce qu'aucune autre personne (en particulier des enfants) et aucun animal ne se trouve à proximité de la zone dangereuse (rayon de 15 mètres).

Pour éviter les blessures dues à un démarrage imprévu de l'appareil en raison d'un dysfonctionnement du bouton de démarrage, personne ne doit se trouver à proximité au moment du branchement.

Après l'utilisation, débrancher le coupe bordures et contrôler régulièrement le bon état de fonctionnement du coupe-bordures – en particulier de la bobine de fil – et en cas de dommage, le faire réparer correctement.

- Portez des lunettes de protection !
- Portez des chaussures robustes et un pantalon long pour protéger vos jambes. N'approchez pas les mains ou les pieds du fil de coupe, en particulier lors de la mise en marche !
- Veillez à être en position stable et sûre lors de l'utilisation du coupe bordures.
- Veillez à ce que la rallonge reste en dehors de la zone de coupe.

Faites attention quand vous reculez. Risque de trébuchement !

Ne travaillez qu'à la lumière du jour ou lorsque la visibilité est bonne.

Interruption du travail

- Ne laissez jamais le coupe bordures sans surveillance sur le lieu du travail.
- Si vous interrompez le travail, débranchez le coupe bordures et rangez-le dans un endroit sûr.
- Si vous interrompez votre travail pour changer de place, mettez le coupe bordures impérativement hors tension. Attendez que l'outil s'arrête et débranchez l'appareil. Portez le coupe-bordures par la poignée supplémentaire.

Tenez compte de l'environnement

- Familiarisez-vous avec l'environnement et les risques que le bruit de l'outil pourrait vous empêcher de percevoir.
 - N'utilisez jamais le coupe-bordures en cas d'orage ou de pluie, ni en environnement humide.
- Ne travaillez pas au bord de piscines ou de bassins avec le coupe bordures.

Sécurité électrique

Vous devez régulièrement vérifier l'état du câble et le remplacer en cas d'usure ou d'endommagement.

N'utilisez le coupe bordures que si le câble d'alimentation est en bon état.

→ En cas d'endommagement ou de sectionnement du câble / de la rallonge, débranchez immédiatement le coupe bordures. Ne touchez pas le câble avant qu'il ne soit débranché.

Les lignes d'alimentation ne doivent pas être plus légères que:

- lignes en caoutchouc habituelles (désignation H05RNF), si isolation au caoutchouc ;
- lignes avec gaine en polychlorure de vinyle (désignation H05VVF), si isolation au polychlorure de vinyle.

→ Brancher l'appareil uniquement sur un circuit de secteur équipé d'un interrupteur différentiel

(RCD) avec un courant de déclenchement de maximum 30 mA.

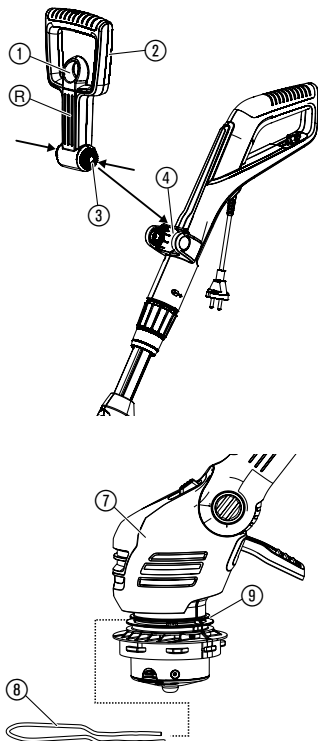
L'emploi d'un disjoncteur est obligatoire en Suisse.

Danger ! Cet appareil génère un champ électromagnétique en cours de fonctionnement. Dans certaines circonstances, ce champ peut interagir avec des implants médicaux actifs ou passifs. Pour éviter tout risque de blessure sérieuse ou mortelle, nous recommandons aux personnes porteuses d'implants médicaux de consulter leur médecin ou le fabricant de l'implant avant de faire fonctionner l'appareil.

Danger ! Tenir les enfants en bas âge éloignés lors du montage. Lors du montage, des pièces de petite taille peuvent être avalées et il est possible de s'étouffer avec le sachet en polyéthylène.

3. Montage

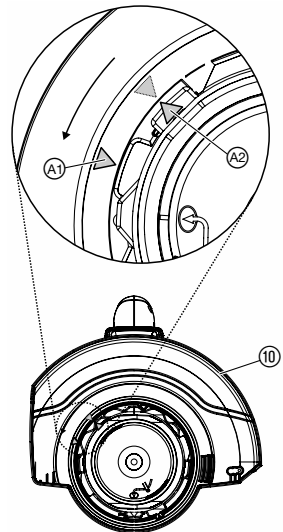
Monter le coupe-bordures :



ATTENTION !

Le coupe-bordures peut uniquement fonctionner lorsque le cache de protection ⑩ est monté.

1. Tirer le mécanisme de verrouillage ① de la poignée supplémentaire ②, enfoncer les deux pièces d'enclenchement ③ de la poignée supplémentaire ② et enclencher la poignée dans le logement ④, avec les encoches ⑤ vers l'avant.
2. Pousser l'étrier de protection des plantes ⑧ de l'avant dans l'encoche supérieure ⑨ de la tête du coupe-bordures ⑦. Il convient pour cela de veiller à ce que l'étrier monté puisse tourner librement (c.-à-d. introduire l'étrier avec le coude vers le haut).
3. Enfiler le couvercle de protection ⑩ sur la tête du coupe-bordures ⑦.
4. Tourner le couvercle de protection ⑩ jusqu'à ce qu'il soit complètement emmanché (les deux flèches ⑪, ⑫ sont face à face).
5. Tourner le cache de protection ⑩ dans le sens anti-horaire jusqu'à ce qu'il s'enclenche de façon audible.



4. Utilisation

F

DANGER !



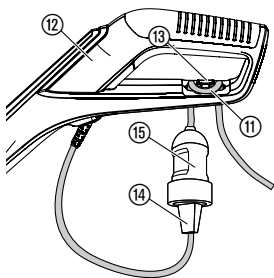
Risque de blessure si l'outil ne s'arrête pas une fois que le bouton de démarrage a été relâché !

→ Ne pas shunter les dispositifs de sécurité ou de commutation (p. ex. en ficelant le bouton de démarrage à la poignée) !

Risque de blessure !

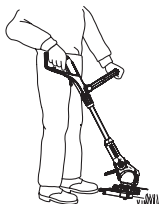
→ Débrancher la fiche avant tout changement de la position de travail, de la longueur de la barre, de la poignée supplémentaire ou de l'étrier de protection des plantes !

Raccordement du coupe bordures :

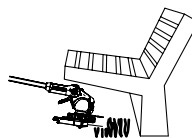


1. Passer et serrer la boucle de la rallonge (11) par en-dessous à travers la poignée (12) dans le guide-câble (13).
2. Branchez la prise (14) du coupe bordures dans la prise femelle (15) de la rallonge (11).
3. Branchez la rallonge dans une prise de courant 230 V.

Réglage de la position de travail :



Position de travail 1:
Élagage standard



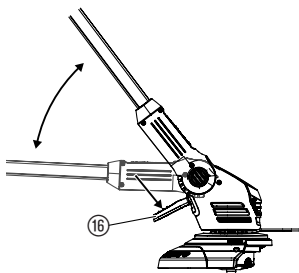
Position de travail 2:
Élaguer dans une zone comportant des obstacles

Position de travail 1 :

Pour l'élagage standard.

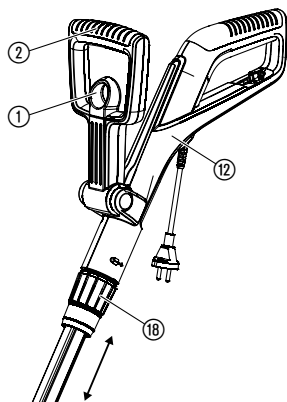
Position de travail 2 :

1. Appuyer sur la pédale (16) et abaisser le guidon dans la position de travail souhaitée.
2. Relâcher la pédale (16) et faire enclencher le guidon.

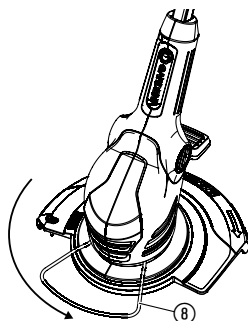


ATTENTION ! En position de travail 1 + 2, éviter de toucher le sol avec la tête du coupe-bordures.

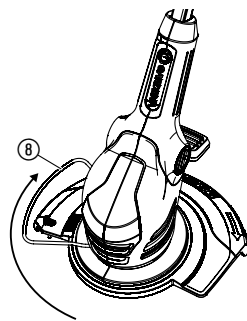
Adaptation du coupe bordures à la taille corporelle :



Réglage de l'étrier de protection des plantes :

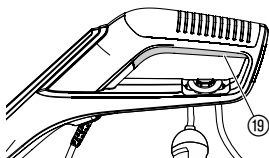


Position de travail



Position de rangement

Démarrage du coupe bordures :



Régler la longueur du guidon :

→ Desserrer la douille de serrage (18), positionner la poignée (12) à la longueur du guidon souhaitée et resserrer la douille de serrage (18).

La douille de serrage (18) doit être serrée de telle sorte qu'il ne soit pas possible de déplacer le guidon.

Régler la poignée supplémentaire :

→ Tirer le mécanisme de verrouillage (1) de la poignée supplémentaire (2), régler la poignée supplémentaire (2) de l'inclinaison souhaitée et relâcher le mécanisme de verrouillage (1).

Si le coupe-bordures est correctement ajusté à la taille du corps, la posture est droite et la tête du coupe-bordures dans la **position de travail 1** est légèrement inclinée vers l'avant.

→ Tenir le coupe-bordures au niveau de la poignée (12) et la poignée supplémentaire (2) de sorte que la tête du coupe-bordures soit légèrement inclinée vers l'avant.

→ Tournez l'étrier de protection (8) de 90° dans la position souhaitée jusqu'à ce qu'il s'enclenche.

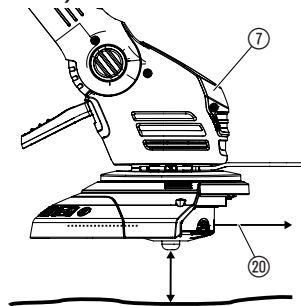
Mise sous tension du coupe bordures :

→ Presser le bouton de démarrage (19) de la poignée.

Mise hors tension du coupe bordures :

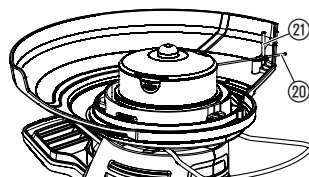
→ Relâchez le bouton de commande (19) de la poignée.

**Allongement du fil
(automatique par frappe
au sol) :**



L'avance automatique par frappe au sol se fait **lorsque le moteur tourne**. À la première mise en service, le fil doit éventuellement être allongé plusieurs fois.

1. Démarrage du coupe bordures.
2. Maintenir la tête (7) du coupe-bordures parallèlement au sol et taper brièvement le coupe-bordures avec la tête (7) sur un sol dur (éviter toute pression prolongée ininterrompue).



L'avance du fil (20) s'enclenche de façon perceptible et automatique, et la lame coupe-fil (21) règle le fil à la bonne longueur. Au besoin, tapez plusieurs fois de suite contre le sol.

5. Entreposage

Mise hors service :

Le lieu de rangement doit se trouver hors de portée des enfants.
→ Rangez le coupe bordures en un lieu sec, à l'abri du gel.

Recommandation :

Le coupe-bordures peut être suspendu par la poignée. En cas de stockage suspendu, la tête du coupe-bordures n'est pas chargée inutilement.

Gestion des déchets :

(directive RL 2012/19/UE)



Cet appareil ne doit pas être jeté dans les poubelles domestiques mais dans les containers spécialement prévus pour ce type de produits.

→ Important : Éliminez l'appareil par le biais du point de collecte municipal prévu à cet effet.

6. Maintenance

DANGER !



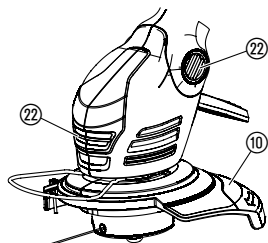
Risque de blessure avec le fil de coupe !

→ **Débrancher la fiche avant la maintenance du coupe-bordures !**

Risque de blessure et de dégâts matériels !

→ **Ne jamais nettoyer le coupe-bordures avec de l'eau ou avec un jet d'eau (surtout à haute pression).**

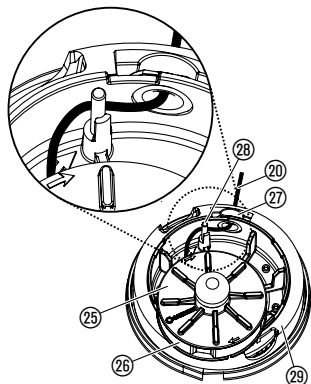
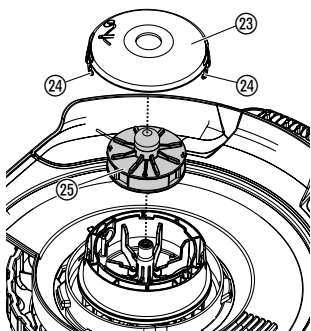
**Nettoyage du
coupe-bordures :**



L'admission d'air doit toujours être propre.

→ Nettoyez toutes les pièces mobiles après chaque utilisation ; retirez en particulier les résidus d'herbes ou les salissures du capot (10) et des trous d'aération (22).

Remplacement de la bobine de fil de coupe :



Risque de blessure !

→ N'utilisez jamais des éléments de coupe métalliques ou des pièces de rechange / accessoires non autorisés par GARDENA.

Employez seulement des bobines de fil GARDENA. Vous pouvez en obtenir auprès du revendeur GARDENA ou directement auprès du Service Après-Vente GARDENA.

- pour réf. 9807 EasyCut 400/25:
bobine de fil de coupe GARDENA
pour coupe-bordures

réf. 5307

1. Pressez simultanément les deux fixations ②④ du couvercle ②③ et retirez-le.
2. Otez la bobine ②⑤.
3. Éliminez les saletés.
4. Tirez d'env. 15 cm les fils ②⑩ de la bobine ②⑤ neuve à l'extérieur de l'orifice de l'anneau plastique ②⑥.
5. Faites d'abord passer le fil ②⑩ dans la gaine métallique ②⑦.
6. Passer le fil ②⑩ autour de la goupille de déviation ②⑧.
7. Insérez la bobine de fil ②⑤ dans le logement ②⑨ de la bobine.
8. Placez le couvercle ②③ sur le logement ②⑨ de la bobine et enclenchez les deux fixations ②④.

Lors de la mise en place du couvercle de bobine ②③, le fil ②⑩ doit être posé autour de la goupille de déviation ②⑧ et ne doit pas être pincé.

→ Si vous n'arrivez pas à poser le couvercle ②③, tournez la bobine ②⑤, jusqu'à ce que la bobine ②⑤ se place complètement dans le logement ②⑨.

7. Incidents de fonctionnement

F

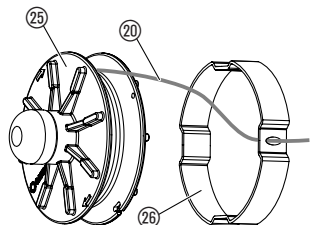
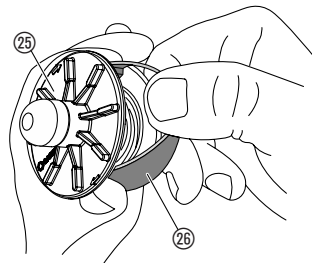
DANGER !



Risque de blessure avec le fil de coupe !

→ Avant de parer à des incidents de fonctionnement de coupe-bordures, débrancher la fiche secteur !

Extraction du fil de la bobine :



Un fil entièrement rentré dans la bobine peut être tiré vers l'extérieur.

1. Retirez la bobine (25) conformément à la section 6. Maintenance "Remplacement de la bobine de fil de coupe".
2. Comprimez l'anneau en plastique (26) de la bobine (25) entre le pouce et l'index.
3. Tirez l'anneau en plastique (26) sur le panneau latéral de la bobine (en utilisant si nécessaire un tournevis).
Le fil rentré est maintenant dégagé.
4. Dérouler le fil (20) sur env. 15 cm et le passer dans l'œillet de la bague en plastique (26). Le cas échéant, préalablement défaire un fil soudé à l'aide d'un tournevis puis le dérouler complètement avant de l'enrouler à nouveau.
5. Remplacez l'anneau en plastique (26) sur la bobine (25).
6. Réinsérez la bobine (25) conformément à la section 6. Maintenance "Remplacement de la bobine de fil de coupe".

Problème	Cause possible	Solution
Le coupe bordures ne coupe plus	Fil usé ou trop court.	→ Allongez le fil (voir 4. Utilisation "Allongement du fil – commande automatique par pression").
	Plus de fil.	→ Remplacez la bobine de fil (voir 6. Maintenance "Remplacement de la bobine de fil de coupe").
	Fil rentré dans la bobine ou soudé.	→ Tirez le fil hors de la bobine (voir plus haut).
Impossible d'allonger le fil ou le fil est rapidement épuisé	Le fil est devenu trop sec et cassant (p. ex. pendant l'hiver).	→ Mettre la bobine de fil de coupe dans l'eau pendant env. 10 heures.
	Contact fréquent du fil avec des objets durs.	→ Eviter le contact du fil avec des objets durs.



Si d'autres problèmes surgissent, veuillez contacter le service après-vente GARDENA. Les réparations sont réservées aux points de service après-vente GARDENA ou aux revendeurs spécialisés agréés par GARDENA.

8. Caractéristiques techniques

Coupe bordures	EasyCut 400/25 (réf. 9807)
Puissance du moteur	400 W
Tension/Fréquence réseau	230 V / 50 – 60 Hz
Diamètre du fil	1,6 mm
Largeur de coupe	250 mm
Réserve de fil	6 m
Allongement du fil	automatique par frappe au sol
Vitesse de rotation de la bobine	env. 12.000 tr/mn
Poids	env. 2,9 kg
Réglage télescopique de la barre	env. 24 cm
Émissions relatives à l'emplacement de travail $L_{pa}^{1)}$	80 dB (A)
Incertitude k_{pa}	3 dB (A)
Niveau de bruit $L_{WA}^{2)}$	mesurée 92 dB (A) / garantie 95 dB (A)
Incertitude k_{WA}	3 dB (A)
Vibrations transmises aux mains $a_{vhw}^{3)}$	3 m/s ²
Incertitude k_a	1,5 m/s ²

Procédé de mesure selon la norme européenne ¹⁾ DIN EN 60335-2-91 ²⁾ RL2000/14/EG ³⁾ DIN EN 786. La valeur d'émission des vibrations donnée a été mesurée selon une procédure de contrôle normalisée et peut servir de comparaison entre deux outils électriques. Cette valeur peut également être utilisée pour évaluer l'exposition aux vibrations de façon préliminaire. La valeur d'émission des vibrations peut varier en fonction des conditions d'utilisation effectives de l'appareil électrique.

9. Service après-vente / Garantie

Service après-vente :

Veuillez contacter l'adresse au verso.

Garantie :

Dans le cas d'une réclamation au titre de la garantie, aucun frais ne vous sera prélevé pour les services fournis.

GARDENA Manufacturing GmbH offre une garantie de deux ans (à compter de la date d'achat) pour ce produit. Cette garantie couvre tous les défauts importants du produit s'il peut être démontré qu'il s'agit de défauts matériels ou de fabrication. Cette garantie prend en charge la fourniture d'un produit de rechange entièrement opérationnel ou la réparation du produit défectueux qui nous est parvenu gratuitement; nous nous réservons le droit de choisir entre ces options. Ce service est soumis aux dispositions suivantes :

- Le produit a été utilisé dans le cadre de son usage prévu selon les recommandations du manuel d'utilisation.

- Ni l'acheteur ni une tierce personne non agréée n'a tenté de réparer le produit.

La présente garantie n'a aucun effet sur les recours à la garantie à l'encontre du revendeur / fournisseur.

Si vous rencontrez des problèmes avec ce produit, veuillez contacter notre service après-vente ou envoyer le produit défectueux ainsi qu'une brève description de la défaillance à GARDENA Manufacturing GmbH, en veillant à ce que les frais de port soient suffisamment payés et que les directives en termes d'emballage et d'envoi soient respectées. Une réclamation dans le cadre de la garantie doit être accompagnée d'une copie de la preuve d'achat.

Consommables :

Les pièces usées de la bobine et du couvercle de la bobine sont exclues de la garantie.

D Produkthaftung

Wir weisen ausdrücklich darauf hin, dass wir in Übereinstimmung mit dem Produkthaftungsgesetz nicht für Schäden haften, die durch unsere Produkte entstehen, wenn diese unsachgemäß und nicht durch einen von uns autorisierten Servicepartner repariert wurden oder wenn keine Original GARDENA Teile oder von uns zugelassene Teile verwendet wurden.

GB Product liability

In accordance with the German Product Liability Act, we hereby expressly declare that we accept no liability for damage incurred from our products where said products have not been properly repaired by a GARDENA-approved service partner or where original GARDENA parts or parts authorised by GARDENA were not used.

F Responsabilité

Conformément à la loi relative à la responsabilité du fait des produits défectueux, nous déclarons expressément par la présente que nous déclinons toute responsabilité pour les dommages résultant de nos produits, si lesdits produits n'ont pas été correctement réparés par un partenaire d'entretien agréé GARDENA ou si des pièces d'origine GARDENA ou des pièces agréées GARDENA n'ont pas été utilisées.

NL Productaansprakelijkheid

Conform de Duitse wet inzake productaansprakelijkheid verklaren wij hierbij uitdrukkelijk dat wij geen aansprakelijkheid aanvaarden voor schade ontstaan uit onze producten waarbij deze producten niet zijn gerepareerd door een GARDENA-erkende servicepartner of waarbij geen originele GARDENA-onderdelen of onderdelen die door GARDENA zijn goedgekeurd zijn gebruikt.

S Produktansvar

I enlighet med tyska produktansvarslagar förklarar vi härmed uttryckligen att vi inte åtar oss något ansvar för skador som orsakas av våra produkter där produkterna inte har genomgått korrekt reparation från en GARDENA-godkänd servicepartner eller där originaldelar från GARDENA eller delar godkända av GARDENA inte använts.

DK Produktansvar

I overensstemmelse med den tyske produktansvarslov erklærer vi hermed udtrykkeligt, at vi ikke påtager os noget ansvar for skader på vores produkter, hvis de pågældende produkter ikke er blevet repareret korrekt af en GARDENA-godkendt servicepartner, eller hvor der ikke er brugt originale GARDENA-reservedele eller godkendte reservedele fra GARDENA.

FI Tuotevastuu

Saksan tuotevastuulain mukaisesti emme ole vastuussa laitteiden vaurioista, jos korjauksia ei ole tehnyt GARDENAn hyväksymä huoltoliike tai jos niiden syynä on muiden kuin alkuperäisten GARDENA-varaosien tai GARDENAn hyväksymien varaosien käyttö.

I Responsabilità del prodotto

In conformità con la Legge tedesca sulla responsabilità del prodotto, con la presente dichiariamo espressamente che decliniamo qualsiasi responsabilità per danni causati dai nostri prodotti qualora non siano stati correttamente riparati presso un partner di assistenza approvato GARDENA o laddove non siano stati utilizzati ricambi originali o autorizzati GARDENA.

E Responsabilidad sobre el producto

De acuerdo con la Ley de responsabilidad sobre productos alemana, por la presente declaramos expresamente que no aceptamos ningún tipo de responsabilidad por los daños ocasionados por nuestros productos si dichos productos no han sido reparados por un socio de mantenimiento aprobado por GARDENA o si no se han utilizado piezas originales GARDENA o piezas autorizadas por GARDENA.

P Responsabilidade pelo produto

De acordo com a lei alemã de responsabilidade pelo produto, declaramos que não nos responsabilizamos por danos causados pelos nossos produtos, caso os tais produtos não tenham sido devidamente reparados por um parceiro de assistência GARDENA aprovado ou se não tiverem sido utilizadas peças GARDENA originais ou peças autorizadas pela GARDENA.

PL Odpowiedzialność za produkt

Zgodnie z niemiecką ustawą o odpowiedzialności za produkt, niniejszym wyraźnie oświadczamy, że nie ponosimy żadnej odpowiedzialności za szkody poniesione na skutek użytkowania naszych produktów, w przypadku gdy naprawa tych produktów nie była odpowiednio przeprowadzana przez zatwierdzonego przez firmę GARDENA partnera serwisowego lub nie stosowano oryginalnych części GARDENA albo części autoryzowanych przez tę firmę.

H Termékszavatosság

A németországi termékszavatossági törvénnyel összhangban ezennel nyomatékosan kijelentjük, hogy nem vállalunk felelősséget a termékeinkben keletkezett olyan károkért, amelyek valamely GARDENA által jóváhagyott szervizpartner által nem megfelelően végzett javításból adódtak, vagy amely során nem eredeti GARDENA alkatrészeket vagy a GARDENA által jóváhagyott alkatrészeket használtak fel.

CZ Odpovědnost za výrobek

V souladu s německým zákonem o odpovědnosti za výrobek tímto výslovně prohlašujeme, že nepřijímáme žádnou odpovědnost za poškození vzniklá na našich výrobcích, kdy zmíněné výrobky nebyly řádně opraveny schváleným servisním partnerem GARDENA nebo kdy nebyly použity originální náhradní díly GARDENA nebo náhradní díly autorizované společností GARDENA.

SK Zodpovednosť za produkt

V súlade s nemeckými právnymi predpismi upravujúcimi zodpovednosť za výrobok týmto výslovne prehlasujeme, že nenesieme žiadnu zodpovednosť za škody spôsobené našimi výrobkami, v prípade ktorých neboli náležité opravy vykonané servisným partnerom schváleným spoločnosťou GARDENA alebo neboli použité diely spoločnosti GARDENA alebo diely schválené spoločnosťou GARDENA.

GR Ευθύνη προϊόντος

Σύμφωνα με τον γερμανικό νόμο περί Ευθύνης για τα Προϊόντα, με το παρόν δηλώνουμε ρητώς ότι δεν αποδεχόμαστε καμία ευθύνη για τυχόν ζημιές που προκύπτουν από τα προϊόντα μας εάν αυτά δεν έχουν επισκευαστεί σωστά από κάποιον εγκεκριμένο συνεργάτη επισκευών της GARDENA ή εάν δεν έχουν χρησιμοποιηθεί αυθεντικά εξαρτήματα GARDENA ή εξαρτήματα εγκεκριμένα από την GARDENA.

SLO Odgovornost proizvajalca

V skladu z nemškimi zakoni o odgovornosti za izdelke, izrecno izjavljajo, da ne sprejemamo nobene odgovornosti za škodo, ki jo povzročijo naši izdelki, če teh niso ustrezno popravili GARDENINI odobreni servisni partnerji ali pri tem niso bili uporabljeni originalni GARDENINI nadomestni deli ali GARDENINIMI homologiranimi nadomestnimi deli.

HR Pouzdanost proizvoda

Sukladno njemačkom zakonu o pouzdanosti proizvoda, ovime izričito izjavljujemo kako ne prihvaćamo nikakvu odgovornost za oštećenja na našim proizvodima nastala uslijed neispravnog popravka od strane servisnog partnera kojeg odobrava GARDENA ili uslijed nekorištenja originalnih GARDENA dijelova ili dijelova koje odobrava GARDENA.

RO Răspunderea pentru produs

În conformitate cu Legea germană privind răspunderea pentru produs, declarăm în mod expres prin prezentul document că nu acceptăm nicio răspundere pentru defecțiunile suferite de produsele noastre atunci când acestea nu au fost reparate în mod corect de un atelier de service partener, aprobat de GARDENA, sau când nu au fost utilizate piese GARDENA originale sau piese autorizate de GARDENA.

BG Отговорност за вреди, причинени от стоки

Съгласно германския Закон за отговорността за вреди, причинени от стоки, с настоящото изрично декларираме, че не носим отговорност за щети, причинени от нашите продукти, ако те не са били правилно ремонтирани от одобрен от GARDENA сервиз или ако не са използвани оригинални части на GARDENA или части, одобрени от GARDENA.

EST Tootevastutus

Vastavalt Saksamaa tootevastutusseadusele deklareerime kaesolevaga selgesõnaliselt, et me ei kannu mingisugust vastutust meie toodetest tingitud kahjude eest, kui need tooted ei ole korrektselt parandatud GARDENA heakskiidetud hoolduspartneri poolt või kui parandamisel ei ole kasutatud GARDENA originaalosi või GARDENA volitatud osi.

LT Gaminio patikimumas

Mes aiškiai pareiškiame, kad, atsižvelgiant į Vokietijos gaminių patikimumo įstatymą, nepriisiame atsakomybės dėl bet kokios žalos, patirtos dėl mūsų gaminių, jeigu jie buvo netinkamai taisomi arba jų dalys buvo pakeistos neoriginaliomis GARDENA dalimis ar nepatvirtintomis dalimis, arba jeigu remonto darbai buvo atliekami ne GARDENA techninės priežiūros centro specialistų.

LV Atbildība par produkcijas kvalitāti

Saskaņā ar Vācijas likumu par atbildību par produkcijas kvalitāti ar šo mēs paziņojam, ka neuzņemamies atbildību par bojājumiem, kas radušies, lietojot mūsu izstrādājumus, kuru remontu nav veicis uzņēmuma GARDENA apstiprināts apkopes partneris vai kuru remontam netika izmantotas oriģinālās GARDENA detaļas vai detaļas, kuru lietošanu apstiprinājis uzņēmums GARDENA.

<p>D EU-Konformitätserklärung Der Unterzeichner, Husqvarna AB, 561 82 Huskvarna, Schweden, bescheinigt hiermit, dass die nachstehend aufgeführten Geräte bei Verlassen des Werks die harmonisierten EU-Leitlinien, EU-Normen für Sicherheit und besondere Normen erfüllen. Dieses Zertifikat verliert seine Gültigkeit, wenn die Geräte ohne unsere Genehmigung verändert werden.</p>	<p>H EK megfelelélségi nyilatkozat Alulírott Husqvarna AB, 561 82 Huskvarna, Svédország ezzel tanúsítja, hogy az alábbiakban leírt egységek a gyár elhagyásakor megfeleltek a harmonizált uniós előírásoknak és biztonsági és termékspecifikus szabványoknak. Ez a tanúsítvány érvényes veszt, ha az egységeket jóváhagyásunk nélkül átalakítják.</p>
<p>GB EC Declaration of Conformity The undersigned, Husqvarna AB, 561 82 Huskvarna, Sweden, hereby certifies that, when leaving our factory, the units indicated below are in accordance with the harmonised EU guidelines, EU standards of safety and product specific standards. This certificate becomes void if the units are modified without our approval.</p>	<p>CZ Prohlášení o shodě ES Níže uvedená společnost Husqvarna AB, 561 82 Huskvarna, Švédsko, tímto potvrzuje, že při opuštění naší továrny jsou jednotky uvedené níže v souladu s harmonizovanými pokyny EU, standardy EU ohledně bezpečnosti a specifickými produktovými standardy. Tento certifikát pozbyvá platnosti, pokud dojde k úpravě jednotek bez našeho schválení.</p>
<p>F Déclaration de conformité CE Le constructeur, soussigné : Husqvarna AB, 561 82 Huskvarna, Suède, déclare que à la sortie de ses usines le matériel neuf désigné ci-dessous était conforme aux prescriptions des directives européennes énoncées ciaprès et conforme aux règles de sécurité et autres règles qui lui sont applicables dans le cadre de l'Union européenne. Toute modification apportée à cet appareil sans notre accord annule la validité de ce certificat.</p>	<p>SK EÚ vyhlásenie o zhode Dolu podpísaná spoločnosť Husqvarna AB, 561 82 Huskvarna, Švédsko týmto osvedčuje, že nižšie uvedené jednotky boli v súlade s harmonizovanými usmerňovacími EÚ, normami EÚ v oblasti bezpečnosti a špecifickými normami týkajúcimi sa produktu v čase opustenia výrobného závodu. Toto osvedčenie stráca platnosť, ak boli jednotky zmenené bez nášho súhlasu.</p>
<p>NL EG-conformiteitsverklaring De ondergetekende, Husqvarna AB, 561 82 Huskvarna, Zweden, verklaart hierbij dat de producten die hieronder staan vermeld, wanneer ze onze fabriek verlaten, in overeenstemming zijn met de geharmoniseerde Europese richtlijnen, EU-normen voor veiligheid en productspecifieke normen. Dit certificaat vervalt als de producten worden aangepast zonder onze toestemming.</p>	<p>GR Δήλωση Συμμόρφωσης ΕΚ Η υπογεγραμμένη εταιρεία, Husqvarna AB, 561 82 Huskvarna, Σουηδία, πιστοποιεί ότι, κατά την έξοδο από το εργοστάσιο, οι μονάδες που αναφέρονται κατωτέρω συμμορφώνονται με τις ενωμιωνισμένες οδηγίες ΕΕ, τα πρότυπα ασφαλείας της ΕΕ και τα συγκεκριμένα πρότυπα προϊόντος. Αυτό το πιστοποιητικό καθίσταται άκυρο εάν οι μονάδες έχουν τροποποιηθεί χωρίς την έγκρισή μας.</p>
<p>S EG-försäkran om överensstämmelse Undertecknad firma Husqvarna AB, 561 82 Huskvarna, Sverige, intygar härmed att nedan nämnda produkter, när de lämnar vår fabrik, överensstämmer med EU:s riktlinjer, EU:s säkerhetsstandarder och produktspecifika standarder. Detta intyg skall offentliggöras om produkten ändras utan vårt godkännande.</p>	<p>SLO Izjava ES o skladnosti Spodaj podpisana, Husqvarna AB, 561 82 Huskvarna, Švedska, s to izjavo potrjuje, da je bila spodaj navedena enota ob izhodu iz tovarne skladna z usklajalnimi smernicami EU, standardi EU za varnost in standardi, specifičnimi za izdelek. Izjava postane neveljavna v primeru neodobrene spremembe enote.</p>
<p>DK EU-overensstemmelseserklæring Undertegnede, Husqvarna AB, 561 82 Huskvarna, Sverige erklærer hermed, at nedenfor anførte enheder er i overensstemmelse med de harmoniserede EU-rettningsslinjer, EU-standarder for sikkerhed og produktspecifikke standarder, når de forlader fabrikken. Denne erklæring ugyldiggøres, hvis enhederne ændres uden vores godkendelse.</p>	<p>HR Izjava o uskladenosti EZ Niže potpisana Husqvarna AB, 561 82 Huskvarna, Švedska, ovime potvrđuje kako su u nastavku navedene jedinice prilikom napuštanja tvornice bile u skladu s uskladenim smjernicama EU, EU sigurnosnim standardima i standardima specifičnima za proizvod. Ova certifikacija poništava se ako se jedinice izmjenjuju bez odobrenja.</p>
<p>FI EY-vaatimustenmukaisuusvakuutus Husqvarna AB, 561 82 Huskvarna, Ruotsi, vakuuttaa täten, että alla mainitut laitteen ovat tehtaalta lähtiesään yhdenmukaistetut EU-säännösten, EU:n turva-standardien ja tuotekohtaisten standardien mukaisia. Tämä vakuutus mitätöityy, jos laitteita muokataan ilman hyväksyntäämme.</p>	<p>RO Declarație de conformitate CE Subscrisa, Husqvarna AB, 561 82 Huskvarna, Suedia, certifică prin prezenta că, la momentul ieșirii din fabrica noastră, unitățile indicate mai jos sunt în conformitate cu directivele UE armonizate, cu standardele UE de siguranță și cu standardele specifice ale produsului. Prezentul certificat devine nul dacă unitățile sunt modificate fără aprobarea noastră.</p>
<p>I Dichiarazione di conformità CE La sottoscritta Husqvarna AB, 561 82 Huskvarna, Svezia, certifica che il prodotto qui di seguito indicato, nei modelli da noi commercializzati, è conforme alle direttive armonizzate UE nonché agli standard di sicurezza UE e agli standard specifici di prodotto. Qualunque modifica apportata al prodotto senza nostra specifica autorizzazione invalida la presente dichiarazione.</p>	<p>BG Декларация за съответствие на ЕО С настоящото долуподписаната, Husqvarna AB, 561 82 Huskvarna, Швеция, удостоверява, че при напускане на фабриката модулите, посочени по-долу, са в съответствие с хармонизираните директиви на ЕС, стандартите на ЕС за безопасност и специфичните за продукта стандарти. Този сертификат става невалиден, ако модулите са променени без нашето одобрение.</p>
<p>E Declaración de conformidad CE El abajo firmante, Husqvarna AB, 561 82 Huskvarna, Suecia, certifica por la presente que, cuando salen de la fábrica, las unidades indicadas a continuación cumplen las normas de armonización de la UE, las normas de la UE sobre seguridad y las normas específicas del producto. Este certificado quedará sin efecto si se modifican las unidades sin nuestra autorización.</p>	<p>EST EÜ vastavusdeklaratsioon Allkirjutatu Husqvarna AB, 561 82 Huskvarna, Rootsi, kinnitab käesolevaga, et tehased väljulehit vastavad alpool nimetatud seadmed harmoneeritud EL-i suunistele, EL-i ohutusstandarditele ja tootele eriomastele standarditele. See vastavuskinnitus kaotab kehtivuse, kui seadet muudetakse ilma meie heakskiiduta.</p>
<p>P Declaração de conformidade CE O abaixo-assinado, Husqvarna AB, 561 82 Huskvarna, Suécia, certifica por este meio que, ao sair da nossa fábrica, as unidades indicadas acima estão em conformidade com as diretivas uniformizadas da UE, os padrões de segurança da UE e os padrões específicos do produto. Este certificado deixa de ser válido se as unidades forem modificadas sem a nossa aprovação.</p>	<p>LT EB atitikties deklaracija Husqvarna AB, 561 82 Huskvarna, Sweden, garantuoja, kad iš gamyklos siunčiami toliau nurodyti įrenginiai atitinka suderintus EB reikalavimus, EB saugos ir konkretaus gamtinio standartus. Pakeltus gaminius be mūsų patvirtinimo, nutraukiamas šio sertifikato galiojimas.</p>
<p>PL Deklaracja zgodności WE Niżej podpisany przedstawiciel firmy Husqvarna AB, 561 82 Huskvarna, Szwecja, niniejszym oświadcza, że podane poniżej wyroby opuszczające fabrykę są zgodne ze zharmonizowanymi normami UE oraz z obowiązującymi w UE przepisami bezpieczeństwa i normami dotyczącymi danego produktu. Modyfikacja wyrobów bez naszej zgody powoduje unieważnienie niniejszego certyfikatu.</p>	<p>LV EK atbilstības deklarācija Uzņēmums Husqvarna AB, 561 82 Huskvarna, Zviedrija, ar parakstu apliecina, ka tālāk minētās vienības, pametot rūpniecību, atbilst saskatotajām ES vadlīnijām, ES drošības standartiem un normatīvajiem specifikajiem standartiem. Šis sertifikāts tiek anulēts, ja šīs vienības tiek modificētas bez mūsu apstiprinājuma.</p>

<p>Produktbezeichnung: Description of the product: Désignation du produit : Beschrijving van het product: Beskrivning av produkten: Beskrivelse af produktet: Tuotteen kuvaus: Descrizione del prodotto: Descripción del producto: Descrição do produto: Opis produktu: A termék leírása: Popis výrobku: Popis produktu: Περιγραφή του προϊόντος: Opis izdelka: Opis proizvoda: Descrierea produsului: Описание на продукта: Toote kirjeldus: Gaminio aprašas: Izstrādājuma apraksts:</p>		<p>Turbotrimmer Turbotrimmer Coupe-bordures Turbotrimmer Turbotrimmer Turbotrimmer Turbotrimmer Turbotrimmer Recortabordes Aparador de relva Turbotrimmer Podkaszarka Damilos fűszegélynyíró Turbotrimmer Turbotrimmer Κουρευτικό πετονιάς Turbo obrezovalnik Turbo trimer za travu Turbotrimmer Turbotrimmer Турботример Turbotrimmer Turbo žolajplové Turbotrimmeris</p>		<p>Schall-Leistungspegel: Noise level: Niveau sonore : Geluidsniveau: Ljudnivå: Støjniveau: Äänitaso: Livello acustico: Nivel de ruido: Nível de ruído: Poziom halasu: Zajszint: Hladina hluku: Hladiny hluku: Επίπεδο Θορύβου: Raven zvočne moči: Razina buke: Nivel de zgomot: Ниво на шум: Műratase: Triukšmo lygis: Troška limenis :</p>		<p>gemessen / garantiert measured / guaranteed mesuré / garanti gemeten / gegarandeerd uppmätt / garanterad mått / garanteret mitattu / taattu misurato / garantito medido / garantizado medido / garantido zmierzony / gwarantowany mért / garantált naměřená / zaručená namerané / zaručené μετρημένο / εγγυημένο izmerjena / zagotovljena mjerena / zajamčena măsurat / garantat измерено / гарантирано mõõdetud / garanteeritud išmatuotas / garantuojamas mērītais / garantētais</p>					
<p>Produkttyp: Product type: Type de produit: Producttype: Produkttyt: Producttype: Tuotetyyppi: Tipo di prodotto: Tipo de producto: Tipo de produto: Typ produktu:</p>		<p>Terméktípus: Druh výrobku: Typ produktu: Τύπος προϊόντος: Vrsta izdelka: Vrsta proizvoda: Tip produs: Тип продукт: Tootetüüp: Gaminio tipas: Produkta veids:</p>		<p>Artikelnummer: Article number: Réfêrence : Artikelnummer: Artikelnummer: Tuotennumero: Codice articolo: Referencia: Número de referencia: Numer katalogowy:</p>		<p>Cikkszámok: Objednací číslo: Objednávacie číslo: Κωδικός είδους: Številka izdelka: Kataloški broj: Cod articol: Артикул номер: Артикулnummer: Dalies numeris: Artikula numurs:</p>		<p>Art. 9807</p>		<p>92 dB (A) / 95 dB (A)</p>	
<p>EasyCut 400/25</p>		<p>Art. 9807</p>		<p>Anbringningsjahr der CE-Kennzeichnung: Year of CE marking: Année d'apposition du marquage CE : Installatiejaar van de CE-aanduiding: Märkningsår: CE-Märkningsår: CE-merkін kiinintyyvuosi: Anno di applicazione della certificazione CE: Colocación del distintivo CE: Ano de marcação pela CE: Rok nadania oznakowania CE: CE-jelzés elhelyezésének éve: Rok umístění značky CE: Rok udelenia značky CE: Έτος αήματος CE:</p>		<p>Leto namestitve CE-oznake: Godina dobivanja CE oznake: Anul de marcarea CE: Година на поставяне на CE-маркировка: CE-märgistuse paigaldamise aasta: Metal, kada pažymėta CE-ženklui: CE-markējuma uzlikšanas gads:</p>		<p>2014</p>			
<p>EU-Richtlinien: EC-Directives: Directives CE : EG-richtlijnen: EU-direktív: EF-direktíver: EY-direktívtiv: Direttive UE: Directiva CE: Diretivas CE: Dyrektywy WE: EK-irányelvek: Předpisy ES: Smernice EÚ: Οδηγίες EK:</p>		<p>Direktive EU: EC directive: Directive CE: Директиви на ЕО: EÚ direktívtív: EB direktívtivos: EK direktívtivas:</p>		<p>2006/42/EG 2014/30/EG 2000/14/EG 2011/65/EG</p>		<p>Ulm, den 27.01.2017 Ulm, 27.01.2017 Fait à Ulm, le 27.01.2017 Ulm, 27-01-2017 Ulm, 2017.01.27. Ulm, 27.01.2017 Ulmmissa, 27.01.2017 Ulm, 27.01.2017 Ulm, 27.01.2017 Ulm, dnia 27.01.2017 Ulm, 27.01.2017 Ulm, 27.01.2017 Ulm, 27.01.2017 Ulm, 27.01.2017 Ulm, 27.01.2017 Ulm, 27.01.2017 Ulm, 27.01.2017 Ulm, 27.01.2017 Ulm, 27.01.2017 Ulm, 27.01.2017 Ulm, 27.01.2017 Ulm, 27.01.2017 Ulm, 27.01.2017 Ulm, 27.01.2017 Ulm, 27.01.2017 Ulm, 27.01.2017 Ulm, 27.01.2017</p>		<p>Der Bevollmächtigte Authorized representative: Le mandataire De gevolmacthtigde Auktoriserad representant Autoriseret repræsentant Valtuutettu edustaja Persona delegata La persona autorizada O representative Pehnomocnik Meghatalmazott Zplnomocněnc Splnomocnený O εξουσιοδοτημένος Pooblašćenec Ovlaštena osoba Conducerea tehnică Упълномощен Volitaut esindaja Igalotasis atstovavs Pilnvarotā persona</p>			
<p>Harmonisierte EN-Normen / Harmonised EN:</p>		<p>EN 60335-1 EN 50636-2-91 EN ISO 12100</p>		<p>Conformitätsbewertungsverfahren: Nach 2000/14/EG Art. 14 Anhang VI</p>		<p>Conformity Assessment according to: 2000/14/EC Procedure: art. 14 Annex VI</p>					
<p>Hinterlegte Dokumentation: GARDENA Technische Dokumentation, M. Kugler, 89079 Ulm</p>		<p>Deposited Documentation: GARDENA Technical Documentation, M. Kugler, 89079 Ulm</p>		<p>Documentation déposée: Documentation technique GARDENA, M. Kugler, 89079 Ulm</p>		<p>Procédure d'évaluation de la conformité: Selon 2000/14/CE art. 14 Annexe VI</p>					
<p>Reinhard Pompe Vice President</p>		<p>Reinhard Pompe Vice President</p>		<p>Reinhard Pompe Vice President</p>		<p>Reinhard Pompe Vice President</p>					

Deutschland / Germany
GARDENA
Manufacturing GmbH
Central Service
Hans-Lorenser-Straße 40
D-89079 Ulm
Produktfragen:
(+49) 731 490 - 123
Reparaturen:
(+49) 731 490-290
service@gardena.com

Albania
COBALT Sh.p.k.
Rr. Siri Kodra
1000 Tirana

Argentina
Husqvarna Argentina S.A.
Av.del Libertador 5954 –
Piso 11 – Torre B
(C1428APR) Buenos Aires
Phone: (+54) 11 5194 5000
info.gardena@
ar.husqvarna.com

Armenia
Garden Land Ltd.
61 Tigran Mets
0005 Yerevan

Australia
Husqvarna Australia Pty. Ltd.
Locked Bag 5
Central Coast BC
NSW 2252
Phone: (+61) (0) 2 4352 7400
customer.service@
husqvarna.com.au

Austria / Österreich
Husqvarna Austria GmbH
Industriezeile 36
4010 Linz
Tel.: (+43) 732 77 01 01-485
service.gardena@
husqvarnagroup.com

Azerbaijan
Firm Progress
a. Aliyev Str. 26A
1052 Baku

Belgium
Husqvarna België nv/sa
Gardena Division
Rue Egide Van Ophem 111
1180 Uccle / Ukkel
Tel.: (+32) 2 720 92 12
info@gardena.be

Bosnia / Herzegovina
SILK TRADE d.o.o.
Industrijska zona Bukva bb
74260 Tešanj
Brazil
Husqvarna do Brasil Ltda
Av. Francisco Matarazzo,
1400 – 19º andar
São Paulo – SP
CEP: 05001-903
Tel: 0800-112252
marketing.br.husqvarna@
husqvarna.com.br

Bulgaria
AGROLAND България АД
бул. 9 Декември, №13
Офис 5
1700 Студентски град
София
Тел.: (+359) 246669 10
info@agroland.eu

Canada / USA
GARDENA Canada Ltd.
100 Summerlea Road
Brampton, Ontario L6T 4X3
Phone: (+1) 905 792 9330
info@gardenacanada.com

Chile
Maquinarias Agroforestales
Ltda. (Maga Ltda.)
Santiago, Chile
Avda. Chesterton
8355 comuna Las Condes
Phone: (+56) 2 202 4417
Dalton@maga.cl
Zipcode: 7560330

China
Husqvarna (China) Machinery
Manufacturing Co., Ltd.
No. 1355, Jia Xin Rd.,
Ma Lu Zhen, Jia Ding Dist.,
Shanghai
201801
Phone: (+86) 21 59159629
Domestic Sales
www.gardena.com.cn

Colombia
Husqvarna Colombia S.A.
Calle 18 No. 68 D-31, zona
Industrial de Montevideo
Bogotá, Cundinamarca
Tel. 571 2922700 ext. 105
jairo.salazar@
husqvarna.com.co

Costa Rica
Compania Exim
Euroiberoamericana S.A.
Los Colegios, Moravia,
200 metros al Sur del Colegio
Saint Francis – San José
Phone: (+506) 297 68 83
exim_euro@racsa.co.cr

Croatia
SILK ADRIA d.o.o.
Josipa Lončara 3
10090 Zagreb
Phone: (+385) 1 3794 580
silk.adria@zg.t-com.hr

Cyprus
Med Marketing
17 Digeni Akrita Ave
P.O. Box 27017
1641 Nicosia

Czech Republic
Husqvarna Česko s.r.o.
Türkova 2319/5b
149 00 Praha 4 – Chodov
Bezplatná infolinka:
800 100 425
servis@cz.husqvarna.com

Denmark
GARDENA DANMARK
Leirvej 19, st.
3500 Værløse
Tlf.: (+45) 70264770
husqvarna@husqvarna.dk
www.gardena.com/dk

Dominican Republic
BOSQUESA, S.R.L
Carretera Santiago Licey
Km. 5 ½
Esquina Copal II.
Santiago
Dominican Republic
Phone: (+809) 736-0333
joserbosquesa@claro.net.do

Ecuador
Husqvarna Ecuador S.A.
Arujos E1-181 y 10 de
Agosto Quito, Pichincha
Tel. (+593) 22800739
francisco.jacome@
husqvarna.com.ec

Estonia
Husqvarna Eesti OÜ
Gardena Division
Valdeku 132
Tallinn
11216, Estonia
info@gardena.ee

Finland
Oy Husqvarna Ab
Gardena Division
Lautatarhankatu 8 / PL 3
00581 HELSINKI
info@gardena.fi

France
Husqvarna France
9/11 Allée des pierres mayettes
92635 Gennevilliers Cedex
France
http://www.gardena.com/fr
N° AZUR: 0 810 00 78 23
(Prix d'un appel local)

Georgia
ALD Group
Belialshvili 8
1159 Tbilisi

Great Britain
Husqvarna UK Ltd
Preston Road
Aycliffe Industrial Park
Newton Aycliffe
County Durham
DL5 6UP
info.gardena@
husqvarna.co.uk

Greece
Π. ΠΑΠΑΔΟΠΟΥΛΟΥ ΑΕΒΕ
Λεωφ. Αθηνών 92
Αθήνα
T.K. 104 42
Ελλάδα
Τηλ. (+30) 210 5193100
info@papadopoulos.gr

Hungary
Husqvarna Magyarorszag Kft.
Ezred u. 1-3
1044 Budapest
Telefon: (+36) 1 251-4161
vevoszolgalat.husqvarna@
husqvarna.hu

Iceland
Ó. Johnson & Kaaber
Tunguhalsi 1
110 Reykjavik
ooj@ojk.is

Ireland
Husqvarna UK Ltd
Preston Road
Aycliffe Industrial Park
Newton Aycliffe
County Durham
DL5 6UP
info.gardena@
husqvarna.co.uk

Italy
Husqvarna Italia S.p.A.
Via Santa Vecchia 15
23868 VALMADRERA (LC)
Phone: (+39) 0341.203.111
assistenza.italia@
it.husqvarna.com

Japan
KAKUICHI Co. Ltd.
Sumitomo Realty &
Development Kojimachi
BLDG., 8F
5-1 Nibanncyo
Chiyoda-ku
Tokyo 102-0084
Phone: (+81) 33 264 4721
m_ishihara@kaku-ichi.co.jp

Kazakhstan
LAMED Ltd.
155/1, Tazhibayevoy Str.
050060 Almaty
IP Schmidt
Abayavenue 3B
110 005 Kostanay

Korea
Kyung Jin Trading CO., LTD.
107-4, SunDuk Bid.,
YangJae-dong,
Seochu-gu,
Seoul, (zipcode: 137-891)
Phone: (+82) (0)2 574-6300

Kyrgyzstan
Alye Maki
av. Molodaya Guardir J 3
720014
Bishkek

Latvia
Husqvarna Latvija SIA
Gardena Division
Ulbrokas 19A
LV-1021 Riga
info@gardena.lv

Lithuania
LIUB Husqvarna Lietuva
Gardena Division
Ateities pl. 77C
LT-52104 Kaunas
info@gardena.lt

Luxembourg
Magasins Jules Neuberg
39, rue Jacques Stas
Luxembourg-Gasperich 2549
Case Postale No. 12
Luxembourg 2010
Phone: (+352) 40 14 01
api@neuberg.lu

Mexico
AFOSA
Av. Lopez Mateos Sur # 5019
Col. La Calma 45070
Zapopan, Jalisco
Mexico
Phone: (+52) 33 3818-3434
icornejo@afosa.com.mx

Moldova
Convel S.R.L.
290A Muncești Str.
2002 Chisinau

Netherlands
Husqvarna Nederland B.V.
GARDENA Division
Postbus 50131
1305 AC ALMERE
Phone: (+31) 36 521 00 10
info@gardena.nl

Neth. Antilles
Jonka Enterprises N.V.
Sta. Rosa Weg 196
P.O. Box 8200
Curaçao
Phone: (+599) 9 767 66 55
pgm@jonka.com

New Zealand
Husqvarna New Zealand Ltd.
PO Box 76-437
Manukau City 2241
Phone: (+64) (0) 9 9202410
support.nz@husqvarna.co.nz

Norway
Husqvarna Norge AS
Gardena Division
Trøskeneveien 36
1708 Sarpsborg
Tel: 69 10 47 00
www.gardena.no

Peru
Husqvarna Perú S.A.
Dr. Ramón Cárcamo 710
Lima 1
Tel: (+51) 1 3320400 ext. 416
juan.remuzog@
husqvarna.com

Poland
Husqvarna Spółka z o.o.
ul. Wysockiego 15 b
03-371 Warszawa
Phone: (+48) 22 330 96 00
gardena@husqvarna.com.pl

Portugal
Husqvarna Portugal, SA
Lagoa – Albarraque
2635 – 505 Rio de Mouro
Tel.: (+351) 21 922 85 30
Fax : (+351) 21 922 85 36
info@gardena.pt

Romania
Madex International Srl
Soseaua Odaii 117 - 123,
RO 013603 Bucuresti, S 1
Phone: (+40) 21 352.76.03
madex@ines.ro

Russia / Россия
ООО „Хускварна“
141400, Московская обл.,
г. Химки,
улица Ленинградская,
выделение 39, стр.6
Бизнес Центр
„Химки Бизнес Парк“,
помещение 0B02_04
http://www.gardena.ru

Serbia
Domet d.o.o.
Autoput za Novi Sad bb
11273 Belgrade
Phone: (+381) 1 18 48 88 12
mirosavl.jejina@domet.rs

Singapore
Hi-Ray PRIVATE LIMITED
40 Jelan Pemimpin
02-08 Tat Ann Building
Singapore 577185
Phone: (+65) 6253 2277
shiyang@hyray.com.sg

Slovak Republic
Husqvarna Česko s.r.o.
Türkova 2319/5b
149 00 Praha 4 – Chodov
Bezplatná infolinka:
800 154 044
servis@sk.husqvarna.com

Slovenia
Husqvarna Austria GmbH
Industriezeile 36
4010 Linz
Tel.: (+43) 732 77 01 01-485
service.gardena@
husqvarnagroup.com

South Africa
Husqvarna
Husqvarna (Pty) Ltd
Postnet Suite 250
Private Bag X6,
Cascades, 3202
South Africa
Phone: (+27) 33 846 9700
info@gardena.co.za

Spain
Husqvarna España S.A.
Calle de Rivas nº 10
28052 Madrid
Phone: (+34) 91 708 05 00
atencioncliente@gardena.es

Suriname
Agrofix n.v.
Verlengde Hogestraat # 22
Phone: (+597) 472426
agrofix@sr.net
Pobox : 2006
Paramaribo
Suriname – South America

Sweden
Husqvarna AB
Gardena Division
S-561 82 Huskvarna
info@gardena.se

Switzerland / Schweiz
Husqvarna Schweiz AG
Consumer Products
Industriestrasse 10
5506 Mägenwil
Phone: (+41) (0) 62 887 37 90
info@gardena.ch

Turkey
GARDENA Dost Diş Ticaret
Müesseslik A.Ş.
Sanayi Cad. Adil Sokak
No: 1/B Kartal
34873 Istanbul
Phone: (+90) 216 38 93 939
info@gardena-dost.com.tr

Ukraine / Україна
ТОВ „Хусварна Україна“
вул. Васильківська, 34,
офіс 204-р
03022, Київ
Тел. (+38) 044 498 39 02
info@gardena.ua

Uruguay
FELISA
Entre Rios 1083 CP 11800
Montevideo – Uruguay
Tel: (+598) 22 03 18 44
info@felisa.com.yu

Venezuela
Corporación Casa y Jardín C.A.
Av. Caroní, Edif. Trezmen, P.B.
Colinas de Bello Monte,
1050 Caracas.
Tlf: (+58) 212 992 33 22
info@casayjardin.net.ve

9807-20.960.03/0317
© GARDENA
Manufacturing GmbH
D-89070 Ulm
http://www.gardena.com