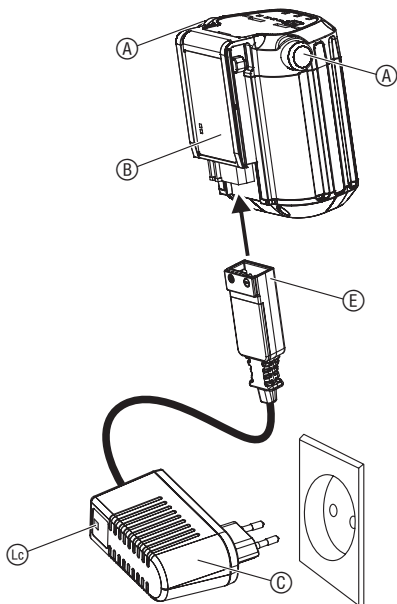


**BLi-18 / 2,6 Ah**  
**Art. 9839**



|           |   |              |   |
|-----------|---|--------------|---|
| <b>DE</b> | <b>Betriebsanleitung</b><br>System-Accu               | <b>EL</b>    | <b>Οδηγίες χρήσης</b><br>Μπαταρία συστήματος                      |
| <b>EN</b> | <b>Operator's Manual</b><br>System battery            | <b>RU</b>    | <b>Инструкция по эксплуатации</b><br>Акумуляторная батарея System |
| <b>FR</b> | <b>Mode d'emploi</b><br>Batterie du système           | <b>SL</b>    | <b>Navodilo za uporabo</b><br>Sistemska baterija                  |
| <b>NL</b> | <b>Gebruiksaanwijzing</b><br>Systeemaccu              | <b>HR</b>    | <b>Uputa za upotrebu</b><br>Baterija                              |
| <b>SV</b> | <b>Bruksanvisning</b><br>Systembatteri                | <b>SR/BS</b> | <b>Upustvo za korisnike</b><br>Sistemska baterija                 |
| <b>DA</b> | <b>Brugsanvisning</b><br>Systembatteri                | <b>UK</b>    | <b>Інструкція з експлуатації</b><br>Система акумуляторної батареї |
| <b>FI</b> | <b>Käyttöohje</b><br>Järjestelmäakku                  | <b>RO</b>    | <b>Instrucțiuni de utilizare</b><br>Bateria                       |
| <b>NO</b> | <b>Bruksanvisning</b><br>Systembatteri                | <b>TR</b>    | <b>Kullanma Kılavuzu</b><br>Sistem aküsü                          |
| <b>IT</b> | <b>Istruzioni per l'uso</b><br>Batteria               | <b>BG</b>    | <b>Инструкция за експлоатация</b><br>Батерия за системата         |
| <b>ES</b> | <b>Instrucciones de empleo</b><br>Batería del sistema | <b>SQ</b>    | <b>Manual përdorimi</b><br>Bateri sistemi                         |
| <b>PT</b> | <b>Manual de instruções</b><br>Bateria do sistema     | <b>ET</b>    | <b>Kasutusjuhend</b><br>Akusüsteem                                |
| <b>PL</b> | <b>Instrukcja obsługi</b><br>Akumulator systemowy     | <b>LT</b>    | <b>Naudojimosi instrukcija</b><br>Sistemos akumuliatorius         |
| <b>HU</b> | <b>Használati utasítás</b><br>Rendszerakkumulátor     | <b>LV</b>    | <b>Lietošanas instrukcija</b><br>Sistēmas akumulators             |
| <b>CS</b> | <b>Návod k obsluze</b><br>Systémová baterie           | <b>ZH</b>    | <b>操作说明</b><br>系统电池   |
| <b>SK</b> | <b>Návod na obsluhu</b><br>Systémový akumulátor       |              |   |

# BLi-18 / 2,6 Ah (Art. 9839)



**Batterie du système GARDENA BLI-18****réf. 9839****Traduction des instructions originales.**

Veillez lire attentivement le présent manuel d'utilisation et les consignes qui y sont données. Familiarisez-vous avec l'utilisation de la batterie et la technologie de charge (voir les instructions d'utilisation de la batterie rechargeable GARDENA), et lisez les consignes de sécurité.

Pour des raisons de sécurité, les enfants et jeunes de moins de 16 ans et les personnes n'ayant pas lu et compris les informations données dans ce mode d'emploi ne doivent pas utiliser la batterie remplaçable. Ce produit ne peut être laissé entre les mains de

personnes mineures ou à capacité réduite sans la surveillance d'un adulte responsable. Les enfants doivent être surveillés afin de s'assurer qu'ils ne jouent pas avec le produit. Ne jamais utiliser le produit si vous êtes fatigué ou malade, ou si vous êtes sous l'influence d'alcool, de drogues ou de médicaments.

→ Conservez ce manuel d'utilisation en lieu sûr.

### Utilisation conforme :

La **Batterie du Système GARDENA** sert d'alimentation en énergie pour les produits à batterie GARDENA correspondants et est destinée à un usage dans le jardin potager et le jardin familial. La batterie ne peut pas être utilisée dans les établissements publics, parcs, complexes sportifs, à côté de routes, dans l'agriculture et dans l'exploitation forestière.

## 1. SÉCURITÉ

### Important !

Lisez la notice d'utilisation attentivement et conservez-la pour vous y référer ultérieurement.

### Symboles sur le produit :



→ Respectez les consignes de sécurité sur la batterie.



**DANGER ! Risque d'incendie ! Court-circuit !**

→ **Ne laissez pas les contacts de la batterie toucher des composants en métal.**



→ **Protégez la batterie de la pluie et de l'humidité.**

*Toute infiltration d'eau dans la batterie augmente le risque d'électrocution.*

### Consignes de sécurité générales:

#### Sécurité électrique:



**DANGER ! Risque d'incendie !**

→ **Pendant son chargement, placer la batterie à charger sur un support non combustible, résistant à la chaleur et non conducteur de l'électricité.**

**Tenir à distance du chargeur et de l'accu tout objet corrosif, combustible et facilement inflammable.**

**Ne pas couvrir le chargeur et l'accu en cours de chargement.**

**Débranchez immédiatement le chargeur de batterie en cas de dégagement de fumée ou de début d'incendie.**

**Utilisez uniquement le chargeur d'origine GARDENA pour charger la batterie.**

**L'utilisation d'autres chargeurs risque d'endommager les batteries et peut même provoquer un incendie.**

**Si vous remarquez un incendie : Éteignez les flammes avec des matériaux réduisant l'oxygène.**



**DANGER ! Risque d'explosion !**

**Conservez la batterie à l'abri de la chaleur et du feu. Ne les posez pas sur des éléments chauffants et évitez de les exposer longuement aux rayons solaires.**

**Ne l'utilisez pas dans des atmosphères explosives, en présence de liquides, de gaz ou de poussières inflammables par exemple.**

*Les batteries peuvent provoquer des étincelles qui peuvent enflammer la poussière ou les vapeurs.*

#### Vérifiez la batterie avant chaque utilisation:

Avant chaque utilisation, vérifiez l'état de la batterie. Un accu en état de marche doit être éliminé de façon appropriée.

En raison des risques de blessures, n'utilisez pas la batterie comme source d'alimentation pour d'autres produits. Utilisez la batterie exclusivement pour les produits GARDENA prévus à cet effet.

Chargez la batterie exclusivement à des températures ambiantes comprises entre 0 °C et 40 °C. Après une longue utilisation, laissez la batterie refroidir.

Vérifiez régulièrement l'absence de dommages ou de signes de vieillissement (fragilité) sur le câble de charge. Ne l'utilisez que s'il est en parfait état.

Ne stockez pas la batterie à des températures supérieures à 45 °C ou à la lumière directe du soleil. Idéalement, la batterie doit être conservé à une température dessous de 25 °C, afin de limiter l'autodécharge.

Gardez la batterie propre, surtout les événements d'aération.

Si la batterie ne doit pas être utilisée pendant un certain temps (période hivernale), rechargez la batterie afin d'éviter toute décharge importante.

Ne la stockez pas si elle est accouplée à un outil, pour éviter tout accident et toute mauvaise utilisation.

Ne stockez pas la batterie dans des endroits présentant de l'électricité statique.

### Consignes de sécurité supplémentaires :

**DANGER !** Ce produit génère un champ électromagnétique en cours de fonctionnement. Dans certaines conditions, ce champ peut avoir des effets sur le fonctionnement d'implants médicaux actifs ou passifs. Pour exclure le danger de situations pouvant entraîner des blessures graves ou mortelles, les personnes disposant d'un implant médical doivent consulter leur médecin et le fabricant de l'implant avant d'utiliser ce produit.

**DANGER !** Les petites pièces peuvent être avalées. Les petits enfants peuvent s'étouffer avec le sac en plastique. Maintenez les petits enfants à l'écart pendant le montage.

## 2. PREMIÈRE UTILISATION

**Charger la batterie (voir page 3) :**



**ATTENTION !**

**Une surtension peut endommager la batterie et le chargeur de batterie.**

→ **Assurez-vous d'utiliser la bonne tension de secteur.**

La batterie doit être complètement chargée avant la première utilisation.

La batterie lithium-ion peut être utilisée avec n'importe quel état de charge et la charge peut être interrompue à tout instant sans l'endommager (pas d'effet mémoire).

1. Branchez le chargeur de batterie (C) à une prise de courant.
2. Branchez le câble de chargement (E) de la batterie à la batterie (B).

**Si le témoin de contrôle de charge (L) du chargeur de batterie clignote en vert, la batterie est en charge.**

**Si le témoin de contrôle de charge (L) du chargeur s'allume en vert, la batterie est entièrement chargée**

(Durée de chargement, voir 6. CARACTÉRISTIQUES TECHNIQUES).

3. Vérifiez l'état de charge à intervalles réguliers pendant la charge.
4. Si la batterie (B) est entièrement chargée, débranchez la batterie (B) du chargeur de batterie (C).
5. Débranchez le chargeur de batterie (C) de la prise.

**Témoin de charge de la batterie pendant la charge :**

|                     |   |
|---------------------|---|
| 100 % chargée       | (L), (L) et (L) s'allument (pour 60 sec.) |
| chargée à 66 – 99 % | (L) et (L) s'allument, (L) clignote       |
| chargée à 33 – 65 % | (L) s'allume, (L) clignote                |
| chargée à 0 – 32 %  | (L) clignote                              |

**Témoin de charge de la batterie pendant l'utilisation :**

→ **Appuyez sur la touche (B) sur la batterie.**

|                     |                            |
|---------------------|----------------------------|
| chargée à 66 – 99 % | (L), (L) et (L) s'allument |
| chargée à 33 – 65 % | (L) et (L) s'allument      |
| chargée à 10 – 32 % | (L) s'allume               |
| chargée à 0 – 10 %  | (L) clignote               |

## 3. MAINTENANCE

Assurez-vous que la surface et les contacts de la batterie et du chargeur de batterie sont toujours propres et secs avant de brancher le chargeur de batterie.

**N'utilisez pas d'eau courante.**

→ Nettoyez les contacts avec un chiffon sec et doux.

## 4. ENTREPOSAGE

**Mise hors service :**

La batterie doit être rangée hors de portée des enfants.

1. Chargez la batterie.
2. Rangez la batterie dans un endroit sec, à l'abri du gel et de l'humidité.

**Élimination de l'accu :**



La batterie GARDENA contient des piles au lithium-ion qui doivent être éliminées séparément des déchets ménagers normaux quand elles arrivent en fin de vie.

Important !





Éliminez les batteries par le biais de votre point de collecte et de recyclage local.

1. Déchargez entièrement les piles au lithium-ion (adressez-vous à votre service après vente GARDENA).
2. Protégez les contacts des piles au lithium-ion contre tout court-circuit.
3. Éliminez les piles au lithium-ion de façon appropriée.

## 5. DÉPANNAGE

**Messages d'erreur de l'indicateur d'erreur (LED) (M) (voir page 3).**

| Problème                                     | Cause possible       | Solution  |
|--|----------------------|---|
| La LED (M) de défaut de la batterie clignote | Batterie surchargée. | → Arrêtez le produit sur batterie et redémarrez-le. |

| Problème  | Cause possible  | Solution   |
|---|---|--|
| La LED  de défaut de la batterie clignote                                    | Sous-tension  | → Chargez la batterie.   |
|   | La température de la batterie et en dehors de la plage admise.            | → Utilisez la batterie à des températures ambiantes comprises entre -10 °C et 40 °C. |
| La LED  de défaut de la batterie s'allume                                  | Défaut de la batterie/batterie défectueuse.                               | → Adressez-vous au service après-vente GARDENA.                                      |
| Le témoin de contrôle de charge  du chargeur ne s'allume pas               | Le chargeur et le câble de chargement ne sont pas correctement raccordés. | → Raccordez le chargeur et le câble de chargement correctement.                      |
| Le témoin de contrôle de charge  du chargeur de batterie clignote en rouge | La température de la batterie et en dehors de la plage admise.            | → Utilisez la batterie à des températures ambiantes comprises entre -10 °C et 40 °C. |

CONSEIL : veuillez vous adresser à votre centre de service après-vente GARDENA pour tout autre incident. Les réparations doivent uniquement être effectuées par les centres de service après-vente GARDENA ainsi que des revendeurs autorisés par GARDENA.

## 6. CARACTÉRISTIQUES TECHNIQUES

| Batterie système BLi-18                            | Unité  | Valeur (réf. 9839) |
|--|--------|--------------------|
| Tension de la batterie max.                        | V (AC) | 18                 |
| Capacité de la batterie                            | Ah     | 2,6                |
| Temps de charge de la batterie 80 % / 100 % (env.) | h      | 3,5 / 5            |

## 7. SERVICE / GARANTIE

### Service après-vente :

Veuillez contacter l'adresse au verso.

### Garantie :

Dans le cas d'une réclamation au titre de la garantie, aucun frais ne vous sera prélevé pour les services fournis.

GARDENA Manufacturing GmbH offre une garantie de deux ans (à compter de la date d'achat) pour ce produit. Cette garantie couvre tous les défauts importants du produit s'il peut être démontré qu'il s'agit de défauts matériels ou de fabrication. Cette garantie prend en charge la fourniture d'un produit de rechange entièrement opérationnel ou la réparation du produit défectueux qui nous est parvenu gratuitement; nous nous réservons le droit de choisir entre ces options. Ce service est soumis aux dispositions suivantes :

- Le produit a été utilisé dans le cadre de son usage prévu selon les recommandations du manuel d'utilisation.
- Ni l'acheteur ni une tierce personne non agréée n'a tenté de réparer le produit.

La présente garantie n'a aucun effet sur les recours à la garantie à l'encontre du revendeur/fournisseur.

Si vous rencontrez des problèmes avec ce produit, veuillez contacter notre service après-vente ou envoyer le produit défectueux ainsi qu'une brève description de la défaillance à GARDENA Manufacturing GmbH, en veillant à ce que les frais de port soient suffisamment payés et que les directives en termes d'emballage et d'envoi soient respectées. Une réclamation dans le cadre de la garantie doit être accompagnée d'une copie de la preuve d'achat.

|   |   |
|---|---|
| <p><b>FR Responsabilité</b><br/>Conformément à la loi relative à la responsabilité du fait des produits défectueux, nous déclarons expressément par la présente que nous déclinons toute responsabilité pour les dommages résultant de nos produits, si lesdits produits n'ont pas été correctement réparés par un partenaire d'entretien agréé GARDENA ou si des pièces d'origine GARDENA ou des pièces agréées GARDENA n'ont pas été utilisées.</p> | <p><b>IT Responsabilità del prodotto</b><br/>In conformità con la Legge tedesca sulla responsabilità del prodotto, con la presente dichiariamo espressamente che decliniamo qualsiasi responsabilità per danni causati dai nostri prodotti qualora non siano stati correttamente riparati presso un partner di assistenza approvato GARDENA o laddove non siano stati utilizzati ricambi originali o autorizzati GARDENA.</p>   |
| <p><b>NL Productaansprakelijkheid</b><br/>Conform de Duitse wet inzake productaansprakelijkheid verklaren wij hierbij uitdrukkelijk dat wij geen aansprakelijkheid aanvaarden voor schade ontstaan uit onze producten waarbij deze producten niet zijn gerepareerd door een GARDE-NA-erkende servicepartner of waarbij geen originele GARDENA-onderdelen of onderdelen die door GARDENA zijn goedgekeurd zijn gebruikt.</p>                           | <p><b>ES Responsabilidad sobre el producto</b><br/>De acuerdo con la Ley de responsabilidad sobre productos alemana, por la presente declaramos expresamente que no aceptamos ningún tipo de responsabilidad por los daños ocasionados por nuestros productos si dichos productos no han sido reparados por un socio de mantenimiento aprobado por GARDENA o si no se han utilizado piezas originales GARDENA o piezas autorizadas por GARDENA.</p>                                   |
| <p><b>SV Produktansvar</b><br/>I enlighet med tyska produktansvarslagar förklarar vi härmed uttryckligen att vi inte åtar oss något ansvar för skador som orsakas av våra produkter där produkterna inte har genomgått korrekt reparation från en GARDENA-godkänd servicepartner eller där originaldelar från GARDENA eller delar godkända av GARDENA inte använts.</p>   | <p><b>PT Responsabilidade pelo produto</b><br/>De acordo com a lei alemã de responsabilidade pelo produto, declaramos que não nos responsabilizamos por danos causados pelos nossos produtos, caso os tais produtos não tenham sido devidamente reparados por um parceiro de assistência GARDENA aprovado ou se não tiverem sido utilizadas peças GARDENA originais ou peças autorizadas pela GARDENA.</p>  |
| <p><b>DA Produktsvar</b><br/>I overensstemmelse med den tyske produktansvarslav erklærer vi hermed udtrykkeligt, at vi ikke påtager os noget ansvar for skader på vores produkter, hvis de pågældende produkter ikke er blevet repareret korrekt af en GARDENA-godkendt servicepartner, eller hvor der ikke er brugt originale GARDENA-reservedele eller godkendte reservedele fra GARDENA.</p>   | <p><b>PL Odpowiedzialność za produkt</b><br/>Zgodnie z niemiecką ustawą o odpowiedzialności za produkt, niniejszym wyrażnie oświadczamy, że nie ponosimy żadnej odpowiedzialności za szkody poniesione na skutek użytkowania naszych produktów, w przypadku gdy naprawa tych produktów nie była odpowiednio przeprowadzana przez zatwierdzonego przez firmę GARDENA partnera serwisowego lub nie stosowano oryginalnych części GARDENA albo części autoryzowanych przez tę firmę.</p> |
| <p><b>FI Tuotevastuu</b><br/>Saksan tuotevastuulain mukaisesti emme ole vastuussa laitteiden vaurioista, jos korjauksia ei ole tehnyt GARDENAn hyväksymä huoltoliike tai jos niiden syynä on muiden kuin alkuperäisten GARDENA-varaosien tai GARDENAn hyväksymien varaosien käyttö.</p>   | <p><b>HU Termékszavatosság</b><br/>A németországi termékszavatossági törvénnyel összhangban ezennel nyomatékosan kijelentjük, hogy nem vállalunk felelősséget a termékeinkben keletkezett olyan károkért, amelyek valamely GARDENA által jóváhagyott szervizpartner által nem megfelelően végzett javításból adódtak, vagy amely során nem eredeti GARDENA alkatrészeket vagy a GARDENA által jóváhagyott alkatrészeket használtak fel.</p>   |

|   |   |
|---|---|
| <p><b>CS Odpovědnost za výrobek</b><br/>V souladu s německým zákonem o odpovědnosti za výrobek tímto výslovně prohlašujeme, že nepřijímáme žádnou odpovědnost za poškození vzniklá na našich výrobcích, kdy zmíněné výrobky nebyly řádně opraveny schváleným servisním partnerem GARDENA nebo kdy nebyly použity originální náhradní díly GARDENA nebo náhradní díly autorizované společností GARDENA.</p>                    | <p><b>RO Răspunderea pentru produs</b><br/>În conformitate cu Legea germană privind răspunderea pentru produs, declarăm în mod expres prin prezentul document că nu acceptăm nicio răspundere pentru defecțiunile suferite de produsele noastre atunci când acestea nu au fost reparate în mod corect de un atelier de service partener, aprobat de GARDENA, sau când nu au fost utilizate piese GARDENA originale sau piese autorizate de GARDENA.</p> |
| <p><b>SK Zodpovednosť za produkt</b><br/>V súlade s nemeckými právnymi predpismi upravujúcimi zodpovednosť za výrobok týmto výslovné prehlasujeme, že nenesieme žiadnu zodpovednosť za škody spôsobené našimi výrobkami, v prípade ktorých neboli náležité opravy vykonané servisným partnerom schváleným spoločnosťou GARDENA alebo neboli použité diely spoločnosti GARDENA alebo diely schválené spoločnosťou GARDENA.</p> | <p><b>BG Отговорност за вреди, причинени от стоки</b><br/>Съгласно германския Закон за отговорността за вреди, причинени от стоки, с настоящото изрично декларираме, че не носим отговорност за щети, причинени от нашите продукти, ако те не са били правилно ремонтирани от одобрен от GARDENA сервиз или ако не са използвани оригинални части на GARDENA или части, одобрени от GARDENA.</p>  |
| <p><b>EL Ευθύνη προϊόντος</b><br/>Σύμφωνα με τον γερμανικό νόμο περί Ευθύνης για τα Προϊόντα, με το παρόν δηλώνουμε ρητώς ότι δεν αποδεχόμαστε καμία ευθύνη για τυχόν ζημιές που προκύπτουν από τα προϊόντα μας εάν αυτά δεν έχουν επισκευαστεί σωστά από κάποιον εγκεκριμένο συνεργάτη επισκευών της GARDENA ή εάν δεν έχουν χρησιμοποιηθεί αυθεντικά εξαρτήματα GARDENA ή εξαρτήματα εγκεκριμένα από την GARDENA.</p>       | <p><b>ET Tootevastutus</b><br/>Vastavalt Saksamaa tootevastatusseadusele deklareerime käesolevaga selgesõnaliselt, et me ei kanna mingisugust vastutust meie toodetest tingitud kahjude eest, kui need tooted ei ole korrektselt parandatud GARDENA heakskiidetud hoolduspartneri poolt või kui parandamisel ei ole kasutatud GARDENA originaalosi või GARDENA volitatud osi.</p>   |
| <p><b>SL Odgovornost proizvajalca</b><br/>V skladu z nemškimi zakoni o odgovornosti za izdelke, izrecno izjavljajo, da ne sprejemamo nobene odgovornosti za škodo, ki jo povzročijo naši izdelki, če teh niso ustrezno popravili GARDENINI odobreni servisni partnerji ali pri tem niso bili uporabljeni originalni GARDENINI nadomestni deli ali GARDENINIMI homologiranimi nadomestnimi deli.</p>                           | <p><b>LT Gaminio patikimumas</b><br/>Mes aiškiame pareiškiame, kad, atsižvelgiant į Vokietijos gaminių patikimumo įstatymą, neprisiimame atsakomybės dėl bet kokios žalos, patirtos dėl mūsų gaminių, jeigu jie buvo netinkamai taisomi arba jų dalys buvo pakeistos neoriginaliomis GARDENA dalimis ar nepatvirtintomis dalimis, arba jeigu remonto darbai buvo atlikti ne GARDENA techninės priežiūros centro specialistų.</p>                        |
| <p><b>HR Pouzdanost proizvoda</b><br/>Sukladno njemačkom zakonu o pouzdanosti proizvoda, ovime izričito izjavljujemo kako ne prihvaćamo nikakvu odgovornost za oštećenja na našim proizvodima nastala uslijed neispravnog popravka od strane servisnog partnera kojeg odobrava GARDENA ili uslijed nekorištenja originalnih GARDENA dijelova ili dijelova koje odobrava GARDENA.</p>  | <p><b>LV Atbildība par produkcijas kvalitāti</b><br/>Saskaņā ar Vācijas likumu par atbildību par produkcijas kvalitāti ar šo mēs paziņojam, ka neuzņemamies atbildību par bojājumiem, kas radušies, lietojot mūsu izstrādājumus, kuru remontu nav veicis uzņēmuma GARDENA apstiprināts apkopes partneris vai kuru remontam netika izmantotas oriģinālās GARDENA detaļas vai detaļas, kuru lietošanu apstiprinājis uzņēmums GARDENA.</p>                 |



|  |  |
|--|--|
| <p><b>DE EU-Konformitätserklärung</b></p> <p>Der Unterzeichner, Husqvarna AB, 561 82 Huskvarna, Schweden, bescheinigt hiermit, dass die nachstehend aufgeführten Geräte bei Verlassen des Werks die harmonisierten EU-Leitlinien, EU-Normen für Sicherheit und besondere Normen erfüllen. Dieses Zertifikat verliert seine Gültigkeit, wenn die Geräte ohne unsere Genehmigung verändert werden.</p>   | <p><b>IT Dichiarazione di conformità CE</b></p> <p>La sottoscritta Husqvarna AB, 561 82 Huskvarna, Svezia, certifica che il prodotto qui di seguito indicato, nei modelli da noi commercializzati, è conforme alle direttive armonizzate UE nonché agli standard di sicurezza UE e agli standard specifici di prodotto. Qualunque modifica apportata al prodotto senza nostra specifica autorizzazione invalida la presente dichiarazione.</p> |
| <p><b>EN EC Declaration of Conformity</b></p> <p>The undersigned, Husqvarna AB, 561 82 Huskvarna, Sweden, hereby certifies that, when leaving our factory, the units indicated below are in accordance with the harmonised EU guidelines, EU standards of safety and product specific standards. This certificate becomes void if the units are modified without our approval.</p>   | <p><b>ES Declaración de conformidad CE</b></p> <p>El abajo firmante, Husqvarna AB, 561 82 Huskvarna, Suecia, certifica por la presente que, cuando salen de la fábrica, las unidades indicadas a continuación cumplen las normas de armonización de la UE, las normas de la UE sobre seguridad y las normas específicas del producto. Este certificado quedará sin efecto si se modifican las unidades sin nuestra autorización.</p>           |
| <p><b>FR Déclaration de conformité CE</b></p> <p>Le constructeur, soussigné : Husqvarna AB, 561 82 Huskvarna, Suède, déclare qu'à la sortie de ses usines le matériel neuf désigné ci-dessous était conforme aux prescriptions des directives européennes énoncées ciaprès et conforme aux règles de sécurité et autres règles qui lui sont applicables dans le cadre de l'Union européenne. Toute modification apportée à cet appareil sans notre accord annule la validité de ce certificat.</p> | <p><b>PT Declaração de conformidade CE</b></p> <p>O abaixo-assinado, Husqvarna AB, 561 82 Huskvarna, Suécia, certifica por este meio que, ao sair da nossa fábrica, as unidades indicadas acima estão em conformidade com as diretrizes uniformizadas da UE, os padrões de segurança da UE e os padrões específicos do produto. Este certificado deixa de ser válido se as unidades forem modificadas sem a nossa aprovação.</p>               |
| <p><b>NL EG-conformiteitsverklaring</b></p> <p>De ondergetekende, Husqvarna AB, 561 82 Huskvarna, Zweden, verklaart hierbij dat de producten die hieronder staan vermeld, wanneer ze onze fabriek verlaten, in overeenstemming zijn met de geharmoniseerde Europese richtlijnen, EU-normen voor veiligheid en productspecifieke normen. Dit certificaat vervalt als de producten worden aangepast zonder onze toestemming.</p>   | <p><b>PL Deklaracja zgodności WE</b></p> <p>Niżej podpisany przedstawiciel firmy Husqvarna AB, 561 82 Huskvarna, Szwecja, niniejszym oświadczam, że podane poniżej wyroby opuszczające fabrykę są zgodne ze zharmonizowanymi normami UE oraz z obowiązującymi w UE przepisami bezpieczeństwa i normami dotyczącymi danego produktu. Modyfikacja wyrobów bez naszej zgody powoduje unieważnienie niniejszego certyfikatu.</p>                   |
| <p><b>SV EG-försäkran om överensstämmelse</b></p> <p>Undertecknad firma Husqvarna AB, 561 82 Huskvarna, Sverige, intygar härmed att nedan nämnda produkter, när de lämnar vår fabrik, överensstämmer med EU:s riktlinjer, EU:s säkerhetsstandarder och produktspecifika standarder. Detta intyg skall giltigförklaras om produkten ändras utan vårt godkännande.</p>   | <p><b>HU EK megfeleléségi nyilatkozat</b></p> <p>Alulírott Husqvarna AB, 561 82 Huskvarna, Svédország ezzel tanúsítja, hogy az alábbiakban leírt egységek a gyár elhagyásakor megfeleltek a harmonizált uniós előírásoknak és biztonsági és termékspecifikus szabványoknak. Ez a tanúsítvány érvényét veszti, ha az egységeket jóváhagyásunk nélkül átalakítják.</p>   |
| <p><b>DA EU-overensstemmelseserklæring</b></p> <p>Undertegnede, Husqvarna AB, 561 82 Huskvarna, Sverige erklærer hermed, at nedenfor anførte enheder er i overensstemmelse med de harmoniserede EU-retningslinjer, EU-standarder for sikkerhed og produktspecifikke standarder, når de forlader fabrikken. Denne erklæring ugyldiggøres, hvis enhederne ændres uden vores godkendelse.</p>   | <p><b>CS Prohlášení o shodě ES</b></p> <p>Niže uvedená společnost Husqvarna AB, 561 82 Huskvarna, Švédsko, tímto potvrzuje, že při opuštění naší továrny jsou jednotky uvedené níže v souladu s harmonizovanými pokyny EU, standardy EU ohledně bezpečnosti a specifickými produktovými standardy. Tento certifikát pozbývá platnosti, pokud dojde k úpravě jednotek bez našeho schválení.</p>   |
| <p><b>FI EY-vaatimustenmukaisuusvakuutus</b></p> <p>Husqvarna AB, 561 82 Huskvarna, Ruotsi, vakuuttaa täten, että alla mainitut laitteet ovat tehtaalta lähtiesään yhdenmukaistettujen EU-säännösten, EU:n turvastandardien ja tuotekohtaisten standardien mukaisia. Tämä vakuutus mitätöityy, jos laitteita muutetaan ilman hyväksyntäämme.</p>   | <p><b>SK EÚ vyhlásenie o zhode</b></p> <p>Dolu podpísaná spoločnosť Husqvarna AB, 561 82 Huskvarna, Švédsko týmto osvedčuje, že nižšie uvedené jednotky boli v súlade s harmonizovanými usmerneniami EU, normami EÚ v oblasti bezpečnosti a špecifickými normami týkajúcimi sa produktu v čase opustenia výrobného závodu. Toto osvedčenie stráca platnosť, ak boli jednotky zmenené bez nášho súhlasu.</p>                                    |

|   |   |
|---|---|
| <p><b>EL Δήλωση Συμμόρφωσης EK</b></p> <p>Η υπογεγραμμένη εταιρεία, Husqvarna AB, 561 82 Huskvarna, Σουηδία, πιστοποιεί ότι, κατά την έξοδο από το εργοστάσιο, οι μονάδες που αναφέρονται κατωτέρω συμμορφώνονται με τις εναρμοσμένες οδηγίες ΕΕ, τα πρότυπα ασφαλείας της ΕΕ και τα συγκριμένα πρότυπα προϊόντος. Αυτό το πιστοποιητικό καθίσταται άκυρο εάν οι μονάδες έχουν τροποποιηθεί χωρίς την έγκρισή μας.</p>        | <p><b>BG Декларация за съответствие на ЕО</b></p> <p>С настоящото долуподписаната, Husqvarna AB, 561 82 Huskvarna, Швеция, удостоверява, че при напускане на фабриката модулите, посочени по-долу, са в съответствие с хармонизираните директиви на ЕС, стандартите на ЕС за безопасност и специфичните за продукта стандарти. Този сертификат става невалиден, ако модулите са променени без нашето одобрение.</p> |
| <p><b>SL Izjava ES o skladnosti</b></p> <p>Spodaj podpisana, Husqvarna AB, 561 82 Huskvarna, Švedska, s to izjavo potrjuje, da je bila spodaj navedena enota ob izhodu iz tovarne skladna z usklajenimi smernicami EU, standardi EU za varnost in standardi, specifičnimi za izdelek. Izjava postane neveljavna v primeru neodobrene spremembe enote.</p>   | <p><b>ET EÜ vastavusdeklaratsioon</b></p> <p>Allakirjutatu Husqvarna AB, 561 82 Huskvarna, Rootsi, kinnitab käesolevaga, et tehasest väljumisel vastavad allpool nimetatud seadmed harmoneeritud EL-i suunistele, EL-i ohutusstandarditele ja tootele eriomastele standarditele. See vastavuskinnitus kaotab kehtivuse, kui seadet muudetakse ilma meie heakskiiduta.</p>   |
| <p><b>HR Izjava o usklađenosti EZ</b></p> <p>Niže potpisana Husqvarna AB, 561 82 Huskvarna, Švedska, ovime potvrđuje kako su u nastavku navedene jedinice prilikom napuštanja tvornice bile u skladu s usklađenim smjernicama EU, EU sigurnosnim standardima i standardima specifičnima za proizvod. Ova certifikacija poništava se ako se jedinice izmjenjuju bez odobrenja.</p>   | <p><b>LT EB atitikties deklaracija</b></p> <p>Husqvarna AB, 561 82 Huskvarna, Sweden, garantuoja, kad iš gamyklos siunčiami toliau nurodyti įrenginiai atitinka suderintus EB reikalavimus, EB saugos ir konkretaus gaminio standartus. Pakeitę gaminį be mūsų patvirtinimo, nutraukiamas šio sertifikato galiojimas.</p>   |
| <p><b>RO Declarație de conformitate CE</b></p> <p>Subscrisa, Husqvarna AB, 561 82 Husqvarna, Suedia, certifică prin prezenta că, la momentul ieșirii din fabrica noastră, unitățile indicate mai jos sunt în conformitate cu directivele UE armonizate, cu standardele UE de siguranță și cu standardele specifice ale produsului. Prezentul certificat devine nul dacă unitățile sunt modificate fără aprobarea noastră.</p> | <p><b>LV EK atbilstības deklarācija</b></p> <p>Uzņēmums Husqvarna AB, 561 82 Huskvarna, Zviedrija, ar parakstu apliecina, ka tālāk minētās vienības, pamatot rūpnicu, atbilst saskaņotajām ES vadlīnijām, ES drošības standartiem un izstrādājuma specifiskajiem standartiem. Šis sertifikāts tiek anulēts, ja šīs vienības tiek modificētas bez mūsu apstiprinājuma.</p>   |

|  |  |
|--|--|
| <p>Produktbezeichnung: <b>System-Akku</b></p> <p>Description of the product: <b>System battery</b></p> <p>Désignation du produit : <b>Batterie du système</b></p> <p>Beschrijving van het product: <b>Systeemaccu</b></p> <p>Beskrivning av produkten: <b>Systembatteri</b></p> <p>Beskrivelse af produktet: <b>Systembatteri</b></p> <p>Tuotteen kuvaus: <b>Järjestelmäakku</b></p> <p>Descrizione del prodotto: <b>Batteria</b></p> <p>Descripción del producto: <b>Batería del sistema</b></p> <p>Descrição do produto: <b>Bateria do sistema</b></p> <p>Opis produktu: <b>Akumulator systemowy</b></p> | <p>A termék leírása: <b>Rendszerakkumulátor</b></p> <p>Popis výrobku: <b>Systémová baterie</b></p> <p>Popis produktu: <b>Systémový akumulátor</b></p> <p>Περιγραφή του προϊόντος: <b>Μπαταρία συστήματος</b></p> <p>Opis izdelka: <b>Sistemska baterija</b></p> <p>Opis proizvoda: <b>Baterija</b></p> <p>Descrierea produsului: <b>Bateria</b></p> <p>Описание на продукта: <b>Батерия за системата</b></p> <p>Toote kirjeldus: <b>Akusüsteem</b></p> <p>Gaminio aprašas: <b>Sistemos akumulatorius</b></p> <p>Izstrādājuma apraksts: <b>Sistēmas akumulators</b></p> |
|--|--|



**Deutschland / Germany**

GARDENA Manufacturing GmbH  
Central Service  
Hans-Lorenser-Straße 40  
D-89079 Ulm  
Produktfragen: (+49) 731 490-123  
Reparaturen: (+49) 731 490-290  
service@gardena.com

**Albania**

COBALT Sh.p.k.  
Rr. Siri Kodra  
1000 Tirana

**Argentina**

Husqvarna Argentina S.A.  
Av. del Libertador 5954 –  
Piso 11 – Torre B  
(C1428ARP) Buenos Aires  
Phone: (+54) 11 5194 5000  
info.gardena@ar.husqvarna.com

**Armenia**

Garden Land Ltd.  
61 Tigran Mets  
0005 Yerevan

**Australia**

Husqvarna Australia Pty. Ltd.  
Locked Bag 5  
Central Coast BC  
NSW 2252  
Phone: (+61) (0) 2 4352 7400  
customer.service@  
husqvarna.com.au

**Austria / Österreich**

Husqvarna Austria GmbH  
Industriezeile 36  
4010 Linz  
Tel.: (+43) 732 77 01 01-485  
service.gardena@  
husqvarnagroup.com

**Azerbaijan**

Firm Progress  
a. Aliyev Str. 26A  
1052 Baku

**Belgium**

Husqvarna België nv/sa  
Gardena Division  
Rue Egide Van Ophem 111  
1180 Uccle/Ukkel  
Tel.: (+32) 2 720 92 12  
Mail: info@gardena.be

**Bosnia / Herzegovina**

SILK TRADE d.o.o.  
Industrijska zona Bukva bb  
74260 Tešanj

**Brazil**

Husqvarna do Brasil Ltda  
Av. Francisco Matarazzo,  
1400 – 19º andar  
São Paulo – SP  
CEP: 05001-903  
Tel: 0800-112252  
marketing.br.husqvarna@  
husqvarna.com.br

**Bulgaria**

AGROLAND България АД  
бул. 8 Декември, № 13  
Офис 5  
1700 Студентски град  
София  
Tel.: (+359) 2466 6910  
info@agroland.eu

**Canada / USA**

GARDENA Canada Ltd.  
100 Summerlea Road  
Brampton, Ontario L6T 4X3  
Phone: (+1) 905 792 93 30  
info@gardenacanada.com

**Chile**

Maquinarias Agroforestales  
Ltda. (Maga Ltda.)  
Santiago, Chile  
Avda. Chesterton  
# 8355 comuna Las Condes  
Phone: (+56) 2 202 4417  
Dalton@maga.cl  
Zipcode: 7560330

**China**

Husqvarna (Shanghai)  
Management Co., Ltd.  
富世华 (上海) 管理有限公司  
3F, Benq Square B,  
No207, Song Hong Rd.,  
Chang Ning District,  
Shanghai, PRC. 200335  
上海市长宁区淞虹路207号明  
基广场B座3楼, 邮编: 200335

**Colombia**

Husqvarna Colombia S.A.  
Calle 18 No. 68 D-31, zona  
Industrial de Montevideo  
Bogotá, Cundinamarca  
Tel. 571 2922700 ext. 105  
jairo.salazar@husqvarna.com.co

**Costa Rica**

Compania Exim  
Euroiberoamericana S.A.  
Los Colegios, Moravia,  
200 metros al Sur del Colegio  
Saint Francis – San José  
Phone: (+506) 297 68 83  
exim\_euro@racsa.co.cr

**Croatia**

Husqvarna Austria GmbH  
Industriezeile 36  
4010 Linz  
Tel.: (+43) 732 77 01 01-485  
service.gardena@  
husqvarnagroup.com

**Cyprus**

Med Marketing  
17 Digeni Akrita Ave  
P.O. Box 27017  
1641 Nicosia

**Czech Republic**

Husqvarna Česko s.r.o.  
Türkova 2319/5b  
149 00 Praha 4 – Chodov  
Bezplatná infolinka :  
800 100 425  
servis@cz.husqvarna.com

**Denmark**

GARDENA DANMARK  
Lejrevej 19, st.  
3500 Værløse  
Tlf.: (+45) 70 26 47 70  
husqvarna@husqvarna.dk  
www.gardena.com / dk

**Dominican Republic**

BOSQUESA, S.R.L  
Carretera Santiago Licey  
Km. 5 ½  
Esquina Copal II.  
Santiago  
Dominican Republic  
Phone: (+809) 736-0333  
joserbosquesa@claro.net.do

**Ecuador**

Husqvarna Ecuador S.A.  
Arupos E1-181 y 10 de  
Agosto Quito, Pichincha  
Tel. (+593) 22800739  
francisco.jacome@  
husqvarna.com.ec

**Estonia**

Husqvarna Eesti OÜ  
Valdeku 132  
EE-11216 Tallinn  
info@gardena.ee

**Finland**

Oy Husqvarna Ab  
Gardena Division  
Lautatarhankatu 8 B / PL 3  
00581 HELSINKI  
www.gardena.fi

**France**

Husqvarna France  
9/11 Allée des pierres mayettes  
92635 Gennevilliers Cedex  
France  
http : //www.gardena.com/ fr  
N° AZUR: 0 810 00 78 23  
(Prix d'un appel local)

**Georgia**

Transporter LLC  
8/57 Bellashvili street  
0159 Tbilisi, Georgia  
Phone: (+995) 322 14 71 71

**Great Britain**

Husqvarna UK Ltd  
Preston Road  
Aycliffe Industrial Park  
Newton Aycliffe  
County Durham  
DL5 6UP  
info.gardena@husqvarna.co.uk

**Greece**

Γ.ΠΑΠΑΔΟΠΟΥΛΟΣ ΑΕΒΕ  
Λεωφ. Αθηνών 92  
Αθήνα  
Τ.Κ.104 42  
Ελλάδα  
Τηλ. (+30) 210 5193 100  
info@papadopoulos.com.gr

**Hungary**

Husqvarna Magyarország Kft.  
Ezred u. 1-3  
1044 Budapest  
Telefon: (+36) 1 251-4161  
vezszolgalat.husqvarna@  
husqvarna.hu

**Iceland**

O. Johnson & Kaaber  
Tunguhalsi 1  
110 Reykjavik  
ooj@ojk.is

**Ireland**

Husqvarna UK Ltd  
Preston Road  
Aycliffe Industrial Park  
Newton Aycliffe  
County Durham  
DL5 6UP  
info.gardena@husqvarna.co.uk

**Italy**

Husqvarna Italia S.p.A.  
Via Santa Vecchia 15  
23868 VALMADRERA (LC)  
Phone: (+39) 0341.203.111  
assistenza.italia@it.husqvarna.com

**Japan**

KAJICHI Co. Ltd.  
Sumitomo Realty &  
Development Kojimachi  
BLDG., 8F  
5-1 Nibannycyo  
Chiyoda-ku  
Tokyo 102-0084  
Phone: (+81) 33 264 4721  
m\_ishihara@kaku-ichi.co.jp

**Kazakhstan**

LAMED Ltd.  
155/1, Tazhibayevoy Str.  
050060 Almaty  
IP Schmidt  
Abayavenue 3B  
110 005 Kostanay

**Korea**

Kyung Jin Trading CO.,LTD.  
107-4, SunDuk Bld.,  
YangJae-dong,  
Seocho-gu,  
Seoul, (zipcode: 137-891)  
Phone: (+82) (0)2 574-6300

**Kyrgyzstan**

Alye Maki  
av. Moladaya Gyardir J 3  
720014  
Bishkek

**Latvia**

Husqvarna Latvija SIA  
Ulbrokas 19A  
LV-1021 Riga  
info@gardena.lv

**Lithuania**

UAB Husqvarna Lietuva  
Ateities pl. 77C  
LT-52104 Kaunas  
info@gardena.lt

**Luxembourg**

Magasins Jules Neuberger  
39, rue Jacques Stas  
Luxembourg-Gasperich 2549  
Case Postale No. 12  
Luxembourg 2010  
Phone: (+352) 40 14 01  
api@neuberger.lu

**Mexico**

AFOSA  
Av. Lopez Mateos Sur # 5019  
Col. La Palma 45070  
Zapopan, Jalisco, Mexico  
Phone: (+52) 33 3818-3434  
icornejo@afosa.com.mx

**Moldova**

Convel S.R.L.  
290A Muncesti Str.  
2002 Chisinau

**Netherlands**

Husqvarna Nederland B.V.  
GARDENA Division  
Postbus 50131  
1305 AC ALMERE  
Phone: (+31) 36 521 00 10  
info@gardena.nl

**Neth. Antilles**

Jonka Enterprises N.V.  
Sta. Rosa Weg 196  
P.O. Box 8200  
Curaçao  
Phone: (+599) 9 767 66 55  
pgm@jonka.com

**New Zealand**

Husqvarna New Zealand Ltd.  
PO Box 76-437  
Manukau City 2241  
Phone: (+64) (0) 9 9202410  
support.nz@husqvarna.co.nz

**Norway**

Husqvarna Norge AS  
Gardena Division  
Trøskeneveien 36  
1708 Sarpsborg  
info@gardena.no

**Peru**

Husqvarna Perú S.A.  
Jr. Ramón Cárcamo 710  
Lima 1  
Tel: (+51) 1 3320400 ext. 416  
juan.remuzgo@husqvarna.com

**Poland**

Husqvarna  
Poland Spółka z o.o.  
ul. Wysockiego 15 b  
03-371 Warszawa  
Phone: (+48) 22 330 96 00  
gardena@husqvarna.com.pl

**Portugal**

Husqvarna Portugal, SA  
Lagoa - Albarraque  
2635 - 595 Rio de Mouro  
Tel.: (+351) 21 922 85 30  
Fax : (+351) 21 922 85 36  
info@gardena.pt

**Romania**

Madex International Srl  
Soseaua Odaii 117 - 123,  
RO 013603 Bucuresti, S1  
Phone: (+40) 21 352.76.03  
madex@ines.ro

**Russia / Россия**

ООО „Хукварна“  
141400, Московская обл.,  
г. Химки,  
улица Ленинградская,  
владение 39, стр.6  
Бизнес Центр  
„Химки Бизнес Парк“,  
помещение 0B02\_04  
<http://www.gardena.u>

**Serbia**

Domel d.o.o.  
Autoput za Novi Sad bb  
11273 Belgrade  
Phone: (+381) 1 18 48 88 12  
miroslav.jejina@domel.rs

**Singapore**

Hy-Ray PRIVATE LIMITED  
40 Jalan Pemimpin  
#02-08 Tat Ann Building  
Singapore 577185  
Phone: (+65) 6253 2277  
shiyang@hyray.com.sg

**Slovak Republic**

Husqvarna Česko s.r.o.  
Türkova 2319/5b  
149 00 Praha 4 – Chodov  
Bezplatná infolinka:  
800 154 044  
servis@sk.husqvarna.com

**Slovenia**

Husqvarna Austria GmbH  
Industriezeile 36  
4010 Linz  
Tel.: (+43) 732 77 01 01-485  
service.gardena@  
husqvarnagroup.com

**South Africa**

Husqvarna  
South Africa (Pty) Ltd  
Postnet Suite 250  
Private Bag X6,  
Cascades, 3202  
South Africa  
Phone: (+27) 33 846 9700  
info@gardena.co.za

**Spain**

Husqvarna España S.A.  
Calle de Rivas nº 10  
28052 Madrid  
Phone: (+34) 91 708 05 00  
atencioncliente@gardena.es

**Suriname**

Agrofix n.v.  
Verlengde Hogestraat #22  
Phone: (+597) 472426  
agrofix@sr.net  
Paramaribo  
Suriname – South America

**Sweden**

Husqvarna AB  
Gardena Division  
S-561 82 Huskvarna  
gardenaorder@husqvarna.se

**Switzerland / Schweiz**

Husqvarna Schweiz AG  
Consumer Products  
Industriestrasse 10  
5506 Mägenwil  
Phone: (+ 41) (0) 62 887 37 90  
info@gardena.ch

**Turkey**

Dost Bahçe Diş Ticaret  
Müessesilik A.Ş  
Yunus Mah. Adil Sok. No: 3  
İc Kapı No: 1 Kartal  
34873 İstanbul  
Phone: (+90) 216 38 93 939  
info@dostbahce.com.tr

**Ukraine / Україна**

ТОВ «Хукварна Україна»  
вул. Васильківська, 34,  
офіс: 204-г  
03022, м. Київ  
Тел. (+38) 044 498 39 02  
info@gardena.ua

**Uruguay**

FELI SA  
Entre Rios 1083 CP 11800  
Montevideo – Uruguay  
Tel : (+598) 22 03 18 44  
info@felisa.com.uy

**Venezuela**

Corporación Casa y Jardín C.A.  
Av. Caroní, Edif. Trezmezn, PB.  
Colinas de Bello Monte.  
1050 Caracas.  
Tlf : (+58) 212 992 33 22  
info@casayjardin.net.ve

9839-20.960.02/1017  
© GARDENA Manufacturing GmbH  
D-89070 Ulm  
<http://www.gardena.com>