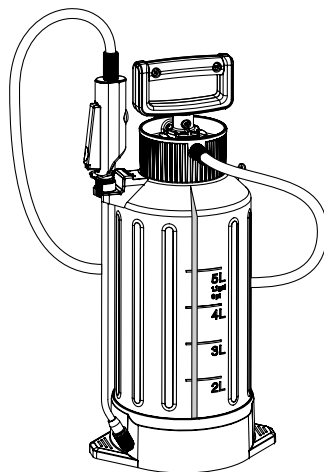


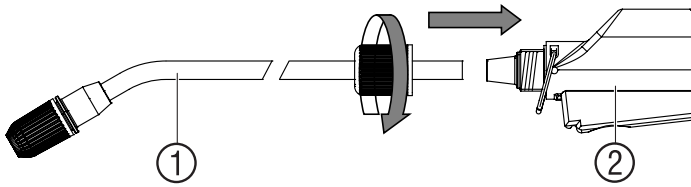
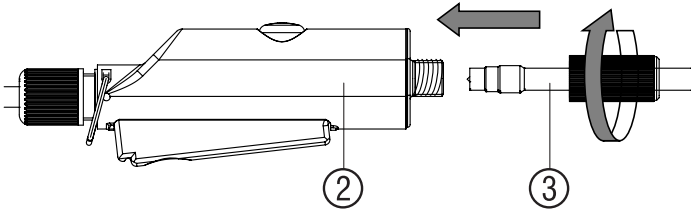
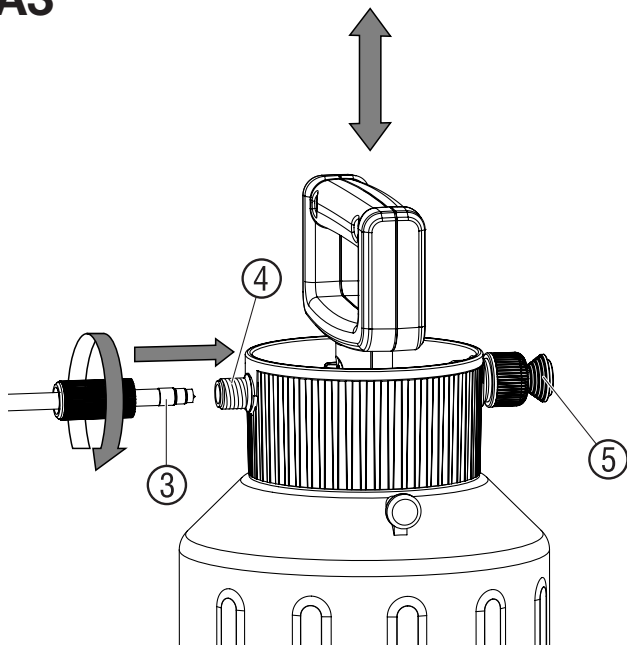
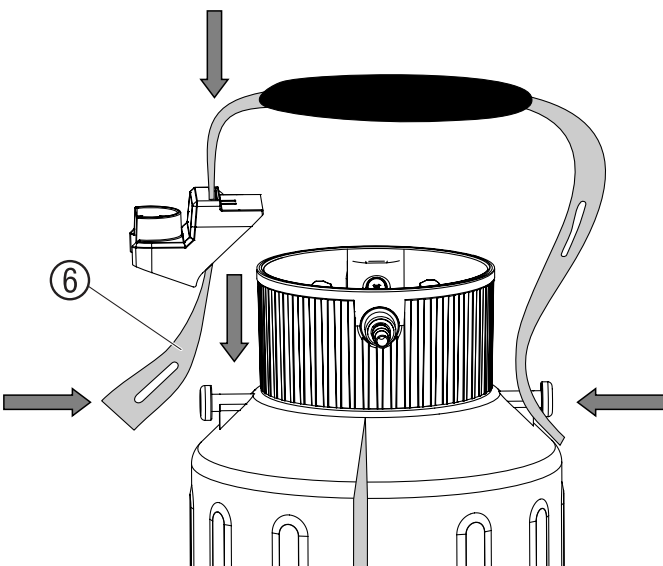
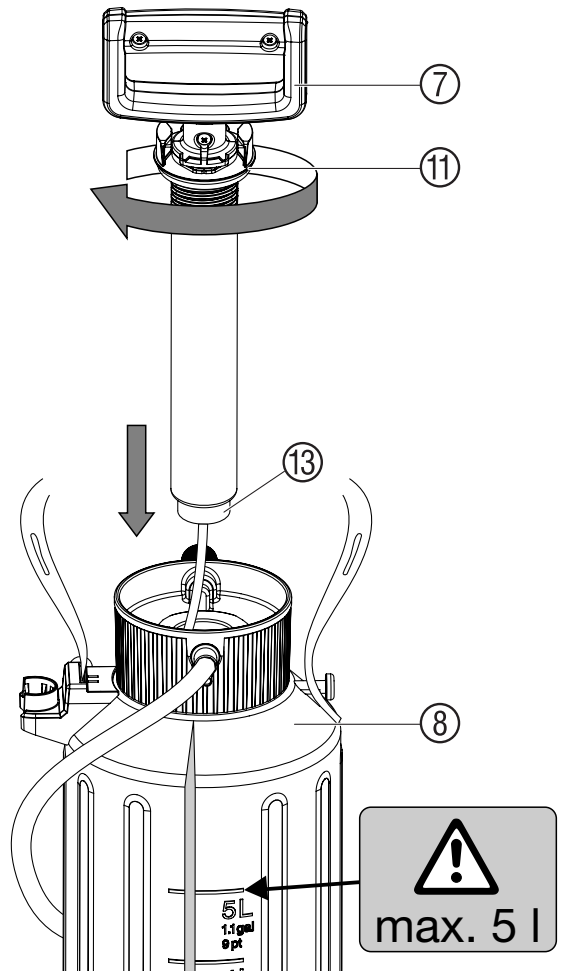
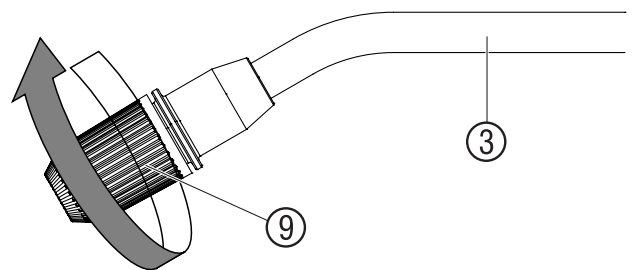
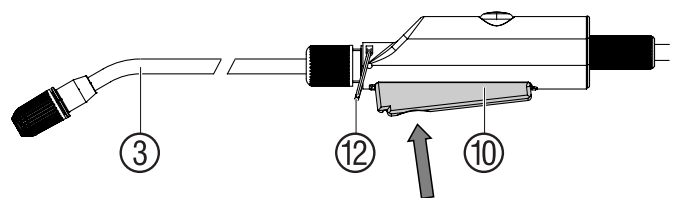
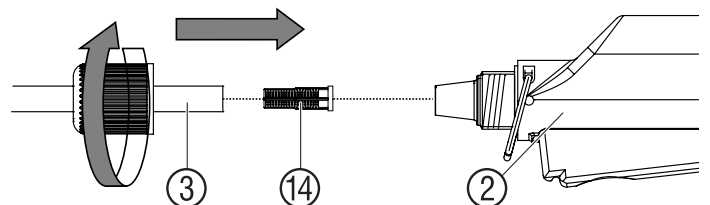
5 l Art. 822

DE	Betriebsanleitung Drucksprüher
EN	Operating Instructions Pressure Sprayer
FR	Mode d'emploi Pulvérisateur
NL	Gebruiksaanwijzing Drukspuit
SV	Bruksanvisning Tryckspruta
DA	Bruksanvisning Tryksprøjte
FI	Käyttöohje Paineruisku
NO	Bruksanvisning Trykksprøyte
IT	Istruzioni per l'uso Irroratore a pressione
ES	Instrucciones de empleo Pulverizador a presión
PT	Manual de instruções Pulverizador de pressão
PL	Instrukcja obsługi Opryskiwacz ciśnieniowy
HU	Használati utasítás Nyomáspermetező
CS	Návod k obsluze Tlakový rozprašovač



5 l Art. 828

SK	Návod na obsluhu Tlakový rozprašovač
EL	Οδηγίες χρήσης Ψεκαστήρας Προπίεσης
RU	Инструкция по эксплуатации Опрыскиватель
SL	Navodilo za uporabo Tlačni škropilnik
HR	Uputa za upotrebu Pneumatska prskalica
SR/	Uputstvo za rad
BS	Prskalica pod pritiskom
UK	Інструкція з експлуатації Обприскувач
RO	Instrucțiuni de utilizare Pulverizator cu precompresie
TR	Kullanma Kılavuzu Basınçlı Sprey
BG	Инструкция за експлоатация Пръскачка
SQ	Manual përdorimi Bombol sprucimi me presion
ET	Kasutusjuhend Survepihusti
LT	Naudojimosi instrukcija Slėginis purkštuvas
LV	Lietošanas instrukcija Spiediena smidzinātājs
AR	دليل التشغيل بخاخة الضغط

A1**A2****A3****A4****B1****B2****B3****C1**

GARDENA Irroratore a pressione 5 l

Questa è la traduzione dal testo originale tedesco delle istruzioni per l'uso. Si imparerà così a conoscere il prodotto e ad usarlo correttamente. Prima di mettere in uso l'irroratore a pressione, si raccomanda di leggere attentamente le istruzioni e di attenersi alle avvertenze ivi riportate. Per motivi di sicurezza, bambini, giovani sotto i 16 anni e tutti coloro che non hanno preso visione delle istruzioni non devono utilizzare l'irroratore. Conservare le istruzioni in un luogo sicuro.

1. Modalità d'impiego dell'irroratore a pressione

Settore d'utilizzo:

L'irroratore a pressione GARDENA è un prodotto concepito per uso privato in ambito domestico. Non è pertanto previsto il suo impiego in impianti pubblici, parchi, campi sportivi, o in agricoltura e silvicoltura. Va utilizzato per nebulizzare prodotti liquidi non solventi¹⁾, antiparassitari¹⁾, diserbanti¹⁾, concimi¹⁾, detersivi per vetri¹⁾, cere e conservanti per auto¹⁾. Per un uso corretto dell'irroratore, si raccomanda di attenersi alle istruzioni del fabbricante.

¹⁾ Conformemente alla legislazione vigente sull'impiego di fitofarmaci e detersivi, vanno utilizzati esclusivamente i prodotti omologati, acquistabili presso i rivenditori specializzati autorizzati.

Nota bene:

Per ragioni di incolumità personale l'irroratore GARDENA deve essere impiegato esclusivamente per le sostanze liquide indicate dal fabbricante. Non è parimenti consentito utilizzare acidi, disinfettanti e impregnanti, detersivi aggressivi o contenenti solventi, benzina od olio lubrificante. Si raccomanda di utilizzare solamente fitofarmaci autorizzati dal Ministero della Sanità che, allo stato attuale, non risultano poter danneggiare in alcun modo i materiali di fabbricazione dell'attrezzo. Se si spruzzano insetticidi, erbicidi o altre sostanze liquide per le quali il fabbricante ha disposto particolari norme di sicurezza, si raccomanda di seguirle scrupolosamente.

2. Norme di sicurezza

Incolumità personale:

Si raccomanda di attenersi sempre alle avvertenze qui di seguito specificate. Finché l'irroratore è sotto pressione, non aprirlo o non svitarne mai l'ugello. Per ragioni di incolumità personale non collegare mai l'irroratore a un compressore. Prima di aprire l'irroratore, scaricare sempre completamente la pressione tirando verso l'alto la valvola di sicurezza ⑤ (fig. A3). Per eseguire questa operazione mettere sempre l'irroratore in posizione verticale. Pericolo! I piccoli pezzi, in fase di montaggio, potrebbero essere ingoiati; rischio di soffocamento causato dal sacchetto in polietilene. Tenere lontano i bambini più piccoli in fase di montaggio.

Avvertenze d'uso:

Prima di ogni impiego controllare le condizioni dell'irroratore. Non lasciare mai incustodito per lungo tempo l'irroratore pieno e sotto pressione. Tenere l'irroratore lontano dalla portata dei bambini. Ricordarsi che la responsabilità fa capo direttamente a chi detiene o usa l'attrezzo. Tenere l'irroratore lontano da fonti di calore e non lasciarlo esposto ai raggi diretti del sole. Avvitare saldamente a mano l'impugnatura ⑦ (non utilizzare attrezzi) facendo attenzione che la guarnizione circolare ⑪ (fig. B1) si trovi in posizione corretta.

Pulizia:

Dopo ogni utilizzo togliere la pressione, svuotare il contenitore, pulire attentamente, sciacquare con acqua pulita e pulire il filtro ⑭. Lasciarlo aperto affinché si asciughi bene. Per lo smaltimento dei liquidi residui, attenersi alle disposizioni comunali vigenti. Dovendo sostituire il liquido da spruzzare, pulire sempre bene l'irroratore per evitare possibili reazioni chimiche. Se si utilizzano diversi irroratori a pressione, non scambiare tra loro i serbatoi e le impugnature.

Conservazione:

Durante l'inverno ricoverare l'irroratore in luogo protetto dal gelo. Prima di riporre l'irroratore, aprire il coperchio del serbatoio e azionarlo a vuoto (questa operazione va eseguita anche dopo l'intervento di pulizia). Prestare la massima attenzione quando si lavora con la staffa di fermo inserita per ottenere un getto continuo ⑫ (fig. B3). Sollevarla sempre prima di riporre l'irroratore.

3. Montaggio

A1 Montaggio della lancia ① sull'impugnatura ②.

A2 Collegamento del tubo ③ all'impugnatura ②.

A3 Collegamento del tubo ③ al coperchio ④.

A4 Montare la cinghia di trasporto ⑥ (l'art. 828 è dotato di imbottitura).

4. Operazione

Attendersi alle norme di sicurezza e al giusto dosaggio segnalati dal fabbricante.

B1 Svitare l'impugnatura ⑦ e riempire il serbatoio ⑧.

ATTENZIONE: Non versare nel serbatoio una quantità di liquido superiore a 5 l.

A3 Pompate il liquido agendo sull'impugnatura ⑦.

B2 Regolare il getto nebulizzato agendo sull'ugello ⑨.

B3 Premere il tasto di comando ⑩ e fare fuoriuscire il liquido.

5. Pulizia

Pulizia dell'irroratore:

L'irroratore va pulito dopo ogni impiego.

Utilizzare l'irroratore a pressione solo con acqua pulita (eventualmente con l'aggiunta di detersivo). Sono puliti la valvola, il tubo spruzzatore ①, l'ugello ⑨ e il filtro ⑭. Se all'esterno dell'impugnatura e del serbatoio vi sono impurità, pulire accuratamente il filetto e l'area tra filetto e guarnizione circolare ⑪.

Ogni 5 anni si raccomanda di far revisionare l'irroratore, rivolgendosi preferibilmente a un Centro assistenza GARDENA.

6. Anomalie di funzionamento

C1 Pulizia del filtro:

→ Estrarre il filtro ⑭ dalla lancia ① e sciacquarlo bene sotto l'acqua corrente.

Anomalia	Possibile causa	Intervento
La pompa non produce pressione.	La valvola di sicurezza ⑤ è allentata.	Stringere bene la valvola di sicurezza ⑤.
	I collegamenti del tubo al serbatoio e all'impugnatura non sono a tenuta stagna.	Serrare bene le boccole filettate.
	La staffa di fermo ⑫ sull'impugnatura è inserita.	Bloccare l'arresto permanente ⑫ nell'impugnatura.
	Tappo di tenuta ⑬ sporco/difettoso.	Pulire/sostituire il tappo di tenuta ⑬.
L'irroratore è in pressione ma non genera alcuno spruzzo o eroga un getto debole.	L'ugello ⑨ è ostruito.	Svitare e pulire l'ugello ⑨.
	Il filtro ⑭ è ostruito.	Pulire il filtro ⑭.
Resistenza all'apertura del serbatoio.	Pressione contenitore troppo alta.	Scaricare completamente la pressione del contenitore tramite la valvola di sovrappressione di sicurezza ⑤.

In caso di altre anomalie, contattare il Centro di Assistenza Tecnica GARDENA.

7. Interventi di fine stagione

Conservazione:

- Prima di riporre l'irroratore, pulirlo con cura (vedi § 5. Pulizia).
- Durante l'inverno ricoverare l'irroratore in luogo protetto dal gelo.

8. Accessori disponibili

GARDENA Cono dirigispruzzo	Per evitare che il getto nebulizzato si disperda.	art. 894
GARDENA Prolunga lancia	Per allungare la lancia.	art. 897

9. Dati tecnici

Capacità max.	5 l	Pressione d'esercizio	3 bar
Lunghezza della lancia	36 cm	Temperatura d'esercizio max.	40 °C
Lunghezza del tubo	175 cm		

10. Garanzia

In caso di reclami in garanzia, all'utente non viene addebitato alcun importo per i servizi forniti. GARDENA Manufacturing GmbH offre due anni di garanzia (a partire dalla data di acquisto) per questo prodotto. La presente garanzia include tutti i difetti sostanziali imputabili a vizi di fabbricazione o di materiale impiegato. La garanzia verrà espletata mediante la fornitura di un prodotto sostitutivo completamente funzionale o la riparazione del prodotto difettoso da inviare gratuitamente a GARDENA; ci riserviamo il diritto di scegliere tra le seguenti opzioni. Questo servizio è soggetto alle seguenti disposizioni: Il prodotto è stato usato per lo scopo previsto secondo le indicazioni contenute nelle istruzioni di funzionamento. Nessun tentativo di riparazione è stato eseguito su di esso dall'acquirente o da terzi. La garanzia del produttore non influisce sulla garanzia contro il concessionario/rivenditore. Nel caso sorgessero problemi con questo prodotto, si prega di contattare il nostro reparto di assistenza tecnica o di inviare i prodotti difettosi insieme a una breve descrizione del guasto a GARDENA Manufacturing GmbH, verificando di aver coperto eventuali spese di spedizione e di aver seguito le linee guida relative all'imballaggio e alla spedizione. Un reclamo in garanzia deve essere accompagnato da una copia della prova di acquisto.

