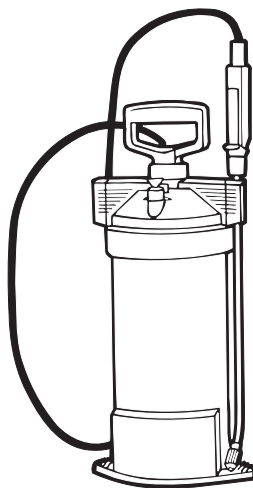




3 l Art. 867



5 l Art. 869



DE Betriebsanleitung
Drucksprüher

EN Operating Instructions
Pressure Sprayer

FR Mode d'emploi
Pulvérisateur

NL Gebruiksaanwijzing
Drukspuit

SV Bruksanvisning
Tryckspruta

DA Brugsanvisning
Tryksprøjte

FI Käyttöohje
Paineruisku

NO Bruksanvisning
Trykksprøyte

IT Istruzioni per l'uso
Irratore a pressione

ES Instrucciones de empleo
Pulverizador a presión

PT Manual de instruções
Pulverizador de pressão

PL Instrukcja obsługi
Opryskiwacz ciśnieniowy

HU Használati utasítás
Nyomáspermetező

CS Návod k obsluze
Tlakový rozprašovač

SK Návod na obsluhu
Tlakový rozprašovač

EL Οδηγίες χρήσης
Ψεκαστήρας Προπίεσης

RU Инструкция по эксплуатации
Опрыскиватель

SL Navodilo za uporabo
Tlačni škroplilnik

HR Uputa za upotrebu
Pneumatska prskalica

SR/BS Uputstvo za rad
Prskalica pod pritiskom

UK Інструкція з експлуатації
Обприскувач

RO Instrucțiuni de utilizare
Pulverizator cu precompresie

TR Kullanma Kılavuzu
Basıncılı Sprey

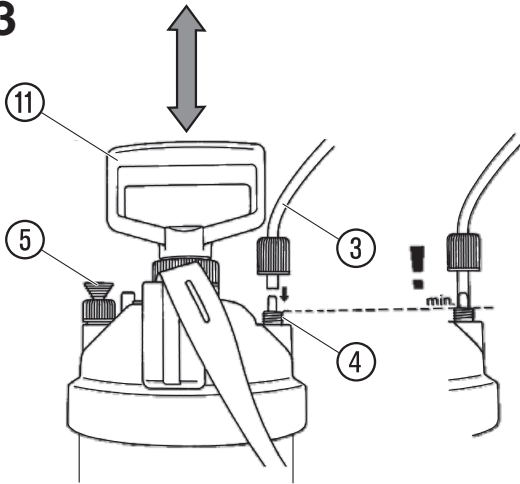
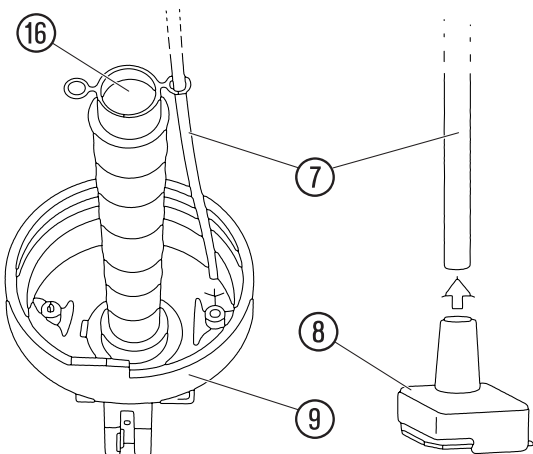
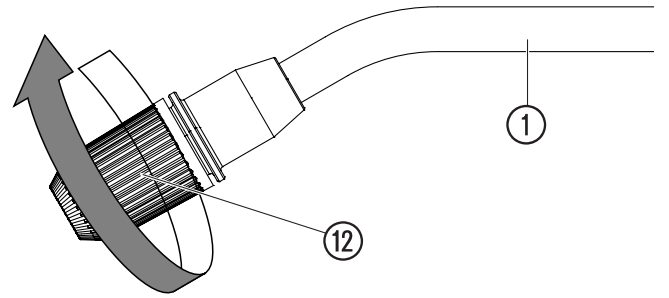
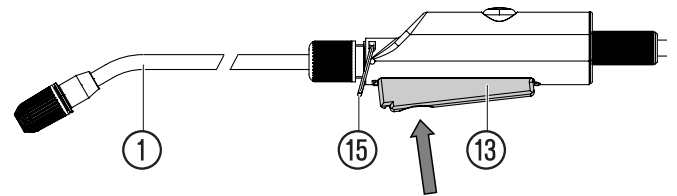
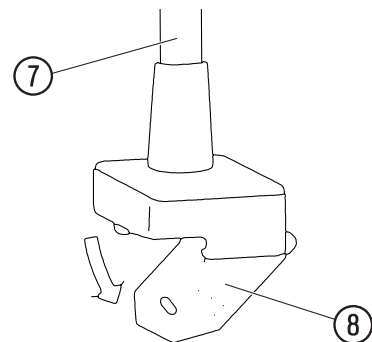
BG Инструкция за експлоатация
Пръскачка

SQ Manual përdorimi
Bombol sprucimi me presion

ET Kasutusjuhend
Survepihusti

LT Naudojimosi instrukcija
Slėginis purkštuvas

LV Lietošanas instrukcija
Spiediena smidzinātājs

A1**A2****A3****A4****A5****B1****B2****B3****C1**

GARDENA Irroratore a pressione 3 l/5 l

Questa è la traduzione dal testo originale tedesco delle istruzioni per l'uso. Si imparerà così a conoscere il prodotto e ad usarlo correttamente. Prima di mettere in uso l'irroratore a pressione, si raccomanda di leggere attentamente le istruzioni e di attenersi alle avvertenze ivi riportate. Per motivi di sicurezza, bambini, giovani sotto i 16 anni e tutti coloro che non hanno preso visione delle istruzioni non devono utilizzare l'irroratore. Non utilizzare mai l'apparecchio quando si è stanchi, malati o sotto l'influenza di alcool, sostanze stupefacenti o farmaci. Conservare le istruzioni in un luogo sicuro.

1. Modalità d'impiego dell'irroratore a pressione

Settore d'utilizzo:

L'irroratore a pressione GARDENA è un prodotto concepito per uso privato in ambito domestico. Non è pertanto previsto il suo impiego in impianti pubblici, parchi, campi sportivi, o in agricoltura e silvicoltura. Va utilizzato per nebulizzare prodotti liquidi non solventi¹⁾, antiparassitari¹⁾, diserbanti¹⁾, concimi¹⁾, detersivi per vetri¹⁾, cere e conservanti per auto¹⁾. Per un uso corretto dell'irroratore, si raccomanda di attenersi alle istruzioni del fabbricante.

¹⁾ Conformemente alla legislazione vigente sull'impiego di fitofarmaci e detersivi, vanno utilizzati esclusivamente i prodotti omologati, acquistabili presso i rivenditori specializzati autorizzati.

Nota bene:

Per ragioni di incolumità personale l'irroratore GARDENA deve essere impiegato esclusivamente per le sostanze liquide indicate dal fabbricante. Non è permesso utilizzare acidi, disinfettanti e impregnanti, detersivi aggressivi o contenenti solventi, benzina od olio lubrificante. Si raccomanda di utilizzare solamente fitofarmaci autorizzati dal Ministero della Sanità che, allo stato attuale, non risultano poter danneggiare in alcun modo i materiali di fabbricazione dell'attrezzo. Se si spruzzano insetticidi, erbicidi o altre sostanze liquide per le quali il fabbricante ha disposto particolari norme di sicurezza, si raccomanda di seguirle scrupolosamente.

2. Norme di sicurezza

Incolumità personale:

Si raccomanda di attenersi sempre alle avvertenze qui di seguito specificate. Finché l'irroratore è sotto pressione, non aprirlo o non svitarne mai l'ugello. Per ragioni di incolumità personale non collegare mai l'irroratore a un compressore. Prima di aprire l'irroratore, scaricare sempre completamente la pressione tirando verso l'alto la valvola di sicurezza ⑤ (fig. A3). Per eseguire questa operazione mettere sempre l'irroratore in posizione verticale. Pericolo! I piccoli pezzi, in fase di montaggio, potrebbero essere ingoiati; rischio di soffocamento causato dal sacchetto in polietilene. Tenere lontano i bambini più piccoli in fase di montaggio.

Avvertenze d'uso:

Prima di ogni impiego controllare le condizioni dell'irroratore. Non lasciare mai incustodito per lungo tempo l'irroratore pieno e sotto pressione. Tenere l'irroratore lontano dalla portata dei bambini. Ricordarsi che la responsabilità fa capo direttamente a chi detiene o usa l'attrezzo. Tenere l'irroratore lontano da fonti di calore e non lasciarlo esposto ai raggi diretti del sole. Avvitare saldamente a mano il coperchio ⑨ (non utilizzare attrezzi) facendo attenzione che la guarnizione circolare ⑭ si trovi in posizione corretta (fig. B1).

Pulizia:

Scaricare la pressione dopo ogni utilizzo, svuotare il contenitore, pulire con cura, sciacquare con acqua pulita e pulire il filtro ⑧. Lasciarlo aperto affinché si asciughi bene. Per lo smaltimento dei liquidi residui, attenersi alle disposizioni comunali vigenti. Dovendo sostituire il liquido da spruzzare, pulire sempre bene l'irroratore per evitare possibili reazioni chimiche. Se si utilizzano diversi irroratori a pressione, non scambiare tra loro i serbatoi ed i coperchi.

Conservazione:

Durante l'inverno ricoverare l'irroratore in luogo protetto dal gelo. Prima di riporre l'irroratore, aprire il coperchio del serbatoio e azionarlo a vuoto (questa operazione va eseguita anche dopo l'intervento di pulizia). Prestare la massima attenzione quando si lavora con la staffa di fermo inserita per ottenere un getto continuo ⑩ (fig. B3). Sollevarla sempre prima di riporre l'irroratore.

3. Montaggio

- A1 Montaggio della lancia ① sull'impugnatura ②.
- A2 Collegamento del tubo ③ all'impugnatura ②.
- A3 Collegamento del tubo ③ al coperchio ④.
- A4 Montare la cinghia di trasporto ⑥.
- A5 Montare il flessibile aspirante ⑦ con il filtro ⑧.

4. Operazione

Attendersi alle norme di sicurezza e al giusto dosaggio segnalati dal fabbricante.

- B1 Svitare il coperchio ⑨ e riempire il serbatoio ⑩.
ATTENZIONE: non versare nel serbatoio una quantità di liquido superiore a 3 l (art. 867) / 5 l (art. 869).

- A3 Pompate il liquido agendo sull'impugnatura ⑩.
- B2 Regolare il getto nebulizzato agendo sull'ugello ⑫.
- B3 Premere il tasto di comando ⑬ e fare fuoriuscire il liquido.

5. Pulizia

Pulizia dell'irroratore:

L'irroratore va pulito dopo ogni impiego. Utilizzare l'irroratore a pressione solo con acqua pulita (eventualmente con l'aggiunta di detersivo). Pulire le valvole, il tubo di aspirazione ⑦, il tubo nebulizzatore ①, l'ugello ⑫ e il filtro ⑧. Se all'esterno dell'impugnatura e del serbatoio vi sono impurità, pulire accuratamente il filetto e l'area tra filetto e guarnizione circolare ⑭. Ogni 5 anni si raccomanda di far revisionare l'irroratore, rivolgendosi preferibilmente a un Centro assistenza GARDENA.

6. Anomalie di funzionamento

C1 Pulire il filtro:

→ Aprire e pulire il filtro ⑧ del flessibile aspirante ⑦.

Anomalia	Possibile causa	Intervento
La pompa non produce pressione.	La valvola di sicurezza ⑤ è allentata.	Stringere bene la valvola di sicurezza ⑤.
	I collegamenti del tubo al serbatoio e all'impugnatura non sono a tenuta stagna.	Serrare bene le boccole filettate.
	La staffa di fermo ⑩ sull'impugnatura è inserita.	Bloccare l'arresto permanente ⑩ nell'impugnatura.
L'irroratore è in pressione ma non genera alcuno spruzzo o eroga un getto debole.	Tappo di tenuta ⑬ sporco/difettoso.	Pulire/sostituire il tappo di tenuta ⑬.
	L'ugello ⑫ è ostruito.	Svitare e pulire l'ugello ⑫.
Resistenza all'apertura del serbatoio.	Filtro ⑧ del flessibile aspirante ostruito.	Aprire e pulire il filtro ⑧.
	Pressione contenitore troppo alta.	Scaricare completamente la pressione del contenitore tramite la valvola di sovrappressione di sicurezza ⑤.

In caso di altre anomalie, contattare il Centro di Assistenza Tecnica GARDENA.

7. Interventi di fine stagione

Conservazione:

- 1. Prima di riporre l'irroratore, pulirlo con cura (vedi § 5. Pulizia).
- 2. Durante l'inverno ricoverare l'irroratore in luogo protetto dal gelo.

8. Accessori disponibili

GARDENA Cono dirispruzzo	Per evitare che il getto nebulizzato si disperda.	art. 894
GARDENA Prolunga lancia	Per allungare la lancia.	art. 897

9. Dati tecnici

	Art. 867 (3 l)	Art. 869 (5 l)
Capacità max.	3 l	5 l
Lunghezza della lancia	36 cm	36 cm
Lunghezza del tubo	175 cm	175 cm
Pressione d'esercizio	3 bar	3 bar
Temperatura d'esercizio max.	40 °C	40 °C

10. Garanzia

In caso di reclami in garanzia, all'utente non viene addebitato alcun importo per i servizi forniti. GARDENA Manufacturing GmbH offre due anni di garanzia (a partire dalla data di acquisto) per questo prodotto. La presente garanzia include tutti i difetti sostanziali imputabili a vizi di fabbricazione o di materiale impiegato. La garanzia verrà espletata mediante la fornitura di un prodotto sostitutivo completamente funzionale o la riparazione del prodotto difettoso da inviare gratuitamente a GARDENA; ci riserviamo il diritto di scegliere tra le seguenti opzioni. Questo servizio è soggetto alle seguenti disposizioni: Il prodotto è stato usato per lo scopo previsto secondo le indicazioni contenute nelle istruzioni di funzionamento. Nessun tentativo di riparazione è stato eseguito su di esso dall'acquirente o da terzi. La garanzia del produttore non influisce sulla garanzia contro il concessionario/rivenditore. Contattare, in caso di problemi con l'attrezzo, il nostro servizio di assistenza.

Deutschland / Germany

GARDENA
Manufacturing GmbH
Central Service
Hans-Lorenser-Straße 40
D-89079 Ulm
Produktfragen:
(+49) 731 490-123
Reparaturen:
(+49) 731 490-290
service@gardena.com

Albania

COBALT Sh.p.k.
Rr. Siri Kodra
1000 Tirana

Argentina

Husqvarna Argentina S.A.
Av. del Libertador 5954 –
Piso 11 – Torre B
(C1428ARP) Buenos Aires
Phone: (+54) 11 5194 5000
info.gardena@
ar.husqvarna.com

Armenia

Garden Land Ltd.
61 Tigran Mets
0005 Yerevan

Australia

Husqvarna Australia Pty. Ltd.
Locked Bag 5
Central Coast BC
NSW 2252
Phone: (+61) (0) 2 4352 7400
customer.service@
husqvarna.com.au

Austria / Österreich

Husqvarna Austria GmbH
Industriezeile 36
4010 Linz
Tel.: (+43) 732 77 01 01-485
service.gardena@
husqvarnagroup.com

Azerbaijan

Firm Progress
a. Aliyev Str. 26A
1052 Baku

Belgium

Husqvarna België nv/sa
Gardena Division
Rue Egide Van Ophem 111
1180 Uccle/Ukkel
Tel.: (+32) 2 720 92 12
info@gardena.be

Bosnia / Hercegovina

SILK TRADE d.o.o.
Industrijska zona Bukva bb
74260 Tešanj

Brazil

Husqvarna do Brasil Ltda
Av. Francisco Matarazzo,
1400 – 19º andar
São Paulo – SP
CEP: 05001-903
Tel: 0800-112252
marketing.br.husqvarna@
husqvarna.com.br

Bulgaria

AGROLAND България АД
бул. 8 Декември, №13
Офис 5
1700 Студентски град
София
Tel.: (+359) 24 666 69 10
info@agroland.eu

Canada / USA

GARDENA Canada Ltd.
100 Summerlea Road
Brampton, Ontario L6T 4X3
Phone: (+1) 905 792 9330
info@gardenacanada.com

Chile

Maquinarías Agroforestales
Ltda. (Maga Ltda.)
Santiago, Chile
Avda. Chesterton
8355 comuna Las Condes
Phone: (+56) 2 202 4417
Dallon@maga.cl
Zipcode: 7560330

China

Husqvarna (Shanghai)
Management Co., Ltd.
富世华 (上海) 管理有限公司
3F, Beng Square B,
No207, Song Hong Rd.,
Chang Ning District,
Shanghai, PRC, 200335
上海市长宁区淞虹路207号明
基广场B座3楼, 邮编: 200335

Colombia

Husqvarna Colombia S.A.
Calle 18 No. 68 D-31, zona
Industrial de Montevideo
Bogotá, Cundinamarca
Tel. 571 2922700 ext. 105
jairo.salazar@
husqvarna.com.co

Costa Rica

Compania Exim
Euroberoamericana S.A.
Los Colegios, Moravia,
200 metros al Sur del Colegio
Saint Francis – San José
Phone: (+506) 297 68 83
exim_euro@racsa.co.cr

Croatia

SILK ADRIA d.o.o.
Josipa Lončara 3
10090 Zagreb
Phone: (+385) 1 3794 580
silk.adria@zg.t-com.hr

Cyprus

Med Marketing
17 Digeni Akritas Ave
P.O. Box 27017
1641 Nicosia

Czech Republic

Husqvarna Česko s.r.o.
Türkova 2319/5b
149 00 Praha 4 – Chodov
Bezplatná infolinka:
800 100 425
servis@cz.husqvarna.com

Denmark

GARDENA DANMARK
Lejrvej 19, st.
3500 Værløse
Tlf.: (+45) 7026 4770
husqvarna@husqvarna.dk
www.gardena.com/dk

Dominican Republic

BOSQUESA, S.R.L
Carretera Santiago Licey
Km. 5 ½
Esquina Copal II,
Santiago
Dominican Republic
Phone: (+809) 736-0333
joserbosquesa@claro.net.do

Ecuador

Husqvarna Ecuador S.A.
Arujos E1-181 y 10 de
Agosto Quito, Pichincha
(+593) 22800739
francisco.jacome@
husqvarna.com.ec

Estonia

Husqvarna Eesti OÜ
Gardena Division
Valdeku 132
Tallinn
11216, Estonia
info@gardena.ee

Finland

Oy Husqvarna Ab
Gardena Division
Lauttarhankatu 8 B / PL 3
00581 HELSINKI
info@gardena.fi

France

Husqvarna France
9/11 Allée des pierres mayettes
92635 Gennevilliers Cedex
France
http://www.gardena.com/fr
N° AZUR: 0 810 00 78 23
(Prix d'un appel local)

Georgia

ALD Group
Bellashvili 8
1159 Tleilisi

Great Britain

Husqvarna UK Ltd
Preston Road
Aycliffe Industrial Park
Newton Aycliffe
County Durham
DL5 6UP
info.gardena@
husqvarna.co.uk

Greece

Π.ΠΑΠΑΔΟΠΟΥΛΟΣ ΑΕΒΕ
Λεωφ. Αθηνών 92
Αθήνα
T.K. 104 42
Ελλάδα
Τηλ. (+30) 210 5193 100
info@papadopoulos.gr

Hungary

Husqvarna Magyarország Kft.
Ezred u. 1-3
1044 Budapest
Telephone: (+36) 1 251-4161
vevoszolgalat.husqvarna@
husqvarna.hu

Iceland

Ó. Johnson & Kaaber
Tunguhalsi 1
110 Reykjavik
oj@ojk.is

Ireland

Husqvarna UK Ltd
Preston Road
Aycliffe Industrial Park
Newton Aycliffe
County Durham
DL5 6UP
info.gardena@
husqvarna.co.uk

Italy

Husqvarna Italia S.p.A.
Via Santa Vecchia 15
23868 VALMADRERA (L.C.)
Phone: (+39) 0341.203.111
assistenza.italia@
it.husqvarna.com

Japan

KAJUICHI Co. Ltd.
Sumitomo Realty &
Development Kojimachi
BLDG., 8F
5-1 Nibanencho
Chiyoda-ku
Tokyo 102-0084
Phone: (+81) 33 264 4721
m_ishihara@kaku-ichi.co.jp

Kazakhstan

LAMED Ltd.
155/1, Tazhibayevoy St.
050060 Almaty
IP Schmidt
Abayavenue 3B
110 005 Kostanay

Korea

Kyung Jin Trading Co., LTD.
107-4, SunDuk Bld.,
YangJae-dong,
Seocho-gu,
Seoul, (zipcode: 137-891)
Phone: (+82) (0)2574-6300

Kyrgyzstan

Alye Maki
av. Molodaya Guardir J 3
720014
Bishkek

Latvia

Husqvarna Latvija SIA
Gardena Division
Ulbrokas 19A
LV-1021 Riga
info@gardena.lv

Lithuania

UAB Husqvarna Lietuva
Gardena Division
Ateities pl. 77C
LT-52104 Kaunas
info@gardena.lt

Luxembourg

Magasins Jules Neuberg
39, rue Jacques Stas
Luxembourg-Gasperich 2549
Case Postale No. 12
Luxembourg 2019
Phone: (+352) 40 14 01
api@neuberg.lu

Mexico

AFOSA
Av. Lopez Mateos Sur # 5019
Col. La Calma 45070
Zapopan, Jalisco
Mexico
Phone: (+52) 33 3818-3434
icomejo@afosa.com.mx

Moldova

CONVEL S.R.L.
290 A Muncesti Str.
2002 Chisinau

Netherlands

Husqvarna Nederland B.V.
GARDENA Division
Postbus 50131
1305 AC ALMERE
Phone: (+31) 36 521 00 10
info@gardena.nl

Neth. Antilles

Jonka Enterprises N.V.
Sta. Rosa Weg 196
P.O. Box 8200
Curaçao
Phone: (+599) 9 767 66 55
pgm@jonka.com

New Zealand

Husqvarna New Zealand Ltd.
PO Box 76-437
Manukau City 2241
Phone: (+64) (0) 9 9202410
support.nz@husqvarna.co.nz

Norway

Husqvarna Norge AS
Gardena Division
Trøskeneveien 36
1720 Sarpsborg
Tel: 69 10 47 00
www.gardena.no

Peru

Husqvarna Perú S.A.
Rr. Ramón Cárcamo 710
Lima 1
Tel: (+51) 1 3320400 ext. 416
juan_remujo@
husqvarna.com

Poland

Husqvarna
Poland Spółka z o.o.
ul. Wysockiego 15 b
03-371 Warszawa
Phone: (+48) 22 330 96 00
gardena@husqvarna.pl

Portugal

Husqvarna Portugal, SA
Lagoa – Albarraque
2635 – 595 Rio de Mouro
Tel.: (+351) 21 922 85 30
Fax: (+351) 21 922 85 36
info@gardena.pt

Romania

Madex International Srl
Soseaua Odaii 117-123,
RO 010603 Bucuresti, S-1
Phone: (+40) 21 352.76.03
madex@ines.ro

Russia / Россия

ООО „Хускварна“
141400, Московская обл.,
г. Химки,
улица Ленинградская,
выделение 30, стр.6
Бизнес Центр
„Химки Бизнес Парк“,
помещение 0B02.04
http://www.gardena.ru

Serbia

Domel d.o.o.
Autoput za Novi Sad bb
11273 Belgrade
Phone: (+381) 11 848 88 12
miroslav.jejina@domel.rs

Singapore

Hy-Ray PRIVATE LIMITED
40 Jalan Pemimpin
#02-08 Tat Ann Building
Singapore 577185
Phone: (+65) 6253 2277
shying@hyray.com.sg

Slovak Republic

Husqvarna Česko s.r.o.
Türkova 2319/5b
149 00 Praha 4 – Chodov
Bezplatná infolinka:
800 154 044
servis@sk.husqvarna.com

Slovenia

Husqvarna Austria GmbH
Industriezeile 36
4010 Linz
Tel.: (+43) 732 77 01 01-485
service.gardena@
husqvarnagroup.com

South Africa

Husqvarna
Husqvarna (Pty) Ltd
Postnet Suite 250
Private Bag X6,
Cascades, 3202
South Africa
Phone: (+27) 33 846 9700
info@gardena.co.za

Spain

Husqvarna España S.A.
Calle de Rivas nº 10
28052 Madrid
Phone: (+34) 91 708 05 00
atencioncliente@gardena.es

Suriname

Agrofin n.v.
Verlengde Hogestraat #22
Phone: (+597) 472426
agrofin@sr.net
Pobox: 2006
Paramaribo
Suriname – South America

Sweden

Husqvarna AB
Gardena Division
S-561 82 Huskvarna
info@gardena.se

Switzerland / Schweiz

Husqvarna Schweiz AG
Consumer Products
Industriestrasse 10
5506 Mägenwil
Phone: (+41) (0) 62 887 37 90
info@gardena.ch

Turkey

Dost Bağcı Diş Ticaret
Müessesli A.Ş.
Yunus Mah. Adil Sok. No:3
Ic Kapı No: 1 Kartal
34873 Istanbul
Phone: (+90) 216 3893 939
info@doshtabce.com.tr

Ukraine / Україна

ТОВ „Хусварна Україна“
вул. Васильківська, 34,
офіс 204-р
03022, Київ
Tel. (+38) 044 498 39 30
info@gardena.ua

Uruguay

FELI SA
Entre Rios 1083 CP 11800
Montevideo – Uruguay
Tel: (+598) 22 03 18 44
info@felisa.com.uy

Venezuela

Corporación Casa y Jardín C.A.
Av. Caroni, Edif. Trezmen, PB.
Colinas de Bello Monte.
1050 Caracas.
Tlf: (+58) 212 992 33 22
info@casayjardin.net.ve

867-20.960.110917

© GARDENA
Manufacturing GmbH
D-89070 Ulm
http://www.gardena.com