

AccuCut Li Art. 9850

DE Betriebsanleitung

Grasschere

EN Operation Instructions

Grass Shear

FR Mode d'emploi

Cisaille à gazon

NL Gebruiksaanwijzing

Grasschaar

SV Bruksanvisning

Grässax

DA Brugsanvisning

Græssaks

FI Käyttöohje

Ruohosakset

NO Bruksanvisning

Gressaks

IT Istruzioni per l'uso

Forbici per erba manuali

ES Instrucciones de empleo

Tijeras cortacésped

PT Manual de instruções

Tesoura para relva

PL Instrukcja obsługi

Nożyce do trawy

HU Használati utasítás

Fűnyíró olló

CS Návod k obsluze

Nůžky na trávu

SK Návod na obsluhu

Nožnice na trávu

EL Οδηγίες χρήσης

Ψαλίδι χλόης

RU Инструкция по эксплуатации

 Ножницы для газонов
аккумуляторные

SL Navodilo za uporabo

Škarje za travo

HR Upute za uporabu

Škare za travu

SR/ BS Uputstvo za rad

Makaze za travu

UK Інструкція з експлуатації

Ножиці газонні акумуляторні

RO Instrucțiuni de utilizare

Foarfecă pentru gazon

TR Kullanma Kılavuzu

Çim makası

BG Инструкция за експлоатация

Ножица за трева

SQ Manual përdorimi

Prerëse bari

ET Kasutusjuhend

Murukäärid

LT Eksploatavimo instrukcija

Žolės žirklys

LV Lietošanas instrukcija

Zāles šķēres

GARDENA Forbici per erba manuali AccuCut Li

1. SICUREZZA	61
2. INSTALLAZIONE	64
3. UTILIZZO	64
4. MANUTENZIONE	65
5. CONSERVAZIONE	65
6. ELIMINAZIONE DEI GUASTI	66
7. DATI TECNICI	67
8. ASSISTENZA/GARANZIA	67

o ricevano da essa indicazioni su come utilizzare l'apparecchio. I bambini dovrebbero essere sempre sorvegliati per essere certi che non giochino con l'apparecchio. Si sconsiglia l'utilizzo del prodotto da parte di adolescenti di età inferiore a 16 anni. Non utilizzare mai l'apparecchio quando si è stanchi, malati o sotto l'influenza di alcool, sostanze stupefacenti o farmaci.

Utilizzo secondo le normative:

Le Forbici per erba manuali di GARDENA sono concepite per tagliare bordi di prati, piccoli prati e tagliare con esattezza arbusti, in particolare bossi, in giardini privati e coltivati per hobby.

PERICOLO! Lesione corporea! L'apparecchio non può essere utilizzato per sminuzzare al fine di compostare.

Traduzione delle istruzioni originali.



Il presente apparecchio non è previsto per essere utilizzato da persone (compresi i bambini) con facoltà fisiche, sensorie o intellettuali ridotte ovvero prive di esperienza e/o di conoscenze, a meno che esse siano sorvegliate da persona responsabile della loro sicurezza

1. SICUREZZA

Se non usato correttamente il prodotto potrebbe essere pericoloso! Il prodotto potrebbe causare seri infortuni all'operatore ed agli altri, le avvertenze e le istruzioni di sicurezza devono essere osservate per garantire ragionevole sicurezza ed efficienza nell'uso del prodotto. L'operatore è responsabile per l'osservanza delle avvertenze e delle istruzioni di sicurezza descritte nel presente manuale e sul prodotto stesso.

Simboli di sicurezza sull'attrezzo:



Leggere le istruzioni per l'uso.



PERICOLO!

Il sistema di taglio continua ad operare anche dopo avere spento il motore.



PERICOLO!

Tenere a distanza i terzi dall'area di pericolo.



Non esporlo alla pioggia.



AVVERTENZA! Leggere tutte le avvertenze e le istruzioni di sicurezza.

La mancata osservanza delle presenti avvertenze e istruzioni può comportare il rischio di folgorazioni, incendi e/o infortuni gravi.

Conservare tutte le avvertenze e le istruzioni per eventuali consultazioni successive.

Funzionamento più sicuro

1) Addestramento

- Leggere attentamente le istruzioni. Impraticarsi nell'utilizzo dei dispositivi di comando e imparare a utilizzare la macchina in modo corretto.
- Non consentire mai a persone che non hanno letto a fondo le presenti istruzioni, o ai bambini, di utilizzare la macchina. Disposizioni applicabili a livello locale possono aumentare l'età di l'utilizzo dell'utente.
- Attenzione: l'utente è responsabile in caso di incidenti o pericoli nei confronti di terzi o loro proprietà.

2) Predisposizione

- Prima dell'utilizzo deve essere verificata sul cavo di collegamento e di prolungamento la presenza di eventuali danni o segni d'usura. Se, durante l'utilizzo, il cavo è danneggiato, occorre staccarlo immediatamente dalla rete.
NON TOCCARE IL CAVO PRIMA DI STACCARLO DALLA RETE.
Non utilizzare la macchina nel caso in cui il cavo sia danneggiato o usurato.
- Prima dell'utilizzo controllare visivamente sulla macchina se i dispositivi o i coperchi di protezione sono danneggiati, mancano o sono inseriti nel modo sbagliato.

- c) Non mettere mai in moto la macchina se nelle vicinanze si trovano persone, in particolare bambini, o animali domestici.

3) Funzionamento

- a) Tenere a distanza il cavo di collegamento e di prolungamento dallo strumento di taglio.
- b) Per tutto il periodo di utilizzo della macchina devono essere indossati occhiali protettivi e scarpe resistenti.
- c) L'utilizzo della macchina in presenza di cattive condizioni atmosferiche, in particolare in caso di lampi, deve essere evitato.
- d) Utilizzare la macchina solo alla luce del giorno o in presenza di una buona illuminazione artificiale.
- e) Non utilizzare mai la macchina in presenza di danni al coperchio o al dispositivo di protezione ovvero in loro assenza.
- f) Accendere il motore solo quando le mani e i piedi si trovano fuori dalla portata dello strumento di taglio.
- g) Staccare sempre l'apparecchio dall'alimentatore (ossia togliere la spina dalla presa, togliere il dispositivo di blocco o la batteria estraibile)
- se la macchina viene lasciata incustodita;
 - prima di togliere un blocco
 - prima di controllare, pulire o lavorare sulla macchina;
 - dopo un contatto con un corpo estraneo;
 - sempre, quando la macchina inizia a vibrare in modo inusuale.
- h) Fare attenzione a non ferirsi piedi e mani con lo strumento di taglio.
- i) Assicurarsi sempre che le aperture per l'aerazione siano tenute libere da corpi estranei.

4) Manutenzione e deposito

- a) La macchina deve essere staccata dall'alimentatore (ossia staccare la spina dalla rete elettrica, togliere il dispositivo di blocco o la batteria estraibile) prima che siano effettuati la manutenzione o attività di pulizia.
- b) Devono essere utilizzati solamente i pezzi di ricambio e gli accessori suggeriti dal produttore.
- c) La macchina deve essere regolarmente controllata e mantenuta. Far riparare la macchina solamente in un'officina autorizzata.
- d) Se la macchina non è utilizzata, deve essere immagazzinata a distanza di sicurezza dai bambini.

Raccomandazioni ulteriori relative alla sicurezza

Pericolo! Al momento del montaggio tenere i bambini a distanza. *Al momento del montaggio possono essere ingoiate le parti più piccole dell'attrezzo e sussiste il pericolo di soffocamento con la bustina di plastica.*

Sicurezza sul posto di lavoro

Utilizzare l'attrezzo soltanto per lo scopo e con le modalità previste.

L'operatore o l'utilizzatore è responsabile per gli infortuni che dovessero occorrere ad altre persone e per i pericoli a cui essi o le loro proprietà sono esposti.

Non utilizzare l'apparecchio in caso di temporale.

Informazioni sulla sicurezza in caso di utilizzo di parti elettriche

Verificare la presenza di danni del cavo prima dell'utilizzo. In presenza di segni di danni o di invecchiamento deve essere sostituito.

Non utilizzare l'attrezzo se i cavi elettrici sono danneggiati o logori.

Interrompere subito l'erogazione elettrica in presenza di tagli nel cavo o se l'elemento isolante è danneggiato. Non toccare il cavo fino a quanto l'alimentazione è interrotta.

Interrompere sempre l'alimentazione elettrica prima di togliere una spina, un serracavi o un cavo di prolungamento.

Avvolgere attentamente il cavo ed evitare di spezzarlo.

Collegare soltanto a una tensione alternata come indicato sulla targhetta d'identificazione.

Un impianto di messa a terra non potrà mai essere collegato, in qualsiasi posizione, all'apparecchio.

Pericolo! Questo apparecchio durante il suo funzionamento genera un campo elettromagnetico. In determinate circostanze questo campo può avere delle interazioni attive o passive con impianti medici. Per evitare il rischio di lesioni gravi o mortali raccomandiamo alle persone con impianti medici di consultare il proprio medico o il produttore dell'impianto prima di fare funzionare l'apparecchio.

Cavo

Utilizzare solamente prolunghe autorizzate in base alla HD 516.

→ Domandare all'elettricista.

Sicurezza personale

Indossare sempre l'abbigliamento adatto, guanti protettivi e scarpe resistenti.

Controllare le zone dove utilizzare l'apparecchio e rimuovere ogni genere di fil di ferro e altri oggetti estranei.

Prima dell'uso e in seguito ad un forte urto è necessario controllare l'apparecchio per accertare se presenta segni di usura o altri tipi di danni. In caso di bisogno fare eseguire i necessari lavori di riparazione.

Se, in presenza di un guasto, non è più possibile spegnere l'apparecchio, appoggiarlo su una superficie fissa e attendere sul posto fino a quando la batteria è completamente consumata. Inviare l'apparecchio guasto al servizio assistenza di GARDENA.

Non cercare mai di lavorare con un apparecchio non montato completamente o dopo avere apporato delle modifiche non autorizzate.

Utilizzo e cura di elettroutensili

Occorre conoscere come poter spegnere l'apparecchio in caso di necessità.

Non tenere mai l'apparecchio su un dispositivo di protezione.

Non utilizzare l'apparecchio qualora dovessero essere danneggiati i dispositivi di protezione (copertura protettiva, dispositivo di arresto rapido della lama).

Mentre si usa l'apparecchio non è consentito l'utilizzo della scala.

Staccare la batteria:

- prima di lasciare l'apparecchio privo di sorveglianza;
- prima di togliere un ostacolo;
- prima di controllare o pulire l'apparecchio o prima dell'esecuzione di eventuali lavori;
- quando si colpisce un ostacolo. L'apparecchio può essere utilizzato nuovamente solo quando è stato accertato in modo assoluto che si può usare con sicurezza;
- quando l'apparecchio comincia a produrre vibrazioni insolite. In questo caso deve essere subito controllato. Vibrazioni eccessive possono causare delle ferite.
- prima di passare l'apparecchio a un'altra persona.

Utilizzare l'apparecchio solo tra i 0 °C e i 40 °C.

Sicurezza della batteria



PERICOLO D'INCENDIO!

La batteria da caricare deve essere posizionata, quando è in carica, su un supporto non infiammabile, resistente al calore e isolante.

Gli oggetti corrosivi, combustibili e facilmente infiammabili, devono essere tenuti lontano da caricabatterie e batteria.

Non coprire il caricabatterie e la batteria durante la ricarica.

In caso di fumo o fuoco scollegare subito il carica-batterie.

Utilizzare esclusivamente il caricabatterie originale GARDENA. Caricabatterie diversi possono danneggiare irrimediabilmente le batterie e addirittura provocare incendi.



PERICOLO DI ESPLOSIONE!

→ Proteggere la batteria da caldo e fuoco.

Non appoggiare su corpi bollenti o esporre a lungo ai raggi solari.

Non utilizzare il caricabatteria all'aria aperta!

Proteggere il carica-batterie dall'acqua e dall'umidità.

Utilizzare l'accumulatore ad una temperatura ambientale compresa tra -10 °C e +45 °C.

Una batteria non funzionante va smaltita secondo le prescrizioni. Questa non può essere spedita per posta. Per maggiori dettagli, vogliate rivolgervi alle imprese di smaltimento locali.

Occorre regolarmente verificare la presenza di segni di danni e di invecchiamento (fragilità) del carica-batteria che può essere utilizzato solamente in condizioni perfette.

Il carica-batterie fornito insieme deve essere utilizzato solo per caricare le batterie fornite insieme.

Non utilizzare l'unità di ricarica GARDENA per batterie non ricaricabili: pericolo d'incendio!

Durante la ricarica l'apparecchio non può essere utilizzato.

Dopo la carica, scollegare il carica-batterie dalla rete elettrica e dalla batteria.

Caricare la batteria solo a temperature tra 10 - 45 °C.

Far raffreddare la batteria dopo un una lunga ricarica.

Manutenzione e immagazzinamento



PERICOLO DI LESIONI!

Non toccare le lame.

→ **Alla fine del lavoro o in caso di interruzioni aprire la copertura protettiva.**

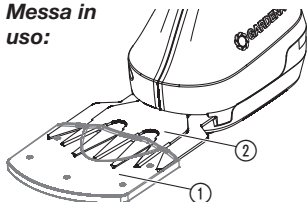
Tutti i dadi, i perni e le viti devono essere serrati strettamente al fine di poter garantire una condizione di esercizio sicura dell'apparecchio.

L'apparecchio non può essere conservato a una temperatura superiore ai 35° o sotto la diretta esposizione dei raggi solari.

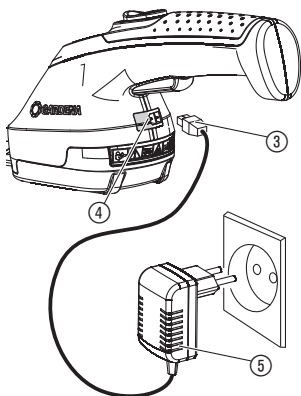
Non conservare l'apparecchio in luoghi esposti ad elettricità statica.

2. INSTALLAZIONE

Messa in uso:



Carica dell'accumulatore:



PERICOLO! Lesione corporea!

Lesioni da taglio in caso accensione involontaria dell'apparecchio.

→ Assicurarsi, prima della messa in uso dell'apparecchio, che la copertura protettiva ① sia stata spinta sulla lama ②.

La batteria, prima del primo utilizzo, deve essere caricata completamente. Durata del periodo di carica (si vedano i 7. DATI TECNICI).

L'accumulatore a ioni di litio è ricaricabile in qualsiasi condizione e il ciclo di carica può essere interrotto in qualsiasi momento senza danneggiare l'accumulatore (nessun effetto memoria).

Durante la ricarica l'apparecchio non può essere avviato.



ATTENZIONE!

La sovratensione distrugge le batterie e il caricabatterie.

→ Accertarsi della corretta tensione di rete.

1. Inserire il cavo per la ricarica ③ nella presa sull'apparecchio ④ delle forbici a batteria.

2. Infilare il caricabatterie ⑤ in una presa di alimentazione generale.

La presa ④, durante la ricarica, lampeggia di verde. La batteria viene caricata.

Quando la presa sull'apparecchio ④ è illuminata di verde la batteria è completamente carica.

Quando la batteria è in carica verificarne regolarmente lo stato.

3. Togliere in primo luogo il cavo per la ricarica ③ dalla presa sull'apparecchio ④ e quindi il caricabatterie ⑤ dalla presa di alimentazione generale.

Quando la la batteria è pressoché scarica, l'apparecchio si spegne e la batteria deve essere caricata.

3. UTILIZZO

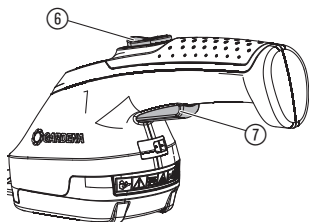
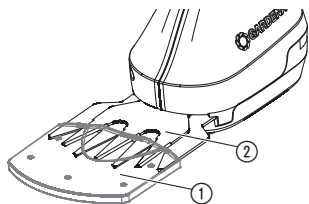
Come accendere le forbici per erba manuali:



PERICOLO! Lesione corporea!

Se l'apparecchio non si spegne quando si lascia il pulsante di avvio sussiste un pericolo di lesione!

→ Non escludere mai i dispositivi di sicurezza (ad es. legando il blocco di accensione ⑥ e/o il tasto di avvio ⑦ all'impugnatura).



Accensione:

L'apparecchio è dotato di un blocco di accensione ⑥ per evitare accensioni involontarie.

1. Togliere dalla superficie da tagliare sassi e altri oggetti.
2. Togliere la copertura protettiva ① dalla lama ②.
3. Spingere in avanti il blocco di accensione ⑥ e premere successivamente il tasto di avvio ⑦.

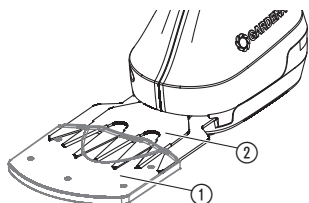
L'apparecchio è acceso.

4. Rilasciare il blocco di accensione ⑥.

Disinserimento:

1. Rilasciare il tasto di avvio ⑦.
2. Spingere la copertura protettiva ① sulla lama ②.

4. MANUTENZIONE



Come pulire le forbici per erba manuali:



PERICOLO! Lesione corporea!

Lesioni da taglio in caso accensione involontaria dell'apparecchio.

→ **Assicurarsi, prima della manutenzione dell'apparecchio, che la copertura protettiva ① sia stata spinta sulla lama ②.**



PERICOLO! Scosse di corrente!

Pericolo di lesioni e danni materiali.

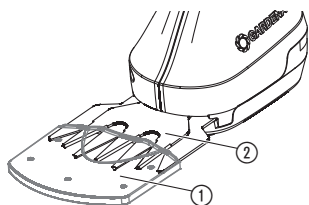
→ **Non pulire l'apparecchio con acqua o getti d'acqua (in particolare ad alta pressione).**

Per aumentare l'autonomia l'apparecchio, prima e dopo ogni utilizzo, dovrebbe essere pulito utilizzando anche sistemi a spruzzo.

1. Pulire l'apparecchio con un panno umido.
2. Lubrificare le lame ② con olio a bassa viscosità (ad es. Olio di manutenzione GARDENA art. 2366). Evitare allo stesso tempo il contatto dell'olio con i componenti di plastica.

5. CONSERVAZIONE

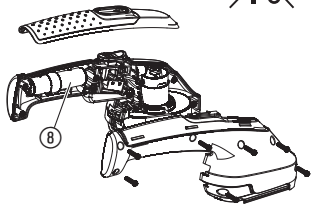
Messa fuori servizio:



Il luogo di conservazione deve essere sempre inaccessibile ai bambini.

1. Caricare la batteria. Ciò aumenta la durata della vita della batteria.
2. Pulire l'apparecchio (si veda il capitolo 4. MANUTENZIONE) e spingere quindi la copertura protettiva ① sulla lama ②.
3. Conservare l'apparecchio in un luogo asciutto e protetto dal gelo.

Smaltimento:
(ai sensi della direttiva
2012/19/CE)



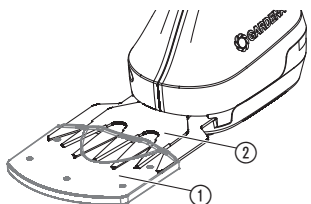
L'apparecchio non può essere buttato con l'immondizia domestica, bensì smaltito in modo congruo.

L'apparecchio contiene cellule agli ioni di litio che, al termine della loro vita, non devono essere smaltite con i normali rifiuti domestici.

Si prega di restituire le cellule agli ioni di litio al rivenditore GARDENA o di smaltirle in modo appropriato nei centri comunali di riciclaggio.

1. Scaricare completamente le cellule agli ioni di litio ⑧.
2. Togliere dall'apparecchio le cellule agli ioni di litio ⑧.
3. Smaltire le cellule agli ioni di litio ⑧ in modo appropriato.

6. ELIMINAZIONE DEI GUASTI



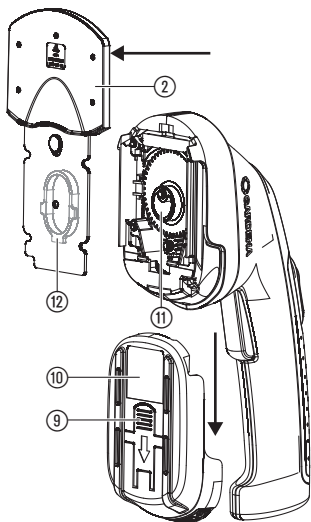
PERICOLO! Lesione corporea!

Lesioni da taglio in caso accensione involontaria dell'apparecchio.

→ Assicurarsi, prima di eliminare i guasti dell'apparecchio, che la copertura protettiva ① sia stata spinta sulla lama ②.

Come sostituire la lama:

È consentito utilizzare esclusivamente una lama originale GARDENA. La nuova lama può essere ordinata tramite l'Assistenza Clienti GARDENA.



1. Premere il pulsante ⑨ e tirare in basso il coperchio ⑩.
2. Rimuovere la lama ②.
3. In caso di necessità pulire la camera di trasmissione e oliare l'azionamento eccentrico ⑪ con un po' di grasso privo di acidi (vasellina).
4. Ruotare verso il basso l'azionamento eccentrico ⑪.
5. Spingere la sagomatura ⑫ sul retro della lama ② verso il centro.
6. Inserire la nuova lama ② nell'unità motore in modo tale che l'azionamento eccentrico ⑪ si inserisca nella sagomatura ⑫.
7. Spingere il coperchio ⑩ verso l'alto fino a quando fa clic.

Guasto

La presa, durante la ricarica, lampeggia di rosso

Causa possibile

La temperatura consentita della batteria è stata superata.

Soluzione

→ Lasciare raffreddare la batteria. Caricare nuovamente la batteria.

Autonomia troppo bassa

Lama sporca.

→ Pulire e oliare la lama della forbice in conformità alle istruzioni relative alla manutenzione.

Guasto	Causa possibile	Soluzione
Il taglio non è pulito	Lama usurata o danneggiata.	→ Cambiare la lama (si veda sopra).



In caso di altre anomalie, contattare il Centro di Assistenza Tecnica GARDENA. Le riparazioni devono essere eseguite esclusivamente dai Centri di Assistenza Tecnica GARDENA o dai rivenditori autorizzati GARDENA.

7. DATI TECNICI

Forbici per erba manuali	AccuCut Li (art. 9850)
Capacità batteria	2,15 Ah
Periodo di ricarica della batteria	80% 3,5 h / 100% 4,5 h
Caricabatterie	
Corrente di rete/ frequenza di rete	100 – 240 V / 50 – 60 Hz
Corrente di uscita nom.	500 mA
Max. tensione di uscita	5,5 V (DC)
Larghezza della lama	8 cm
Peso	ca. 560 g
Livello di pressione sonora $L_{PA}^{1)}$	< 70 dB (A)
Oscillazione della mano/ del braccio $a_{vhw}^{1)}$	< 2,5 m/s ²
Insicurezza k_a	1,5 m/s ²

Procedimento di misurazione secondo le direttive ¹⁾ DIN EN 50636-2-94

8. ASSISTENZA/GARANZIA

Assistenza:

Prendere contatto all'indirizzo sul retro.

Garanzia:

In caso di reclami in garanzia, all'utente non viene addebitato alcun importo per i servizi forniti.

GARDENA Manufacturing GmbH offre due anni di garanzia (a partire dalla data di acquisto) per questo prodotto. La presente garanzia include tutti i difetti sostanziali imputabili a vizi di fabbricazione o di materiale impiegato. La garanzia verrà espletata mediante la fornitura di un prodotto sostitutivo completamente funzionale o la riparazione del prodotto difettoso da inviare gratuitamente a GARDENA; ci riserviamo il diritto di scegliere tra le seguenti opzioni. Questo servizio è soggetto alle seguenti disposizioni:

- Il prodotto è stato usato per lo scopo previsto secondo le indicazioni contenute nelle istruzioni di funzionamento.

- Nessun tentativo di riparazione è stato eseguito su di esso dall'acquirente o da terzi.

La garanzia del produttore non influisce sulla garanzia contro il concessionario/ rivenditore.

Nel caso sorgessero problemi con questo prodotto, si prega di contattare il nostro reparto di assistenza tecnica o di inviare i prodotti difettosi insieme a una breve descrizione del guasto a GARDENA Manufacturing GmbH, verificando di aver coperto eventuali spese di spedizione e di aver seguito le linee guida relative all'imballaggio e alla spedizione. Un reclamo in garanzia deve essere accompagnato da una copia della prova di acquisto.

Materiali di consumo:

Le lame e l'eccentrico, in quanto parti soggette a usura, non rientrano nella garanzia.

DE Produkthaftung

Wir weisen ausdrücklich darauf hin, dass wir in Übereinstimmung mit dem Produkthaftungsgesetz nicht für Schäden haften, die durch unsere Produkte entstehen, wenn diese unsachgemäß und nicht durch einen von uns autorisierten Servicepartner repariert wurden oder wenn keine Original GARDENA Teile oder von uns zugelassene Teile verwendet wurden.

EN Product liability

In accordance with the German Product Liability Act, we hereby expressly declare that we accept no liability for damage incurred from our products where said products have not been properly repaired by a GARDENA-approved service partner or where original GARDENA parts or parts authorised by GARDENA were not used.

FR Responsabilité

Conformément à la loi relative à la responsabilité du fait des produits défectueux, nous déclarons expressément par la présente que nous déclinons toute responsabilité pour les dommages résultant de nos produits, si lesdits produits n'ont pas été correctement réparés par un partenaire d'entretien agréé GARDENA ou si des pièces d'origine GARDENA ou des pièces agréées GARDENA n'ont pas été utilisées.

NL Productaansprakelijkheid

Conform de Duitse wet inzake productaansprakelijkheid verklaren wij hierbij uitdrukkelijk dat wij geen aansprakelijkheid aanvaarden voor schade ontstaan uit onze producten waarbij deze producten niet zijn gerepareerd door een GARDENA-erkende servicepartner of waarbij geen originele GARDENA-onderdelen of onderdelen die door GARDENA zijn goedgekeurd zijn gebruikt.

SV Produktsvar

I enlighet med tyska produktansvarslagar förklarar vi härmed uttryckligen att vi inte åtar oss något ansvar för skador som orsakas av våra produkter där produkterna inte har genomgått korrekt reparation från en GARDENA-godkänd servicepartner eller där originaldelar från GARDENA eller delar godkända av GARDENA inte använts.

DA Produktsvar

I overensstemmelse med den tyske produktansvarslov erklærer vi hermed udtrykkeligt, at vi ikke påtager os noget ansvar for skader på vores produkter, hvis de pågældende produkter ikke er blevet repareret korrekt af en GARDENA-godkendt servicepartner, eller hvor der ikke er brugt originale GARDENA-reservedele eller godkendte reservedele fra GARDENA.

FI Tuotevastuu

Saksan tuotevastuulain mukaisesti emme ole vastuussa laitteiden vaurioista, jos korjauksia ei ole tehnyt GARDENAn hyväksymä huoltoliike tai jos niiden syyinä on muiden kuin alkuperäisten GARDENA-varaosien tai GARDENAn hyväksymien varaosien käyttö.

IT Responsabilità del prodotto

In conformità con la Legge tedesca sulla responsabilità del prodotto, con la presente dichiariamo espressamente che decliniamo qualsiasi responsabilità per danni causati dai nostri prodotti qualora non siano stati correttamente riparati presso un partner di assistenza approvato GARDENA o laddove non siano stati utilizzati ricambi originali o autorizzati GARDENA.

ES Responsabilidad sobre el producto

De acuerdo con la Ley de responsabilidad sobre productos alemana, por la presente declaramos expresamente que no aceptamos ningún tipo de responsabilidad por los daños ocasionados por nuestros productos si dichos productos no han sido reparados por un socio de mantenimiento aprobado por GARDENA o si no se han utilizado piezas originales GARDENA o piezas autorizadas por GARDENA.

PT Responsabilidade pelo produto

De acordo com a lei alemã de responsabilidade pelo produto, declaramos que não nos responsabilizamos por danos causados pelos nossos produtos, caso os tais produtos não tenham sido devidamente reparados por um parceiro de assistência GARDENA aprovado ou se não tiverem sido utilizadas peças GARDENA originais ou peças autorizadas pela GARDENA.

PL Odpowiedzialność za produkt

Zgodnie z niemiecką ustawą o odpowiedzialności za produkt, niniejszym wyraźnie oświadczamy, że nie ponosimy żadnej odpowiedzialności za szkody poniesione na skutek użytkowania naszych produktów, w przypadku gdy naprawa tych produktów nie była odpowiednio przeprowadzana przez zatwierdzonego przez firmę GARDENA partnera serwisowego lub nie stosowano oryginalnych części GARDENA albo części autoryzowanych przez tę firmę.

HU Termékszavatosság

A németországi termékszavatossági törvénnyel összhangban ezzel nyomatékosan kijelentjük, hogy nem vállalunk felelősséget a termékeinkben keletkezett olyan károkért, amelyek valamely GARDENA által jóváhagyott szervizpartner által nem megfelelően végzett javításból adódtak, vagy amely során nem eredeti GARDENA alkatrészeket vagy a GARDENA által jóváhagyott alkatrészeket használtak fel.

CS Odpovědnost za výrobek

V souladu s německým zákonem o odpovědnosti za výrobek tímto výslovně prohlašujeme, že nepřijímáme žádnou odpovědnost za poškození vzniklá na našich výrobcích, kdy zmíněné výrobky nebyly řádně opraveny schváleným servisním partnerem GARDENA nebo kdy nebyly použity originální náhradní díly GARDENA nebo náhradní díly autorizované společností GARDENA.

SK Zodpovednosť za produkt

V súlade s nemeckými právnymi predpismi upravujúcimi zodpovednosť za výrobok týmto výslovne prehlasujeme, že nenesieme žiadnu zodpovednosť za škody spôsobené našimi výrobkami, v prípade ktorých neboli náležité opravy vykonané servisným partnerom schváleným spoločnosťou GARDENA alebo neboli použité diely spoločnosti GARDENA alebo diely schválené spoločnosťou GARDENA.

EL Ευθύνη προϊόντος

Σύμφωνα με τον γερμανικό νόμο περί Ευθύνης για τα Προϊόντα, με το παρόν δηλώνουμε ρητώς ότι δεν αποδεχόμαστε καμία ευθύνη για τυχόν ζημιές που προκύπτουν από τα προϊόντα μας εάν αυτά δεν έχουν επισκευαστεί σωστά από κάποιον εγκεκριμένο συνεργάτη επισκευών της GARDENA ή εάν δεν έχουν χρησιμοποιηθεί αυθεντικά εξαρτήματα GARDENA ή εξαρτήματα εγκεκριμένα από την GARDENA.

SL Odgovornost proizvajalca

V skladu z nemškimi zakoni o odgovornosti za izdelke, izrecno izjavljajo, da ne sprejemamo nobene odgovornosti za škodo, ki jo povzročijo naši izdelki, če teh niso ustrezno popravili GARDENINI odobreni servisni partnerji ali pri tem niso bili uporabljeni originalni GARDENINI nadomestni deli ali GARDENINIMI homologiranimi nadomestnimi deli.

HR Pouzdanost proizvoda

Sukladno njemačkom zakonu o pouzdanosti proizvoda, ovime izričito izjavljujemo kako ne prihvaćamo nikakvu odgovornost za oštećenja na našim proizvodima nastala uslijed neispravnog popravka od strane servisnog partnera kojeg odobrava GARDENA ili uslijed nekorištenja originalnih GARDENA dijelova ili dijelova koje odobrava GARDENA.

RO Răspunderea pentru produs

În conformitate cu Legea germană privind răspunderea pentru produs, declarăm în mod expres prin prezentul document că nu acceptăm nicio răspundere pentru defecțiunile suferite de produsele noastre atunci când acestea nu au fost reparate în mod corect de un atelier de service partener, aprobat de GARDENA, sau când nu au fost utilizate piese GARDENA originale sau piese autorizate de GARDENA.

BG Отговорност за вреди, причинени от стоки

Съгласно германския Закон за отговорността за вреди, причинени от стоки, с настоящото изрично декларираме, че не носим отговорност за щети, причинени от нашите продукти, ако те не са били правилно ремонтирани от одобрен от GARDENA сервиз или ако не са използвани оригинални части на GARDENA или части, одобрени от GARDENA.

ET Tootevastutus

Vastavalt Saksamaa tootevastutusseadusele deklareerime kaesolevaga selgesõnaliselt, et me ei kannna mingisugust vastutust meie toodetest tingitud kahjude eest, kui need tooted ei ole korrektselt parandatud GARDENA heakskiidetud hoolduspartneri poolt või kui parandamisel ei ole kasutatud GARDENA originaalosi või GARDENA volitatud osi.

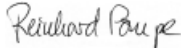
LT Gaminio patikimumas

Mes aiškiai pareiškiame, kad, atsižvelgiant į Vokietijos gaminių patikimumo įstatymą, neprisiimame atsakomybės dėl bet kokios žalos, patirtos dėl mūsų gaminių, jeigu jie buvo netinkamai taisomi arba jų dalys buvo pakeistos neoriginaliomis GARDENA dalimis ar nepatvirtintomis dalimis, arba jeigu remonto darbai buvo atliekami ne GARDENA techninės priežiūros centro specialistų.

LV Atbildība par produkcijas kvalitāti

Saskaņā ar Vācijas likumu par atbildību par produkcijas kvalitāti ar šo mēs paziņojam, ka neuzņemamies atbildību par bojājumiem, kas radušies, lietojot mūsu izstrādājumus, kuru remontu nav veicis uzņēmuma GARDENA apstiprināts apkopes partneris vai kuru remontam netika izmantotas oriģinālās GARDENA detaļas vai detaļas, kuru lietošanu apstiprinājis uzņēmums GARDENA.

<p>DE EU-Konformitätserklärung</p> <p>Der Unterzeichner, Husqvarna AB, 561 82 Huskvarna, Schweden, bescheinigt hiermit, dass die nachstehend aufgeführten Geräte bei Verlassen des Werks die harmonisierten EU-Leitlinien, EU-Normen für Sicherheit und besondere Normen erfüllen. Dieses Zertifikat verliert seine Gültigkeit, wenn die Geräte ohne unsere Genehmigung verändert werden.</p>	<p>HU EK megfeleléségi nyilatkozat</p> <p>Alulírott Husqvarna AB, 561 82 Huskvarna, Svédország ezzel tanúsítja, hogy az alábbiakban leírt egységek a gyár elhagyásakor megfelelték a harmonizált uniós előírásoknak és biztonsági és termékspecifikus szabványoknak. Ez a tanúsítvány érvényes veszt, ha az egységeket jóváhagyásunk nélkül átalakítják.</p>
<p>EN EC Declaration of Conformity</p> <p>The undersigned, Husqvarna AB, 561 82 Huskvarna, Sweden, hereby certifies that, when leaving our factory, the units indicated below are in accordance with the harmonised EU guidelines, EU standards of safety and product specific standards. This certificate becomes void if the units are modified without our approval.</p>	<p>CS Prohlášení o shodě ES</p> <p>Niže uvedená společnost Husqvarna AB, 561 82 Huskvarna, Švédsko, tímto potvrzuje, že při opuštění naší továrny jsou jednotky uvedené níže v souladu s harmonizačními pokyny EU, standardy EU ohledně bezpečnosti a specifickými produktovými standardy. Tento certifikát pozbyvá platnosti, pokud dojde k úpravě jednotek bez našeho schválení.</p>
<p>FR Déclaration de conformité CE</p> <p>Le constructeur, soussigné : Husqvarna AB, 561 82 Huskvarna, Suède, déclare qu'à la sortie de ses usines le matériel neuf désigné ci-dessous était conforme aux prescriptions des directives européennes énoncées ciaprès et conforme aux règles de sécurité et autres règles qui lui sont applicables dans le cadre de l'Union européenne. Toute modification apportée à cet appareil sans notre accord annule la validité de ce certificat.</p>	<p>SK EÚ vyhlásenie o zhode</p> <p>Dolu podpísaná spoločnosť Husqvarna AB, 561 82 Huskvarna, Švédsko týmto osvedčuje, že nižšie uvedené jednotky boli v súlade s harmonizačnými usmerneniami EÚ, normami EÚ v oblasti bezpečnosti a špecifickými normami týkajúcimi sa produktu v čase opustenia výrobného závodu. Toto osvedčenie stráca platnosť, ak boli jednotky zmenené bez nášho súhlasu.</p>
<p>NL EG-conformiteitsverklaring</p> <p>De ondergetekende, Husqvarna AB, 561 82 Huskvarna, Zweden, verklaart hierbij dat de producten die hieronder staan vermeld, wanneer ze onze fabriek verlaten, in overeenstemming zijn met de geharmoniseerde Europese richtlijnen, EU-normen voor veiligheid en productspecifieke normen. Dit certificaat vervalt als de producten worden aangepast zonder onze toestemming.</p>	<p>EL Δήλωση Συμμόρφωσης EK</p> <p>Η υπογεγραμμένη εταιρεία, Husqvarna AB, 561 82 Huskvarna, Σουηδία, πιστοποιεί ότι, κατά την έξοδο από το εργοστάσιο, οι μονάδες που αναφέρονται κατωτέρω συμμορφώνονται με τις ευρωπαϊκές οδηγίες ΕΕ, τα πρότυπα ασφαλείας της ΕΕ και τα συγκεκριμένα πρότυπα προϊόντος. Αυτό το πιστοποιητικό καθίσταται άκυρο εάν οι μονάδες έχουν τροποποιηθεί χωρίς την έγκρισή μας.</p>
<p>SV EG-försäkran om överensstämmelse</p> <p>Undertecknad firma Husqvarna AB, 561 82 Huskvarna, Sverige, intygar härmed att nedan nämnda produkter, när de lämnar vår fabrik, överensstämmer med EU:s riktlinjer, EU:s säkerhetsstandarder och produktspecifika standarder. Detta intyg skall ogiltigförklaras om produkten ändras utan vårt godkännande.</p>	<p>SL Izjava ES o skladnosti</p> <p>Spodaj podpisana, Husqvarna AB, 561 82 Huskvarna, Švedska, s to izjavo potrjuje, da je bila spodaj navedena enota ob izhodu iz tovarne skladna z usklajalnimi smernicami EU, standardi EU za varnost in standardi, specifičnimi za izdelek. Izjava postane neveljavna v primeru neodobrene spremembe enote.</p>
<p>DA EU-øverensstemmelseerklæring</p> <p>Undertegnede, Husqvarna AB, 561 82 Huskvarna, Sverige erklærer hermed, at nedenfor anførte enheder er i overensstemmelse med de harmoniserede EU-retningslinjer, EU-standarder for sikkerhed og produktspecifikke standarder, når de forlader fabrikken. Denne erklæring ugyldiggøres, hvis enhederne ændres uden vores godkendelse.</p>	<p>HR Izjava o uskladenosti EZ</p> <p>Niže potpisana Husqvarna AB, 561 82 Huskvarna, Švedska, ovime potvrđuje kako su u nastavku navedene jedinice prilikom napuštanja tvornice bile u skladu s uskladenim smjernicama EU, EU sigurnosnim standardima i standardima specifičnima za proizvod. Ova certifikacija poništava se ako se jedinice izmjenjuju bez odobrenja.</p>
<p>FI EY-vaatimustenmukaisuusvakuutus</p> <p>Husqvarna AB, 561 82 Huskvarna, Ruotsi, vakuuttaa täten, että alla mainitut laitteet ovat tehtaalta lähtiesään yhdenmukaiset EU-säännösten, EU:n turva-standardien ja tuotekohtaisten standardien mukaisia. Tämä vakuutus mitätöityy, jos laitteita muokataan ilman hyväksyntäämme.</p>	<p>RO Declarație de conformitate CE</p> <p>Subscrisa, Husqvarna AB, 561 82 Huskvarna, Suedia, certifică prin prezenta că, la momentul ieșirii din fabrica noastră, unitățile indicate mai jos sunt în conformitate cu directivele UE armonizate, cu standardele UE de siguranță și cu standardele specifice ale produsului. Prezentul certificat devine nul dacă unitățile sunt modificate fără aprobarea noastră.</p>
<p>IT Dichiarazione di conformità CE</p> <p>La sottoscritta Husqvarna AB, 561 82 Huskvarna, Svezia, certifica che il prodotto qui di seguito indicato, nei modelli da noi commercializzati, è conforme alle direttive armonizzate UE nonché agli standard di sicurezza UE e agli standard specifici di prodotto. Qualunque modifica apportata al prodotto senza nostra specifica autorizzazione invalida la presente dichiarazione.</p>	<p>BG Декларация за съответствие на ЕО</p> <p>С настоящото долуподписаната, Husqvarna AB, 561 82 Huskvarna, Швеция, удостоверява, че при напускане на фабриката модулите, посочени по-долу, са в съответствие с хармонизираните директиви на ЕС, стандартите на ЕС за безопасност и специфичните за продукта стандарти. Този сертификат става невалиден, ако модулите са променени без нашето одобрение.</p>
<p>ES Declaración de conformidad CE</p> <p>El abajo firmante, Husqvarna AB, 561 82 Huskvarna, Suecia, certifica por la presente que, cuando salen de la fábrica, las unidades indicadas a continuación cumplen las normas de armonización de la UE, las normas de la UE sobre seguridad y las normas específicas del producto. Este certificado quedará sin efecto si se modifican las unidades sin nuestra autorización.</p>	<p>ET EÜ vastavusdeklaratsioon</p> <p>Allkirjutatu Husqvarna AB, 561 82 Huskvarna, Rootsi, kinnitab käesolevaga, et tehased väljumeis vastavad alpool nimetatud seadmed harmoneeritud EL-i suunistele, EL-i ohutusstandarditele ja tootele eriomastele standarditele. See vastavuskinnitus kaotab kehtivuse, kui seadet muudetakse ilma meie heakskiuduta.</p>
<p>PT Declaração de conformidade CE</p> <p>O abaixo assinado, Husqvarna AB, 561 82 Huskvarna, Suécia, certifica por este meio que, ao sair da nossa fábrica, as unidades indicadas acima estão em conformidade com as diretivas uniformizadas da UE, os padrões de segurança da UE e os padrões específicos do produto. Este certificado deixa de ser válido se as unidades forem modificadas sem a nossa aprovação.</p>	<p>LT EB atitikties deklaracija</p> <p>Husqvarna AB, 561 82 Huskvarna, Sweden, garantuoja, kad iš gamyklos siunčiami toliau nurodyti įrenginiai atitinka suderintus EB reikalavimus, EB saugos ir konkretaus gamtinio standartus. Pakeičius gaminį be mūsų patvirtinimo, nutraukiamas šio sertifikato galiojimas.</p>
<p>PL Deklaracja zgodności WE</p> <p>Niżej podpisany przedstawiciel firmy Husqvarna AB, 561 82 Huskvarna, Szwecja, niniejszym oświadcza, że podane poniżej wyroby opuszczonej fabrykę są zgodne ze zharmonizowanymi normami UE oraz z obowiązującymi w UE przepisami bezpieczeństwa i normami dotyczącymi danego produktu. Modyfikacja wyrobów bez naszej zgody powoduje unieważnienie niniejszego certyfikatu.</p>	<p>LV EK atbilstības deklarācija</p> <p>Uzņēmums Husqvarna AB, 561 82 Huskvarna, Zviedrija, ar parakstu apliecina, ka tālāk minētās vienības, pametot rūpniec, atbilst saskatotajām ES vadlīnijām, ES drošības standartiem un izstrādājuma specifiskajiem standartiem. Šis sertifikāts tiek anulēts, ja šīs vienības tiek modificētas bez mūsu apstiprinājuma.</p>

<p>Produktbezeichnung: Description of the product: Désignation du produit : Beschrijving van het product: Beskrivning av produkten: Beskrivelse af produktet: Tuotteen kuvaus: Descrizione del prodotto: Descripción del producto: Descrição do produto: Opis produktu: A termék leírása: Popis výrobku: Popis produktu: Περιγραφή του προϊόντος: Opis izdelka: Opis proizvoda: Descrierea produsului: Описание на продукта: Toote kirjeldus: Gaminio aprašas: Izstrādājuma apraksts:</p>	<p>Grasschere Grass Shear Cisaille à gazon Grasschaar Grässax Græssaks Ruohosakset Forbici per erba manuali Tijeras cortacésped Tesoura para relva Nożyce do trawy Fűnyíró olló Nůžky na trávu Nožnice na trávu Ψαλίδι γλόης Škarje za travu Škare za travu Foarfecă pentru gazon Ножица за трева Murukääräd Žolės žirkklės Zāles šķēres</p>	<p>Hinterlegte Dokumentation: GARDENA Technische Dokumentation, M. Kugler, 89079 Ulm</p> <p>Deposited Documentation: GARDENA Technical Documentation, M. Kugler, 89079 Ulm</p> <p>Documentation déposée: Documentation technique GARDENA, M. Kugler, 89079 Ulm</p>
<p>Produkttyp: Product type: Type de produit : Producttype: Produkttyp: Produkttype: Tuotetyyppi: Typo di prodotto: Tipo de producto: Tipo de produto: Typ produktu: Terméktípus:</p>	<p>Druh výrobku: Typ produktu: Τύπος προϊόντος: Vrsta izdelka: Vrsta proizvoda: Tip produs: Тип продукт: Tootetüüp: Gaminio tipas: Produkta veids:</p>	<p>Anbringningsår der CE-Kennzeichnung: Year of CE marking: Année d'apposition du marquage CE : Installatiejaar van de CE-aanduiding: Märkningsår: CE-Mærkningsår: CE-merkin kiinnitysvuosi: Anno di applicazione della certificazione CE: Colocación del distintivo CE: Ano de marcação pela CE: Rok nadania oznakowania CE: CE-jelzés elhelyezésének éve: Rok umístění značky CE: Rok udelenia značky CE: Έτος σήματος CE: Leto namestitve CE-oznake: Godina dobivanja CE oznake: Anul de marcare CE: Година на поставяне на CE-маркировка: CE-märgistuse paigaldamise aasta: Metai, kada pažymėta CE-ženkle: CE-marķējuma uzlikšanas gads:</p>
<p>AccuCut Li</p>	<p>9850</p>	<p>2015</p>
<p>EU-Richtlinien: EC-Directives: Directives CE : EG-richtlijnen: EU-direktiv: EF-direktiver: EY-direktiivi: Direttive UE: Directiva CE: Diretivas CE: Dyrektwy WE: EK-irányelvek: Předpisy ES: Smernice EÚ: Οδηγίες EK: Direktive EU: EC direktive: Directive CE: Директиви на ЕО: EÜ direktiivid: EB direktiivos: EK direktīvas:</p>	<p>2006/42/EG 2014/30/EG 2011/65/EG</p> <p>Ladegerät/ Battery charger: 2014/35/EG</p>	<p>Ulm, den 15.05.2017 Ulm, 15.05.2017 Fait à Ulm, le 15.05.2017 Ulm, 15-05-2017 Ulm, 2017.05.15. Ulm, 15.05.2017 Ulm/issa, 15.05.2017 Ulm, 15.05.2017 Ulm, 15.05.2017 Ulm, 15.05.2017 Ulm, dnja 15.05.2017 Ulm, 15.05.2017 Ulm, 15.05.2017 Ulm, 15.05.2017 Ulm, 15.05.2017 Ulm, 15.05.2017 Ulm, 15.05.2017 Ulm, dana 15.05.2017 Ulm, 15.05.2017 Ulm, 15.05.2017 Ulm, 15.05.2017 Ulm, 15.05.2017 Ulm, 15.05.2017</p> <p>Der Bevollmächtigte Authorized representative: Le mandataire De gevolmachtigde Auktoriserad representant Autoriseret repræsentant Valtuutettu edustaja Persona delegata La persona autorizata O representante Pelnomocnik Meghatalmazott Způnomocněnec Spĺnomocnený O εξουσιοδοτημένος Rooblaščenec Ovlaštena osoba Conducerea tehnică Упълномощен Volitatud esindaja Igalotasis atstovas Pilnvarotā persona</p>
<p>Harmonisierte EN-Normen / Harmonised EN:</p> <p>EN ISO 12100 EN 60335-1 EN 50636-2-94</p>	<p>Ladegerät/ Battery charger: EN 60335-2-29</p> <p>Batterie/ Battery: IEC 62133</p>	<p> Reinhard Pompe (Vice President)</p>

Deutschland / Germany

GARDENA
Manufacturing GmbH
Central Service
Hans-Lorenser-Straße 40
D-89079 Ulm
Produktfragen:
(+49) 731 490-123
Reparaturen:
(+49) 731 490-290
service@gardena.com

Albania

COBALT Sh.p.k.
Rr. Siri Kodra
1000 Tirana

Argentina

Husqvarna Argentina S.A.
Av.del Libertador 5954 –
Piso 11 – Torre B
(C1428ARP) Buenos Aires
Phone: (+54) 11 5194 5000
info.gardena@
ar.husqvarna.com

Armenia

Garden Land Ltd.
61 Tigran Mets
0005 Yerevan

Australia

Husqvarna Australia Pty. Ltd.
Locked Bag 5
Central Coast BC
NSW 2252
Phone: (+61) (0) 2 4352 7400
customer.service@
husqvarna.com.au

Austria / Österreich

Husqvarna Austria GmbH
Industriezeile 36
4010 Linz
Tel.: (+43) 732 77 01 01-485
service.gardena@
husqvarnagroup.com

Azerbaijan

Firm Progress
a. Aliyev Str. 26A
1052 Baku

Belgium

Husqvarna België nv/sa
Gardena Division
Rue Egide Van Opheim 111
1180 Uccle / Ukkel
Tel.: (+32) 2 720 92 12
info@gardena.be

Bosnia / Hercegovina

SILK TRADE d.o.o.
Industrijska zona Bukva bb
74260 Tešanj

Brazil

Husqvarna do Brasil Ltda
Av. Francisco Matarazzo,
1400 – 19º andar
São Paulo – SP
CEP: 05001-903
Tel: 0800-112252
marketing.br.husqvarna@
husqvarna.com.br

Bulgaria

AGROLAND България АД
бул. 8 Декември, №13
Офис 5
1700 Студентски град
София
Tel.: (+359) 246 669 10
info@agroland.eu

Canada / USA

GARDENA Canada Ltd.
100 Summerlea Road
Brampton, Ontario L6T 4X3
Phone: (+1) 905 792 93 30
info@gardenacanada.com

Chile

Maquinarias Agroforestales
Ltda. (Maga Ltda.)
Santiago, Chile
Avda. Chesterton
8355 comuna Las Condes
Phone: (+56) 2 202 4417
Dalton@maga.cl
Zipcode: 7560330

China

Husqvarna (China) Machinery
Manufacturing Co., Ltd.
No. 1355, Jia Xin Rd.,
Ma Lu Zhen, Jia Ding Dist.,
Shanghai
201801
Phone: (+86) 21 59159629
Domestic Sales
www.gardena.com.cn

Colombia

Husqvarna Colombia S.A.
Calle 18 No. 68 D-31, zona
Industrial de Montevideo
Bogotá, Cundinamarca
Tel. 571 2922700 ext. 105
jairo.salazar@
husqvarna.com.co

Costa Rica

Compania Exim
Euroiberoamericana S.A.
Los Colegios, Moravia,
200 metros al Sur del Colegio
Saint Francis – San José
Phone: (+506) 297 68 83
exim_euro@racsa.co.cr

Croatia

SILK ADRIA d.o.o.
Josipa Lončara 3
10090 Zagreb
Phone: (+385) 1 3794 580
silk.adria@zg.t-com.hr

Cyprus

Med Marketing
17 Digeni Akrita Ave
P.O. Box 27017
1641 Nicosia

Czech Republic

Husqvarna Česko s.r.o.
Türkova 2319/5b
149 00 Praha 4 – Chodov
Bezplatná infolinka:
800 100 425
servis@cz.husqvarna.com

Denmark

GARDENA DANMARK
Leirvej 19, st.
3500 Værløse
Tlf.: (+45) 70264770
husqvarna@husqvarna.dk
www.gardena.com/dk

Dominican Republic

BOSQUESA, S.R.L
Carretera Santiago Licey
Km. 5 ½
Escuina Copal II,
Santiago
Dominican Republic
Phone: (+809) 736-0333
joserbosquesa@claro.net.do

Ecuador

Husqvarna Ecuador S.A.
Arujos E1-181 y 10 de
Agosto Quito, Pichincha
Tel. (+593) 22800739
francisco.jacome@
husqvarna.com.ec

Estonia

Husqvarna Eesti OÜ
Gardena Division
Valdeku 132
Tallinn
11216, Estonia
info@gardena.ee

Finland

Oy Husqvarna Ab
Gardena Division
Lautatarhankatu 8 / B / PL 3
00581 HELSINKI
info@gardena.fi

France

Husqvarna France
911 Allée des pierres mayettes
92635 Gennevilliers Cedex
France
http://www.gardena.com/fr
N° AZJUR: 0 810 00 78 23
(Prix d'un appel local)

Georgia

ALD Group
Bellashvili 8
1159 Tbilisi

Great Britain

Husqvarna UK Ltd
Preston Road
Aycliffe Industrial Park
Newton Aycliffe
County Durham
DL5 6UP
info.gardena@
husqvarna.co.uk

Greece

Π.ΠΑΠΑΔΟΠΟΥΛΟΣ ΑΕΒΕ
Λεωφ. Αθηνών 92
Αθήνα
T.K.104 42
Ελλάδα
Τηλ. (+30) 210 5193 100
info@papadopoulos.gr

Hungary

Husqvarna Magyarorszáig Kft.
Ezred u. 1-3
1044 Budapest
Telefon: (+36) 1 251-4161
vevoszolgalat.husqvarna@
husqvarna.hu

Iceland

O. Johnson & Kaaber
Túnguhsali 1
110 Reykjavik
oj@ojk.is

Ireland

Husqvarna UK Ltd
Preston Road
Aycliffe Industrial Park
Newton Aycliffe
County Durham
DL5 6UP
info.gardena@
husqvarna.co.uk

Italy

Husqvarna Italia S.p.a.
Via Santa Vecchia 15
23868 VALMADRERA (LC)
Phone: (+39) 0341.203.111
assistenza.italia@
it.husqvarna.com

Japan

KAKUICHI Co. Ltd.
Sumitomo Realty &
Development Kojimachi
BLDG., 8F
5-1 Nibanncyo
Chiyoda-ku
Tokyo 102-0084
Phone: (+81) 33 264 4721
m_ishihara@kaku-ichi.co.jp

Kazakhstan

LAMED Ltd.
155/1, Tazhibayevoy St.
050060 Almaty
IP Schmidt
Abayavenue 3B
110 005 Kostanay

Korea

Kyung Jin Trading CO.,LTD.
107-4, SunDuk Bid.,
YangJae-dong,
Seochu-gu,
Seoul, (zipcode: 137-891)
Phone: (+82) (0)2 574-6300

Kyrgyzstan

Alye Maki
av. Molodaya Guardir J 3
720014
Bishkek

Latvia

Husqvarna Latvija SIA
Gardena Division
Lilbrokas 19A
LV-1021 Riga
info@gardena.lv

Lithuania

UAB Husqvarna Lietuva
Gardena Division
Ateities pl. 77C
LT-52104 Kaunas
info@gardena.lt

Luxembourg

Magasinus Jules Neuberg
39, rue Jacques Stas
Luxembourg-Gasperich 2549
Case Postale No. 12
Luxembourg 2010
Phone: (+352) 40 14 01
api@neuberg.lu

Mexico

AFOSA
Av. Lopez Mateos Sur # 5019
Col. La Calma 45070
Zapopan, Jalisco
Mexico
Phone: (+52) 33 3818-3434
icornejo@afosa.com.mx

Moldova

Convel S.R.L.
290A Muncesti Str.
2002 Chisinau

Netherlands

Husqvarna Nederland B.V.
GARDENA Division
Postbus 50131
1305 AC ALMERE
Phone: (+31) 36 521 00 10
info@gardena.nl

Neth. Antilles

Jonka Enterprises N.V.
Sta. Rosa Weg 196
P.O. Box 8200
Curaçao
Phone: (+599) 9 767 66 55
pgm@jonka.com

New Zealand

Husqvarna New Zealand Ltd.
PO Box 76-437
Manukau City 2241
Phone: (+64) (0) 9 9202410
support.nz@husqvarna.co.nz

Norway

Husqvarna Norge AS
Gardena Division
Trøskeneveien 36
1708 Sarpsborg
Tel: 69 10 47 00
www.gardena.no

Peru

Husqvarna Perú S.A.
Rr. Ramón Cárcamo 710
Lima 1
Tel: (+51) 1 3320400 ext. 416
juan.remuzog@
husqvarna.com

Poland

Husqvarna
Zolana Spółka z o.o.
ul. Wysockiego 15 b
03-371 Warszawa
Phone: (+48) 22 330 96 00
gardena@husqvarna.com.pl

Portugal

Husqvarna Portugal, SA
Laga – Albarraque
2635 – 595 Rio de Mouro
Tel.: (+351) 21 922 85 30
Fax: (+351) 21 922 85 36
info@gardena.pt

Romania

Madex International Srl
Soseava Odaii 117-123,
RO 013603 Bucuresti, S 1
Phone: (+40) 21 352.76.03
madex@ines.ro

Russia / Россия

ООО „Хускварна“
141400, Московская обл.,
г. Химки,
улица Ленинградская,
владение 39, стр.6
Бизнес Центр
"Химки Бизнес Парк",
помещение 0802.04
http://www.gardena.ru

Serbia

Motek d.o.o.
Autoput za Novi Sad bb
11273 Belgrade
Phone: (+381) 118 488 812
miroslav.jejina@domel.rs

Singapore

Hy-Ray PRIVATE LIMITED
40 Jalan Pemimpin
#02-08 Tat Ann Building
Singapore 577185
Phone: (+65) 6253 2277
shiyang@hyray.com.sg

Slovak Republic

Husqvarna Česko s.r.o.
Türkova 2319/5b
149 00 Praha 4 – Chodov
Bezplatná infolinka:
800 154 044
servis@sk.husqvarna.com

Slovenia

Husqvarna Austria GmbH
Industriezeile 36
4010 Linz
Tel.: (+43) 732 77 01 01-485
service.gardena@
husqvarnagroup.com

South Africa

Husqvarna
South Africa (Pty) Ltd
Postnet Suite 2500
Private Bag X6,
Cascades, 3202
South Africa
Phone: (+27) 33 846 9700
info@gardena.co.za

Spain

Husqvarna España S.A.
Calle de Rivas nº 10
28052 Madrid
Phone: (+34) 91 708 05 00
atencioncliente@gardena.es

Suriname

Agrofix n.v.
Verlengde Hogestraat # 22
Phone: (+597) 472426
agrofix@sr.net
Pobox : 2006
Paramaribo
Suriname – South America

Sweden

Husqvarna AB
Gardena Division
S-561 82 Huskvarna
info@gardena.se

Switzerland / Schweiz

Husqvarna Schweiz AG
Consumer Products
Industriestrasse 10
5506 Mägenwil
Phone: (+41) (0) 62 887 37 90
info@gardena.ch

Turkey

Dost Bahçe Diş Ticaret
Müesseslik A.Ş
Yunus Mah. Adil Sok. No:3
Ic Kapı No: 1 Kartal
34873 Istanbul
Phone: (+90) 216 38 93 939
info@doztbahce.com.tr

Ukraine / Україна

ТОВ «Хусварна Україна»
вул. Васильківська, 34,
офіс 204-р
03022, Київ
Tel. (+38) 044 498 39 02
info@gardena.ua

Uruguay

FLI SA
Entre Ríos 1083 CP 11800
Montevideo – Uruguay
Tel: (+598) 22 03 18 44
info@feli.com.uy

Venezuela

Corporación Casa y Jardín C.A.
Av. Caroní, Edif. Trezmen, PB.
Colinas de Bello Monte,
1050 Caracas.
Tlf: (+58) 212 992 33 22
info@casayjardin.net.ve

9850-20.960.03/0517
© GARDENA
Manufacturing GmbH
D-89070 Ulm
http://www.gardena.com